

VIPA System 300S

SPEED7 - CPU | 314-6CF02 | Handbuch

HB140D_CPU | RD_314-6CF02 | Rev. 14/21

Mai 2014

Copyright © VIPA GmbH. All Rights Reserved.

Dieses Dokument enthält geschützte Informationen von VIPA und darf außer in Übereinstimmung mit anwendbaren Vereinbarungen weder offengelegt noch benutzt werden.

Dieses Material ist durch Urheberrechtsgesetze geschützt. Ohne schriftliches Einverständnis von VIPA und dem Besitzer dieses Materials darf dieses Material weder reproduziert, verteilt, noch in keiner Form von keiner Einheit (sowohl VIPA-intern als auch -extern) geändert werden, es sei denn in Übereinstimmung mit anwendbaren Vereinbarungen, Verträgen oder Lizenzen.

Zur Genehmigung von Vervielfältigung oder Verteilung wenden Sie sich bitte an:

VIPA, Gesellschaft für Visualisierung und Prozessautomatisierung mbH

Ohmstraße 4, D-91074 Herzogenaurach, Germany

Tel.: +49 (91 32) 744 -0

Fax.: +49 9132 744 1864

E-Mail: info@vipa.de

<http://www.vipa.com>

Hinweis

Es wurden alle Anstrengungen unternommen, um sicherzustellen, dass die in diesem Dokument enthaltenen Informationen zum Zeitpunkt der Veröffentlichung vollständig und richtig sind. Das Recht auf Änderungen der Informationen bleibt jedoch vorbehalten.

Die vorliegende Kundendokumentation beschreibt alle heute bekannten Hardware-Einheiten und Funktionen. Es ist möglich, dass Einheiten beschrieben sind, die beim Kunden nicht vorhanden sind. Der genaue Lieferumfang ist im jeweiligen Kaufvertrag beschrieben.

EG-Konformitätserklärung

Hiermit erklärt VIPA GmbH, dass die Produkte und Systeme mit den grundlegenden Anforderungen und den anderen relevanten Vorschriften übereinstimmen.

Die Übereinstimmung ist durch CE-Zeichen gekennzeichnet.

Informationen zur Konformitätserklärung

Für weitere Informationen zur CE-Kennzeichnung und Konformitätserklärung wenden Sie sich bitte an Ihre Landesvertretung der VIPA GmbH.

Warenzeichen

VIPA, SLIO, System 100V, System 200V, System 300V, System 300S, System 400V, System 500S und Commander Compact sind eingetragene Warenzeichen der VIPA Gesellschaft für Visualisierung und Prozessautomatisierung mbH.

SPEED7 ist ein eingetragenes Warenzeichen der profichip GmbH.

SIMATIC, STEP, SINEC, TIA Portal, S7-300 und S7-400 sind eingetragene Warenzeichen der Siemens AG.

Microsoft und Windows sind eingetragene Warenzeichen von Microsoft Inc., USA.

Portable Document Format (PDF) und Postscript sind eingetragene Warenzeichen von Adobe Systems, Inc.

Alle anderen erwähnten Firmennamen und Logos sowie Marken- oder Produktnamen sind Warenzeichen oder eingetragene Warenzeichen ihrer jeweiligen Eigentümer.

Dokument-Support

Wenden Sie sich an Ihre Landesvertretung der VIPA GmbH, wenn Sie Fehler anzeigen oder inhaltliche Fragen zu diesem Dokument stellen möchten. Ist eine solche Stelle nicht erreichbar, können Sie VIPA über folgenden Kontakt erreichen:

VIPA GmbH, Ohmstraße 4, 91074 Herzogenaurach, Germany

Telefax: +49 9132 744 1204

E-Mail: documentation@vipa.de

Technischer Support

Wenden Sie sich an Ihre Landesvertretung der VIPA GmbH, wenn Sie Probleme mit dem Produkt haben oder Fragen zum Produkt stellen möchten. Ist eine solche Stelle nicht erreichbar, können Sie VIPA über folgenden Kontakt erreichen:

VIPA GmbH, Ohmstraße 4, 91074 Herzogenaurach, Germany

Telefon: +49 9132 744 1150 (Hotline)

E-Mail: support@vipa.de

Inhaltsverzeichnis

Über dieses Handbuch	1
Sicherheitshinweise	2
Teil 1 Grundlagen	1-1
Sicherheitshinweis für den Benutzer	1-2
Arbeitsweise einer CPU.....	1-3
CPU 314-6CF02.....	1-6
Allgemeine Daten.....	1-9
Teil 2 Montage und Aufbaurichtlinien	2-1
Übersicht.....	2-2
Einbaumaße.....	2-3
Montage SPEED-Bus.....	2-4
Montage Standard-Bus	2-8
Verdrahtung	2-10
Aufbaurichtlinien.....	2-12
Teil 3 Hardwarebeschreibung	3-1
Leistungsmerkmale	3-2
Aufbau.....	3-3
Ein-/Ausgabe-Bereiche CPU 314-6CF02	3-9
Technische Daten	3-11
Teil 4 Einsatz CPU 314-6CF02	4-1
Montage	4-2
Anlaufverhalten	4-2
Adressierung	4-3
Hardware-Konfiguration - CPU.....	4-7
Hardware-Konfiguration - I/O-Module.....	4-8
Hardware-Konfiguration - Ethernet-PG/OP-Kanal	4-9
Hardware-Konfiguration - SPEED-Bus	4-11
Einstellung Standard CPU-Parameter	4-16
Einstellung VIPA-spezifische CPU-Parameter.....	4-23
Projekt transferieren.....	4-28
Zugriff auf integrierte Web-Seite	4-32
Betriebszustände.....	4-34
Urlöschen.....	4-37
Firmwareupdate	4-39
Rücksetzen auf Werkseinstellung	4-42
Steckplatz für Speichermedien.....	4-43
Speichererweiterung mit MCC.....	4-44
Erweiterter Know-how-Schutz	4-45
MMC-Cmd - Autobefehle.....	4-47
VIPA-spezifische Diagnose-Einträge.....	4-49
Mit Testfunktionen Variablen steuern und beobachten.....	4-54

Teil 5	Einsatz E/A-Peripherie	5-1
	Übersicht	5-2
	Ein-/Ausgabe-Bereiche CPU 314-6CF02	5-3
	Analog-Teil	5-6
	Analog-Teil - Parametrierung	5-10
	Analog-Teil - Diagnosefunktionen	5-14
	Digital-Teil	5-17
	Zähler - Schnelleinstieg	5-19
	Zähler - Parametrierung	5-22
	Zähler - Funktionen	5-27
	Zähler - Zusatzfunktionen.....	5-33
	Zähler - Diagnose und Alarm.....	5-40
Teil 6	Einsatz PtP-Kommunikation.....	6-1
	Schnelleinstieg	6-2
	Prinzip der Datenübertragung	6-3
	Einsatz der RS485-Schnittstelle für PtP	6-4
	Parametrierung	6-7
	Kommunikation	6-10
	Protokolle und Prozeduren	6-16
	Modbus - Funktionscodes	6-20
	Modbus - Beispiel zur Kommunikation.....	6-24
Teil 7	Einsatz PROFIBUS-Kommunikation	7-1
	Übersicht	7-2
	Schnelleinstieg	7-3
	Hardware-Konfiguration - CPU	7-4
	Einsatz als PROFIBUS-DP-Master.....	7-5
	Einsatz als PROFIBUS-DP-Slave.....	7-6
	PROFIBUS-Aufbau-richtlinien	7-8
	Inbetriebnahme und Anlaufverhalten.....	7-11
Teil 8	WinPLC7	8-1
	Systemvorstellung	8-2
	Installation	8-3
	Beispiel zur Projektierung.....	8-4

Über dieses Handbuch

Das Handbuch beschreibt die SPEED7 CPU 314-6CF02 aus dem System 300S von VIPA. Hier finden Sie alle Informationen, die für Inbetriebnahme und Betrieb erforderlich sind.

Überblick

Teil 1: Grundlagen

Im Rahmen dieser Grundlagen folgen Hinweise im Umgang und Informationen über Projektierung eines SPEED7 Systems von VIPA. Auch finden Sie hier allgemeine Angaben zum System 300S wie Maße, und Umgebungsbedingungen.

Teil 2: Montage und Aufbaurichtlinien

In diesem Kapitel finden Sie alle Informationen, die für den Aufbau und die Verdrahtung einer Steuerung aus den Komponenten des System 300S in Verbindung mit der CPU 314-6CF02 erforderlich sind.

Teil 3: Hardwarebeschreibung

Hier wird näher auf die Hardware-Komponenten der CPU 314-6CF02 eingegangen. Die Technischen Daten finden Sie am Ende des Kapitels.

Teil 4: Einsatz CPU 314-6CF02

In diesem Kapitel ist der Einsatz einer CPU 314-6CF02 mit SPEED7-Technologie im System 300S beschrieben. Die Beschreibung bezieht sich hierbei auf die CPU direkt und auf den Einsatz in Verbindung mit Peripherie-Modulen, die sich zusammen mit der CPU am SPEED- bzw. Standard-Bus auf einer Profilschiene befinden und über den Rückwandbus verbunden sind.

Teil 5: Einsatz E/A-Peripherie

In diesem Kapitel finden Sie alle Informationen, die zum Einsatz der Ein-/Ausgabe-Peripherie der CPU 314-6CF02 erforderlich sind. Beschrieben sind Funktionalität, Projektierung und Diagnose des Analog- / Digital-Teils.

Teil 6: Einsatz PtP-Kommunikation

Inhalt dieses Kapitels ist der Einsatz der RS485-Schnittstelle für die serielle PtP-Kommunikation. Sie erhalten hier alle Informationen zu den Protokollen und zur Projektierung der Schnittstelle, die für die serielle Kommunikation über RS485 erforderlich sind.

Teil 7: Einsatz PROFIBUS-Kommunikation

Inhalt dieses Kapitels ist der Einsatz der CPU 314-6CF02 unter PROFIBUS. Nach einer kurzen Übersicht wird die Projektierung und Parametrierung einer CPU 314-6CF02 mit integriertem PROFIBUS-Teil von VIPA gezeigt. Weiter erhalten Sie hier Informationen, wie Sie den PROFIBUS-Teil als DP-Master und als DP-Slave einsetzen. Mit Hinweisen zur Inbetriebnahme und zum Anlaufverhalten endet dieser Teil.

Teil 8: WinPLC7

In diesem Teil wird die Programmier- und Simulationssoftware WinPLC7 von VIPA vorgestellt. WinPLC7 eignet sich für alle mit Siemens STEP[®]7 programmierbaren Steuerungen.

Neben der Systemvorstellung und der Installation finden Sie hier die Grundzüge der Programmbedienungen an einem Beispielprojekt erklärt. Nähere Informationen zum Einsatz von WinPLC7 können Sie der Online-Hilfe bzw. der Online-Dokumentation von WinPLC7 entnehmen.

Zielsetzung und Inhalt

Das Handbuch beschreibt die SPEED7 CPU 314-6CF02 aus dem System 300S von VIPA. Beschrieben wird Aufbau, Projektierung und Anwendung.

Dieses Handbuch ist Bestandteil des Dokumentationspakets mit der Best.-Nr.: HB140D_CPU und gültig für :

Produkt	Best.-Nr.	ab Stand:		
		CPU-HW	CPU-FW	DPM-FW
CPU 314ST/DPM	VIPA 314-6CF02	02	V360	V312

Zielgruppe

Das Handbuch ist geschrieben für Anwender mit Grundkenntnissen in der Automatisierungstechnik.

Aufbau des Handbuchs

Das Handbuch ist in Kapitel gegliedert. Jedes Kapitel beschreibt eine abgeschlossene Thematik.

Orientierung im Dokument

Als Orientierungshilfe stehen im Handbuch zur Verfügung:

- Gesamt-Inhaltsverzeichnis am Anfang des Handbuchs
- Übersicht der beschriebenen Themen am Anfang jedes Kapitels

Verfügbarkeit

Das Handbuch ist verfügbar in:

- gedruckter Form auf Papier
- in elektronischer Form als PDF-Datei (Adobe Acrobat Reader)

Piktogramme Signalwörter

Besonders wichtige Textteile sind mit folgenden Piktogrammen und Signalworten ausgezeichnet:

**Gefahr!**

Unmittelbar drohende oder mögliche Gefahr.
Personenschäden sind möglich.

**Achtung!**

Bei Nichtbefolgen sind Sachschäden möglich.

**Hinweis!**

Zusätzliche Informationen und nützliche Tipps

Sicherheitshinweise

Bestimmungsgemäße Verwendung

Die SPEED7-CPU ist konstruiert und gefertigt für:

- alle VIPA System 300S Komponenten
- Kommunikation und Prozesskontrolle
- Allgemeine Steuerungs- und Automatisierungsaufgaben
- den industriellen Einsatz
- den Betrieb innerhalb der in den technischen Daten spezifizierten Umgebungsbedingungen
- den Einbau in einen Schaltschrank



Gefahr!

Das Gerät ist nicht zugelassen für den Einsatz

- in explosionsgefährdeten Umgebungen (EX-Zone)

Dokumentation

Handbuch zugänglich machen für alle Mitarbeiter in

- Projektierung
- Installation
- Inbetriebnahme
- Betrieb



Vor Inbetriebnahme und Betrieb der in diesem Handbuch beschriebenen Komponenten unbedingt beachten:

- Hardware-Änderungen am Automatisierungssystem nur im spannungslosen Zustand vornehmen!
- Anschluss und Hardware-Änderung nur durch ausgebildetes Elektro-Fachpersonal
- Nationale Vorschriften und Richtlinien im jeweiligen Verwenderland beachten und einhalten (Installation, Schutzmaßnahmen, EMV ...)

Entsorgung

Zur Entsorgung des Geräts nationale Vorschriften beachten!

Teil 1 Grundlagen

Überblick

Im Rahmen dieser Grundlagen folgen Hinweise im Umgang und Informationen über Projektierung eines SPEED7 Systems von VIPA.

Auch finden Sie hier allgemeine Angaben zum System 300S wie Maße, und Umgebungsbedingungen.

Inhalt

Thema	Seite
Teil 1 Grundlagen	1-1
Sicherheitshinweis für den Benutzer	1-2
Arbeitsweise einer CPU.....	1-3
CPU 314-6CF02.....	1-6
Allgemeine Daten.....	1-9

Sicherheitshinweis für den Benutzer

Handhabung elektrostatisch gefährdeter Baugruppen

VIPA-Baugruppen sind mit hochintegrierten Bauelementen in MOS-Technik bestückt. Diese Bauelemente sind hoch empfindlich gegenüber Überspannungen, die z.B. bei elektrostatischer Entladung entstehen. Zur Kennzeichnung dieser gefährdeten Baugruppen wird nachfolgendes Symbol verwendet:



Das Symbol befindet sich auf Baugruppen, Baugruppenträgern oder auf Verpackungen und weist so auf elektrostatisch gefährdete Baugruppen hin. Elektrostatisch gefährdete Baugruppen können durch Energien und Spannungen zerstört werden, die weit unterhalb der Wahrnehmungsgrenze des Menschen liegen. Hantiert eine Person, die nicht elektrisch entladen ist, mit elektrostatisch gefährdeten Baugruppen, können Spannungen auftreten und zur Beschädigung von Bauelementen führen und so die Funktionsweise der Baugruppen beeinträchtigen oder die Baugruppe unbrauchbar machen. Auf diese Weise beschädigte Baugruppen werden in den wenigsten Fällen sofort als fehlerhaft erkannt. Der Fehler kann sich erst nach längerem Betrieb einstellen.

Durch statische Entladung beschädigte Bauelemente können bei Temperaturänderungen, Erschütterungen oder Lastwechseln zeitweilige Fehler zeigen.

Nur durch konsequente Anwendung von Schutzeinrichtungen und verantwortungsbewusste Beachtung der Handhabungsregeln lassen sich Funktionsstörungen und Ausfälle an elektrostatisch gefährdeten Baugruppen wirksam vermeiden.

Versenden von Baugruppen

Verwenden Sie für den Versand immer die Originalverpackung.

Messen und Ändern von elektrostatisch gefährdeten Bau- gruppen

Bei Messungen an elektrostatisch gefährdeten Baugruppen sind folgende Dinge zu beachten:

- Potentialfreie Messgeräte sind kurzzeitig zu entladen.
- Verwendete Messgeräte sind zu erden.

Bei Änderungen an elektrostatisch gefährdeten Baugruppen ist darauf zu achten, dass ein geerdeter LötKolben verwendet wird.



Achtung!

Bei Arbeiten mit und an elektrostatisch gefährdeten Baugruppen ist auf ausreichende Erdung des Menschen und der Arbeitsmittel zu achten.

Arbeitsweise einer CPU

Allgemein	<p>Die CPU enthält einen Standardprozessor mit internem Programmspeicher. In Verbindung mit der integrierten SPEED7-Technologie erhalten Sie ein leistungsfähiges Gerät zur Prozessautomatisierung innerhalb der System 300S Familie.</p> <p>In einer CPU gibt es folgende Arbeitsweisen:</p> <ul style="list-style-type: none">• zyklische Bearbeitung• zeitgesteuerte Bearbeitung• alarmgesteuerte Bearbeitung• Bearbeitung nach Priorität
zyklische Bearbeitung	<p>Die zyklische Bearbeitung stellt den Hauptanteil aller Vorgänge in der CPU. In einem endlosen Zyklus werden die gleichen Bearbeitungsfolgen wiederholt.</p>
zeitgesteuerte Bearbeitung	<p>Erfordern Prozesse in konstanten Zeitabschnitten Steuersignale, so können Sie neben dem zyklischen Ablauf zeitgesteuert bestimmte Aufgaben durchführen z.B. zeitunkritische Überwachungsfunktionen im Sekundenraster.</p>
alarmgesteuerte Bearbeitung	<p>Soll auf ein Prozesssignal besonders schnell reagiert werden, so ordnen Sie diesem einen alarmgesteuerten Bearbeitungsabschnitt zu. Ein Alarm kann in Ihrem Programm eine Bearbeitungsfolge aktivieren.</p>
Bearbeitung nach Priorität	<p>Die oben genannten Bearbeitungsarten werden von der CPU nach Wichtigkeitsgrad behandelt (Priorität). Da auf ein Zeit- oder Alarmereignis schnell reagiert werden muss, unterbricht die CPU zur Bearbeitung dieser hochpriorären Ereignisse die zyklische Bearbeitung, reagiert auf diese Ereignisse und setzt danach die zyklische Bearbeitung wieder fort. Die zyklische Bearbeitung hat daher die niedrigste Priorität.</p>

Programme

Das in jeder CPU vorhandene Programm unterteilt sich in:

- Systemprogramm
- Anwenderprogramm

Systemprogramm

Das Systemprogramm organisiert alle Funktionen und Abläufe der CPU, die nicht mit einer spezifischen Steuerungsaufgabe verbunden sind.

Anwenderprogramm

Hier finden Sie alle Funktionen, die zur Bearbeitung einer spezifischen Steuerungsaufgabe erforderlich sind. Schnittstellen zum Systemprogramm stellen die Operationsbausteine zur Verfügung.

Operanden

Die CPU stellt Ihnen für das Programmieren folgende Operandenbereiche zur Verfügung:

- Prozessabbild und Peripherie
- Merker
- Zeiten und Zähler
- Datenbausteine

Prozessabbild und Peripherie

Auf das Prozessabbild der Aus- und Eingänge PAA/PAE kann Ihr Anwenderprogramm sehr schnell zugreifen. Sie haben Zugriff auf folgende Datentypen:

- Einzelbits
- Bytes
- Wörter
- Doppelwörter

Sie können mit Ihrem Anwenderprogramm über den Bus direkt auf Peripheriebaugruppen zugreifen. Folgende Datentypen sind möglich:

- Bytes
- Wörter
- Blöcke

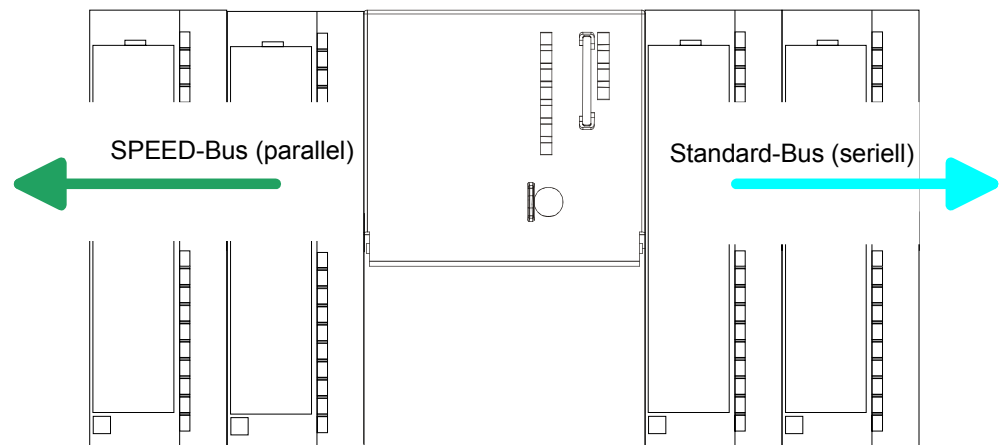
- Merker** Der Merkerbereich ist ein Speicherbereich, auf den Sie über Ihr Anwenderprogramm mit entsprechenden Operationen zugreifen können. Verwenden Sie den Merkerbereich für oft benötigte Arbeitsdaten.
Sie können auf folgende Datentypen zugreifen:
- Einzelbits
 - Bytes
 - Wörter
 - Doppelwörter
- Zeiten und Zähler** Sie können mit Ihrem Anwendungsprogramm eine Zeitzelle mit einem Wert zwischen 10ms und 9990s laden. Sobald Ihr Anwenderprogramm eine Startoperation ausführt, wird dieser Zeitwert um ein durch Sie vorgegebenes Zeitraster dekrementiert, bis Null erreicht wird.
Für den Einsatz von Zählern können Sie Zählerzellen mit einem Anfangswert laden (max. 999) und diesen hinauf- bzw. herunterzählen.
- Datenbausteine** Ein Datenbaustein enthält Konstanten bzw. Variablen im Byte-, Wort- oder Doppelwortformat. Mit Operanden können Sie immer auf den aktuellen Datenbaustein zugreifen.
Sie haben Zugriff auf folgende Datentypen:
- Einzelbits
 - Bytes
 - Wörter
 - Doppelwörter

CPU 314-6CF02

Übersicht

Die CPU 314-6CF02 basiert auf der SPEED7-Technologie. Hierbei wird die CPU durch Coprozessoren im Bereich Programmierung und Kommunikation unterstützt und erhält somit eine Leistungssteigerung, so dass diese höchsten Anforderungen genügt.

Die SPEED7-CPU ist mit einem parallelen SPEED-Bus ausgestattet, der die zusätzliche Anbindung von bis zu 10 Modulen aus der SPEED-Bus-Peripherie ermöglicht. Während die Standard-Peripherie-Module rechts von der CPU gesteckt werden, erfolgt die Anbindung der SPEED-Bus-Peripherie-Module über einen SPEED-Bus-Busverbinder links von der CPU.



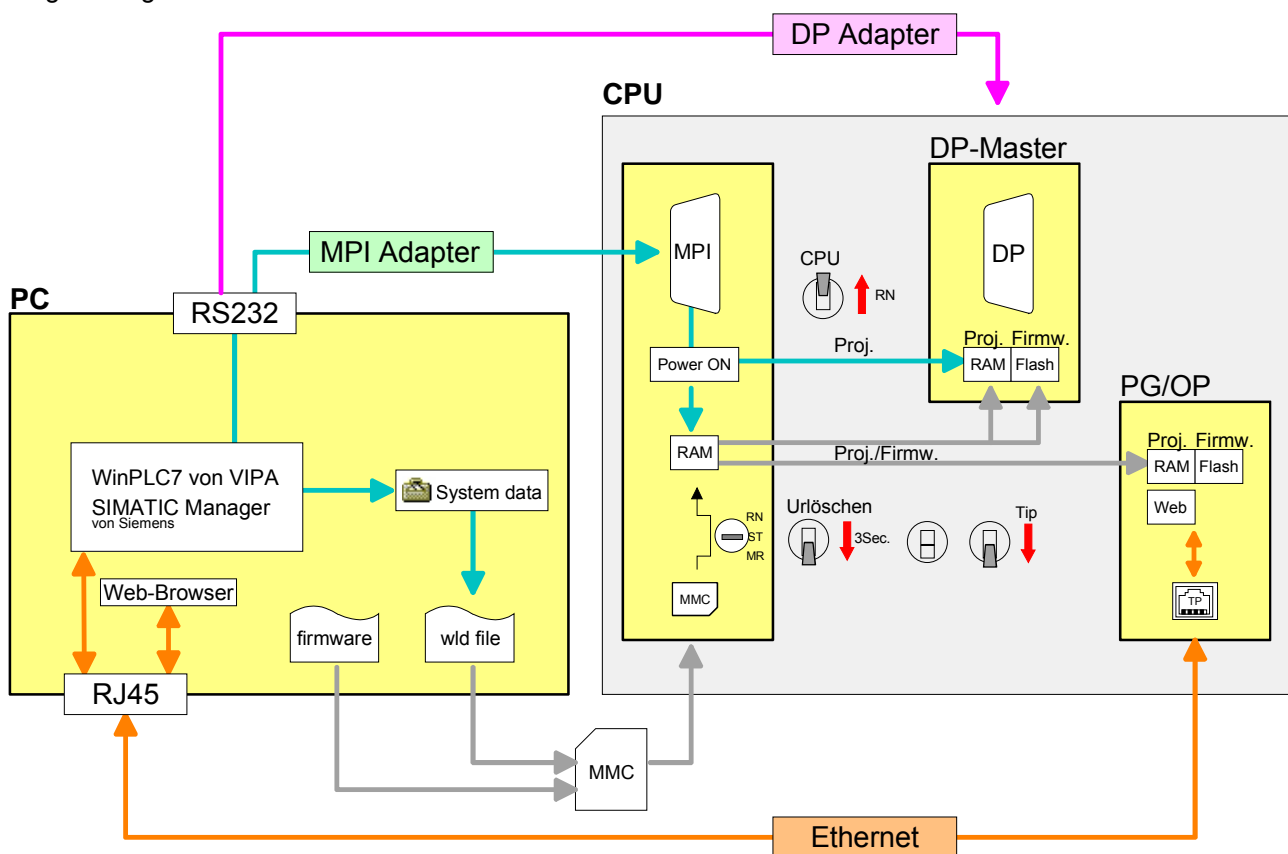
Die SPEED7-CPU von VIPA sind befehlskompatibel zur Programmiersprache STEP[®]7 von Siemens und können unter WinPLC7 von VIPA oder im Siemens SIMATIC Manager programmiert werden. Hierbei kommt der Befehlssatz der S7-400 von Siemens zum Einsatz.

Module und CPUs aus dem System 300S von VIPA und Siemens können als Mischkonfiguration am "Standard"-Bus eingesetzt werden.

Das Anwenderprogramm wird im batteriegepufferten RAM oder auf einem zusätzlich steckbaren MMC-Speichermodul gespeichert.

Projektiert wird die CPU als CPU 318-2 (6ES7 318-2AJ00-0AB0/V3.0) von Siemens.

Zugriffsmöglichkeiten

**Hinweis!**

Bitte verwenden Sie zur Projektierung einer SPEED7-CPU von VIPA immer die **CPU 318-2 (6ES7 318-2AJ00-0AB0/V3.0)** von Siemens aus dem Hardware-Katalog.

Zur Projektierung werden fundierte Kenntnisse im Umgang mit dem Siemens SIMATIC Manager vorausgesetzt!

**Speicher-
management**

Die CPU hat einen Speicher integriert. Angaben über die Speicherkapazität (min. Kapazität ... max. Kapazität) finden Sie auf der Frontseite Ihrer CPU.

Der Speicher gliedert sich in folgende 3 Teile:

- Ladespeicher 2MB
- Codespeicher (50% des Arbeitsspeichers)
- Datenspeicher (50% des Arbeitsspeichers)

Der Arbeitsspeicher hat 512kByte. Sie haben die Möglichkeit den Arbeitsspeicher mittels einer MCC Speichererweiterungskarte bis zur maximal aufgedruckten Kapazität 2MB zu erweitern.

SPEED-Bus	<p>Der SPEED-Bus ist ein von VIPA entwickelter 32Bit Parallel-Bus mit einer maximalen Datenrate von 40MByte/s. Über SPEED-Bus haben Sie die Möglichkeit bis zu 10 SPEED-Bus-Module an Ihre CPU 314-6CF02 zu koppeln.</p> <p>Im Gegensatz zum "Standard"-Rückwandbus, bei dem die Module rechts von der CPU über Einzel-Busverbinder gesteckt werden, erfolgt beim SPEED-Bus die Ankopplung über eine spezielle SPEED-Bus-Schiene links von der CPU. Von VIPA erhalten Sie Profilschienen mit integriertem SPEED-Bus für 2, 6 oder 10 SPEED-Bus-Peripherie-Module in unterschiedlichen Längen.</p>
Integrierter PROFIBUS-DP-Master	<p>Die CPU hat einen PROFIBUS-DP-Master integriert, welcher auch als intelligenter PROFIBUS-DP-Slave betrieben werden kann.</p> <p>Die Projektierung erfolgt über das PROFIBUS-Submodul im Hardware-Konfigurator von Siemens oder unter WinPLC7 von VIPA.</p>
Integrierter Ethernet-PG/OP-Kanal	<p>Auf der CPU befindet sich eine Ethernet-Schnittstelle für PG/OP-Kommunikation. Nach der Zuweisung einer IP-Adresse über ein "Minimalprojekt" können Sie über "Zielsystem"-Funktionen den Ethernet-PG/OP-Kanal direkt ansprechen und Ihre CPU programmieren bzw. fernwarten. Hier sind maximal 4 PG/OP-Verbindungen möglich.</p> <p>Sie haben auch die Möglichkeit über diese Verbindungen mit einer Visualisierungs-Software auf die CPU zuzugreifen.</p>
Betriebssicherheit	<ul style="list-style-type: none">• Anschluss über Federzugklemmen an Frontstecker• Aderquerschnitt 0,08...2,5mm²• Vollisolierung der Verdrahtung bei Modulwechsel• Potenzialtrennung aller Peripherie-Module zum Rückwandbus
Aufbau/Maße	<ul style="list-style-type: none">• Maße Grundgehäuse: 2fach breit: (BxHxT) in mm: 80x125x120
Integriertes Netzteil	<p>Die CPU besitzt ein eingebautes Netzteil. Das Netzteil ist mit DC 24V zu versorgen. Hierzu dient der DC 24V Anschluss, der sich unter der Frontklappe befindet. Mit der Versorgungsspannung werden neben der CPU-Elektronik die angeschlossenen Module über den Rückwandbus (SPEED-Bus und Standard-Bus) versorgt.</p> <p>Das Netzteil ist gegen Verpolung und Überstrom geschützt. Die interne Elektronik ist galvanisch an die Versorgungsspannung gebunden.</p> <p>Jede SPEED-Bus-Schiene besitzt eine Steckmöglichkeit für eine externe Spannungsversorgung. Der Einsatz dieser externen Spannungsversorgung an der CPU 314-6CF02 ist nicht zulässig.</p>

Allgemeine Daten

Konformität und Approbation		
Konformität		
CE	2006/95/EG	Niederspannungsrichtlinie
	2004/108/EG	EMV-Richtlinie
Approbation		
UL	UL 508	Zulassung für USA und Kanada
Sonstiges		
RoHS	2011/65/EU	Produkte bleifrei; Richtlinie zur Beschränkung der Verwendung bestimmter gefährlicher Stoffe in Elektro- und Elektronikgeräten

Personenschutz und Geräteschutz		
Schutzart	-	IP20
Potenzialtrennung		
Zum Feldbus	-	Galvanisch entkoppelt
Zur Prozessebene	-	Galvanisch entkoppelt
Isolationsfestigkeit	EN 61131-2	-
Isolationsspannung gegen Bezugserde		
Eingänge / Ausgänge	-	AC / DC 50V, bei Prüfspannung AC 500V
Schutzmaßnahmen	-	gegen Kurzschluss

Umgebungsbedingungen gemäß EN 61131-2		
Klimatisch		
Lagerung /Transport	EN 60068-2-14	-25...+70°C
Betrieb		
Horizontaler Einbau	EN 61131-2	0...+60°C
Vertikaler Einbau	EN 61131-2	0...+60°C
Luftfeuchtigkeit	EN 60068-2-30	RH1 (ohne Betauung, relative Feuchte 10 ... 95%)
Verschmutzung	EN 61131-2	Verschmutzungsgrad 2
Mechanisch		
Schwingung	EN 60068-2-6	1g, 9Hz ... 150Hz
Schock	EN 60068-2-27	15g, 11ms

Montagebedingungen		
Einbauort	-	Im Schaltschrank
Einbaulage	-	Horizontal und vertikal

EMV	Norm	Bemerkungen
Störaussendung	EN 61000-6-4	Class A (Industriebereich)
Störfestigkeit Zone B	EN 61000-6-2	Industriebereich
	EN 61000-4-2	ESD 8kV bei Luftentladung (Schärfegrad 3), 4kV bei Kontaktentladung (Schärfegrad 2)
	EN 61000-4-3	HF-Einstrahlung (Gehäuse) 80MHz ... 1000MHz, 10V/m, 80% AM (1kHz) 1,4GHz ... 2,0GHz, 3V/m, 80% AM (1kHz) 2GHz ... 2,7GHz, 1V/m, 80% AM (1kHz)
	EN 61000-4-6	HF-Leitungsgeführt 150kHz ... 80MHz, 10V, 80% AM (1kHz)
	EN 61000-4-4	Burst, Schärfegrad 3
	EN 61000-4-5	Surge, Installationsklasse 3 *)

*) Aufgrund der energiereichen Einzelimpulse ist bei Surge eine angemessene externe Beschaltung mit Blitzschutzelementen wie z.B. Blitzstromableitern und Überspannungsableitern erforderlich.

Teil 2 Montage und Aufbaurichtlinien

Überblick

In diesem Kapitel finden Sie alle Informationen, die für den Aufbau und die Verdrahtung einer Steuerung aus den Komponenten des System 300S in Verbindung mit der CPU 314-6CF02 erforderlich sind.

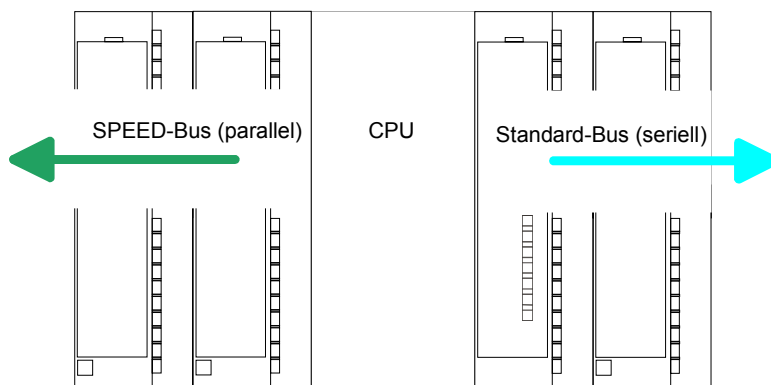
Inhalt

Thema	Seite
Teil 2 Montage und Aufbaurichtlinien	2-1
Übersicht	2-2
Einbaumaße	2-3
Montage SPEED-Bus	2-4
Montage Standard-Bus	2-8
Verdrahtung	2-10
Aufbaurichtlinien	2-12

Übersicht

Allgemeines

Diese CPU ist mit einem parallelen SPEED-Bus ausgestattet, der die zusätzliche Anbindung von bis 10 Modulen aus der SPEED-Bus-Peripherie ermöglicht. Während die Standard-Peripherie-Module rechts von der CPU gesteckt und über Einzel-Busverbinder verbunden werden, erfolgt die Anbindung der SPEED-Bus-Peripherie-Module über eine in die Profilschiene integrierte SPEED-Bus-Steckleiste links von der CPU. Von VIPA erhalten Sie Profilschienen mit integriertem SPEED-Bus für 2, 6 oder 10 SPEED-Bus-Peripherie-Module in unterschiedlichen Längen.



Serieller Standard-Bus

Die einzelnen Module werden direkt auf eine Profilschiene montiert und über den Rückwandbus-Verbinder verbunden. Vor der Montage ist der Rückwandbus-Verbinder von hinten an das Modul zu stecken. Die Rückwandbusverbinder sind im Lieferumfang der Peripherie-Module enthalten.

Paralleler SPEED-Bus

Bei SPEED-Bus erfolgt die Busanbindung über eine in die Profilschiene integrierte SPEED-Bus-Steckleiste links von der CPU. Aufgrund des parallelen SPEED-Bus müssen nicht alle Steckplätze hintereinander belegt sein.

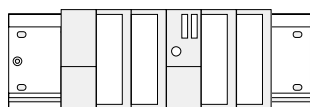
SLOT 1 für Zusatzspannungsversorgung

Auf Steckplatz 1 (SLOT 1 DCDC) können Sie entweder ein SPEED-Bus-Modul oder eine Zusatz-Spannungsversorgung stecken.

Montagemöglichkeiten

Sie haben die Möglichkeit das System 300 waagrecht, senkrecht oder liegend aufzubauen.

waagrecht Aufbau



senkrechter Aufbau



liegender Aufbau



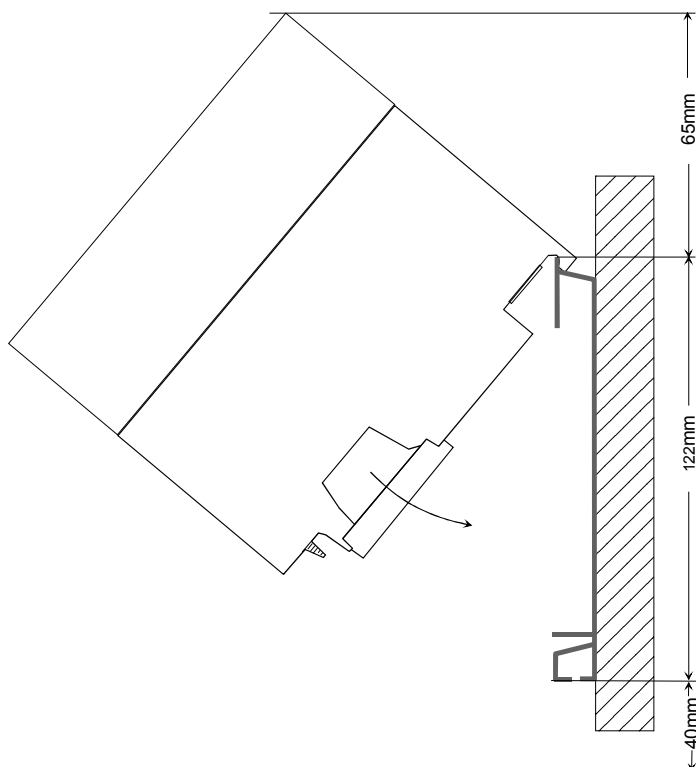
Beachten Sie bitte die hierbei zulässigen Umgebungstemperaturen:

- waagrecht Aufbau: von 0 bis 60°C
- senkrechter Aufbau: von 0 bis 40°C
- liegender Aufbau: von 0 bis 40°C

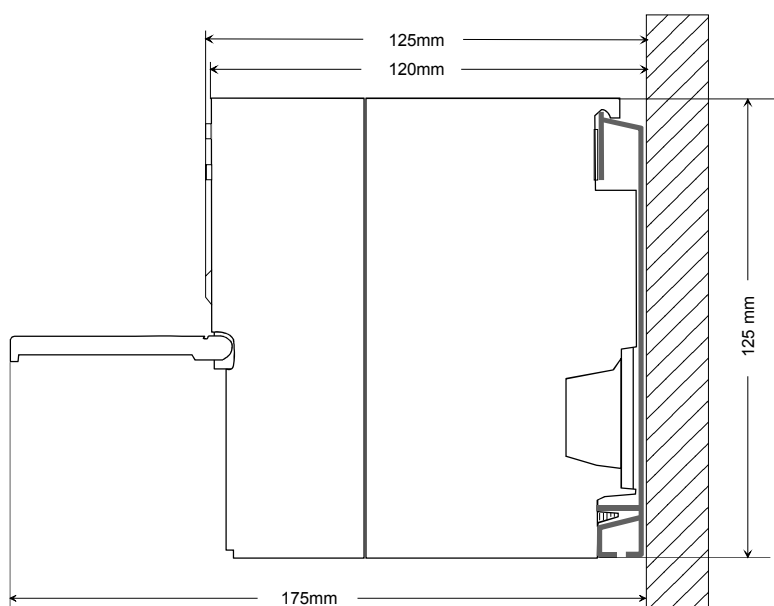
Einbaumaße

Maße Grundgehäuse 2fach breit (BxHxT) in mm: 80 x 125 x 120

Montagemaße



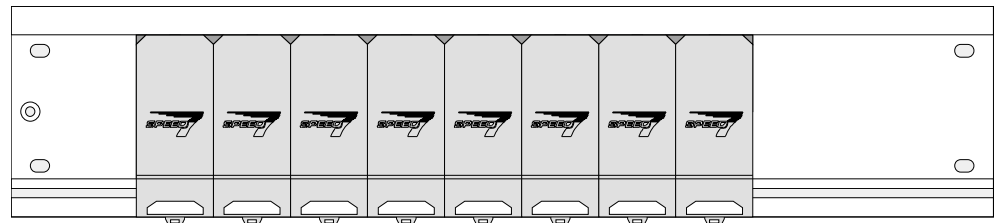
Maße montiert



Montage SPEED-Bus

Vorkonfektionierte SPEED-Bus- Profil-Schiene

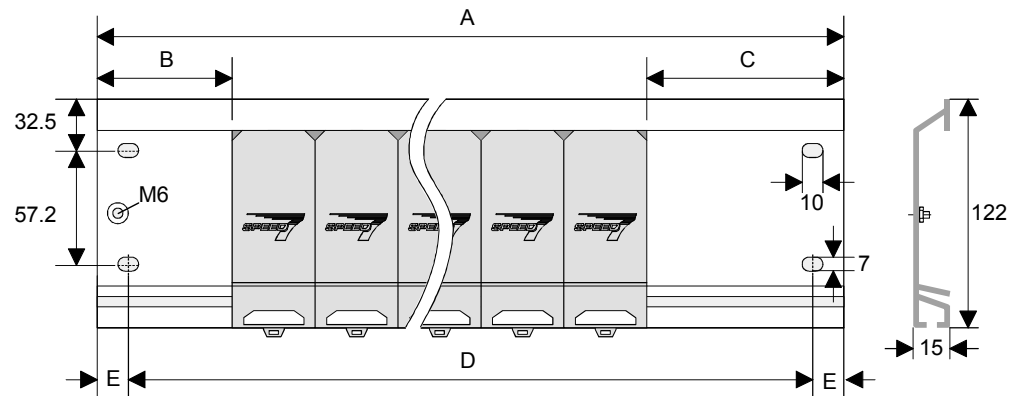
Für den Einsatz von SPEED-Bus-Modulen ist eine vorkonfektionierte SPEED-Bus-Steckleiste erforderlich. Diese erhalten Sie schon montiert auf einer Profilschiene mit 2, 6 oder 10 Erweiterungs-Steckplätzen.



Maße

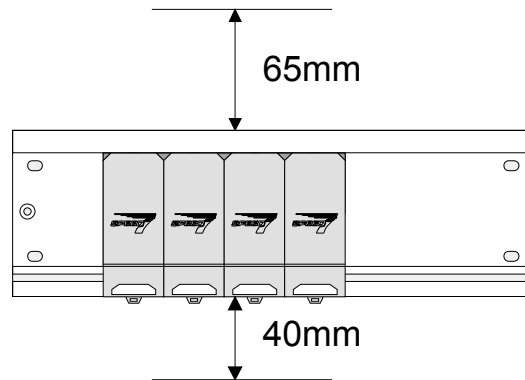
Bestellnummer	Anzahl Module SPEED-Bus/Standard-Bus	A	B	C	D	E
VIPA 391-1AF10	2/6	530	100	268	510	10
VIPA 391-1AF30	6/2	530	100	105	510	10
VIPA 391-1AF50	10/0	530	20	20	510	10
VIPA 391-1AJ10	2/15	830	22	645	800	15
VIPA 391-1AJ30	6/11	830	22	480	800	15
VIPA 391-1AJ50	10/7	830	22	320	800	15

Maße in mm

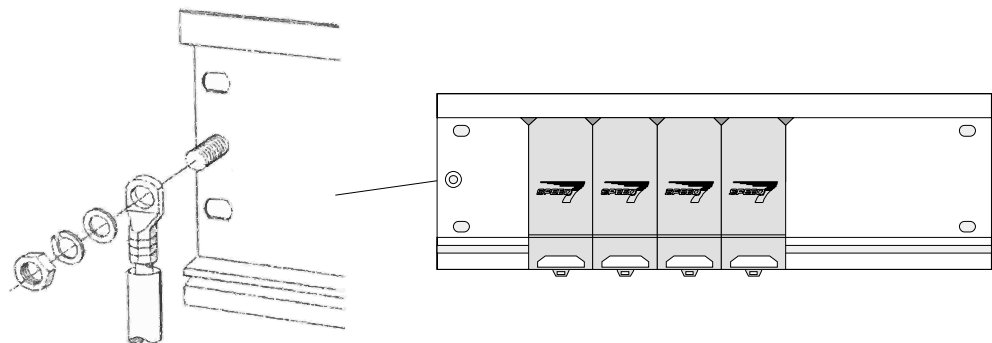


Montage der Profilschiene

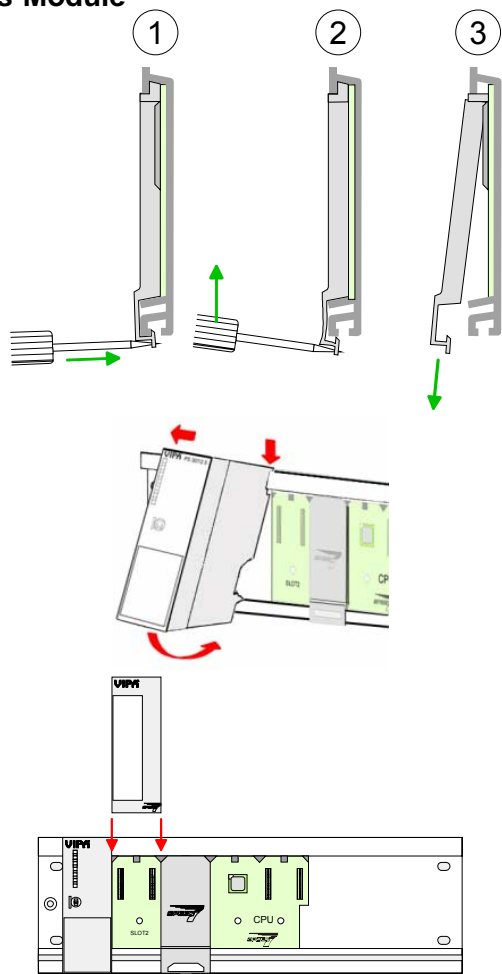
- Verschrauben Sie die Profilschiene mit dem Untergrund (Schraubengröße: M6) so, dass mindestens 65mm Raum oberhalb und 40mm unterhalb der Profilschiene bleibt.
- Achten Sie immer auf eine niederohmige Verbindung zwischen Profilschiene und Untergrund.



- Verbinden Sie die Profilschiene über den Stehbolzen mit Ihrem Schutzleiter. Der Mindestquerschnitt der Leitung zum Schutzleiter beträgt hierbei 10mm^2 .

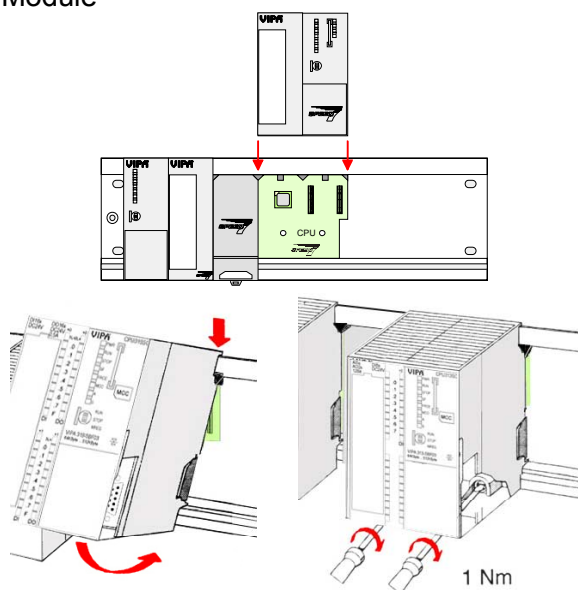


Montage SPEED-Bus-Module



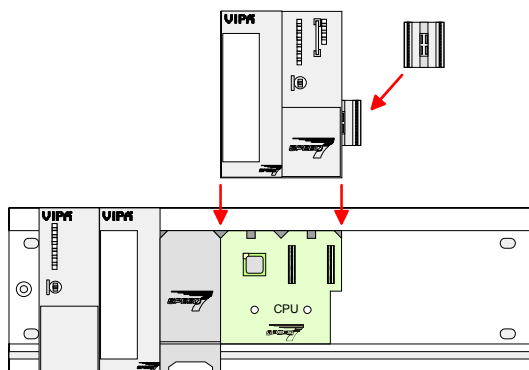
- Entfernen Sie mit einem geeigneten Schraubendreher die entsprechenden Schutzabdeckungen über den SPEED-Bus-Steckplätzen, indem Sie diese entriegeln und nach unten abziehen.
Da es sich bei SPEED-Bus um einen parallelen Bus handelt, müssen nicht alle SPEED-Bus-Steckplätze hintereinander belegt sein. Lassen Sie bei einem nicht benutzten SPEED-Bus-Steckplatz die Abdeckung gesteckt.
- Bei Einsatz einer DC 24V-Spannungsversorgung hängen Sie diese an der gezeigten Position links vom SPEED-Bus auf der Profilschiene ein und schieben Sie diese nach links bis ca. 5mm vor den Erdungsbolzen der Profilschiene.
- Schrauben Sie die Spannungsversorgung fest.
- Zur Montage von SPEED-Bus-Modulen setzen Sie diese zwischen den dreieckigen Positionierhilfen an einem mit "SLOT ..." bezeichneten Steckplatz an und klappen sie diese nach unten.
- Auf "SLOT1 DCDC" können Sie ausschließlich ein SPEED-Bus-Modul stecken. Der Einsatz der hierfür vorgesehenen Zusatzspannungsversorgung (Co-Netzteil) ist nicht zulässig!
- Schrauben Sie die Module fest.

Montage CPU ohne Standard-Bus-Module

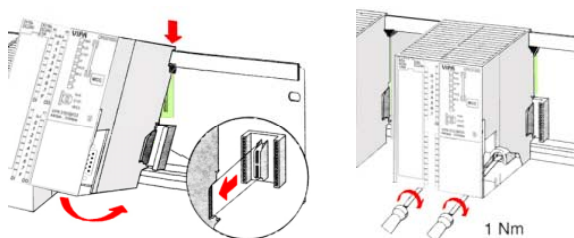


- Soll die SPEED7-CPU ausschließlich am SPEED-Bus betrieben werden, setzen Sie diese wie gezeigt zwischen den beiden Positionierhilfen an dem mit "CPU SPEED7" bezeichneten Steckplatz an und klappen sie diese nach unten.
- Schrauben Sie die CPU fest.

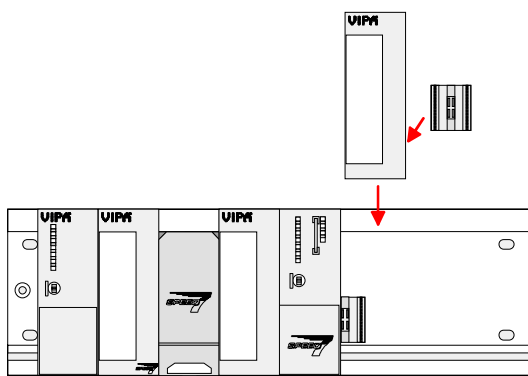
Montage CPU mit Standard-Bus- Modulen



- Sollen auch Standard-Module gesteckt werden, nehmen Sie einen Busverbinder und stecken Sie ihn, wie gezeigt, von hinten an die CPU.
- Setzen Sie die CPU zwischen den beiden Positionierhilfen an dem mit "CPU SPEED7" bezeichneten Steckplatz an und klappen sie diese nach unten.
- Schrauben Sie die CPU fest.



Montage Standard-Bus- Module



- Verfahren Sie auf die gleiche Weise mit Ihren Peripherie-Modulen, indem Sie jeweils einen Rückwandbus-Verbinder stecken, Ihr Modul rechts neben dem Vorgänger-Modul einhängen, dieses nach unten klappen, in den Rückwandbus-Verbinder des Vorgängermoduls einrasten lassen und das Modul festschrauben.



Gefahr!

- Die Spannungsversorgungen sind vor dem Beginn von Installations- und Instandhaltungsarbeiten unbedingt freizuschalten, d.h. vor Arbeiten an einer Spannungsversorgung oder an der Zuleitung, ist die Spannungszuführung stromlos zu schalten (Stecker ziehen, bei Festanschluss ist die zugehörige Sicherung abzuschalten)!
- Anschluss und Änderungen dürfen nur durch ausgebildetes Elektro-Fachpersonal ausgeführt werden

Montage Standard-Bus

Allgemein

Die einzelnen Module werden direkt auf eine Profilschiene montiert und über den Rückwandbus-Verbinder verbunden. Vor der Montage ist der Rückwandbus-Verbinder von hinten an das Modul zu stecken.

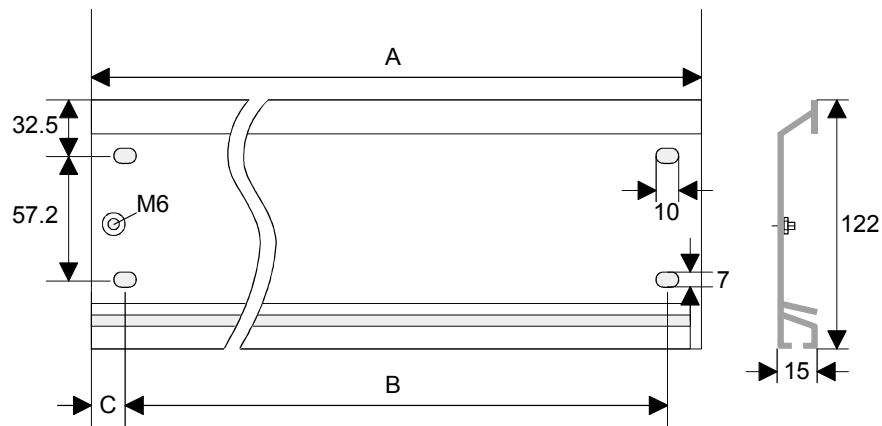
Die Rückwandbus-Verbinder sind im Lieferumfang der Peripherie-Module enthalten.

Profilschiene

Bestellnummer	A	B	C
VIPA 390-1AB60	160	140	10
VIPA 390-1AE80	482	466	8,3
VIPA 390-1AF30	530	500	15
VIPA 390-1AJ30	830	800	15
VIPA 390-9BC00*	2000	Bohrungen nur links	15

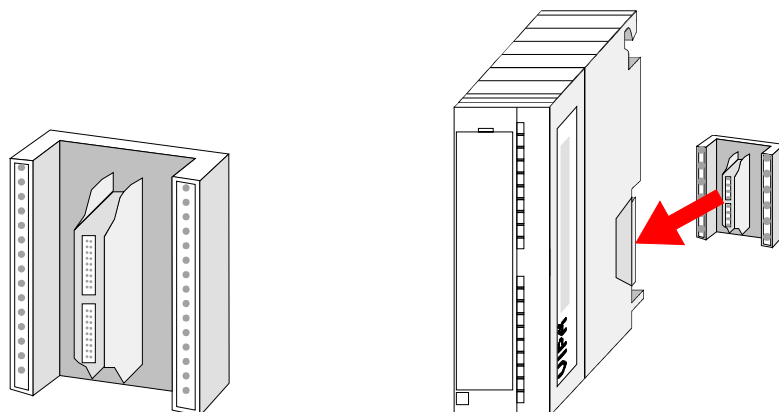
* Verpackungseinheit 10 Stück

Maße in mm



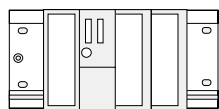
Busverbinder

Für die Kommunikation der Module untereinander wird beim System 300S ein Rückwandbus-Verbinder eingesetzt. Die Rückwandbus-Verbinder sind im Lieferumfang der Peripherie-Module enthalten und werden vor der Montage von hinten an das Modul gesteckt.



Montagemöglichkeiten

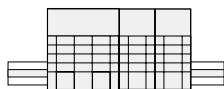
waagrechtlicher Aufbau



senkrechter Aufbau



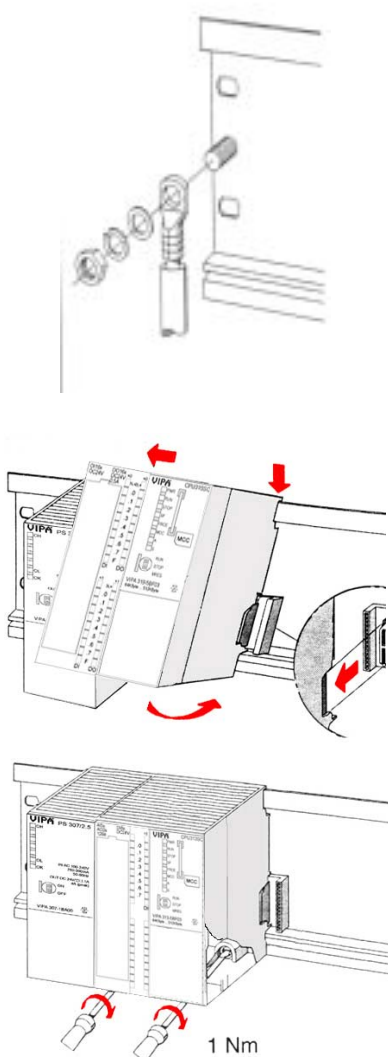
liegender Aufbau



Beachten Sie bitte die hierbei zulässigen Umgebungstemperaturen:

- waagrechtlicher Aufbau: von 0 bis 60°C
- senkrechter Aufbau: von 0 bis 40°C
- liegender Aufbau: von 0 bis 40°C

Vorgehensweise



Sofern Sie keine SPEED-Bus-Module einsetzen, erfolgt die Montage nach folgender Vorgehensweise:

- Verschrauben Sie die Profilschiene mit dem Untergrund (Schraubengröße: M6) so, dass mindestens 65mm Raum oberhalb und 40mm unterhalb der Profilschiene bleibt.
- Achten Sie bei geerdetem Untergrund auf eine niederohmige Verbindung zwischen Profilschiene und Untergrund.
- Verbinden Sie die Profilschiene mit dem Schutzleiter. Für diesen Zweck befindet sich auf der Profilschiene ein Stehbolzen mit M6-Gewinde.
- Der Mindestquerschnitt der Leitung zum Schutzleiter muss 10mm² betragen.
- Hängen Sie die Spannungsversorgung ein und schieben Sie diese nach links bis an den Erdungsbolzen der Profilschiene.
- Schrauben Sie die Spannungsversorgung fest.
- Nehmen Sie einen Rückwandbus-Verbinder und stecken Sie ihn wie gezeigt von hinten an die CPU.
- Hängen Sie die CPU rechts von der Spannungsversorgung ein und schieben Sie diese bis an die Spannungsversorgung.
- Klappen Sie die CPU nach unten und schrauben Sie die CPU wie gezeigt fest.
- Verfahren Sie auf die gleiche Weise mit Ihren Peripherie-Modulen, indem Sie jeweils einen Rückwandbus-Verbinder stecken, Ihr Modul rechts neben dem Vorgänger-Modul einhängen, dieses nach unten klappen, in den Rückwandbus-Verbinder des Vorgängermoduls einrasten lassen und das Modul festschrauben.



Gefahr!

- Die Spannungsversorgungen sind vor dem Beginn von Installations- und Instandhaltungsarbeiten unbedingt freizuschalten, d.h. vor Arbeiten an einer Spannungsversorgung oder an der Zuleitung, ist die Spannungszuführung stromlos zu schalten (Stecker ziehen, bei Festanschluss ist die zugehörige Sicherung abzuschalten)!
- Anschluss und Änderungen dürfen nur durch ausgebildetes Elektro-Fachpersonal ausgeführt werden.

Verdrahtung

Übersicht

Die CPU wird ausschließlich mit Federklemm-Kontakten ausgeliefert. Die Anbindung der Ein-/Ausgabe-Peripherie erfolgt über einen 40-fach Frontstecker.



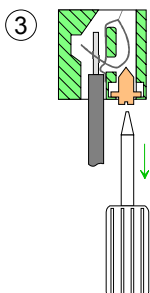
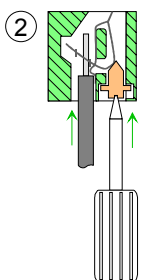
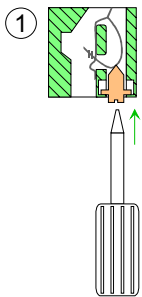
Gefahr!

- Die Spannungsversorgungen sind vor dem Beginn von Installations- und Instandhaltungsarbeiten unbedingt freizuschalten, d.h. vor Arbeiten an einer Spannungsversorgung oder an der Zuleitung, ist die Spannungszuführung stromlos zu schalten (Stecker ziehen, bei Festanschluss ist die zugehörige Sicherung abzuschalten)!
- Anschluss und Änderungen dürfen nur durch ausgebildetes Elektro-Fachpersonal ausgeführt werden!

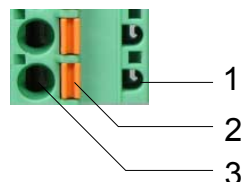
Federklemmtechnik (grün)

Zur Verdrahtung der Spannungsversorgung der CPU kommt eine grüne Anschlussklemmen mit Federzugklemmtechnik zum Einsatz.

Die Anschlussklemme ist als Stecker ausgeführt, der im verdrahteten Zustand vorsichtig abgezogen werden kann.



Hier können Sie Drähte mit einem Querschnitt von $0,08\text{mm}^2$ bis $2,5\text{mm}^2$ anschließen. Hierbei dürfen sowohl flexible Litzen ohne Aderendhülse, als auch starre Leiter verwendet werden.



- [1] Prüfabgriff für 2mm Messspitze
- [2] Verriegelung (orange) für Schraubendreher
- [3] Runde Öffnung für Drähte

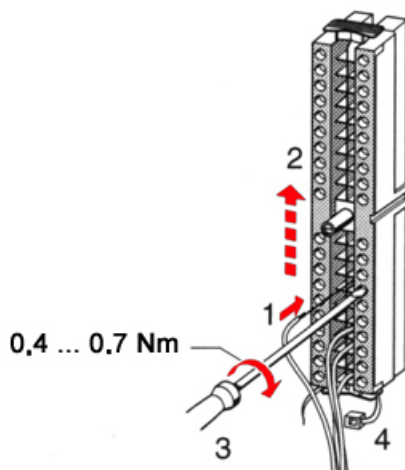
Die nebenstehende Abfolge stellt die Schritte der Verdrahtung in der Draufsicht dar.

- Zum Verdrahten drücken Sie mit einem geeigneten Schraubendreher, wie in der Abbildung gezeigt, die Verriegelung senkrecht nach innen und halten Sie den Schraubendreher in dieser Position.
- Führen Sie durch die runde Öffnung Ihren abisolierten Draht ein. Sie können Drähte mit einem Querschnitt von $0,08\text{mm}^2$ bis $2,5\text{mm}^2$ anschließen.
- Durch Entfernen des Schraubendrehers wird der Draht über einen Federkontakt sicher mit dem Steckverbinder verbunden.

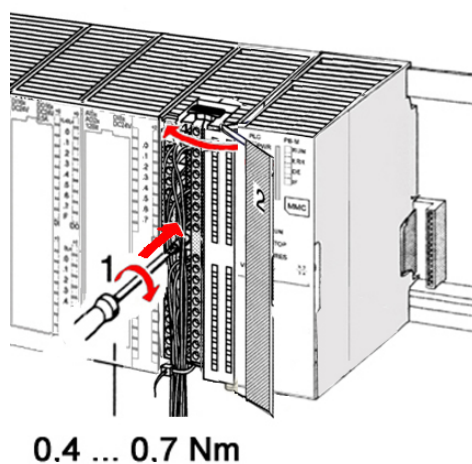
Frontstecker der Ein-/Ausgabe-Peripherie

Nachfolgend ist die Verdrahtung des Frontsteckers aufgeführt:

- Öffnen Sie die Frontklappe der Ein-/Ausgabe-Peripherie der CPU.
- Bringen Sie den Frontstecker in Verdrahtungsstellung. Hierzu stecken Sie den Frontstecker auf das Modul, bis er einrastet. In dieser Stellung ragt der Frontstecker aus dem Modul heraus und hat noch keinen Kontakt.
- Isolieren Sie Ihre Leitungen ab. Verwenden Sie ggf. Aderendhülsen.
- Beginnen Sie mit der Verdrahtung von unten nach oben, wenn Sie die Leitungen nach unten aus dem Modul herausführen möchten, bzw. von oben nach unten, wenn die Leitungen nach oben herausgeführt werden sollen.
- Schrauben Sie die Anschlussschrauben der nicht verdrahteten Schraubklemmen ebenfalls fest.
- Legen Sie den beigefügten Kabelbinder um den Leitungsstrang und den Frontstecker herum.



- Ziehen Sie den Kabelbinder für den Leitungsstrang fest.
- Schrauben Sie die Befestigungsschraube für den Frontstecker fest. Der Frontstecker ist nun elektrisch mit Ihrem Modul verbunden.



- Schließen Sie die Frontklappe.
- Füllen Sie den Beschriftungsstreifen zur Kennzeichnung der einzelnen Kanäle aus und schieben Sie den Streifen in die Frontklappe.

Aufbaurichtlinien

- Allgemeines** Die Aufbaurichtlinien enthalten Informationen über den störsicheren Aufbau von System 300S Systemen. Es werden die Wege beschrieben, wie Störungen in Ihre Steuerung gelangen können, wie die elektromagnetische Verträglichkeit (EMV), sicher gestellt werden kann und wie bei der Schirmung vorzugehen ist.
- Was bedeutet EMV?** Unter Elektromagnetischer Verträglichkeit (EMV) versteht man die Fähigkeit eines elektrischen Gerätes, in einer vorgegebenen elektromagnetischen Umgebung fehlerfrei zu funktionieren ohne vom Umfeld beeinflusst zu werden bzw. das Umfeld in unzulässiger Weise zu beeinflussen.
- Alle System 300S Komponenten sind für den Einsatz in rauen Industrieumgebungen entwickelt und erfüllen hohe Anforderungen an die EMV. Trotzdem sollten Sie vor der Installation der Komponenten eine EMV-Planung durchführen und mögliche Störquellen in die Betrachtung einbeziehen.
- Mögliche Störeinträge** Elektromagnetische Störungen können sich auf unterschiedlichen Pfaden in Ihre Steuerung einkoppeln:
- Elektromagnetische Felder (HF-Einkopplung)
 - Magnetische Felder mit energietechnischer Frequenz
 - E/A-Signalleitungen
 - Bus-System
 - Stromversorgung
 - Schutzleiter
- Je nach Ausbreitungsmedium (leitungsgebunden oder -ungebunden) und Entfernung zur Störquelle gelangen Störungen über unterschiedliche Kopplungsmechanismen in Ihre Steuerung.
- Man unterscheidet:
- galvanische Kopplung
 - kapazitive Kopplung
 - induktive Kopplung
 - Strahlungskopplung

Grundregeln zur Sicherstellung der EMV

Häufig genügt zur Sicherstellung der EMV das Einhalten einiger elementarer Regeln. Beachten Sie beim Aufbau der Steuerung deshalb die folgenden Grundregeln.

- Achten Sie bei der Montage Ihrer Komponenten auf eine gut ausgeführte flächenhafte Massung der inaktiven Metallteile.
 - Stellen Sie eine zentrale Verbindung zwischen der Masse und dem Erde/Schutzleitersystem her.
 - Verbinden Sie alle inaktiven Metallteile großflächig und impedanzarm.
 - Verwenden Sie nach Möglichkeit keine Aluminiumteile. Aluminium oxidiert leicht und ist für die Massung deshalb weniger gut geeignet.
- Achten Sie bei der Verdrahtung auf eine ordnungsgemäße Leitungsführung.
 - Teilen Sie die Verkabelung in Leitungsgruppen ein. (Starkstrom, Stromversorgungs-, Signal- und Datenleitungen).
 - Verlegen Sie Starkstromleitungen und Signal- bzw. Datenleitungen immer in getrennten Kanälen oder Bündeln.
 - Führen Sie Signal- und Datenleitungen möglichst eng an Masseflächen (z.B. Tragholme, Metallschienen, Schrankbleche).
- Achten Sie auf die einwandfreie Befestigung der Leitungsschirme.
 - Datenleitungen sind geschirmt zu verlegen (Details siehe unten).
 - Analogleitungen sind geschirmt zu verlegen. Bei der Übertragung von Signalen mit kleinen Amplituden kann das einseitige Auflegen des Schirms vorteilhaft sein.
 - Legen Sie die Leitungsschirme direkt nach dem Schrankeintritt großflächig auf eine Schirm-/Schutzleiterschiene auf, und befestigen Sie die Schirme mit Kabelschellen.
 - Achten Sie darauf, dass die Schirm-/Schutzleiterschiene impedanzarm mit dem Schrank verbunden ist.
 - Verwenden Sie für geschirmte Datenleitungen metallische oder metallisierte Steckergehäuse.
- Setzen Sie in besonderen Anwendungsfällen spezielle EMV-Maßnahmen ein.
 - Erwägen Sie bei Induktivitäten den Einsatz von Löschgliedern.
 - Vermeiden Sie bei der Beleuchtung von Schränken Leuchtstofflampen.
- Schaffen Sie ein einheitliches Bezugspotenzial und erden Sie nach Möglichkeit alle elektrischen Betriebsmittel.
 - Achten Sie auf den gezielten Einsatz der Erdungsmaßnahmen. Das Erden der Steuerung dient als Schutz- und Funktionsmaßnahme.
 - Verbinden Sie Anlagenteile und Schränke mit dem System SLIO sternförmig mit dem Erde/Schutzleitersystem. Sie vermeiden so die Bildung von Erdschleifen.
 - Verlegen Sie bei Potenzialdifferenzen zwischen Anlagenteilen und Schränken ausreichend dimensionierte Potenzialausgleichsleitungen.

Schirmung von Leitungen

Elektrische, magnetische oder elektromagnetische Störfelder werden durch eine Schirmung geschwächt; man spricht hier von einer Dämpfung.

Über die mit dem Gehäuse leitend verbundene Schirmschiene werden Störströme auf Kabelschirme zur Erde hin abgeleitet. Hierbei ist darauf zu achten, dass die Verbindung zum Schutzleiter impedanzarm ist, da sonst die Störströme selbst zur Störquelle werden.

Bei der Schirmung von Leitungen ist folgendes zu beachten:

- Verwenden Sie möglichst nur Leitungen mit Schirmgeflecht.
- Die Deckungsdichte des Schirmes sollte mehr als 80% betragen.
- In der Regel sollten Sie die Schirme von Leitungen immer beidseitig auflegen. Nur durch den beidseitigen Anschluss der Schirme erreichen Sie eine gute Störunterdrückung im höheren Frequenzbereich.

Nur im Ausnahmefall kann der Schirm auch einseitig aufgelegt werden. Dann erreichen Sie jedoch nur eine Dämpfung der niedrigen Frequenzen. Eine einseitige Schirmanbindung kann günstiger sein, wenn:

- die Verlegung einer Potenzialausgleichsleitung nicht durchgeführt werden kann
 - Analogsignale (einige mV bzw. μA) übertragen werden
 - Folienschirme (statische Schirme) verwendet werden.
- Benutzen Sie bei Datenleitungen für serielle Kopplungen immer metallische oder metallisierte Stecker. Befestigen Sie den Schirm der Datenleitung am Steckergehäuse. Schirm nicht auf den PIN 1 der Steckerleiste auflegen!
 - Bei stationärem Betrieb ist es empfehlenswert, das geschirmte Kabel unterbrechungsfrei abzuisolieren und auf die Schirm-/Schutzleiterschiene aufzulegen.
 - Benutzen Sie zur Befestigung der Schirmgeflechte Kabelschellen aus Metall. Die Schellen müssen den Schirm großflächig umschließen und guten Kontakt ausüben.
 - Legen Sie den Schirm direkt nach Eintritt der Leitung in den Schrank auf eine Schirmschiene auf. Führen Sie den Schirm bis zum System 300S Modul weiter, legen Sie ihn dort jedoch **nicht** erneut auf!



Bitte bei der Montage beachten!

Bei Potentialdifferenzen zwischen den Erdungspunkten kann über den beidseitig angeschlossenen Schirm ein Ausgleichsstrom fließen.

Abhilfe: Potenzialausgleichsleitung.

Teil 3 Hardwarebeschreibung

Überblick

In diesem Kapitel wird näher auf die Hardware-Komponenten der CPU 314-6CF02 eingegangen.

Die Technischen Daten finden Sie am Ende des Kapitels.

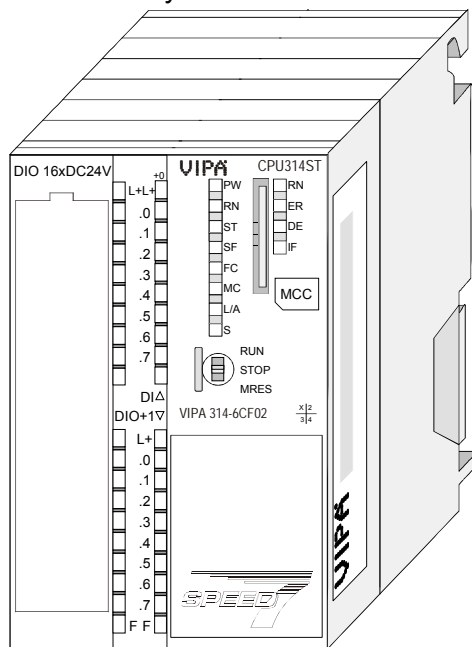
Inhalt

Thema	Seite
Teil 3 Hardwarebeschreibung	3-1
Leistungsmerkmale	3-2
Aufbau.....	3-3
Ein-/Ausgabe-Bereiche CPU 314-6CF02	3-9
Technische Daten	3-11

Leistungsmerkmale

CPU 314ST/DPM 314-6CF02

- SPEED7-Technologie und SPEED-Bus integriert
- 512kByte Arbeitsspeicher integriert (256kByte Code, 256kByte Daten)
- Speicher erweiterbar bis max. 2MByte (1MByte Code, 1MByte Daten)
- Ladespeicher 2MByte
- PROFIBUS-DP-Master integriert (DP-V0, DP-V1)
- RS485-Schnittstelle konfigurierbar für PROFIBUS-DP-Master- bzw. PtP-Kommunikation
- Ethernet-PG/OP-Schnittstelle
- MPI-Schnittstelle
- MCC-Slot für externe Speichermedien und Speichererweiterung (verriegelbar)
- Status-LEDs für Betriebszustand und Diagnose
- Echtzeituhr akkugepuffert
- Schnelle digitale E/As: DI 8...16xDC24V / DO 8...0xDC 24V, 0,5A
- Analoge E/As: AI 4x12Bit / AO 2x12Bit / AI 1xPt100
- 4 Zähler (100kHz)
- E/A-Adressbereich digital/analog 8191Byte
- 512 Zeiten
- 512 Zähler
- 8192 Merker-Byte

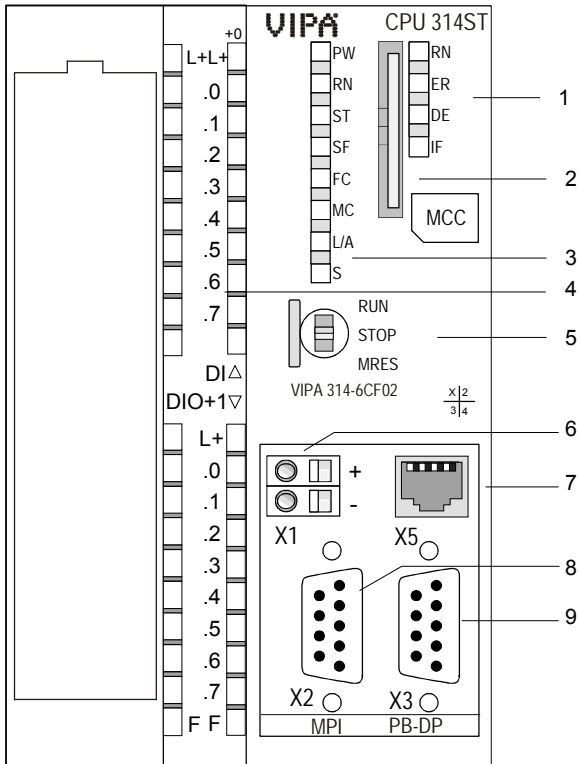


Bestelldaten

Typ	Bestellnummer	Beschreibung
314ST/DPM	VIPA 314-6CF02	SPEED-Bus, MPI-Interface, Karten-Slot, Echtzeituhr, Ethernet-Interface für PG/OP, PROFIBUS-DP-Master, DI 8...16xDC24V / DO 8...0xDC 24V, 0,5A, AI 4x12Bit / AO 2x12Bit / AI 1xPt100, 4 Zähler

Aufbau

CPU 314ST/DPM 314-6CF02

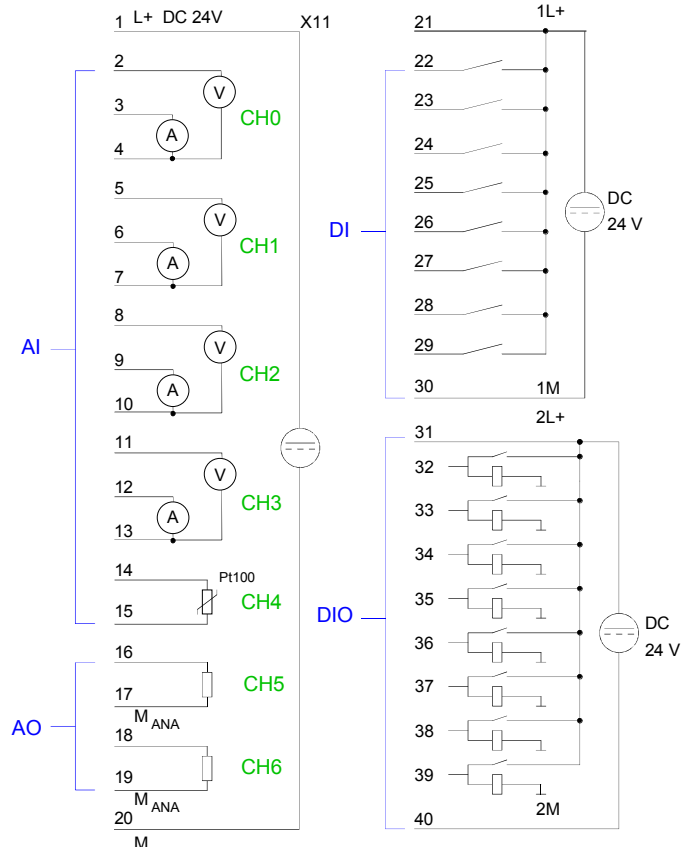
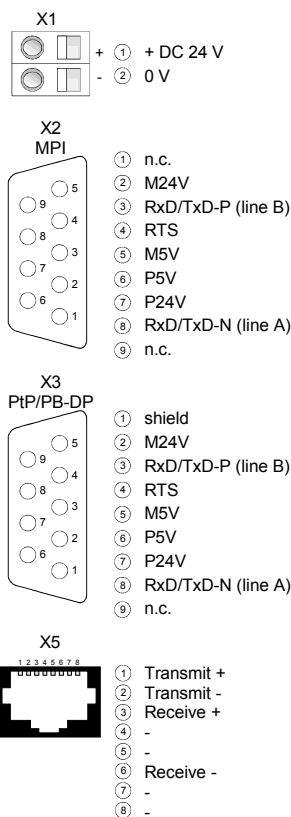


- [1] LEDs des integrierten PROFIBUS-DP-Masters
- [2] Steckplatz für Speichermedien (verriegelbar)
- [3] LEDs des CPU-Teils
- [4] LEDs des E/A-Teils
- [5] Betriebsarten-Schalter CPU

Folgende Komponenten befinden sich unter der Frontklappe

- [6] Anschluss für DC 24V Spannungsversorgung
- [7] Twisted Pair Schnittstelle für Ethernet-PG/OP-Kanal
- [8] MPI-Schnittstelle
- [9] PROFIBUS-DP/PtP-Schnittstelle

Schnittstellen



Spannungsversorgung X1

Die CPU besitzt ein eingebautes Netzteil. Das Netzteil ist mit DC 24V zu versorgen. Hierzu dient der DC 24V Anschluss, der sich unter der Frontklappe befindet.

Mit der Versorgungsspannung werden neben der CPU-Elektronik die angeschlossenen Module über den Rückwandbus (SPEED-Bus und Standard-Bus) versorgt.

Das Netzteil ist gegen Verpolung und Überstrom geschützt. Die interne Elektronik ist galvanisch an die Versorgungsspannung gebunden.

Jede SPEED-Bus-Schiene besitzt eine Steckmöglichkeit für eine externe Spannungsversorgung. Der Einsatz dieser externen Spannungsversorgung an der CPU 314-6CF02 ist nicht zulässig.

MPI-Schnittstelle X2

9polige SubD-Buchse:

Die MPI-Schnittstelle dient zur Verbindung zwischen Programmiergerät und CPU. Hierüber erfolgt beispielsweise die Projektierung und Programmierung. Außerdem dient MPI zur Kommunikation zwischen mehreren CPUs oder zwischen HMIs und CPU.

Standardmäßig ist die MPI-Adresse 2 eingestellt.

Ethernet-PG/OP-Kanal X5

8polige RJ45-Buchse:

Die RJ45-Buchse dient als Schnittstelle zum Ethernet-PG/OP-Kanal. Mittels dieser Schnittstelle können Sie Ihre CPU programmieren bzw. fernwarten und auf die integrierte Web-Site zugreifen. Projektierbare Verbindungen sind nicht möglich.

Damit Sie online auf den Ethernet-PG/OP-Kanal zugreifen können, müssen Sie diesem IP-Adress-Parameter zuweisen. Näheres hierzu finden Sie im Teil "Einsatz CPU ..." unter "Initialisierung des Ethernet-PG/OP-Kanals".

PROFIBUS/PtP-Schnittstelle mit projektierbarer Funktionalität X3

Die CPU besitzt eine PROFIBUS/PtP-Schnittstelle mit fixer Pinbelegung. Nach dem Urlöschen ist diese Schnittstelle deaktiviert.

Durch entsprechende Projektierung können Sie folgende Funktionalitäten für diese Schnittstelle aktivieren:

- PROFIBUS-DP-Master-Betrieb
- PROFIBUS-DP-Slave-Betrieb
- PtP-Funktionalität

PROFIBUS-Funktionalität

Durch Konfiguration des Submoduls X1 (MPI/DP) der CPU in der Hardware-Konfiguration aktivieren Sie die PROFIBUS-Master/Slave-Funktionalität dieser Schnittstelle.

PtP-Funktionalität

Mit der Funktionalität *PtP* ermöglicht die RS485-Schnittstelle eine serielle Punkt-zu-Punkt-Prozessankopplung zu verschiedenen Ziel- oder Quell-Systemen. Unterstützt werden die Protokolle ASCII, STX/ETX, 3964R, USS und Modbus-Master (ASCII, RTU).

Die Aktivierung der PtP-Funktionalität erfolgt durch Einbindung der SPEEDBUS.GSD von VIPA im Hardwarekatalog. Nach der Installation können Sie die CPU in einem PROFIBUS-Master-System projektieren und hier auch die Schnittstelle auf PtP-Kommunikation umschalten.

Speicher- management

Die CPU hat einen Speicher integriert. Angaben über die Speicherkapazität (min. Kapazität ... max. Kapazität) finden Sie auf der Frontseite Ihrer CPU.

Der Speicher gliedert sich in folgende 3 Teile:

- Ladespeicher 2MB
- Codespeicher (50% des Arbeitsspeichers)
- Datenspeicher (50% des Arbeitsspeichers)

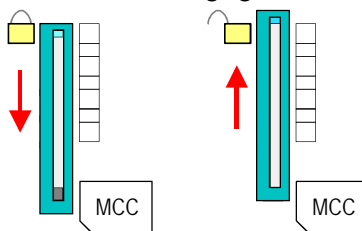
Der Arbeitsspeicher hat 512kByte. Sie haben die Möglichkeit den Arbeitsspeicher mittels einer MCC Speichererweiterungskarte bis zur maximal aufgedruckten Kapazität 2MB zu erweitern.

Steckplatz für Speichermedien

Über diesen Steckplatz können Sie eine MMC (**M**ultimedia **C**ard) als externes Speichermedium für Programme und Firmware oder eine MCC Speichererweiterungskarte stecken. Zusätzlich kann die MCC auch als externes Speichermedium eingesetzt werden.

Die VIPA-Speicherkarten sind mit dem PC-Format FAT vorformatiert und können mit einem Kartenlesegerät beschrieben werden. Nach PowerON bzw. nach Umräumen überprüft die CPU, ob eine Speicherkarte gesteckt ist und sich hier für die CPU gültige Daten befinden.

Schieben Sie ihr Speichermedium in den Steckplatz, bis dieses geführt durch eine Federmechanik einrastet. Dies gewährleistet eine sichere Kontaktierung. Mit der Schiebemechanik können Sie durch Schieben nach unten ein gestecktes Speichermedium gegen Herausfallen sichern.



Zum Entnehmen schieben Sie die Schiebemechanik wieder nach oben und drücken Sie das Speichermedium gegen den Federdruck nach innen, bis dieses mit einem Klick entriegelt wird.



Hinweis!

Achtung, sofern das Speichermedium schon durch die Federmechanik entriegelt wurde, kann dieses bei Betätigung der Schiebemechanik herauspringen!

**Batteriepufferung
für Uhr und RAM**

Jede CPU 31xS besitzt einen internen Akku, der zur Sicherung des RAMs bei Stromausfall dient. Zusätzlich wird die interne Uhr über den Akku gepuffert.

Der Akku wird direkt über die eingebaute Spannungsversorgung über eine Ladeelektronik geladen und gewährleistet eine Pufferung für max. 30 Tage.

**Achtung!**

Bitte schließen Sie die CPU mindestens für 24 Stunden an die Spannungsversorgung an, damit der interne Akku entsprechend geladen wird.

Bei leerem Akku läuft die CPU nach einem Spannungsreset mit einem BAT-Fehler an und führt ein automatisches Umlöschen der CPU durch.

Der BAT-Fehler hat keinen Einfluss auf den Ladevorgang.

Den BAT-Fehler können Sie wieder löschen, wenn einmalig beim Power-cycle zwischen dem Aus- und Einschalten der Versorgungsspannung mindestens 30sec. liegen und der Akku der CPU voll geladen ist.

Ansonsten bleibt bei einem kurzen Power-Cycle der BAT-Fehler bestehen und die CPU wird urgelöscht.

LEDs Die CPU besitzt auf der Front LEDs. Die Verwendung und die jeweiligen Farben der LEDs finden Sie nachfolgende beschrieben.

LEDs CPU Sobald die CPU intern mit 5V versorgt wird, leuchtet die grüne PW-LED (Power).

RN (RUN) grün	ST (STOP) gelb	SF (SFAIL) rot	FC (FRCE) gelb	MC (MMC) gelb	Bedeutung
Bootvorgang nach NetzEIN					
●	☀*	●	●	●	* Blinken mit 10Hz: Firmware wird geladen.
●	●	●	●	●	Initialisierung: Phase 1
●	●	●	●	○	Initialisierung: Phase 2
●	●	●	○	○	Initialisierung: Phase 3
○	●	●	○	○	Initialisierung: Phase 4
Betrieb					
○	●	X	X	X	CPU befindet sich im Zustand STOP.
☀	○	X	X	X	CPU befindet sich im Zustand Anlauf. Solange der OB100 durchlaufen wird, blinkt die RUN-LED, mindestens für 3s.
●	○	○	X	X	CPU befindet sich ohne Fehler im Zustand RUN.
X	X	●	X	X	Es liegt ein Systemfehler vor. Nähere Informationen hierzu finden Sie im Diagnosepuffer der CPU.
X	X	X	●	X	Variablen sind geforced (fixiert).
X	X	X	X	●	Zugriff auf Speicherkarte.
Urlöschen					
○	☀	X	X	X	Urlöschen wird angefordert.
○	☀*	X	X	X	* Blinken mit 5Hz: Urlöschen wird durchgeführt.
Rücksetzen auf Werkseinstellung					
●	●	○	○	○	Rücksetzen auf Werkseinstellung wird durchgeführt.
○	●	●	●	●	Rücksetzen auf Werkseinstellung war erfolgreich.
Firmwareupdate					
○	●	☀	☀	●	Das abwechselnde Blinken zeigt an, dass neue Firmware auf der Speicherkarte vorhanden ist.
○	○	☀	☀	●	Das abwechselnde Blinken zeigt an, dass ein Firmwareupdate durchgeführt wird.
○	●	●	●	●	Firmwareupdate wurde fehlerfrei durchgeführt.
○	☀*	☀*	☀*	☀*	* Blinken mit 10Hz: Fehler bei Firmwareupdate.

an: ● aus: ○ blinkend (2Hz): ☀ nicht relevant: X

LEDs Ethernet-PG/OP-Kanal Die grüne L/A-LED (Link/Activity) zeigt an, dass der Ethernet-PG/OP-Kanal physikalisch mit Ethernet verbunden ist. Unregelmäßiges Blinken der L/A-LED zeigt Kommunikation des Ethernet-PG/OP-Kanals über Ethernet an.
L/A, S Leuchtet die grüne S-LED (Speed), so hat der Ethernet-PG/OP-Kanal eine Übertragungsrate von 100MBit/s ansonsten 10MBit/s.

**LEDs
PROFIBUS/PtP-
Schnittstelle X3**

Abhängig von der Betriebsart geben die LEDs nach folgendem Schema Auskunft über den Betriebszustand des PROFIBUS-Teils:

Master-Betrieb

RN (RUN) grün	ER (ERR) rot	DE grün	IF rot	Bedeutung
○	○	○	○	Master hat keine Projektierung, d.h. die Schnittstelle ist deaktiviert bzw. PtP ist aktiv.
●	○	○	○	Master hat Busparameter und befindet sich im RUN ohne Slaves.
●	○	☀	○	Master befindet sich im "clear"-Zustand (sicherer Zustand). Die Eingänge der Slaves können gelesen werden. Die Ausgänge sind gesperrt.
●	○	●	○	Master befindet sich im "operate"-Zustand, d.h. er tauscht Daten mit den Slaves aus. Ausgänge können angesprochen werden.
●	●	●	○	CPU ist im Zustand RUN, es fehlt mindestens 1 Slave.
●	●	☀	○	CPU ist im Zustand STOP, es fehlt mindestens 1 Slave.
○	○	○	●	Initialisierungsfehler bei fehlerhafter Parametrierung.
○	●	○	●	Wartezustand auf Start-Kommando von der CPU.

Slave-Betrieb

RN (RUN) grün	ER (ERR) rot	DE grün	IF rot	Bedeutung
○	○	○	○	Slave hat keine Projektierung bzw. PtP ist aktiv.
☀	○	○	○	Slave ist ohne Master.
☀*	○	☀*	○	* Abwechselndes Blinken bei Projektierungsfehler (config. fault).
●	○	●	○	Slave tauscht Daten mit dem Master aus.

an: ● aus: ○ blinkend (2Hz): ☀ nicht relevant: X

**Betriebsarten-
schalter**



Mit dem Betriebsartenschalter können Sie bei der CPU zwischen den Betriebsarten STOP und RUN wählen.

Beim Übergang vom Betriebszustand STOP nach RUN durchläuft die CPU den Betriebszustand ANLAUF.

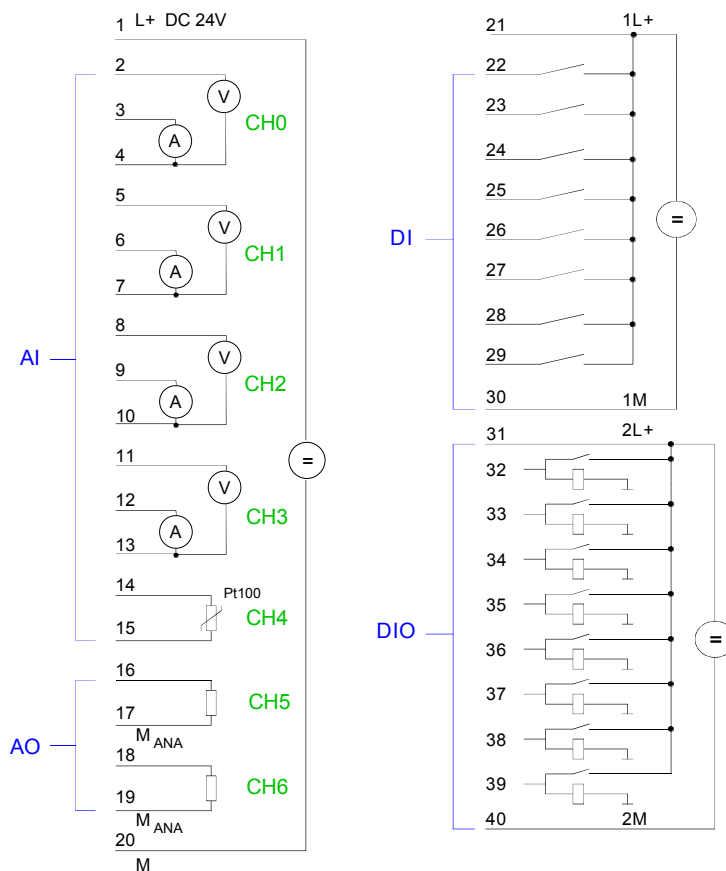
Mit der Tasterstellung MRES (Memory Reset) fordern Sie das Löschen an mit anschließendem Laden von Speicherkarte, sofern dort ein Projekt hinterlegt ist.

Ein-/Ausgabe-Bereiche CPU 314-6CF02

Übersicht CPU 314-6CF02

Bei der CPU 314-6CF02 sind folgende analoge und digitale Ein-/Ausgabe-Kanäle in einem Gehäuse untergebracht:

- Analoge Eingabe: 4x12Bit, 1xPt100
- Analoge Ausgabe: 2x12Bit
- Digitale Eingabe: 8xDC 24V, alarmfähig, 4 Zähler
- Digitale Ein/Ausgabe: 8xDC 24V, 0,5A



Achtung!

Vorübergehend nicht benutzte analoge Eingänge sind bei aktiviertem Kanal mit der zugehörigen Masse zu verbinden.

Bitte beachten Sie, dass die an einem digitalen Ausgabe-Kanal anliegende Spannung immer \leq der über L+ anliegenden Versorgungsspannung ist.

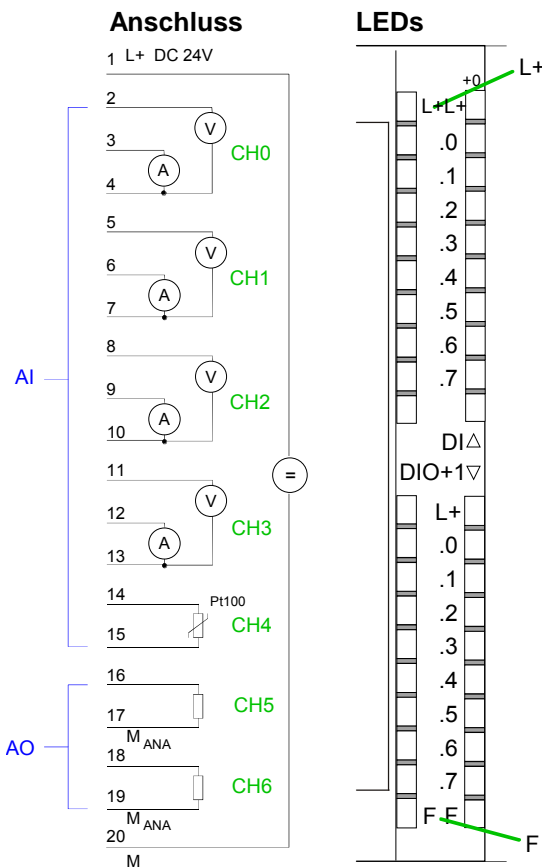
Weiter ist zu beachten, dass aufgrund der Parallelschaltung von Ein- und Ausgabe-Kanal je Gruppe ein gesetzter Ausgang über ein anliegendes Eingangssignal versorgt werden kann.

Auch bei ausgeschalteter Versorgungsspannung und anliegendem Eingangssignal bleibt so ein gesetzter Ausgang aktiv.

Bei Nichtbeachtung kann dies zur Zerstörung des Moduls führen.

CPU 314-6CF02: Analoger Bereich Steckerbelegung und Statusanzeige

Pin	Belegung
1	Spannungsvers. DC 24V für Analogbereich
2	Spannungsmess. Kanal 0
3	Strommessung Kanal 0
4	Masse Kanal 0
5	Spannungsmess. Kanal 1
6	Strommessung Kanal 1
7	Masse Kanal 1
8	Spannungsmess. Kanal 2
9	Strommessung Kanal 2
10	Masse Kanal 2
11	Spannungsmess. Kanal 3
12	Strommessung Kanal 3
13	Masse Kanal 3
14	Pt 100 Kanal 4
15	Pt 100 Kanal 4
16	Ausgabe + Kanal 5
17	Masse Ausgabe Kanal 5
18	Ausgabe + Kanal 6
19	Masse Ausgabe Kanal 6
20	Masse Spannungsvers. für Analog-Bereich

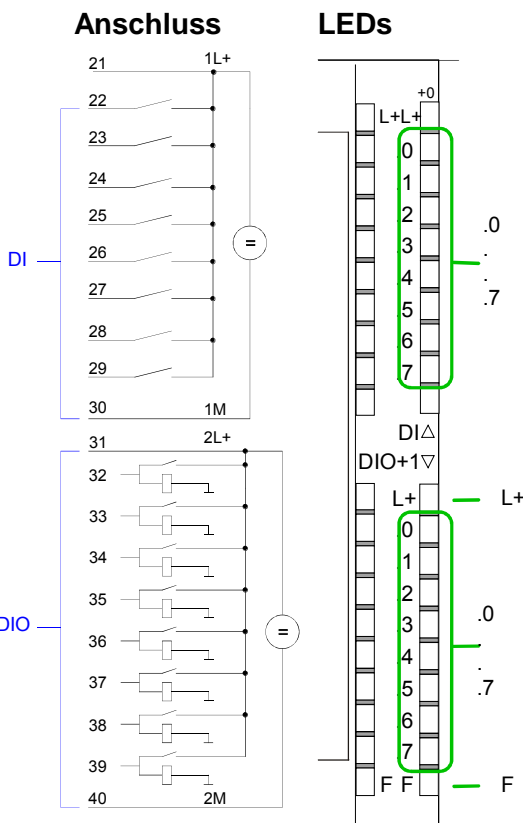


L+ LED (grün)
 Versorgungsspannung liegt an

F LED (rot)
 Sammelmeldung Fehler

CPU 314-6CF02: Digitaler Bereich Steckerbelegung und Statusanzeige

Pin	Belegung
21	Versorgungsspg. +DC 24V
22	E+0.0 / Zähler 0(A)
23	E+0.1 / Zähler 0(B)
24	E+0.2 / Gate0/Latch0/Reset0
25	E+0.3 / Zähler 1(A)
26	E+0.4 / Zähler 1(B)
27	E+0.5 / Gate1/Latch1/Reset1
28	E+0.6 / Zähler 2(A)
29	E+0.7 / Zähler 2(B)
30	Masse DI
31	Versorgungsspg. +DC 24V
32	E/A+1.0 / Gate2/Latch2/Reset2
33	E/A+1.1 / Zähler 3(A)
34	E/A+1.2 / Zähler 3(B)
35	E/A+1.3 / Gate3/Latch3/Reset3
36	E/A+1.4 / OUT0/Latch0/Reset0
37	E/A+1.5 / OUT1/Latch1/Reset1
38	E/A+1.6 / OUT2/Latch2/Reset2
39	E/A+1.7 / OUT3/Latch3/Reset3
40	Masse DIO



DI:
 .07
 LEDs (grün)
 E+0.0 bis E+0.7
 ab ca. 15V wird das Signal "1" am Eingang erkannt und die entsprechende LED angesteuert

DIO:
 2L+ LED (grün)
 Versorgungsspannung für DIO liegt an

.07
 LEDs (grün)
 E/A+1.0 bis E/A+1.7 leuchtet bei aktivem Aus- bzw. Eingang

F LED (rot)
 Fehler bei Überlast oder Kurzschluss

Technische Daten

Artikelnr.	314-6CF02
Bezeichnung	CPU 314ST/DPM
SPEED-Bus	✓
Technische Daten Stromversorgung	
Versorgungsspannung (Nennwert)	DC 24 V
Versorgungsspannung (zulässiger Bereich)	DC 20,4...28,8 V
Verpolschutz	✓
Stromaufnahme (im Leerlauf)	300 mA
Stromaufnahme (Nennwert)	1 A
Einschaltstrom	5 A
I ² t	0,5 A ² s
max. Stromabgabe am Rückwandbus	2,5 A
Verlustleistung	14 W
Technische Daten digitale Eingänge	
Anzahl Eingänge	8
Leitungslänge geschirmt	1000 m
Leitungslänge ungeschirmt	600 m
Lastnennspannung	DC 24 V
Verpolschutz der Lastnennspannung	✓
Stromaufnahme aus Lastspannung L+ (ohne Last)	70 mA
Nennwert	DC 24 V
Eingangsspannung für Signal "0"	DC 0...5 V
Eingangsspannung für Signal "1"	DC 15...28,8 V
Eingangsspannung Hysterese	-
Frequenzbereich	-
Eingangswiderstand	-
Eingangsstrom für Signal "1"	6 mA
Anschluss von 2-Draht-BERO möglich	✓
max. zulässiger BERO-Ruhestrom	1,5 mA
Eingangsverzögerung von "0" nach "1"	parametrierbar 2,56µs - 40ms
Eingangsverzögerung von "1" nach "0"	parametrierbar 2,56µs - 40ms
Anzahl gleichzeitig nutzbarer Eingänge waagrechter Aufbau	8
Anzahl gleichzeitig nutzbarer Eingänge senkrechter Aufbau	8
Eingangskennlinie	IEC 61131-2, Typ 1
Eingangsdatengröße	34 Byte
Technische Daten digitale Ausgänge	
Anzahl Ausgänge	8
Leitungslänge geschirmt	1000 m
Leitungslänge ungeschirmt	600 m
Lastnennspannung	DC 24 V
Verpolschutz der Lastnennspannung	-
Stromaufnahme aus Lastspannung L+ (ohne Last)	30 mA
Summenstrom je Gruppe, waagrechter Aufbau, 40°C	4 A
Summenstrom je Gruppe, waagrechter Aufbau, 60°C	3 A
Summenstrom je Gruppe, senkrechter Aufbau	3 A
Ausgangsspannung "1"-Signal bei minimalem Strom	L+ (-0,8 V)
Ausgangsspannung "1"-Signal bei maximalem	L+ (-0,8 V)

Artikelnr.	314-6CF02
Strom	
Ausgangsstrom bei "1"-Signal, Nennwert	0,5 A
Ausgangsstrom, zulässiger Bereich bis 40°C	5 mA bis 0,6 A
Ausgangsstrom, zulässiger Bereich bis 60°C	5 mA bis 0,6 A
Ausgangsstrom bei "0"-Signal (Reststrom) max.	100 µA
Ausgangsverzögerung von "0" nach "1"	100 µs
Ausgangsverzögerung von "1" nach "0"	100 µs
Mindestlaststrom	-
Lampenlast	5 W
Parallelschalten von Ausgängen zur redundanten Ansteuerung	möglich
Parallelschalten von Ausgängen zur Leistungserhöhung	nicht möglich
Ansteuern eines Digitaleingangs	✓
Schaltfrequenz bei ohmscher Last	max. 2,5 kHz
Schaltfrequenz bei induktiver Last	max. 0,5 Hz
Schaltfrequenz bei Lampenlast	max. 2,5 kHz
Begrenzung (intern) der induktiven Abschaltspannung	L+ (-52 V)
Kurzschlussschutz des Ausgangs	ja, elektronisch
Ansprechschwelle des Schutzes	1 A
Anzahl Schaltspiele der Relaisausgänge	-
Schaltvermögen der Relaiskontakte	-
Ausgangsdatengröße	18 Byte
Technische Daten Analoge Eingänge	
Anzahl Eingänge	5
Leitungslänge geschirmt	200 m
Lastnennspannung	DC 24 V
Verpolschutz der Lastnennspannung	✓
Stromaufnahme aus Lastspannung L+ (ohne Last)	85 mA
Spannungseingänge	✓
min. Eingangswiderstand im Spannungsbereich	120 kΩ
Eingangsspannungsbereiche	-10 V ... +10 V 0 V ... +10 V
Gebrauchsfehlergrenze Spannungsbereiche	+/-0,3%
Grundfehlergrenze Spannungsbereiche mit SFU	+/-0,3%
Stromeingänge	✓
max. Eingangswiderstand im Strombereich	85 Ω
Eingangsstrombereiche	-20 mA ... +20 mA 0 mA ... +20 mA +4 mA ... +20 mA
Gebrauchsfehlergrenze Strombereiche	+/-0,3%
Grundfehlergrenze Strombereiche mit SFU	+/-0,2%
Widerstandseingänge	✓
Widerstandsbereiche	0 ... 600 Ohm
Gebrauchsfehlergrenze Widerstandsbereiche	+/-0,4%
Grundfehlergrenze Widerstandsbereiche	+/-0,2%
Widerstandsthermometereingänge	✓
Widerstandsthermometerbereiche	Pt100 Pt1000 Ni100 Ni1000
Gebrauchsfehlergrenze Widerstandsthermometerbereiche	+/-0,6%
Grundfehlergrenze Widerstandsthermometerbereiche	+/-0,4%
Thermoelementeingänge	-

Artikelnr.	314-6CF02
Thermoelementbereiche	-
Gebrauchsfehlergrenze Thermoelementbereiche	-
Grundfehlergrenze Thermoelementbereiche	-
Temperaturkompensation parametrierbar	-
Temperaturkompensation extern	-
Temperaturkompensation intern	-
Auflösung in Bit	12
Messprinzip	Sigma-Delta
Grundwandlungszeit	6 ms
Störspannungsunterdrückung für Frequenz	80 dB
Eingangsdatengröße	10 Byte
Technische Daten Analoge Ausgänge	
Anzahl Ausgänge	2
Leitungslänge geschirmt	200 m
Lastnennspannung	DC 24 V
Verpolschutz der Lastnennspannung	✓
Stromaufnahme aus Lastspannung L+ (ohne Last)	-
Spannungsausgang Kurzschlusschutz	-
Spannungsausgänge	✓
min. Bürdenwiderstand im Spannungsbereich	1 kΩ
max. kapazitive Last im Spannungsbereich	1 μF
Ausgangsspannungsbereiche	-10 V ... +10 V 0 V ... +10 V
Gebrauchsfehlergrenze Spannungsbereiche	+/-0,4%
Grundfehlergrenze Spannungsbereiche mit SFU	+/-0,3%
Stromausgänge	✓
max. Bürdenwiderstand im Strombereich	500 Ω
max. induktive Last im Strombereich	10 mH
Ausgangsstrombereiche	-20 mA ... +20 mA 0 mA ... +20 mA +4 mA ... +20 mA
Gebrauchsfehlergrenze Strombereiche	+/-0,4%
Grundfehlergrenze Strombereiche mit SFU	+/-0,3%
Einschwingzeit für ohmsche Last	0,2 ms
Einschwingzeit für kapazitive Last	0,5 ms
Einschwingzeit für induktive Last	0,2 ms
Auflösung in Bit	12
Wandlungszeit	1 ms
Ersatzwerte aufschaltbar	ja
Ausgangsdatengröße	4 Byte
Technische Daten Zähler	
Anzahl Zähler	4
Zählerbreite	32 Bit
maximale Eingangsfrequenz	100 kHz
maximale Zählfrequenz	100 kHz
Betriebsart Inkrementalgeber	✓
Betriebsart Impuls/Richtung	✓
Betriebsart Impuls	✓
Betriebsart Frequenzmessung	-
Betriebsart Periodendauermessung	-
Gate-Anschluss möglich	✓
Latch-Anschluss möglich	✓
Reset-Anschluss möglich	✓
Zähler-Ausgang möglich	✓
Lade- und Arbeitsspeicher	
Ladespeicher integriert	2 MB
Ladespeicher maximal	2 MB

Artikelnr.	314-6CF02
Arbeitsspeicher integriert	512 KB
Arbeitsspeicher maximal	2 MB
Speicher geteilt 50% Code / 50% Daten	✓
Memory Card Slot	MMC-Card mit max. 1 GB
Ausbau	
Baugruppenträger max.	4
Baugruppen je Baugruppenträger	8 bei mehrzeiligem, 32 bei einzeiligem Aufbau
Anzahl DP-Master integriert	1
Anzahl DP-Master über CP	4
Betreibbare Funktionsbaugruppen	8
Betreibbare Kommunikationsbaugruppen PtP	8
Betreibbare Kommunikationsbaugruppen LAN	8
Status, Alarm, Diagnosen	
Statusanzeige	ja
Alarmer	ja
Prozessalarm	nein
Diagnosealarm	ja, parametrierbar
Diagnosefunktion	ja
Diagnoseinformation auslesbar	möglich
Versorgungsspannungsanzeige	grüne LED
Sammelfehleranzeige	rote SF-LED
Kanalfehleranzeige	rote LED pro Gruppe
Befehlsbearbeitungszeiten	
Bitoperation, min.	0,01 µs
Wortoperation, min.	0,01 µs
Festpunktarithmetik, min.	0,01 µs
Gleitpunktarithmetik, min.	0,06 µs
Zeiten/Zähler und deren Remanenz	
Anzahl S7-Zähler	512
Anzahl S7-Zeiten	512
Datenbereiche und Remanenz	
Anzahl Merker	8192 Byte
Anzahl Datenbausteine	4095
max. Datenbausteingröße	64 KB
max. Lokaldatengröße je Ablaufebene	510 Byte
Bausteine	
Anzahl OBs	24
Anzahl FBs	2048
Anzahl FCs	2048
maximale Schachtelungstiefe je Prioklasse	8
maximale Schachtelungstiefe zusätzlich innerhalb Fehler OB	4
Uhrzeit	
Uhr gepuffert	✓
Uhr Pufferungsdauer (min.)	6 w
Genauigkeit (max. Abweichung je Tag)	10 s
Anzahl Betriebsstundenzähler	8
Uhrzeit Synchronisation	✓
Synchronisation über MPI	Master/Slave
Synchronisation über Ethernet (NTP)	nein
Adressbereiche (Ein-/Ausgänge)	
Peripherieadressbereich Eingänge	8192 Byte
Peripherieadressbereich Ausgänge	8192 Byte
Prozessabbild Eingänge maximal	2048 Byte
Prozessabbild Ausgänge maximal	2048 Byte

Artikelnr.	314-6CF02
Digitale Eingänge	65536
Digitale Ausgänge	65536
Digitale Eingänge zentral	1032
Digitale Ausgänge zentral	1032
Integrierte digitale Eingänge	8
Integrierte digitale Ausgänge	8
Analoge Eingänge	1024
Analoge Ausgänge	1024
Analoge Eingänge zentral	261
Analoge Ausgänge zentral	258
Integrierte analoge Eingänge	5
Integrierte analoge Ausgänge	2
Kommunikationsfunktionen	
PG/OP Kommunikation	✓
Globale Datenkommunikation	✓
Anzahl GD-Kreise max.	4
Größe GD-Pakete, max.	22 Byte
S7-Basis-Kommunikation	✓
S7-Basis-Kommunikation Nutzdaten je Auftrag	76 Byte
S7-Kommunikation	✓
S7-Kommunikation als Server	✓
S7-Kommunikation als Client	-
S7-Kommunikation Nutzdaten je Auftrag	160 Byte
Anzahl Verbindungen gesamt	32
PWM Daten	
PWM Kanäle	-
PWM-Zeitbasis	-
Periodendauer	-
minimale Pulsbreite	-
Ausgangstyp	-
Funktionalität Sub-D Schnittstellen	
Bezeichnung	X2
Physik	RS485
Anschluss	9polige SubD Buchse
Potenzialgetrennt	✓
MPI	✓
MP ² I (MPI/RS232)	-
Punkt-zu-Punkt-Kopplung	-
Funktionalität MPI	
Bezeichnung	X3
Physik	RS485
Anschluss	9polige SubD Buchse
Potenzialgetrennt	✓
MPI	-
MP ² I (MPI/RS232)	-
Punkt-zu-Punkt-Kopplung	✓
Funktionalität MPI	
Anzahl Verbindungen, max.	32
PG/OP Kommunikation	✓
Routing	✓
Globale Datenkommunikation	✓
S7-Basis-Kommunikation	✓
S7-Kommunikation	✓
S7-Kommunikation als Server	✓
S7-Kommunikation als Client	-
Übertragungsgeschwindigkeit, min.	19,2 kbit/s

Artikelnr.	314-6CF02
Übertragungsgeschwindigkeit, max.	12 Mbit/s
Funktionalität PROFIBUS Master	
PG/OP Kommunikation	✓
Routing	✓
S7-Basis-Kommunikation	✓
S7-Kommunikation	✓
S7-Kommunikation als Server	✓
S7-Kommunikation als Client	-
Äquidistanzunterstützung	-
Taktsynchronität	-
SYNC/FREEZE	-
Aktivieren/Deaktivieren von DP-Slaves	✓
Direkter Datenaustausch (Querverkehr)	-
DPV1	✓
Übertragungsgeschwindigkeit, min.	9,6 kbit/s
Übertragungsgeschwindigkeit, max.	12 Mbit/s
Anzahl DP-Slaves, max.	124
Adressbereich Eingänge, max.	1 KB
Adressbereich Ausgänge, max.	1 KB
Nutzdaten Eingänge je Slave, max.	244 Byte
Nutzdaten Ausgänge je Slave, max.	244 Byte
Funktionalität PROFIBUS Slave	
PG/OP Kommunikation	✓
Routing	✓
S7-Kommunikation	✓
S7-Kommunikation als Server	✓
S7-Kommunikation als Client	-
Direkter Datenaustausch (Querverkehr)	-
DPV1	✓
Übertragungsgeschwindigkeit, min.	9,6 kbit/s
Übertragungsgeschwindigkeit, max.	12 Mbit/s
Automatische Baudratesuche	-
Übergabespeicher Eingänge, max.	244 Byte
Übergabespeicher Ausgänge, max.	244 Byte
Adressbereiche, max.	32
Nutzdaten je Adressbereich, max.	32 Byte
Point-to-Point Kommunikation	
PtP-Kommunikation	✓
Schnittstelle potentialgetrennt	✓
Schnittstelle RS232	-
Schnittstelle RS422	-
Schnittstelle RS485	✓
Anschluss	9polige SubD Buchse
Übertragungsgeschwindigkeit, min.	150 bit/s
Übertragungsgeschwindigkeit, max.	115,5 kbit/s
Leitungslänge, max.	500 m
Point-to-Point Protokolle	
Protokoll ASCII	✓
Protokoll STX/ETX	✓
Protokoll 3964(R)	✓
Protokoll RK512	-
Protokoll USS Master	✓
Protokoll Modbus Master	✓
Protokoll Modbus Slave	-
Spezielle Protokolle	-
Funktionalität RJ45 Schnittstellen	

Artikelnr.	314-6CF02
Bezeichnung	X5
Physik	Ethernet 10/100 MBit
Anschluss	RJ45
Potenzialgetrennt	✓
PG/OP Kommunikation	✓
max. Anzahl Verbindungen	4
Produktiv Verbindungen	-
Gehäuse	
Material	PPE
Befestigung	Profilschiene System 300
Mechanische Daten	
Abmessungen (BxHxT)	80 x 125 x 120 mm
Gewicht	480 g
Umgebungsbedingungen	
Betriebstemperatur	0 °C bis 60 °C
Lagertemperatur	-25 °C bis 70 °C
Zertifizierungen	
Zertifizierung nach UL508	ja

Teil 4 Einsatz CPU 314-6CF02

Überblick

In diesem Kapitel ist der Einsatz einer CPU 314-6CF02 mit SPEED7-Technologie im System 300 beschrieben. Die Beschreibung bezieht sich hierbei auf die CPU direkt und auf den Einsatz in Verbindung mit Peripherie-Modulen, die sich zusammen mit der CPU am SPEED- bzw. Standard-Bus auf einer Profilschiene befinden und über den Rückwandbus verbunden sind.

Inhalt

Thema	Seite
Teil 4 Einsatz CPU 314-6CF02	4-1
Montage	4-2
Anlaufverhalten	4-2
Adressierung	4-3
Hardware-Konfiguration - CPU	4-7
Hardware-Konfiguration - I/O-Module	4-8
Hardware-Konfiguration - Ethernet-PG/OP-Kanal.....	4-9
Hardware-Konfiguration - SPEED-Bus	4-11
Einstellung Standard CPU-Parameter	4-16
Einstellung VIPA-spezifische CPU-Parameter	4-23
Projekt transferieren	4-28
Zugriff auf integrierte Web-Seite.....	4-32
Betriebszustände.....	4-34
Urlöschen	4-37
Firmwareupdate	4-39
Rücksetzen auf Werkseinstellung.....	4-42
Steckplatz für Speichermedien	4-43
Speichererweiterung mit MCC.....	4-44
Erweiterter Know-how-Schutz	4-45
MMC-Cmd - Autobefehle	4-47
VIPA-spezifische Diagnose-Einträge	4-49
Mit Testfunktionen Variablen steuern und beobachten	4-58

Montage



Hinweis!

Nähere Informationen zur Montage und zur Verdrahtung finden Sie im Kapitel "Montage und Aufbaurichtlinien".

Anlaufverhalten

Stromversorgung einschalten

Nach dem Einschalten der Stromversorgung geht die CPU in den Betriebszustand über, der am Betriebsartenschalter eingestellt ist.

Auslieferungszustand

Im Auslieferungszustand ist die CPU urgelöscht. Nach einem STOP→RUN Übergang geht die CPU ohne Programm in RUN.

Anlauf mit gültiger Projektierung in der CPU

Die CPU geht mit dem Programm, das sich im batteriegepufferten RAM befindet, in RUN.

Anlauf bei leerem Akku

Der Akku wird direkt über die eingebaute Spannungsversorgung über eine Ladeelektronik geladen und gewährleistet eine Pufferung für min. 30 Tage. Wird dieser Zeitraum überschritten, kann es zur vollkommenen Entladung des Akkus kommen. Hierbei wird das batteriegepufferte RAM gelöscht.

In diesem Zustand führt die CPU ein Urlöschen durch. Ist eine MMC gesteckt, werden Programmcode und Datenbausteine von der MMC in den Arbeitsspeicher der CPU übertragen.

Ist keine MMC gesteckt, transferiert die CPU permanent abgelegte "protected" Bausteine, falls diese vorhanden sind, in den Arbeitsspeicher.

Informationen, wie sie Bausteine geschützt in der CPU ablegen, finden Sie in diesem Kapitel unter "Erweiterter Know-how-Schutz".

Abhängig von der Stellung des Betriebsartenschalters geht die CPU in RUN bzw. bleibt im STOP.

Dieser Vorgang wird im Diagnosepuffer unter folgendem Eintrag festgehalten: "Start Urlöschen automatisch (ungepuffert NetzEIN)".



Achtung!

Bei leerem Akku läuft die CPU nach einem Spannungsreset mit einem BAT-Fehler an und führt ein automatisches Urlöschen der CPU durch.

Den BAT-Fehler können Sie wieder löschen, wenn einmalig beim Power-cycle zwischen dem Aus- und Einschalten der Versorgungsspannung mindestens 30sec. liegen und der Akku der CPU voll geladen ist.

Ansonsten bleibt bei einem kurzen Power-Cycle der BAT-Fehler bestehen und die CPU wird urgelöscht.

Adressierung

Übersicht

Damit die gesteckten Peripheriemodule gezielt angesprochen werden können, müssen ihnen bestimmte Adressen in der CPU zugeordnet werden.

Beim Hochlauf der CPU vergibt diese steckplatzabhängig automatisch von 0 an aufsteigend Peripherieadressen für digitale Ein-/Ausgabe-Module.

Sofern keine Hardwareprojektierung vorliegt, legt die CPU Analog-Module bei der automatischen Adressierung auf gerade Adressen ab 256 ab.

Module am SPEED-Bus werden ebenfalls bei der automatischen Adressierung berücksichtigt. Hierbei werden digitale E/As ab Adresse 128 und analoge E/As, FM's und CP's ab Adresse 2048 abgelegt.

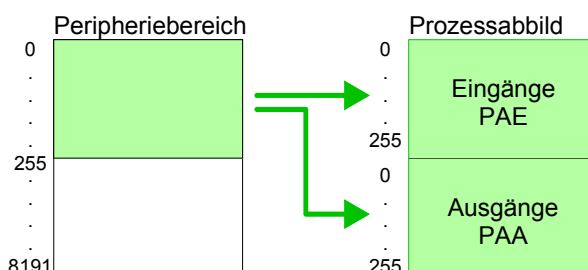
Adressierung Rückwandbus Peripherie

Bei der SPEED7-CPU gibt es einen Peripheriebereich (Adresse 0 ... 8191) und ein Prozessabbild der Ein- und Ausgänge (je Adresse 0 ... 255).

Beim Prozessabbild werden die Signalzustände der unteren Adresse (0 ... 255) zusätzlich in einem besonderen Speicherbereich gespeichert.

Das Prozessabbild ist in zwei Teile gegliedert:

- Prozessabbild der Eingänge (PAE)
- Prozessabbild der Ausgänge (PAA)



Nach jedem Zyklusdurchlauf wird das Prozessabbild aktualisiert.

Maximale Anzahl steckbarer Module

Für die VIPA CPU können Sie bis zu 8 Peripherie-Module pro Zeile projektieren.

Für die Projektierung von Modulen, die über die Anzahl von 8 hinausgehen, können Zeilenanschlungen verwendet werden. Hierbei setzen Sie im Siemens Hardware-Konfigurator auf Ihre 1. Profilschiene auf Steckplatz 3 die Anschaltung IM 360 aus dem Hardware-Katalog. Nun können Sie Ihr System um bis zu 3 Profilschienen ergänzen, indem Sie jede auf Steckplatz 3 mit einer IM 361 von Siemens beginnen. Unter Berücksichtigung des max. Summenstroms können bei der CPU von VIPA bis zu 32 Module in einer Zeile angeordnet werden. Hierbei ist die Montage der IM 360/361 Anschaltungen von Siemens nicht erforderlich.

Zusätzlich können Sie bis zu 10 Module am SPEED-Bus ansteuern. Hier gehen CP's und DP-Master, da diese zusätzlich virtuell am Standard-Bus zu projektieren sind, in die Summe von 32 Modulen am Standard-Bus mit ein.

Über Hardware-Konfiguration Adressen definieren

Über Lese- bzw. Schreibzugriffe auf die Peripheriebytes oder auf das Prozessabbild können Sie die Module ansprechen.
 Mit einer Hardware-Konfiguration können Sie Adressen definieren. Klicken Sie hierzu auf die Eigenschaften des entsprechenden Moduls und stellen Sie die gewünschte Adresse ein.



Achtung!

Bitte beachten Sie, dass Sie bei Anbindungen über externe PROFIBUS-DP-Master - zur Projektierung eines SPEED-Bus-Systemes erforderlich - keine Adressdoppelbelegung projektieren! Der Siemens Hardware-Konfigurator führt bei externen DP-Master-Systemen keine Adressüberprüfung durch!

Automatische Adressierung

Falls Sie keine Hardware-Konfiguration verwenden möchten, tritt eine automatische Adressierung in Kraft.
 Bei der automatischen Adressierung belegen steckplatzabhängig DI0s immer 4Byte und AIOs, FMs, CPs immer 16Byte am Standard-Bus und 256Byte am SPEED-Bus.
 Nach folgenden Formeln wird steckplatzabhängig die Anfangsadresse ermittelt, ab der das entsprechende Modul im Adressbereich abgelegt wird:

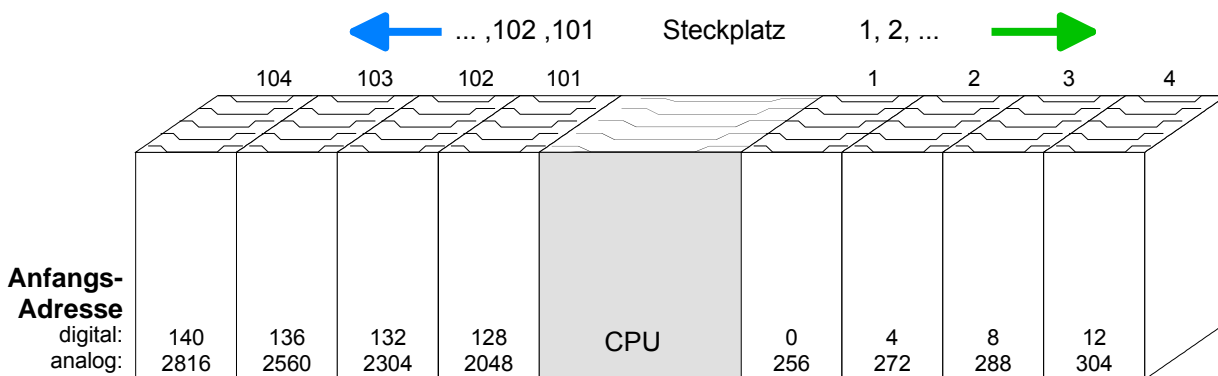
Standard-Bus

DI0s: Anfangsadresse = 4·(Steckplatz-1)
 AIOs, FMs, CPs: Anfangsadresse = 16·(Steckplatz-1)+256

SPEED-Bus

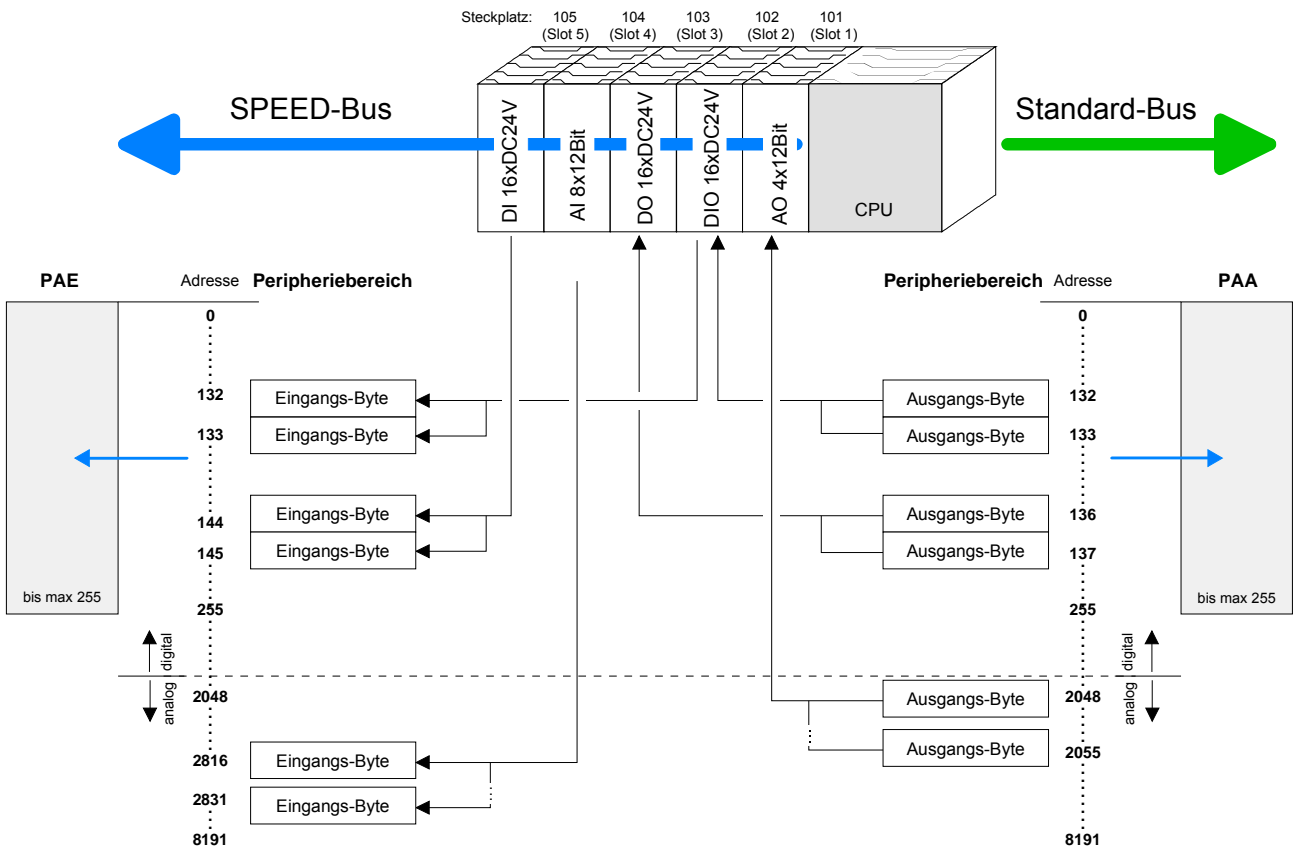
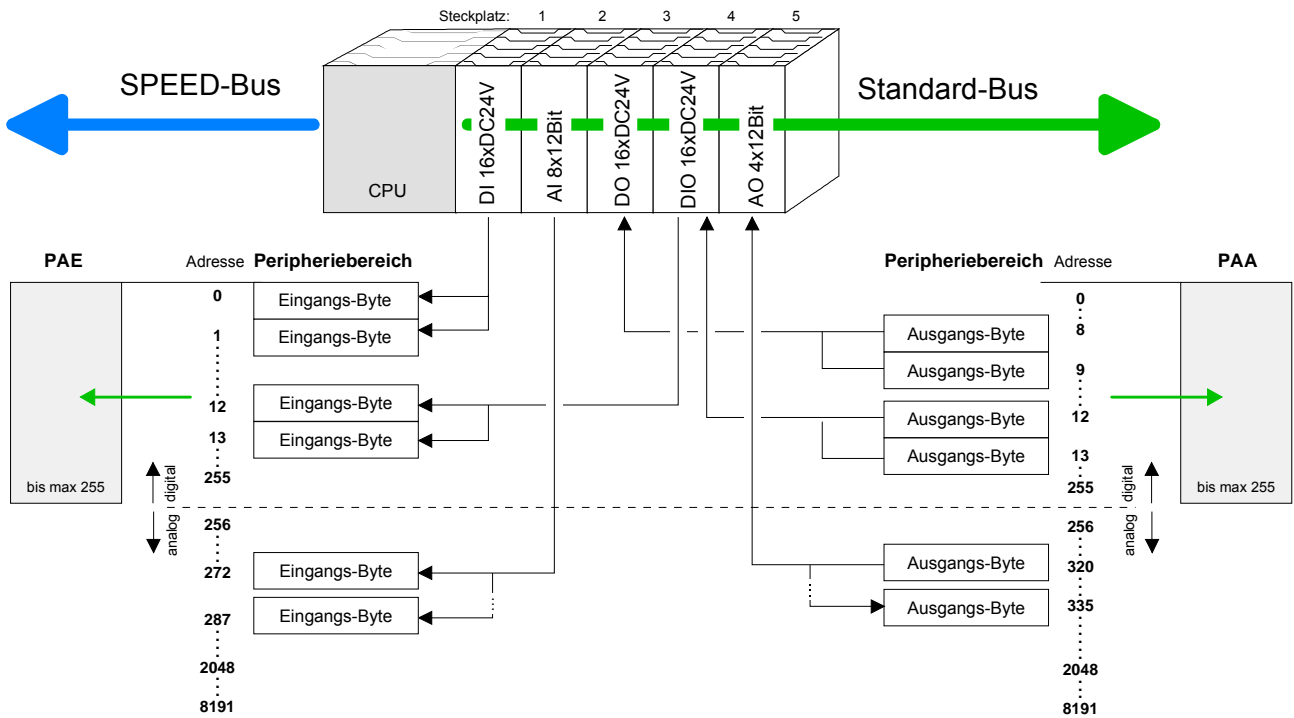
DI0s: Anfangsadresse = 4·(Steckplatz-101)+128
 AIOs, FMs, CPs: Anfangsadresse = 256·(Steckplatz-101)+2048

Alle Informationen hierzu finden Sie in der nachfolgenden Abbildung:



**Beispiel
Automatische
Adressierung**

In dem nachfolgenden Beispiel ist die Funktionsweise der automatischen Adressierung getrennt nach Standard-Bus und SPEED-Bus nochmals aufgeführt:



Adressbelegung

Durch Einbindung der SPEEDBUS.GSD in Ihren Hardware-Konfigurator wird Ihnen das Modul im Hardware-Katalog zur Verfügung gestellt.

Nach Installation der GSD finden Sie unter *Weitere Feldgeräte \ I/O \ VIPA_SpeedBus* die CPU 314-6CF02.

Sofern keine Hardware-Konfiguration vorliegt, werden die Ein- und Ausgabe-Bereiche ab Adresse 1024 im Adress-Bereich der CPU eingeblendet.

Für Dateneingabe stehen Ihnen 48Byte und für die Datenausgabe 24Byte zur Verfügung:

Eingabebereich

Adresse	Zugriff	Belegung
+0	Byte	Digitale Eingabe E+0.0 ... E+0.7
+1	Byte	Digitale Eingabe E+1.0 ... E+1.7
+2	Wort	reserviert
+4	Wort	Analoge Eingabe CH0
+6	Wort	Analoge Eingabe CH1
+8	Wort	Analoge Eingabe CH2
+10	Wort	Analoge Eingabe CH3
+12	Wort	Analoge Eingabe CH4
+14	Wort	reserviert
+16	Doppelwort	Zähler 0 / Latch 0
+20	Wort	reserviert
+22	Wort	Status Zähler 0
+24	Doppelwort	Zähler 1 / Latch 1
+28	Wort	reserviert
+30	Wort	Status Zähler 1
+32	Doppelwort	Zähler 2 / Latch 2
+36	Wort	reserviert
+38	Wort	Status Zähler 2
+40	Doppelwort	Zähler 3 / Latch 3
+44	Wort	reserviert
+46	Wort	Status Zähler 3

Ausgabebereich

Adresse	Zugriff	Belegung
+0	Byte	reserviert
+1	Byte	Digitale Ausgabe A+1.0 ... A+1.7
+2	Wort	reserviert
+4	Wort	Analoge Ausgabe CH0
+6	Wort	Analoge Ausgabe CH1
+8	Wort	reserviert
+10	Wort	Status Zähler 0
+12	Wort	reserviert
+14	Wort	Status Zähler 1
+16	Wort	reserviert
+18	Wort	Status Zähler 2
+20	Wort	reserviert
+22	Wort	Status Zähler 3

Hardware-Konfiguration - CPU

Voraussetzung

Die Hardware-Konfiguration der VIPA CPU erfolgt im Hardware-Konfigurator von Siemens.

Der Hardware-Konfigurator ist Bestandteil des Siemens SIMATIC Managers. Er dient der Projektierung. Die Module, die hier projiziert werden können, entnehmen Sie dem Hardware-Katalog, ggf. müssen Sie mit **Extras** > *Katalog aktualisieren* den Hardware-Katalog aktualisieren.

Für die Projektierung werden fundierte Kenntnisse im Umgang mit dem Siemens SIMATIC Manager und dem Hardware-Konfigurator vorausgesetzt!



Hinweis!

Bitte beachten Sie, dass diese SPEED7-CPU 4 AKKUs besitzt. Nach einer arithmetischen Operation (+I, -I, *I, /I, +D, -D, *D, /D, MOD, +R, -R, *R, /R) wird der Inhalt des AKKUs 3 und 4 in die AKKUs 2 und 3 geladen.

Dies kann bei Programmen, die einen unveränderten AKKU2 voraussetzen, zu Konflikten führen.

Nähere Informationen hierzu finden Sie im Handbuch "VIPA Operationsliste SPEED7" unter "Unterschiede zwischen SPEED7 und 300V Programmierung".

Vorgehensweise

Um kompatibel mit dem Siemens SIMATIC Manager zu sein, sind folgende Schritte durchzuführen:

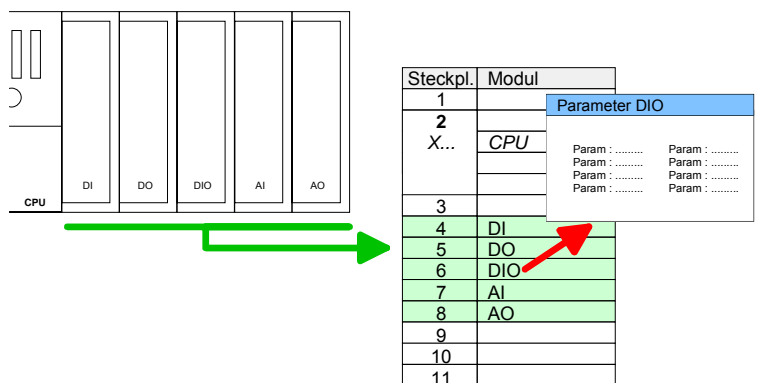
Steckpl.	Modul
1	
2	CPU 318-2
X2	DP
X1	MPI/DP
3	

- Starten Sie den Hardware-Konfigurator von Siemens mit einem neuen Projekt.
- Fügen Sie aus dem Hardware-Katalog eine Profilschiene ein.
- Platzieren Sie auf Steckplatz 2 folgende Siemens CPU:
CPU 318-2 (6ES7 318-2AJ00-0AB0/V3.0).
- Über das Submodul X2 (DP) projektieren und vernetzen Sie den integrierten PROFIBUS-DP-Master (X3).

Hardware-Konfiguration - I/O-Module

Hardware-Konfiguration der Module

Binden Sie nach der Hardwarekonfiguration der CPU beginnend mit Steckplatz 4 Ihre System 300 Module auf dem Bus in der gesteckten Reihenfolge ein.



Parametrierung

Zur Parametrierung doppelklicken Sie in Ihrer Steckplatzübersicht auf das zu parametrierende Modul. Daraufhin öffnet sich ein Dialogfenster. Hier können Sie Ihre Parametereinstellungen vornehmen.

Parametrierung zur Laufzeit

Unter Einsatz der SFCs 55, 56 und 57 können Sie zur Laufzeit Parameter ändern und an die entsprechenden Module übertragen. Hierbei sind die modulspezifischen Parameter in sogenannten "Datensätzen" abzulegen.

Näheres zum Aufbau der Datensätze finden Sie in der Beschreibung zu den Modulen.

Buserweiterung mit IM 360 und IM 361

Für die Projektierung von Modulen, die über die Anzahl von 8 hinausgehen, können Zeilenanschlungen verwendet werden. Hierbei setzen Sie im Siemens Hardware-Konfigurator auf Ihre 1. Profilschiene auf Steckplatz 3 die Anschaltung IM 360 aus dem Hardware-Katalog.

Nun können Sie Ihr System um bis zu 3 Profilschienen ergänzen, indem Sie jede auf Steckplatz 3 mit einer IM 361 von Siemens beginnen. Unter Berücksichtigung des max. Summenstroms können bei VIPA-SPEED7-CPU's bis zu 32 Module in einer Zeile angeordnet werden.

Hierbei ist die Montage der IM 360/361 Anschaltungen von Siemens nicht erforderlich.

Hardware-Konfiguration - Ethernet-PG/OP-Kanal

Übersicht

Die CPU hat einen Ethernet-PG/OP-Kanal integriert. Über diesen Kanal können Sie Ihre CPU programmieren und fernwarten.

Mit dem PG/OP-Kanal haben Sie auch Zugriff auf die interne Web-Seite, auf der Sie Informationen zu Firmwarestand, angebundene Peripherie, aktuelle Zyklus-Zeiten usw. finden.

Bei Erstinbetriebnahme bzw. nach dem Rücksetzen auf Werkseinstellungen besitzt der Ethernet-PG/OP-Kanal keine IP-Adresse.

Damit Sie online über den Ethernet-PG/OP-Kanal auf die CPU zugreifen können, müssen Sie diesem gültige IP-Adress-Parameter über den Siemens SIMATIC Manager zuordnen. Diesen Vorgang nennt man "Initialisierung" oder "Urtaufe".

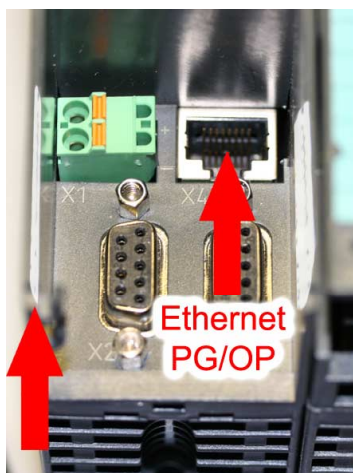
Montage und Inbetriebnahme

- Bauen Sie Ihr System 300S mit Ihrer CPU auf.
- Verdrahten Sie das System, indem Sie die Leitungen für Spannungsversorgung und Signale anschließen.
- Verbinden Sie die Ethernet-Buchse des Ethernet-PG/OP-Kanals mit Ethernet.
- Schalten Sie die Spannungsversorgung ein.
→ Nach kurzer Hochlaufzeit ist der CP bereit für die Kommunikation.
Er besitzt ggf. noch keine IP-Adressdaten und erfordert eine Urtaufe.

"Urtaufe" über Zielsystemfunktionen

Die Urtaufe über die Zielsystemfunktion erfolgt nach folgender Vorgehensweise:

- Ermitteln Sie die aktuelle Ethernet (MAC) Adresse Ihres Ethernet PG/OP-Kanals. Sie finden diese immer als 1. Adresse unter der Frontklappe der CPU auf einem Aufkleber auf der linken Seite.



Ethernet address
Ethernet PG/OP

IP-Adress-Parameter zuweisen

Gültige IP-Adress-Parameter erhalten Sie von Ihrem Systemadministrator. Die Zuweisung der IP-Adress-Daten erfolgt online im Siemens SIMATIC Manager ab Version V 5.3 & SP3 nach folgender Vorgehensweise:

- Starten Sie den Siemens SIMATIC Manager und stellen Sie über **Extras > PG/PC-Schnittstelle einstellen** auf "TCP/IP -> Netzwerkkarte" ein.
- Öffnen Sie mit **Zielsystem > Ethernet-Teilnehmer bearbeiten** das gleichnamige Dialogfenster.
- Benutzen Sie die Schaltfläche [Durchsuchen], um die über MAC-Adresse erreichbaren Geräte zu ermitteln oder tragen Sie die MAC-Adresse ein. Die MAC-Adresse finden Sie auf dem 1. Aufkleber unter der Frontklappe der CPU.
- Wählen Sie ggf. bei der Netzwerksuche aus der Liste die Baugruppe mit der Ihnen bekannten MAC-Adresse aus.
- Stellen Sie nun die IP-Konfiguration ein, indem Sie IP-Adresse, Subnet-Maske und den Netzübergang eintragen.
- Bestätigen Sie mit [IP-Konfiguration zuweisen] Ihre Eingabe.

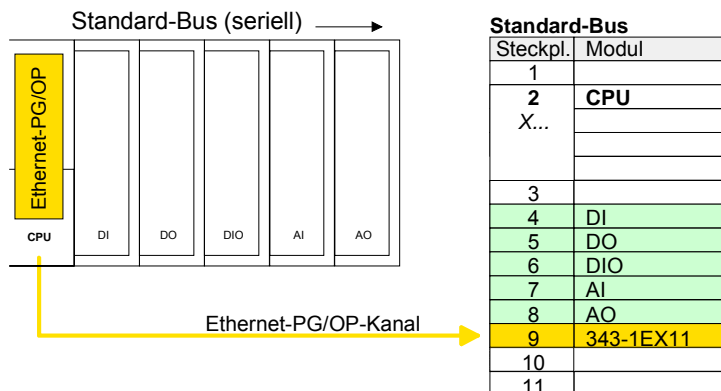


Hinweis!

Direkt nach der Zuweisung ist der Ethernet-PG/OP-Kanal über die angegebenen IP-Adress-Daten online erreichbar. Der Wert bleibt bestehen, solange dieser nicht neu zugewiesen, mit einer Hardware-Projektierung überschrieben oder Rücksetzen auf Werkseinstellung ausgeführt wird.

IP-Adress-Parameter in Projekt übernehmen

- Öffnen Sie den Siemens Hardware-Konfigurator und projektieren Sie die Siemens CPU 318-2 (318-2AJ00-0AB00 V3.0).
- Projektieren Sie die Module am Standard-Bus.
- Für den Ethernet-PG/OP-Kanal ist immer unterhalb der reell gesteckten Module ein Siemens CP 343-1 (SIMATIC 300 \ CP 300 \ Industrial Ethernet \ CP 343-1 \ 6GK7 343-1EX11 0XE0) zu platzieren.
- Öffnen Sie durch Doppelklick auf den CP 343-1EX11 den Eigenschaften-Dialog und geben Sie für den CP unter "Eigenschaften" die zuvor zugewiesenen IP-Adress-Daten an.
- Übertragen Sie Ihr Projekt.



Hardware-Konfiguration - SPEED-Bus

Voraussetzung

Damit Sie die VIPA-spezifischen CPU-Parameter einstellen und Module am SPEED-Bus parametrieren können, ist die Installation der SPEEDBUS.GSD von VIPA im Hardwarekatalog erforderlich.

Nach der Installation können Sie die CPU in einem PROFIBUS-Master-System projektieren und entsprechend die Parameter anpassen.

SPEEDBUS.GSD installieren

Die GSD (**Geräte-Stamm-Datei**) ist in folgenden Sprachversionen online verfügbar. Weitere Sprachen erhalten Sie auf Anfrage:

Name	Sprache
SPEEDBUS.GSD	deutsch (default)
SPEEDBUS.GSG	deutsch
SPEEDBUS.GSE	englisch

Die GSD-Dateien finden Sie auf www.vipa.com im "Service"-Bereich.

Die Einbindung der SPEEDBUS.GSD erfolgt nach folgender Vorgehensweise:

- Gehen Sie auf www.vipa.com.
- Klicken Sie auf *Service > Download > GSD- und EDS-Files > Profibus*.
- Laden Sie die Datei *Cx000023_Vxxx*.
- Extrahieren Sie die Datei in Ihr Arbeitsverzeichnis. Die SPEEDBUS.GSD befindet sich im Verzeichnis *VIPA_System_300S*.
- Starten Sie den Hardware-Konfigurator von Siemens.
- Schließen Sie alle Projekte.
- Gehen Sie auf **Extras > Neue GSD-Datei installieren**.
- Navigieren Sie in das Verzeichnis *VIPA_System_300S* und geben Sie **SPEEDBUS.GSD** an.

Alle SPEED7-CPU's und -Module des System 300S von VIPA sind jetzt im Hardwarekatalog unter *Profibus-DP / Weitere Feldgeräte / I/O / VIPA_SPEEDBUS* enthalten.

Schnelleinstieg

Für den Einsatz des E/A-Teils der CPU 314-6CF02 und von SPEED-Bus-Modulen ist die Installation der SPEEDBUS.GSD von VIPA im Hardwarekatalog erforderlich. Um kompatibel mit dem Siemens SIMATIC Manager zu sein, sind folgende Schritte durchzuführen:

Standard-Bus

Steckpl.	Modul
1	
2	CPU 318-2
X2	DP
X1	MPI/DP
3	

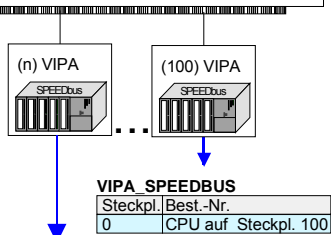
reelle Module am Standard-Bus

343-1EX11
Ethernet-PG/OP

CPs bzw. DP-Master am SPEED-Bus als 343-1EX11 bzw. 342-5DA02

342-5DA02 V5.0

virtueller DP-Master für CPU und alle SPEED-Bus-Module



Steckpl.	Best.-Nr.
0	Modul v. Steckpl. n

- Starten Sie den Hardware-Konfigurator von Siemens mit einem neuen Projekt.
- Fügen Sie aus dem Hardware-Katalog eine Profilschiene ein.
- Platzieren Sie auf Steckplatz 2 folgende Siemens CPU: **CPU 318-2 (6ES7 318-2AJ00-0AB0/V3.0)**.
- Über das Submodul X2 (DP) projektieren und vernetzen Sie den integrierten PROFIBUS-DP-Master (X3). In der Betriebsart PROFIBUS können Sie mit der Adresse 2 und 187,5kBit/s weiterhin über die MPI-Schnittstelle (X2) auf die CPU zugreifen.
- Platzieren Sie beginnend mit Steckplatz 4, die System 300 Module am Standard-Bus in gesteckter Reihenfolge.
- Für den internen Ethernet-PG/OP-Kanal ist immer als 1. Modul nach den Modulen am Standard-Bus ein Siemens CP 343-1 (343-1EX11) zu platzieren.
- Ab hier projektieren und vernetzen Sie für jeden CP 343 am SPEED-Bus einen CP 343-1 (343-1EX11) bzw. für jeden PROFIBUS-DP-Master am SPEED-Bus einen CP 342-5DA02 V5.0.
- Da die SPEED-Bus-Module in Form eines virtuellen PROFIBUS-Systems anzubinden sind, projektieren Sie immer als letztes Modul für den SPEED-Bus den Siemens DP-Master CP 342-5 (342-5DA02 V5.0). Vernetzen Sie diesen mit einem neuen PROFIBUS-Netz und schalten Sie ihn in die Betriebsart DP-Master.
- Binden Sie an dieses Mastersystem für jedes einzelne SPEED-Bus-Modul beginnend mit der CPU einen "VIPA_SPEEDBUS"-Slave an. Hierbei geben Sie über die PROFIBUS-Adresse die SPEED-Bus-Steckplatz-Nr., beginnend mit 100 für die CPU, an. Platzieren Sie auf dem Steckplatz 0 jedes Slaves das ihm zugeordnete Modul.
- Lassen Sie bei den CPs bzw. DP-Master (auch virtuelle SPEED-Bus-Master) unter *Optionen* die Einstellung "Projektierdaten in der CPU speichern" aktiviert!

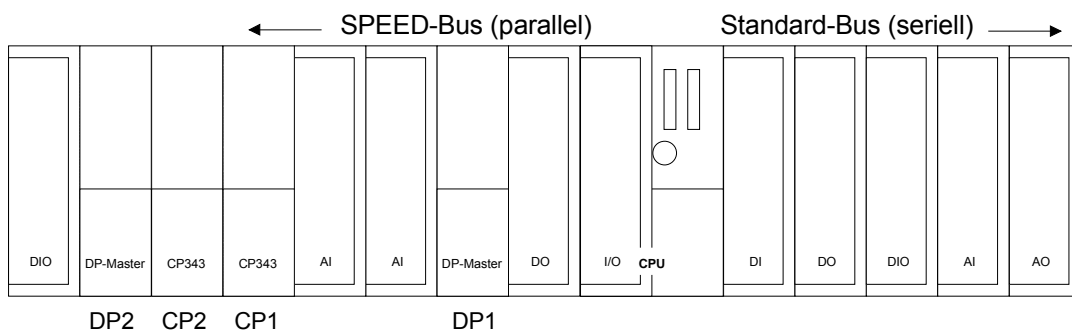
Schritte der Projektierung

Nachfolgend wird die Vorgehensweise der Projektierung im Hardware-Konfigurator von Siemens an einem abstrakten Beispiel gezeigt.

Die Projektierung gliedert sich in folgende 5 Teile:

- Projektierung der CPU mit DP-Master
- Projektierung der Module am Standard-Bus
- Projektierung Ethernet-PG/OP-Kanal
- Projektierung und Vernetzung aller SPEED-Bus CP 343 und DP-Master
- Projektierung CPU und aller SPEED-Bus-Module in einem virtuellen Master-System

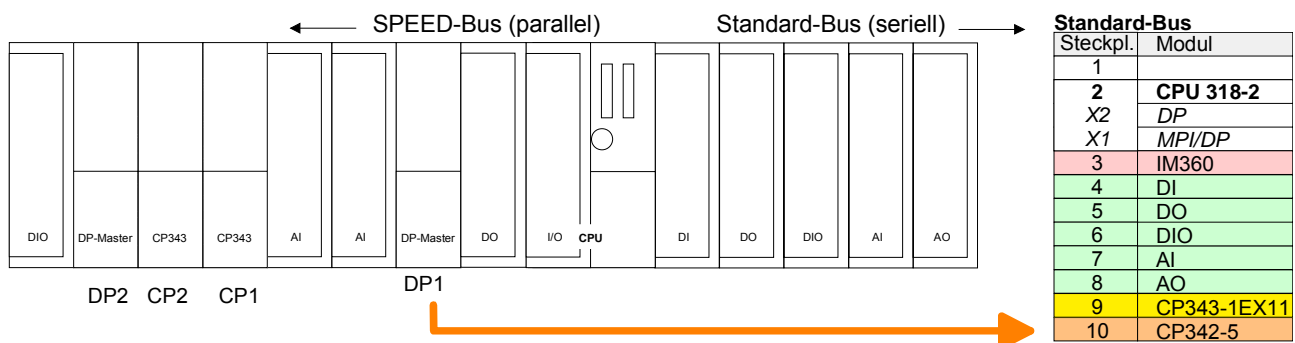
Hardwareaufbau



Projektierung und Vernetzung aller SPEED-Bus CP 343 und DP-Master

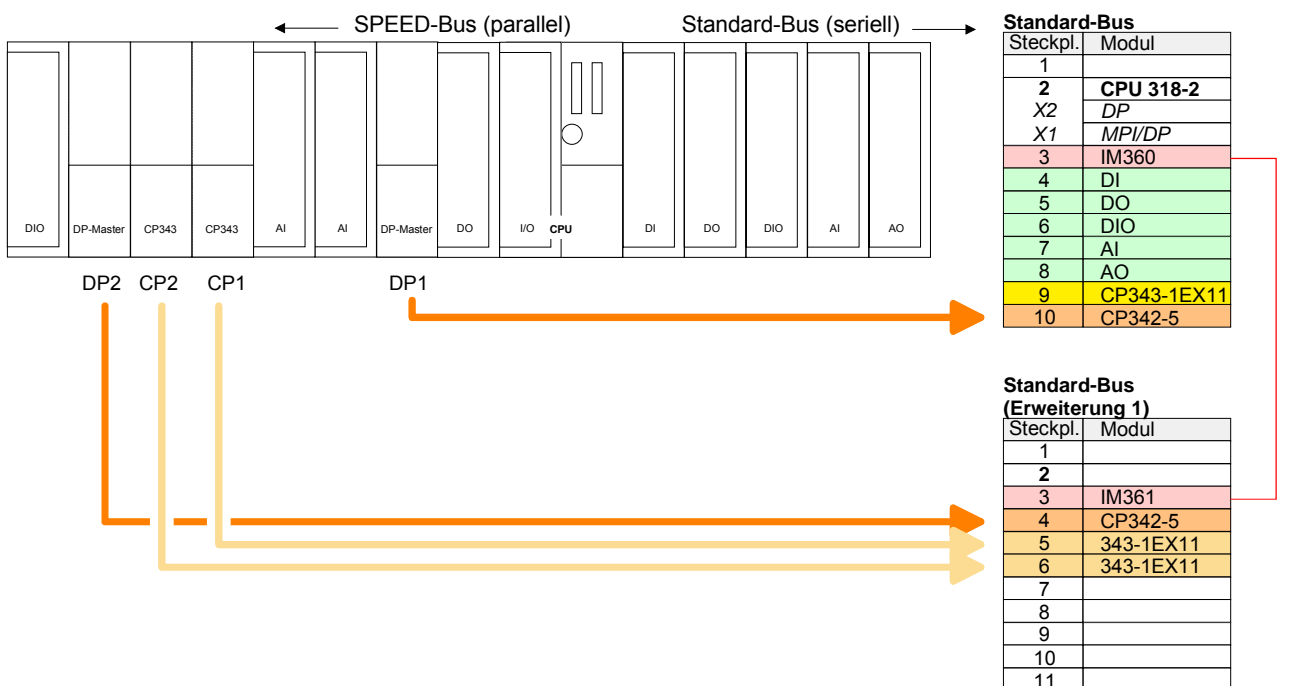
Da sich der Ethernet-CP 343 - SPEED-Bus und der SPEED-Bus DP-Master in der Projektierung und Parametrierung gleich verhalten wie die entsprechenden CPs von Siemens, ist für jeden CP am SPEED-Bus der entsprechende CP von Siemens zu platzieren und zu vernetzen. Hierbei entspricht die Reihenfolge der Module der Reihenfolge innerhalb einer Funktionsgruppe (CP bzw. DP-Master) am SPEED-Bus von rechts nach links.

Verwenden Sie für jeden Ethernet-CP 343 - SPEED-Bus einen Siemens CP 343-1 (343-1EX11) und für jeden SPEED-Bus PROFIBUS-DP-Master einen Siemens CP 342-5DA02 V5.0.



Systemerweiterung mit IM 360 und IM 361

Da die SPEED7-CPU bis zu 32 Module in einer Reihe adressieren kann, der Siemens SIMATIC Manager aber nur 8 Module in einer Reihe unterstützt, haben Sie die Möglichkeit für die Projektierung aus dem Hardware-Katalog die IM 360 als virtuelle Buserweiterung zu verwenden. Hier können Sie bis zu 3 Erweiterungs-Racks über die IM 361 virtuell anbinden. Die Buserweiterungen dürfen immer nur auf Steckplatz 3 platziert werden. Platzieren Sie die Systemerweiterung und projektieren Sie die restlichen CPs.



Projektierung CPU und alle SPEED-Bus-Module in einem virtuellen Master-System

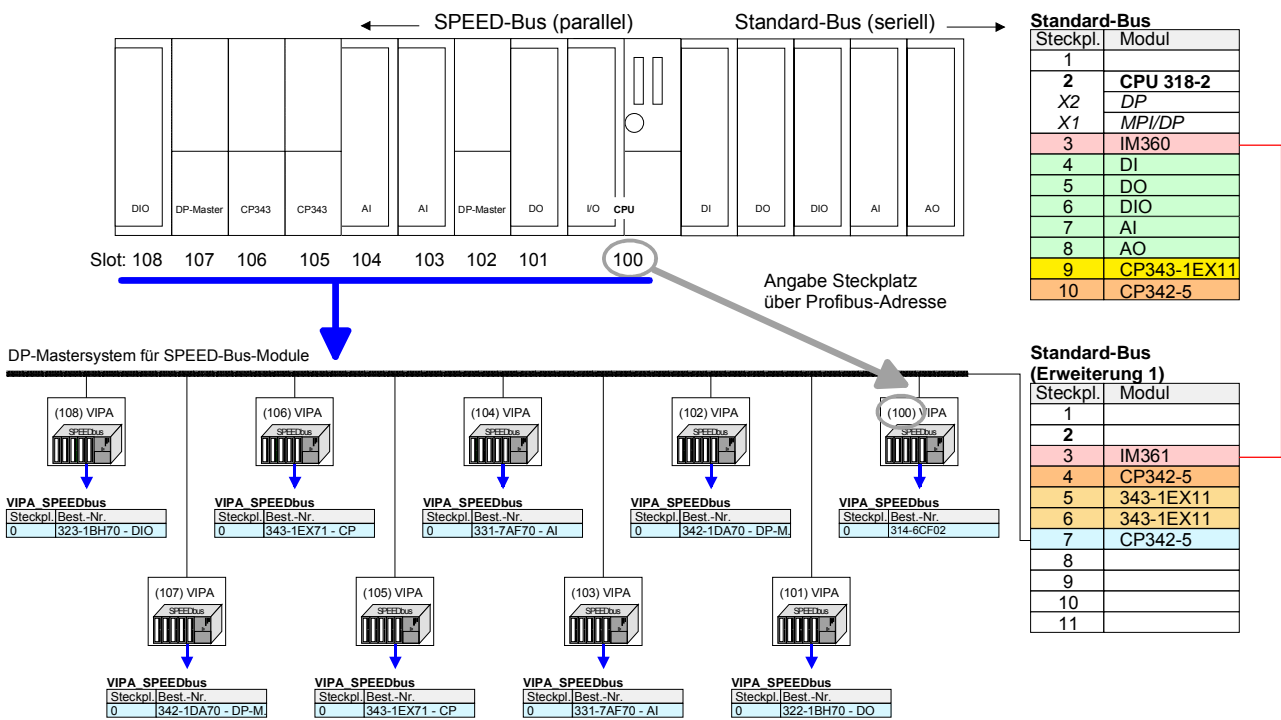
Die Steckplatzzuordnung für die CPU mit E/A-Teil und für die SPEED-Bus-Module hat über ein virtuelles PROFIBUS-DP-Master-System zu erfolgen. Platzieren Sie hierzu immer als letztes Modul einen Siemens DP-Master (342-5DA02 V5.0). Vernetzen Sie dieses mit einem neuen PROFIBUS-Netz und schalten Sie ihn in die Betriebsart DP-Master.

Binden Sie nun für die CPU und jedes Modul am SPEED-Bus ein Slave-System "VIPA_SPEEDBUS" an. Dieses finden Sie nach der Installation der SPEEDBUS.GSD unter *PROFIBUS-DP / Weitere Feldgeräte / I/O / VIPA_SPEEDBUS* im Hardware-Katalog.

Damit ein "VIPA_SPEEDBUS"-Slave-System dem entsprechenden Modul am SPEED-Bus zugeordnet werden kann, müssen Sie diesem mittels der PROFIBUS-Adresse die entsprechende Steckplatznummer zuweisen.

Die Steckplatznummern beginnen bei 100 für die CPU und gehen von 101 ... 110 für die SPEED-Bus-Module.

Jedes "VIPA_SPEEDBUS"-Slave-System besitzt einen Steckplatz (Steckplatz 0). Platzieren Sie hier das Modul aus dem Hardwarekatalog von "VIPA_SPEEDBUS", welches der über die PROFIBUS-Adresse angegebenen Steckplatznummer entspricht.



Das entsprechende Modul ist aus dem HW-Katalog von vipa_speedbus auf Steckplatz 0 zu übernehmen



Hinweis!

Lassen Sie bei den CPs bzw. DP-Master (auch bei dem virtuellen SPEED-Bus-Master) unter *Optionen* die Einstellung "Projektierdaten in der CPU speichern" aktiviert!

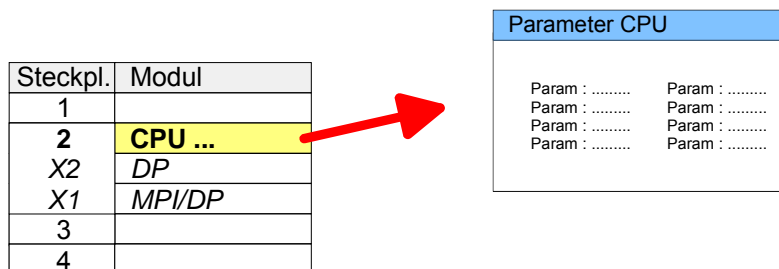
Einstellung Standard CPU-Parameter

Parametrierung über Siemens CPU 318-2AJ00

Da die CPU von VIPA im Hardware-Konfigurator als Siemens CPU 318-2 (CPU 318-2AJ00 V3.0) zu projektieren ist, können Sie bei der Hardware-Konfiguration unter den "Eigenschaften" der CPU 318-2 die Standard-Parameter für die VIPA-CPU einstellen.

Durch Doppelklick auf die CPU 318-2 gelangen Sie in das Parametrierfenster für die CPU.

Über die Register haben Sie Zugriff auf alle Standard-Parameter Ihrer CPU.



Parameter, die unterstützt werden

Die CPU wertet nicht alle Parameter aus, welche Sie bei der Hardware-Konfiguration einstellen können.

Folgende Parameter werden zur Zeit in der CPU ausgewertet:

Allgemein

Kurzbezeichnung

Die Kurzbezeichnung der Siemens CPU 318-2AJ00 ist CPU 318-2.

Bestell-Nr./ Firmware

Bestellnummer und Firmware sind identisch zu den Angaben im Fenster "Hardware Katalog".

Name

Als *Name* steht hier die *Kurzbezeichnung* der CPU. Wenn Sie den Namen ändern, erscheint dieser im Siemens SIMATIC Manager.

Anlagenkennzeichen

Hier haben Sie die Möglichkeit für die CPU ein spezifisches Anlagenkennzeichen festzulegen. Mit dem Anlagenkennzeichen werden Teile der Anlage eindeutig nach funktionalen Gesichtspunkten gekennzeichnet. Es ist gemäß IEC 1346-1 hierarchisch aufgebaut.

Kommentar

Hier können Sie den Einsatzzweck der Baugruppe eingeben.

Anlauf

Anlauf bei Sollausbau ungleich Istausbau	<p>Wenn "Anlauf bei Sollausbau ungleich Istausbau" <i>deaktiviert</i> ist und mindestens eine Baugruppe nicht auf dem projektierten Steckplatz steckt, oder dort eine Baugruppe von einem anderen Typ steckt, geht die CPU nicht in RUN und verbleibt in STOP.</p> <p>Wenn "Anlauf bei Sollausbau ungleich Istausbau" <i>aktiviert</i> ist, läuft die CPU an, auch wenn Baugruppen nicht auf den projektierten Steckplätzen stecken oder dort Baugruppen eines anderen Typs stecken (z.B. bei Inbetriebnahme).</p>
Überwachungszeit für Fertigmeldung durch Baugruppen [100ms]	Maximale Dauer für die Fertigmeldung aller konfigurierten Baugruppen nach NetzEIN. Hierbei werden auch angebundene PROFIBUS-DP-Slaves berücksichtigt, bis diese parametrierbar sind. Wenn nach Ablauf dieser Zeit die Baugruppen keine Fertigmeldung an die CPU senden, ist der Istausbau ungleich dem Sollausbau.
Überwachungszeit für Übertragung der Parameter an Baugruppen [100ms]	Maximale Dauer für die Übertragung der Parameter an die parametrierbaren Baugruppen. Wenn nach Ablauf dieser Zeit nicht alle Baugruppen parametrierbar sind, ist der Istausbau ungleich dem Sollausbau.
Zyklus / Taktmerker	
OB1-Prozessabbild zyklisch aktualisieren	Dieser Parameter ist nicht relevant.
Zyklusüberwachungszeit	<p>Hier geben Sie die Zyklusüberwachungszeit in ms ein. Wenn die Zykluszeit die Zyklusüberwachungszeit überschreitet, geht die CPU in STOP.</p> <p>Ursachen für eine Überschreitung:</p> <ul style="list-style-type: none"> • Kommunikationsprozesse • Häufung von Alarmereignissen • Fehler im CPU-Programm
Mindestzykluszeit	Dieser Parameter ist nicht relevant.
Zyklusbelastung durch Kommunikation	<p>Mit diesem Parameter können Sie die Dauer von Kommunikationsprozessen, welche immer auch die Zykluszeit verlängern, in bestimmten Grenzen steuern.</p> <p>Bei Einstellung der Zyklusbelastung durch Kommunikation auf 50% kann sich eine Verdopplung der OB 1-Zykluszeit ergeben. Außerdem wird der OB 1-Zyklus zusätzlich durch asynchrone Ereignisse (z.B. Prozessalarme) verlängert.</p>
Größe Prozessabbild der Ein-/Ausgänge	Hier können Sie die Größe des Prozessabbilds max. 2048 für die Ein-/Ausgabe-Peripherie festlegen.

OB85-Aufruf bei
Peripheriezugriffs-
fehler

Sie können die voreingestellte Reaktion der CPU bei Peripherie-
zugriffsfehlern während der systemseitigen Aktualisierung des Prozess-
abbildes ändern.

Die VIPA-CPU ist so voreingestellt, dass sie bei Peripheriezugriffsfehlern
keinen OB 85 aufruft und auch keinen Eintrag im Diagnosepuffer erzeugt.

Taktmerker

Aktivieren Sie dieses Kästchen, wenn Sie einen Taktmerker einsetzen und
geben Sie die Nummer des Merkerbytes ein.



Hinweis!

Das gewählte Merkerbyte kann nicht für die Zwischenspeicherung von
Daten genutzt werden.

Remanenz

Anzahl Merkerbytes
ab MB0

Die Anzahl der remanenten Merkerbytes ab Merkerbyte 0 können Sie hier
angeben.

Anzahl S7-Timer
ab T0

Hier tragen Sie die Anzahl der remanenten *S7-Timer* ab T0 ein. Jeder *S7-
Timer* belegt 2Byte.

Anzahl S7-Zähler
ab Z0

Tragen Sie die Anzahl der remanenten *S7-Zähler* ab Z0 hier ein.

Bereiche

Diese Parameter sind nicht relevant.

Alarme

Priorität

Hier werden die Prioritäten angezeigt, nach denen der entsprechende
Alarm-OB (Prozessalarm, Verzögerungsalarm, Asynchronfehleralarm)
bearbeitet wird.

Uhrzeitalarme

Priorität	Hier können Sie die Prioritäten bestimmen, nach denen der entsprechende Uhrzeitalarm-OB bearbeitet werden soll. Mit Priorität "0" wählen Sie den entsprechenden OB ab.
Aktiv	Bei aktiviertem Kästchen, wird der Uhrzeitalarm-OB bei einem Neustart automatisch gestartet.
Ausführung	Hier wählen Sie aus, wie oft die Alarmer ausgeführt werden sollen. Die Intervalle von minütlich bis jährlich beziehen sich auf die Einstellungen unter <i>Startdatum</i> und <i>Uhrzeit</i> .
Startdatum/Uhrzeit	Hier geben Sie an, wann der Uhrzeitalarm zum ersten Mal ausgeführt werden soll.
Teilprozessabbild	Dieser Parameter wird nicht unterstützt.

Weckalarmer

Priorität	Hier können Sie die Prioritäten bestimmen, nach denen der entsprechende Weckalarm-OB bearbeitet werden soll. Mit Priorität "0" wählen Sie den entsprechenden OB ab.
Ausführung	Geben Sie die Zeitabstände in ms an, in denen die Weckalarm-OBs bearbeitet werden. Startzeitpunkt ist der Betriebszustandwechsel von STOP nach RUN.
Phasenverschiebung	Geben Sie hier eine Zeit in ms an, um welche der tatsächliche Ausführungszeitpunkt des Weckalarms verzögert werden soll. Dies ist sinnvoll, wenn mehrere Weckalarmer aktiv sind. Mit der <i>Phasenverschiebung</i> können diese über den Zyklus hinweg verteilt werden.
Teilprozessabbild	Dieser Parameter wird nicht unterstützt.

Diagnose/Uhr

STOP-Ursache melden	Aktivieren Sie diesen Parameter, wenn die CPU bei Übergang nach STOP die STOP-Ursache an PG bzw. OP melden soll.
Anzahl Meldungen im Diagnosepuffer	Hier wird die Anzahl der Diagnosen angezeigt, welche im Diagnosepuffer (Ringpuffer) abgelegt werden können.
Synchronisationsart	Legen Sie hier fest, ob die Uhr andere Uhren synchronisiert oder nicht. - als Slave: Die Uhr wird von einer anderen Uhr synchronisiert. - als Master: Die Uhr synchronisiert andere Uhren als Master. - keine: Es findet keine Synchronisation statt.
Zeitintervall	Zeitintervalle, innerhalb welcher die Synchronisation erfolgen soll.
Korrekturfaktor	Durch Vorgabe eines Korrekturfaktors in ms können Sie die Abweichung der Uhr innerhalb 24 Stunden ausgleichen. Geht Ihre Uhr innerhalb von 24 Stunden 1s nach, können Sie dies mit dem Korrekturfaktor "+1000" ms ausgleichen.

Schutz

Schutzstufe	<p>Hier können Sie eine von 3 Schutzstufen einstellen, um die CPU vor unbefugtem Zugriff zu schützen.</p> <p><i>Schutzstufe 1 (voreingestellt):</i></p> <ul style="list-style-type: none">• kein Passwort parametrierbar; keine Einschränkungen <p><i>Schutzstufe 2 mit Passwort:</i></p> <ul style="list-style-type: none">• Kenntnis des Passworts: lesender und schreibender Zugriff• Unkenntnis des Passworts: nur lesender Zugriff <p><i>Schutzstufe 3:</i></p> <ul style="list-style-type: none">• Kenntnis des Passworts: lesender und schreibender Zugriff• Unkenntnis des Passworts: weder lesender noch schreibender Zugriff
-------------	----------------------------------------------------------------------------------------------------------------------------------------------------------------------------------------------------------------------------------------------------------------------------------------------------------------------------------------------------------------------------------------------------------------------------------------------------------------------------------------------------------------------------------------------------------------------------------------------------------------------------------------------------------------------------------------------------

Parameter für DP Über Doppelklick auf das Submodule DP gelangen Sie in den Eigenschaften-Dialog des PROFIBUS-Teils.

Allgemein

Kurzbezeichnung	Hier wird als Kurzbezeichnung "DP" für PROFIBUS-DP aufgeführt.
Bestell-Nr.	Eine Bestell-Nr. wird nicht angezeigt.
Name	Hier steht die Bezeichnung "DP". Wenn Sie die Bezeichnung ändern, erscheint die neue Bezeichnung im Siemens SIMATIC Manager.
Schnittstelle	Hier wird die PROFIBUS-Adresse eingeblendet.
Eigenschaften	Über diese Schaltfläche können Sie die Eigenschaften der PROFIBUS-DP-Schnittstelle einstellen.
Kommentar	Hier können Sie den Einsatzzweck der PROFIBUS-Schnittstelle eingeben.

Adresse

Diagnose	Geben Sie hier eine Diagnoseadresse für PROFIBUS-DP an. Über diese Adresse bekommt die CPU eine Rückmeldung im Fehlerfall.
Betriebsart	Hier können Sie die entsprechende Betriebsart des PROFIBUS-Teils einstellen. Näheres hierzu finden Sie im Teil "Einsatz unter PROFIBUS".
Konfiguration	Hier können Sie in der Betriebsart "DP-Slave" Ihr Slave-System konfigurieren. Näheres hierzu finden im Teil "Einsatz unter PROFIBUS".
Uhr	Diese Parameter werden nicht unterstützt.

Parameter für MPI/DP Über Doppelklick auf das Submodul MPI/DP gelangen Sie in den Eigenschaften-Dialog der MPI-Schnittstelle.

Allgemein

Kurzbezeichnung Hier wird als Kurzbezeichnung "MPI/DP" für die MPI-Schnittstelle aufgeführt.

Bestell-Nr. Hier erfolgt keine Anzeige.

Name Unter *Name* finden Sie die Bezeichnung "MPI/DP". Wenn Sie den Namen ändern, erscheint der neue Name im Siemens SIMATIC Manager.

Typ Bitte beachten Sie, dass die VIPA CPU ausschließlich den Typ "MPI" unterstützt.

Schnittstelle Hier wird die MPI-Adresse eingeblendet.

Eigenschaften Über diese Schaltfläche können Sie die Eigenschaften der MPI-Schnittstelle einstellen.

Kommentar Geben Sie hier den Einsatzzweck der MPI-Schnittstelle an.

Adressen

Diagnose Geben Sie hier eine Diagnoseadresse für die MPI-Schnittstelle an. Über diese Adresse bekommt die CPU eine Rückmeldung im Fehlerfall.

Betriebsart
Konfiguration, Uhr Diese Parameter werden nicht unterstützt.

Einstellung VIPA-spezifische CPU-Parameter

Übersicht

Mit Ausnahme der VIPA-spezifischen CPU-Parameter erfolgt die CPU-Parametrierung im Parameter-Dialog der Siemens CPU 318-2AJ00.

Durch Einbindung der SPEEDBUS.GSD können Sie in der Hardware-Konfiguration VIPA-spezifische Parameter einstellen.

Hierbei haben Sie Zugriff auf folgende Parameter:

- Funktion RS485 (PtP, Synchronisation DP-Master und CPU)
- Token Watch
- Anzahl Remanenzmerker Timer, Zähler
- Priorität OB 28, OB 29, OB 33, OB 34
- Ausführung OB 33, OB 34
- Phasenverschiebung OB 33, OB 34

Voraussetzung

Damit Sie die VIPA-spezifischen CPU-Parameter einstellen können ist die Installation der SPEEDBUS.GSD von VIPA im Hardwarekatalog erforderlich.

Nach der Installation können Sie die CPU in einem PROFIBUS-Master-System projektieren und entsprechend die Parameter anpassen.

SPEEDBUS.GSD installieren

Die GSD (**Geräte-Stamm-Datei**) ist in folgenden Sprachversionen online verfügbar. Weitere Sprachen erhalten Sie auf Anfrage:

Name	Sprache
SPEEDBUS.GSD	deutsch (default)
SPEEDBUS.GSG	deutsch
SPEEDBUS.GSE	englisch

Die GSD-Dateien finden Sie auf www.vipa.com im "Service"-Bereich.

Die Einbindung der SPEEDBUS.GSD erfolgt nach folgender Vorgehensweise:

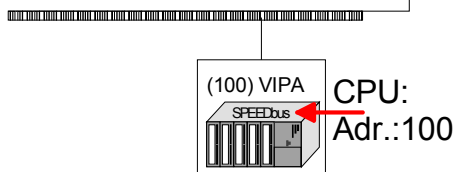
- Gehen Sie auf www.vipa.com.
- Klicken Sie auf *Service > Download > GSD- und EDS-Files > Profibus*.
- Laden Sie die Datei *Cx000023_Vxxx*.
- Extrahieren Sie die Datei in Ihr Arbeitsverzeichnis. Die SPEEDBUS.GSD befindet sich im Verzeichnis *VIPA_System_300S*.
- Starten Sie den Hardware-Konfigurator von Siemens.
- Schließen Sie alle Projekte.
- Gehen Sie auf **Extras > Neue GSD-Datei installieren**.
- Navigieren Sie in das Verzeichnis *VIPA_System_300S* und geben Sie **SPEEDBUS.GSD** an.

Alle SPEED7-CPU's und -Module des System 300S von VIPA sind jetzt im Hardwarekatalog unter *Profibus-DP / Weitere Feldgeräte / I/O / VIPA_SPEEDBUS* enthalten.

Vorgehensweise Die Einbindung der CPU 314-6CF02 erfolgt in Form eines virtuellen PROFIBUS Master-Systems nach folgender Vorgehensweise:

Steckpl.	Modul
1	
2	
X...	CPU ...
3	
...	
immer als letztes Modul 342-5DA02 V5.0	

virtueller DP-Master für CPU



VIPA SPEEDbus	
Steckpl.	Best.-Nr.
0	314-6CF02 ...

Objekteigenschaften

- Führen Sie eine Hardware-Konfiguration für die CPU durch (siehe hierzu "Hardware-Konfiguration - CPU").
- Projektieren Sie immer als letztes Modul einen Siemens DP-Master CP 342-5 (342-5DA02 V5.0). Vernetzen und parametrieren Sie diesen in der Betriebsart "DP-Master".
- Binden Sie das Slave-System "VIPA_SPEEDbus" an. Nach der Installation der SPEEDBUS.GSD finden Sie dieses im Hardware-Katalog unter *Profibus-DP / Weitere Feldgeräte / I/O / VIPA_SPEEDBUS*.
- Stellen Sie für das Slave-System die PROFIBUS-Adresse 100 ein.
- Platzieren Sie auf dem Steckplatz 0 die VIPA CPU 314-6CF02 aus dem Hardware-Katalog von VIPA_SPEEDbus.
- Durch Doppelklick auf die eingefügte CPU 314-6CF02 gelangen Sie in den Eigenschaften-Dialog der CPU.

Sobald Sie Ihr Projekt zusammen mit Ihrem SPS-Programm in die CPU übertragen, werden die Parameter nach dem Hochlauf übernommen.



Hinweis!

Die hier gezeigte Hardware-Konfiguration ist nur erforderlich, wenn Sie die VIPA-spezifischen Parameter anpassen möchten.

VIPA-spezifische Parameter

Im Eigenschaften-Dialog der VIPA-CPU haben Sie Zugriff auf die nachfolgend aufgeführten Parameter.

Funktion RS485

Standardmäßig wird die RS485-Schnittstelle für den PROFIBUS-DP-Master verwendet.

Mit diesem Parameter können Sie die RS485-Schnittstelle auf PtP-Kommunikation (**point to point**) umschalten bzw. das Synchronisationsverhalten zwischen DP-Master-System und CPU vorgeben:

Deaktiviert

Deaktiviert die RS485-Schnittstelle

PtP

In dieser Betriebsart wird der PROFIBUS-DP-Master deaktiviert und die RS485-Schnittstelle arbeitet als Schnittstelle für serielle Punkt-zu-Punkt-Kommunikation. Hier können Sie unter Einsatz von Protokollen seriell zwischen zwei Stationen Daten austauschen.

Näheres zum "Einsatz der RS485-Schnittstelle für PtP-Kommunikation" finden Sie im gleichnamigen Teil in diesem Handbuch.

PROFIBUS-DP async

PROFIBUS-DP-Master-Betrieb asynchron zum CPU-Zyklus

Die RS485-Schnittstelle ist defaultmäßig auf *PROFIBUS-DP async* eingestellt. Hier laufen CPU-Zyklus und die Zyklen aller VIPA PROFIBUS-DP-Master an der CPU unabhängig voneinander.

PROFIBUS-DP syncIn

Die CPU wartet auf DP-Master-Eingangsdaten.

PROFIBUS-DP syncOut

Das DP-Master-System wartet auf CPU-Ausgangsdaten.

PROFIBUS-DP syncInOut

CPU und DP-Master-System warten aufeinander und bilden damit einen Zyklus.

Default: PROFIBUS-DP async

Synchronisation zwischen Master-System und CPU

Normalerweise laufen die Zyklen von CPU und DP-Master unabhängig voneinander. Die Zykluszeit der CPU ist die Zeit, welche die CPU für einen OB1-Durchlauf und für das Lesen bzw. Schreiben der Ein- bzw. Ausgänge benötigt. Da die Zykluszeit eines DP-Masters unter anderem abhängig ist von der Anzahl der angebundenen DP-Slaves und der Baud-Rate, entsteht bei jedem angebundenen DP-Master eine andere Zykluszeit. Aufgrund der Asynchronität von CPU und DP-Master ergeben sich für das Gesamtsystem relativ hohe Reaktionszeiten.

Über eine Hardware-Konfiguration können Sie, wie oben gezeigt, das Synchronisations-Verhalten zwischen allen VIPA PROFIBUS-DP-Master an der CPU parametrieren.

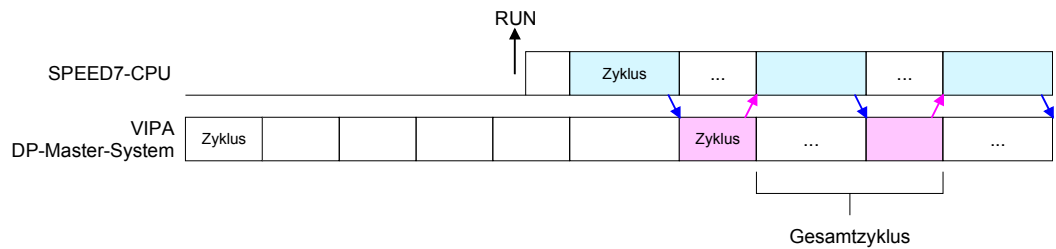
Die verschiedenen Modi für die Synchronisation sind nachfolgend beschrieben.

PROFIBUS-DP
SynclnOut

Im *PROFIBUS-DP SynclnOut* warten CPU und DP-Master-System jeweils aufeinander und bilden damit einen Zyklus. Hierbei ist der Gesamtzyklus die Summe aus dem längsten DP-Master-Zyklus und CPU-Zyklus.

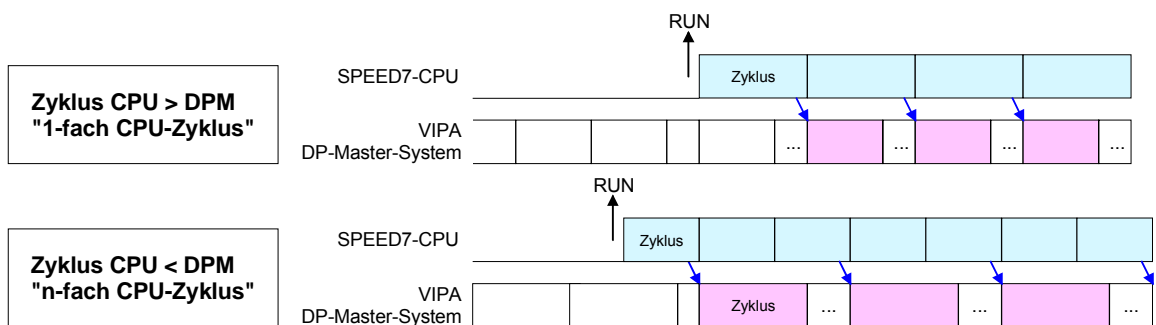
Durch diesen Synchronisations-Modus erhalten Sie global konsistente Ein-/Ausgabedaten, da innerhalb des Gesamtzyklus CPU und das DP-Master-System nacheinander mit den gleichen Ein- bzw. Ausgabedaten arbeiten.

Gegebenenfalls müssen Sie in diesem Modus die *Ansprechüberwachungszeit* in den Bus-Parametern erhöhen.



PROFIBUS-DP
SyncOut

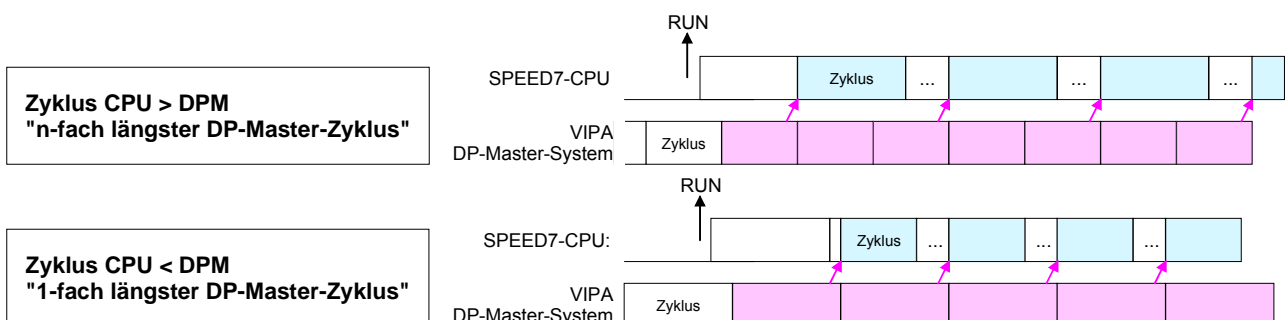
In dieser Betriebsart richtet sich der Zyklus des VIPA DP-Master-Systems nach dem CPU-Zyklus. Geht die CPU in RUN, werden die DP-Master synchronisiert. Sobald deren Zyklus durchlaufen ist, warten diese auf den nächsten Synchronisationsimpuls mit Ausgabedaten der CPU. Auf diese Weise können Sie die Reaktionszeit Ihres Systems verbessern, da Ausgangsdaten möglichst schnell an die DP-Master übergeben werden. Gegebenenfalls müssen Sie in diesem Modus die *Ansprechüberwachungszeit* in den Bus-Parametern erhöhen.



PROFIBUS-DP
Syncln

In der Betriebsart *PROFIBUS-DP Syncln* wird der CPU-Zyklus auf den Zyklus des VIPA PROFIBUS-DP-Master-Systems synchronisiert. Hierbei richtet sich der CPU-Zyklus nach dem VIPA DP-Master mit der längsten Zykluszeit. Geht die CPU in RUN, wird diese mit allen VIPA DP-Master synchronisiert. Sobald die CPU ihren Zyklus durchlaufen hat, wartet diese, bis das DP-Master-System mit dem Synchronimpuls neue Eingangsdaten liefert.

Gegebenenfalls müssen Sie in diesem Modus die *Zyklusüberwachungszeit* der CPU erhöhen.



- Token Watch** Über die Vorgaben der PROFIBUS-Bus-Parameter bei der Hardware-Konfiguration ergibt sich eine *Token-Zeit* für den PROFIBUS. Die *Token-Zeit* definiert die Zeitdauer, bis das Token wieder beim DP-Master ist.
Per Default wird diese Zeit überwacht. Starke Störungen auf dem Bus können aber aufgrund dieser Überwachung zu einem Reboot des DP-Master führen. Hier können Sie mit dem Parameter *Token Watch* die Überwachung der Token-Zeit aus- bzw. einschalten.
Default: Ein
- Anzahl Remanenz-Merker** Geben Sie hier die Anzahl der Merker-Bytes an. Durch Eingabe von 0 wird der Wert übernommen, welchen Sie in den Parametern der Siemens CPU unter *Remanenz > Anzahl Merker-Bytes ab MB0* angegeben haben. Ansonsten wird der hier angegebene Wert (1 ... 8192) übernommen.
Default: 0
- Phasenverschiebung und Ausführung von OB33 und OB34** Die CPU stellt Ihnen zusätzliche Weckalarm-OBs zur Verfügung, welche die zyklische Programmbearbeitung in bestimmten Abständen unterbrechen. Startzeitpunkt des Zeittaktes ist der Betriebszustandswechsel von STOP nach RUN.
Um zu verhindern, dass die Weckalarme verschiedener Weckalarm-OBs zum gleichen Zeitpunkt eine Startaufforderung erhalten und dadurch möglicherweise ein Zeitfehler (Zykluszeitüberschreitung) entsteht, haben Sie die Möglichkeit, eine Phasenverschiebung bzw. eine Ausführzeit vorzugeben.
Die *Phasenverschiebung* (0 ... 60000ms) sorgt dafür, dass die Bearbeitung eines Weckalarms nach Ablauf des Zeittaktes um einen bestimmten Zeitraum verschoben wird.
Mit der *Ausführung* (1 ... 60000ms) geben Sie die Zeitabstände in ms an, in denen die Weckalarm-OBs zu bearbeiten sind.
Default: Phasenverschiebung: 0
Ausführung: OB33: 500ms
OB34: 200ms
- Priorität von OB28, OB29, OB33 und OB34** Die Priorität legt die Reihenfolge der Unterbrechung des entsprechenden Alarm-OBs fest.
Hierbei werden folgende Prioritäten unterstützt:
0 (Alarm-OB ist deaktiviert), 2, 3, 4, 9, 12, 16, 17, 24
Default: 24

Projekt transferieren

Übersicht

Sie haben folgende Möglichkeiten für den Projekt-Transfer in die CPU:

- Transfer über MPI/PROFIBUS
- Transfer über Ethernet
- Transfer über MMC

Transfer über MPI/PROFIBUS

Für den Transfer über MPI/PROFIBUS besitzt die CPU folgende 2 Schnittstellen:

- X2: MPI-Schnittstelle
- X3: PROFIBUS-Schnittstelle

Netz-Struktur

Der Aufbau eines MPI-Netzes gleicht elektrisch dem Aufbau eines PROFIBUS-Netzes. Das heißt, es gelten dieselben Regeln und Sie verwenden für beide Netze die gleichen Komponenten zum Aufbau. Die einzelnen Teilnehmer werden über Busanschlussstecker und PROFIBUS-Kabel verbunden. Defaultmäßig wird das MPI-Netz mit 187,5kBaud betrieben. VIPA-CPU's werden mit der MPI-Adresse 2 ausgeliefert.

MPI-Programmierkabel

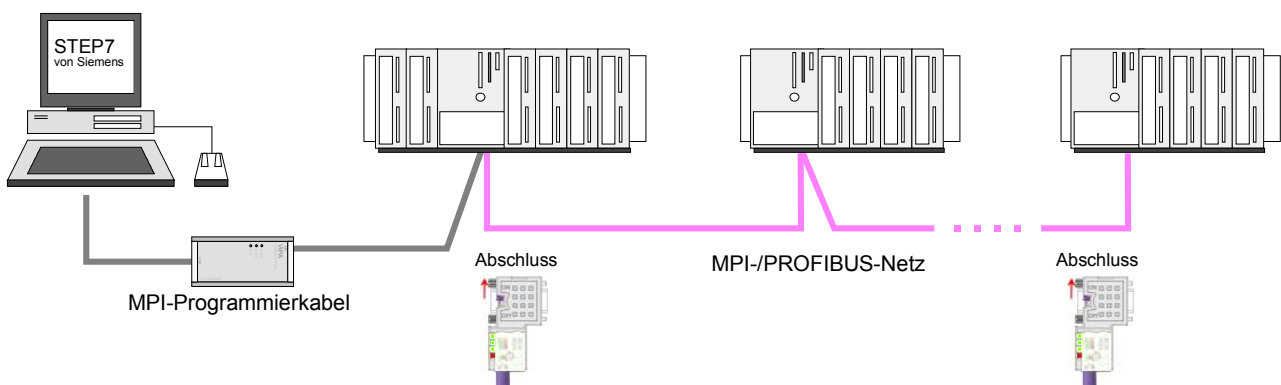
Die MPI-Programmierkabel erhalten Sie in verschiedenen Varianten von VIPA. Die Kabel bieten einen RS232- bzw. USB-Anschluss für den PC und einen busfähigen RS485-Anschluss für die CPU.

Aufgrund des RS485-Anchlusses dürfen Sie die MPI-Programmierkabel direkt auf einen an der RS485-Buchse schon gesteckten Stecker aufstecken. Jeder Busteilnehmer identifiziert sich mit einer eindeutigen Adresse am Bus, wobei die Adresse 0 für Programmiergeräte reserviert ist.

Abschlusswiderstand

Eine Leitung muss mit ihrem Wellenwiderstand abgeschlossen werden. Hierzu schalten Sie den Abschlusswiderstand am ersten und am letzten Teilnehmer eines Netzes oder eines Segments zu.

Achten Sie darauf, dass die Teilnehmer, an denen der Abschlusswiderstand zugeschaltet ist, immer mit Spannung versorgt sind. Ansonsten kann es zu Störungen auf dem Bus kommen.



Vorgehensweise
Transfer über
MPI-Schnittstelle

- Verbinden Sie Ihren PC über ein MPI-Programmierkabel mit der MPI-Buchse Ihrer CPU.
- Laden Sie im Siemens SIMATIC Manager Ihr Projekt.
- Wählen Sie im Menü **Extras** > *PG/PC-Schnittstelle einstellen*
- Wählen Sie in der Auswahlliste "PC Adapter (MPI)" aus; ggf. müssen Sie diesen erst hinzufügen und klicken Sie auf [Eigenschaften].
- Stellen Sie im Register *MPI* die Übertragungsparameter Ihres MPI-Netzes ein und geben Sie eine gültige *Adresse* an.
- Wechseln Sie in das Register *Lokaler Anschluss*
- Geben Sie den COM-Port des PCs an und stellen Sie für Ihr MPI-Programmierkabel die Übertragungsrate 38400Baud ein.
- Mit **Zielsystem** > *Laden in Baugruppe* können Sie Ihr Projekt über MPI in die CPU übertragen und mit **Zielsystem** > *RAM nach ROM kopieren* auf einer MMC sichern, falls diese gesteckt ist.

Vorgehensweise
Transfer über
PROFIBUS-
Schnittstelle

- Verbinden Sie Ihren PC über ein MPI-Programmierkabel mit der DP-PB/PtP-Buchse Ihrer CPU.
- Laden Sie im Siemens SIMATIC Manager Ihr Projekt.
- Wählen Sie im Menü **Extras** > *PG/PC-Schnittstelle einstellen*
- Wählen Sie in der Auswahlliste "PC Adapter (PROFIBUS)" aus; ggf. müssen Sie diesen erst hinzufügen und klicken Sie auf [Eigenschaften].
- Stellen Sie im Register *PROFIBUS* die Übertragungsparameter Ihres PROFIBUS-Netzes ein und geben Sie eine gültige *PROFIBUS-Adresse* an. Die *PROFIBUS-Adresse* muss zuvor über ein Projekt Ihrem DP-Master zugewiesen sein.
- Wechseln Sie in das Register *Lokaler Anschluss*
- Geben Sie den COM-Port des PCs an und stellen Sie für Ihr MPI-Programmierkabel die Übertragungsrate 38400Baud ein.
- Mit **Zielsystem** > *Laden in Baugruppe* können Sie Ihr Projekt über PROFIBUS in die CPU übertragen und mit **Zielsystem** > *RAM nach ROM kopieren* auf einer MMC sichern, falls diese gesteckt ist.

**Hinweis!**

Der PROFIBUS-Transfer kann über einen DP-Master erfolgen, sofern dieser zuvor als DP-Master projektiert und diesem eine PROFIBUS-Adresse zugeteilt wurde.

Im Slave-Betrieb müssen Sie bei der Auswahl der Slave-Betriebsart zusätzlich die Option "Test, Inbetriebnahme, Routing" aktivieren.

Transfer über Ethernet

Die CPU besitzt für den Transfer über Ethernet folgende Schnittstelle:

- X5: Ethernet-PG/OP-Kanal

Initialisierung

Damit Sie auf die entsprechende Ethernet-Schnittstelle online zugreifen können, müssen Sie dieser durch die "Initialisierung" bzw. "Urtaufe" IP-Adress-Parameter zuweisen (siehe "Hardware-Konfiguration - Ethernet-PG/OP-Kanal").

Transfer

- Für den Transfer verbinden Sie, wenn nicht schon geschehen, die entsprechende Ethernet-Buchse mit Ihrem Ethernet.
- Öffnen Sie Ihr Projekt im Siemens SIMATIC Manager.
- Stellen Sie über **Extras** > *PG/PC-Schnittstelle* den *Zugriffsweg* "TCP/IP -> Netzwerkkarte" ein.
- Gehen Sie auf **Zielsystem** > *Laden in Baugruppe* → es öffnet sich das Dialogfenster "Zielbaugruppe auswählen". Wählen Sie die Zielbaugruppe aus und geben Sie als Teilnehmeradresse die IP-Adress-Parameter des entsprechenden Ethernet-Schnittstelle an. Sofern keine neue Hardware-Konfiguration in die CPU übertragen wird, wird die hier angegebene Ethernet-Verbindung dauerhaft als Transferkanal im Projekt gespeichert.
- Starten Sie mit [OK] den Transfer.

**Hinweis!**

Systembedingt kann es zu einer Meldung kommen, dass sich die projektierte von der Zielbaugruppe unterscheidet. Quittieren Sie diese Meldung mit [OK].

→ Ihr Projekt wird übertragen und kann nach der Übertragung in der CPU ausgeführt werden.

Transfer über MMC

Die MMC (**Memory Card**) dient als externes Speichermedium. Es dürfen sich mehrere Projekte und Unterverzeichnisse auf einer MMC befinden. Bitte beachten Sie, dass sich Ihre aktuelle Projektierung im Root-Verzeichnis befindet und einen der folgenden Dateinamen hat:

- *S7PROG.WLD*
- *AUTOLOAD.WLD*

Mit **Datei** > *Memory-Card-Datei* > *Neu* können Sie im Siemens SIMATIC Manager eine WLD-Datei erzeugen. Danach kopieren Sie aus dem Baustein-Ordner Ihres Projekts alle Bausteine und die *Systemdaten* in die WLD-Datei.

Transfer MMC → CPU

Das Übertragen des Anwenderprogramms von der MMC in die CPU erfolgt je nach Dateiname nach Urlöschen oder nach PowerON.

- *S7PROG.WLD* wird nach Urlöschen von der MMC gelesen.
- *AUTOLOAD.WLD* wird nach NetzEIN von der MMC gelesen.

Das Blinken der MCC-LED der CPU kennzeichnet den Übertragungsvorgang. Bitte beachten Sie, dass Ihr Anwenderspeicher ausreichend Speicherplatz für Ihr Anwenderprogramm bietet, ansonsten wird Ihr Anwenderprogramm unvollständig geladen und die SF-LED leuchtet.

Transfer CPU → MMC

Bei einer in der CPU gesteckten MMC wird durch einen Schreibbefehl der Inhalt des batteriegepufferten RAMs als *S7PROG.WLD* auf die MMC übertragen.

Den Schreibbefehl starten Sie aus dem Siemens SIMATIC Manager auf Bausteinebene über **Zielsystem** > *RAM nach ROM kopieren*. Während des Schreibvorgangs blinkt die MCC-LED. Erlischt die LED, ist der Schreibvorgang beendet.

Soll dieses Projekt automatisch nach einem NetzEIN von der MMC geladen werden, so müssen Sie dieses auf der MMC in *AUTOLOAD.WLD* umbenennen.

Kontrolle des Transfervorgangs

Nach einem MMC-Zugriff erfolgt ein Diagnose-Eintrag der CPU. Zur Anzeige der Diagnoseeinträge gehen Sie im Siemens SIMATIC Manager auf **Zielsystem** > *Baugruppenzustand*. Über das Register "Diagnosepuffer" gelangen Sie in das Diagnosefenster.

Folgende Ereignisse können beim Zugriff auf eine MMC auftreten:

Ereignis-ID	Bedeutung
0xE100	MMC-Zugriffsfehler
0xE101	MMC-Fehler Filesystem
0xE102	MMC-Fehler FAT
0xE104	MMC-Fehler beim Speichern
0xE200	MMC Schreiben erfolgreich beendet
0xE210	MMC Lesen beendet (Nachladen nach Urlöschen)
0xE21F	Fehler beim Nachladen, Lesefehler, Speicher voll

Zugriff auf integrierte Web-Seite

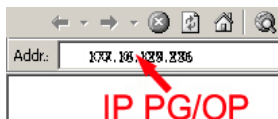
Zugriff auf Web-Seite

Über die IP-Adresse des Ethernet-PG/OP-Kanals steht Ihnen eine Web-Seite zur Verfügung, die Sie mit einem Internet-Browser aufrufen können. Auf der Web-Seite finden Sie Informationen zu Firmwarestand, aktuelle Zyklus-Zeiten usw. Mit dem MMC-Cmd WEBPAGE wird der aktuelle Inhalt der Web-Seite auf MMC gespeichert. Nähere Informationen hierzu finden Sie unter "MMC-Cmd - Autobefehle".

Voraussetzung

Es wird vorausgesetzt, dass zwischen dem PC mit Internet-Browser und der CPU 314-6CF02 eine Verbindung über den PG/OP-Kanal besteht. Dies können Sie testen über *Ping* auf die IP-Adresse des Ethernet-PG/OP-Kanals.

Web-Seite



Der Zugriff auf die Web-Site erfolgt über die IP-Adresse des Ethernet-PG/OP-Kanals. Die Web-Seite dient ausschließlich der Informationsausgabe. Die angezeigten Werte können nicht geändert werden.

CPU WITH ETHERNET-PG/OP

Slot 100

```
VIPA 314-6CF02 V... Px000077.pkg,
SERIALNUMBER 11343
SUPPORTDATA :
PRODUCT V3420, HARDWARE V0110, 5679G-V10,
HX000026.100, Bx000227 V6420, Ax000086
V1200, Ax000056 V0200, fx000007.wld V1120,
FlashFileSystem:V102
Memoriesizes (Bytes): LoadMem : 524288,
WorkMemCode : 262144, WorkMemData : 262144
```

```
OnBoardEthernet : MacAddress : 0020D5772C4F,
IP-Address : , SubnetMask : , Gateway :
Cpu state : Stop
FunctionRS485 X2/COM1: MPI
FunctionRS485 X3/COM2: DPM-async
Cycletime [microseconds] : min=0 cur=0 ave=0
max=0
```

MCC-Trial-Time: 70:23

ArmLoad [percent] : cur11, max=33

Slot 201

```
VIPA 342-1DA70 V3.1.9 Px000062.pkg,
SUPPORTDATA :
PRODUCT V3190, BB000218 V5190, AB000068
V4160, ModuleType CB2C0010, Cycletime
[microseconds] : min=65535000 cur=0 ave=0
max=0 cnt=0
```

Best.-Nr., Firmware-Vers., Package, Serien-Nr.
Angaben für den Support

Angaben zum Speicherausbau
Ladespeicher, Arbeitsspeicher (Code/Daten)
Ethernet-PG/OP: Adressangaben

CPU-Statusangabe
Betriebsart RS485
(MPI: MPI-Betrieb, DPM: DP-Master)
CPU-Zykluszeit:
min= minimale
cur= aktuelle
max= maximale
Verbleibende Zeit in hh:mm bis bei gezogener MCC der Erweiterungsspeicher wieder deaktiviert wird.
Angaben für den Support

Zusätzliche CPU-Komponenten:
Slot 201 (DP-Master):
Name, Firmware-Version, Package
Angaben für den Support

Fortsetzung ...

... Fortsetzung

Slot 206
 HS_DI8_DIO8_AI5_AO2, V2.0.6 Px000025.pkg,
 SUPPORTDATA :
 BB000156 V2060, AB000073 V2020, AB000074
 V2000 PRODUCT V2060, Hx000012 V1000
 ModuleType 8400000
 Address Input 1024...1071
 Address Output 1024...1071

Slot 206 (E/As):
 Name, Firmware-Version, Package
 Angaben für den Support

...

SPEED-BUS

Module am SPEED-Bus

Slot 101
 VIPA 321-1BH70 V1.0.1 Px000029.pkg
 SUPPORTDATA :
 BB000189 V1010, AB000076 V1010,
 PRODUCT V1010, Hx000013 V1000,
 ModuleType 1FC20001
 Address Input 128...131

Best.-Nr., Firmware-Vers., Package
 Angaben für den Support

Slot 102
 VIPA 322-1BH70 V1.0.1 Px000030.pkg
 SUPPORTDATA :
 BB000190 V1010, AB000077 V1000,
 PRODUCT V1010, Hx000014 V1000,
 ModuleType AFD00001
 Address Input 132...135

Best.-Nr., Firmware-Vers., Package
 Angaben für den Support

...

Standard Bus

Module am Standard-Bus
 Angaben für den Support

BaudRate Read Model, BaudRate Write Model

Line 1: ModuleType 94F9:IM36x
 Rack 0 /Slot 4
 ModuleType:9FC3: Digital Input 32
 Baseaddress Input 0

IM-Anschaltung falls vorhanden
 Rack-Nr. / Steckplatz
 Typkennung des Moduls
 Projektierte Basisadresse
 ggf. Firmware-Nr. und Package
 Rack-Nr. / Steckplatz

Rack 0 /Slot 5 ...

...

Line 2: ModuleType A4FE:IM36x
 Rack 1 /Slot 4
 ModuleType:9FC3: Digital Input 32
 Baseaddress Input 0

IM-Anschaltung falls vorhanden
 Typkennung des Moduls
 Projektierte Basisadresse
 ggf. Firmware-Nr. und Package
 Rack-Nr. / Steckplatz

Rack 1 /Slot 5 ...

Betriebszustände

Übersicht

Die CPU kennt 4 Betriebszustände:

- Betriebszustand STOP
- Betriebszustand ANLAUF
- Betriebszustand RUN
- Betriebszustand HALT

In den Betriebszuständen ANLAUF und RUN können bestimmte Ereignisse auftreten, auf die das Systemprogramm reagieren muss. In vielen Fällen wird dabei ein für das Ereignis vorgesehener Organisationsbaustein als Anwenderschnittstelle aufgerufen.

Betriebszustand STOP

- Das Anwenderprogramm wird nicht bearbeitet.
- Hat zuvor eine Programmbearbeitung stattgefunden, bleiben die Werte von Zählern, Zeiten, Merkern und des Prozessabbilds beim Übergang in den STOP-Zustand erhalten.
- Die Befehlsausgabe ist gesperrt, d.h. alle digitalen Ausgaben sind gesperrt.
- RUN-LED aus
- STOP-LED an

Betriebszustand ANLAUF

- Während des Übergangs von STOP nach RUN erfolgt ein Sprung in den Anlauf-Organisationsbaustein OB 100. Der Ablauf des OBs wird zeitlich nicht überwacht. Im Anlauf-OB können weitere Bausteine aufgerufen werden.
- Beim Anlauf sind alle digitalen Ausgaben gesperrt, d.h. die Befehlsausgabesperre ist aktiv.
- RUN-LED blinkt, solange der OB 100 bearbeitet wird und für mindestens 3s, auch wenn der Anlauf kürzer ist oder die CPU aufgrund eines Fehler in STOP geht. Dies zeigt den Anlauf an.
- STOP-LED aus

Wenn die CPU einen Anlauf fertig bearbeitet hat, geht Sie in den Betriebszustand RUN über.

Betriebszustand RUN

- Das Anwenderprogramm im OB 1 wird zyklisch bearbeitet, wobei zusätzlich alarmgesteuert weitere Programmteile eingeschachtelt werden können.
- Alle im Programm gestarteten Zeiten und Zähler laufen und das Prozessabbild wird zyklisch aktualisiert.
- Das BASP-Signal (Befehlsausgabesperre) wird deaktiviert, d.h. alle Ausgänge sind freigegeben.
- RUN-LED an
- STOP-LED aus

Betriebszustand HALT	Die CPU bietet Ihnen die Möglichkeit bis zu 3 Haltepunkte zur Programm-diagnose einzusetzen. Das Setzen und Löschen von Haltepunkten erfolgt in Ihrer Programmierumgebung. Sobald ein Haltepunkt erreicht ist, können Sie schrittweise Ihre Befehlszeilen abarbeiten.
Voraussetzung	Für die Verwendung von Haltepunkten müssen folgende Voraussetzungen erfüllt sein: <ul style="list-style-type: none">• Das Testen im Einzelschrittmodus ist in AWL möglich, ggf. über Ansicht > <i>AWL Ansicht</i> in AWL ändern• Der Baustein muss online geöffnet und darf nicht geschützt sein.
Vorgehensweise zur Arbeit mit Haltepunkten	<ul style="list-style-type: none">• Blenden Sie über Ansicht > <i>Haltepunktleiste</i> diese ein.• Setzen Sie Ihren Cursor auf die Anweisungszeile, in der ein Haltepunkt gesetzt werden soll.• Setzen Sie den Haltepunkt mit Test > <i>Haltepunkt setzen</i>. Die Anweisungszeile wird mit einem Kreisring markiert.• Zur Aktivierung des Haltepunkts gehen Sie auf Test > <i>Haltepunkt aktiv</i>. Der Kreisring wird zu einer Kreisfläche.• Bringen Sie Ihre CPU in RUN. Wenn Ihr Programm auf den Haltepunkt trifft, geht Ihre CPU in den Zustand HALT über, der Haltepunkt wird mit einem Pfeil markiert und die Registerinhalte werden eingeblendet.• Nun können Sie mit Test > <i>Nächste Anweisung ausführen</i> schrittweise Ihren Programmcode durchfahren oder über Test > <i>Fortsetzen</i> Ihre Programmausführung bis zum nächsten Haltepunkt fortsetzen.• Mit Test > <i>(Alle) Haltepunkte löschen</i> können Sie (alle) Haltepunkte wieder löschen.
Verhalten im Betriebszustand HALT	<ul style="list-style-type: none">• RUN-LED blinkt, STOP-LED leuchtet.• Die Bearbeitung des Codes ist angehalten. Alle Ablaufebenen werden nicht weiterbearbeitet.• Alle Zeiten werden eingefroren.• Echtzeituhr läuft weiter.• Ausgänge werden abgeschaltet (BASP ist aktiv).• Projektierte CP-Verbindungen bleiben bestehen.

**Hinweis!**

Der Einsatz von Haltepunkten ist immer möglich. Eine Umschaltung in die Betriebsart Testbetrieb ist nicht erforderlich.

Sobald Sie mehr als 2 Haltepunkte gesetzt haben, ist eine Einzelschritt-Bearbeitung nicht mehr möglich.

**Funktions-
sicherheit**

Die CPUs besitzen Sicherheitsmechanismen, wie einen Watchdog (100ms) und eine parametrierbare Zykluszeitüberwachung (parametrierbar min. 1ms), die im Fehlerfall die CPU stoppen bzw. einen RESET auf der CPU durchführen und diese in einen definierten STOP-Zustand versetzen.

Die CPUs von VIPA sind funktionssicher ausgelegt und besitzen folgende Systemeigenschaften:

Ereignis	betrifft	Effekt
RUN → STOP	allgemein	BASP (B efehls- A usgabe- S perre) wird gesetzt.
	zentrale digitale Ausgänge	Die Ausgänge werden abgeschaltet.
	zentrale analoge Ausgänge	Die Ausgänge werden abgeschaltet. - Spannungsausgänge geben 0V aus - Stromausgänge 0...20mA geben 0mA aus - Stromausgänge 4...20mA geben 4mA aus Falls parametriert können auch Ersatzwerte ausgegeben werden.
	dezentrale Ausgänge	Verhalten wie bei zentralen digitalen/analogen Ausgängen
STOP → RUN bzw. NetzEin	allgemein	Zuerst wird das PAE gelöscht, danach erfolgt der Aufruf des OB 100. Nachdem dieser abgearbeitet ist, wird das BASP zurückgesetzt und der Zyklus gestartet mit: PAA löschen → PAE lesen → OB 1.
	dezentrale Eingänge	Die Eingänge werden von der dezentralen Station einmalig gelesen und die aktuellen Werte zur Verfügung gestellt.
RUN	allgemein	Der Programmablauf ist zyklisch und damit vorhersehbar: PAE lesen → OB 1 → PAA schreiben.

PAE = Prozessabbild der Eingänge

PAA = Prozessabbild der Ausgänge

Urlöschen

Übersicht

Beim Urlöschen wird der komplette Anwenderspeicher gelöscht. Ihre Daten auf der Memory Card bleiben erhalten.

Sie haben 2 Möglichkeiten zum Urlöschen:

- Urlöschen über Betriebsartenschalter
- Urlöschen über Siemens SIMATIC Manager



Hinweis!

Vor dem Laden Ihres Anwenderprogramms in Ihre CPU sollten Sie die CPU immer urlöschen, um sicherzustellen, dass sich kein alter Baustein mehr in Ihrer CPU befindet.

Urlöschen über Betriebsartenschalter

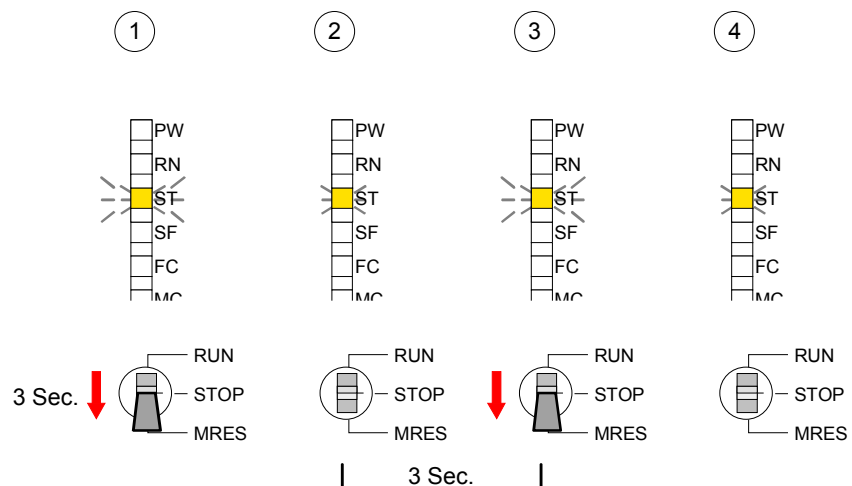
Voraussetzung

Ihre CPU muss sich im STOP-Zustand befinden. Stellen Sie hierzu den CPU-Betriebsartenschalter auf "STOP" → die STOP-LED leuchtet.

Urlöschen

- Bringen Sie den Betriebsartenschalter in Stellung MRES und halten Sie ihn ca. 3 Sekunden. → Die STOP-LED geht von Blinken über in Dauerlicht.
- Bringen Sie den Betriebsartenschalter in Stellung STOP und innerhalb von 3 Sekunden kurz in MRES dann wieder auf STOP. → Die STOP-LED blinkt (Urlösch-Vorgang).
- Das Urlöschen ist abgeschlossen, wenn die STOP-LED in Dauerlicht übergeht. → Die STOP-LED leuchtet.

Die nachfolgende Abbildung zeigt nochmals die Vorgehensweise:



Automatisch nachladen	<p>Falls auf der MMC ein Projekt S7PROG.WLD vorhanden ist, versucht die CPU dieses von der MMC neu zu laden. → Die MCC-LED leuchtet.</p> <p>Nach dem Nachladen erlischt die LED. Abhängig von der Einstellung des Betriebsartenschalters bleibt die CPU in STOP bzw. geht in RUN.</p>
Urlöschen über Siemens SIMATIC Manager	<p><i>Voraussetzung</i></p> <p>Ihre CPU muss sich im STOP-Zustand befinden.</p> <p>Mit dem Menübefehl Zielsystem > <i>Betriebszustand</i> bringen Sie Ihre CPU in STOP.</p> <p><i>Urlöschen</i></p> <p>Über den Menübefehl Zielsystem > <i>Urlöschen</i> fordern Sie das Urlöschen an.</p> <p>In dem Dialogfenster können Sie, wenn noch nicht geschehen, Ihre CPU in STOP bringen und das Urlöschen starten.</p> <p>Während des Urlöschvorgangs blinkt die STOP-LED.</p> <p>Geht die STOP-LED in Dauerlicht über, ist der Urlöschvorgang abgeschlossen.</p>
Automatisch nachladen	<p>Falls auf der MMC ein Projekt S7PROG.WLD vorhanden ist, versucht die CPU dieses von der MMC neu zu laden. → Die MCC-LED leuchtet.</p> <p>Nach dem Nachladen erlischt die LED. Abhängig von der Einstellung des Betriebsartenschalters bleibt die CPU in STOP bzw. geht in RUN.</p>
Rücksetzen auf Werkseinstellung	<p>Das <i>Rücksetzen auf Werkseinstellung</i> löscht das interne RAM der CPU vollständig und bringt diese zurück in den Auslieferungszustand.</p> <p>Bitte beachten Sie, dass hierbei auch die MPI-Adresse defaultmäßig auf 2 zurückgestellt wird!</p> <p>Nähere Informationen hierzu finden Sie unter "Rücksetzen auf Werkseinstellung" weiter unten.</p>

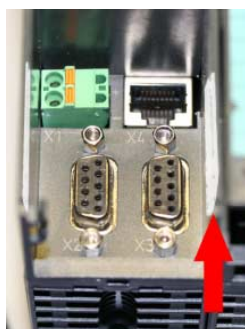
Firmwareupdate

Übersicht

Sie haben die Möglichkeit unter Einsatz einer MMC für die am SPEED-Bus befindlichen Module, die CPU und ihre Komponenten ein Firmwareupdate durchzuführen. Hierzu muss sich in der CPU beim Hochlauf eine entsprechend vorbereitete MMC befinden.

Damit eine Firmwaredatei beim Hochlauf erkannt und zugeordnet werden kann, ist für jede update-fähige Komponente und jeden Hardware-Ausgabestand ein pkg-Dateiname reserviert, der mit "px" beginnt und sich in einer 6-stelligen Ziffer unterscheidet. Bei jedem updatefähigen Modul finden Sie den pkg-Dateinamen unter der Frontklappe auf einem Aufkleber auf der rechten Seite des Moduls.

Nach NetzEIN und CPU-STOP prüft die CPU, ob eine *.pkg-Datei auf der MMC vorhanden ist. Wenn sich diese Firmware-Version von der zu überschreibenden Firmware-Version unterscheidet, zeigt die CPU dies über LED-Blinken an und sie können die Firmware über eine Updateanforderung installieren.



Firmware package and version

Aktuelle Firmware auf www.vipa.com

Die aktuellsten Firmwarestände finden Sie auf www.vipa.com im Service-Bereich.

Beispielsweise sind für den Firmwareupdate der CPU 314-6CF02 und Ihrer Komponenten für den Ausgabestand 1 folgende Dateien erforderlich:

- 314-6CF02, Ausgabestand 1: Px000077.pkg
- PROFIBUS-DP-Master: Px000062.pkg
- DI/DO/AIO: Px000025.pkg



Achtung!

Beim Aufspielen einer neuen Firmware ist äußerste Vorsicht geboten. Unter Umständen kann Ihre CPU unbrauchbar werden, wenn beispielsweise während der Übertragung die Spannungsversorgung unterbrochen wird oder die Firmware-Datei fehlerhaft ist. Setzen Sie sich in diesem Fall mit der VIPA-Hotline in Verbindung!

Bitte beachten Sie auch, dass sich die zu überschreibende Firmware-Version von der Update-Version unterscheidet, ansonsten erfolgt kein Update.

Firmwarestand des SPEED7-Systems über Web-Seite ausgeben

Die CPU hat eine Web-Seite integriert, die auch Informationen zum Firmwarestand der SPEED7-Komponenten bereitstellt. Über den Ethernet-PG/OP-Kanal haben Sie Zugriff auf diese Web-Seite.

Zur Aktivierung des PG/OP-Kanals müssen Sie diesem IP-Parameter zuweisen. Dies kann im Siemens SIMATIC Manager entweder über eine Hardware-Konfiguration erfolgen, die Sie über MMC bzw. MPI einspielen oder über Ethernet durch Angabe der MAC-Adresse unter **Zielsystem** > *Ethernet-Adresse vergeben*.

Danach können Sie mit einem Web-Browser über die angegebene IP-Adresse auf den PG/OP-Kanal zugreifen. Näheres hierzu finden Sie im Handbuch zur SPEED7-CPU unter "Zugriff auf Ethernet-PG/OP-Kanal und Web-Seite".

Firmware laden und auf MMC übertragen

- Gehen Sie auf www.vipa.com
- Klicken Sie auf Service > Download > Firmware.
- Navigieren Sie über System 300S > CPU zu Ihrer CPU und laden Sie die zip-Datei auf Ihren PC.
- Entpacken Sie die zip-Datei und kopieren Sie die extrahierten pkg-Dateien auf Ihre MMC.

**Achtung!**

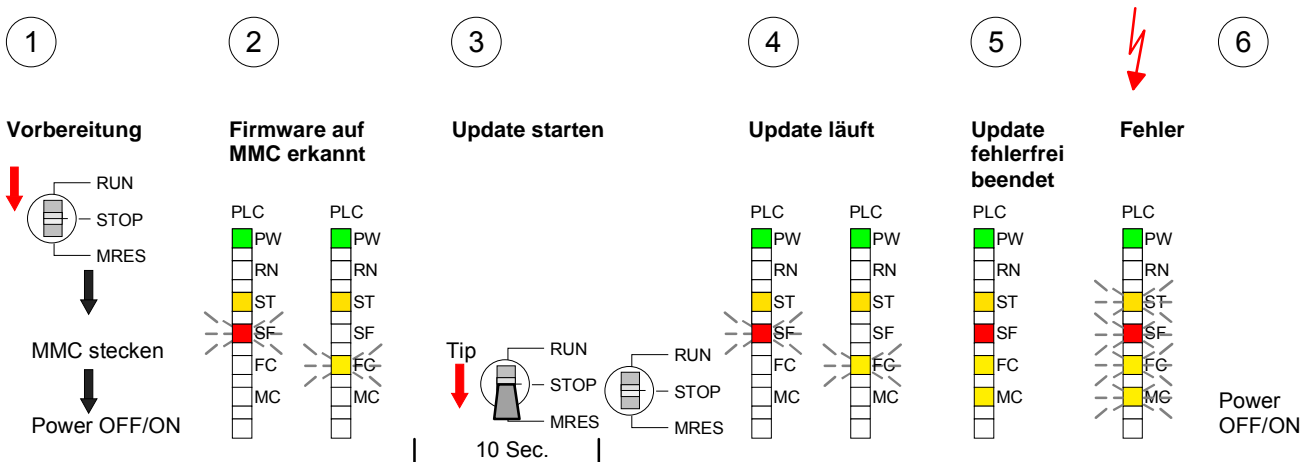
Beim Firmwareupdate wird automatisch ein Löschen durchgeführt. Sollte sich Ihr Programm nur im Ladespeicher der CPU befinden, so wird es hierbei gelöscht! Sichern Sie Ihr Programm, bevor Sie ein Firmwareupdate durchführen! Auch sollten Sie nach dem Firmwareupdate ein "Rücksetzen auf Werkseinstellung" durchführen (siehe Folgeseite).

Firmware von MMC in CPU übertragen

1. Bringen Sie den Betriebsartenschalter Ihrer CPU in Stellung STOP. Schalten Sie die Spannungsversorgung aus. Stecken Sie die MMC mit den Firmware-Dateien in die CPU. Achten Sie hierbei auf die Steckrichtung der MMC. Schalten Sie die Spannungsversorgung ein.
2. Nach einer kurzen Hochlaufzeit zeigt das abwechselnde Blinken der LEDs SF und FC an, dass auf der MMC mindestens eine aktuellere Firmware-Datei gefunden wurde.
3. Sie starten die Übertragung der Firmware, sobald Sie innerhalb von 10s den Betriebsartenschalter kurz nach MRES tippen und dann den Schalter in der STOP-Position belassen.
4. Während des Update-Vorgangs blinken die LEDs SF und FC abwechselnd und die MCC-LED leuchtet. Dieser Vorgang kann mehrere Minuten dauern.
5. Das Update ist fehlerfrei beendet, wenn die LEDs PW, ST, SF, FC und MC leuchten. Blinken diese schnell, ist ein Fehler aufgetreten.
6. Schalten Sie die Spannungsversorgung aus und wieder ein. Jetzt prüft die CPU, ob noch weitere Firmware-Updates durchzuführen sind. Ist dies der Fall, blinken, wiederum nach einer kurzen Hochlaufzeit, die LEDs SF und FC. Fahren Sie mit Punkt 3 fort.

Blinken die LEDs nicht, ist das Firmware-Update abgeschlossen.

Führen Sie jetzt wie nachfolgend beschrieben ein *Rücksetzen auf Werkseinstellungen* durch. Danach ist die CPU wieder einsatzbereit.



Rücksetzen auf Werkseinstellung

Vorgehensweise

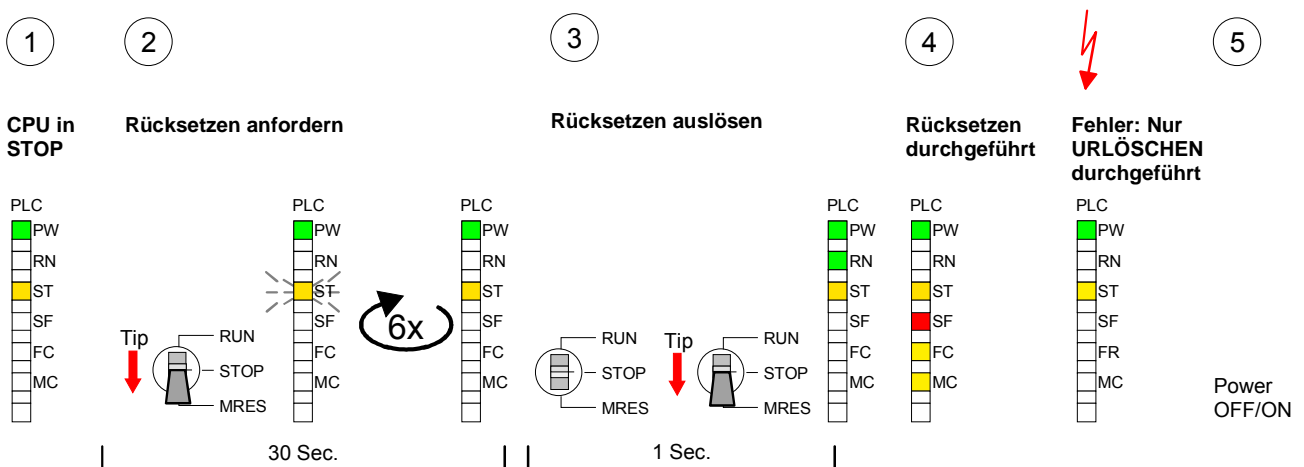
Die folgende Vorgehensweise löscht das interne RAM der CPU vollständig und bringt diese zurück in den Auslieferungszustand.

Bitte beachten Sie, dass hierbei auch die MPI-Adresse auf 2 und die IP-Adresse des Ethernet-PG/OP-Kanals auf 0.0.0.0 zurückgestellt wird!

Sie können auch das Rücksetzen auf Werkseinstellung mit dem MMC-Cmd FACTORY_RESET ausführen. Nähere Informationen hierzu finden Sie unter "MMC-Cmd - Autobefehle".

1. Bringen Sie die CPU in STOP.
2. Drücken Sie den Betriebsartenschalter für ca. 30 Sekunden nach unten in Stellung MRES. Hierbei blinkt die STOP-LED. Nach ein paar Sekunden leuchtet die STOP-LED. Die STOP-LED wechselt jetzt von Leuchten in Blinken. Zählen Sie, wie oft die STOP-LED leuchtet.
3. Nach dem 6. Mal Leuchten der STOP-LED lassen Sie den Reset-Schalter wieder los, um ihn nochmals kurzzeitig nach unten zu drücken. Jetzt leuchtet die grüne RUN-LED einmal auf. Das bedeutet, dass das RAM vollständig gelöscht ist.
4. Zur Bestätigung des Rücksetzvorgangs leuchten die LEDs PW, ST, SF, FC und MC. Leuchtet diese nicht, wurde nur Umlöschen ausgeführt und das Rücksetzen auf Werkseinstellung ist fehlgeschlagen. In diesem Fall können Sie den Vorgang wiederholen. Das Rücksetzen auf Werkseinstellung wird nur dann ausgeführt, wenn die STOP-LED genau 6 Mal geleuchtet hat.
5. Am Ende des Rücksetzvorgangs leuchten die LEDs PW, ST, SF, FC und MC. Danach ist die Spannungsversorgung aus- und wieder einzuschalten.

Die nachfolgende Abbildung soll die Vorgehensweise verdeutlichen:



Hinweis!

Bitte führen Sie nach einem Firmwareupdate der CPU immer ein Rücksetzen auf Werkseinstellung durch.

Steckplatz für Speichermedien

Übersicht

Auf der Frontseite der CPU befindet sich ein Steckplatz für Speichermedien. Über diesen Steckplatz können Sie eine Multimedia Card (MMC) als externes Speichermedium für Programme und Firmware oder eine VIPA MCC Speichererweiterungskarte stecken. Zusätzlich kann die MCC auch als externes Speichermedium eingesetzt werden.

Sie besitzt das PC-kompatible FAT16-Filesystem.

Mittels vorgegebener Dateinamen können Sie die CPU veranlassen automatisch ein Projekt zu laden bzw. eine Kommandodatei auszuführen.

Zugriff auf das Speichermedium

Zu folgenden Zeitpunkten erfolgt ein Zugriff auf ein Speichermedium:

Nach Urlöschen

- Die CPU prüft, ob ein Projekt mit dem Namen S7PROG.WLD vorhanden ist. Wenn ja, wird dieses automatisch geladen.
- Die CPU prüft, ob ein Projekt mit dem Namen PROTECT.WLD mit geschützten Bausteinen vorhanden ist. Wenn ja, wird dieses automatisch geladen. Diese Bausteine verbleiben in der CPU bis zum Rücksetzen der CPU auf Werkseinstellungen oder Laden einer "leeren" PROTECT.WLD.
- Die CPU prüft, ob eine MCC-Speichererweiterung gesteckt ist. Falls ja, erfolgt die Freigabe der Speichererweiterung, ansonsten wird eine zuvor aktivierte Speichererweiterung deaktiviert.

Nach NetzEIN

- Die CPU prüft, ob ein Projekt mit dem Namen AUTOLOAD.WLD vorhanden ist. Wenn ja, wird Urlöschen durchgeführt und das Projekt automatisch geladen.
- Die CPU prüft, ob eine Kommandodatei mit dem Namen VIPA_CMD.MMC vorhanden ist. Wenn ja, wird die Kommandodatei geladen und die enthaltenen Befehle werden ausgeführt.
- Nach NetzEIN und CPU-STOP prüft die CPU, ob eine *.pkg-Datei (Firmware-Datei) vorhanden ist. Wenn ja, zeigt die CPU dies über LED-Blinken an und sie können die Firmware über eine Updateanforderung installieren (siehe "Firmwareupdate").

Einmalig im Zustand STOP

- Wird eine Speicherkarte mit einer Kommandodatei mit dem Namen VIPA_CMD.MMC gesteckt, so wird die Kommandodatei geladen und die enthaltenen Befehle werden ausgeführt.

Speichererweiterung mit MCC

Übersicht

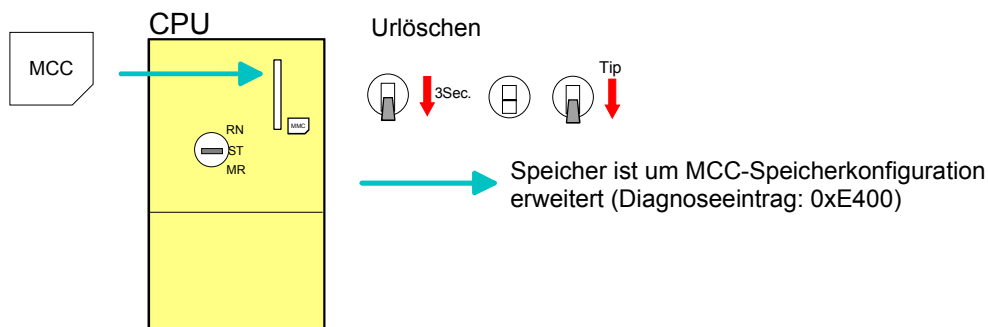


Bei der CPU haben Sie die Möglichkeit den Arbeitsspeicher zu erweitern. Hierzu ist bei VIPA eine MCC Speichererweiterungskarte verfügbar. Bei der MCC handelt es sich um eine speziell vorbereitete MMC (**M**ultimedia **C**ard). Durch Stecken der MCC im MCC-Slot und anschließendem Urlöschen wird die entsprechende Speichererweiterung freigeschaltet. Es kann immer nur eine Speichererweiterung aktiviert sein.

Auf der MCC befindet sich die Datei *memory.key*. Diese Datei darf weder bearbeitet noch gelöscht werden. Sie können die MCC auch als "normale" MMC zur Speicherung Ihrer Projekte verwenden.

Vorgehensweise

Zur Erweiterung des Speichers stecken Sie die MCC in den mit "MCC" bezeichneten Kartenslot der CPU und führen Sie Urlöschen durch.



Sollte die Speichererweiterung auf der MCC den maximal erweiterbaren Speicherbereich der CPU überschreiten, wird automatisch der maximal mögliche Speicher der CPU verwendet.

Den aktuellen Speicherausbau können Sie über die integrierte Web-Seite oder mit dem Siemens SIMATIC Manager über den *Baugruppenzustand* unter "Speicher" ermitteln.



Achtung!

Bitte beachten Sie, dass, sobald Sie eine Speichererweiterung auf Ihrer CPU durchgeführt haben, die MCC gesteckt bleiben muss. Ansonsten geht die CPU nach 72 Stunden in STOP. Auch kann die MCC nicht gegen eine MCC mit gleicher Speicherkonfiguration getauscht werden.

Verhalten

Wurde die MCC-Speicherkonfiguration übernommen, finden Sie den Diagnoseeintrag 0xE400 im Diagnosepuffer der CPU.

Nach Ziehen der MCC erfolgt der Eintrag 0xE401 im Diagnosepuffer, die SF-LED leuchtet und nach 72 Stunden geht die CPU in STOP. Hier ist ein Anlauf erst wieder möglich nach Stecken der MCC oder nach Urlöschen.

Die verbleibende Zeit nach dem Ziehen der MCC können Sie jederzeit über den Parameter *MCC-Trial-Time* auf der Web-Seite ermitteln.

Nach erneutem Stecken der MCC erlischt die SF-LED und 0xE400 wird im Diagnosepuffer eingetragen. Sie können jederzeit die Speicherkonfiguration Ihrer CPU auf den ursprünglichen Zustand wieder zurücksetzen, indem Sie Urlöschen ohne MCC ausführen.

Erweiterter Know-how-Schutz

Übersicht

Neben dem "Standard" Know-how-Schutz besitzen die SPEED7-CPU's von VIPA einen "erweiterten" Know-how-Schutz, der einen sicheren Baustein-Schutz vor Zugriff Dritter bietet.

Standard-Schutz

Beim Standard-Schutz von Siemens werden auch geschützte Bausteine in das PG übertragen, aber deren Inhalt nicht dargestellt. Durch entsprechende Manipulation ist der Know-how-Schutz aber nicht sichergestellt.

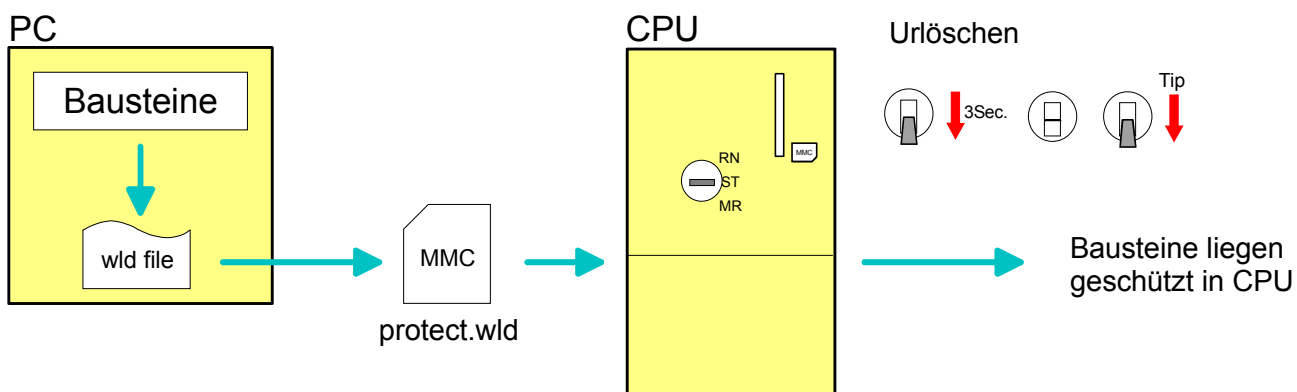
Erweiterter Schutz

Mit dem von VIPA entwickelten "erweiterten" Know-how-Schutz besteht aber die Möglichkeit Bausteine permanent in der CPU zu speichern.

Beim "erweiterten" Schutz übertragen Sie die zu schützenden Bausteine in eine WLD-Datei mit Namen protect.wld. Durch Stecken der MMC und anschließendem Urlöschen werden die in protect.wld gespeicherten Bausteine permanent in der CPU abgelegt.

Geschützt werden können OBs, FBs und FCs.

Beim Zurücklesen von geschützten Bausteinen in Ihr PG werden ausschließlich die Baustein-Header geladen. Der schützenswerte Baustein-Code bleibt in der CPU und kann nicht ausgelesen werden.



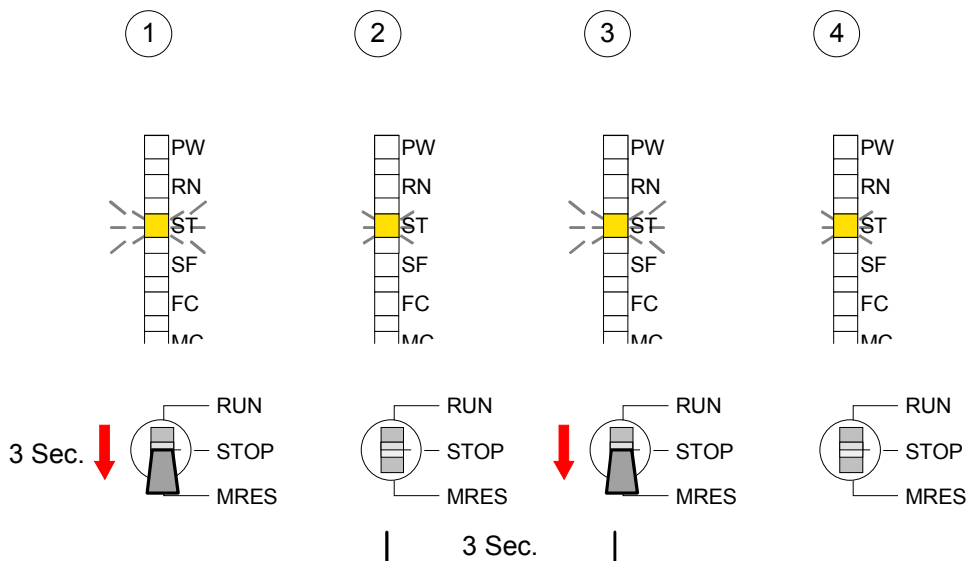
Bausteine mit protect.wld schützen

Erzeugen Sie in Ihrem Projekttool mit **Datei > Memory Card Datei > Neu** eine WLD-Datei und benennen Sie diese um in "protect.wld".

Übertragen Sie die zu schützenden Bausteine in die Datei, indem Sie diese mit der Maus aus Ihrem Projekt in das Dateifenster von protect.wld ziehen.

**protect.wld mit
Urlöschen in CPU
übertragen**

Übertragen Sie die Datei protect.wld auf eine MMC-Speicherkarte, stecken Sie die MMC in Ihre CPU und führen Sie nach folgender Vorgehensweise Urlöschen durch:



Mit Urlöschen werden die in protect.wld enthaltenen Bausteine, permanent vor Zugriffen Dritter geschützt, in der CPU abgelegt.

Schutzverhalten

Geschützte Bausteine werden durch eine neue protect.wld überschrieben. Mit einem PG können Dritte auf geschützte Bausteine zugreifen, hierbei wird aber ausschließlich der Baustein-Header in das PG übertragen. Der schützenswerte Baustein-Code bleibt in der CPU und kann nicht ausgelesen werden.

Geschützte Bausteine überschreiben bzw. löschen

Sie haben jederzeit die Möglichkeit geschützte Bausteine durch gleichnamige Bausteine im RAM der CPU zu überschreiben. Diese Änderung bleibt bis zum nächsten Urlöschen erhalten. Geschützte Bausteine können nur dann vom PG dauerhaft überschrieben werden, wenn diese zuvor aus der protect.wld gelöscht wurden. Durch Übertragen einer leeren protect.wld von der MMC können Sie in der CPU alle geschützten Bausteine löschen.

Einsatz von geschützten Bausteinen

Da beim Auslesen eines "protected" Bausteins aus der CPU die Symbol-Bezeichnungen fehlen, ist es ratsam dem Endanwender die "Baustein-hüllen" zur Verfügung zu stellen. Erstellen Sie hierzu aus allen geschützten Bausteinen ein Projekt. Löschen Sie aus diesen Bausteinen alle Netzwerke, so dass diese ausschließlich die Variablen-Definitionen in der entsprechenden Symbolik beinhalten.

MMC-Cmd - Autobefehle

Übersicht

Eine *Kommando-Datei* auf einer MMC wird unter folgenden Bedingungen automatisch ausgeführt:

- CPU befindet sich in STOP und MMC wird gesteckt
- Bei jedem Einschaltvorgang (NetzEIN)

Kommando-Datei

Bei der *Kommando-Datei* handelt es sich um eine Text-Datei mit einer Befehlsabfolge, die unter dem Namen **vipa_cmd.mmc** im Root-Verzeichnis der MMC abzulegen ist. Die Datei muss mit dem 1. Befehl *CMD_START* beginnen, gefolgt von den gewünschten Befehlen (kein anderer Text) und ist immer mit dem letzten Befehl *CMD_END* abzuschließen.

Texte wie beispielsweise Kommentare nach dem letzten Befehl *CMD_END* sind zulässig, da diese ignoriert werden. Sobald eine Kommandodatei erkannt und ausgeführt wird, werden die Aktionen in der Datei Logfile.txt auf der MMC gespeichert. Zusätzlich finden Sie für jeden ausgeführten Befehl einen Diagnoseeintrag im Diagnosepuffer.

Befehle

Bitte beachten Sie, dass Sie immer Ihre Befehlsabfolge mit *CMD_START* beginnen und mit *CMD_END* beenden.

Kommando	Beschreibung	Diagnoseeintrag
CMD_START	In der ersten Zeile muss <i>CMD_START</i> stehen.	0xE801
	Fehlt <i>CMD_START</i> erfolgt ein Diagnoseeintrag	0xE8FE
WAIT1SECOND	Wartet ca. 1 Sekunde.	0xE803
WEBPAGE	Speichert die Web-Seite der CPU als Datei "webpage.htm" auf der MMC.	0xE804
LOAD_PROJECT	Ruft die Funktion "Urlöschen mit Nachladen von der MMC" auf. Durch Angabe einer wld-Datei nach dem Kommando, wird diese wld-Datei nachgeladen, ansonsten wird die Datei "s7prog.wld" geladen.	0xE805
SAVE_PROJECT	Speichert das Anwenderprojekt (Bausteine und Hardwarekonfiguration) auf der MMC als "s7prog.wld". Falls bereits eine Datei mit dem Namen "s7prog.wld" existiert, wird diese in "s7prog.old" umbenannt. Sollte Ihre CPU durch ein Passwort geschützt sein, so müssen Sie dies als Parameter mitliefern. Ansonsten wird kein Projekt geschrieben. Beispiel: SAVE_PROJECT password	0xE806
FACTORY_RESET	Führt "Rücksetzen auf Werkseinstellung" durch.	0xE807
DIAGBUF	Speichert den Diagnosebuffer der CPU als Datei "diagbuff.txt" auf der MMC.	0xE80B
SET_NETWORK	Mit diesem Kommando können Sie die IP-Parameter für den Ethernet-PG/OP-Kanal einstellen. Die IP-Parameter sind in der Reihenfolge IP-Adresse, Subnetz-Maske und Gateway jeweils getrennt durch ein Komma im Format von x.x.x.x einzugeben. Wird kein Gateway verwendet, tragen Sie die IP-Adresse als Gateway ein.	0xE80E
CMD_END	In der letzten Zeile muss <i>CMD_END</i> stehen.	0xE802

Beispiele Nachfolgend ist der Aufbau einer Kommando-Datei an Beispielen gezeigt. Den jeweiligen Diagnoseeintrag finden Sie in Klammern gesetzt.

Beispiel 1

CMD_START	Kennzeichnet den Start der Befehlsliste (0xE801)
LOAD_PROJECT proj.wld	Urlöschen und Nachladen von "proj.wld" (0xE805)
WAIT1SECOND	Wartet ca. 1 Sekunde (0xE803)
WEBPAGE	Web-Seite als "webpage.htm" speichern (0xE804)
DIAGBUF	Diagnosebuffer der CPU als "diagbuff.txt" speichern (0xE80B)
CMD_END	Kennzeichnet das Ende der Befehlsliste (0xE802)
... beliebiger Text ...	Texte nach dem CMD_END werden nicht mehr ausgewertet.

Beispiel 2

CMD_START	Kennzeichnet den Start der Befehlsliste (0xE801)
LOAD_PROJECT proj2.wld	Urlöschen und Nachladen von "proj2.wld" (0xE805)
WAIT1SECOND	Wartet ca. 1 Sekunde (0xE803)
WAIT1SECOND	Wartet ca. 1 Sekunde (0xE803)
SET_NETWORK 172.16.129.210,255.255.224.0,172.16.129.210	IP-Parameter (0xE80E)
WAIT1SECOND	Wartet ca. 1 Sekunde (0xE803)
WAIT1SECOND	Wartet ca. 1 Sekunde (0xE803)
WEBPAGE	Web-Seite als "webpage.htm" speichern (0xE804)
DIAGBUF	Diagnosebuffer der CPU als "diagbuff.txt" speichern (0xE80B)
CMD_END	Kennzeichnet das Ende der Befehlsliste (0xE802)
... beliebiger Text ...	Texte nach dem CMD_END werden nicht mehr ausgewertet.



Hinweis!

Die Parameter IP-Adresse, Subnetz-Maske und Gateway erhalten Sie von Ihrem Systemadministrator.

Wird kein Gateway verwendet, tragen Sie die IP-Adresse als Gateway ein.

VIPA-spezifische Diagnose-Einträge

Einträge im Diagnosepuffer

Sie haben die Möglichkeit im Siemens SIMATIC Manager den Diagnosepuffer der CPU auszulesen. Neben den Standardeinträgen im Diagnosepuffer gibt es in den CPUs der VIPA noch zusätzliche Einträge, welche ausschließlich in Form einer Ereignis-ID angezeigt werden.

Mit dem MMC-Command DIAGBUF wird der aktuelle Inhalt des Diagnosepuffers auf MMC gespeichert. Nähere Informationen hierzu finden Sie unter "MMC-Command - Autobefehle".



Hinweis!

Die CPUs von VIPA unterstützen alle Register des Baugruppenzustands. Eine nähere Beschreibung der einzelnen Register finden Sie in der Online-Hilfe Ihres Siemens SIMATIC Managers.

Anzeige der Diagnoseeinträge

Zur Anzeige der Diagnoseeinträge gehen Sie in Ihrem Siemens SIMATIC Manager auf **Zielsystem** > *Baugruppenzustand*. Über das Register "Diagnosepuffer" gelangen Sie in das Diagnosefenster:

The screenshot shows the 'Baugruppenzustand' window with the 'Diagnosepuffer' tab selected. The path is 'Erreichbare Teilnehmer MPI = 2' and the CPU status is 'RUN'. The table below shows the diagnostic entries:

Nr.	Uhrzeit	Datum	Ereignis
8
9
10	13:18:11:370	19.12.2011	Ereignis-ID: 16# E0CC
11
12
13

The entry for 'Ereignis-ID: 16# E0CC' is highlighted with a red arrow and labeled 'VIPA-ID'.

Für die Diagnose ist der Betriebszustand der CPU irrelevant. Es können maximal 100 Diagnoseeinträge in der CPU gespeichert werden.

Auf der Folgeseite finden Sie eine Übersicht der VIPA-spezifischen Ereignis-IDs.

Übersicht der Ereignis-ID

Ereignis-ID	Bedeutung
0xE003	Fehler beim Zugriff auf Peripherie Zinfo1: Peripherie-Adresse Zinfo2: Steckplatz
0xE004	Mehrfach-Parametrierung einer Peripherieadresse Zinfo1: Peripherie-Adresse Zinfo2: Steckplatz
0xE005	Interner Fehler - Kontaktieren Sie bitte die VIPA-Hotline!
0xE006	Interner Fehler - Kontaktieren Sie bitte die VIPA-Hotline!
0xE007	Konfigurierte Ein-/Ausgangsbytes passen nicht in Peripheriebereich
0xE008	Interner Fehler - Kontaktieren Sie bitte die VIPA-Hotline!
0xE009	Fehler beim Zugriff auf Standard-Rückwandbus
0xE010	Nicht definierte Baugruppe am Rückwandbus erkannt Zinfo2: Steckplatz Zinfo3: Typkennung
0xE011	Masterprojektierung auf Slave-CPU nicht möglich oder fehlerhafte Slave-Konfig.
0xE012	Fehler bei Parametrierung
0xE013	Fehler bei Schieberegisterzugriff auf Standardbus-Digitalmodule
0xE014	Fehler bei Check_Sys
0xE015	Fehler beim Zugriff auf Master Zinfo2: Steckplatz des Masters (32=Kachelmaster)
0xE016	Maximale Blockgröße bei Mastertransfer überschritten Zinfo1: Peripherie-Adresse Zinfo2: Steckplatz
0xE017	Fehler beim Zugriff auf integrierten Slave
0xE018	Fehler beim Mappen der Master-Peripherie
0xE019	Fehler bei Erkennung des Standard Rückwandbus Systems
0xE01A	Fehler bei Erkennung der Betriebsart (8 / 9 Bit)
0xE01B	Fehler - maximale Anzahl steckbarer Baugruppen überschritten
0xE020	Fehler - Alarminformationen undefiniert
0xE030	Fehler vom Standard-Bus
0xE033	Interner Fehler - Kontaktieren Sie bitte die VIPA-Hotline!
0xE0B0	SPEED7 kann nicht mehr gestoppt werden (evtl. undefinierter BCD-Wert bei Timer)
0xE0C0	Nicht genug Speicherplatz im Arbeitsspeicher für Codebaustein (Baustein zu groß)
0xE0CC	Kommunikationsfehler MPI / Seriell Zinfo1: Code 1: Falsche Priorität 2: Pufferüberlauf 3: Telegrammformatfehler 4: Falsche SZL-Anforderung (SZL-ID ungültig) 5: Falsche SZL-Anforderung (SZL-SubID ungültig) 6: Falsche SZL-Anforderung (SZL-Index ungültig) 7: Falsche Wert 8: Falscher RetVal 9: Falscher SAP 10: Falscher Verbindungstyp 11: Falsche Sequenznummer 12: Fehlerhafte Bausteinnummer im Telegramm 13: Fehlerhafter Bausteintyp im Telegramm 14: Inaktive Funktion

Ereignis-ID	Bedeutung
	15: Fehlerhafte Größe im Telegramm 20: Fehler beim Schreiben auf die Speicherkarte 90: Fehlerhafte Puffergröße 98: unbekannter Fehler 99: interner Fehler
0xE0CD	Fehler bei DP-V1 Auftragsverwaltung
0xE0CE	Fehler: Timeout beim Senden der i-Slave Diagnose
0xE100	Speicherkarte-Zugriffsfehler
0xE101	Speicherkarte-Fehler Filesystem
0xE102	Speicherkarte-Fehler FAT
0xE104	Speicherkarte Fehler beim Speichern
0xE200	Speicherkarte schreiben beendet (Copy Ram2Rom)
0xE210	Speicherkarte Lesen beendet (Nachladen nach Urlöschen)
0xE21F	Speicherkarte Lesen: Fehler beim Nachladen (nach Urlöschen), Lesefehler, Speicher voll
0xE300	Internes Flash Schreiben beendet (Copy Ram2Rom)
0xE310	Internes Flash Lesen beendet (Nachladen nach Batterieausfall)
0xE400	Speichererweiterungs-MCC wurde gesteckt
0xE401	Speichererweiterungs-MCC wurde gezogen
0xE801	MMC-Cmd: CMD_START erkannt und erfolgreich ausgeführt
0xE802	MMC-Cmd: CMD_END erkannt und erfolgreich ausgeführt
0xE803	MMC-Cmd: WAIT1SECOND erkannt und erfolgreich ausgeführt
0xE804	MMC-Cmd: WEBPAGE erkannt und erfolgreich ausgeführt
0xE805	MMC-Cmd: LOAD_PROJECT erkannt und erfolgreich ausgeführt
0xE806	MMC-Cmd: SAVE_PROJECT erkannt und erfolgreich ausgeführt
0xE807	MMC-Cmd: FACTORY_RESET erkannt und erfolgreich ausgeführt
0xE80B	MMC-Cmd: DIAGBUF erkannt und erfolgreich ausgeführt
0xE80E	MMC-Cmd: SET_NETWORK erkannt und erfolgreich ausgeführt
0xE8FB	MMC-Cmd: Fehler: Initialisierung des Ethernet-PG/OP-Kanals mittels SET_NETWORK fehlerhaft.
0xE8FC	MMC-Cmd: Fehler: In SET_NETWORK wurden nicht alle IP-Parameter angegeben.
0xE8FE	MMC-Cmd: Fehler: CMD_START nicht gefunden
0xE8FF	MMC-Cmd: Fehler: Fehler beim Lesen des CMD-Files (MMC-Fehler)
0xE901	Checksummen-Fehler
0xEA00	Interner Fehler - Kontaktieren Sie bitte die VIPA-Hotline!
0xEA01	Interner Fehler - Kontaktieren Sie bitte die VIPA-Hotline!
0xEA02	SBUS: Interner Fehler (intern gestecktes Submodul nicht erkannt) Zinfo1: interner Steckplatz
0xEA03	SBUS: Kommunikationsfehler CPU - PROFINET-IO-Controller Zinfo1: Steckplatz Zinfo2: Status (0: OK, 1: ERROR, 2: BUSSY, 3: TIMEOUT, 4: LOCKED, 5: UNKNOWN)
0xEA04	SBUS: Mehrfach-Parametrierung einer Peripherieadresse Zinfo1: Peripherie-Adresse Zinfo2: Steckplatz Zinfo3: Datenbreite

Ereignis-ID	Bedeutung
0xEA05	Interner Fehler - Kontaktieren Sie bitte die VIPA-Hotline!
0xEA07	Interner Fehler - Kontaktieren Sie bitte die VIPA-Hotline!
0xEA08	SBUS: Parametrierte Eingangsdatenbreite ungleich der gesteckten Eingangsdatenbreite Zinfo1: Parametrierte Eingangsdatenbreite Zinfo2: Steckplatz Zinfo3: Eingangsdatenbreite der gesteckten Baugruppe
0xEA09	SBUS: Parametrierte Ausgangsdatenbreite ungleich der gesteckten Ausgangsdatenbreite Zinfo1: Parametrierte Ausgangsdatenbreite Zinfo2: Steckplatz Zinfo3: Ausgangsdatenbreite der gesteckten Baugruppe
0xEA10	SBUS: Eingangs-Peripherieadresse außerhalb des Peripheriebereiches Zinfo1: Peripherie-Adresse Zinfo2: Steckplatz Zinfo3: Datenbreite
0xEA11	SBUS: Ausgangs-Peripherieadresse außerhalb des Peripheriebereiches Zinfo1: Peripherie-Adresse Zinfo2: Steckplatz Zinfo3: Datenbreite
0xEA12	SBUS: Fehler beim Datensatz schreiben Zinfo1: Steckplatz Zinfo2: Datensatznummer Zinfo3: Datensatzlänge
0xEA14	SBUS: Mehrfach-Parametrierung einer Peripherieadresse (Diagnoseadresse) Zinfo1: Peripherie-Adresse Zinfo2: Steckplatz Zinfo3: Datenbreite
0xEA15	Interner Fehler - Kontaktieren Sie bitte die VIPA-Hotline!
0xEA18	SBUS: Fehler beim Mappen der Masterperipherie Zinfo2: Steckplatz des Masters
0xEA19	Interner Fehler - Kontaktieren Sie bitte die VIPA-Hotline!
0xEA20	Fehler - RS485-Schnittstelle ist nicht auf PROFIBUS-DP-Master eingestellt aber es ist ein PROFIBUS-DP-Master projektiert.
0xEA21	Fehler - Projektierung RS485-Schnittstelle X2/X3: PROFIBUS-DP-Master ist projektiert aber nicht vorhanden Zinfo2: Schnittstelle x
0xEA22	Fehler - RS485-Schnittstelle X2 - Wert ist außerhalb der Grenzen Zinfo: Projektierter Wert von X2
0xEA23	Fehler - RS485-Schnittstelle X3 - Wert ist außerhalb der Grenzen Zinfo: Projektierter Wert von X3
0xEA24	Fehler - Projektierung RS485-Schnittstelle X2/X3: Schnittstelle/Protokoll ist nicht vorhanden, die Defaulteinstellungen werden verwendet. Zinfo2: Projektierter Wert für X2 Zinfo3: Projektierter Wert für X3
0xEA30	Interner Fehler - Kontaktieren Sie bitte die VIPA-Hotline!
0xEA40	Interner Fehler - Kontaktieren Sie bitte die VIPA-Hotline!
0xEA41	Interner Fehler - Kontaktieren Sie bitte die VIPA-Hotline!
0xEA50	Fehler - PROFINET-Konfiguration Zinfo1: User-Slot des PROFINET-IO-Controllers Zinfo2: IO-Device-Nr.

Ereignis-ID	Bedeutung
	Zinfo3: IO-Device Slot
0xEA51	Fehler - kein PROFINET-IO-Controller auf dem projektierten Slot erkannt Zinfo1: User-Slot des PROFINET-IO-Controllers Zinfo2: Erkannte Typkennung auf dem projektierten Slot
0xEA54	Fehler - PROFINET-IO-Controller meldet Mehrfachparametrierung einer Peripherieadresse Zinfo1: Peripherieadresse Zinfo2: User-Slot des PROFINET-IO-Controllers Zinfo3: Datenbreite
0xEA61 ... 0xEA63	Interner Fehler - Kontaktieren Sie bitte die VIPA-Hotline!
0xEA64	PROFINET/EtherCAT-CP Konfigurationsfehler Zinfo1: Bit 0: zu viele Devices Bit 1: zu viele Devices pro Millisekunde Bit 2: zu viele Eingangsbytes pro Millisekunde Bit 3: zu viele Ausgangsbytes pro Millisekunde Bit 4: zu viele Eingangsbytes pro Device Bit 5: zu viele Ausgangsbytes pro Device Bit 6: zu viele Produktiv-Verbindungen Bit 7: zu viele Eingangsbytes im Prozessabbild Bit 8: zu viele Ausgangsbytes im Prozessabbild Bit 9: Konfiguration nicht verfügbar Bit 10: Konfiguration ungültig Bit 11: Zykluszeit zu klein Bit 12: Aktualisierungszeit zu groß Bit 13: Ungültige Devicenummer Bit 14: CPU ist als I-Device konfiguriert
0xEA65	Interner Fehler - Kontaktieren Sie bitte die VIPA-Hotline!
0xEA66	PROFINET-CP Fehler im Kommunikationsstack PK : Rackslot OBNr: StackError.Service DatId: StackError.DeviceRef ZInfo1: StackError.Error.Code ZInfo2: StackError.Error.Detail ZInfo3: StackError.Error.AdditionalDetail << 8 + StackError.Error.AreaCode
0xEA67	Fehler - PROFINET-IO-Controller - Datensatz lesen PK: Fehlertyp 0: DATA_RECORD_ERROR_LOCAL 1: DATA_RECORD_ERROR_STACK 2: DATA_RECORD_ERROR_REMOTE OBNr: PROFINET-IO-Controller slot DatId: Device-Nr ZInfo1: Datensatznummer ZInfo2: Datensatzhandle ZInfo3: Interner Fehlercode für Service-Zwecke
0xEA68	Fehler - PROFINET-IO-Controller - Datensatz schreiben PK: Fehlertyp 0: DATA_RECORD_ERROR_LOCAL 1: DATA_RECORD_ERROR_STACK 2: DATA_RECORD_ERROR_REMOTE OBNr: PROFINET-IO-Controller slot DatId: Device-Nr

Ereignis-ID	Bedeutung
	ZInfo1: Datensatznummer ZInfo2: Datensatzhandle ZInfo3: Interner Fehlercode für Service-Zwecke
0xEA97	Speicherfehler SBUS-Service Kanal ZInfo3 = Slot
0xEA98	Timeout beim Warten, dass ein SBUS-Modul (Server) rebootet hat
0xEA99	Fehler beim File-Lesen über SBUS
0xEAA0	Emac Error ist aufgetreten OBNr: aktueller PLC-Mode ZInfo1: Diagnoseadresse des Masters / Controllers ZInfo2: 0: kein Rx Queue ist voll 1: kein Sendepuffer verfügbar 2: Sendestrom ist abgerissen; senden fehlgeschlagen 3: Wiederholungsversuche ausgeschöpft 4: kein Empfangspuffer in Emac DMA verfügbar 5: Emac DMA Transfer abgebrochen 6: Queue Overflow 7: nicht erwartetes Packet empfangen ZInfo3: Anzahl der aufgetretenen Fehler
0xEAB0	Ungültiger Link-Mode OBNr: aktueller PLC-Mode ZInfo1: Diagnoseadresse des Masters/Controllers ZInfo2: aktueller LinkMode 0x01: 10MBit Full-Duplex 0x02: 100MBit Half-Duplex 0x03: 100Mbit Full-Duplex 0x05: 10Mbit Half-Duplex 0xFF: Link Mode undefined
0xEB03	SLIO Fehler beim IO-Mapping
0xEB10	SLIO Fehler : Busfehler Zinfo1: Fehlerart 0x82: ErrorAlarm
0xEB20	SLIO Fehler: Alarminformationen undefiniert
0xEB21	SLIO Fehler bei Zugriff auf Konfigurationsdaten
0xEC03	EtherCAT Konfigurationsfehler ZInfo1: Errorcode 1: NUMBER_OF_SLAVES_NOT_SUPPORTED 2: SYSTEM_IO_NR_INVALID 3: INDEX_FROM_SLOT_ERROR 4: MASTER_CONFIG_INVALID 5: MASTER_TYPE_ERROR 6: SLAVE_DIAG_ADDR_INVALID 7: SLAVE_ADDR_INVALID 8: SLAVE_MODULE_IO_CONFIG_INVALID 9: LOG_ADDR_ALREADY_IN_USE 10: NULL_PTR_CHECK_ERROR 11: IO_MAPPING_ERROR 12: ERROR
0xEC04	EtherCAT: Mehrfach-Parametrierung einer Peripherieadresse Zinfo1 : Peripherie-Adresse Zinfo2 : Steckplatz

Ereignis-ID	Bedeutung
0xEC10	<p>EtherCAT Wiederkehr Bus mit allen Slaves OB-StartInfo (Lokaldaten) StartEvent und Eventclass: 0xEC10 DatID: 0xXXYY: XX=0x54 bei Eingangsadresse in ZInfo1, XX=0x55 bei Ausgangsadresse. YY=0x00 Station nicht verfügbar, YY=0x01 Station verfügbar (Prozessdaten) ZInfo1: 0xXXYY (XX=OldState, YY=NewState) ZInfo2: Diagnoseadresse des Masters ZInfo3: Anzahl der Station, die nicht im selben State sind, wie der Master (> 0)</p>
0xEC11	<p>EtherCAT Wiederkehr Bus mit fehlenden Slaves OB-StartInfo (Lokaldaten) StartEvent und Eventclass: 0xEC11 DatID: 0xXXYY: XX=0x54 bei Eingangsadresse in ZInfo1, XX=0x55 bei Ausgangsadresse. YY=0x00 Station nicht verfügbar, YY=0x01 Station verfügbar (Prozessdaten) ZInfo1: 0xXXYY (XX=OldState, YY=NewState) ZInfo2: Diagnoseadresse des Masters ZInfo3: Anzahl der Station, die nicht im selben State sind, wie der Master (> 0)</p>
0xEC12	<p>EtherCAT Wiederkehr Slave OB-StartInfo (Lokaldaten) StartEvent und Eventclass: 0xEC12 DatID: 0xXXYY: XX=0x54 bei Eingangsadresse in ZInfo1, XX=0x55 bei Ausgangsadresse. YY=0x00 Station nicht verfügbar, YY=0x01 Station verfügbar (Prozessdaten) ZInfo1: 0xXXYY (XX=OldState, YY=NewState) ZInfo2: Diagnoseadresse der Station ZInfo3: AIStatusCode</p>
0xEC30	<p>EtherCAT Topology OK OB-StartInfo (Lokaldaten) StartEvent und Eventclass: 0xEC30 ZInfo2: Diagnoseadresse des Masters</p>
0xEC50	<p>EtherCAT DC nicht in Sync ZInfo1: Diagnoseadresse des Masters</p>
0xED10	<p>EtherCAT Ausfall Bus OB-StartInfo (Lokaldaten) StartEvent und Eventclass: 0xED10 DatID: 0xXXYY: XX=0x54 bei Eingangsadresse in ZInfo1, XX=0x55 bei Ausgangsadresse. YY=0x00 Station nicht verfügbar, YY=0x01 Station verfügbar (Prozessdaten) ZInfo1: 0xXXYY (XX=OldState, YY=NewState) ZInfo2: Diagnoseadresse des Masters ZInfo3: Anzahl der Station, die nicht im selben State sind, wie der Master</p>
0xED12	<p>EtherCAT Ausfall Slave OB-StartInfo (Lokaldaten) StartEvent und Eventclass: 0xED12 DatID: 0xXXYY: XX=0x54 bei Eingangsadresse in ZInfo1, XX=0x55 bei Ausgangsadresse.</p>

Ereignis-ID	Bedeutung
	YY=0x00 Station nicht verfügbar, YY=0x01 Station verfügbar (Prozessdaten) ZInfo1: 0xXXYY (XX=OldState, YY=NewState) ZInfo2: Diagnoseadresse der Station ZInfo3: AIStatusCode
0xED20	EtherCAT Bus-Statuswechsel, der keinen OB86 hervorruft OB-StartInfo (Lokaldaten) StartEvent und Eventclass: 0xED20 DatID: 0xXXYY: XX=0x54 bei Eingangsadresse in ZInfo1, XX=0x55 bei Ausgangsadresse. YY=0x00 Station nicht verfügbar, YY=0x01 Station verfügbar (Prozessdaten) ZInfo1: 0xXXYY (XX=OldState, YY=NewState) ZInfo2: Diagnoseadresse des Masters ZInfo3: Anzahl der Station, die nicht im selben State sind, wie der Master
0xED22	EtherCAT Slave-Statuswechsel, der keinen OB86 hervorruft OB-StartInfo (Lokaldaten) StartEvent und Eventclass: 0xED22 DatID: 0xXXYY: XX=0x54 bei Eingangsadresse in ZInfo1, XX=0x55 bei Ausgangsadresse. YY=0x00 Station nicht verfügbar, YY=0x01 Station verfügbar (Prozessdaten) ZInfo1: 0xXXYY (XX=OldState, YY=NewState) ZInfo2: Diagnoseadresse der Station ZInfo3: AIStatusCode
0xED30	EtherCAT Topolgy Mismatch OB-StartInfo (Lokaldaten) StartEvent und Eventclass: 0xED30 ZInfo2: Diagnoseadresse des Masters
0xED31	EtherCAT Alarm Queue Overflow OB-StartInfo (Lokaldaten) StartEvent und Eventclass: 0xED31 ZInfo2: Diagnoseadresse des Masters
0xED40 ... 0xED4F	Interner Fehler - Kontaktieren Sie bitte die VIPA-Hotline!
0xED50	EtherCAT DC in Sync ZInfo1: Diagnoseadresse des Masters
0xED60	EtherCAT: Diagnosepuffer CP: Slave-Statuswechsel PK: 0 OB: PLC-Mode DatID 1/2: 0 ZInfo1: 0x00YY: YY: neuer EtherCAT-Status des Slaves ZInfo 2: EtherCAT-Stationsadresse Zinfo3: AIStatusCode (EtherCAT-spezifischer Fehlercode)
0xED61	EtherCAT: Diagnosepuffer CP: CoE-Emergency PK: EtherCAT-Stationsadresse (Low-Byte) OB: EtherCAT-Stationsadresse (High-Byte) DatID 1/2: Error-Code ZInfo1: 0xYYZZ: YY: Error-Register

Ereignis-ID	Bedeutung
	ZZ: MEF Byte 1 ZInfo 2: 0xYYZZ: YY: MEF Byte 2 ZZ: MEF Byte 3 ZInfo3: 0xYYZZ: YY: MEF Byte 4 ZZ: MEF Byte 5
0xED62	EtherCAT: Diagnosepuffer CP: Fehler bei SDO-Zugriff während State-Wechsel PK: EtherCAT-Stationsadresse (Low-Byte) OB: EtherCAT-Stationsadresse (High-Byte) DatID 1/2: Subindex ZInfo1: Index ZInfo 2: SDO-Errorcode (High-Word) ZInfo3: SDO-Errorcode (Low-Word)
0xED70	EtherCAT: Diagnosepuffer CP: Doppelte HotConnect-Gruppe erkannt PK: 0 OB: PLC-Mode DatID 1/2: 0 ZInfo1: Diagnoseadresse des Masters ZInfo 2: EtherCAT-Stationsadresse ZInfo3: 0
0xEE00	Zusatzinformation bei UNDEF_OPCODE
0xEEEE	CPU wurde komplett urgelöscht, da der Hochlauf nach NetzEIN nicht beendet werden konnte.
0xEFFF	Interner Fehler - Kontaktieren Sie bitte die VIPA-Hotline!
PK: C-Sourcemodulnummer DatID: Zeilennummer	

Mit Testfunktionen Variablen steuern und beobachten

Übersicht

Zur Fehlersuche und zur Ausgabe von Variablenzuständen können Sie in Ihrem Siemens SIMATIC Manager unter dem Menüpunkt **Test** verschiedene Testfunktionen aufrufen.

Mit der Testfunktion **Test** > *Beobachten* können die Signalzustände von Operanden und das VKE angezeigt werden.

Mit der Testfunktion **Zielsystem** > *Variablen beobachten/steuern* können die Signalzustände von Variablen geändert und angezeigt werden.

Test > Beobachten

Diese Testfunktion zeigt die aktuellen Signalzustände und das VKE der einzelnen Operanden während der Programmbearbeitung an.

Es können außerdem Korrekturen am Programm durchgeführt werden.



Hinweis!

Die CPU muss bei der Testfunktion "Beobachten" in der Betriebsart RUN sein!

Die Statusbearbeitung kann durch Sprungbefehle oder Zeit- und Prozessalarme unterbrochen werden. Die CPU hört an der Unterbrechungsstelle auf, Daten für die Statusanzeige zu sammeln und übergibt dem PG anstelle der noch benötigten Daten nur Daten mit dem Wert 0.

Deshalb kann es bei Verwendung von Sprungbefehlen oder von Zeit- und Prozessalarmen vorkommen, dass in der Statusanzeige eines Bausteins während dieser Programmbearbeitung nur der Wert 0 angezeigt wird für:

- das Verknüpfungsergebnis VKE
- Status / AKKU 1
- AKKU 2
- Zustandsbyte
- absolute Speicheradresse SAZ. Hinter SAZ erscheint dann ein "?".

Die Unterbrechung der Statusbearbeitung hat keinen Einfluss auf die Programmbearbeitung, sondern macht nur deutlich, dass die angezeigten Daten ab der Unterbrechungsstelle nicht mehr gültig sind.

Zielsystem >
Variablen
beobachten/steuern

Diese Testfunktion gibt den Zustand eines beliebigen Operanden (Eingänge, Ausgänge, Merker, Datenwort, Zähler oder Zeiten) am Ende einer Programmbearbeitung an.

Diese Informationen werden aus dem Prozessabbild der ausgesuchten Operanden entnommen. Während der "Bearbeitungskontrolle" oder in der Betriebsart STOP wird bei den Eingängen direkt die Peripherie eingelesen. Andernfalls wird nur das Prozessabbild der aufgerufenen Operanden angezeigt.

Steuern von Ausgängen

Dadurch kann die Verdrahtung und die Funktionstüchtigkeit von Ausgabebaugruppen kontrolliert werden.

Auch ohne Steuerungsprogramm können Ausgänge auf den gewünschten Signalzustand eingestellt werden. Das Prozessabbild wird dabei nicht verändert, die Sperre der Ausgänge jedoch aufgehoben.

Steuern von Variablen

Folgende Variablen können geändert werden:

E, A, M, T, Z und D.

Unabhängig von der Betriebsart der CPU wird das Prozessabbild binärer und digitaler Operanden verändert.

In der Betriebsart RUN wird die Programmbearbeitung mit den geänderten Prozessvariablen ausgeführt. Im weiteren Programmablauf können sie jedoch ohne Rückmeldung wieder verändert werden.

Die Prozessvariablen werden asynchron zum Programmablauf gesteuert.

Teil 5 Einsatz E/A-Peripherie

Überblick

In diesem Kapitel finden Sie alle Informationen, die zum Einsatz der Ein-/Ausgabe-Peripherie der CPU 314-6CF02 erforderlich sind. Beschrieben sind Funktionalität, Projektierung und Diagnose des Analog- und Digital-Teils.

Inhalt

Thema	Seite
Teil 5 Einsatz E/A-Peripherie	5-1
Übersicht	5-2
Ein-/Ausgabe-Bereiche CPU 314-6CF02	5-3
Analog-Teil	5-6
Analog-Teil - Parametrierung.....	5-10
Analog-Teil - Diagnosefunktionen.....	5-14
Digital-Teil	5-17
Zähler - Schnelleinstieg	5-19
Zähler - Parametrierung	5-22
Zähler - Funktionen	5-27
Zähler - Zusatzfunktionen.....	5-33
Zähler - Diagnose und Alarm.....	5-40

Übersicht

Allgemein

Bei der CPU 314-6CF02 sind analoge und digitale Ein-/Ausgabe-Kanäle in einem doppelbreiten Gehäuse untergebracht.

Folgende Komponenten sind integriert:

- Analoge Eingabe: 4xU/Ix12Bit, 1xPt100
- Analoge Ausgabe: 2xU/Ix12Bit
- Digitale Eingabe: 16(8)xDC24V mit parametrierbaren Zählerfunktionen
- Digitale Ausgabe: 0(8)xDC24V 1A
- Zähler: max. 4 Zähler mit der Betriebsart endlos, einmalig oder periodisch Zählen

Projektierung

Sofern keine Hardware-Konfiguration vorliegt, werden die Ein- und Ausgabe-Bereiche ab Adresse 1024 im Adress-Bereich der CPU eingeblendet. Auf der Folgeseite ist die Belegung dieser Bereiche näher beschrieben.

Ansonsten erfolgt die Projektierung nach Einbindung der SPEEDBUS.GSD im Siemens SIMATIC Manager. Näheres hierzu finden Sie im Teil "Einsatz CPU 314-6CF02" unter Projektierung.

Zähler

Bei den hier eingesetzten Zählern handelt es sich um Zähler, deren Ansteuerung über die digitalen Eingabekanäle erfolgt. Für die Zähler können Sie über die Hardware-Konfiguration Alarme parametrieren, die je Zähler auch den zugehörigen digitalen Ausgabekanal beeinflussen können.

SPEED-Bus

Der SPEED-Bus ist ein von VIPA entwickelter 32Bit Parallel-Bus mit einer maximalen Datenrate von 40MByte/s. Über SPEED-Bus haben Sie die Möglichkeit bis zu 10 SPEED-Bus-Module an Ihre CPU zu koppeln.

Im Gegensatz zum "Standard"-Rückwandbus, bei dem die Module rechts der CPU über Einzel-Busverbinder gesteckt werden, erfolgt beim SPEED-Bus die Ankopplung über eine spezielle SPEED-Bus-Schiene links der CPU.

Von VIPA erhalten Sie Profilschienen mit integriertem SPEED-Bus für 2, 6 oder 10 SPEED-Bus-Peripherie-Module in unterschiedlichen Längen.

Bestelldaten

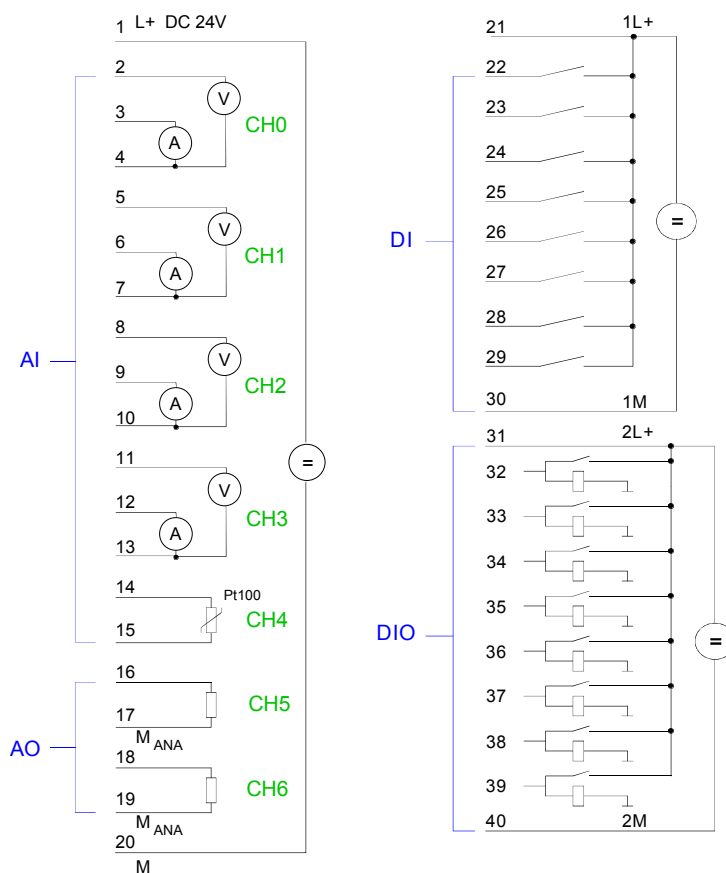
Typ	Bestellnummer	Beschreibung
314ST/DPM	VIPA 314-6CF02	MPI-Interface, MMC-Slot, Echtzeituhr, Ethernet-Interface für PG/OP, PROFIBUS-DP-Master, SPEED-Bus, DI 8...16xDC24V / DO 8...0xDC24V, 0,5A, AI 4x12Bit / AO 2x12Bit / AI 1xPt100, 4 Zähler

Ein-/Ausgabe-Bereiche CPU 314-6CF02

Übersicht CPU 314-6CF02

Bei der CPU 314-6CF02 sind folgende analoge und digitale Ein-/Ausgabe-Kanäle in einem Gehäuse untergebracht:

- Analoge Eingabe: 4x12Bit, 1xPt100
- Analoge Ausgabe: 2x12Bit
- Digitale Eingabe: 8xDC 24V, alarmfähig, 4 Zähler
- Digitale Ein/Ausgabe: 8xDC 24V, 0,5A



Achtung!

Vorübergehend nicht benutzte analoge Eingänge sind bei aktiviertem Kanal mit der zugehörigen Masse zu verbinden.

Bitte beachten Sie, dass die an einem digitalen Ausgabe-Kanal anliegende Spannung immer \leq der über L+ anliegenden Versorgungsspannung ist.

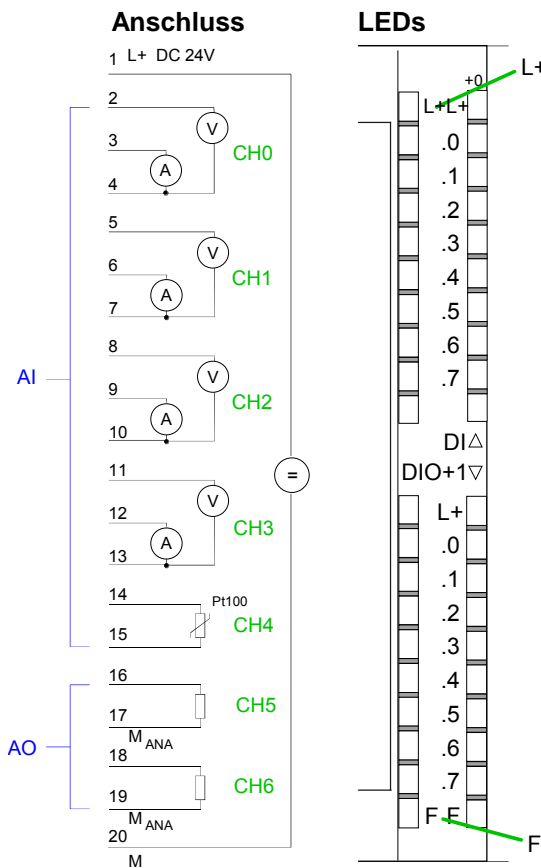
Weiter ist zu beachten, dass aufgrund der Parallelschaltung von Ein- und Ausgabe-Kanal je Gruppe ein gesetzter Ausgang über ein anliegendes Eingangssignal versorgt werden kann.

Auch bei ausgeschalteter Versorgungsspannung und anliegendem Eingangssignal bleibt so ein gesetzter Ausgang aktiv.

Bei Nichtbeachtung kann dies zur Zerstörung des Moduls führen.

CPU 314-6CF02: Analoger Bereich Steckerbelegung und Statusanzeige

Pin	Belegung
1	Spannungsvers. DC 24V für Analogbereich
2	Spannungsmess. Kanal 0
3	Strommessung Kanal 0
4	Masse Kanal 0
5	Spannungsmess. Kanal 1
6	Strommessung Kanal 1
7	Masse Kanal 1
8	Spannungsmess. Kanal 2
9	Strommessung Kanal 2
10	Masse Kanal 2
11	Spannungsmess. Kanal 3
12	Strommessung Kanal 3
13	Masse Kanal 3
14	Pt 100 Kanal 4
15	Pt 100 Kanal 4
16	Ausgabe + Kanal 5
17	Masse Ausgabe Kanal 5
18	Ausgabe + Kanal 6
19	Masse Ausgabe Kanal 6
20	Masse Spannungsvers. für Analog-Bereich

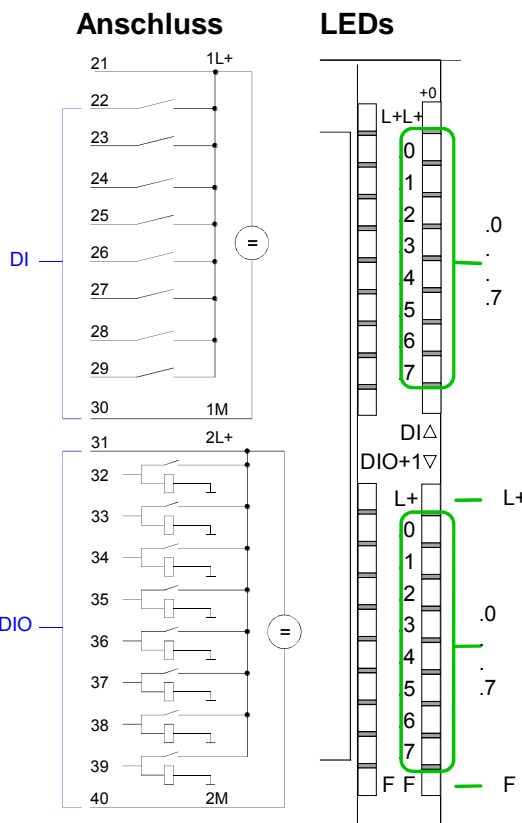


1L+
LED (grün)
Versorgungsspannung liegt an

F
LED (rot)
Sammelmeldung Fehler

CPU 314-6CF02: Digitaler Bereich Steckerbelegung und Statusanzeige

Pin	Belegung
21	Versorgungssp. +DC 24V
22	E+0.0 / Zähler 0(A)
23	E+0.1 / Zähler 0(B)
24	E+0.2 / Gate0/Latch0/Reset0
25	E+0.3 / Zähler 1(A)
26	E+0.4 / Zähler 1(B)
27	E+0.5 / Gate1/Latch1/Reset1
28	E+0.6 / Zähler 2(A)
29	E+0.7 / Zähler 2(B)
30	Masse DI
31	Versorgungssp. +DC 24V
32	E/A+1.0 / Gate2/Latch2/Reset2
33	E/A+1.1 / Zähler 3(A)
34	E/A+1.2 / Zähler 3(B)
35	E/A+1.3 / Gate3/Latch3/Reset3
36	E/A+1.4 / OUT0/Latch0/Reset0
37	E/A+1.5 / OUT1/Latch1/Reset1
38	E/A+1.6 / OUT2/Latch2/Reset2
39	E/A+1.7 / OUT3/Latch3/Reset3
40	Masse DIO



DI:
.07
LEDs (grün)
E+0.0 bis E+0.7
ab ca. 15V wird das Signal "1" am Eingang erkannt und die entsprechende LED angesteuert

DIO:
2L+
LED (grün)
Versorgungsspannung für DIO liegt an

.07
LEDs (grün)
E/A+1.0 bis E/A+1.7 leuchtet bei aktivem Aus- bzw. Eingang

F
LED (rot)
Fehler bei Überlast oder Kurzschluss

Adressbelegung

Durch Einbindung der SPEEDBUS.GSD in Ihren Hardware-Konfigurator wird Ihnen das Modul im Hardware-Katalog zur Verfügung gestellt.

Nach Installation der GSD finden Sie unter *Weitere Feldgeräte \ I/O \ VIPA_SpeedBus* die CPU 314-6CF02.

Sofern keine Hardware-Konfiguration vorliegt, werden die Ein- und Ausgabe-Bereiche ab Adresse 1024 im Adress-Bereich der CPU eingeblendet.

Für Dateneingabe stehen Ihnen 48Byte und für die Datenausgabe 24Byte zur Verfügung:

Eingabebereich

Adresse	Zugriff	Belegung
+0	Byte	Digitale Eingabe E+0.0 ... E+0.7
+1	Byte	Digitale Eingabe E+1.0 ... E+1.7
+2	Wort	reserviert
+4	Wort	Analoge Eingabe CH0
+6	Wort	Analoge Eingabe CH1
+8	Wort	Analoge Eingabe CH2
+10	Wort	Analoge Eingabe CH3
+12	Wort	Analoge Eingabe CH4
+14	Wort	reserviert
+16	Doppelwort	Zähler 0 / Latch 0
+20	Wort	reserviert
+22	Wort	Status Zähler 0
+24	Doppelwort	Zähler 1 / Latch 1
+28	Wort	reserviert
+30	Wort	Status Zähler 1
+32	Doppelwort	Zähler 2 / Latch 2
+36	Wort	reserviert
+38	Wort	Status Zähler 2
+40	Doppelwort	Zähler 3 / Latch 3
+44	Wort	reserviert
+46	Wort	Status Zähler 3

Ausgabebereich

Adresse	Zugriff	Belegung
+0	Byte	reserviert
+1	Byte	Digitale Ausgabe A+1.0 ... A+1.7
+2	Wort	reserviert
+4	Wort	Analoge Ausgabe CH0
+6	Wort	Analoge Ausgabe CH1
+8	Wort	reserviert
+10	Wort	Status Zähler 0
+12	Wort	reserviert
+14	Wort	Status Zähler 1
+16	Wort	reserviert
+18	Wort	Status Zähler 2
+20	Wort	reserviert
+22	Wort	Status Zähler 3

Analog-Teil

Übersicht

Der analoge Bereich besteht aus 4 Eingabe-, 1 Pt100 und 2 Ausgabe-Kanälen. Im Prozessabbild werden für den Analog-Bereich 10Byte für Eingabe und 4Byte für Ausgabe verwendet.
Die Kanäle auf dem Modul sind gegenüber dem SPEED-Bus mittels DC/DC-Wandlern und Optokopplern galvanisch getrennt.

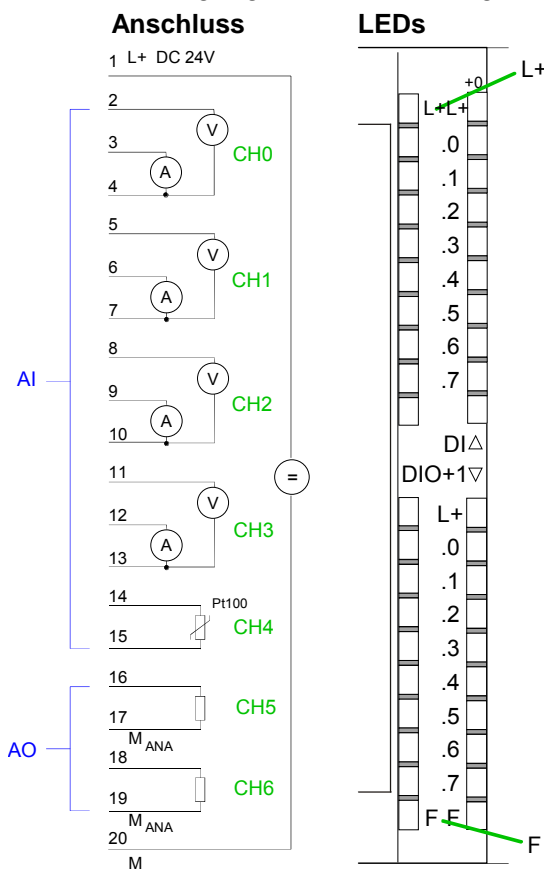


Achtung!

Vorübergehend nicht benutzte analoge Eingänge sind bei aktiviertem Kanal mit der zugehörigen Masse zu verbinden.
Zur Vermeidung von Messfehlern sollte pro Kanal immer nur eine Messart beschaltet sein.

CPU 314-6CF02: Analoger Bereich Steckerbelegung und Statusanzeige

Pin	Belegung
1	Spannungsvers. DC 24V für Analogbereich
2	Spannungsmess. Kanal 0
3	Strommessung Kanal 0
4	Masse Kanal 0
5	Spannungsmess. Kanal 1
6	Strommessung Kanal 1
7	Masse Kanal 1
8	Spannungsmess. Kanal 2
9	Strommessung Kanal 2
10	Masse Kanal 2
11	Spannungsmess. Kanal 3
12	Strommessung Kanal 3
13	Masse Kanal 3
14	Pt 100 Kanal 4
15	Pt 100 Kanal 4
16	Ausgabe + Kanal 5
17	Masse Ausgabe Kanal 5
18	Ausgabe + Kanal 6
19	Masse Ausgabe Kanal 6
20	Masse Spannungsvers. für Analog-Bereich



Zugriff auf den Analog-Teil

Sofern keine Hardware-Konfiguration vorliegt, werden die Ein- und Ausgabe-Bereiche ab Adresse 1024 im Adress-Bereich der CPU eingeblendet. Hiervon belegt der Analog-Teil 10Byte für analoge Eingabe und 4Byte für analoge Ausgabe.

Ansonsten erfolgt die Projektierung nach Einbindung der SPEEDBUS.GSD im Siemens SIMATIC Manager. Näheres hierzu finden Sie im Teil "Einsatz CPU 314-6CF02" unter Projektierung.

Die Bereiche, welche vom Analog-Teil belegt werden, sind grün markiert.

Eingabebereich

Für jeden Kanal werden die Messdaten als Wort im Dateneingabebereich abgelegt.

Adresse	Zugriff	Belegung
+0	Byte	Digitale Eingabe E+0.0 ... E+0.7
+1	Byte	Digitale Eingabe E+1.0 ... E+1.7
+2	Wort	reserviert
+4	Wort	Analoge Eingabe CH0
+6	Wort	Analoge Eingabe CH1
+8	Wort	Analoge Eingabe CH2
+10	Wort	Analoge Eingabe CH3
+12	Wort	Analoge Eingabe CH4
+14	Wort	reserviert
+16	Doppelwort	Zähler 0 / Latch 0
+20	Wort	reserviert
+22	Wort	Status Zähler 0
+24	Doppelwort	Zähler 1 /Latch 1
+28	Wort	reserviert
+30	Wort	Status Zähler 1
+32	Doppelwort	Zähler 2 / Latch 2
+36	Wort	reserviert
+38	Wort	Status Zähler 2
+40	Doppelwort	Zähler 3 / Latch 3
+44	Wort	reserviert
+46	Wort	Status Zähler 3

Ausgabebereich

Zur Ausgabe tragen Sie einen Wort-Wert im Datenausgabebereich ein.

Adresse	Zugriff	Belegung
+0	Byte	reserviert
+1	Byte	Digitale Ausgabe A+1.0 ... A+1.7
+2	Wort	reserviert
+4	Wort	Analoge Ausgabe CH0
+6	Wort	Analoge Ausgabe CH1
+8	Wort	reserviert
+10	Wort	Status Zähler 0
+12	Wort	reserviert
+14	Wort	Status Zähler 1
+16	Wort	reserviert
+18	Wort	Status Zähler 2
+20	Wort	reserviert
+22	Wort	Status Zähler 3

Zahlendarstellung im S7-Format von Siemens

Die Darstellung des Analogwerts erfolgt im Zweierkomplement:
 Je nach parametrierter Wandlungsgeschwindigkeit sind die niederwertigsten Bits des Messwerts irrelevant. Mit steigender Abtastrate sinkt die Auflösung.
 In der nachfolgenden Tabelle ist die Auflösung in Abhängigkeit von der Wandlungsgeschwindigkeit aufgeführt.

		Analogwert															
		High-Byte								Low-Byte							
Bitnummer		15	14	13	12	11	10	9	8	7	6	5	4	3	2	1	0
Auflösung	VZ	Messwert															
15 Bit + VZ	VZ	Relevanter Ausgabewert (bei 3,7 ... 30Hz)															
14 Bit + VZ	VZ	Relevanter Ausgabewert (bei 60Hz)															X*
13 Bit + VZ	VZ	Relevanter Ausgabewert (bei 120Hz)														X	X
11 Bit + VZ	VZ	Relevanter Ausgabewert (bei 170Hz)												X	X	X	X
9 Bit + VZ	VZ	Relevanter Ausgabewert (bei 200Hz)										X	X	X	X	X	X

* Die niederwertigsten irrelevanten Bit des Ausgabewerts sind mit "X" gekennzeichnet.

Vorzeichen Bit (VZ) Bit 15 dient als Vorzeichenbit. Hierbei gilt:
 Bit 15 = "0" → positiver Wert
 Bit 15 = "1" → negativer Wert

Verhalten bei Fehler Sobald ein Messwert den Übersteuerungsbereich überschreitet bzw. den Untersteuerungsbereich unterschreitet wird folgender Wert ausgegeben:
 Messwert > Übersteuerungsbereich: 32767 (7FFFh)
 Messwert < Untersteuerungsbereich: -32768 (8000h)

Bei Drahtbruch, Parametrierfehler oder deaktiviertem Analog-Teil wird der Messwert 32767 (7FFFh) ausgegeben.

Analog-Teil deaktivieren Mit diesem Datensatz 9Eh können Sie den Digital- bzw. Analog-Teil deaktivieren. Bitte beachten Sie, dass trotz Deaktivierung des Digital- bzw. Analog-Teils das Prozessabbild für beide Komponenten reserviert bleibt.

Der Datensatz hat folgenden Aufbau:

Byte	Bit 15 ... 0
0...1	<i>Bit 15 ... 0: Modulauswahl</i> 0000h = Digital- / Analog-Teil aktiviert (Default) 0001h = Digital-Teil deaktiviert 0002h = Analog-Teil deaktiviert

Näheres hierzu finden Sie unter "Zähler-Parametrierung" weiter unten.

**Digital/Analog-
Umrechnung**

Nachfolgend sind alle Messbereiche aufgeführt, die vom Analog-Teil unterstützt werden.

Mit den hier aufgeführten Formeln können Sie einen ermittelten Messwert (Digitalwert) in einen dem Messbereich zugeordneten Wert (Analogwert) umrechnen und umgekehrt.

+/- 10V

Spannung	Dezimal	Hex
-10V	-27648	9400
-5V	-13824	CA00
0V	0	0
+5V	13824	3600
+10V	+27648	6C00

Formeln für die Berechnung:

$$\text{Wert} = 27648 \cdot \frac{U}{10}, \quad U = \text{Wert} \cdot \frac{10}{27648}$$

U: Spannungswert, Wert: Dezimalwert

0...10V

Spannung	Dezimal	Hex
0V	0	0
5V	13824	3600
10V	27648	6C00

Formeln für die Berechnung:

$$\text{Wert} = 27648 \cdot \frac{U}{10}, \quad U = \text{Wert} \cdot \frac{10}{27648}$$

U: Spannungswert, Wert: Dezimalwert

0...20mA

Strom	Dezimal	Hex
0mA	0	0
+10mA	+13824	3600
+20mA	+27648	6C00

Formeln für die Berechnung:

$$\text{Wert} = 27648 \cdot \frac{I}{20}, \quad I = \text{Wert} \cdot \frac{20}{27648}$$

I: Stromwert, Wert: Dezimalwert

4...20mA

Strom	Dezimal	Hex
+4mA	0	0
+12mA	+13824	3600
+20mA	+27648	6C00

Formeln für die Berechnung:

$$\text{Wert} = 27648 \cdot \frac{I - 4}{16}, \quad I = \text{Wert} \cdot \frac{16}{27648} + 4$$

I: Stromwert, Wert: Dezimalwert

+/- 20mA

Strom	Dezimal	Hex
-20mA	-27648	9400
-10mA	-13824	CA00
0mA	0	0
+10mA	+13824	3600
+20mA	+27648	6C00

Formeln für die Berechnung:

$$\text{Wert} = 27648 \cdot \frac{I}{20}, \quad I = \text{Wert} \cdot \frac{20}{27648}$$

I: Stromwert, Wert: Dezimalwert

Analog-Teil - Parametrierung

Parameterbereich

Für die Parametrierung stehen 18Byte Parametrierdaten zur Verfügung. Durch Einsatz des SFC 55 "WR_PARM" können Sie zur Laufzeit die Parameter über Datensatz B4h im Modul ändern. Hierbei kann die Zeitdauer bis zur Umparametrierung bis zu 50ms betragen. Während dieser Zeit wird der Messwert 7FFFh ausgegeben. Die nachfolgende Tabelle zeigt den Aufbau des Parameterbereichs:

Datensatz B4h

Byte	Bit 7 ... 0	Default
0	Kanal 0: Drahtbruchererkennung Bit 0: 0 = Aus (Drahtbruchererkennung deaktiviert) 1 = Ein (Drahtbruchererkennung aktiviert) Kanal 1: Drahtbruchererkennung Bit 1: 0 = Aus (Drahtbruchererkennung deaktiviert) 1 = Ein (Drahtbruchererkennung aktiviert) Kanal 2: Drahtbruchererkennung Bit 2: 0 = Aus (Drahtbruchererkennung deaktiviert) 1 = Ein (Drahtbruchererkennung aktiviert) Kanal 3: Drahtbruchererkennung Bit 3: 0 = Aus (Drahtbruchererkennung deaktiviert) 1 = Ein (Drahtbruchererkennung aktiviert) Kanal 4: Drahtbruchererkennung Bit 4: 0 = Aus (Drahtbruchererkennung deaktiviert) 1 = Ein (Drahtbruchererkennung aktiviert) Bit 7 ... 5: reserviert	00h
1	Bit 4 ... 0: reserviert Kanal 5: Verhalten bei CPU_STOP Bit 5: 0 = Ersatzwert aufschalten ^{*)} 1 = Letzten Wert halten Kanal 6: Verhalten bei CPU_STOP Bit 6: 0 = Ersatzwert aufschalten ^{*)} 1 = Letzten Wert halten Bit 7: reserviert	00h
2	Kanal 0: Funktion (siehe Tabelle Eingabe-Bereich)	19h
3	Kanal 1: Funktion (siehe Tabelle Eingabe-Bereich)	19h
4	Kanal 2: Funktion (siehe Tabelle Eingabe-Bereich)	19h
5	Kanal 3: Funktion (siehe Tabelle Eingabe-Bereich)	19h
6	Kanal 4: Funktion (siehe Tabelle Eingabe-Bereich)	00h
7	Kanal 0: Messzyklus (siehe Tabelle nächste Seite)	00h
8	Kanal 1: Messzyklus (siehe Tabelle nächste Seite)	00h
9	Kanal 2: Messzyklus (siehe Tabelle nächste Seite)	00h
10	Kanal 3: Messzyklus (siehe Tabelle nächste Seite)	00h
11	Kanal 4: Messzyklus (siehe Tabelle nächste Seite)	00h
12	Kanal 5: Funktion (siehe Tabelle Ausgabe-Bereich)	19h
13	Kanal 6: Funktion (siehe Tabelle Ausgabe-Bereich)	19h
14	Kanal 5: High-Byte Ersatzwert	00h
15	Kanal 5: Low-Byte Ersatzwert	00h
16	Kanal 6: High-Byte Ersatzwert	00h
17	Kanal 6: Low-Byte Ersatzwert	00h

^{*)} Soll bei CPU-STOP der Ausgabekanal 0A bzw. 0V ausgeben, so ist der Ersatzwert E500h vorzugeben.

Parameter

Drahtbruchererkennung

Über die Bits 0...4 von Byte 0 können Sie die Drahtbruchererkennung für die Eingabekanäle aktivieren. Die Drahtbruchererkennung kann ausschließlich im 4...20mA Strommessbereich und bei (Thermo-)Widerstandsmessung aktiviert werden. Sinkt bei 4...20mA Strommessung der Strom unter 1,18mA bzw. geht bei der (Thermo-)Widerstandsmessung der Widerstand gegen unendlich, wird ein Drahtbruch erkannt, ein Diagnoseeintrag ausgeführt und dies über die SF-LED angezeigt. Ist Diagnosealarm aktiviert, erfolgt bei Drahtbruch eine Diagnosemeldung an das übergeordnete System.

Diagnosealarm

Der Diagnosealarm wird global für den digitalen und analogen Bereich freigegeben. Näheres hierzu finden Sie unter "Zähler - Parametrierung". Im Fehlerfall, wie z.B. Drahtbruch, wird an das übergeordnete System *Datensatz 0* übergeben. Zur kanalspezifischen Diagnose haben Sie dann die Möglichkeit *Datensatz 1* abzurufen (siehe "Diagnosedaten").

CPU-Stop-Verhalten und Ersatzwert

Mit Bit 5 und 6 von Byte 1 und Byte 14 ... 17 können Sie je Ausgabekanal das Verhalten des Moduls bei CPU-Stop vorgeben.

Über Byte 14 ... 17 geben Sie einen Ersatzwert vor, der am Analogausgang anzuliegen hat sobald die CPU in Stop geht.

Durch Setzen von Bit 5 bzw. 6 bleibt bei CPU-Stop der letzte Ausgabe-Wert am Ausgang stehen. Ein Rücksetzen schaltet den Ersatzwert auf.

Funktions-Nr.

Tragen Sie hier für jeden Kanal die Funktions-Nummer Ihrer Mess- bzw. Ausgabefunktion ein. Diese können Sie der entsprechenden Funktions-Nr.-Zuordnung aus der Tabelle für den Ein- bzw. Ausgabe-Bereich entnehmen.

Messzyklus

Hier können Sie für jeden Eingabe-Kanal die Wandlergeschwindigkeit einstellen. Bitte beachten Sie, dass bei höheren Wandlergeschwindigkeiten die Auflösung aufgrund der kürzeren Integrationszeit sinkt.

Das Datenübergabeformat bleibt gleich. Lediglich die unteren Bits (LSBs) sind für den Analogwert nicht mehr aussagekräftig.

Aufbau Messzyklus-Byte:

Byte	Bit 7 ... 0	Auflösung	Default
7 ... 11	Bit 3 ... 0: Geschwindigkeit pro Kanal		00h
	0000 15 Wandlungen/s	16	
	0001 30 Wandlungen/s	16	
	0010 60 Wandlungen/s	15	
	0011 120 Wandlungen/s	14	
	0100 170 Wandlungen/s	12	
	0101 200 Wandlungen/s	10	
	0110 3,7 Wandlungen/s	16	
	0111 7,5 Wandlungen/s	16	
	Bit 7 ... 4: reserviert		

Funktions-Nr. Zuordnung Die Zuweisung einer Funktions-Nr. zu einem Kanal erfolgt über die Parametrierung. Durch Angabe von 00h können Sie den entsprechenden Kanal deaktivieren.

Eingabe-Bereich
(Kanal 0 ... 3)

Nr.	Funktion	Eingabebereich
19h	Spannung $\pm 10V$ S7-Format von Siemens	$\pm 11,76V$ 11,76V = Ende Übersteuerungsbereich (32511) -10V...10V = Nennbereich (-27648...27648) -11,76 = Ende Untersteuerungsbereich (-32512) Zweierkomplement
18h	Spannung 0...10V S7-Format von Siemens	0...11,76V 11,76V = Ende Übersteuerungsbereich (32511) 0...10V = Nennbereich (0...27648) kein Untersteuerungsbereich
24h	Strom $\pm 20mA$ S7-Format von Siemens	$\pm 23,52mA$ 23,52mA = Ende Übersteuerungsbereich (32511) -20...20mA = Nennbereich (-27648...27648) -23,52mA = Ende Untersteuerungsbereich (-32512) Zweierkomplement
23h	Strom 4...20mA S7-Format von Siemens	1,185...22,81mA 22,81mA = Ende Übersteuerungsbereich (32511) 4...20mA = Nennbereich (0...27648) 1,185mA = Ende Untersteuerungsbereich (-4864) Zweierkomplement
22h	Strom 0...20mA S7-Format von Siemens	0...23,52mA 23,52mA = Ende Übersteuerungsbereich (32511) 0...20mA = Nennbereich (0...27648) kein Untersteuerungsbereich
00h	Kanal nicht aktiv (abgeschaltet)	

Eingabe-Bereich
(Kanal 4)

Nr.	Funktion	Messbereich / Darstellung
82h	Pt100 im Zweileiteranschluss	-240...1000°C 1000°C = Ende Übersteuerungsbereich (10000) -200...+850°C = Nennbereich (-2000...8500) -240°C = Ende Untersteuerungsbereich (-2400) Zweierkomplement
85h	Pt1000 im Zweileiteranschluss	-240...600°C 600°C = Ende Übersteuerungsbereich (6000) -200...+500°C = Nennbereich (-2000...5000) -240°C = Ende Untersteuerungsbereich (-2400) Zweierkomplement
83h	NI100 im Zweileiteranschluss	-105...295°C 295°C = Ende Übersteuerungsbereich (2950) -50...+250°C = Nennbereich (-500...2500) -105°C = Ende Untersteuerungsbereich (-1050) Zweierkomplement
86h	NI1000 im Zweileiteranschluss	-105...270°C 270°C = Ende Übersteuerungsbereich (2700) -50...+250°C = Nennbereich (-500...2500) -105 = Ende Untersteuerungsbereich (-1050) Zweierkomplement
46h	Widerstandsmessung 600Ohm Zweileiter	0...705,5 Ω 705,5 Ω = Ende Übersteuerungsbereich (32511) 0...600 Ω = Nennbereich (0...27648) kein Untersteuerungsbereich
00h	Kanal nicht aktiv (abgeschaltet)	

Ausgabe-Bereich
(Kanal 5, Kanal 6)

Nr.	Funktion	Ausgabebereich
19h	Spannung $\pm 10V$ S7-Format von Siemens	$\pm 11,76V$ 11,76V = Ende Übersteuerungsbereich (32511) -10V...10V = Nennbereich (-27648...27648) -11,76 = Ende Untersteuerungsbereich (-32512) Zweierkomplement
18h	Spannung 0...10V S7-Format von Siemens	0...11,76V 11,76V = Ende Übersteuerungsbereich (32511) 0...10V = Nennbereich (0...27648) kein Untersteuerungsbereich
24h	Strom $\pm 20mA$ S7-Format von Siemens	$\pm 23,52mA$ 23,52mA = Ende Übersteuerungsbereich (32511) -20...20mA = Nennbereich (-27648...27648) -23,52mA = Ende Untersteuerungsbereich (-32512) Zweierkomplement
23h	Strom 4...20mA S7-Format von Siemens	0...22,81mA 22,81mA = Ende Übersteuerungsbereich (32511) 4...20mA = Nennbereich (0...27648) 0mA = Ende Untersteuerungsbereich (-6912) Zweierkomplement
22h	Strom 0...20mA S7-Format von Siemens	0...23,52mA 23,52mA = Ende Übersteuerungsbereich (32511) 0...20mA = Nennbereich (0...27648) kein Untersteuerungsbereich
00h	Kanal nicht aktiv (abgeschaltet)	

**Hinweis!**

Beim Verlassen des definierten Bereichs wird 0V bzw. 0A ausgegeben!

Analog-Teil - Diagnosefunktionen

Übersicht

Sobald Sie die Diagnosefreigabe in Ihrer Parametrierung aktiviert haben, können folgende Ereignisse einen Diagnosealarm auslösen:

- Drahtbruch
- Parametrierfehler
- Messbereichsunterschreitung
- Messbereichsüberschreitung

Bei anstehender Diagnose unterbricht die CPU ihr Anwenderprogramm und verzweigt in den OB 82 für Diagnose_{kommend}. In diesem OB können Sie durch entsprechende Programmierung mit den SFCs 51 oder 59 detaillierte Diagnoseinformationen abrufen und auf die Diagnose reagieren. Nach Abarbeitung des OB 82 wird die Bearbeitung des Anwenderprogramms wieder fortgesetzt. Die Diagnosedaten sind bis zum Verlassen des OB82 konsistent.

Nach der Fehlerbehebung erfolgt, sofern die Diagnosealarmfreigabe noch aktiv ist, automatisch eine Diagnosemeldung_{gehend}. Nachfolgend sind die Datensätze für Diagnose_{kommend} und Diagnose_{gehend} aufgeführt

Datensatz 0 Diagnose_{kommend}

Byte	Bit 7 ... 0
0	Bit 0: 0 = OK 1 = Störung im Modul Bit 1: 0 (fix) Bit 2: Fehler extern Bit 3: Kanalfehler vorhanden Bit 4: externe Versorgungsspannung fehlt Bit 6, 5: 0 (fix) Bit 7: Falsche Parameter im Modul
1	Bit 3 ... 0: Modulklass 0101b: Analogmodul Bit 4: Kanalinformation vorhanden Bit 7 ... 5: 0 (fix)
2	00h (fix)
3	00h (fix)

Datensatz 0 Diagnose_{gehend}

Nach der Fehlerbehebung erfolgt, sofern die Diagnosealarmfreigabe noch aktiv ist, eine Diagnosemeldung_{gehend}.

Byte	Bit 7 ... 0
0	00h (fix)
1	Bit 3 ... 0: Modulklass 0101b: Analogmodul Bit 4: Kanalinformation vorhanden Bit 7 ... 5: 0 (fix)
2	00h (fix)
3	00h (fix)

Datensatz 1
kanalspezifische
Diagnosekommand
(Byte 0 bis 14)

Der Datensatz 1 enthält die 4Byte des Datensatzes 0 und zusätzlich 12Byte kanalspezifische Diagnosedaten.

Die Diagnosebytes haben folgende Belegung:

Byte	Bit 7 ... 0
0 ... 3	Inhalte Datensatz 0 (siehe vorherige Seite)
4	Bit 6 ... 0: Kanaltyp (hier 74h) 70h: Digitaleingabe 71h: Analogeingabe 72h: Digitalausgabe 73h: Analogausgabe 74h: Analogein-/ausgabe Bit 7: 0 (fix)
5	Anzahl Diagnosebits, die das Modul pro Kanal ausgibt (hier 08h)
6	Anzahl der Kanäle eines Moduls (hier 07h)
7	Bit 0: Kanalfehler Kanal 0 Bit 1: Kanalfehler Kanal 1 Bit 2: Kanalfehler Kanal 2 Bit 3: Kanalfehler Kanal 3 Bit 4: Kanalfehler Kanal 4 Bit 5: Kanalfehler Kanal 5 Bit 6: Kanalfehler Kanal 6 Bit 7: 0 (fix)
8	Bit 0: Parametrierfehler Kanal 0 Bit 1: 0 (fix) Bit 2: 0 (fix) Bit 3: 0 (fix) Bit 4: Drahtbruch Kanal 0 Bit 5: 0 (fix) Bit 6: Messbereichsunterschreitung Kanal 0 Bit 7: Messbereichsüberschreitung Kanal 0
9	Bit 0: Parametrierfehler Kanal 1 Bit 1: 0 (fix) Bit 2: 0 (fix) Bit 3: 0 (fix) Bit 4: Drahtbruch Kanal 1 Bit 5: 0 (fix) Bit 6: Messbereichsunterschreitung Kanal 1 Bit 7: Messbereichsüberschreitung Kanal 1
10	Bit 0: Parametrierfehler Kanal 2 Bit 1: 0 (fix) Bit 2: 0 (fix) Bit 3: 0 (fix) Bit 4: Drahtbruch Kanal 2 Bit 5: 0 (fix) Bit 6: Messbereichsunterschreitung Kanal 2 Bit 7: Messbereichsüberschreitung Kanal 2

Fortsetzung ...

... Fortsetzung Datensatz 1

Byte	Bit 7 ... 0
11	Bit 0: Parametrierfehler Kanal 3 Bit 1: 0 (fix) Bit 2: 0 (fix) Bit 3: 0 (fix) Bit 4: Drahtbruch Kanal 3 Bit 5: 0 (fix) Bit 6: Messbereichsunterschreitung Kanal 3 Bit 7: Messbereichsüberschreitung Kanal 3
12	Bit 0: Parametrierfehler Kanal 4 Bit 1: 0 (fix) Bit 2: 0 (fix) Bit 3: 0 (fix) Bit 4: Drahtbruch Kanal 4 Bit 5: 0 (fix) Bit 6: Messbereichsunterschreitung Kanal 4 Bit 7: Messbereichsüberschreitung Kanal 4
13	Bit 0: Parametrierfehler Kanal 5 Bit 1: 0 (fix) Bit 2: 0 (fix) Bit 3: Kurzschluss Kanal 5 Bit 4: Drahtbruch Kanal 5 Bit 7 ... 5: 0 (fix)
14	Bit 0: Parametrierfehler Kanal 6 Bit 1: 0 (fix) Bit 2: 0 (fix) Bit 3: Kurzschluss Kanal 6 Bit 4: Drahtbruch Kanal 6 Bit 7 ... 5: 0 (fix)

Digital-Teil

Übersicht

Der digitale Bereich besteht aus 8 Eingabe- und 8 Ein-/Ausgabe-Kanälen. Jeder dieser Kanäle zeigt seinen Zustand über eine LED an. Über die Parametrierung können Sie jedem digitalen Eingang Alarm-Eigenschaften zuweisen. Zusätzlich lassen sich die digitalen Eingänge als Zähler mit max. 100kHz parametrieren.

Die Ausgabe-Kanäle besitzen eine Diagnose-Funktion d.h. sobald ein Ausgang aktiv ist, wird der zugehörige Eingang auf "1" gesetzt. Bei einem Kurzschluss an der Last wird der Eingang auf "0" gezogen und durch Auswertung des Eingangs kann der Fehler erkannt werden.

Der DIO-Bereich ist extern mit DC 24V zu versorgen.



Achtung!

Bitte beachten Sie, dass die an einem Ausgabe-Kanal anliegende Spannung immer \leq der über L+ anliegenden Versorgungsspannung ist.

Weiter ist zu beachten, dass aufgrund der Parallelschaltung von Ein- und Ausgabe-Kanal je Gruppe ein gesetzter Ausgang über ein anliegendes Eingangssignal versorgt werden kann.

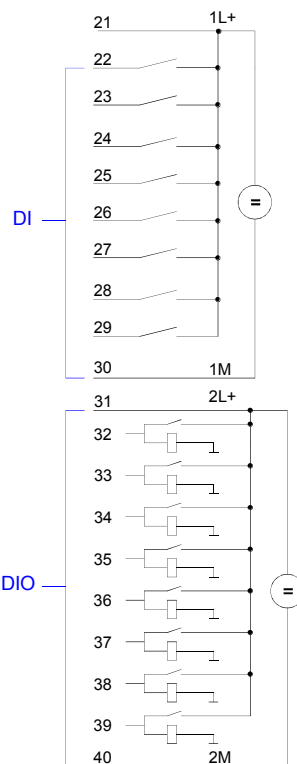
Auch bei ausgeschalteter Versorgungsspannung und anliegendem Eingangssignal bleibt so ein gesetzter Ausgang aktiv.

Bei Nichtbeachtung kann dies zur Zerstörung des Moduls führen.

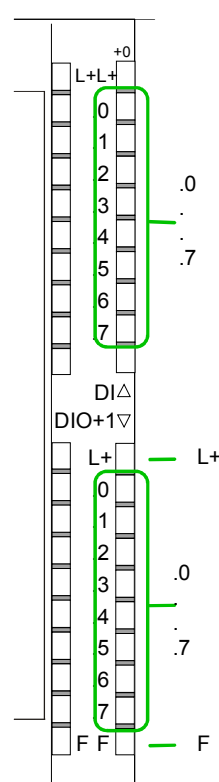
CPU 314-6CF02: Digitaler Bereich Steckerbelegung und Statusanzeige

Pin	Belegung
21	Versorgungsspg. +DC 24V
22	E+0.0 / Zähler 0(A)
23	E+0.1 / Zähler 0(B)
24	E+0.2 / Gate0/Latch0/Reset0
25	E+0.3 / Zähler 1(A)
26	E+0.4 / Zähler 1(B)
27	E+0.5 / Gate1/Latch1/Reset1
28	E+0.6 / Zähler 2(A)
29	E+0.7 / Zähler 2(B)
30	Masse DI
31	Versorgungsspg. +DC 24V
32	E/A+1.0 / Gate2/Latch2/Reset2
33	E/A+1.1 / Zähler 3(A)
34	E/A+1.2 / Zähler 3(B)
35	E/A+1.3 / Gate3/Latch3/Reset3
36	E/A+1.4 / OUT0/Latch0/Reset0
37	E/A+1.5 / OUT1/Latch1/Reset1
38	E/A+1.6 / OUT2/Latch2/Reset2
39	E/A+1.7 / OUT3/Latch3/Reset3
40	Masse DIO

Anschluss



LEDs



DI:
 .07
 LEDs (grün)
 E+0.0 bis E+0.7
 ab ca. 15V wird das
 Signal "1" am Eingang
 erkannt und die ent-
 sprechende LED ange-
 steuert

DIO:
 2L+
 LED (grün)
 Versorgungsspannung
 für DIO liegt an

.07
 LEDs (grün)
 E/A+1.0 bis E/A+1.7
 leuchtet bei aktivem
 Aus- bzw. Eingang

F
 LED (rot)
 Fehler bei Überlast oder
 Kurzschluss

Zugriff auf den Digital-Teil

Sofern keine Hardware-Konfiguration vorliegt, werden die Ein- und Ausgabe-Bereiche ab Adresse 1024 im Adress-Bereich der CPU eingeblendet. Hiervon belegt der Digital-Teil 34Byte für digitale Eingabe und 18Byte für digitale Ausgabe.

Ansonsten erfolgt die Projektierung nach Einbindung der SPEEDBUS.GSD im Siemens SIMATIC Manager. Näheres hierzu finden Sie im Teil "Einsatz CPU 314-6CF02" unter Projektierung.

Die Bereiche, welche vom Digital-Teil belegt werden, sind grün markiert.

Eingabebereich

Adresse	Zugriff	Belegung
+0	Byte	Digitale Eingabe E+0.0 ... E+0.7
+1	Byte	Digitale Eingabe E+1.0 ... E+1.7
+2	Wort	reserviert
+4	Wort	Analoge Eingabe CH0
+6	Wort	Analoge Eingabe CH1
+8	Wort	Analoge Eingabe CH2
+10	Wort	Analoge Eingabe CH3
+12	Wort	Analoge Eingabe CH4
+14	Wort	reserviert
+16	Doppelwort	Zähler 0 / Latch 0
+20	Wort	reserviert
+22	Wort	Status Zähler 0
+24	Doppelwort	Zähler 1 /Latch 1
+28	Wort	reserviert
+30	Wort	Status Zähler 1
+32	Doppelwort	Zähler 2 / Latch 2
+36	Wort	reserviert
+38	Wort	Status Zähler 2
+40	Doppelwort	Zähler 3 / Latch 3
+44	Wort	reserviert
+46	Wort	Status Zähler 3

Ausgabebereich

Zur Ausgabe tragen Sie einen Wert im Datenausgabebereich ein.

Adresse	Zugriff	Belegung
+0	Byte	reserviert
+1	Byte	Digitale Ausgabe A+1.0 ... A+1.7
+2	Wort	reserviert
+4	Wort	Analoge Ausgabe CH0
+6	Wort	Analoge Ausgabe CH1
+8	Wort	reserviert
+10	Wort	Status Zähler 0
+12	Wort	reserviert
+14	Wort	Status Zähler 1
+16	Wort	reserviert
+18	Wort	Status Zähler 2
+20	Wort	reserviert
+22	Wort	Status Zähler 3

Zähler - Schnelleinstieg

Schnelleinstieg Die CPU 314-6CF02 hat 4 parametrierbare Zähler integriert, die Sie getrennt ansteuern können. Während des Zählvorgangs wird das Zähler-signal erfasst und ausgewertet. Jeder Zähler belegt im Eingabebereich ein Doppelwort für das *Zählerregister* und im Ein- und Ausgabebereich ein Wort für den *Eingabe-* bzw. *Ausgabe-Status*.

Zähler vorbelegen bzw. parametrieren Durch Einbindung der SPEEDBUS.GSD können Sie alle Zählerparameter über eine Hardware-Konfiguration vorgeben. Hier definieren Sie unter anderem:

- Alarmverhalten
- Belegung E/A (Gate, Latch, Reset, OUT)
- Eingangsfiler
- Zählerbetriebsart bzw. -Verhalten
- Anfangswert für Ladewert-, Endwert- und Vergleichswert-Register

Sie haben die Möglichkeit unter Einsatz der SFC 55, 56, 57 und 58 zur Laufzeit die Parameter zu ändern, mit Ausnahme der Parameter in Datensatz 0. Hierbei sind im Anwenderprogramm über den entsprechenden SFC die gewünschten Parameter als Datensatz an den Zähler zu übergeben.

Zähler steuern Gesteuert wird der Zähler über das interne Tor (I-Tor). Das I-Tor ist das Verknüpfungsergebnis von Hardware- (HW) und Software-Tor (SW), wobei die HW-Tor-Auswertung über die Parametrierung deaktiviert werden kann.

HW-Tor: Eingang am Gate_x-Eingang am Modul

SW-Tor: Öffnen (aktivieren): Ausgabe-Status-Bit 2 im Ausgabebereich einmalig setzen

Schließen (deaktivieren): Ausgabe-Status-Bit 10 im Ausgabebereich setzen

Folgende Zustände beeinflussen das interne Tor:

SW-Tor	HW-Tor	beeinflusst das I-Tor
0	mit positiver Flanke	0
1	mit positiver Flanke	1
mit positiver Flanke	1	1
mit positiver Flanke	0	0
mit positiver Flanke	deaktiviert	1

Zähler auslesen Abhängig von der Statusangabe beinhaltet das Zählerregister den aktuellen Zählerstand (Eingabe-Status-Bit 0=0) oder den aktuellen Latch-Wert (Eingabe-Status-Bit 0=1).

Durch Setzen des Ausgabe-Status-Bit 8 wird der aktuelle Latchwert in das Zählerregister im Eingabebereich übertragen.

Den aktuellen Zählerwert übertragen Sie durch Setzen des Ausgabe-Status-Bit 0.

Zähler-Statuswort Neben dem Zählerregister im Eingabebereich finden Sie im Ein- bzw. Ausgabebereich für jeden Zähler ein Status-Wort. Den Status können Sie sich ausgeben lassen oder durch Setzen entsprechender Bits den Zähler beeinflussen, wie z.B. das SW-Tor aktivieren.

Eingabe-Status-Wort Das Statuswort im Eingabebereich hat folgenden Aufbau:

Bit	Bezeichnung	Funktion
0	COUNT_LTCH	0: Wert im Eingangsabbild ist Zählerwert 1: Wert im Eingangsabbild ist Latchwert
1	CTRL_Count_DO	wird gesetzt, wenn der digitale Ausgang freigegeben ist
2	STS_SW-GATE	Status Software-Tor (gesetzt wenn SW-Tor aktiv)
3	reserviert	reserviert
4	STS_STRT	Status Hardware-Tor (gesetzt, wenn HW-Tor aktiv)
5	STS_GATE	Status internes Tor (gesetzt, wenn internes Tor aktiv)
6	STS_DO	Status digitaler Zähler-Ausgangs (DO)
7	STS_C_DN	Status gesetzt bei Zähler-Richtung rückwärts
8	STS_C_UP	Status gesetzt bei Zähler-Richtung vorwärts
9	STS_CMP*	Status Vergleich (Compare) wird gesetzt, wenn Zählerwert = Vergleichswert. Ist Vergleich nie parametrierbar, wird das Bit nie gesetzt
10	STS_END*	Status gesetzt, wenn Endwert erreicht wird
11	STS_OFLW*	Status gesetzt bei Überlauf
12	STS_UFLW*	Status gesetzt bei Unterlauf
13	STS_ZP*	Status gesetzt bei Nulldurchgang
14	STS_LTCH	Status des Latch-Eingangs eines Zählers
15	NEW_LTCH	wird gesetzt, wenn sich Wert im Latch-Register geändert hat

* Die Bits bleiben bis zum Rücksetzen mit RES (Bit 6 Ausgabe-Status-Wort) gesetzt.

Ausgabe-Status-Wort Nach dem Setzen eines Bits im Ausgabe-Status-Wort wird dieses sofort wieder zurückgesetzt. Bitte beachten Sie, dass beim Ausgabe-Status-Wort Setzen und Rücksetzen einer Funktion mit unterschiedlichen Bits erfolgt:

Bit	Bezeichnung	Funktion
0	Get_Count_Val	Zählerwert in Prozessabbild übertragen
1	Set_Count_DO	Freigabe des digitalen Ausgangs für Zähler (Ausgang nur ansteuerbar über Zähler)
2	Set_SW-Gate	Software-Tor setzen (im OB 100 nicht zulässig)
3	reserviert	-
4	reserviert	-
5	Set_Count_Val	Zähler temporär auf einen Wert setzen (der Zählerwert für Z_x ist zuvor über Datensatz (9A+x)h zu übergeben)
6	Reset_STS	Rücksetzen der Bits STS_CMP, STS_END, STS_OFLW, STS_UFLW und STS_ZP
7	reserviert	-
8	Get_Latch_Val	Latchwert in Prozessabbild übertragen
9	Reset_Count_DO	Sperren des digitalen Ausgangs für Zähler (Ausgang nur ansteuerbar über Prozessabbild)
10	Reset_SW_Gate	Software-Tor zurücksetzen
12	reserviert	-
...
15	reserviert	-

**Zähler-Eingänge
(Anschlüsse)**

Da nicht alle Eingänge gleichzeitig zur Verfügung stehen, können Sie über die Parametrierung die Eingangsbelegung für jeden Zähler bestimmen. Je Zähler stehen Ihnen folgende Eingänge zur Verfügung:

Zähler_x (A)

Impulseingang für Zählsignal bzw. die Spur A eines Gebers. Hierbei können Sie Geber mit 1-, 2- oder 4-facher Auswertung anschließen.

Zähler_x (B)

Richtungssignal bzw. die Spur B des Gebers. Über die Parametrierung können Sie das Richtungssignal invertieren.

Die nachfolgenden Eingänge können Sie über die Parametrierung einem Pin am Modul zuweisen:

Gate_x

Über diesen Eingang können Sie mit einem High-Pegel das HW-Tor öffnen und somit einen Zählvorgang starten.

Latch_x

Mit einer positiven Flanke an Latch_x wird der aktuelle Zählerstand in einem Speicher abgelegt, den Sie bei Bedarf auslesen können.

Reset_x

Solange ein positiver Pegel an Reset_x ansteht, wird der Zähler auf dem Ladewert gehalten.

Zähler-Ausgänge

Jedem Zähler ist ein Ausgabe-Kanal zugeordnet. Folgendes Verhalten können Sie für den entsprechenden Ausgabe-Kanal über die Parametrierung einstellen:

- Kein Vergleich: Ausgang wird nicht angesteuert
- Zählwert \geq Vergleichswert: Ausgang wird gesetzt
- Zählwert \leq Vergleichswert: Ausgang wird gesetzt
- Zählwert = Vergleichswert: Ausgang wird gesetzt

**Maximale
Zählfrequenz**

Die maximale Frequenz beträgt 100kHz, unabhängig von der Anzahl der aktivierten Zähler.

Zähler - Parametrierung

Übersicht

Die Parametrierung erfolgt im Hardware-Konfigurator. Hierbei werden Parameterdaten übergeben, die aus folgenden Komponenten bestehen:

Byte	Datensatz	Beschreibung
16	0h	Zählermodus Z0 ... Z3
4	7Fh	Diagnosealarm
16	80h	Flankenwahl für Prozessalarm
32	81h	Filterwert E+0.0 ... E+1.7
16	82 ... 86h	Z0: Vergleichs-, Setz-, Endwert, Hysterese, Impuls
16	87h	Z0: Gesamtparameter (Vergleichs-, Setz-, Endwert, Hysterese und Impuls)
16	88 ... 8Ch	Z1: Vergleichs-, Setz-, Endwert, Hysterese, Impuls
16	8Dh	Z1: Gesamtparameter (Vergleichs-, Setz-, Endwert, Hysterese und Impuls)
16	8E ... 92h	Z2: Vergleichs-, Setz-, Endwert, Hysterese, Impuls
16	93h	Z2: Gesamtparameter (Vergleichs-, Setz-, Endwert, Hysterese und Impuls)
16	94 ... 98h	Z3: Vergleichs-, Setz-, Endwert, Hysterese, Impuls
16	99h	Z3: Gesamtparameter (Vergleichs-, Setz-, Endwert, Hysterese und Impuls)
4	9Ah	Z0: Zählwert der durch Setzen von Bit 5 im Ausgabe-Status-Wort an den Zähler übergeben wird
4	9Bh	Z1: Zählwert der durch Setzen von Bit 5 im Ausgabe-Status-Wort an den Zähler übergeben wird
4	9Ch	Z2: Zählwert der durch Setzen von Bit 5 im Ausgabe-Status-Wort an den Zähler übergeben wird
4	9Dh	Z3: Zählwert der durch Setzen von Bit 5 im Ausgabe-Status-Wort an den Zähler übergeben wird
2	9Eh	Analog-/Digitalteil aktivieren bzw. deaktivieren

Mit Ausnahme der Parameter in Datensatz 0 können Sie unter Einsatz der SFC 55, 56, 57 und 58 zur Laufzeit alle anderen Parameter an den Digital-Teil übergeben. Hierbei sind im Anwenderprogramm über den entsprechenden SFC die gewünschten Parameter als Datensatz an den Zähler zu übergeben.

Datensatz 0
Zählermodus

Über Datensatz 0 können Sie für jeden Zähler einen Zählermodus als Doppelwort vorgeben. Bitte beachten Sie, dass der Datensatz 0 zur Laufzeit nicht übertragen werden kann. Datensatz 0 hat folgenden Aufbau:

Byte	Beschreibung
0 ... 3	Zählermodus Z0
4 ... 7	Zählermodus Z1
8 ... 11	Zählermodus Z2
12 ... 15	Zählermodus Z3

Zählermodus

Das Doppelwort für den Zählermodus hat folgenden Aufbau:

Byte	Bit 7 ... 0
0	<p><i>Bit 2 ... 0: Signalauswertung</i> 000b = Zähler deaktiviert</p> <p>Bei deaktiviertem Zähler werden die weiteren Parameterangaben für diesen Zähler ignoriert und der entsprechende E/A-Kanal wird als "normaler" Ausgang geschaltet, sofern dieser als Ausgang betrieben werden soll.</p> <p>001b = Drehgeber 1-fach (an Zähler_x (A_x) und Zähler_x (B_x)) 010b = Drehgeber 2-fach (an Zähler_x (A_x) und Zähler_x (B_x)) 011b = Drehgeber 4-fach (an Zähler_x (A_x) und Zähler_x (B_x)) 100b = Impuls/Richtung (Impuls an Zähler_x (A_x) und Richtung an Zähler_x (B_x))</p> <p><i>Bit 6 ... 3: Z_x Eingang</i> (Funktion des Zähler-Eingangs als Gate, Latch oder Reset)</p> <p>0000b = deaktiviert (Zähler startet bei gesetztem SW-Tor) 0001b = Gate_x Der Eingang von Zähler_x dient als Gate. High-Pegel an Gate aktiviert das HW-Tor. Der Zähler kann nur starten, wenn HW- und SW-Tor gesetzt sind.</p> <p>0010b = Monoflop* 0100b = Latch_x (pos. Flanke an Eingang speichert Zählerwert) 1000b = Reset_x (pos. Pegel an Eingang setzt Zähler zurück)</p> <p><i>Bit 7: Torfunktion (internes Tor)</i> 0 = abbrechen (Zählvorgang beginnt wieder ab dem Ladewert) 1 = unterbrechen (Zählvorgang wird mit Zählerstand fortgesetzt)</p>
1	<p><i>Bit 2 ... 0: Ausgang schaltet</i> (OUT_x von Zähler_x wird gesetzt, wenn Bedingung erfüllt ist)</p> <p>000b = nie 001b = Zählerwert >= Vergleichswert 010b = Zählerwert <= Vergleichswert 100b = Zählerwert = Vergleichswert</p> <p><i>Bit 3: Zählrichtung</i> 0 = Zählrichtung invertiert: AUS (Zählrichtung an B_x nicht invert.) 1 = Zählrichtung invertiert: EIN (Zählrichtung an B_x invertieren)</p> <p><i>Bit 7 ... 4: reserviert</i></p>

* Wird zur Zeit nicht unterstützt.

Fortsetzung ...

... Fortsetzung

Byte	Bit 7 ... 0
2	<p><i>Bit 5 ... 0: Zählerfunktion</i></p> <p>000000b = endlos zählen 000001b = Einmalig: vorwärts 000010b = Einmalig: rückwärts 000100b = Einmalig: keine Hauptrichtung 001000b = Periodisch: vorwärts 010000b = Periodisch: rückwärts 100000b = Periodisch: keine Hauptrichtung</p> <p>Näheres hierzu finden Sie unter "Zähler - Funktionen" weiter unten.</p> <p><i>Bit 7 ... 6: Z_x Ein-/Ausgang</i> (Funktion des Zähler E/A als OUT, Latch oder Reset)</p> <p>00b = A: OUT_x (bei Vergleichsfunktion) 01b = E: Latch_x (Steigende Flanke speichert Zählerwert) 10b = E: Reset_x (Positiver Pegel setzt Zähler zurück)</p>
3	<p><i>Bit 5 ... 0: Alarmverhalten</i></p> <p>Bit 0: Proz.-Alarm HW-Tor offen Bit 1: Proz.-Alarm HW-Tor geschlossen Bit 2: Proz.-Alarm Überlauf Bit 3: Proz.-Alarm Unterlauf Bit 4: Proz.-Alarm Vergleichswert Bit 5: Proz.-Alarm Endwert</p> <p>Durch Setzen der Bits können Sie die gewünschten Prozessalarme aktivieren.</p> <p><i>Bit 7 ... 6: reserviert</i></p>

Datensatz 7Fh
 Diagnosealarm

Mit diesem Datensatz aktivieren bzw. deaktivieren Sie die Diagnosefunktion. Ein Diagnosealarm tritt auf, sobald während einer Prozessalarmbearbeitung für das gleiche Ereignis ein weiterer Prozessalarm ausgelöst wird.

Der Datensatz hat folgenden Aufbau:

Byte	Bit 15 ... 0
0...1	<p><i>Bit 15 ... 0: Diagnosealarm</i></p> <p>0000h = deaktiviert 0001h = aktiviert</p>
2...3	<i>Bit 15 ... 0: reserviert</i>

Datensatz 80h
Flankenauswahl

Über diesen Datensatz können Sie einen Prozessalarm für E+0.0 ... E+1.7 aktivieren und bestimmen, auf welchen Flankentyp des Eingangssignals ein Prozessalarm ausgelöst werden soll.

Der Datensatz hat folgenden Aufbau:

Byte	Bit 7 ... 0
0	<i>Bit 1 ... 0: Flankenauswahl E+0.0</i> 00b = deaktiviert 01b = Prozessalarm auf steigende Flanke 10b = Prozessalarm auf fallende Flanke 11b = Prozessalarm auf steigende und fallende Flanke <i>Bit 7 ... 2: reserviert</i>
...	...
15	<i>Bit 1 ... 0: Flankenauswahl E+1.7</i> 00b = deaktiviert 01b = Prozessalarm auf steigende Flanke 10b = Prozessalarm auf fallende Flanke 11b = Prozessalarm auf steigende und fallende Flanke <i>Bit 7 ... 2: reserviert</i>

Datensatz 81h
Eingangsfilter

Über diesen Datensatz können Sie einen Eingangs-Filter in 2,56µs-Schritten für E+0.0 ... E+1.7 vorgeben. Durch Vorschalten eines Filters bestimmen Sie, wie lange ein Eingangssignal anzustehen hat, bis dies als "1"-Signal ausgewertet wird. Mittels Filter lassen sich beispielsweise Signal-Spitzen (Peaks) bei einem unsauberem Eingangssignal filtern.

Die Eingabe erfolgt als Faktor von 2,56µs und liegt im Bereich 1 ... 16000 also 2,56µs ... 40,96ms.

Der Datensatz hat folgenden Aufbau:

Byte	Bit 15 ... 0
0 ... 1	Bit 15 ... 0: Eingangsfilter E+0.0 in 2,56µs
2 ... 3	Bit 15 ... 0: Eingangsfilter E+0.1 in 2,56µs
4 ... 5	Bit 15 ... 0: Eingangsfilter E+0.2 in 2,56µs
...	...
30 ... 31	Bit 15 ... 0: Eingangsfilter E+1.7 in 2,56µs

Datensatz 82 ... 99h
Zählerparameter

Jedem der nachfolgend aufgeführten Zähler-Parameter ist abhängig von der Zählernummer ein Datensatz zugeordnet. Zusätzlich sind für jeden Zähler die Parameter unter einem Datensatz zusammengefasst.

Die Datensätze sind für jeden Zähler gleich aufgebaut. Den Aufbau und die entsprechende Datensatz-Nr.-Zuordnung können Sie der nachfolgenden Tabelle entnehmen:

Zähler 0 87h	Zähler 1 8Dh	Zähler 2 93h	Zähler 3 99h	Typ	Funktion
82h	88h	8Eh	94h	D-Wort	Vergleichswert
83h	89h	8Fh	95h	D-Wort	Ladewert
84h	8Ah	90h	96h	D-Wort	Endwert
85h	8Bh	91h	97h	Wort	Hysteresese
86h	8Ch	92h	98h	Wort	Impuls

... Fortsetzung
Datensatz 82 ... 99h

Vergleichswert Über die Parametrierung können Sie einen Vergleichswert vorgeben, der durch den Vergleich mit dem aktuellen Zählerstand den Zählerausgang beeinflussen bzw. einen Prozessalarm auslösen kann. Das Verhalten des Ausganges bzw. des Prozessalarms ist hierbei über Datensatz 0 vorzugeben.

Ladewert, Endwert Über die Parametrierung haben Sie die Möglichkeit für jeden Zähler eine Hauptzählrichtung anzugeben. Ist "keine" oder "endlos" angewählt, steht Ihnen der gesamte Zählbereich zur Verfügung:

Zählergrenzen	Gültiger Wertebereich
Untere Zählgrenze	- 2 147 483 648 (-2^{31})
Obere Zählgrenze	+ 2 147 483 647 ($2^{31}-1$)

Ansonsten können Sie diesen Bereich durch Angabe eines Startwerts als *Ladewert* und eines *Endwerts* nach unten und oben begrenzen.

Hysterese Die Hysterese dient z.B. zur Vermeidung von häufigen Schaltvorgängen von Ausgang und Alarm, wenn der Zählerwert im Bereich des Vergleichswertes liegt. Für die Hysterese können Sie einen Bereich zwischen 0 und 255 vorgeben. Mit 0 und 1 ist die Hysterese abgeschaltet. Die Hysterese wirkt auf Nulldurchgang, Vergleich, Über- und Unterlauf.

Impuls (Impulsdauer) Die Impulsdauer gibt an, wie lange der Ausgang gesetzt werden soll, wenn das parametrierte Vergleichskriterium erreicht bzw. überschritten wird. Die Impulsdauer können Sie in Schritten zu 2,048ms zwischen 0 und 522,24ms vorgeben. Wenn die Impulsdauer = 0 ist, wird der Ausgang so lange gesetzt, bis die Vergleichsbedingung nicht mehr erfüllt ist.



Hinweis!

Näheres hierzu finden Sie unter "Zähler - Zusatzfunktionen" weiter unten!

Datensatz 9A ... 9Dh Zählerwert temporär setzen
Unter Verwendung des Datensatz (9A+x)h können Sie in ein Register einen Wert laden. Durch Setzen von Bit 5 im Ausgabe-Status-Wort wird der aktuelle Zählerstand durch den Registerwert ohne Beeinflussung des Ladewerts ersetzt.

Datensatz 9Eh Modulauswahl
Mit diesem Datensatz können Sie den Digital- bzw. Analog-Teil deaktivieren. Bitte beachten Sie, dass trotz Deaktivierung des Digital- bzw. Analog-Teils das Prozessabbild für beide Komponenten reserviert bleibt.

Der Datensatz hat folgenden Aufbau:

Byte	Bit 15 ... 0
0...1	<i>Bit 15 ... 0: Modulauswahl</i> 0000h = Digital- / Analog-Teil aktiviert (Default) 0001h = Digital-Teil deaktiviert 0002h = Analog-Teil deaktiviert

Zähler - Funktionen

Übersicht

Sie können vorwärts und rückwärts zählen und hierbei zwischen folgenden Zählerfunktionen wählen:

- Endlos Zählen, z.B. zur Wegerfassung mit Inkrementalgebern
- Einmalig Zählen, z.B. Stückguterfassung bis zu einer maximalen Grenze
- Periodisch Zählen, z.B. Anwendungen mit wiederholten Zählvorgänge

In den Betriebsarten "Einmalig Zählen" und "Periodisch Zählen" können Sie über die Parametrierung einen Zählerbereich als Start- bzw. Endwert definieren.

Für jeden Zähler stehen Ihnen parametrierbare Zusatzfunktionen zur Verfügung wie Tor-Funktion, Latch-Funktion, Vergleicher, Hysterese und Prozessalarm.

Hauptzählrichtung

Über die Parametrierung haben Sie die Möglichkeit für jeden Zähler eine Hauptzählrichtung anzugeben.

Ist "keine" angewählt, steht Ihnen der gesamte Zählbereich zur Verfügung:

	Gültiger Wertebereich
Untere Zählgrenze	-2 147 483 648 (-2^{31})
Obere Zählgrenze	+2 147 483 647 ($2^{31}-1$)

Hauptzählrichtung vorwärts

Einschränkung des Zählbereiches nach oben. Der Zähler zählt 0 bzw. Ladewert in positiver Richtung bis zum parametrierten Endwert -1 und springt dann mit dem darauffolgenden Geberimpuls wieder auf den Ladewert.

Hauptzählrichtung rückwärts

Einschränkung des Zählbereiches nach unten. Der Zähler zählt vom parametrierten Start- bzw. Ladewert in negativer Richtung bis zum parametrierten Endwert $+1$ und springt dann mit dem darauffolgenden Geberimpuls wieder auf den Startwert.

Abbrechen - unterbrechen

Zählvorgang abbrechen

Der Zählvorgang beginnt nach Schließen des Tors und erneutem Torstart wieder ab dem Ladewert.

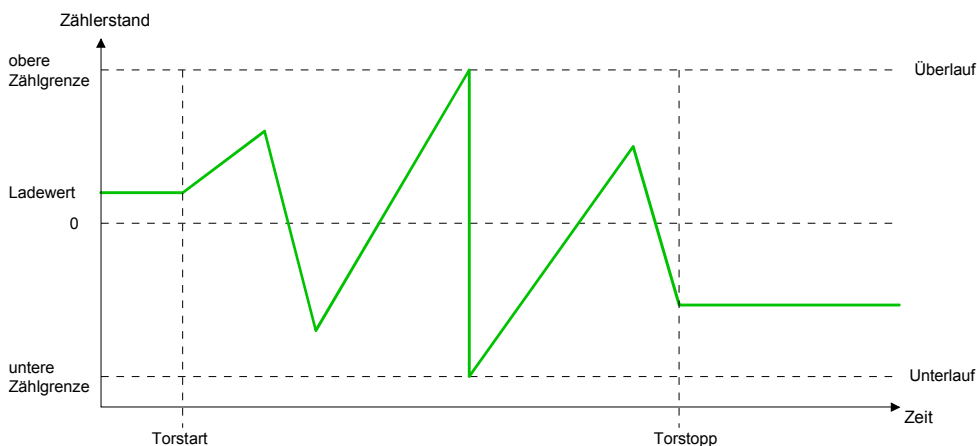
Zählvorgang unterbrechen

Der Zählvorgang wird nach Schließen des Tors und erneutem Torstart beim letzten aktuellen Zählerstand fortgesetzt.

Endlos Zählen

In dieser Betriebsart zählt der Zähler ab 0 bzw. ab dem Ladewert.
 Erreicht der Zähler beim Vorwärtszählen die obere Zählgrenze und kommt ein weiterer Zählimpuls in positiver Richtung, springt er auf die untere Zählgrenze und zählt von dort weiter.
 Erreicht der Zähler beim Rückwärtszählen die untere Zählgrenze und kommt ein weiterer negativer Zählimpuls, springt er auf die obere Zählgrenze und er zählt von dort weiter.
 Die Zählgrenzen sind auf den maximalen Zählbereich fest eingestellt.

	Gültiger Wertebereich
Untere Zählgrenze	-2 147 483 648 (-2^{31})
Obere Zählgrenze	+2 147 483 647 ($2^{31}-1$)



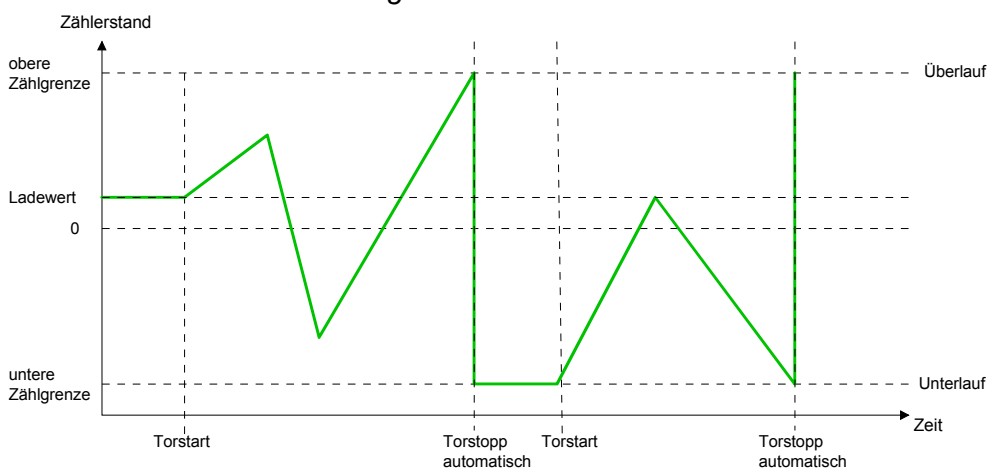
Einmalig Zählen

Keine Hauptzählrichtung

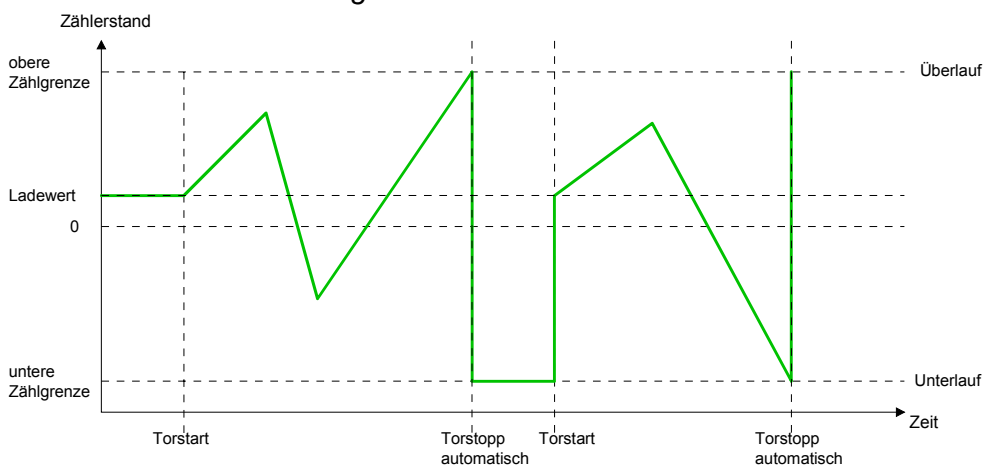
- Der Zähler zählt ab dem Ladewert einmalig.
- Es wird vorwärts oder rückwärts gezählt.
- Die Zählgrenzen sind auf den maximalen Zählbereich fest eingestellt.
- Bei Über- oder Unterlauf an den Zählgrenzen springt der Zähler auf die jeweils andere Zählgrenze und das Tor wird automatisch geschlossen.
- Zum erneuten Start des Zählvorgangs müssen Sie eine positive Flanke des Tors erzeugen.
- Bei unterbrechender Torsteuerung wird der Zählvorgang beim aktuellen Zählstand fortgesetzt.
- Bei abbrechender Torsteuerung beginnt der Zähler ab dem Ladewert.

	Gültiger Wertebereich
Untere Zählgrenze	-2 147 483 648 (-2^{31})
Obere Zählgrenze	+2 147 483 647 ($2^{31}-1$)

Unterbrechende Torsteuerung:



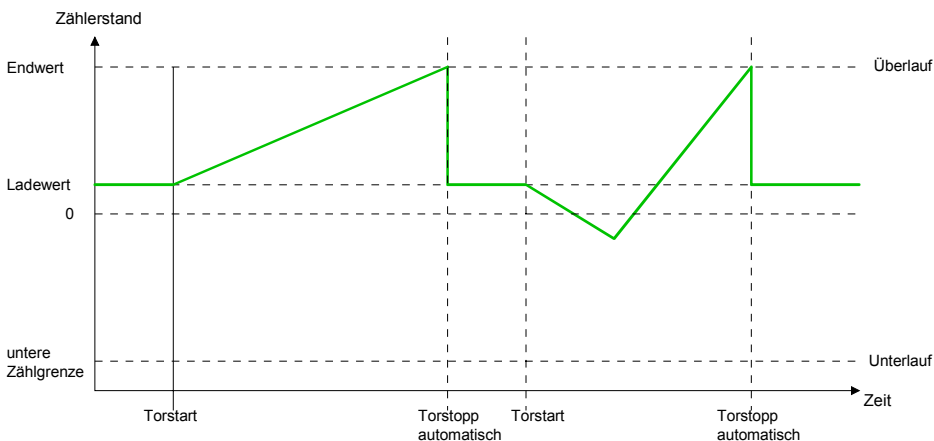
Abbrechende Torsteuerung:



Hauptzählrichtung vorwärts

- Der Zähler zählt ab dem Ladewert vorwärts.
- Erreicht der Zähler in positiver Richtung den Endwert –1, springt er beim nächsten Zählimpuls auf den Ladewert und das Tor wird automatisch geschlossen.
- Zum erneuten Start des Zählvorgangs müssen Sie eine positive Flanke der Torsteuerung erzeugen. Der Zähler beginnt ab dem Ladewert.

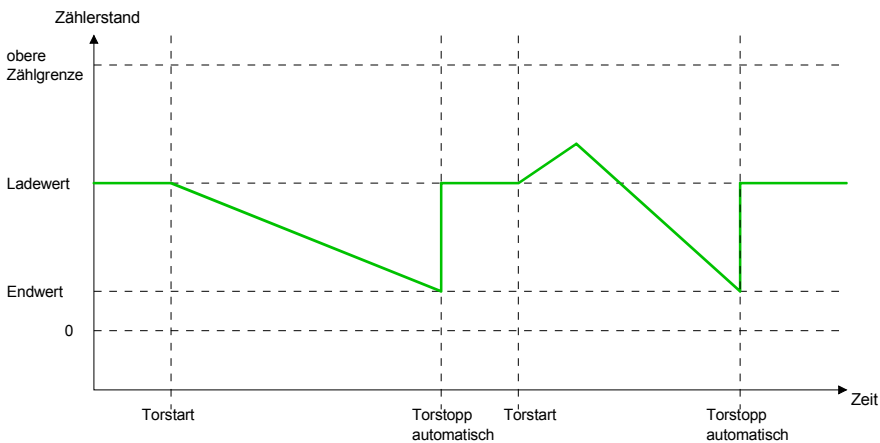
	Gültiger Wertebereich
Endwert	-2 147 483 647 ($-2^{31}+1$) bis +2 147 483 647 ($2^{31}-1$)
Untere Zählgrenze	-2 147 483 648 (-2^{31})



Hauptzählrichtung rückwärts

- Der Zähler zählt ab dem Ladewert rückwärts.
- Erreicht der Zähler in negativer Richtung den Endwert+1, springt er beim nächsten Zählimpuls auf den Ladewert und das Tor wird automatisch geschlossen.
- Zum erneuten Start des Zählvorgangs müssen Sie eine positive Flanke der Torsteuerung erzeugen. Der Zähler beginnt ab dem Ladewert.

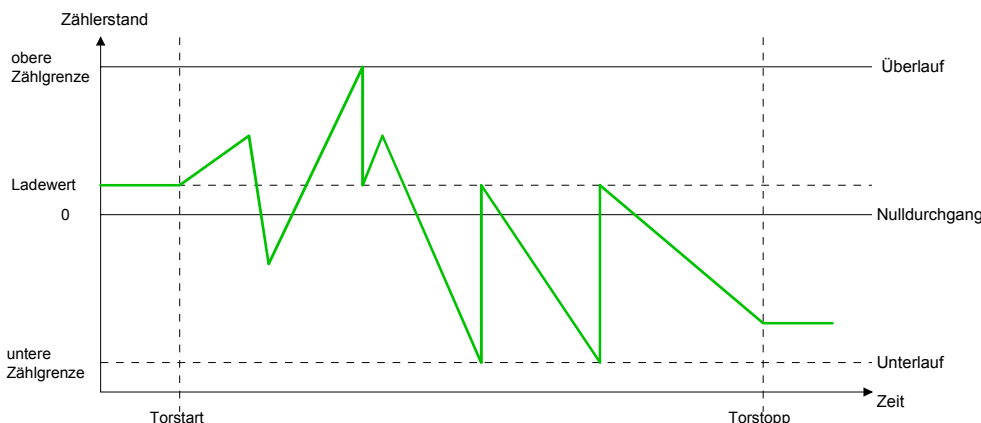
	Gültiger Wertebereich
Endwert	-2 147 483 648 (-2^{31}) bis +2 147 483 646 ($2^{31}-2$)
Obere Zählgrenze	+2 147 483 647 ($2^{31}-1$)



Periodisch Zählen *Keine Hauptzählrichtung*

- Der Zähler zählt ab Ladewert vorwärts oder rückwärts.
- Beim Über- oder Unterlauf an der jeweiligen Zählgrenze springt der Zähler zum Ladewert und zählt von dort weiter.
- Die Zählgrenzen sind auf den maximalen Zählbereich fest eingestellt.

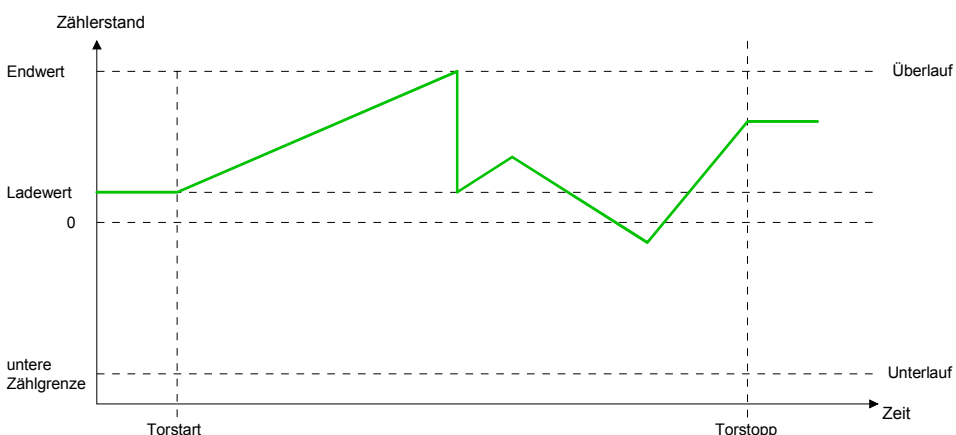
	Gültiger Wertebereich
Untere Zählgrenze	-2 147 483 648 (-2^{31})
Obere Zählgrenze	+2 147 483 647 ($2^{31}-1$)



Hauptzählrichtung vorwärts

- Der Zähler zählt ab dem Ladewert vorwärts.
- Erreicht der Zähler in positiver Richtung den Endwert -1, springt er beim nächsten positiven Zählimpuls auf den Ladewert und zählt von dort weiter.

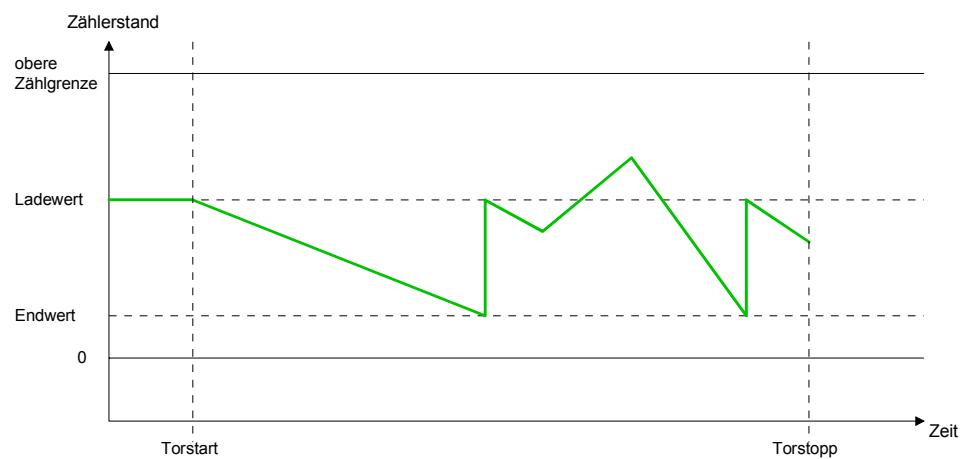
	Gültiger Wertebereich
Endwert	-2 147 483 647 ($-2^{31}+1$) bis +2 147 483 647 ($2^{31}-1$)
Untere Zählgrenze	-2 147 483 648 (-2^{31})



Hauptzählrichtung rückwärts

- Der Zähler zählt ab dem Ladewert rückwärts.
- Erreicht der Zähler in negativer Richtung den Endwert+1, springt er beim nächsten negativen Zählimpuls auf den Ladewert und zählt von dort weiter.
- Sie können über die obere Zählgrenze hinaus zählen.

	Gültiger Wertebereich
Endwert	-2 147 483 648 (-2^{31}) bis +2 147 483 646 ($2^{31}-2$)
Obere Zählgrenze	+2 147 483 647 ($2^{31}-1$)



Zähler - Zusatzfunktionen

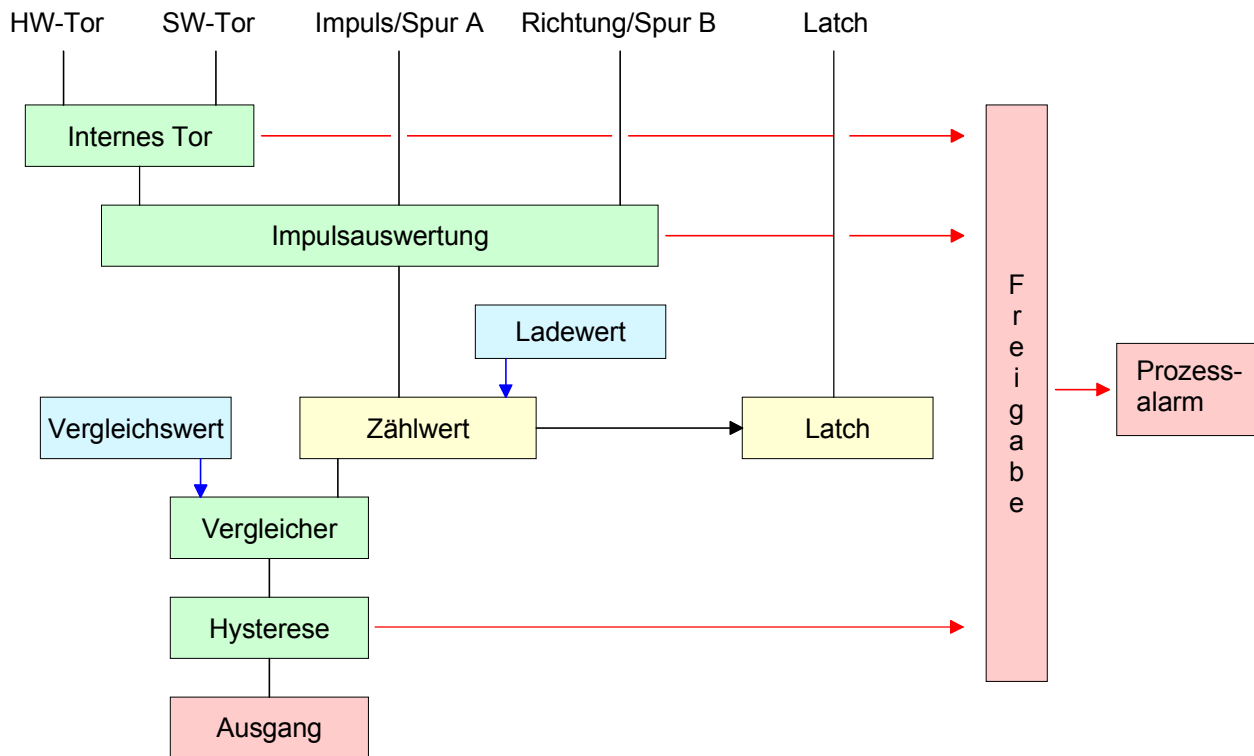
Übersicht

Die nachfolgend aufgeführten Zusatzfunktionen können Sie für jeden Zähler über die Parametrierung einstellen:

- Tor-Funktion
Die Tor-Funktion dient zum Starten, Stoppen und Unterbrechen einer Zählfunktion.
- Latchfunktion
Sobald am Latch-Eingang eine positive Flanke auftritt, wird der aktuelle Zählerwert im Latch-Register gespeichert.
- Vergleich
Sie können einen Vergleichswert angeben, der abhängig vom Zählerwert einen Digitalausgang aktiviert bzw. einen Prozessalarm auslöst.
- Hysterese
Durch Angabe einer Hysterese können Sie beispielsweise das ständige Schalten des Ausgangs verhindern, wenn der Wert eines Gebersignals um einen Vergleichswert schwankt.

Schematischer Aufbau

Die Abbildung zeigt, wie die Zusatzfunktionen das Zählverhalten beeinflussen. Auf den Folgeseiten sind diese Zusatzfunktionen näher erläutert:



Tor-Funktion

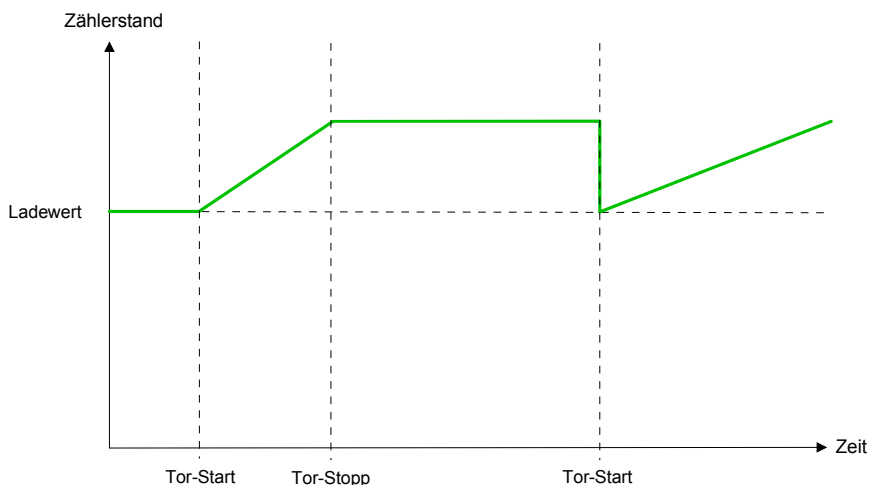
Die Aktivierung bzw. Deaktivierung eines Zählers erfolgt über ein internes Tor (I-Tor). Das I-Tor ist die logische UND-Verknüpfung von Software-Tor (SW-Tor) und Hardwaretor (HW-Tor). Das SW-Tor öffnen (aktivieren) Sie über Ihr Anwenderprogramm, indem Sie für den entsprechenden Zähler das Ausgabe-Status-Bit 2 setzen. Durch Setzen von Ausgabe-Status-Bit 10 wird das SW-Tor wieder geschlossen (deaktiviert). Das HW-Tor können Sie über den digitalen "Gate_x"-Eingang ansteuern. Über die Parametrierung können Sie die Berücksichtigung des HW-Tors deaktivieren, so dass die Zähleraktivierung ausschließlich über das SW-Tor erfolgen kann. Folgende Zustände beeinflussen das I-Tor:

SW-Tor	HW-Tor	beeinflusst das I-Tor
0	mit positiver Flanke	0
1	mit positiver Flanke	1
mit positiver Flanke	1	1
mit positiver Flanke	0	0
mit positiver Flanke	deaktiviert	1

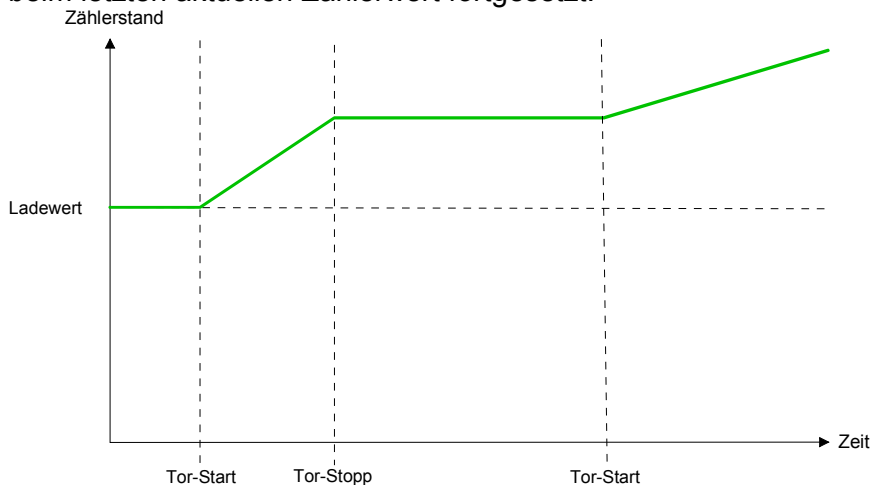
Abbrechende und unterbrechende Tor-Funktion

Über die Parametrierung bestimmen Sie, ob das Tor den Zählvorgang abbrechen oder unterbrechen soll.

- Bei *abbrechender Tor-Funktion* beginnt der Zählvorgang nach erneutem Tor-Start ab dem Ladewert.



- Bei *unterbrechender Tor-Funktion* wird der Zählvorgang nach Tor-Start beim letzten aktuellen Zählerwert fortgesetzt.



Torsteuerung
abbrechend,
unterbrechend

Torsteuerung über SW-Tor, abbrechend
(Parametrierung: Datensatz 0, Byte 0, Bit 7 ... 3 = 00000b)

SW-Tor	HW-Tor	Reaktion Zähler
positive Flanke	deaktiviert	Neustart mit Ladewert

Torsteuerung über SW-Tor, unterbrechend
(Parametrierung: Datensatz 0, Byte 0, Bit 7 ... 3 = 10000b)

SW-Tor	HW-Tor	Reaktion Zähler
positive Flanke	deaktiviert	Fortsetzung

Torsteuerung über SW/HW-Tor, abbrechend
(Parametrierung: Datensatz 0, Byte 0, Bit 7 ... 3 = 00001b)

SW-Tor	HW-Tor	Reaktion Zähler
positive Flanke	1	Fortsetzung
1	positive Flanke	Neustart mit Ladewert

Torsteuerung über SW/HW-Tor, unterbrechend
(Parametrierung: Datensatz 0, Byte 0, Bit 7 ... 3 = 10001b)

SW-Tor	HW-Tor	Reaktion Zähler
positive Flanke	1	Fortsetzung
1	positive Flanke	Fortsetzung

Torsteuerung
"Einmalig Zählen"

Torsteuerung über SW/HW-Tor, Betriebsart "Einmalig Zählen"
Wurde das interne Tor automatisch geschlossen, kann es nur über folgende Bedingungen geöffnet werden:

SW-Tor	HW-Tor	Reaktion I-Tor
1	positive Flanke	1
positive Flanke (nach positiver Flanke am HW-Tor)	positive Flanke	1

- Latch-Funktion**
- Sobald während eines Zählvorgangs am "Latch"-Eingang eines Zählers eine positive Flanke auftritt, wird der aktuelle Zählerwert im entsprechenden Latch-Register gespeichert.
- Über das "Eingangsabbild" haben Sie Zugriff auf das Latch-Register. Setzen Sie hierzu Bit 15 des Ausgabe-Status-Worts.
- Zusätzlich wird bei einem neuen Latch-Wert im Eingabe-Status-Wort Bit 13 gesetzt. Durch Setzen von Bit 15 im Ausgabe-Status-Wort können Sie den aktuellen Latchwert über das Eingangsabbild des entsprechenden Zählers auslesen und Bit 13 des Eingabe-Status-Worts zurücksetzen.
- Vergleicher**
- Über die Parametrierung können Sie das Verhalten des Zählerausgangs festlegen:
- Ausgang schaltet nie
 - Ausgang schaltet, wenn Zählwert \geq Vergleichswert
 - Ausgang schaltet, wenn Zählwert \leq Vergleichswert
 - Ausgang schaltet bei Vergleichswert
- Ausgang schaltet nie*
- Der Ausgang wird wie ein normaler Ausgang geschaltet.
- Ausgang schaltet, wenn Zählwert \geq Vergleichswert*
- Solange der Zählwert größer oder gleich dem Vergleichswert ist, bleibt der Ausgang gesetzt.
- Ausgang schaltet, wenn Zählwert \leq Vergleichswert*
- Solange der Zählwert kleiner oder gleich dem Vergleichswert ist, bleibt der Ausgang gesetzt.
- Impuls bei Vergleichswert*
- Erreicht der Zähler den Vergleichswert, wird der Ausgang für die parametrisierte Impulsdauer gesetzt.
- Wenn die Impulsdauer = 0 ist, wird der Ausgang so lange gesetzt, bis die Vergleichsbedingung nicht mehr erfüllt ist.
- Wenn sie eine Hauptzählrichtung eingestellt haben, wird der Ausgang nur bei Erreichen des Vergleichswertes aus der Hauptzählrichtung geschaltet.
- Impulsdauer*
- Die Impulsdauer gibt an, wie lange der Ausgang gesetzt werden soll. Sie kann in Schritten zu 2,048ms zwischen 0 und 522,24ms vorgewählt werden.
- Die Impulsdauer beginnt mit dem Setzen des jeweiligen Digitalausgangs. Die Ungenauigkeit der Impulsdauer ist kleiner als 2,048ms.
- Es erfolgt keine Nachtriggerung der Impulsdauer, wenn der Vergleichswert während einer Impulsausgabe verlassen und wieder erreicht wurde.

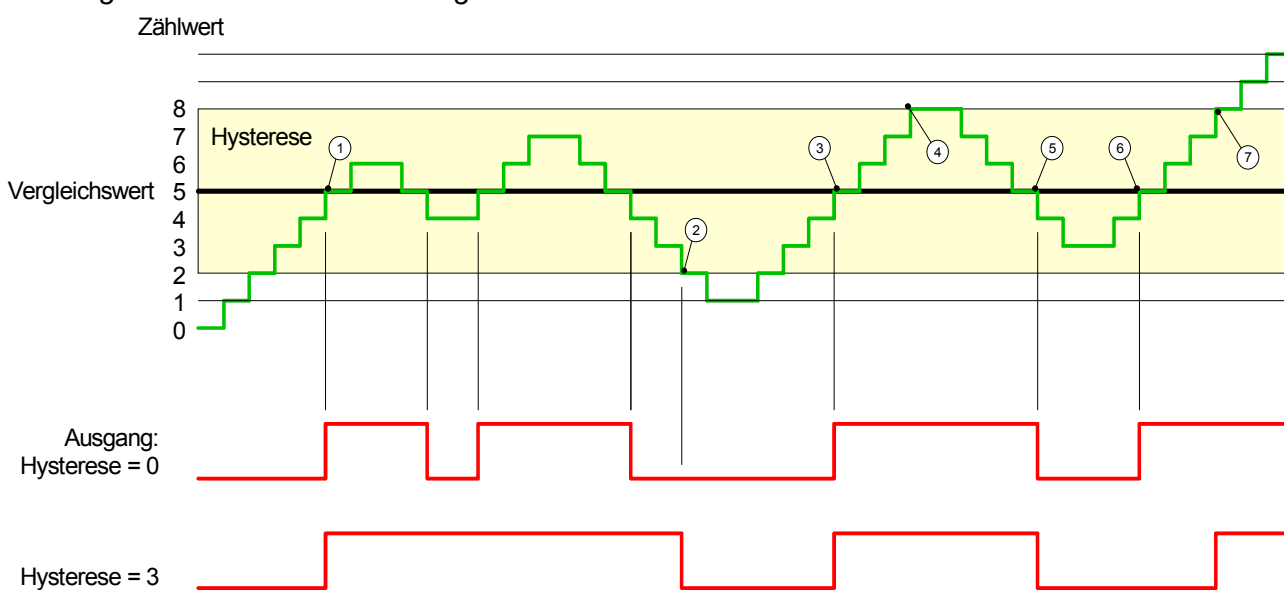
Hysterese

Die Hysterese dient beispielsweise zur Vermeidung von häufigen Schaltvorgängen des Ausgangs und des Alarms, wenn der Zählerwert im Bereich des Vergleichswertes liegt. Für die Hysterese können Sie einen Bereich zwischen 0 und 255 vorgeben. Mit den Einstellungen 0 und 1 ist die Hysterese abgeschaltet. Die Hysterese wirkt auf Nulldurchgang, Über- und Unterlauf.

Eine aktive Hysterese bleibt nach der Änderung aktiv. Der neue Hysteresebereich wird beim nächsten Erreichen des Vergleichswertes übernommen.

In den nachfolgenden Abbildungen ist das Verhalten des Ausgangs bei Hysterese 0 und Hysterese 3 für die entsprechenden Bedingungen dargestellt:

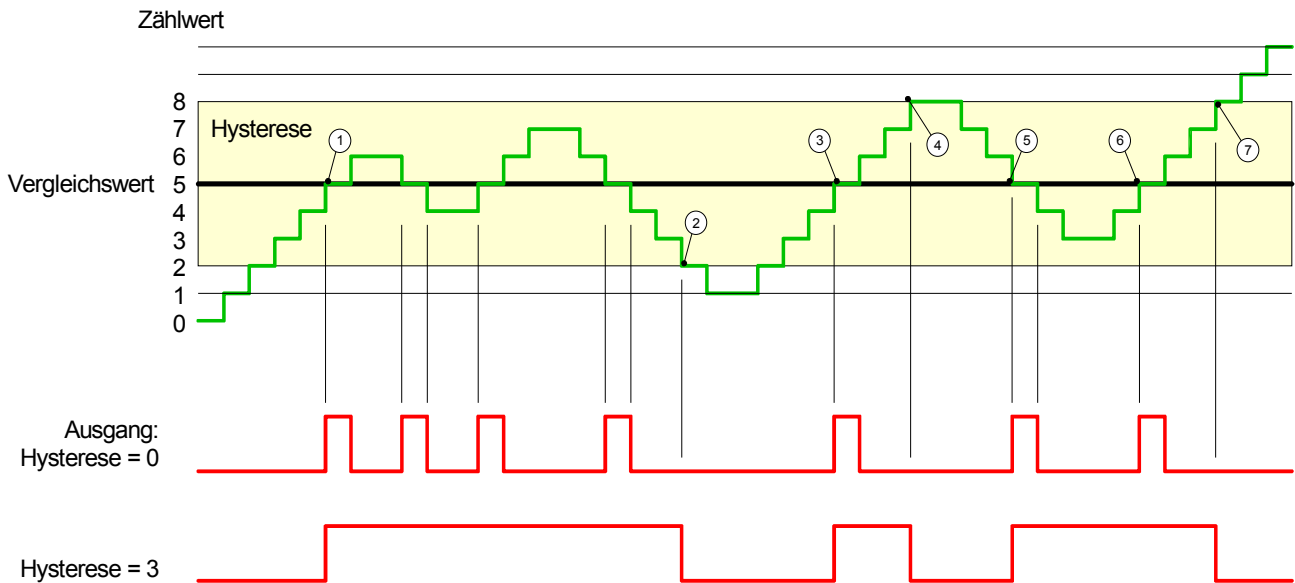
Wirkungsweise bei Zählerwert \geq Vergleichswert



- ① Zählerwert \geq Vergleichswert \rightarrow Ausgang wird gesetzt und Hysterese aktiviert
- ② Verlassen des Hysterese-Bereichs \rightarrow Ausgang wird zurückgesetzt
- ③ Zählerwert \geq Vergleichswert \rightarrow Ausgang wird gesetzt und Hysterese aktiviert
- ④ Verlassen des Hysterese-Bereichs, Ausgang bleibt gesetzt, da Zählerwert \geq Vergleichswert
- ⑤ Zählerwert $<$ Vergleichswert und Hysterese aktiv \rightarrow Ausgang wird zurückgesetzt
- ⑥ Zählerwert \geq Vergleichswert \rightarrow Ausgang wird nicht gesetzt, da Hysterese aktiviert ist
- ⑦ Verlassen des Hysterese-Bereichs, Ausgang wird gesetzt, da Zählerwert \geq Vergleichswert

Mit dem Erreichen der Vergleichsbedingung wird die Hysterese aktiv. Bei aktiver Hysterese bleibt das Vergleichsergebnis solange unverändert, bis der Zählerwert den eingestellten Hysterese-Bereich verlässt. Nach Verlassen des Hysterese-Bereichs wird erst wieder mit Erreichen der Vergleichsbedingungen die Hysterese aktiviert.

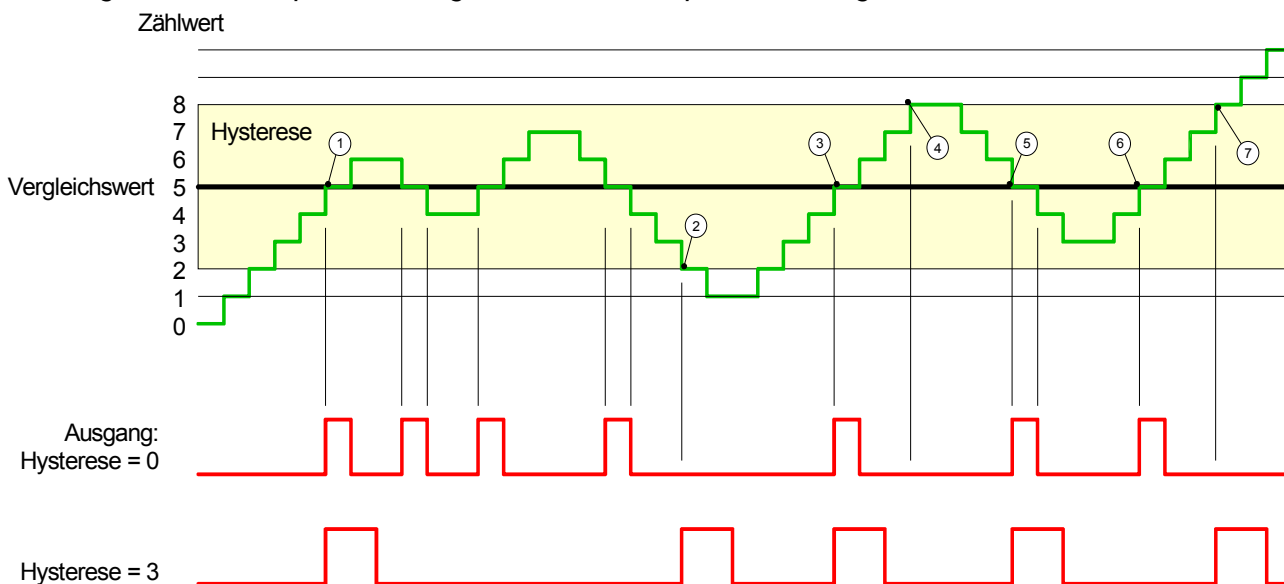
Wirkungsweise bei Impuls bei Vergleichswert mit Impulsdauer Null



- ① Zählerwert = Vergleichswert → Ausgang wird gesetzt und Hysterese aktiviert
- ② Verlassen des Hysterese-Bereichs → Ausgang wird zurückgesetzt und Zählerwert < Vergleichswert
- ③ Zählerwert = Vergleichswert → Ausgang wird gesetzt und Hysterese aktiviert
- ④ Ausgang wird zurückgesetzt, da Verlassen des Hysterese-Bereichs und Zählerwert > Vergleichswert
- ⑤ Zählerwert = Vergleichswert → Ausgang wird gesetzt und Hysterese aktiviert
- ⑥ Zählerwert = Vergleichswert und Hysterese aktiv → Ausgang bleibt gesetzt
- ⑦ Verlassen des Hysterese-Bereichs und Zählerwert > Vergleichswert → Ausgang wird zurückgesetzt

Mit dem Erreichen der Vergleichsbedingung wird die Hysterese aktiv. Bei aktiver Hysterese bleibt das Vergleichsergebnis solange unverändert, bis der Zählerwert den eingestellten Hysterese-Bereich verlässt. Nach Verlassen des Hysterese-Bereichs wird erst wieder mit Erreichen der Vergleichsbedingungen die Hysterese aktiviert.

Wirkungsweise bei Impuls bei Vergleichswert mit Impulsdauer ungleich Null



- ① Zählerwert = Vergleichswert → Impuls der parametrierten Dauer wird ausgegeben, die Hysterese aktiviert und die Zählrichtung gespeichert
- ② Verlassen des Hysterese-Bereichs entgegen der gespeicherten Zählrichtung → Impuls der parametrierten Dauer wird ausgegeben und die Hysterese deaktiviert
- ③ Zählerwert = Vergleichswert → Impuls der parametrierten Dauer wird ausgegeben, die Hysterese aktiviert und die Zählrichtung gespeichert
- ④ Hysterese-Bereich wird ohne Änderung der Zählrichtung verlassen → Hysterese wird deaktiviert
- ⑤ Zählerwert = Vergleichswert → Impuls der parametrierten Dauer wird ausgegeben, die Hysterese aktiviert und die Zählrichtung gespeichert
- ⑥ Zählerwert = Vergleichswert und Hysterese aktiv → kein Impuls
- ⑦ Verlassen des Hysterese-Bereichs entgegen der gespeicherten Zählrichtung → Impuls der parametrierten Dauer wird ausgegeben und die Hysterese deaktiviert

Mit dem Erreichen der Vergleichsbedingung wird die Hysterese aktiv und ein Impuls der parametrierten Dauer ausgegeben. Solange sich der Zählwert innerhalb des Hysterese-Bereichs befindet, wird kein weiterer Impuls abgegeben. Mit Aktivierung der Hysterese wird in der CPU die Zählrichtung festgehalten. Verlässt der Zählwert den Hysterese-Bereich entgegen der gespeicherten Zählrichtung, wird ein Impuls der parametrierten Dauer ausgegeben. Beim Verlassen des Hysterese-Bereichs ohne Richtungsänderung erfolgt keine Impulsausgabe.

Zähler - Diagnose und Alarm

Übersicht

Über die Parametrierung können Sie folgende Auslöser für einen Prozessalarm definieren, die einen Diagnosealarm auslösen können:

- Zustandsänderung an einem Eingang
- Zustandsänderung des HW-Tors
- Über- bzw. Unterlauf oder Erreichen eines Endwerts
- Erreichen eines Vergleichswerts

Prozessalarm

Ein Prozessalarm bewirkt einen Aufruf des OB 40. Innerhalb des OB 40 haben Sie die Möglichkeit über das *Lokalwort 6* die logische Basisadresse des Moduls zu ermitteln, das den Prozessalarm ausgelöst hat. Nähere Informationen zum auslösenden Ereignis finden Sie in *Lokaldoppelwort 8*.

Lokaldoppelwort 8 des OB 40

Das *Lokaldoppelwort 8* des OB 40 hat folgenden Aufbau:

Lokalbyte	Bit 7 ... 0
8	Bit 0: Flanke an E+0.0 Bit 1: Flanke an E+0.1 Bit 2: Flanke an E+0.2 Bit 3: Flanke an E+0.3 Bit 4: Flanke an E+0.4 Bit 5: Flanke an E+0.5 Bit 6: Flanke an E+0.6 Bit 7: Flanke an E+0.7
9	Bit 0: Flanke an E+1.0 Bit 1: Flanke an E+1.1 Bit 2: Flanke an E+1.2 Bit 3: Flanke an E+1.3 Bit 4: Flanke an E+1.4 Bit 5: Flanke an E+1.5 Bit 6: Flanke an E+1.6 Bit 7: Flanke an E+1.7
10	Bit 0: Tor Zähler 0 geöffnet (aktiviert) Bit 1: Tor Zähler 0 geschlossen Bit 2: Über-/Unterlauf/Endwert Zähler 0 Bit 3: Zähler 0 hat Vergleichswert erreicht Bit 4: Tor Zähler 1 geöffnet (aktiviert) Bit 5: Tor Zähler 1 geschlossen Bit 6: Über-/Unterlauf/Endwert Zähler 1 Bit 7: Zähler 1 hat Vergleichswert erreicht
11	Bit 0: Tor Zähler 2 geöffnet (aktiviert) Bit 1: Tor Zähler 2 geschlossen Bit 2: Über-/Unterlauf/Endwert Zähler 2 Bit 3: Zähler 2 hat Vergleichswert erreicht Bit 4: Tor Zähler 3 geöffnet (aktiviert) Bit 5: Tor Zähler 3 geschlossen Bit 6: Über-/Unterlauf/Endwert Zähler 3 Bit 7: Zähler 3 hat Vergleichswert erreicht

Diagnosealarm

Sie haben die Möglichkeit über die Parametrierung (Datensatz 7Fh) global einen Diagnosealarm für den Analog- und Digitalteil zu aktivieren.

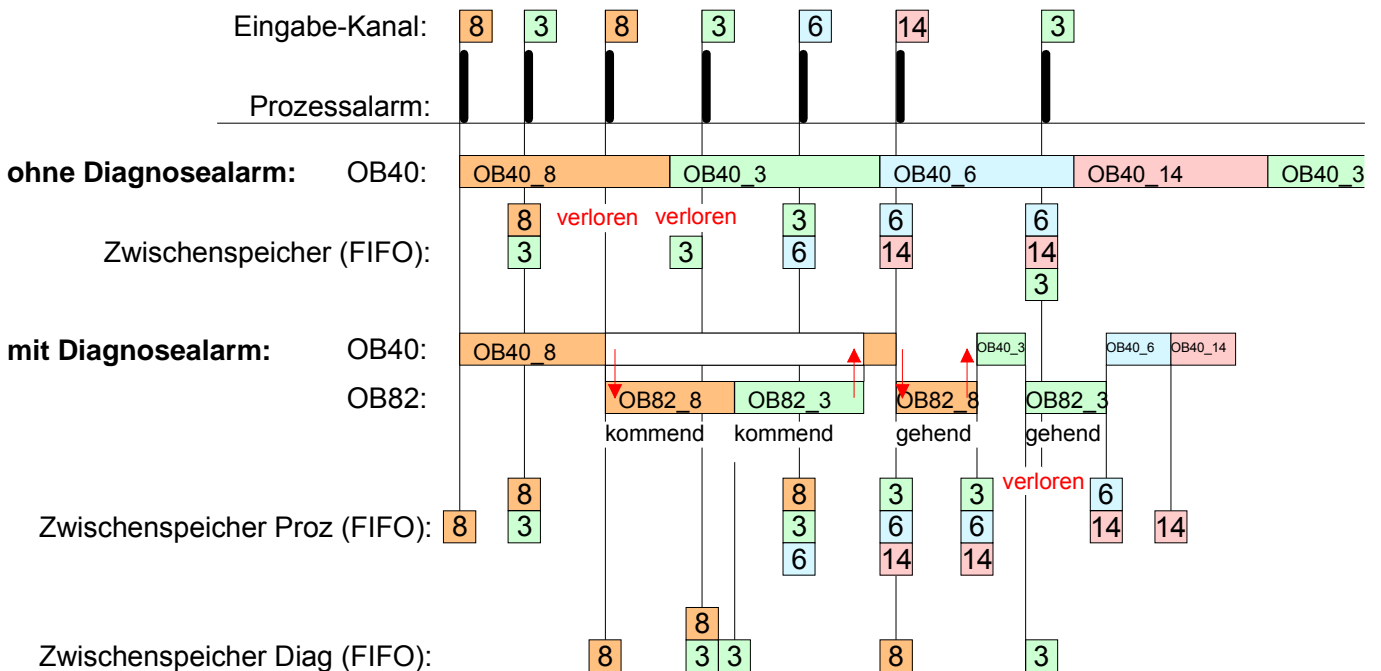
Ein Diagnosealarm tritt auf, sobald während einer Prozessalarmbearbeitung im OB 40, für das gleiche Ereignis ein weiterer Prozessalarm ausgelöst wird. Durch Auslösen eines Diagnosealarms wird die aktuelle Prozessalarmbearbeitung im OB 40 unterbrochen und in OB 82 zur Diagnosealarmbearbeitung_{kommend} verzweigt. Treten während der Diagnosealarmbearbeitung auf anderen Kanälen weitere Ereignisse auf, die einen Prozess- bzw. Diagnosealarm auslösen können, werden diese zwischengespeichert.

Nach Ende der Diagnosealarmbearbeitung werden zunächst alle zwischengespeicherten Diagnosealarme in der Reihenfolge ihres Auftretens abgearbeitet und anschließend alle Prozessalarme.

Treten auf einem Kanal, für welchen aktuell ein Diagnosealarm_{kommend} bearbeitet wird bzw. zwischengespeichert ist, weitere Prozessalarme auf, gehen diese verloren. Ist ein Prozessalarm, für welchen ein Diagnosealarm_{kommend} ausgelöst wurde, abgearbeitet, erfolgt erneut ein Aufruf der Diagnosealarmbearbeitung als Diagnosealarm_{gehend}.

Alle Ereignisse eines Kanals zwischen Diagnosealarm_{kommend} und Diagnosealarm_{gehend} werden nicht zwischengespeichert und gehen verloren. Innerhalb dieses Zeitraums (1. Diagnosealarm_{kommend} bis letzter Diagnosealarm_{gehend}) leuchtet die SF-LED der CPU. Zusätzlich erfolgt für jeden Diagnosealarm_{kommend/gehend} ein Eintrag im Diagnosepuffer der CPU.

Beispiel



Diagnosealarm-
bearbeitung

Mit jedem OB 82-Aufruf erfolgt ein Eintrag mit Fehlerursache und Moduladresse im Diagnosepuffer der CPU.

Unter Verwendung des SFC 59 können Sie die Diagnosebytes auslesen.

Bei deaktiviertem Diagnosealarm haben Sie Zugriff auf das jeweils letzte Diagnose-Ereignis.

Haben Sie in Ihrer Hardware-Konfiguration die Diagnosefunktion aktiviert, so befinden sich bei Aufruf des OB 82 die Inhalte von Datensatz 0 bereits im Lokaldoppelwort 8. Mit dem SFC 59 können Sie zusätzlich den Datensatz 1 auslesen, der weiterführende Informationen beinhaltet.

Nach Verlassen des OB 82 ist keine eindeutige Zuordnung der Daten zum letzten Diagnosealarm mehr möglich.

Die Datensätze des Diagnosebereichs haben folgenden Aufbau:

Datensatz 0
Diagnose_{kommend}

Byte	Bit 7 ... 0
0	Bit 0: gesetzt, wenn Baugruppenstörung Bit 1: 0 (fix) Bit 2: gesetzt, bei Fehler extern Bit 3: gesetzt, bei Kanalfehler vorhanden Bit 4: gesetzt, wenn externe Hilfsspannung fehlt Bit 7 ... 5: 0 (fix)
1	Bit 3 ... 0: Modulklasse 0101b: Analog 1111b: Digital Bit 4: Kanalinformation vorhanden Bit 7 ... 5: 0 (fix)
2	Bit 3 ... 0: 0 (fix) Bit 4: Ausfall Baugruppeninterne Versorgungsspannung (Ausgang überlastet) Bit 7 ... 5: 0 (fix)
3	Bit 5 ... 0: 0 (fix) Bit 6: Prozessalarm verloren Bit 7: 0 (fix)

Datensatz 0
Diagnose_{gehend}

Nach der Fehlerbehebung erfolgt, sofern die Diagnosealarmfreigabe noch aktiv ist, eine Diagnosemeldung_{gehend}.

Byte	Bit 7 ... 0
0	Bit 0: gesetzt, wenn Baugruppenstörung Bit 1: 0 (fix) Bit 2: gesetzt, bei Fehler extern Bit 3: gesetzt, bei Kanalfehler vorhanden Bit 4: gesetzt, wenn externe Hilfsspannung fehlt Bit 7 ... 5: 0 (fix)
1	Bit 3 ... 0: Modulklasse 0101b: Analogmodul 1111b: Digital Bit 4: Kanalinformation vorhanden Bit 7 ... 5: 0 (fix)
2	00h (fix)
3	00h (fix)

Diagnose
Datensatz 1
(Byte 0 ... 15)

Der Datensatz 1 enthält die 4Byte des Datensatzes 0 und zusätzlich 12Byte modulspezifische Diagnosedaten.

Die Diagnosebytes haben folgende Belegung:

Byte	Bit 7 ... 0
0 ... 3	Inhalte Datensatz 0 (siehe vorherige Seite)
4	Bit 6 ... 0: Kanaltyp (hier 70h) 70h: Digitaleingabe 71h: Analogeingabe 72h: Digitalausgabe 73h: Analogausgabe 74h: Analogein-/ausgabe Bit 7: Weitere Kanaltypen vorhanden 0: nein 1: ja
5	Anzahl der Diagnosebits, die das Modul pro Kanal ausgibt (hier 08h)
6	Anzahl der Kanäle eines Moduls (hier 08h)
7	Bit 0: Fehler in Kanalgruppe 0 (E+0.0 ... E+0.3) Bit 1: Fehler in Kanalgruppe 1 (E+0.4 ... E+0.7) Bit 2: Fehler in Kanalgruppe 2 (E+1.0 ... E+1.3) Bit 3: Fehler in Kanalgruppe 3 (E+1.4 ... E+1.7) Bit 4: Fehler in Kanalgruppe 4 (Zähler 0) Bit 5: Fehler in Kanalgruppe 5 (Zähler 1) Bit 6: Fehler in Kanalgruppe 6 (Zähler 2) Bit 7: Fehler in Kanalgruppe 7 (Zähler 3)
8	Diagnosealarm wegen Prozessalarm verloren auf... Bit 0: ...Eingang E+0.0 Bit 1: 0 (fix) Bit 2: ...Eingang E+0.1 Bit 3: 0 (fix) Bit 4: ... Eingang E+0.2 Bit 5: 0 (fix) Bit 6: ... Eingang E+0.3 Bit 7: 0 (fix)
9	Diagnosealarm wegen Prozessalarm verloren auf... Bit 0: ...Eingang E+0.4 Bit 1: 0 (fix) Bit 2: ...Eingang E+0.5 Bit 3: 0 (fix) Bit 4: ... Eingang E+0.6 Bit 5: 0 (fix) Bit 6: ... Eingang E+0.7 Bit 7: 0 (fix)
10	Diagnosealarm wegen Prozessalarm verloren auf... Bit 0: ...Eingang E+1.0 Bit 1: 0 (fix) Bit 2: ...Eingang E+1.1 Bit 3: 0 (fix) Bit 4: ... Eingang E+1.2 Bit 5: 0 (fix) Bit 6: ... Eingang E+1.3 Bit 7: 0 (fix)

Fortsetzung ...

... Fortsetzung Datensatz 1

Byte	Bit 7 ... 0
11	Diagnosealarm wegen Prozessalarm verloren auf... Bit 0: ... Eingang E+1.4 Bit 1: 0 (fix) Bit 2: ... Eingang E+1.5 Bit 3: 0 (fix) Bit 4: ... Eingang E+1.6 Bit 5: 0 (fix) Bit 6: ... Eingang E+1.7 Bit 7: 0 (fix)
12	Diagnosealarm wegen Prozessalarm verloren auf... Bit 0: ... Tor Zähler 0 geschlossen Bit 1: 0 (fix) Bit 2: ... Tor Zähler 0 geöffnet Bit 3: 0 (fix) Bit 4: ... Über-/Unterlauf/Endwert Zähler 0 Bit 5: 0 (fix) Bit 6: ... Zähler 0 hat Vergleichswert erreicht Bit 7: 0 (fix)
13	Diagnosealarm wegen Prozessalarm verloren auf... Bit 0: ... Tor Zähler 1 geschlossen Bit 1: 0 (fix) Bit 2: ... Tor Zähler 1 geöffnet Bit 3: 0 (fix) Bit 4: ... Über-/Unterlauf/Endwert Zähler 1 Bit 5: 0 (fix) Bit 6: ... Zähler 1 hat Vergleichswert erreicht Bit 7: 0 (fix)
14	Diagnosealarm wegen Prozessalarm verloren auf... Bit 0: ... Tor Zähler 2 geschlossen Bit 1: 0 (fix) Bit 2: ... Tor Zähler 2 geöffnet Bit 3: 0 (fix) Bit 4: ... Über-/Unterlauf/Endwert Zähler 2 Bit 5: 0 (fix) Bit 6: ... Zähler 2 hat Vergleichswert erreicht Bit 7: 0 (fix)
15	Diagnosealarm wegen Prozessalarm verloren auf... Bit 0: ... Tor Zähler 3 geschlossen Bit 1: 0 (fix) Bit 2: ... Tor Zähler 3 geöffnet Bit 3: 0 (fix) Bit 4: ... Über-/Unterlauf/Endwert Zähler 3 Bit 5: 0 (fix) Bit 6: ... Zähler 3 hat Vergleichswert erreicht Bit 7: 0 (fix)

Teil 6 Einsatz PtP-Kommunikation

Überblick

Inhalt dieses Kapitels ist der Einsatz der RS485-Schnittstelle für die serielle PtP-Kommunikation.

Sie erhalten hier alle Informationen zu den Protokollen und zur Projektierung der Schnittstelle, die für die serielle Kommunikation über RS485 erforderlich sind.

Inhalt

Thema	Seite
Teil 6 Einsatz PtP-Kommunikation	6-1
Schnelleinstieg	6-2
Prinzip der Datenübertragung.....	6-3
Einsatz der RS485-Schnittstelle für PtP	6-4
Parametrierung	6-7
Kommunikation	6-10
Protokolle und Prozeduren	6-16
Modbus - Funktionscodes	6-20
Modbus - Beispiel zur Kommunikation.....	6-24

Schnelleinstieg

Allgemein Über eine Hardware-Konfiguration können Sie den, in der SPEED7-CPU integrierten, PROFIBUS-Teil deaktivieren und die RS485-Schnittstelle für PtP-Kommunikation (**p**oint to **p**oint) freigeben.
Die RS485-Schnittstelle im PtP-Betrieb ermöglicht die serielle Prozess- ankopplung zu verschiedenen Ziel- oder Quellsystemen.

Protokolle Unterstützt werden die Protokolle bzw. Prozeduren ASCII, STX/ETX, 3964R, USS und Modbus.

Umschaltung RS485 für PtP-Betrieb Standardmäßig wird bei der CPU die RS485-Schnittstelle für PROFIBUS-Kommunikation verwendet. Über eine Hardware-Konfiguration können Sie unter *Objekteigenschaften* über den Parameter "Funktion RS485" die RS485-Schnittstelle auf PtP-Betrieb umschalten.

Parametrierung Die Parametrierung der seriellen Schnittstelle erfolgt zur Laufzeit unter Einsatz des SFC 216 (SER_CFG). Hierbei sind für alle Protokolle mit Ausnahme von ASCII die Parameter in einem DB abzulegen.

Kommunikation Mit SFCs steuern Sie die Kommunikation. Das Senden erfolgt unter Einsatz des SFC 217 (SER_SND) und das Empfangen über SFC 218 (SER_RCV). Durch erneuten Aufruf des SFC 217 SER_SND bekommen Sie bei 3964R, USS und Modbus über RetVal einen Rückgabewert geliefert, der unter anderem auch aktuelle Informationen über die Quittierung der Gegenseite beinhaltet.
Bei den Protokollen USS und Modbus können Sie durch Aufruf des SFC 218 SER_RCV nach einem SER_SND das Quittungstelegramm auslesen.
Die SFCs befinden sich im Lieferumfang der CPU.

Übersicht der SFCs für die serielle Kommunikation Folgende SFCs kommen für die serielle Kommunikation zum Einsatz:

SFC		Beschreibung
SFC 216	SER_CFG	RS485 Parametrieren
SFC 217	SER_SND	RS485 Senden
SFC 218	SER_RCV	RS485 Empfangen

Prinzip der Datenübertragung

Übersicht

Die Datenübertragung wird zur Laufzeit über SFCs gehandhabt. Das Prinzip der Datenübertragung ist für alle Protokolle identisch und soll hier kurz gezeigt werden.

Prinzip

Daten, die von der CPU in den entsprechenden Datenkanal geschrieben werden, werden in einen FIFO-Sendepuffer (first in first out) mit einer Größe von 2x1024Byte abgelegt und von dort über die Schnittstelle ausgegeben.

Empfängt die Schnittstelle Daten, werden diese in einem FIFO-Empfangspuffer mit einer Größe von 2x1024Byte abgelegt und können dort von der CPU gelesen werden.

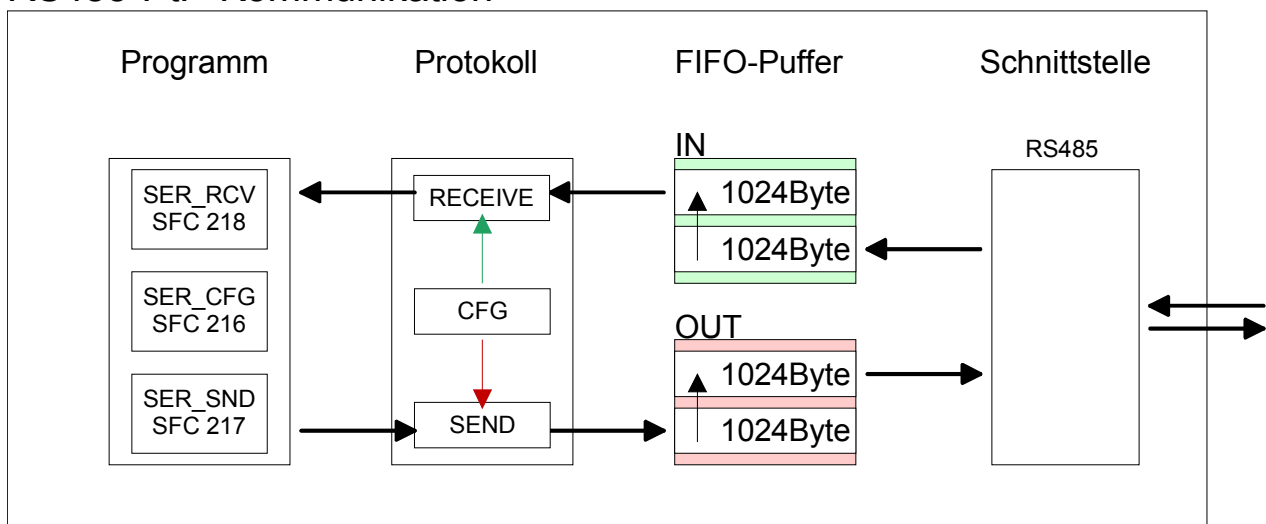
Sofern Daten mittels eines Protokolls übertragen werden, erfolgt die Einbettung der Daten in das entsprechende Protokoll automatisch.

Im Gegensatz zu ASCII- und STX/ETX erfolgt bei den Protokollen 3964R, USS und Modbus die Datenübertragung mit Quittierung der Gegenseite.

Durch erneuten Aufruf des SFC 217 SER_SND bekommen Sie über RetVal einen Rückgabewert geliefert, der unter anderem auch aktuelle Informationen über die Quittierung der Gegenseite beinhaltet.

Zusätzlich ist bei USS und Modbus nach einem SER_SND das Quittungs-telegramm durch Aufruf des SFC 218 SER_RCV auszulesen.

RS485-PtP-Kommunikation



Einsatz der RS485-Schnittstelle für PtP

Umschaltung in PtP-Betrieb

Standardmäßig wird bei der CPU die RS485-Schnittstelle X3 für den PROFIBUS-DP-Master verwendet. Über eine Hardware-Konfiguration können Sie unter *Objekteigenschaften* über den Parameter *Funktion RS485 X3* die RS485-Schnittstellen der CPU auf PtP-Kommunikation (point to point) umschalten.

Hierzu ist eine Hardware-Konfiguration der CPU erforderlich, die nachfolgend beschrieben ist.

Voraussetzung

Damit Sie die VIPA-spezifischen CPU-Parameter einstellen können ist die Installation der SPEEDBUS.GSD von VIPA im Hardwarekatalog erforderlich.

Nach der Installation können Sie die CPU in einem PROFIBUS-Master-System projektieren und entsprechend die Parameter anpassen.

SPEEDBUS.GSD installieren

Die GSD (**Geräte-Stamm-Datei**) ist in folgenden Sprachversionen online verfügbar. Weitere Sprachen erhalten Sie auf Anfrage:

Name	Sprache
SPEEDBUS.GSD	deutsch (default)
SPEEDBUS.GSG	deutsch
SPEEDBUS.GSE	englisch

Die GSD-Dateien finden Sie auf www.vipa.com im "Service"-Bereich.

Die Einbindung der SPEEDBUS.GSD erfolgt nach folgender Vorgehensweise:

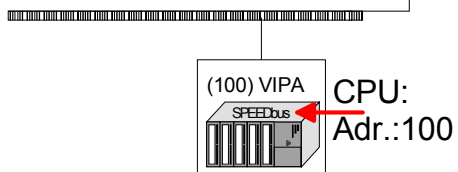
- Gehen Sie auf www.vipa.com.
- Klicken Sie auf *Service > Download > GSD- und EDS-Files > Profibus*.
- Laden Sie die Datei *Cx000023_Vxxx*.
- Extrahieren Sie die Datei in Ihr Arbeitsverzeichnis. Die SPEEDBUS.GSD befindet sich im Verzeichnis *VIPA_System_300S*.
- Starten Sie den Hardware-Konfigurator von Siemens.
- Schließen Sie alle Projekte.
- Gehen Sie auf **Extras > Neue GSD-Datei installieren**.
- Navigieren Sie in das Verzeichnis *VIPA_System_300S* und geben Sie **SPEEDBUS.GSD** an.

Alle SPEED7-CPU's und -Module des System 300S von VIPA sind jetzt im Hardwarekatalog unter *Profibus-DP / Weitere Feldgeräte / I/O / VIPA_SPEEDBUS* enthalten.

Vorgehensweise Die Einbindung der CPU 314-6CF02 erfolgt in Form eines virtuellen PROFIBUS Master-Systems nach folgender Vorgehensweise:

Steckpl.	Modul
1	
2	
X...	CPU ...
3	
...	
immer als letztes Modul 342-5DA02 V5.0	

virtueller DP-Master für CPU



VIPA SPEEDbus	
Steckpl.	Best.-Nr.
0	314-6CF02 ...

Objekteigenschaften

- Führen Sie eine Hardware-Konfiguration für die CPU durch (siehe hierzu "Hardware-Konfiguration - CPU").
- Projektieren Sie immer als letztes Modul einen Siemens DP-Master CP 342-5 (342-5DA02 V5.0). Vernetzen und parametrieren Sie diesen in der Betriebsart "DP-Master".
- Binden Sie das Slave-System "VIPA_SPEEDbus" an. Nach der Installation der SPEEDBUS.GSD finden Sie dieses im Hardware-Katalog unter *Profibus-DP / Weitere Feldgeräte / I/O / VIPA_SPEEDBUS*.
- Stellen Sie für das Slave-System die PROFIBUS-Adresse 100 ein.
- Platzieren Sie auf dem Steckplatz 0 die VIPA CPU 314-6CF02 aus dem Hardware-Katalog von VIPA_SPEEDbus.
- Durch Doppelklick auf die eingefügte CPU 314-6CF02 gelangen Sie in den Eigenschaften-Dialog der CPU.

Sobald Sie Ihr Projekt zusammen mit Ihrem SPS-Programm in die CPU übertragen, werden die Parameter nach dem Hochlauf übernommen.



Hinweis!

Die hier gezeigte Hardware-Konfiguration ist nur erforderlich, wenn Sie die VIPA-spezifischen Parameter anpassen möchten.

Einstellung der PtP-Parameter

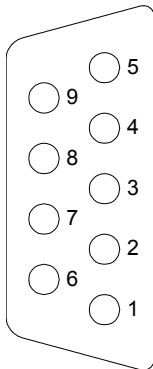
- Durch Doppelklick auf die im Slave-System eingefügte CPU 314-6CF02 gelangen Sie in den Eigenschaften-Dialog der CPU.
- Stellen Sie den Parameter *Funktion RS485 X3* auf "PtP".

Eigenschaften RS485

- Logische Zustände als Spannungsdifferenz zwischen 2 verdrehten Adern
- Serielle Busverbindung in Zweidrahttechnik im Halbduplex-Verfahren
- Datenübertragung bis 500m Entfernung
- Datenübertragungsrate bis 115,2kBaud

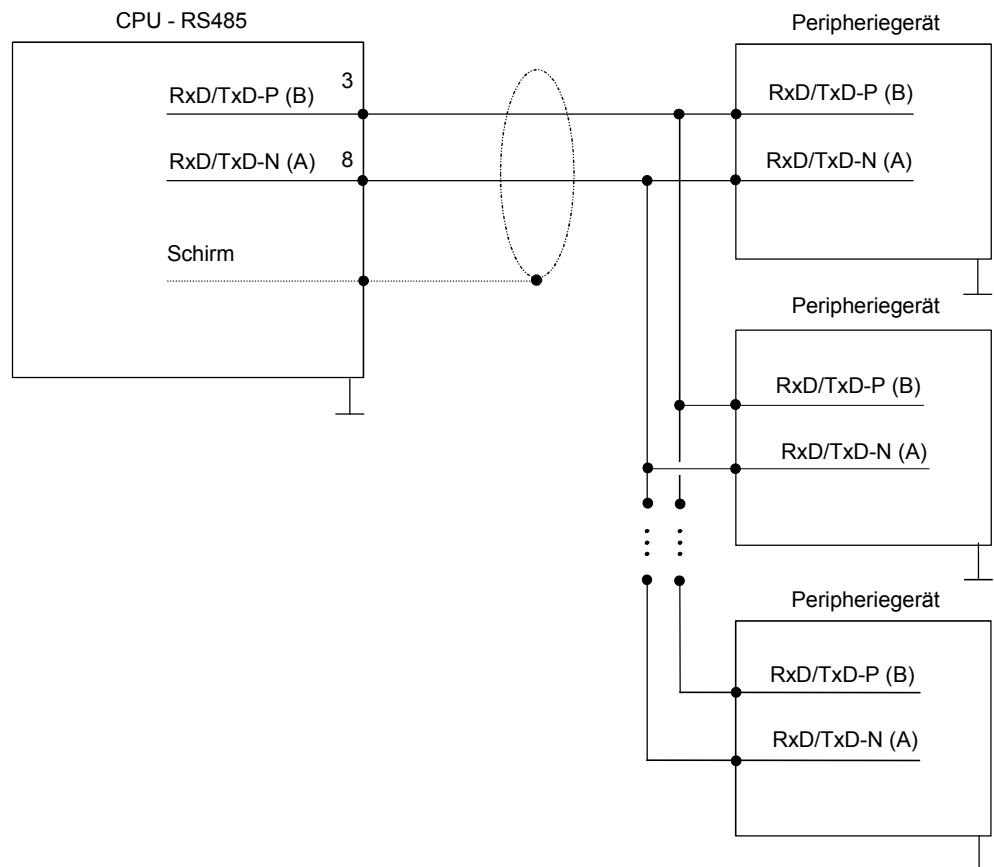
Anschluss RS485

9polige SubD-Buchse



Pin	RS485
1	n.c.
2	M24V
3	RxD/TxD-P (Leitung B)
4	RTS
5	M5V
6	P5V
7	P24V
8	RxD/TxD-N (Leitung A)
9	n.c.

Anschluss



Parametrierung

SFC 216 (SER_CFG) Die Parametrierung erfolgt zur Laufzeit unter Einsatz des SFC 216 (SER_CFG). Hierbei sind die Parameter für STX/ETX, 3964R, USS und Modbus in einem DB abzulegen.

Name	Deklaration	Datentyp	Beschreibung
Protocol	IN	BYTE	1=ASCII, 2=STX/ETX, 3=3964R
Parameter	IN	ANY	Pointer to protocol parameters
Baudrate	IN	BYTE	Velocity of data transfer
CharLen	IN	BYTE	0=5Bit, 1=6Bit, 2=7Bit, 3=8Bit
Parity	IN	BYTE	0=None, 1=Odd, 2=Even
StopBits	IN	BYTE	1=1Bit, 2=1,5Bit, 3=2Bit
FlowControl	IN	BYTE	1 (fix)
RetVal	OUT	WORD	Error Code (0 = OK)

Parameter- beschreibung

Alle Zeitangaben für Timeouts sind als hexadezimaler Wert anzugeben. Den Hex-Wert erhalten Sie, indem Sie die gewünschte Zeit in Sekunden mit der Baudrate multiplizieren.

Beispiel: Gewünschte Zeit 8ms bei einer Baudrate von 19200Baud
 Berechnung: $19200\text{Bit/s} \times 0,008\text{s} \approx 154\text{Bit} \rightarrow (9\text{Ah})$
 Als Hex-Wert ist 9Ah vorzugeben.

Protocol

Geben Sie hier das Protokoll an, das verwendet werden soll.

Zur Auswahl stehen:

- 1: ASCII
- 2: STX/ETX
- 3: 3964R
- 4: USS Master
- 5: Modbus RTU Master
- 6: Modbus ASCII Master

Parameter (als DB) Bei eingestelltem ASCII-Protokoll wird dieser Parameter ignoriert.
Für die Protokolle geben Sie hier einen DB an, der die Kommunikationsparameter beinhaltet und für die jeweiligen Protokolle STX/ETX, 3964R, USS und Modbus folgenden Aufbau hat:

Datenbaustein bei STX/ETX

DBB0:	STX1	BYTE	(1. Start-Zeichen in hexadezimaler Form)
DBB1:	STX2	BYTE	(2. Start-Zeichen in hexadezimaler Form)
DBB2:	ETX1	BYTE	(1. Ende-Zeichen in hexadezimaler Form)
DBB3:	ETX2	BYTE	(2. Ende-Zeichen in hexadezimaler Form)
DBW4:	TIMEOUT	WORD	(max. zeitlicher Abstand zwischen 2 Telegrammen)



Hinweis!

Das Zeichen für Start bzw. Ende sollte immer ein Wert <20 sein, ansonsten wird das Zeichen ignoriert!

Datenbaustein bei 3964R

DBB0:	Prio	BYTE	(Die Priorität beider Partner muss unterschiedlich sein)
DBB1:	ConnAttmptNr	BYTE	(Anzahl der Verbindungsaufbauversuche)
DBB2:	SendAttmptNr	BYTE	(Anzahl der Telegrammwiederholungen)
DBW4:	CharTimeout	WORD	(Zeichenverzugszeit)
DBW6:	ConfTimeout	WORD	(Quittungsverzugszeit)

Datenbaustein bei USS

DBW0:	Timeout	WORD	(Verzugszeit)
-------	---------	------	---------------

Datenbaustein bei Modbus-Master

DBW0:	Timeout	WORD	(Antwort-Verzugszeit)
-------	---------	------	-----------------------

Baudrate

Geschwindigkeit der Datenübertragung in Bit/s (Baud).

04h:	1200Baud	05h:	1800Baud	06h:	2400Baud	07h:	4800Baud
08h:	7200Baud	09h:	9600Baud	0Ah:	14400Baud	0Bh:	19200Baud
0Ch:	38400Baud	0Dh:	57600Baud	0Eh:	115200Baud		

CharLen

Anzahl der Datenbits, auf die ein Zeichen abgebildet wird.

0: 5Bit 1: 6Bit 2: 7Bit 3: 8Bit

Parity Die Parität ist je nach Wert gerade oder ungerade. Zur Paritätskontrolle werden die Informationsbits um das Paritätsbit erweitert, das durch seinen Wert ("0" oder "1") den Wert aller Bits auf einen vereinbarten Zustand ergänzt. Ist keine Parität vereinbart, wird das Paritätsbit auf "1" gesetzt, aber nicht ausgewertet.
 0: NONE 1: ODD 2: EVEN

StopBits Die Stopbits werden jedem zu übertragenden Zeichen nachgesetzt und kennzeichnen das Ende eines Zeichens.
 1: 1Bit 2: 1,5Bit 3: 2Bit

FlowControl Der Parameter FlowControl wird ignoriert. Beim Senden ist RTS=1, beim Empfangen ist RTS=0.

RetVal SFC 216 (Fehlermeldung SER_CFG) Rückgabewerte, die der Baustein liefert:

Fehlercode	Beschreibung
0000h	kein Fehler
809Ah	Schnittstelle ist nicht vorhanden bzw. Schnittstelle wird für PROFIBUS verwendet
8x24h	Fehler in SFC-Parameter x, mit x: 1: Fehler in "Protokoll" 2: Fehler in "Parameter" 3: Fehler in "Baudrate" 4: Fehler in "CharLength" 5: Fehler in "Parity" 6: Fehler in "StopBits" 7: Fehler in "FlowControl" (Parameter fehlt)
809xh	Fehler in Wert des SFC-Parameter x, mit x: 1: Fehler in "Protokoll" 3: Fehler in "Baudrate" 4: Fehler in "CharLength" 5: Fehler in "Parity" 6: Fehler in "StopBits" 7: Fehler in "FlowControl"
8092h	Zugriffsfehler auf Parameter-DB (DB zu kurz)
828xh	Fehler in Parameter x von DB-Parameter mit x: 1: Fehler im 1. Parameter 2: Fehler im 2. Parameter ...

Kommunikation

Übersicht Die Kommunikation erfolgt über die Sende- und Empfangsbausteine SFC 217 (SER_SND) und SFC 218 (SER_RCV).
Die SFCs befinden sich im Lieferumfang der CPU.

SFC 217 (SER_SND)

Mit diesem Baustein werden Daten über die serielle Schnittstelle gesendet.
Durch erneuten Aufruf des SFC 217 SER_SND bekommen Sie bei 3964R, USS und Modbus über RetVal einen Rückgabewert geliefert, der unter anderem auch aktuelle Informationen über die Quittierung der Gegenseite beinhaltet.
Zusätzlich ist bei USS und Modbus nach einem SER_SND das Quittungs-telegramm durch Aufruf des SFC 218 SER_RCV auszulesen.

Parameter

Name	Deklaration	Datentyp	Beschreibung
DataPtr	IN	ANY	Pointer to Data Buffer for sending data
DataLen	OUT	WORD	Length of data sent
RetVal	OUT	WORD	Error Code (0 = OK)

DataPtr Geben Sie hier einen Bereich vom Typ Pointer für den Sendepuffer an, in den die Daten, die gesendet werden sollen, abzulegen sind. Anzugeben sind Typ, Anfang und Länge.

Beispiel: Daten liegen in DB5 ab 0.0 mit einer Länge von 124Byte
DataPtr:=P#DB5.DBX0.0 BYTE 124

DataLen

Wort, in dem die Anzahl der gesendeten Bytes abgelegt wird.
Werden unter **ASCII** die Daten intern mittels SFC 217 schneller an die serielle Schnittstelle übertragen als sie gesendet werden können, kann aufgrund eines Pufferüberlaufs die zu sendende Datenlänge von *DataLen* abweichen. Dies sollte im Anwenderprogramm berücksichtigt werden!
Bei **STX/ETX**, **3964R**, **Modbus** und **USS** wird immer die unter DataPtr angegebene Länge oder 0 eingetragen.

**RetVal SFC 217
(Fehlermeldung
SER_SND)**

Rückgabewerte, die der Baustein liefert:

Fehlercode	Beschreibung
0000h	Daten gesendet - fertig
1000h	Nichts gesendet (Datenlänge 0)
20xxh	Protokoll wurde fehlerfrei ausgeführt mit xx-Bitmuster für Diagnose
7001h	Daten liegen im internen Puffer - aktiv (busy)
7002h	Transfer - aktiv
80xxh	Protokoll wurde fehlerhaft ausgeführt mit xx-Bitmuster für Diagnose (keine Quittung der Gegenseite)
90xxh	Protokoll wurde nicht ausgeführt mit xx-Bitmuster für Diagnose (keine Quittung der Gegenseite)
8x24h	Fehler in SFC-Parameter x, mit x: 1: Fehler in "DataPtr" 2: Fehler in "DataLen"
8122h	Fehler in Parameter "DataPtr" (z.B. DB zu kurz)
807Fh	Interner Fehler
809Ah	Schnittstelle nicht vorhanden bzw. Schnittstelle wird für PROFIBUS verwendet
809Bh	Schnittstelle nicht konfiguriert

**Protokollspezifische
RetVal-Werte***ASCII*

Wert	Beschreibung
9000h	Pufferüberlauf (keine Daten gesendet)
9002h	Daten sind zu kurz (0Byte)

STX/ETX

Wert	Beschreibung
9000h	Pufferüberlauf (keine Daten gesendet)
9001h	Daten sind zu lang (>1024Byte)
9002h	Daten sind zu kurz (0Byte)
9004h	Unzulässiges Zeichen

3964R

Wert	Beschreibung
2000h	Senden fertig ohne Fehler
80FFh	NAK empfangen - Fehler in der Kommunikation
80FEh	Datenübertragung ohne Quittierung der Gegenseite oder mit fehlerhafter Quittierung
9000h	Pufferüberlauf (keine Daten gesendet)
9001h	Daten sind zu lang (>1024Byte)
9002h	Daten sind zu kurz (0Byte)

... Fortsetzung
RetVal SFC 217
SER_SND

USS

Fehlercode	Beschreibung
2000h	Senden fertig ohne Fehler
8080h	Empfangspuffer voll (kein Platz für Quittung)
8090h	Quittungsverzugszeit überschritten
80F0h	Falsche Checksumme in Rückantwort
80FEh	Falsches Startzeichen in der Rückantwort
80FFh	Falsche Slave-Adresse in der Rückantwort
9000h	Pufferüberlauf (keine Daten gesendet)
9001h	Daten sind zu lang (>1024Byte)
9002h	Daten sind zu kurz (<2Byte)

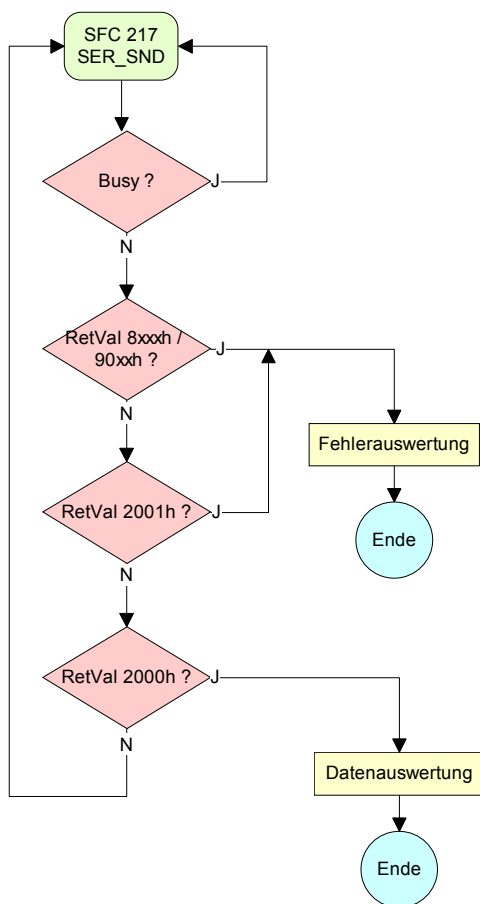
Modbus RTU/ASCII Master

Fehlercode	Beschreibung
2000h	Senden fertig (positive Slave-Rückmeldung vorhanden)
2001h	Senden fertig (negative Slave-Rückmeldung vorhanden)
8080h	Empfangspuffer voll (kein Platz für Quittung)
8090h	Quittungsverzugszeit überschritten
80F0h	Falsche Checksumme in Rückantwort
80FDh	Länge der Rückantwort ist zu lang
80FEh	Falscher Funktionscode in der Rückantwort
80FFh	Falsche Slave-Adresse in der Rückantwort
9000h	Pufferüberlauf (keine Daten gesendet)
9001h	Daten sind zu lang (>1024Byte)
9002h	Daten sind zu kurz (<2Byte)

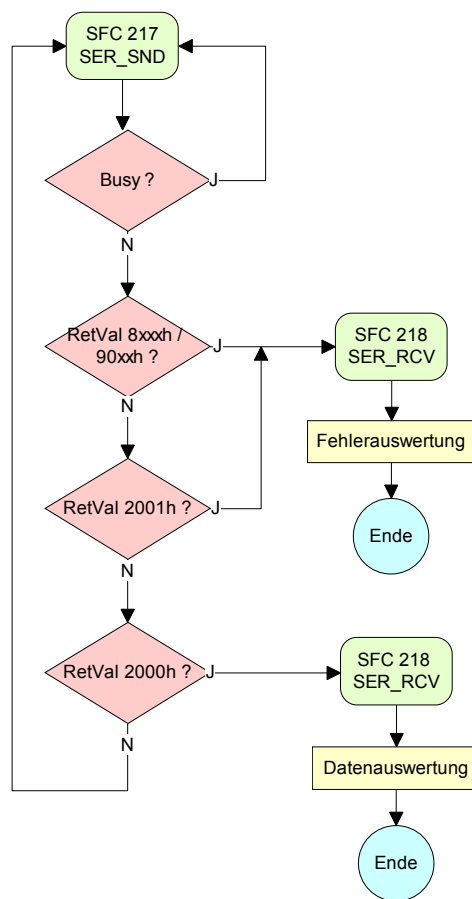
Prinzip der Programmierung

Nachfolgend soll kurz die Struktur zur Programmierung eines Sendeauftrags für die verschiedenen Protokolle gezeigt werden.

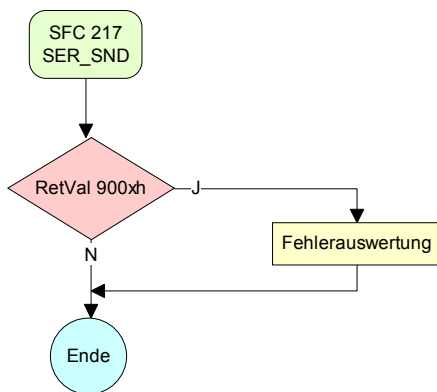
3964R



USS / Modbus



ASCII / STX/ETX



**SFC 218
(SER_RCV)**

Mit diesem Baustein werden Daten über die serielle Schnittstelle empfangen. Bei den Protokollen USS und Modbus können Sie durch Aufruf des SFC 218 SER_RCV nach einem SER_SND das Quittungstelegramm auslesen.

Parameter

Name	Deklaration	Datentyp	Beschreibung
DataPtr	IN	ANY	Pointer to Data Buffer for received data
DataLen	OUT	WORD	Length of received data
Error	OUT	WORD	Error Number
RetVal	OUT	WORD	Error Code (0 = OK)

DataPtr

Geben Sie hier einen Bereich vom Typ Pointer für den Empfangspuffer an, in den die Daten, die empfangen werden, abzulegen sind. Anzugeben sind Typ, Anfang und Länge.

Beispiel: Daten sind in DB5 ab 0.0 mit einer Länge von 124Byte abzulegen
DataPtr:=P#DB5.DBX0.0 BYTE 124

DataLen

Wort, in dem die Anzahl der empfangenen Bytes abgelegt wird.

Bei **STX/ETX** und **3964R** wird immer die Länge der empfangenen Nutzdaten oder 0 eingetragen.

Unter **ASCII** wird hier die Anzahl der gelesenen Zeichen eingetragen. Dieser Wert kann von der Telegrammlänge abweichen.

Error

In diesem Wort erfolgt ein Eintrag im Fehlerfall. Folgende Fehlermeldungen können protokollabhängig generiert werden:

ASCII

Bit	Fehler	Beschreibung
0	overrun	Überlauf, ein Zeichen konnte nicht schnell genug aus der Schnittstelle gelesen werden kann
1	framing error	Fehler, der anzeigt, dass ein definierter Bitrahmen nicht übereinstimmt, die zulässige Länge überschreitet oder eine zusätzliche Bitfolge enthält (Stopbitfehler)
2	parity	Paritätsfehler
3	overflow	Der Puffer ist voll.

STX/ETX

Bit	Fehler	Beschreibung
0	overflow	Das empfangene Telegramm übersteigt die Größe des Empfangspuffers.
1	char	Es wurde ein Zeichen außerhalb des Bereichs 20h...7Fh empfangen.
3	overflow	Der Puffer ist voll.

3964R / Modbus RTU/ASCII Master

Bit	Fehler	Beschreibung
0	overflow	Das empfangene Telegramm übersteigt die Größe des Empfangspuffers.

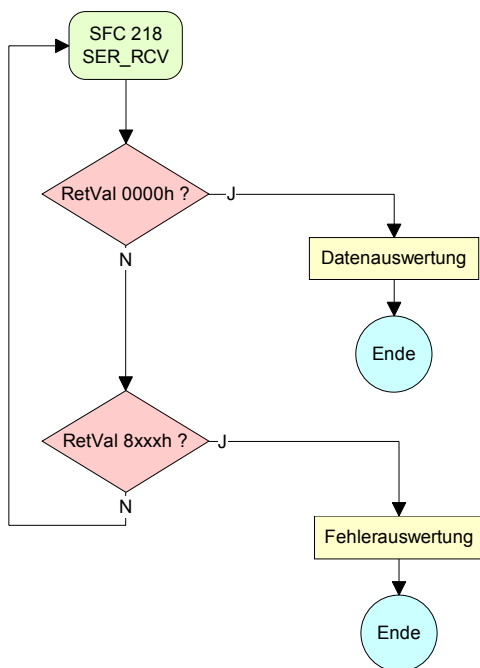
**RetVal SFC 218
(Fehlermeldung
SER_RCV)**

Rückgabewerte, die der Baustein liefert:

Fehlercode	Beschreibung
0000h	kein Fehler
1000h	Empfangspuffer ist zu klein (Datenverlust)
8x24h	Fehler in SFC-Parameter x, mit x: 1: Fehler in "DataPtr" 2: Fehler in "DataLen" 3: Fehler in "Error"
8122h	Fehler in Parameter "DataPtr" (z.B. DB zu kurz)
809Ah	Schnittstelle nicht vorhanden bzw. Schnittstelle wird für PROFIBUS verwendet
809Bh	Schnittstelle ist nicht konfiguriert

**Prinzip der
Programmierung**

Nachfolgend sehen Sie die Grundstruktur zur Programmierung eines Receive-Auftrags. Diese Struktur können Sie für alle Protokolle verwenden.



Protokolle und Prozeduren

Übersicht

Die CPU unterstützt folgende Protokolle und Prozeduren:

- ASCII-Übertragung
- STX/ETX
- 3964R
- USS
- Modbus

ASCII

Die Datenkommunikation via ASCII ist die einfachste Form der Kommunikation. Die Zeichen werden 1 zu 1 übergeben.

Bei ASCII werden je Zyklus mit dem Lese-SFC die zum Zeitpunkt des Aufrufs im Puffer enthaltenen Daten im parametrisierten Empfangsdatenbaustein abgelegt. Ist ein Telegramm über mehrere Zyklen verteilt, so werden die Daten überschrieben. Eine Empfangsbestätigung gibt es nicht. Der Kommunikationsablauf ist vom jeweiligen Anwenderprogramm zu steuern. Einen entsprechenden Receive_ASCII-FB finden Sie im Service-Bereich unter www.vipa.com.

STX/ETX

STX/ETX ist ein einfaches Protokoll mit Start- und Ende-Kennung. Hierbei stehen STX für **Start of Text** und ETX für **End of Text**.

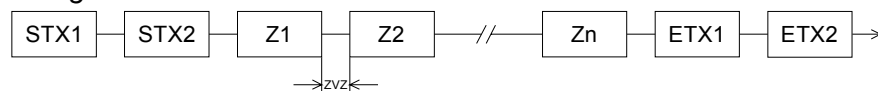
Die Prozedur STX/ETX wird zur Übertragung von ASCII-Zeichen eingesetzt. Sie arbeitet ohne Blockprüfung (BCC). Sollen Daten von der Peripherie eingelesen werden, muss das Start-Zeichen vorhanden sein, anschließend folgen die zu übertragenden Zeichen. Danach muss das Ende-Zeichen vorliegen.

Abhängig von der Byte-Breite können folgende ASCII-Zeichen übertragen werden: 5Bit: nicht zulässig; 6Bit: 20...3Fh, 7Bit: 20...7Fh, 8Bit: 20...FFh.

Die Nutzdaten, d.h. alle Zeichen zwischen Start- und Ende-Kennung, werden nach Empfang des Schlusszeichens an die CPU übergeben.

Beim Senden der Daten von der CPU an ein Peripheriegerät werden die Nutzdaten an den SFC 217 (SER_SND) übergeben und von dort mit angefügten Start- und Endezeichen über die serielle Schnittstelle an den Kommunikationspartner übertragen.

Telegrammaufbau:



Sie können bis zu 2 Anfangs- und Endezeichen frei definieren.

Es kann mit 1, 2 oder keiner Start- und mit 1, 2 oder keiner Ende-Kennung gearbeitet werden. Als Start- bzw. Ende-Kennung sind alle Hex-Werte von 00h bis 1Fh zulässig. Zeichen größer 1Fh werden ignoriert und nicht berücksichtigt. In den Nutzdaten sind Zeichen kleiner 20h nicht erlaubt und können zu Fehlern führen. Die Anzahl der Start- und Endezeichen kann unterschiedlich sein (1 Start, 2 Ende bzw. 2 Start, 1 Ende oder andere Kombinationen). Für nicht verwendete Start- und Endezeichen muss in der Hardwarekonfiguration FFh eingetragen werden. Wird kein Ende-Zeichen definiert, so werden alle gelesenen Zeichen nach Ablauf einer parametrierbaren Zeichenverzugszeit (Timeout) an die CPU übergeben.

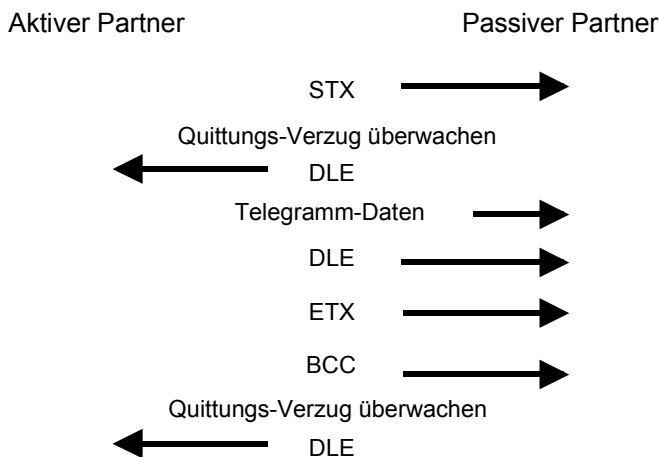
3964R

Die Prozedur 3964R steuert die Datenübertragung bei einer Punkt-zu-Punkt-Kopplung zwischen der CPU und einem Kommunikationspartner. Die Prozedur fügt bei der Datenübertragung den Nutzdaten Steuerzeichen hinzu. Durch diese Steuerzeichen kann der Kommunikationspartner kontrollieren, ob die Daten vollständig und fehlerfrei bei ihm angekommen sind.

Die Prozedur wertet die folgenden Steuerzeichen aus:

- STX **Start of Text**
- DLE **Data Link Escape**
- ETX **End of Text**
- BCC **Block Check Character**
- NAK **Negative Acknowledge**

Prozedurablauf



Sie können pro Telegramm maximal 255Byte übertragen.



Hinweis!

Wird ein "DLE" als Informationszeichen übertragen, so wird dieses zur Unterscheidung vom Steuerzeichen "DLE" beim Verbindungsauf- und -abbau auf der Sendeleitung doppelt gesendet (DLE-Verdoppelung). Der Empfänger macht die DLE-Verdoppelung wieder rückgängig.

Unter 3964R muss einem Kommunikationspartner eine niedrigere Priorität zugeordnet sein. Wenn beide Kommunikationspartner gleichzeitig einen Sendeauftrag erteilen, dann stellt der Partner mit niedriger Priorität seinen Sendeauftrag zurück.

USS

Das USS-Protokoll (**U**niverselle **S**erielle **S**chnittstelle) ist ein von Siemens definiertes serielles Übertragungsprotokoll für den Bereich der Antriebstechnik. Hiermit lässt sich eine serielle Buskopplung zwischen einem übergeordneten Master - und mehreren Slave-Systemen aufbauen.

Das USS-Protokoll ermöglicht durch Vorgabe einer fixen Telegrammlänge einen zeitzyklischen Telegrammverkehr.

Folgende Merkmale zeichnen das USS-Protokoll aus:

- Mehrpunktfähige Kopplung
- Master-Slave Zugriffsverfahren
- Single-Master-System
- Maximal 32 Teilnehmer
- Einfacher, sicherer Telegrammrahmen

Am Bus können 1 Master und max. 31 Slaves angebunden sein, wobei die einzelnen Slaves vom Master über ein Adresszeichen im Telegramm angewählt werden. Die Kommunikation erfolgt ausschließlich über den Master im Halbduplex-Betrieb.

Nach einem Sendeauftrag ist das Quittungstelegramm durch Aufruf des SFC 218 SER_RCV auszulesen.

Die Telegramme für Senden und Empfangen haben folgenden Aufbau:

Master-Slave-Telegramm

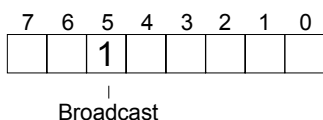
STX	LGE	ADR	PKE		IND		PWE		STW		HSW		BCC
02h			H	L	H	L	H	L	H	L	H	L	

Slave-Master-Telegramm

STX	LGE	ADR	PKE		IND		PWE		ZSW		HIW		BCC
02h			H	L	H	L	H	L	H	L	H	L	

- | | | |
|-----|-----------------------|----------------------------|
| mit | STX: Startzeichen | STW: Steuerwort |
| | LGE: Telegrammlänge | ZSW: Zustandswort |
| | ADR: Adresse | HSW: Hauptsollwert |
| | PKE: Parameterkennung | HIW: Hauptistwert |
| | IND: Index | BCC: Block Check Character |
| | PWE: Parameterwert | |

Broadcast mit gesetztem Bit 5 in ADR-Byte



Eine Anforderung kann an einen bestimmten Slave gerichtet sein oder als Broadcast-Nachricht an alle Slaves gehen. Zur Kennzeichnung einer Broadcast-Nachricht ist Bit 5 im ADR-Byte auf 1 zu setzen. Hierbei wird die Slave-Adr. (Bit 0 ... 4) ignoriert. Im Gegensatz zu einem "normalen" Sendeauftrag ist beim Broadcast keine Telegrammauswertung über SFC 218 SER_RCV erforderlich. Nur Schreibaufträge dürfen als Broadcast gesendet werden.

Modbus

Das Protokoll Modbus ist ein Kommunikationsprotokoll, das eine hierarchische Struktur mit einem Master und mehreren Slaves festlegt.

Physikalisch arbeitet Modbus über eine serielle Halbduplex-Verbindung.

Es treten keine Buskonflikte auf, da der Master immer nur mit einem Slave kommunizieren kann. Nach einer Anforderung vom Master wartet dieser solange auf die Antwort des Slaves bis eine einstellbare Wartezeit abgelaufen ist. Während des Wartens ist eine Kommunikation mit einem anderen Slave nicht möglich.

Nach einem Senden-Auftrag ist das Quittungstelegramm durch Aufruf des SFC 218 SER_RCV auszulesen.

Die Anforderungs-Telegramme, die ein Master sendet und die Antwort-Telegramme eines Slaves haben den gleichen Aufbau:

Start- zeichen	Slave- Adresse	Funktions- Code	Daten	Fluss- kontrolle	Ende- zeichen
-------------------	-------------------	--------------------	-------	---------------------	------------------

Broadcast mit
Slave-Adresse = 0

Eine Anforderung kann an einen bestimmten Slave gerichtet sein oder als Broadcast-Nachricht an alle Slaves gehen. Zur Kennzeichnung einer Broadcast-Nachricht wird die Slave-Adresse 0 eingetragen.

Im Gegensatz zu einem "normalen" Senden-Auftrag ist beim Broadcast keine Telegrammauswertung über SFC 218 SER_RCV erforderlich.

Nur Schreibaufträge dürfen als Broadcast gesendet werden.

ASCII-, RTU-Modus

Bei Modbus gibt es zwei unterschiedliche Übertragungsmodi

- ASCII-Modus: Jedes Byte wird im 2 Zeichen ASCII-Code übertragen. Die Daten werden durch Anfang- und Ende-Zeichen gekennzeichnet. Dies macht die Übertragung transparent aber auch langsam.
- RTU-Modus: Jedes Byte wird als ein Zeichen übertragen. Hierdurch haben Sie einen höheren Datendurchsatz als im ASCII-Modus. Anstelle von Anfang- und Ende-Zeichen wird eine Zeitüberwachung eingesetzt.

Die Modus-Wahl erfolgt zur Laufzeit unter Einsatz des SFC 216 SER_CFG.

Unterstützte
Modbus-Protokolle

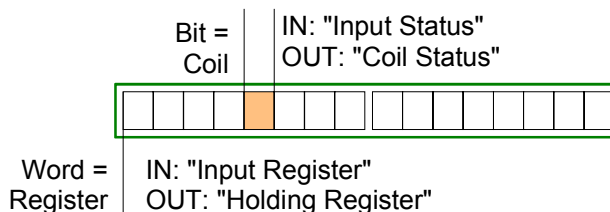
Die RS485-Schnittstelle unterstützt folgende Modbus-Protokolle:

- Modbus RTU Master
- Modbus ASCII Master

Modbus - Funktionscodes

Namenskonventionen

Für Modbus gibt es Namenskonventionen, die hier kurz aufgeführt sind:



- Modbus unterscheidet zwischen Bit- und Wortzugriff; Bits = "Coils" und Worte = "Register".
- Bit-Eingänge werden als "Input-Status" bezeichnet und Bit-Ausgänge als "Coil-Status".
- Wort-Eingänge werden als "Input-Register" und Wort-Ausgänge als "Holding-Register" bezeichnet.

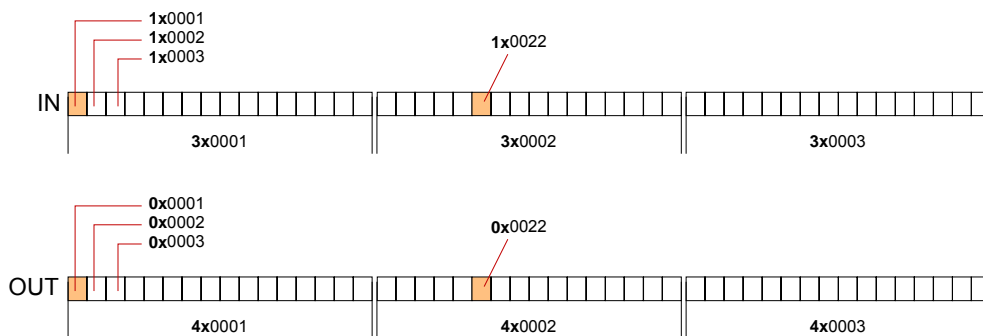
Bereichsdefinitionen

Üblicherweise erfolgt unter Modbus der Zugriff mittels der Bereiche 0x, 1x, 3x und 4x.

Mit 0x und 1x haben Sie Zugriff auf *digitale* Bit-Bereiche und mit 3x und 4x auf *analoge* Wort-Bereiche.

Da aber bei den CPs von VIPA keine Unterscheidung zwischen Digital- und Analogdaten stattfindet, gilt folgende Zuordnung:

- 0x: Bit-Bereich für Ausgabe-Daten des Masters
Zugriff über Funktions-Code 01h, 05h, 0Fh
- 1x: Bit-Bereich für Eingabe-Daten des Masters
Zugriff über Funktions-Code 02h
- 3x: Wort-Bereich für Eingabe-Daten des Masters
Zugriff über Funktions-Code 04h
- 4x: Wort-Bereich für Ausgabe-Daten des Masters
Zugriff über Funktions-Code 03h, 06h, 10h



Eine Beschreibung der Funktions-Codes finden Sie auf den Folgeseiten.

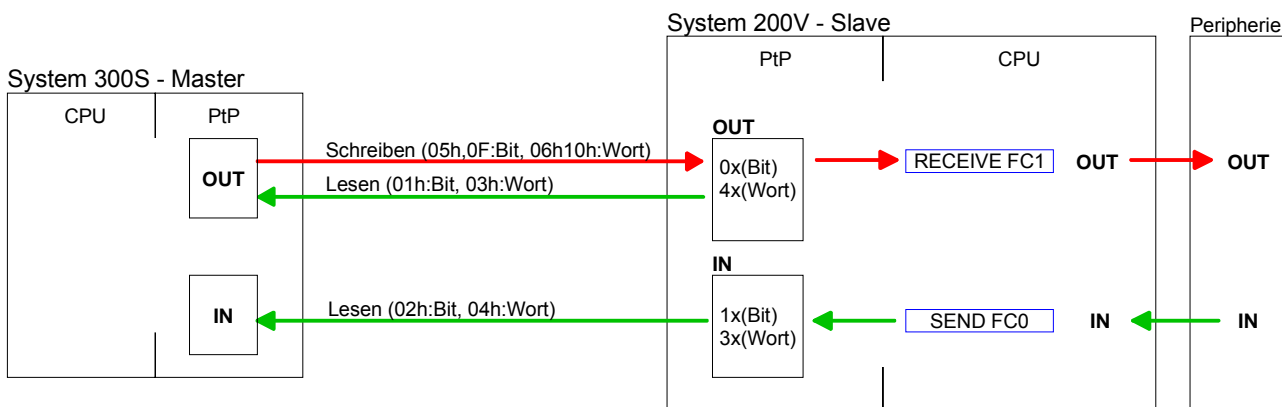
Übersicht

Mit folgenden Funktionscodes können Sie von einem Modbus-Master auf einen Slave zugreifen. Die Beschreibung erfolgt immer aus Sicht des Masters:

Code	Befehl	Beschreibung
01h	Read n Bits	n Bit lesen von Master-Ausgabe-Bereich 0x
02h	Read n Bits	n Bit lesen von Master-Eingabe-Bereich 1x
03h	Read n Words	n Worte lesen von Master-Ausgabe-Bereich 4x
04h	Read n Words	n Worte lesen von Master-Eingabe-Bereich 3x
05h	Write 1 Bit	1 Bit schreiben in Master-Ausgabe-Bereich 0x
06h	Write 1 Word	1 Wort schreiben in Master-Ausgabe-Bereich 4x
0Fh	Write n Bits	n Bit schreiben in Master-Ausgabe-Bereich 0x
10h	Write n Words	n Worte schreiben in Master-Ausgabe-Bereich 4x

Sichtweise für "Eingabe"- und "Ausgabe"-Daten

Die Beschreibung der Funktionscodes erfolgt immer aus Sicht des Masters. Hierbei werden Daten, die der Master an den Slave schickt, bis zu ihrem Ziel als "Ausgabe"-Daten (OUT) und umgekehrt Daten, die der Master vom Slave empfängt als "Eingabe"-Daten (IN) bezeichnet.



Antwort des Slaves

Liefert der Slave einen Fehler zurück, wird der Funktionscode mit 80h "verodert" zurückgesendet.

Ist kein Fehler aufgetreten, wird der Funktionscode zurückgeliefert.

Slave-Antwort: Funktionscode OR 80h → Fehler
 Funktionscode → OK

Byte-Reihenfolge im Wort

Für die Byte-Reihenfolge im Wort gilt immer: 1 Wort
 High- Byte Low- Byte

Prüfsumme CRC, RTU, LRC

Die aufgezeigten Prüfsummen CRC bei RTU- und LRC bei ASCII-Modus werden automatisch an jedes Telegramm angehängt. Sie werden nicht im Datenbaustein angezeigt.

Read n Bits 01h, 02h Code 01h: n Bit lesen von Master-Ausgabe-Bereich 0x
Code 02h: n Bit lesen von Master-Eingabe-Bereich 1x

Kommandotelegramm

Slave-Adresse	Funktions-Code	Adresse 1. Bit	Anzahl der Bits	Prüfsumme CRC/LRC
1Byte	1Byte	1Wort	1Wort	1Wort

Antworttelegramm

Slave-Adresse	Funktions-Code	Anzahl der gelesenen Bytes	Daten 1. Byte	Daten 2. Byte	...	Prüfsumme CRC/LRC
1Byte	1Byte	1Byte	1Byte	1Byte		1Wort
				max. 250Byte		

Read n Words 03h, 04h 03h: n Worte lesen von Master-Ausgabe-Bereich 4x
04h: n Worte lesen von Master-Eingabe-Bereich 3x

Kommandotelegramm

Slave-Adresse	Funktions-Code	Adresse 1.Bit	Anzahl der Worte	Prüfsumme CRC/LRC
1Byte	1Byte	1Wort	1Wort	1Wort

Antworttelegramm

Slave-Adresse	Funktions-Code	Anzahl der gelesenen Bytes	Daten 1. Wort	Daten 2. Wort	...	Prüfsumme CRC/LRC
1Byte	1Byte	1Byte	1Wort	1Wort		1Wort
				max. 125Worte		

Write 1 Bit 05h Code 05h: 1 Bit schreiben in Master-Ausgabe-Bereich 0x
Eine Zustandsänderung erfolgt unter "Zustand Bit" mit folgenden Werten:

"Zustand Bit" = 0000h → Bit = 0

"Zustand Bit" = FF00h → Bit = 1

Kommandotelegramm

Slave-Adresse	Funktions-Code	Adresse Bit	Zustand Bit	Prüfsumme CRC/LRC
1Byte	1Byte	1Wort	1Wort	1Wort

Antworttelegramm

Slave-Adresse	Funktions-Code	Adresse Bit	Zustand Bit	Prüfsumme CRC/LRC
1Byte	1Byte	1Wort	1Wort	1Wort

**Write 1 Word
06h**

Code 06h: 1 Wort schreiben in Master-Ausgabe-Bereich 4x

Kommandotelegramm

Slave-Adresse	Funktions-Code	Adresse Wort	Wert Wort	Prüfsumme CRC/LRC
1Byte	1Byte	1Wort	1Wort	1Wort

Antworttelegramm

Slave-Adresse	Funktions-Code	Adresse Wort	Wert Wort	Prüfsumme CRC/LRC
1Byte	1Byte	1Wort	1Wort	1Wort

**Write n Bits
0Fh**

Code 0Fh: n Bit schreiben in Master-Ausgabe-Bereich 0x

Bitte beachten Sie, dass die Anzahl der Bits zusätzlich in Byte anzugeben sind.

Kommandotelegramm

Slave-Adresse	Funktions-Code	Adresse 1. Bit	Anzahl der Bits	Anzahl der Bytes	Daten 1. Byte	Daten 2. Byte	...	Prüfsumme CRC/LRC
1Byte	1Byte	1Wort	1Wort	1Byte	1Byte	1Byte	1Byte	1Wort
						max. 250Byte		

Antworttelegramm

Slave-Adresse	Funktions-Code	Adresse 1. Bit	Anzahl der Bits	Prüfsumme CRC/LRC
1Byte	1Byte	1Wort	1Wort	1Wort

**Write n Words
10h**

Code 10h: n Worte schreiben in Master-Ausgabe-Bereich

Kommandotelegramm

Slave-Adresse	Funktions-Code	Adresse 1. Wort	Anzahl der Worte	Anzahl der Bytes	Daten 1. Wort	Daten 2. Wort	...	Prüfsumme CRC/LRC
1Byte	1Byte	1Wort	1Wort	1Byte	1Wort	1Wort	1Wort	1Wort
						max. 125 Worte		

Antworttelegramm

Slave-Adresse	Funktions-Code	Adresse 1. Wort	Anzahl der Worte	Prüfsumme CRC/LRC
1Byte	1Byte	1Wort	1Wort	1Wort

Modbus - Beispiel zur Kommunikation

Übersicht

In dem Beispiel wird eine Kommunikation zwischen einem Master und einem Slave über Modbus aufgebaut.

Das System besteht aus folgenden Komponenten:

Modbus-Master (M)	Modbus-Slave (S)
CPU 31xS	CPU 21xSER-1

Komponenten

Folgende Komponenten sind für das Beispiel erforderlich:

- CPU 31xS als Modbus RTU-Master
- CPU 21xSER-1 als Modbus RTU-Slave
- Siemens SIMATIC Manager und Möglichkeit für Projekttransfer
- Modbus-Kabel-Verbindung

Vorgehensweise

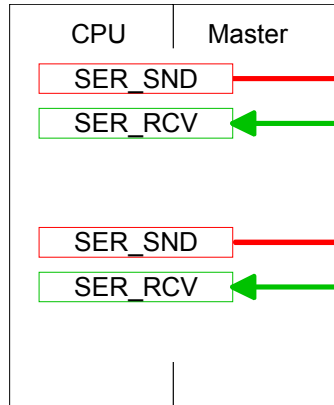
- Bauen Sie ein Modbus-System bestehend aus CPU 31xS als Modbus-Master und CPU 21xSER-1 als Modbus-Slave und Modbus-Kabel auf.
- Projektieren Sie die Master-Seite!
Erstellen Sie hierzu ein SPS-Anwenderprogramm nach folgender Struktur:
 - OB 100: Aufruf SFC 216 (Konfiguration als Modbus RTU-Master) mit Timeout-Angabe und Fehlerauswertung.
 - OB 1: Aufruf des SFC 217 (SER_SND) wobei mit Fehlerauswertung die Daten gesendet werden. Hierbei ist das Telegramm gemäß den Modbus-Vorgaben aufzubauen.
Aufruf des SFC 218 (SER_RECV) wobei mit Fehlerauswertung die Daten empfangen werden.
- Projektieren Sie die Slave-Seite!
Das SPS-Anwenderprogramm auf der Slave-Seite sollte folgenden Aufbau haben:
 - OB 100: Aufruf SFC 216 (Konfiguration als Modbus RTU-Slave) mit Timeout-Angabe und Modbus-Adresse im DB und Fehlerauswertung
 - OB 1: Aufruf des SFC 217 (SER_SND) für den Datentransport von der Slave-CPU in den Ausgangs-Puffer.
Aufruf des SFC 218 (SER_RECV) für den Datentransport vom Eingangspuffer in die CPU. Für beide Richtungen ist eine entsprechende Fehlerauswertung vorzusehen.

Auf der Folgeseite ist die Struktur für die jeweiligen SPS-Programme für Master- und Slave-Seite dargestellt.

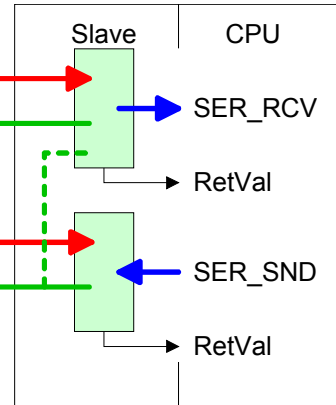
Master

Slave

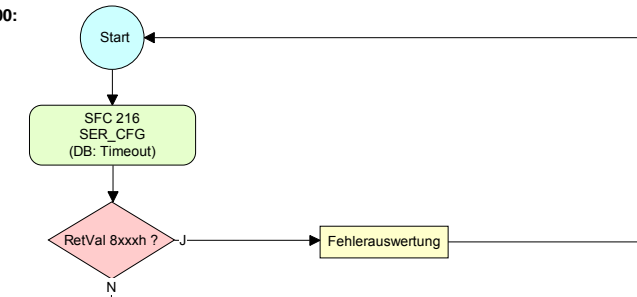
CPU 31xS



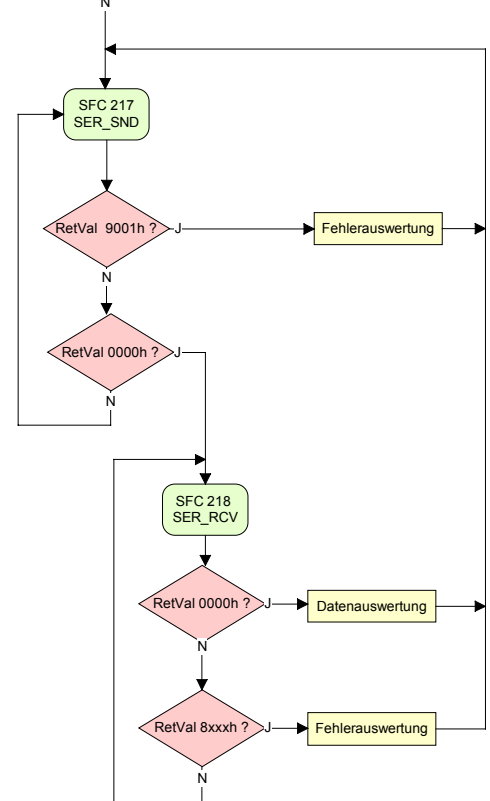
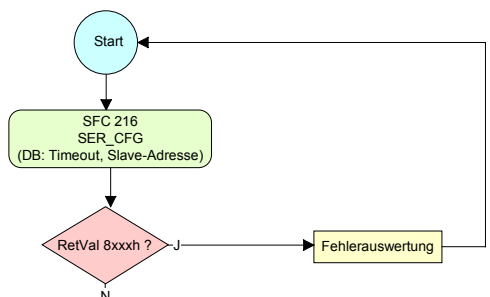
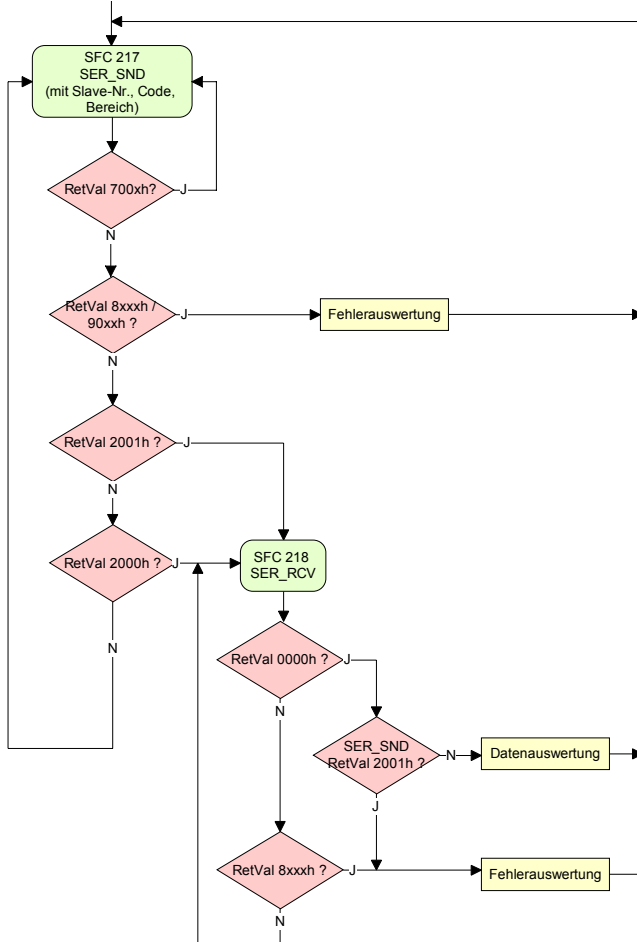
CPU 21xSER-1



OB100:



OB1:



Teil 7 Einsatz PROFIBUS-Kommunikation

Überblick

Inhalt dieses Kapitels ist der Einsatz der CPU 314-6CF02 unter PROFIBUS. Nach einer kurzen Übersicht wird die Projektierung und Parametrierung einer CPU 314-6CF02 mit integriertem PROFIBUS-Teil von VIPA gezeigt. Weiter erhalten Sie hier Informationen, wie Sie den PROFIBUS-Teil als DP-Master und als DP-Slave einsetzen. Mit Hinweisen zur Inbetriebnahme und zum Anlaufverhalten endet dieser Teil.

Inhalt

Thema	Seite
Teil 7 Einsatz PROFIBUS-Kommunikation	7-1
Übersicht.....	7-2
Schnelleinstieg.....	7-3
Hardware-Konfiguration - CPU.....	7-4
Einsatz als PROFIBUS-DP-Master.....	7-5
Einsatz als PROFIBUS-DP-Slave.....	7-6
PROFIBUS-Aufbau Richtlinien	7-8
Inbetriebnahme und Anlaufverhalten.....	7-11

Übersicht

- PROFIBUS-DP** PROFIBUS ist ein international offener und serieller Feldbus-Standard für Gebäude-, Fertigungs- und Prozessautomatisierung im unteren (Sensor-/Aktor-Ebene) bis mittleren Leistungsbereich (Prozessebene). PROFIBUS besteht aus einem Sortiment kompatibler Varianten. Die hier angeführten Angaben beziehen sich auf den PROFIBUS-DP. PROFIBUS-DP ist besonders geeignet für die Fertigungsautomatisierung. DP ist sehr schnell, bietet "Plug and Play" und ist eine kostengünstige Alternative zur Parallelverkabelung zwischen SPS und dezentraler Peripherie. Der Datenaustausch "Data Exchange" erfolgt zyklisch. Während eines Buszyklus liest der Master die Eingangswerte der Slaves und schreibt neue Ausgangsinformationen an die Slaves.
- CPU mit DP-Master** Der PROFIBUS-DP-Master ist im Hardware-Konfigurator zu projektieren. Hierbei erfolgt die Projektierung über das Submodul X1 (MPI/DP) der Siemens-CPU. Nach der Übertragung der Daten in die CPU, leitet diese die Projektierrdaten intern weiter an den PROFIBUS-Master-Teil. Während des Hochlaufs blendet der DP-Master automatisch seine Datenbereiche im Adressbereich der CPU ein. Eine Projektierung auf CPU-Seite ist hierzu nicht erforderlich.
- Einsatz CPU mit DP-Master** Über den PROFIBUS-DP-Master können PROFIBUS-DP-Slaves an die CPU angekoppelt werden. Der DP-Master kommuniziert mit den DP-Slaves und blendet die Datenbereiche im Adressbereich der CPU ein. Bei jedem NETZ EIN bzw. nach dem URLÖSCHEN holt sich die CPU vom Master die I/O-Mapping-Daten. Bei DP-Slave-Ausfall leuchtet die ER-LED und der OB 86 wird angefordert. Ist dieser nicht vorhanden, geht die CPU in STOP und BASP wird gesetzt. Sobald das BASP-Signal von der CPU kommt, stellt der DP-Master die Ausgänge der angeschlossenen Peripherie auf Null. Unabhängig von der CPU bleibt der DP-Master weiter im RUN.
- DP-Slave-Betrieb** Für den Einsatz in einem übergeordneten Master-System projektieren Sie zuerst Ihr Slave-System als Siemens-CPU im Slave-Betrieb mit konfigurierten Ein-/Ausgabe-Bereichen. Danach projektieren Sie Ihr Master-System. Binden Sie an das Master-System Ihr Slave-System an, indem Sie die CPU 31x aus dem Hardware-Katalog unter *Bereits projektierte Stationen* auf das Master-System ziehen und Ihr Slave-System auswählen und ankoppeln.

Schnelleinstieg

Übersicht Der PROFIBUS-DP-Master ist im Hardware-Konfigurator zu projektieren. Hierbei erfolgt die Projektierung über das Submodul X2 (DP) der Siemens-CPU.

Schritte der Projektierung Die Projektierung des PROFIBUS-DP-Masters sollte nach folgender Vorgehensweise erfolgen:

- **Hardware-Konfiguration - CPU**
- **Einsatz als DP-Master** oder **Einsatz als DP-Slave**
- **Transfer des Gesamtprojekts in die CPU**
Informationen zum Projekt-Transfer finden Sie im Teil "Einsatz CPU..." unter "Projekt transferieren".

Hinweis

Um kompatibel mit dem Siemens SIMATIC Manager zu sein, ist die CPU 314-6CF02 von VIPA als

CPU 318-2 (318-2AJ00-0AB00 V3.0)

zu projektieren!

Über das Submodul X2 (DP) projektieren und vernetzen Sie den integrierten PROFIBUS-DP-Master (X3).

Den Ethernet-PG/OP-Kanal der CPU 314-6CF02 projektieren Sie immer als 1. Modul nach den reell gesteckten Modulen am Standard-Bus als CP343-1 (343-1EX11) von Siemens.

Hardware-Konfiguration - CPU

Voraussetzung

Die Hardware-Konfiguration der VIPA CPU erfolgt im Hardware-Konfigurator von Siemens.

Der Hardware-Konfigurator ist Bestandteil des Siemens SIMATIC Managers. Er dient der Projektierung. Die Module, die hier projiziert werden können, entnehmen Sie dem Hardware-Katalog, ggf. müssen Sie mit **Extras** > *Katalog aktualisieren* den Hardware-Katalog aktualisieren.

Für die Projektierung werden fundierte Kenntnisse im Umgang mit dem Siemens SIMATIC Manager und dem Hardware-Konfigurator vorausgesetzt!



Hinweis!

Bitte beachten Sie, dass diese SPEED7-CPU 4 AKKUs besitzt. Nach einer arithmetischen Operation (+I, -I, *I, /I, +D, -D, *D, /D, MOD, +R, -R, *R, /R) wird der Inhalt des AKKUs 3 und 4 in die AKKUs 2 und 3 geladen.

Dies kann bei Programmen, die einen unveränderten AKKU2 voraussetzen, zu Konflikten führen.

Nähere Informationen hierzu finden Sie im Handbuch "VIPA Operationsliste SPEED7" unter "Unterschiede zwischen SPEED7 und 300V Programmierung".

Vorgehensweise

Um kompatibel mit dem Siemens SIMATIC Manager zu sein, sind folgende Schritte durchzuführen:

Steckpl.	Modul
1	
2	CPU 318-2
X2	DP
X1	MPI/DP
3	

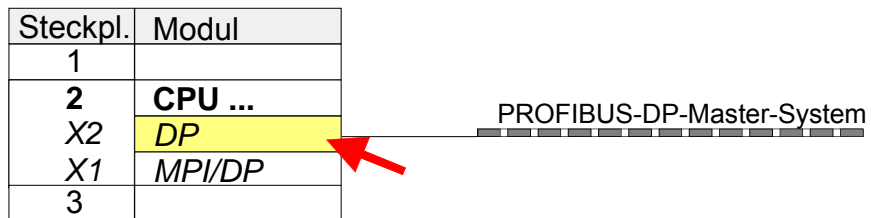
- Starten Sie den Hardware-Konfigurator von Siemens mit einem neuen Projekt.
- Fügen Sie aus dem Hardware-Katalog eine Profilschiene ein.
- Platzieren Sie auf Steckplatz 2 folgende Siemens CPU:
CPU 318-2 (6ES7 318-2AJ00-0AB0/V3.0).
- Über das Submodul X2 (DP) projektieren und vernetzen Sie den integrierten PROFIBUS-DP-Master (X3).

Einsatz als PROFIBUS-DP-Master

Voraussetzung • Die zuvor beschriebene Hardware-Konfiguration ist durchgeführt.

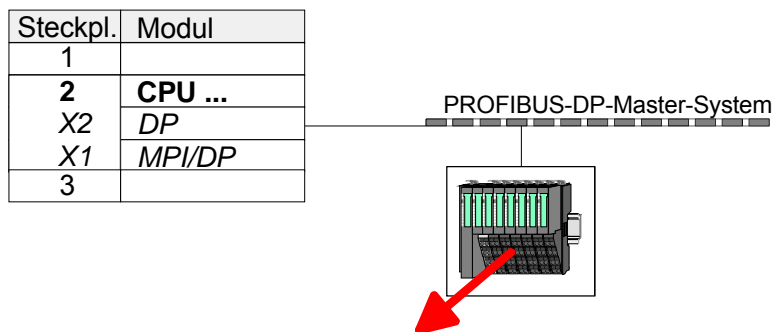
Vorgehensweise

- Öffnen Sie den Eigenschaften-Dialog der DP-Schnittstelle, indem Sie auf DP doppelklicken.
- Stellen Sie unter Schnittstelle: Typ "PROFIBUS" ein.
- Vernetzen Sie mit PROFIBUS und geben Sie eine Adresse (vorzugsweise 2) vor. Schließen Sie Ihre Eingabe mit [OK] ab.
- Stellen Sie unter Betriebsart "DP-Master" ein und schließen Sie den Dialog mit [OK]. Ein Master-System wird eingefügt:



Sie haben jetzt ihren PROFIBUS-DP-Master projektiert. Binden Sie nun Ihre DP-Slaves mit Peripherie an Ihren DP-Master an.

- Zur Projektierung von PROFIBUS-DP-Slaves entnehmen Sie aus dem *Hardwarekatalog* den entsprechenden PROFIBUS-DP-Slave und ziehen Sie diesen auf das Subnetz Ihres Masters.
- Geben Sie dem DP-Slave eine gültige PROFIBUS-Adresse.
- Binden Sie in der gesteckten Reihenfolge die Module Ihres DP-Slave-Systems ein und vergeben Sie die Adressen, die von den Modulen zu verwenden sind.
- Parametrieren Sie die Module gegebenenfalls.
- Speichern, übersetzen und transferieren Sie Ihr Projekt. Nähere Informationen zum Projekt-Transfer finden Sie im Teil "Einsatz CPU ...".



Steckpl.	Baugruppe	Bestellnummer
1	...	
2	Module	
3	...	
4		
5		
...		

Einsatz als PROFIBUS-DP-Slave

Schnelleinstieg

Nachfolgend ist der Einsatz des PROFIBUS-Teils als "intelligenter" DP-Slave an Master-Systemen beschrieben, welche ausschließlich im Siemens SIMATIC Manager projiziert werden können.

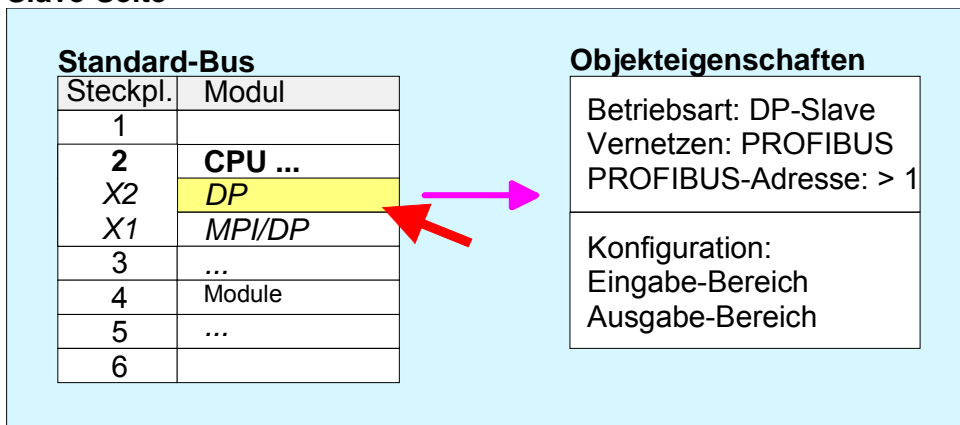
Folgende Schritte sind hierzu erforderlich:

- Projektieren Sie eine Station mit einer CPU mit der Betriebsart *DP-Slave*.
- Vernetzen Sie mit PROFIBUS und konfigurieren Sie die Ein-/Ausgabebereiche für die Slave-Seite.
- Speichern und übersetzen Sie Ihr Projekt.
- Projektieren Sie als weitere Station eine weitere CPU mit der Betriebsart *DP-Master*.
- Vernetzen Sie mit *PROFIBUS* und konfigurieren Sie die Ein-/Ausgabebereiche für die Master-Seite.
- Speichern, übersetzen und transferieren Sie Ihr Projekt in die CPU.

Projektierung der Slave-Seite

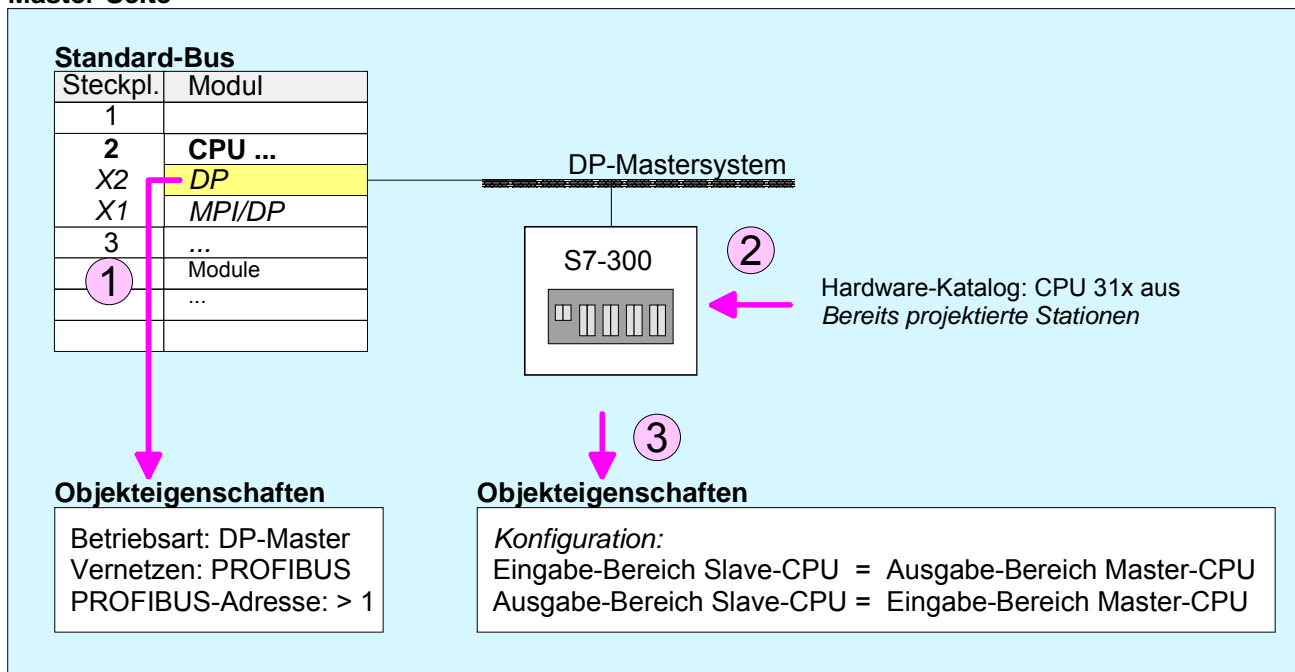
- Starten Sie den Siemens SIMATIC Manager und projektieren Sie eine CPU wie unter "Hardware-Konfiguration - CPU" beschrieben.
- Bezeichnen Sie die Station als "...DP-Slave".
- Binden Sie gemäß Ihrem Hardwareaufbau Ihre Module ein.
- Öffnen Sie den Eigenschaften-Dialog der DP-Schnittstelle der CPU, indem Sie auf DP doppelklicken.
- Stellen Sie unter *Schnittstelle: Typ* "PROFIBUS" ein.
- Vernetzen Sie mit PROFIBUS und geben Sie eine Adresse (z.B. 3) vor. Schließen Sie Ihre Eingabe mit [OK] ab.
- Stellen Sie unter *Betriebsart* "DP-Slave" ein.
- Bestimmen Sie über *Konfiguration* die Ein-/Ausgabe-Adressbereiche der Slave-CPU, die dem DP-Slave zugeordnet werden sollen.
- Speichern, übersetzen und transferieren Sie Ihr Projekt in die CPU.

Slave-Seite



Projektierung der Master-Seite

- Fügen Sie eine weitere Station ein und projektieren Sie eine CPU.
- Bezeichnen Sie die Station als "...DP-Master".
- Binden Sie gemäß Ihrem Hardwareaufbau Ihre Module ein.
- Öffnen Sie den Eigenschaften-Dialog der DP-Schnittstelle der CPU, indem Sie auf DP doppelklicken.
- Stellen Sie unter *Schnittstelle: Typ* "PROFIBUS" ein.
- Vernetzen Sie mit PROFIBUS und geben Sie eine Adresse (z.B. 2) vor. Schließen Sie Ihre Eingabe mit [OK] ab.
- Stellen Sie unter Betriebsart "DP-Master" ein und schließen Sie den Dialog mit [OK].
- Binden Sie an das Master-System Ihr Slave-System an, indem Sie die "CPU 31x" aus dem Hardware-Katalog unter *Bereits projektierte Stationen* auf das Master-System ziehen, Ihr Slave-System auswählen und ankoppeln.
- Öffnen Sie die *Konfiguration* unter *Objekteigenschaften* Ihres Slave-Systems.
- Ordnen Sie durch Doppelklick auf die entsprechende Konfigurationszeile den Slave-Ausgabe-Daten den entsprechenden Eingabe-Adressbereich und den Slave-Eingabe-Daten den entsprechenden Ausgabe-Adressbereich in der Master-CPU zu.
- Speichern, übersetzen und transferieren Sie Ihr Projekt in die CPU.

Master-Seite

PROFIBUS-Aufbaurichtlinien

PROFIBUS allgemein

- Ein PROFIBUS-DP-Netz darf nur in Linienstruktur aufgebaut werden.
- PROFIBUS-DP besteht aus mindestens einem Segment mit mindestens einem Master und einem Slave.
- Ein Master ist immer in Verbindung mit einer CPU einzusetzen.
- PROFIBUS unterstützt max. 126 Teilnehmer.
- Pro Segment sind max. 32 Teilnehmer zulässig.
- Die maximale Segmentlänge hängt von der Übertragungsrate ab:

9,6 ... 187,5kBaude	→	1000m
500kBaude	→	400m
1,5Mbaude	→	200m
3 ... 12Mbaude	→	100m
- Maximal 10 Segmente dürfen gebildet werden. Die Segmente werden über Repeater verbunden. Jeder Repeater zählt als Teilnehmer.
- Der Bus bzw. ein Segment ist an beiden Enden abzuschließen.
- Alle Teilnehmer kommunizieren mit der gleichen Baudrate. Die Slaves passen sich automatisch an die Baudrate an.

Übertragungs- medium

PROFIBUS verwendet als Übertragungsmedium eine geschirmte, verdrehte Zweidrahtleitung auf Basis der RS485-Schnittstelle.

Die RS485-Schnittstelle arbeitet mit Spannungsdifferenzen. Sie ist daher unempfindlicher gegenüber Störeinflüssen als eine Spannungs- oder Stromschnittstelle.

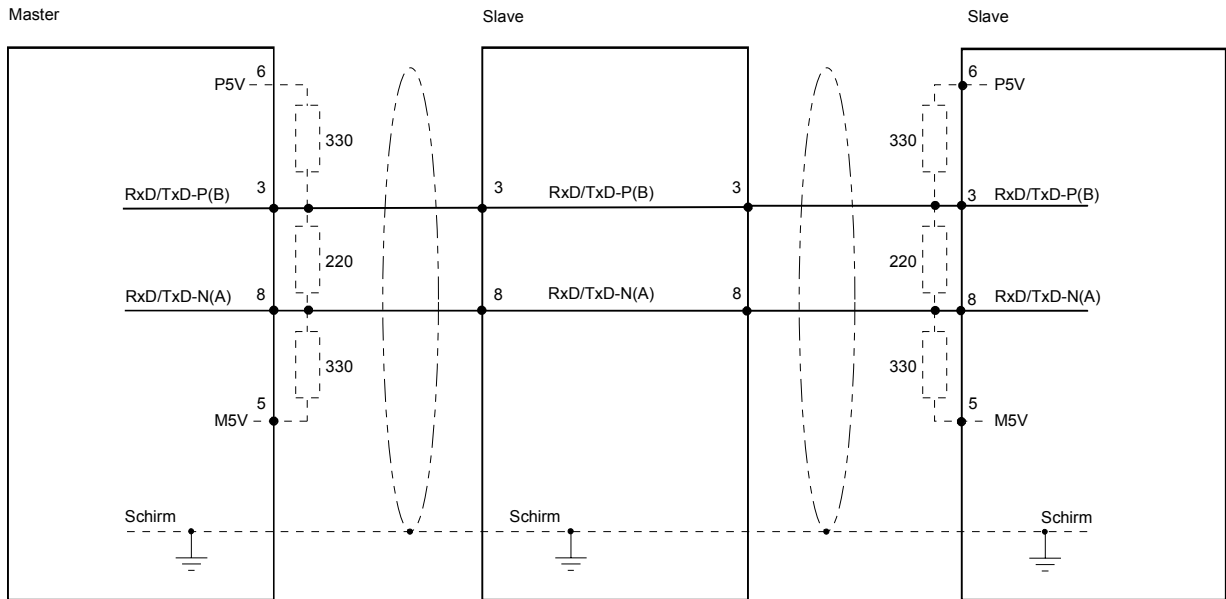
Pro Segment sind maximal 32 Teilnehmer zulässig. Innerhalb eines Segment sind die einzelnen Teilnehmer über Linienstruktur zu verbinden. Die einzelnen Segmente werden über Repeater verbunden. Die max. Segmentlänge ist von der Übertragungsrate abhängig.

Bei PROFIBUS-DP wird die Übertragungsrate aus dem Bereich zwischen 9,6kBaude bis 12Mbaude eingestellt, die Slaves passen sich automatisch an. Alle Teilnehmer im Netz kommunizieren mit der gleichen Übertragungsrate.

Die Busstruktur erlaubt das rückwirkungsfreie Ein- und Auskoppeln von Stationen oder die schrittweise Inbetriebnahme des Systems. Spätere Erweiterungen haben keinen Einfluss auf Stationen, die bereits in Betrieb sind. Es wird automatisch erkannt, ob ein Teilnehmer ausgefallen oder neu am Netz ist.

Busverbindung

In der nachfolgenden Abbildung sind die Abschlusswiderstände der jeweiligen Anfangs- und Endstation stilisiert dargestellt.



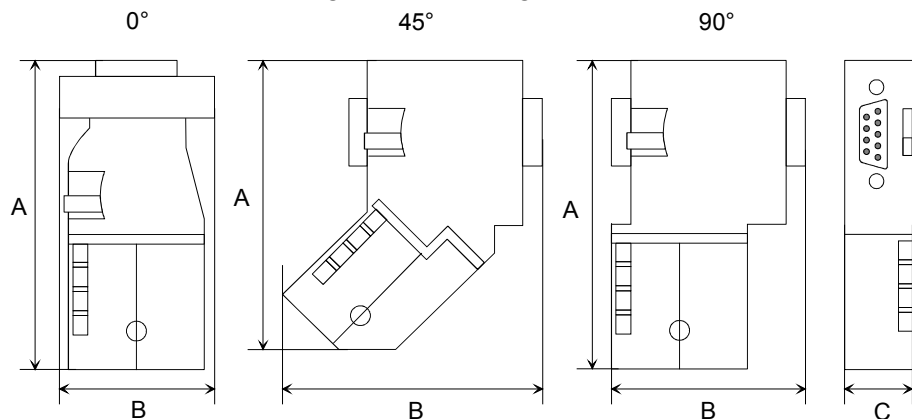
Hinweis!

Die PROFIBUS-Leitung muss mit Ihrem Wellenwiderstand abgeschlossen werden. Bitte beachten Sie, dass Sie bei dem jeweiligen letzten Teilnehmer den Bus durch Zuschalten eines Abschlusswiderstands abschließen.

EasyConn Busanschlussstecker

In PROFIBUS werden alle Teilnehmer parallel verdrahtet. Hierzu ist das Buskabel durchzuschleifen.

Unter der Best.-Nr. VIPA 972-0DP10 erhalten Sie von VIPA den Stecker "EasyConn". Dies ist ein Busanschlussstecker mit zuschaltbarem Abschlusswiderstand und integrierter Busdiagnose.



	0°	45°	90°
A	64	61	66
B	34	53	40
C	15,8	15,8	15,8

Maße in mm



Hinweis!

Zum Anschluss des EasyConn-Steckers verwenden Sie bitte die Standard PROFIBUS-Leitung Typ A (EN50170). Ab Ausgabestand 5 können auch hochflexible Bus-Kabel verwendet werden:

Lapp Kabel Best.-Nr.: 2170222, 2170822, 2170322.

Von VIPA erhalten Sie unter der Best.-Nr. VIPA 905-6AA00 das "EasyStrip" Abisolierwerkzeug, das Ihnen den Anschluss des EasyConn-Steckers sehr vereinfacht.



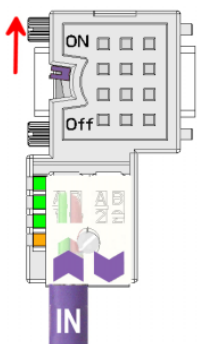
Maße in mm

Leitungsabschluss mit "EasyConn"

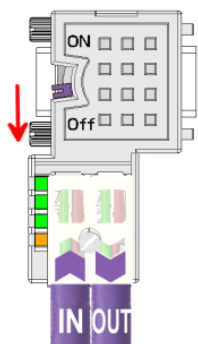
Auf dem "EasyConn" Busanschlussstecker von VIPA befindet sich unter anderem ein Schalter, mit dem Sie einen Abschlusswiderstand zuschalten können.

Verdrahtung

1./letzter Bus-Teilnehmer



weiterer Bus-Teilnehmer



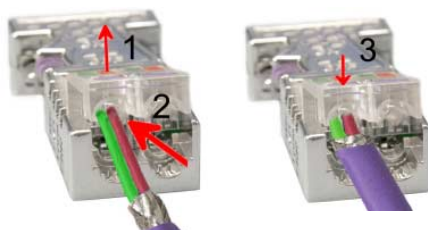
Achtung!

Der Abschlusswiderstand wird nur wirksam, wenn der Stecker an einem Bus-Teilnehmer gesteckt ist und der Bus-Teilnehmer mit Spannung versorgt wird.

Hinweis!

Eine ausführliche Beschreibung zum Anschluss und zum Einsatz der Abschlusswiderstände liegt dem Stecker bei.

Montage



- Lösen Sie die Schraube.
- Klappen Sie die Kontaktabdeckung hoch.
- Stecken Sie beide Adern in die dafür vorgesehenen Öffnungen (Farbzuordnung wie unten beachten!)
- Bitte beachten Sie, dass zwischen Schirm und Datenleitungen kein Kurzschluss entsteht!
- Schließen Sie die Kontaktabdeckung.
- Ziehen Sie die Schraube wieder fest (max. Anzugsmoment 4Nm).

Bitte beachten:

Den **grünen** Draht immer an **A**, den **roten** immer an **B** anschließen!

Inbetriebnahme und Anlaufverhalten

Anlauf im Auslieferungszustand	Im Auslieferungszustand ist die CPU urgelöscht. Nach Netz EIN ist der PROFIBUS-Teil deaktiviert und die LEDs des PROFIBUS-Teils sind ausgeschaltet.
Online mit Bus-Parametern ohne Slave-Projekt	Über eine Hardware-Konfiguration können Sie den DP-Master mit Busparametern versorgen. Sobald diese übertragen sind geht der DP-Master mit den Bus-Parametern online und zeigt dies über die RUN-LED an. Der DP-Master ist durch Angabe der PROFIBUS-Adresse über PROFIBUS erreichbar. In diesem Zustand können Sie direkt über PROFIBUS Ihre CPU projektieren bzw. Ihr Slave-Projekt übertragen.
Slave-Projektierung	Sofern der Master gültige Projektierdaten erhalten hat, geht dieser in <i>Data Exchange</i> mit den DP-Slaves und zeigt dies über die DE-LED an.
Zustand CPU beeinflusst DP-Master	Nach NetzEIN bzw. nach der Übertragung einer neuen Hardware-Konfiguration werden automatisch die Projektierdaten und Bus-Parameter an den DP-Master übergeben. Abhängig vom CPU-Zustand zeigt der DP-Master folgendes Verhalten:
Master-Verhalten bei CPU-STOP	<ul style="list-style-type: none">• Der Master sendet an alle angebundenen Slaves das Global Control Kommando "Clear" und zeigt dies durch Blinken der DE-LED an.• DP-Slaves im <i>Fail Safe Mode</i> bekommen die Ausgangstelegrammlänge "0" gesendet.• DP-Slaves <i>ohne Fail Safe Mode</i> bekommen das Ausgangstelegramm in voller Länge aber mit Ausgabewerten=0 gesendet.• Eingabe-Daten der DP-Slaves werden weiterhin zyklisch im Eingabe-Bereich der CPU abgelegt.
Master-Verhalten bei CPU-RUN	<ul style="list-style-type: none">• Der Master sendet an alle angebundenen Slaves das Global Control Kommando "Operate" und zeigt dies durch Leuchten der DE-LED an.• Alle angebundenen Slaves bekommen zyklisch ein Ausgangstelegramm mit aktuellen Ausgabedaten gesendet.• Die Eingabe-Daten der DP-Slaves werden zyklisch im Eingabe-Bereich der CPU abgelegt

**LEDs
PROFIBUS/PtP-
Schnittstelle X3**

Abhängig von der Betriebsart geben die LEDs nach folgendem Schema Auskunft über den Betriebszustand des PROFIBUS-Teils:

Master-Betrieb

RN (RUN) grün	ER (ERR) rot	DE grün	IF rot	Bedeutung
○	○	○	○	Master hat keine Projektierung, d.h. die Schnittstelle ist deaktiviert bzw. PtP ist aktiv.
●	○	○	○	Master hat Busparameter und befindet sich im RUN ohne Slaves.
●	○	☀	○	Master befindet sich im "clear"-Zustand (sicherer Zustand). Die Eingänge der Slaves können gelesen werden. Die Ausgänge sind gesperrt.
●	○	●	○	Master befindet sich im "operate"-Zustand, d.h. er tauscht Daten mit den Slaves aus. Ausgänge können angesprochen werden.
●	●	●	○	CPU ist im Zustand RUN, es fehlt mindestens 1 Slave.
●	●	☀	○	CPU ist im Zustand STOP, es fehlt mindestens 1 Slave.
○	○	○	●	Initialisierungsfehler bei fehlerhafter Parametrierung.
○	●	○	●	Wartezustand auf Start-Kommando von der CPU.

Slave-Betrieb

RN (RUN) grün	ER (ERR) rot	DE grün	IF rot	Bedeutung
○	○	○	○	Slave hat keine Projektierung bzw. PtP ist aktiv.
☀	○	○	○	Slave ist ohne Master.
☀*	○	☀*	○	* Abwechselndes Blinken bei Projektierungsfehler (config. fault).
●	○	●	○	Slave tauscht Daten mit dem Master aus.

an: ● aus: ○ blinkend (2Hz): ☀ nicht relevant: X

Teil 8 WinPLC7

Überblick

In diesem Teil wird die Programmier- und Simulationssoftware WinPLC7 von VIPA vorgestellt. WinPLC7 eignet sich für alle mit Siemens STEP[®]7 programmierbaren Steuerungen.

Neben der Systemvorstellung und der Installation finden Sie hier die Grundzüge der Programmbedienungen an einem Beispielprojekt erklärt.

Nähere Informationen zum Einsatz von WinPLC7 können Sie der Online-Hilfe bzw. der Online-Dokumentation von WinPLC7 entnehmen.

Inhalt

Thema	Seite
Teil 8 WinPLC7	8-1
Systemvorstellung	8-2
Installation	8-3
Beispiel zur Projektierung	8-4

Systemvorstellung

Allgemein

WinPLC7 ist eine Programmier- und Simulationssoftware von VIPA für alle mit Siemens STEP[®]7 programmierbaren Steuerungen.

Hiermit können Sie Anwenderprogramme in FUP, KOP und AWL erstellen. Neben einer komfortablen Programmierumgebung hat WinPLC7 einen Simulator integriert, der ohne Einsatz zusätzlicher Hardware die Simulation Ihres Anwenderprogramms auf dem PC ermöglicht.

Diese "Soft-SPS" wird wie eine reale SPS bedient und bietet gleiches Fehlverhalten und Diagnosemöglichkeit über Diagnosebuffer, USTACK und BSTACK.



Hinweis!

Ausführliche Informationen und Programmier-Beispiele finden Sie in der Online-Hilfe bzw. in der Online-Dokumentation von WinPLC7.

Alternativen

Sie haben auch die Möglichkeit, anstelle von WinPLC7 von VIPA, entsprechende Konfigurationstools von Siemens zu verwenden.

Die Vorgehensweisen hierzu finden Sie in diesem Handbuch.

Systemvoraussetzungen

- Pentium mit 233MHz und 64MByte Arbeitsspeicher
- Grafikkarte mit mind. 16Bit Farben - wir empfehlen eine Bildschirmauflösung von mind. 1024x768 Pixel.
- Windows 98SE/ME, Windows 2000, Windows XP (Home und Professional), Windows Vista

Bezugsquellen

Eine *Demoversion* können Sie von VIPA beziehen. Mit der *Demoversion* können Sie ohne Freischaltung die CPUs 11x aus dem System 100V von VIPA projektieren.

Zur Projektierung der SPEED7 CPUs ist eine Lizenz für die "Profi"-Version erforderlich. Diese können Sie von VIPA beziehen und online aktivieren.

Für WinPLC7 gibt es folgende Bezugsquellen:

Online

Unter www.vipa.com im Service-Bereich unter *Downloads* finden Sie einen Link auf die aktuellste Demo-Version und auf Updates von WinPLC7.

CD

Best.-Nr.	Beschreibung
SW211C1DD	WinPLC7 Einzellizenz, CD, mit deutscher Beschreibung
SW211C1ED	WinPLC7 Einzellizenz, CD, mit englischer Beschreibung
SW900TOLA	ToolDemo VIPA-Software-Sammlung mit kostenfreien bzw. freischaltbaren Demoversionen

Installation

Voraussetzung

Die Projektierung einer SPEED7-CPU von VIPA unter WinPLC7 ist ausschließlich mit einer aktivierten "Profi"-Version von WinPLC7 möglich.

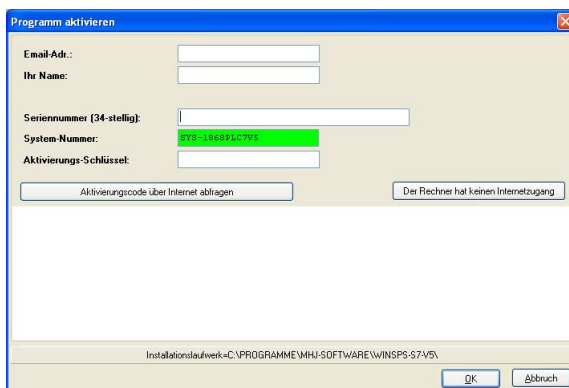
Installation WinPLC7 Demo

Die Installation und die Registrierung von WinPLC7 erfolgt nach folgender Vorgehensweise:

- Zur Installation von WinPLC7 starten Sie das Setup-Programm von der entsprechenden CD bzw. führen Sie die online bezogene exe-Datei aus.
- Wählen Sie die gewünschte Sprachvariante aus.
- Stimmen Sie dem Softwarelizenzvertrag zu.
- Geben Sie ein Installationsverzeichnis und eine Gruppenzuordnung an und starten Sie den Installationsvorgang.

Aktivierung der "Profi"-Version

- Starten Sie WinPLC7. Es erscheint der "Demo"-Dialog.
- Klicken Sie auf [Vollversion aktivieren]. Es erscheint folgender Aktivierungsdialog:



- Füllen Sie folgende Felder aus:
Email-Adr., *Ihr Name* und *Seriennummer*. Ihre Seriennummer finden Sie auf einem Aufkleber auf der CD-Hülle von WinPLC7.
- Sofern Ihr PC mit dem Internet verbunden ist, können Sie online über [Aktivierungscode über Internet abfragen] den *Aktivierungs-Schlüssel* anfordern. Ansonsten klicken Sie auf die Schaltfläche [Der Rechner hat keinen Internetzugang] und folgen Sie den Anweisungen.
- Bei erfolgreicher Registrierung wird der Aktivierungs-Schlüssel im Dialogfenster eingeblendet bzw. Sie erhalten diesen per E-Mail.
- Geben Sie diesen unter *Aktivierungs-Schlüssel* ein und klicken Sie auf [OK]. WinPLC7 ist jetzt als "Profi"-Version aktiviert.

WinPCAP für Teilnehmersuche über Ethernet installieren

Für die Teilnehmersuche über Ethernet (Erreichbare Teilnehmer) ist der WinPCAP-Treiber zu installieren. Sie finden diesen auf Ihrem PC in Ihrem Installationsverzeichnis unter WinSPS-S7-V5/WinPcap_... .exe.

Führen Sie diese Datei aus und folgen Sie den Anweisungen.

Beispiel zur Projektierung

Aufgabenstellung Im Beispiel wird ein FC 1 programmiert, welcher vom OB 1 zyklisch aufgerufen wird. Durch Vorgabe von 2 Vergleichswerten (*value1* und *value2*) an den FC können Sie abhängig vom Vergleichsergebnis eine Ausgabe zur SPS aktivieren.

Hierbei soll gelten:

- wenn *value1* = *value2* aktiviere Ausgang A 124.0
- wenn *value1* > *value2* aktiviere Ausgang A 124.1
- wenn *value1* < *value2* aktiviere Ausgang A 124.2

Voraussetzung

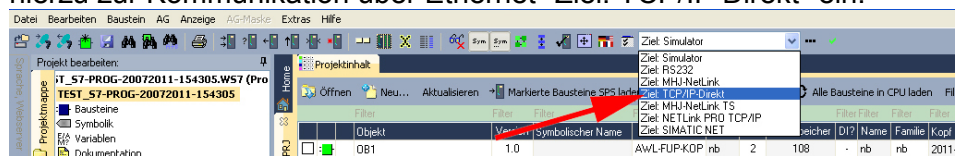
- Sie besitzen Administratorenrechte für Ihren PC.
- WinPLC7 ist installiert und als "Profi"-Version aktiviert.
- Eine SPEED7-CPU und ein digitales Ausgabe-Modul sind aufgebaut und verdrahtet.
- Der Ethernet-PG/OP-Kanal der CPU ist mit Ihrem Ethernet-Netzwerk verbunden. Mit einem Ethernet-Kabel können Sie Ihre CPU entweder direkt oder über einen Switch/Hub an Ihren PC anschließen.
- WinPCap für die Teilnehmersuche über Ethernet ist installiert.
- Die Spannungsversorgung von CPU und E/A-Peripherie ist eingeschaltet und die CPU befindet sich im STOP-Zustand.


Projektierung

- Starten Sie WinPLC7 ("Profi"-Version)
- Legen Sie mit [Neue Projektmappe anlegen] ein neues Projekt an und öffnen Sie dies.

Hardware-Konfiguration

- Für den Aufruf des Hardware-Konfigurators ist es erforderlich WinPLC7 vom *Simulations-Modus* in den *Offline-Modus* zu schalten. Stellen Sie hierzu zur Kommunikation über Ethernet "Ziel: TCP/IP Direkt" ein.



- Doppelklicken Sie auf "Hardwarestation" und hier auf "Neu erzeugen".
- 
- Geben Sie einen Stationsnamen an. Bitte beachten Sie, dass der Name keine Leerzeichen enthalten darf.
 - Nach der Ladeanimation wählen Sie im Register *SPS-System* *selektieren* das System "VIPA SPEED7" und klicken Sie auf [Erzeugen]. Eine neue Station wird angelegt.
 - Sichern Sie die leere Station mit STRG+S.
 - Gehen Sie im Hardware-Katalog auf CPU SPEED7 und fügen Sie die entsprechende VIPA-CPU durch Doppelklick in der Station ein.
 - Platzieren Sie für die Ausgabe ein digitales Ausgabe-Modul, geben Sie diesem die Anfangsadresse 124 und sichern Sie die Hardware-Konfiguration.

Online-Zugriff über Ethernet-PG/OP-Kanal einrichten

- Öffnen Sie die *CPU-Eigenschaften*, indem Sie im Hardware-Konfigurator auf die CPU auf Steckplatz 2 doppelklicken.
- Klicken Sie auf die Schaltfläche [Ethernet CP-Einstellungen (PG/OP-Kanal)]. Es öffnet sich *Eigenschaften CP343*.
- Wählen Sie das Register *Allgemeine Parameter* an.
- Klicken Sie auf [Eigenschaften Ethernet].
- Wählen Sie das Subnetz "PG_OP_Ethernet".
- Geben Sie eine gültige IP-Adresse und Subnetzmaske an. Sie erhalten diese von Ihrem Systemadministrator.
- Schließen Sie alle Dialogfenster mit [OK].
- Stellen Sie, wenn nicht schon geschehen, "Ziel: Extern TCP/IP direkt" ein.
- Öffnen Sie mit **Online** > *Konfiguration übertragen* den gleichnamigen Dialog.
- Klicken Sie auf [Erreichbare Teilnehmer]. Bitte beachten Sie, dass hierzu WinPCap installiert sein muss!
- Wählen Sie Ihre Netzwerkkarte aus und klicken Sie auf die Schaltfläche [Teilnehmer ermitteln]. Nach einer Wartezeit werden alle erreichbaren Teilnehmer aufgelistet. Hier finden Sie auch Ihre CPU, die mit IP 0.0.0.0 gelistet ist. Zur Kontrolle wird hier auch die MAC-Adresse angezeigt, die sich als Aufkleber unterhalb der Frontabdeckung Ihrer CPU befindet.
- Zur Vergabe einer temporären IP-Adresse wählen Sie Ihre CPU an und klicken Sie auf [IP Parameter temporär setzen]. Geben Sie hier die gleichen IP-Parameter an, die Sie in den CPU-Eigenschaften parametrisiert haben und klicken Sie auf [Parameter schreiben].
- Bestätigen Sie die Meldung, dass die CPU urgelöscht wird. Die IP-Parameter werden an die CPU übertragen und die Liste der erreichbaren Teilnehmer wird aktualisiert.
- Wählen Sie Ihre CPU aus und klicken Sie auf [Übernehmen]. Sie befinden sich nun wieder im Dialog "Konfiguration übertragen".

Hardware-Konfiguration übertragen

- Wählen Sie Ihre Netzwerkkarte aus und klicken Sie auf [Konfiguration übertragen]. Nach einer kurzen Zeit erhalten Sie die Meldung, dass die Konfiguration übertragen wurde.



Hinweis!

In der Regel erfolgt die Online-Übertragung Ihrer Hardware-Konfiguration aus dem Hardware-Konfigurator.

Sie können aber auch mit **Datei** > *Aktive Station im WinPLC-Unterprojekt speichern* Ihre Hardware-Konfiguration als System-Datei in WinPLC7 übertragen und über WinPLC7 an Ihre CPU transferieren.

Hiermit ist die Hardware-Konfiguration abgeschlossen und die CPU immer über die von Ihnen vergebene IP-Adresse auch über WinPLC7 zu erreichen.

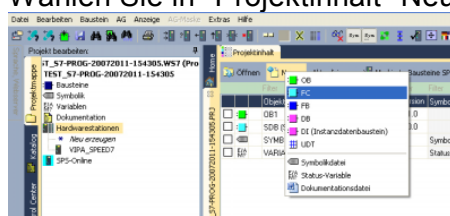
Programmierung von FC 1

Die SPS-Programmierung findet in WinPLC7 statt. Schließen Sie den Hardware-Konfigurator und kehren Sie zu Ihrem Projekt in WinPLC7 zurück.

Das SPS-Programm ist im Baustein FC 1 zu erstellen.

Baustein FC 1 erzeugen

- Wählen Sie in "Projekthalt" Neu > FC.



- Geben Sie als Baustein "FC1" an und bestätigen Sie Ihre Eingabe mit [OK]. Der Editor für den FC 1 wird aufgerufen.

Parameter anlegen

Der obere Teil des Editors enthält die *Parametertabelle*. In diesem Beispiel sollen die 2 Integer-Werte *value1* und *value2* miteinander verglichen werden. Da beide Werte innerhalb der Funktion nur gelesen werden, sind diese als "in" zu deklarieren.

- Gehen Sie auf der *Parametertabelle* in die Zeile "in -->" und tragen Sie im Feld *Name* "value1" ein. Drücken Sie die [Return]-Taste. Der Cursor springt zu der Spalte für den Datentyp.
- Sie können jetzt entweder den Datentyp direkt eingeben oder durch Drücken der [Return]-Taste aus einer Liste verfügbarer Datentypen auswählen. Geben Sie als Datentyp INT an und betätigen Sie die [Return]-Taste. Der Cursor springt zu der Spalte für den *Kommentar*.
- Geben Sie hier "1. Vergleichswert" an und drücken Sie die [Return]-Taste. Eine neue "in -->"-Zeile wird erzeugt und der Cursor in *Name* gesetzt.
- Verfahren Sie für *value2* auf die gleiche Weise wie unter *value1* beschrieben.
- Speichern Sie den Baustein. Einen eventuellen Hinweis, dass die Schnittstelle des Bausteins geändert wurde, können Sie mit [Ja] quittieren.

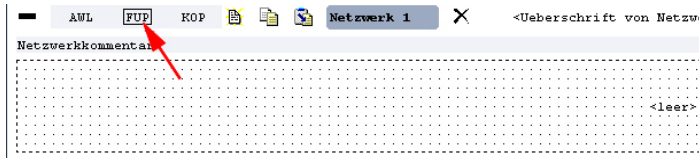
Die Parametertabelle enthält nun folgende Einträge:

Adresse	Deklaration	Name	Typ	Anfangswert	Kommentar
0.0	in -->	value1	INT		1. Vergleichswert
2.0	in -->	value2	INT		2. Vergleichswert
	out <--				
	in_out <->				

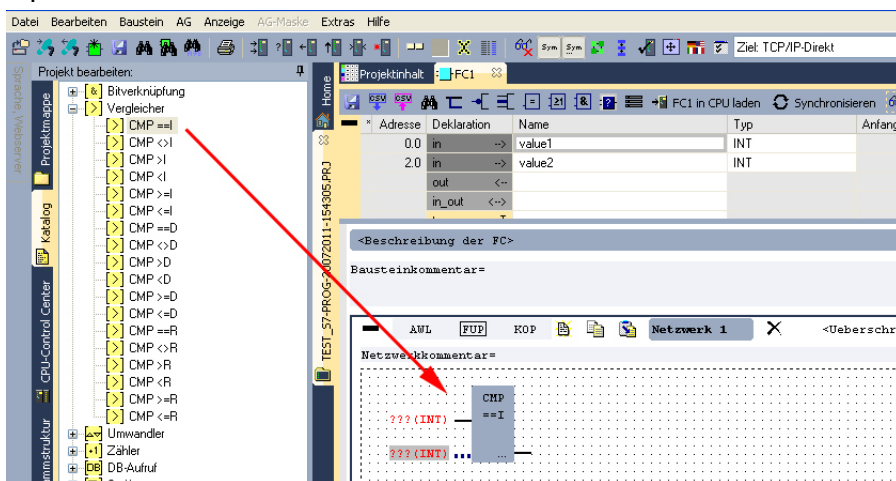
Programm eingeben

Wie in der Aufgabenstellung gefordert soll je nach Vergleich von *value1* und *value2* der entsprechende Ausgang aktiviert werden. Für jede Vergleichsoperation ist ein Netzwerk anzulegen

- Das Programm soll als FUP (Funktionsplan) erzeugt werden. Wählen Sie hierzu durch Klicken auf FUP die FUP-Ansicht.



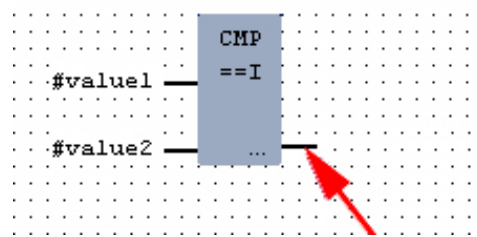
- Klicken Sie in das mit "<leer>" bezeichnete Eingabefeld. Die zur Verfügung stehenden Operationen können Sie mit Drag&Drop aus dem *Katalog* in Ihr Projekt ziehen oder durch Doppelklick im *Katalog* in Ihr Projekt übernehmen.
- Öffnen Sie im *Katalog* die Kategorie "Vergleicher" und fügen Sie die Operation "CMP==I" in Ihr Netzwerk ein.



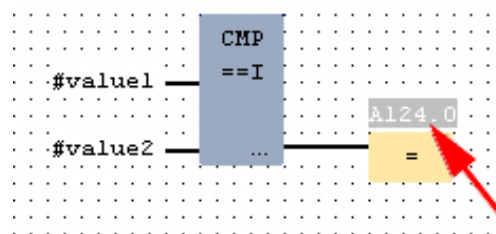
- Klicken Sie auf den linken oberen Eingang und fügen Sie *value1* ein. Da es sich hierbei um Bausteinparameter handelt, können Sie durch Eingabe von "#" eine Auswahlliste der Bausteinparameter öffnen.
- Geben Sie "#" ein und betätigen Sie die [Return]-Taste.
- Wählen Sie aus der Auswahlliste den entsprechenden Parameter aus und übernehmen Sie mit der [Return]-Taste.
- Verfahren Sie auf die gleiche Weise mit dem Parameter *value2*.

Die Zuordnung zu dem korrespondierenden Ausgang, hier A 124.0, erfolgt nach folgender Vorgehensweise:

- Klicken Sie auf den Ausgang auf der rechten Seite des Operators.



- Öffnen Sie im *Katalog* die Kategorie "Bitverknüpfung" und wählen Sie die Verknüpfung "--[=]". Das Einfügen von "--=" ist bei WinPLC7 auf der Funktions-Taste [F7] abgelegt.
- Geben Sie durch Klick auf den Operanten den Ausgang A 124.0 an.



Hiermit ist Netzwerk1 abgeschlossen.

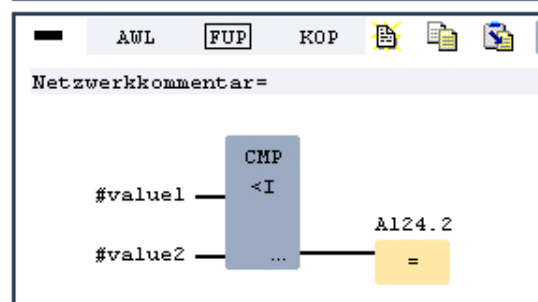
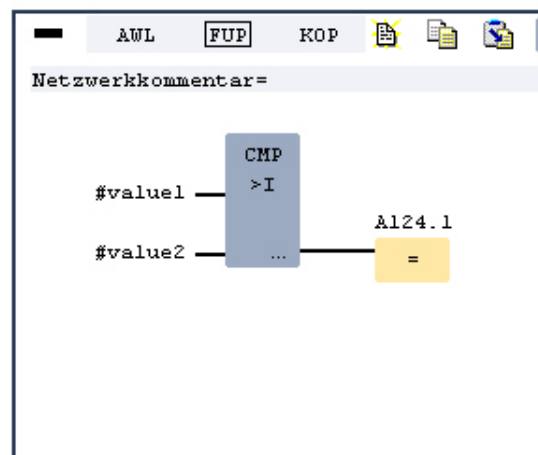
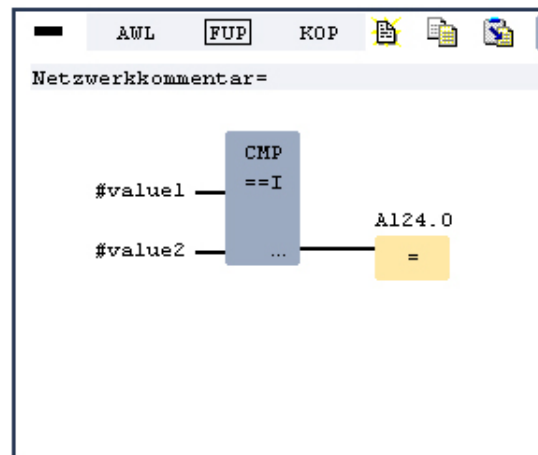
Neues Netzwerk
einfügen

Für die weiteren Vergleiche sind die Operationen "CMP>I" auf A 124.1 und "CMP<I" auf A 124.2 erforderlich. Legen Sie für beide Operationen nach folgender Vorgehensweise ein Netzwerk an:

- Bewegen Sie Ihre Maus auf das Editor-Fenster an beliebiger Stelle und betätigen Sie die rechte Maustaste.
- Wählen Sie aus dem Kontextmenü "Einfügen neues Netzwerk". Es öffnet sich ein Dialogfeld zur Vorgabe von Position und Anzahl der Netzwerke.
- Verfahren Sie auf die gleiche Weise wie für "Netzwerk 1" beschrieben.
- Speichern Sie den FC 1 mit **Datei** > *Aktuelles Fenster speichern* bzw. mit [Strg]+[S].

FC1

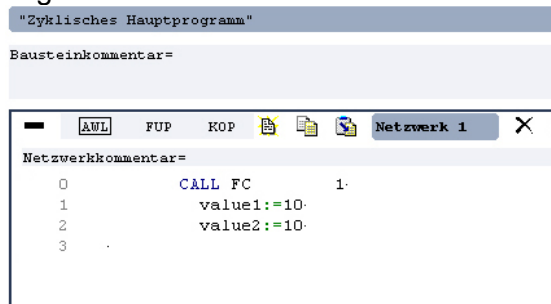
Nachdem Sie die noch fehlenden Netzwerke ausprogrammiert haben, hat der FC 1 folgenden Aufbau:



Baustein OB 1 erzeugen

Der Aufruf des FC 1 hat aus dem Zyklus-OB OB 1 zu erfolgen.

- Wechseln Sie in den OB 1, der bei der Projektanlage schon automatisch erzeugt wurde.
- Gehen Sie in "Projekthinhalt" oder in Ihre Projektmappe und öffnen Sie den OB 1 durch Doppelklick.
- Wechseln Sie in die AWL-Ansicht.
- Geben Sie "Call FC 1" ein und betätigen Sie die [Return]-Taste. Die FC-Parameter werden automatisch angezeigt und die folgenden Parameter zugeordnet:



- Speichern Sie den OB 1 mit bzw. mit [Strg]+[S].

SPS-Programm in Simulator testen

WinPLC7 bietet Ihnen die Möglichkeit Ihr Projekt in einem *Simulator* zu testen.

- Stellen Sie hierzu "Ziel: Simulator" ein.



- Übertragen Sie die Bausteine in den Simulator mit [Alle Bausteine in CPU laden].



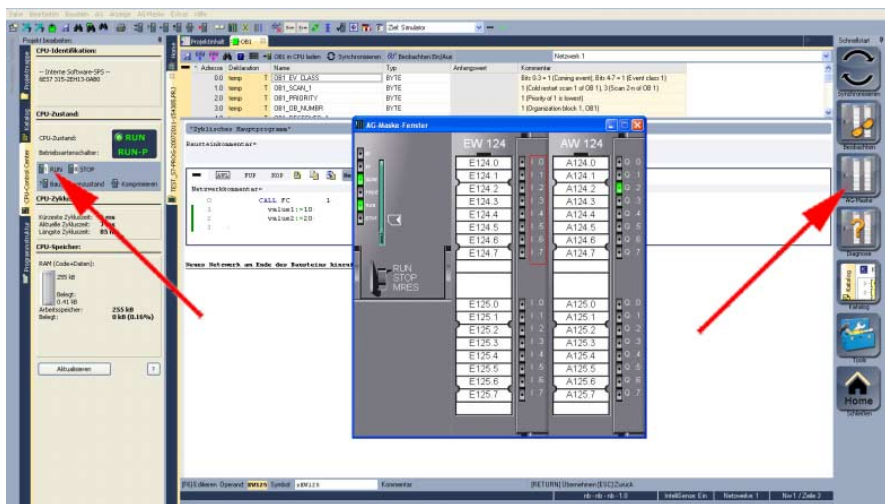
- Schalten Sie Ihre CPU in RUN, indem Sie unter "Projekt bearbeiten" in "CPU-Control Center" wechseln und hier auf RUN klicken. Die Anzeige wechselt von STOP nach RUN.
- Zur Anzeige des Prozessabblids gehen Sie auf **Anzeige** > **PAA/PAE-Fenster anzeigen** oder klicken Sie auf . Die verschiedenen Bereiche werden eingeblendet.
- Doppelklicken Sie auf das Prozessabbild und geben Sie im Register "Zeile2" die Adresse PAB 124 an. Bestätigen Sie Ihre Eingabe mit [OK]. Ein mit roter Farbe hinterlegter Wert entspricht einer logischen "1".
- Öffnen Sie den OB 1.
- Ändern Sie den Wert einer Variablen, speichern Sie den OB 1 und übertragen Sie den Baustein in den Simulator. Gleich darauf ändert sich das Prozessabbild gemäß Ihren Vorgaben. Mit **Baustein** > **Beobachten EIN/AUS** können Sie den Status Ihrer Bausteine anzeigen.

Visualisierung über AG-Maske

Ein weiterer Bestandteil des Simulators ist die *AG-Maske*. Hier wird grafisch eine CPU dargestellt, die mit digitalen und analogen Peripheriemodulen erweitert werden kann.

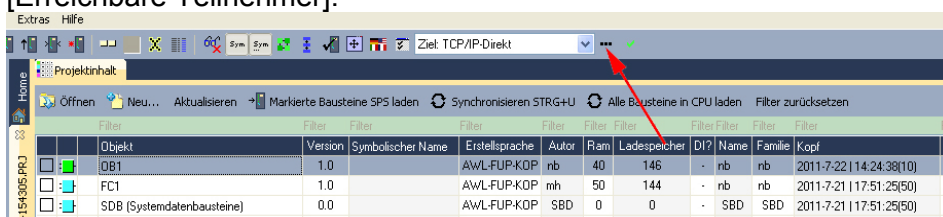
Sobald sich die CPU im Simulator in RUN befindet, können Sie hier mit der Maus Eingänge aktivieren und das Verhalten der Ausgänge anzeigen.

- Öffnen Sie die *AG-Maske* über **Anzeige** > *AG-Maske*. Eine CPU wird grafisch dargestellt.
- Öffnen Sie durch Doppelklick auf die Ausgabebaugruppe den Eigenschaften-Dialog und stellen Sie die *Baugruppenadresse* 124 ein.
- Schalten Sie mit der Maus den Betriebsartenschalter in RUN. Ihr Programm wird im Simulator ausgeführt und dargestellt.



SPS-Programm in CPU übertragen und ausführen

- Zur Übertragung in Ihre CPU stellen Sie "Ziel: TCP/IP-Direkt" ein.
- Bei Einsatz mehrerer Netzwerkkarten können sie über **Extras** > *Netzwerkkarte auswählen* Ihre Netzwerkkarte bestimmen.
- Zur Vorgabe der Ethernet-Daten klicken Sie auf [...] und klicken Sie auf [Erreichbare Teilnehmer].



- Klicken Sie auf [Teilnehmer ermitteln]. Nach einer gewissen Wartezeit werden alle verfügbaren Teilnehmer aufgelistet.
- Wählen Sie Ihre CPU aus, die Sie über die Hardware-Konfiguration mit TCP/IP-Adress-Parametern schon versorgt haben und klicken Sie auf [übernehmen].
- Schließen Sie den "Ethernet-Daten"-Dialog mit [OK].
- Übertragen Sie Ihr Projekt in Ihre CPU mit **AG** > *Alle Bausteine senden*.
- Schalten Sie Ihre CPU in RUN.
- Öffnen Sie den OB 1 durch Doppelklick
- Ändern Sie den Wert einer Variablen, speichern Sie den OB 1 und übertragen Sie den Baustein in die CPU. Gleich darauf ändert sich das Ausgabe-Verhalten gemäß Ihren Vorgaben. Mit **Baustein** > *Beobachten EIN/AUS* können Sie den Status Ihrer Bausteine anzeigen.

