

# VIPA System 300S CPU 317SN/PN

**CPU | 317-4PN12 | Handbuch**

HB140 | CPU | 317-4PN12 | DE | 15-12

VIPA GmbH  
Ohmstr. 4  
91074 Herzogenaurach  
Telefon: 09132-744-0  
Telefax: 09132-744-1864  
E-Mail: [info@vipa.com](mailto:info@vipa.com)  
Internet: [www.vipa.com](http://www.vipa.com)

## Inhaltsverzeichnis

<b>1</b>	<b>Allgemein</b> .....	<b>6</b>
	1.1 Copyright © VIPA GmbH .....	6
	1.2 Über dieses Handbuch.....	7
	1.3 Sicherheitshinweise.....	8
<b>2</b>	<b>Grundlagen</b> .....	<b>10</b>
	2.1 Sicherheitshinweis für den Benutzer.....	10
	2.2 Arbeitsweise einer CPU.....	11
	2.2.1 Allgemein.....	11
	2.2.2 Programme .....	11
	2.2.3 Operanden.....	12
	2.3 CPU 317-4PN12.....	13
	2.4 Allgemeine Daten.....	15
<b>3</b>	<b>Montage und Aufbaurichtlinien</b> .....	<b>18</b>
	3.1 Übersicht.....	18
	3.2 Einbaumaße.....	19
	3.3 Montage SPEED-Bus.....	20
	3.4 Montage Standard-Bus.....	23
	3.5 Verdrahtung.....	25
	3.6 Aufbaurichtlinien.....	28
<b>4</b>	<b>Hardwarebeschreibung</b> .....	<b>31</b>
	4.1 Leistungsmerkmale.....	31
	4.2 Aufbau.....	32
	4.2.1 Allgemein.....	32
	4.2.2 Schnittstellen.....	32
	4.2.3 Speichermanagement.....	34
	4.2.4 Steckplatz für Speichermedien.....	34
	4.2.5 Batteriepufferung für Uhr und RAM.....	34
	4.2.6 Betriebsartenschalter.....	35
	4.2.7 LEDs.....	35
	4.3 Technische Daten.....	38
<b>5</b>	<b>Einsatz CPU 317-4PN12</b> .....	<b>46</b>
	5.1 Montage.....	46
	5.2 Anlaufverhalten.....	46
	5.3 Adressierung.....	47
	5.3.1 Übersicht.....	47
	5.3.2 Adressierung.....	47
	5.4 Hardware-Konfiguration - CPU.....	50
	5.5 Hardware-Konfiguration - I/O-Module.....	50
	5.6 Hardware-Konfiguration - Ethernet-PG/OP-Kanal.....	51
	5.7 Hardware-Konfiguration - SPEED-Bus.....	53
	5.7.1 Voraussetzung.....	53
	5.7.2 Vorgehensweise.....	55
	5.8 Einstellung Standard CPU-Parameter.....	55
	5.8.1 Parametrierung über Siemens CPU.....	55
	5.8.2 Parameter CPU.....	56
	5.8.3 Parameter für MPI/DP .....	58
	5.9 Einstellung VIPA-spezifische CPU-Parameter.....	59

5.9.1	Vorgehensweise.....	59
5.9.2	VIPA-spezifische Parameter.....	61
5.10	Projekt transferieren.....	64
5.10.1	Transfer über MPI/PROFIBUS.....	64
5.10.2	Transfer über Ethernet.....	66
5.10.3	Transfer über MMC.....	67
5.11	Zugriff auf integrierte Web-Seite.....	68
5.12	Betriebszustände.....	71
5.12.1	Übersicht.....	71
5.12.2	Funktionssicherheit.....	73
5.13	Urlöschen.....	73
5.14	Firmwareupdate.....	75
5.15	Rücksetzen auf Werkseinstellung.....	78
5.16	Steckplatz für Speichermedien.....	79
5.17	Speichererweiterung mit MCC.....	79
5.18	Erweiterter Know-how-Schutz.....	80
5.19	MMC-Cmd - Autobefehle.....	82
5.20	VIPA-spezifische Diagnose-Einträge.....	84
5.21	Mit Testfunktionen Variablen steuern und beobachten	100
<b>6</b>	<b>Einsatz PtP-Kommunikation.....</b>	<b>102</b>
6.1	Schnelleinstieg.....	102
6.2	Prinzip der Datenübertragung.....	103
6.3	Einsatz der RS485-Schnittstelle für PtP.....	103
6.4	Parametrierung.....	106
6.4.1	FC/SFC 216 - SER_CFG.....	106
6.5	Kommunikation.....	110
6.5.1	Übersicht.....	110
6.5.2	FC/SFC 217 - SER_SND.....	110
6.5.3	FC/SFC 218 - SER_RCV.....	115
6.6	Protokolle und Prozeduren .....	117
6.7	Modbus - Funktionscodes .....	121
6.8	Modbus - Beispiel zur Kommunikation.....	126
<b>7</b>	<b>Einsatz PROFIBUS-Kommunikation.....</b>	<b>129</b>
7.1	Übersicht.....	129
7.2	Schnelleinstieg.....	129
7.3	Hardware-Konfiguration - CPU.....	130
7.4	Einsatz als PROFIBUS-DP-Master.....	131
7.5	Einsatz als PROFIBUS-DP-Slave.....	132
7.6	PROFIBUS-Aufbauvarianten.....	134
7.7	Inbetriebnahme und Anlaufverhalten.....	138
<b>8</b>	<b>Einsatz Ethernet-Kommunikation - Produktiv.....</b>	<b>139</b>
8.1	Grundlagen - Industrial Ethernet in der Automatisierung.....	139
8.2	Grundlagen - ISO/OSI-Schichtenmodell.....	140
8.3	Grundlagen - Begriffe.....	141
8.4	Grundlagen - Protokolle.....	142
8.5	Grundlagen - IP-Adresse und Subnetz.....	145
8.6	Schnelleinstieg.....	146
8.7	Inbetriebnahme und Urtaufe.....	147

8.8	Hardware-Konfiguration - CPU.....	148
8.9	Siemens S7-Verbindungen projektieren.....	149
8.10	Offene Kommunikation projektieren.....	155
8.11	NCM-Diagnose - Hilfe zur Fehlersuche.....	158
<b>9</b>	<b>Einsatz Ethernet-Kommunikation - PROFINET.....</b>	<b>161</b>
9.1	Grundlagen PROFINET.....	161
9.2	PROFINET Aufbaurichtlinien.....	163
9.3	PROFINET Systemgrenzen.....	165
9.4	Schnelleinstieg.....	166
9.5	Inbetriebnahme und Urtaufe.....	167
9.6	Hardware-Konfiguration - CPU.....	168
9.7	Parameter - PROFINET-IO-Controller.....	169
9.7.1	Voraussetzungen.....	169
9.7.2	PN-IO.....	169
9.7.3	Port 1.....	170
9.8	Konfiguration PROFINET-IO-Device.....	170
9.9	Konfiguration PROFINET-I-Device / Shared-Device.....	171
9.10	Topologie - Projektierung.....	173
9.11	Gerätetausch ohne Wechselmedium/PG.....	174
9.11.1	Gerät tauschen.....	175
9.12	Inbetriebnahme und Anlaufverhalten.....	175
9.13	PROFINET Diagnose.....	176
9.13.1	Übersicht.....	176
9.13.2	Diagnose mit dem Projektier- und Engineering-Tool.....	177
9.13.3	Diagnose zur Laufzeit im Anwenderprogramm.....	177
9.13.4	Diagnose über OB-Startinformationen.....	179
9.13.5	Diagnose über die Status-LEDs.....	179
<b>10</b>	<b>Projektierung im TIA Portal.....</b>	<b>181</b>
10.1	TIA Portal - Arbeitsumgebung .....	181
10.1.1	Allgemein.....	181
10.1.2	Arbeitsumgebung des TIA Portals.....	181
10.2	TIA Portal - Hardware-Konfiguration - CPU .....	182
10.3	TIA Portal - Hardware-Konfiguration - I/O-Module.....	183
10.4	TIA Portal - Hardware-Konfiguration - Ethernet-PG/OP-Kanal.....	184
10.5	TIA Portal - Hardware-Konfiguration - PG/OP über PROFINET.....	187
10.6	TIA Portal - Einstellung VIPA-spezifische CPU-Parameter.....	190
10.7	TIA Portal - VIPA-Bibliothek einbinden.....	193
10.8	TIA Portal - Projekt transferieren.....	193

# 1 Allgemein

## 1.1 Copyright © VIPA GmbH

### All Rights Reserved

Dieses Dokument enthält geschützte Informationen von VIPA und darf außer in Übereinstimmung mit anwendbaren Vereinbarungen weder offengelegt noch benutzt werden.

Dieses Material ist durch Urheberrechtsgesetze geschützt. Ohne schriftliches Einverständnis von VIPA und dem Besitzer dieses Materials darf dieses Material weder reproduziert, verteilt, noch in keiner Form von keiner Einheit (sowohl VIPA-intern als auch -extern) geändert werden, es sei denn in Übereinstimmung mit anwendbaren Vereinbarungen, Verträgen oder Lizenzen.

Zur Genehmigung von Vervielfältigung oder Verteilung wenden Sie sich bitte an: VIPA, Gesellschaft für Visualisierung und Prozessautomatisierung mbH Ohmstraße 4, D-91074 Herzogenaurach, Germany

Tel.: +49 9132 744 -0

Fax.: +49 9132 744-1864

E-Mail: [info@vipa.de](mailto:info@vipa.de)

<http://www.vipa.com>



*Es wurden alle Anstrengungen unternommen, um sicherzustellen, dass die in diesem Dokument enthaltenen Informationen zum Zeitpunkt der Veröffentlichung vollständig und richtig sind. Das Recht auf Änderungen der Informationen bleibt jedoch vorbehalten.*

*Die vorliegende Kundendokumentation beschreibt alle heute bekannten Hardware-Einheiten und Funktionen. Es ist möglich, dass Einheiten beschrieben sind, die beim Kunden nicht vorhanden sind. Der genaue Lieferumfang ist im jeweiligen Kaufvertrag beschrieben.*

### EG-Konformitätserklärung

Hiermit erklärt VIPA GmbH, dass die Produkte und Systeme mit den grundlegenden Anforderungen und den anderen relevanten Vorschriften übereinstimmen. Die Übereinstimmung ist durch CE-Zeichen gekennzeichnet.

### Informationen zur Konformitätserklärung

Für weitere Informationen zur CE-Kennzeichnung und Konformitätserklärung wenden Sie sich bitte an Ihre Landesvertretung der VIPA GmbH.

**Warenzeichen**

VIPA, SLIO, System 100V, System 200V, System 300V, System 300S, System 400V, System 500S und Commander Compact sind eingetragene Warenzeichen der VIPA Gesellschaft für Visualisierung und Prozessautomatisierung mbH.

SPEED7 ist ein eingetragenes Warenzeichen der profichip GmbH.

SIMATIC, STEP, SINEC, TIA Portal, S7-300 und S7-400 sind eingetragene Warenzeichen der Siemens AG.

Microsoft und Windows sind eingetragene Warenzeichen von Microsoft Inc., USA.

Portable Document Format (PDF) und Postscript sind eingetragene Warenzeichen von Adobe Systems, Inc.

Alle anderen erwähnten Firmennamen und Logos sowie Marken- oder Produktnamen sind Warenzeichen oder eingetragene Warenzeichen ihrer jeweiligen Eigentümer.

**Dokument-Support**

Wenden Sie sich an Ihre Landesvertretung der VIPA GmbH, wenn Sie Fehler anzeigen oder inhaltliche Fragen zu diesem Dokument stellen möchten. Ist eine solche Stelle nicht erreichbar, können Sie VIPA über folgenden Kontakt erreichen:

VIPA GmbH, Ohmstraße 4, 91074 Herzogenaurach, Germany

Telefax: +49 9132 744-1204

E-Mail: [documentation@vipa.de](mailto:documentation@vipa.de)

**Technischer Support**

Wenden Sie sich an Ihre Landesvertretung der VIPA GmbH, wenn Sie Probleme mit dem Produkt haben oder Fragen zum Produkt stellen möchten. Ist eine solche Stelle nicht erreichbar, können Sie VIPA über folgenden Kontakt erreichen:

VIPA GmbH, Ohmstraße 4, 91074 Herzogenaurach, Germany

Telefon: +49 9132 744-1150 (Hotline)

E-Mail: [support@vipa.de](mailto:support@vipa.de)

**1.2 Über dieses Handbuch**

**Zielsetzung und Inhalt**

Das Handbuch beschreibt die SPEED7 CPU 317-4PN12 aus dem System 300S von VIPA. Beschrieben wird Aufbau, Projektierung und Anwendung.

Produkt	Best.-Nr.	ab Stand:			
		CPU-HW	CPU-FW	DPM-FW	PN-IO-Controller-FW
CPU 317SN/PN	317-4PN12	02	V3.6.0	V3.3.0	V1.0.4

**Zielgruppe**

Das Handbuch ist geschrieben für Anwender mit Grundkenntnissen in der Automatisierungstechnik.

**Aufbau des Handbuchs**

Das Handbuch ist in Kapitel gegliedert. Jedes Kapitel beschreibt eine abgeschlossene Thematik.

**Orientierung im Dokument**

Als Orientierungshilfe stehen im Handbuch zur Verfügung:

- Gesamt-Inhaltsverzeichnis am Anfang des Handbuchs
- Verweise mit Seitenangabe

**Verfügbarkeit**

Das Handbuch ist verfügbar in:

- gedruckter Form auf Papier
- in elektronischer Form als PDF-Datei (Adobe Acrobat Reader)

**Piktogramme Signalwörter**

Besonders wichtige Textteile sind mit folgenden Piktogrammen und Signalworten ausgezeichnet:

**GEFAHR!**

Unmittelbar drohende oder mögliche Gefahr. Personenschäden sind möglich.

**VORSICHT!**

Bei Nichtbefolgen sind Sachschäden möglich.



*Zusätzliche Informationen und nützliche Tipps*

### 1.3 Sicherheitshinweise

**Bestimmungsgemäße Verwendung**

Das System ist konstruiert und gefertigt für:

- Kommunikation und Prozesskontrolle
- Allgemeine Steuerungs- und Automatisierungsaufgaben
- den industriellen Einsatz
- den Betrieb innerhalb der in den technischen Daten spezifizierten Umgebungsbedingungen
- den Einbau in einen Schaltschrank

**GEFAHR!**

Das Gerät ist nicht zugelassen für den Einsatz  
– in explosionsgefährdeten Umgebungen (EX-Zone)

**Dokumentation**

Handbuch zugänglich machen für alle Mitarbeiter in

- Projektierung
- Installation
- Inbetriebnahme
- Betrieb

**VORSICHT!**

**Vor Inbetriebnahme und Betrieb der in diesem Handbuch beschriebenen Komponenten unbedingt beachten:**

- Änderungen am Automatisierungssystem nur im spannungslosen Zustand vornehmen!
- Anschluss und Änderung nur durch ausgebildetes Elektro-Fachpersonal
- Nationale Vorschriften und Richtlinien im jeweiligen Verwenderland beachten und einhalten (Installation, Schutzmaßnahmen, EMV ...)

**Entsorgung**

**Zur Entsorgung des Geräts nationale Vorschriften beachten!**

## 2 Grundlagen

### 2.1 Sicherheitshinweis für den Benutzer

#### Handhabung elektrostatisch gefährdeter Baugruppen

VIPA-Baugruppen sind mit hochintegrierten Bauelementen in MOS-Technik bestückt. Diese Bauelemente sind hoch empfindlich gegenüber Überspannungen, die z.B. bei elektrostatischer Entladung entstehen. Zur Kennzeichnung dieser gefährdeten Baugruppen wird nachfolgendes Symbol verwendet:



Das Symbol befindet sich auf Baugruppen, Baugruppenträgern oder auf Verpackungen und weist so auf elektrostatisch gefährdete Baugruppen hin. Elektrostatisch gefährdete Baugruppen können durch Energien und Spannungen zerstört werden, die weit unterhalb der Wahrnehmungsgrenze des Menschen liegen. Hantiert eine Person, die nicht elektrisch entladen ist, mit elektrostatisch gefährdeten Baugruppen, können Spannungen auftreten und zur Beschädigung von Bauelementen führen und so die Funktionsweise der Baugruppen beeinträchtigen oder die Baugruppe unbrauchbar machen. Auf diese Weise beschädigte Baugruppen werden in den wenigsten Fällen sofort als fehlerhaft erkannt. Der Fehler kann sich erst nach längerem Betrieb einstellen. Durch statische Entladung beschädigte Bauelemente können bei Temperaturänderungen, Erschütterungen oder Lastwechseln zeitweilige Fehler zeigen. Nur durch konsequente Anwendung von Schutzeinrichtungen und verantwortungsbewusste Beachtung der Handhabungsregeln lassen sich Funktionsstörungen und Ausfälle an elektrostatisch gefährdeten Baugruppen wirksam vermeiden.

#### Versenden von Baugruppen

Verwenden Sie für den Versand immer die Originalverpackung.

#### Messen und Ändern von elektrostatisch gefährdeten Baugruppen

Bei Messungen an elektrostatisch gefährdeten Baugruppen sind folgende Dinge zu beachten:

- Potenzialfreie Messgeräte sind kurzzeitig zu entladen.
- Verwendete Messgeräte sind zu erden.

Bei Änderungen an elektrostatisch gefährdeten Baugruppen ist darauf zu achten, dass ein geerdeter LötKolben verwendet wird.



#### **VORSICHT!**

Bei Arbeiten mit und an elektrostatisch gefährdeten Baugruppen ist auf ausreichende Erdung des Menschen und der Arbeitsmittel zu achten.

## 2.2 Arbeitsweise einer CPU

### 2.2.1 Allgemein

Die CPU enthält einen Standardprozessor mit internem Programmspeicher. In Verbindung mit der integrierten SPEED7-Technologie erhalten Sie ein leistungsfähiges Gerät zur Prozessautomatisierung innerhalb der System 300S Familie. In einer CPU gibt es folgende Arbeitsweisen:

- zyklische Bearbeitung
- zeitgesteuerte Bearbeitung
- alarmgesteuerte Bearbeitung
- Bearbeitung nach Priorität

#### zyklische Bearbeitung

Die **zyklische** Bearbeitung stellt den Hauptanteil aller Vorgänge in der CPU. In einem endlosen Zyklus werden die gleichen Bearbeitungsfolgen wiederholt.

#### zeitgesteuerte Bearbeitung

Erfordern Prozesse in konstanten Zeitabschnitten Steuersignale, so können Sie neben dem zyklischen Ablauf **zeitgesteuert** bestimmte Aufgaben durchführen z.B. zeitunkritische Überwachungsfunktionen im Sekundenraster.

#### alarmgesteuerte Bearbeitung

Soll auf ein Prozesssignal besonders schnell reagiert werden, so ordnen Sie diesem einen **alarmgesteuerten** Bearbeitungsabschnitt zu. Ein Alarm kann in Ihrem Programm eine Bearbeitungsfolge aktivieren.

#### Bearbeitung nach Priorität

Die oben genannten Bearbeitungsarten werden von der CPU nach Wichtigkeitsgrad behandelt (**Priorität**). Da auf ein Zeit- oder Alarmergebnis schnell reagiert werden muss, unterbricht die CPU zur Bearbeitung dieser hochpriorären Ereignisse die zyklische Bearbeitung, reagiert auf diese Ereignisse und setzt danach die zyklische Bearbeitung wieder fort. Die zyklische Bearbeitung hat daher die niedrigste Priorität.

### 2.2.2 Programme

Das in jeder CPU vorhandene Programm unterteilt sich in:

- Systemprogramm
- Anwenderprogramm

#### Systemprogramm

Das Systemprogramm organisiert alle Funktionen und Abläufe der CPU, die nicht mit einer spezifischen Steuerungsaufgabe verbunden sind.

#### Anwenderprogramm

Hier finden Sie alle Funktionen, die zur Bearbeitung einer spezifischen Steuerungsaufgabe erforderlich sind. Schnittstellen zum Systemprogramm stellen die Operationsbausteine zur Verfügung.

### 2.2.3 Operanden

Die CPU stellt Ihnen für das Programmieren folgende Operandenbereiche zur Verfügung:

- Prozessabbild und Peripherie
- Merker
- Zeiten und Zähler
- Datenbausteine

#### Prozessabbild und Peripherie

Auf das Prozessabbild der Aus- und Eingänge PAA/PAE kann Ihr Anwenderprogramm sehr schnell zugreifen. Sie haben Zugriff auf folgende Datentypen:

- Einzelbits
- Bytes
- Wörter
- Doppelwörter

Sie können mit Ihrem Anwenderprogramm über den Bus direkt auf Peripheriebaugruppen zugreifen. Folgende Datentypen sind möglich:

- Bytes
- Wörter
- Blöcke

#### Merker

Der Merkerbereich ist ein Speicherbereich, auf den Sie über Ihr Anwenderprogramm mit entsprechenden Operationen zugreifen können. Verwenden Sie den Merkerbereich für oft benötigte Arbeitsdaten.

Sie können auf folgende Datentypen zugreifen:

- Einzelbits
- Bytes
- Wörter
- Doppelwörter

#### Zeiten und Zähler

Sie können mit Ihrem Anwendungsprogramm eine Zeitzelle mit einem Wert zwischen 10ms und 9990s laden. Sobald Ihr Anwenderprogramm eine Startoperation ausführt, wird dieser Zeitwert um ein durch Sie vorgegebenes Zeitraster dekrementiert, bis Null erreicht wird.

Für den Einsatz von Zählern können Sie Zählerzellen mit einem Anfangswert laden (max. 999) und diesen hinauf- bzw. herunterzählen.

#### Datenbausteine

Ein Datenbaustein enthält Konstanten bzw. Variablen im Byte-, Wort- oder Doppelwortformat. Mit Operanden können Sie immer auf den aktuellen Datenbaustein zugreifen.

Sie haben Zugriff auf folgende Datentypen:

- Einzelbits
- Bytes
- Wörter
- Doppelwörter

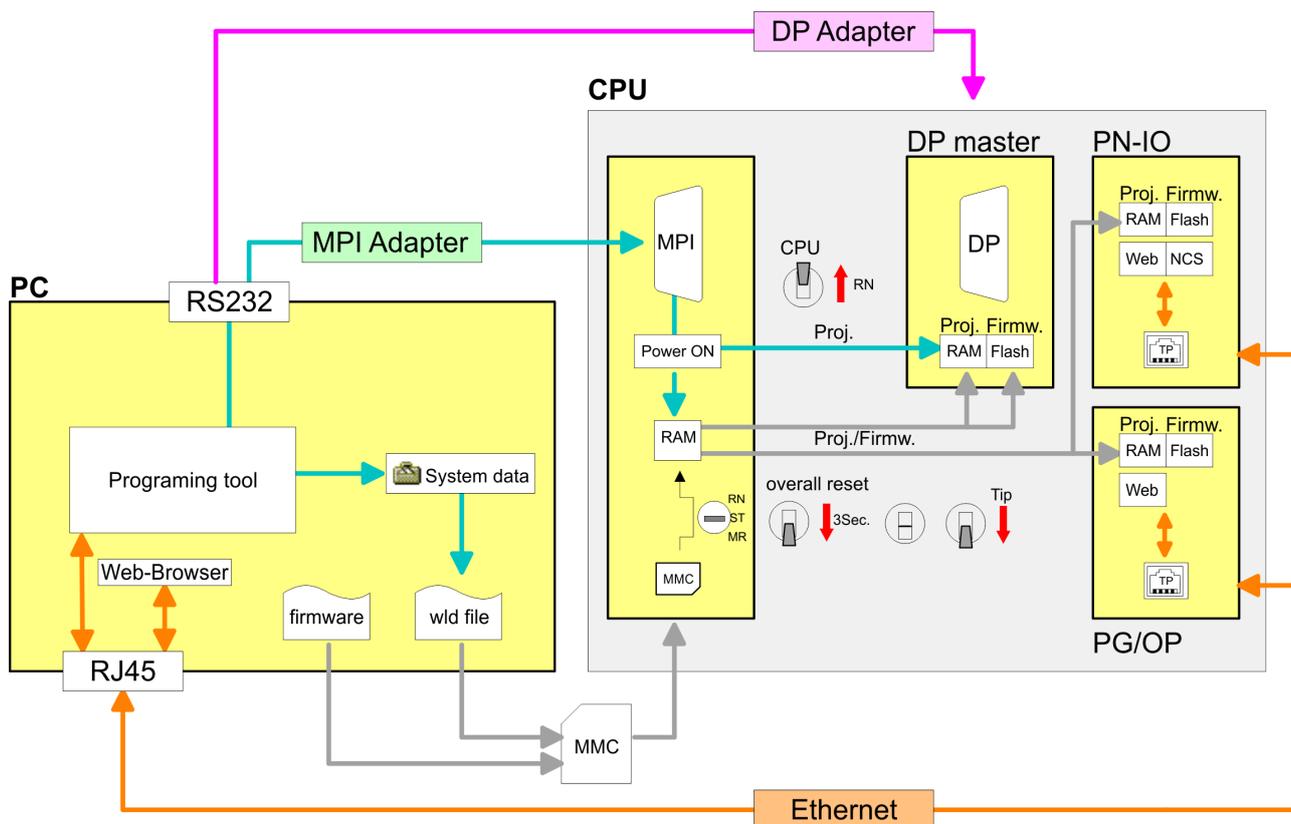
## 2.3 CPU 317-4PN12

### Übersicht

Die CPU 317-4PN12 basiert auf der SPEED7-Technologie. Hierbei wird die CPU durch Coprozessoren im Bereich Programmierung und Kommunikation unterstützt und erhält somit eine Leistungssteigerung, so dass diese höchsten Anforderungen genügt.

- Programmiert wird die CPU in STEP®7 von Siemens. Hierzu können Sie den SIMATIC Manager von Siemens verwenden. Hierbei kommt der Befehlssatz der S7-400 von Siemens zum Einsatz.
- Die CPU ist mit einem parallelen SPEED-Bus ausgestattet, der die zusätzliche Anbindung von bis zu 10 Modulen aus der SPEED-Bus-Peripherie ermöglicht. Während die Standard-Peripherie-Module rechts von der CPU gesteckt werden, erfolgt die Anbindung der SPEED-Bus-Peripherie-Module über einen SPEED-Bus-Busverbinder links von der CPU.
- Module und CPUs aus dem System 300S von VIPA und Siemens können als Mischkonfiguration am Bus eingesetzt werden.
- Das Anwenderprogramm wird im batteriegepufferten RAM oder auf einem zusätzlich steckbaren MMC-Speichermodul gespeichert.
- Projektiert wird die CPU als CPU 317-2 PN/DP (6ES7 315-2EK13-0AB0 V2.6) von Siemens.

### Zugriffsmöglichkeiten





Bitte verwenden Sie zur Projektierung dieser CPU von VIPA immer die **CPU 317-2 PN/DP (6ES7 317-2EK13-0AB0 V2.6)** von Siemens aus dem Hardware-Katalog. Zur Projektierung werden fundierte Kenntnisse im Umgang mit dem entsprechenden Siemens Projektiertool vorausgesetzt!

## Speicher

Die CPU hat einen Speicher integriert. Angaben über die Speicherkapazität finden Sie auf der Frontseite Ihrer CPU. Der Speicher gliedert sich in folgende Teile:

- Ladespeicher 8MByte
- Codespeicher (50% des Arbeitsspeichers)
- Datenspeicher (50% des Arbeitsspeichers)
- Arbeitsspeicher 2MByte
  - Sie haben die Möglichkeit den Arbeitsspeicher mittels einer MCC Speichererweiterungskarte bis zur maximal aufgedruckten Kapazität 8MByte zu erweitern.

## SPEED-Bus

- Der SPEED-Bus ist ein von VIPA entwickelter 32Bit Parallel-Bus.
- Über SPEED-Bus haben Sie die Möglichkeit bis zu 10 SPEED-Bus-Module an Ihre CPU zu koppeln.
- Im Gegensatz zum "Standard"-Rückwandbus, bei dem die Module rechts von der CPU über Einzel-Busverbinder gesteckt werden, erfolgt beim SPEED-Bus die Ankopplung über eine spezielle SPEED-Bus-Schiene links von der CPU.
- Von VIPA erhalten Sie Profilschienen mit integriertem SPEED-Bus für 2, 6 oder 10 SPEED-Bus-Peripherie-Module in unterschiedlichen Längen.
- Jede SPEED-Bus-Schiene besitzt eine Steckmöglichkeit für eine externe Spannungsversorgung. Hiermit können Sie den maximalen Strom am Rückwandbus erhöhen. Nur auf "SLOT1 DCDC" können Sie entweder ein SPEED-Bus-Modul oder eine Zusatzspannungsversorgung (307-1FB70) stecken.

## Integrierter PROFIBUS-DP-Master/Slave bzw. PtP-Funktionalität

Die CPU besitzt eine PROFIBUS/PtP-Schnittstelle mit fixer Pinbelegung. Nach dem Umräumen ist diese Schnittstelle deaktiviert. Durch entsprechende Projektierung können Sie folgende Funktionalitäten für diese Schnittstelle aktivieren:

- PROFIBUS-DP-Master-Betrieb: Projektierung erfolgt über das PROFIBUS-Submodul mit "Betriebsart" Master in der Hardware-Konfiguration.
- PROFIBUS-DP-Slave-Betrieb: Projektierung erfolgt über das PROFIBUS-Submodul mit "Betriebsart" Slave in der Hardware-Konfiguration.
- PtP-Funktionalität: Projektierung erfolgt in Form eines virtuellen PROFIBUS Master-Systems unter Einbindung der VIPA SPEEDBUS.GSD.

## Integrierter PROFINET-IO-Controller

Die CPU hat einen PROFINET-IO-Controller integriert, welcher über das PROFINET-Submodul im Hardware-Konfigurator von Siemens zu projektieren ist.

- Integrierter Ethernet-PG/OP-Kanal** Auf der CPU befindet sich eine Ethernet-Schnittstelle für PG/OP-Kommunikation. Nach der Zuweisung von IP-Adress-Parametern über Ihr Projektier-Tool können Sie über die "Zielsystem"-Funktionen den Ethernet-PG/OP-Kanal direkt ansprechen und Ihre CPU programmieren bzw. fernwarten. Sie haben auch die Möglichkeit über diese Verbindungen mit einer Visualisierungs-Software auf die CPU zuzugreifen.
- Betriebssicherheit**
- Anschluss über Federzugklemmen an Frontstecker
  - Aderquerschnitt 0,08...2,5mm<sup>2</sup>
  - Vollisolierung der Verdrahtung bei Modulwechsel
  - Potenzialtrennung aller Peripherie-Module zum Rückwandbus
- Aufbau/Maße** Maße Grundgehäuse:
- 2fach breit: (BxHxT) in mm: 80x125x120
- Integriertes Netzteil** Die CPU hat ein Netzteil integriert. Das Netzteil ist mit DC 24V zu versorgen. Über die Versorgungsspannung werden neben der internen Elektronik auch die angeschlossenen Module über den Rückwandbus versorgt. Das Netzteil ist gegen Verpolung und Überstrom geschützt.

## 2.4 Allgemeine Daten

Konformität und Approbation		
Konformität		
CE	2006/95/EG	Niederspannungsrichtlinie
	2004/108/EG	EMV-Richtlinie
Approbation		
UL	UL 508	Zulassung für USA und Kanada
Sonstiges		
RoHS	2011/65/EU	Produkte bleifrei; Richtlinie zur Beschränkung der Verwendung bestimmter gefährlicher Stoffe in Elektro- und Elektronikgeräten

Personenschutz und Geräteschutz		
Schutzart	-	IP20
Potenzialtrennung		
Zum Feldbus	-	Galvanisch entkoppelt
Zur Prozessebene	-	Galvanisch entkoppelt
Isolationsfestigkeit		-
Isolationsspannung gegen Bezugserde		

Allgemeine Daten

**Personenschutz und Geräteschutz**

Eingänge / Ausgänge	-	AC / DC 50V, bei Prüfspannung AC 500V
Schutzmaßnahmen	-	gegen Kurzschluss

**Umgebungsbedingungen gemäß EN 61131-2**

Klimatisch		
Lagerung /Transport	EN 60068-2-14	-25...+70°C
Betrieb		
Horizontaler Einbau	EN 61131-2	0...+60°C
Vertikaler Einbau	EN 61131-2	0...+60°C
Luftfeuchtigkeit	EN 60068-2-30	RH1 (ohne Betauung, relative Feuchte 10 ... 95%)
Verschmutzung	EN 61131-2	Verschmutzungsgrad 2
Mechanisch		
Schwingung	EN 60068-2-6	1g, 9Hz ... 150Hz
Schock	EN 60068-2-27	15g, 11ms

**Montagebedingungen**

Einbauort	-	Im Schaltschrank
Einbaulage	-	Horizontal und vertikal

EMV	Norm	Bemerkungen	
Störaussendung	EN 61000-6-4	Class A (Industriebereich)	
Störfestigkeit Zone B	EN 61000-6-2	Industriebereich	
		EN 61000-4-2	ESD 8kV bei Luftentladung (Schärfegrad 3), 4kV bei Kontaktentladung (Schärfegrad 2)
		EN 61000-4-3	HF-Einstrahlung (Gehäuse) 80MHz ... 1000MHz, 10V/m, 80% AM (1kHz) 1,4GHz ... 2,0GHz, 3V/m, 80% AM (1kHz) 2GHz ... 2,7GHz, 1V/m, 80% AM (1kHz)
		EN 61000-4-6	HF-Leitungsgeführt 150kHz ... 80MHz, 10V, 80% AM (1kHz)
	EN 61000-4-4	Burst, Schärfegrad 3	

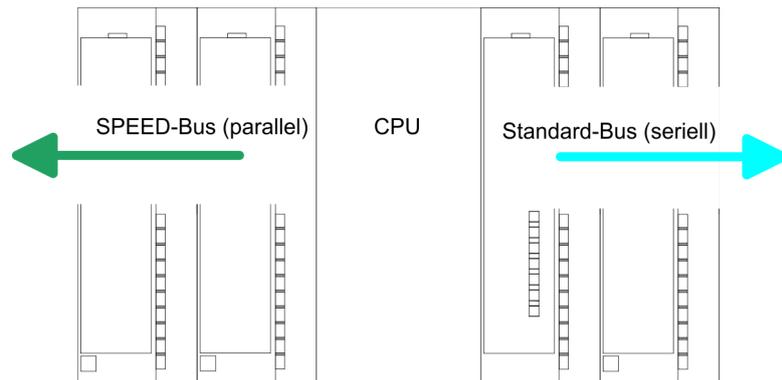
EMV	Norm	Bemerkungen
	EN 61000-4-5	Surge, Installationsklasse 3 *
*) Aufgrund der energiereichen Einzelimpulse ist bei Surge eine angemessene externe Beschaltung mit Blitzschutzelementen wie z.B. Blitzstromableitern und Überspannungsableitern erforderlich.		

### 3 Montage und Aufbaurichtlinien

#### 3.1 Übersicht

##### Allgemeines

Diese CPU ist mit einem parallelen SPEED-Bus ausgestattet, der die zusätzliche Anbindung von bis 10 Modulen aus der SPEED-Bus-Peripherie ermöglicht. Während die Standard-Peripherie-Module rechts von der CPU gesteckt und über Einzel-Busverbinder verbunden werden, erfolgt die Anbindung der SPEED-Bus-Peripherie-Module über eine in die Profilschiene integrierte SPEED-Bus-Steckleiste links von der CPU. Von VIPA erhalten Sie Profilschienen mit integriertem SPEED-Bus für 2, 6 oder 10 SPEED-Bus-Peripherie-Module in unterschiedlichen Längen.



##### Serieller Standard-Bus

Die einzelnen Module werden direkt auf eine Profilschiene montiert und über den Rückwandbus-Verbinder verbunden. Vor der Montage ist der Rückwandbus-Verbinder von hinten an das Modul zu stecken. Die Rückwandbusverbinder sind im Lieferumfang der Peripherie-Module enthalten.

##### Paralleler SPEED-Bus

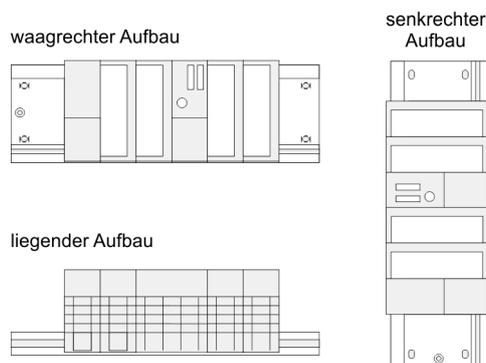
Bei SPEED-Bus erfolgt die Busanbindung über eine in die Profilschiene integrierte SPEED-Bus-Steckleiste links von der CPU. Aufgrund des parallelen SPEED-Bus müssen nicht alle Steckplätze hintereinander belegt sein.

##### SLOT 1 für Zusatzspannungsversorgung

Auf Steckplatz 1 (SLOT 1 DCDC) können Sie entweder ein SPEED-Bus-Modul oder eine Zusatz-Spannungsversorgung stecken.

##### Montagemöglichkeiten

Sie haben die Möglichkeit das System 300 waagrecht, senkrecht oder liegend aufzubauen.



Beachten Sie bitte die hierbei zulässigen Umgebungstemperaturen:

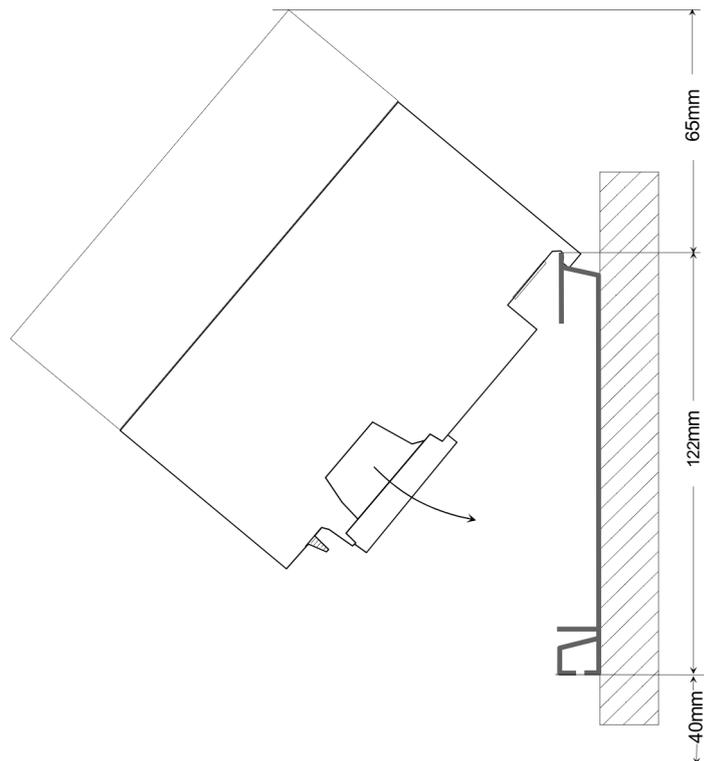
- waagrechtlicher Aufbau: von 0 bis 60°C
- senkrechter Aufbau: von 0 bis 40°C
- liegender Aufbau: von 0 bis 40°C

### 3.2 Einbaumaße

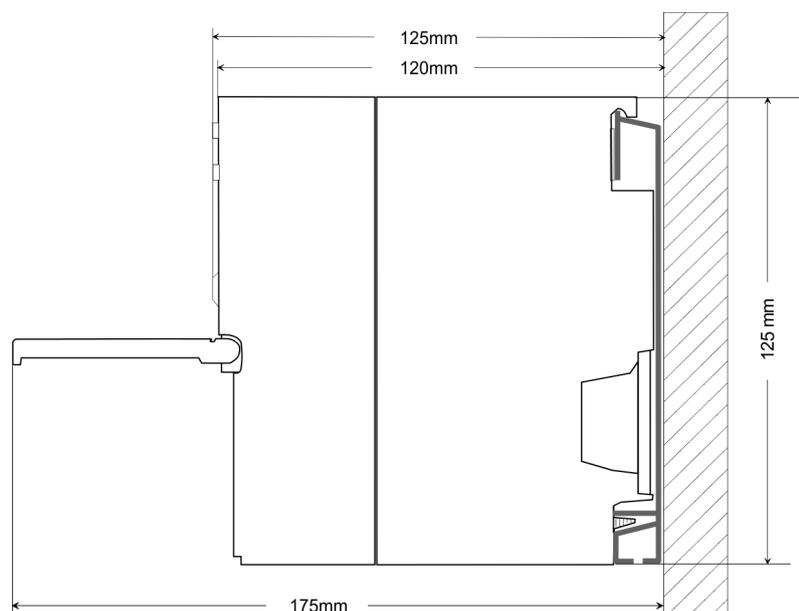
#### Maße Grundgehäuse

2fach breit (BxHxT) in mm: 80 x 125 x 120

#### Montagemaße



#### Maße montiert



### 3.3 Montage SPEED-Bus

#### Vorkonfektionierte SPEED-Bus-Profil-Schiene

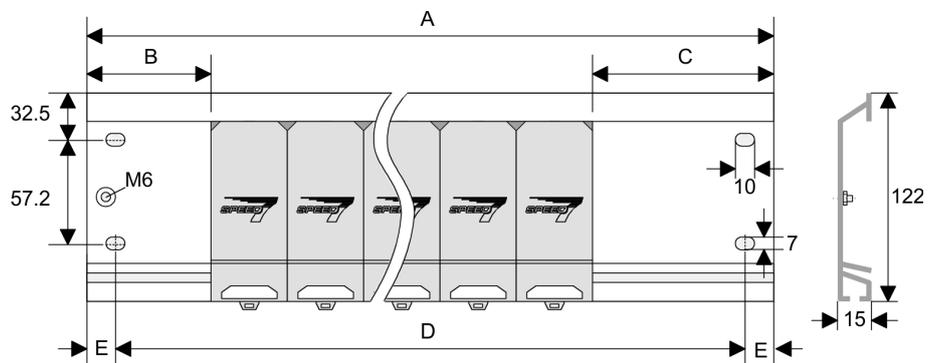
Für den Einsatz von SPEED-Bus-Modulen ist eine vorkonfektionierte SPEED-Bus-Steckleiste erforderlich. Diese erhalten Sie schon montiert auf einer Profilschiene mit 2, 6 oder 10 Steckplätzen.



#### Maße

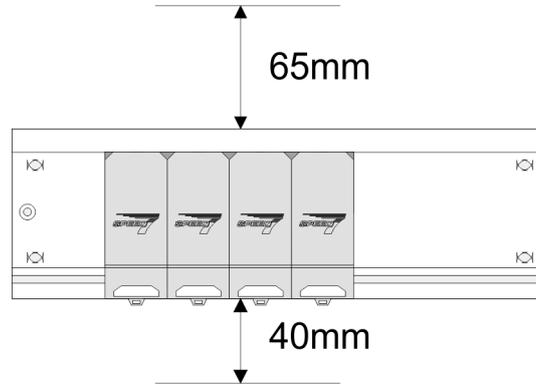
Bestellnummer	Anzahl Module SPEED-Bus/Standard-Bus	A	B	C	D	E
391-1AF10	2/6	530	100	268	510	10
391-1AF30	6/2	530	100	105	510	10
391-1AF50	10/0	530	20	20	510	10
391-1AJ10	2/15	830	22	645	800	15
391-1AJ30	6/11	830	22	480	800	15
391-1AJ50	10/7	830	22	320	800	15

Maße in mm

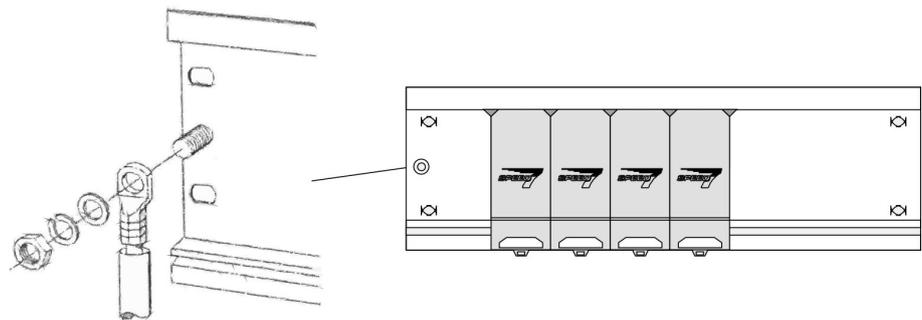


**Montage der Profilschiene**

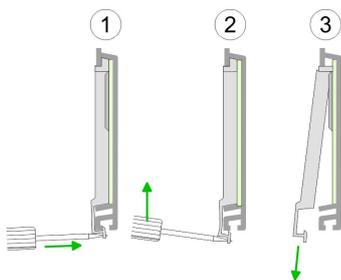
1. ➤ Verschrauben Sie die Profilschiene mit dem Untergrund (Schraubengröße: M6) so, dass mindestens 65mm Raum oberhalb und 40mm unterhalb der Profilschiene bleibt. Achten Sie immer auf eine niederohmige Verbindung zwischen Profilschiene und Untergrund.



2. ➤ Verbinden Sie die Profilschiene über den Stehbolzen mit Ihrem Schutzleiter. Der Mindestquerschnitt der Leitung zum Schutzleiter beträgt hierbei 10mm<sup>2</sup>.

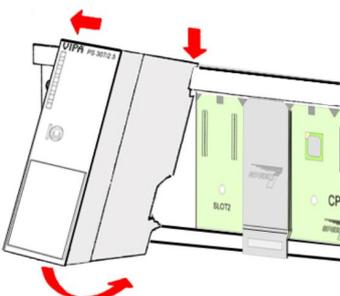


**Montage SPEED-Bus-Module**



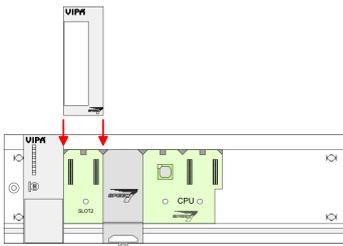
1. ➤ Entfernen Sie mit einem geeigneten Schraubendreher die entsprechenden Schutzabdeckungen über den SPEED-Bus-Steckplätzen, indem Sie diese entriegeln und nach unten abziehen.

Da es sich bei SPEED-Bus um einen parallelen Bus handelt, müssen nicht alle SPEED-Bus-Steckplätze hintereinander belegt sein. Lassen Sie bei einem nicht benutzten SPEED-Bus-Steckplatz die Abdeckung gesteckt.



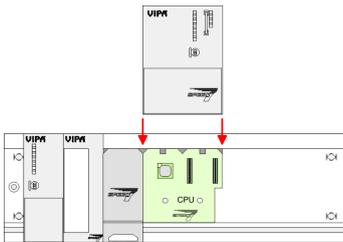
2. ➤ Bei Einsatz einer DC 24V-Spannungsversorgung hängen Sie diese an der gezeigten Position links vom SPEED-Bus auf der Profilschiene ein und schieben Sie diese nach links bis ca. 5mm vor den Erdungsbolzen der Profilschiene.
3. ➤ Schrauben Sie die Spannungsversorgung fest.

Montage SPEED-Bus

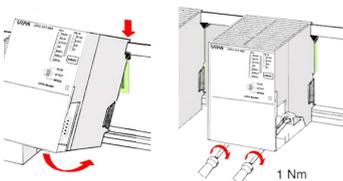


4. ▶ Zur Montage von SPEED-Bus-Modulen setzen Sie diese zwischen den dreieckigen Positionierhilfen an einem mit "SLOT ..." bezeichneten Steckplatz an und klappen sie diese nach unten.
5. ▶ Nur auf "SLOT1 DCDC" können Sie entweder ein SPEED-Bus-Modul oder eine Zusatzspannungsversorgung stecken.
6. ▶ Schrauben Sie die CPU fest.

**Montage CPU ohne Standard-Bus-Module**

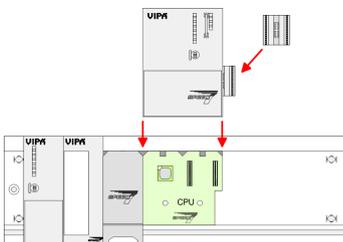


1. ▶ Soll die SPEED7-CPU ausschließlich am SPEED-Bus betrieben werden, setzen Sie diese wie gezeigt zwischen den beiden Positionierhilfen an dem mit "CPU SPEED7" bezeichneten Steckplatz an und klappen sie diese nach unten.

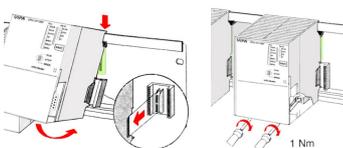


2. ▶ Schrauben Sie die CPU fest.

**Montage CPU mit Standard-Bus-Modulen**

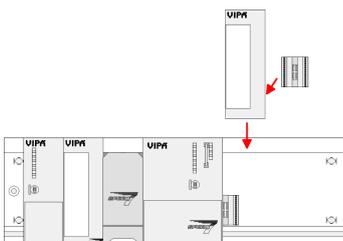


1. ▶ Sollen auch Standard-Module gesteckt werden, nehmen Sie einen Busverbinder und stecken Sie ihn, wie gezeigt, von hinten an die CPU.



2. ▶ Setzen Sie die CPU zwischen den beiden Positionierhilfen an dem mit "CPU SPEED7" bezeichneten Steckplatz an und klappen sie diese nach unten. Schrauben Sie die CPU fest.

**Montage Standard-Bus-Module**



- ▶ Verfahren Sie auf die gleiche Weise mit Ihren Peripherie-Modulen, indem Sie jeweils einen Rückwandbus-Verbinder stecken, Ihr Modul rechts neben dem Vorgänger-Modul einhängen, dieses nach unten klappen, in den Rückwandbus-Verbinder des Vorgängermoduls einrasten lassen und das Modul festschrauben.



**VORSICHT!**

- Die Spannungsversorgungen sind vor dem Beginn von Installations- und Instandhaltungsarbeiten unbedingt freizuschalten, d.h. vor Arbeiten an einer Spannungsversorgung oder an der Zuleitung, ist die Spannungs-zuführung stromlos zu schalten (Stecker ziehen, bei Festanschluss ist die zugehörige Sicherung abzu-schalten)!
- Anschluss und Änderungen dürfen nur durch ausgebil-detes Elektro-Fachpersonal ausgeführt werden.

**3.4 Montage Standard-Bus**

**Allgemein**

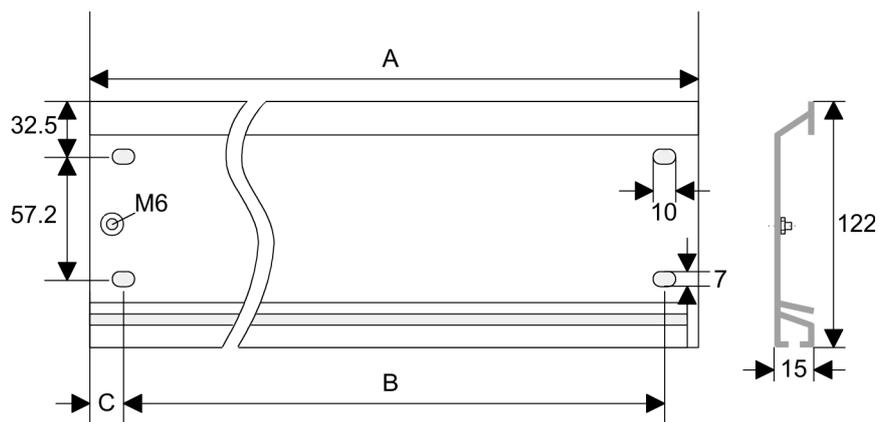
Die einzelnen Module werden direkt auf eine Profilschiene montiert und über den Rückwandbus-Verbinder verbunden. Vor der Montage ist der Rückwandbus-Verbinder von hinten an das Modul zu stecken. Die Rückwandbus-Verbinder sind im Lieferumfang der Peripherie-Module enthalten.

**Profilschiene**

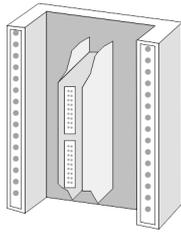
Bestellnummer	A	B	C
390-1AB60	160	140	10
390-1AE80	482	466	8,3
390-1AF30	530	500	15
390-1AJ30	830	800	15
390-9BC00*	2000	Bohrungen nur links	15

\*) Verpackungseinheit 10 Stück

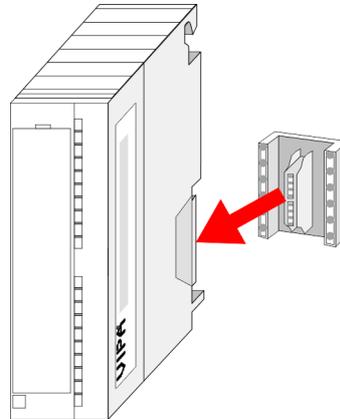
Maße in mm



**Busverbinder**

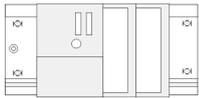


Für die Kommunikation der Module untereinander wird beim System 300S ein Rückwandbus-Verbinder eingesetzt. Die Rückwandbus-Verbinder sind im Lieferumfang der Peripherie-Module enthalten und werden vor der Montage von hinten an das Modul gesteckt.



**Montagemöglichkeiten**

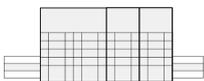
waagrechter Aufbau



senkrechter Aufbau



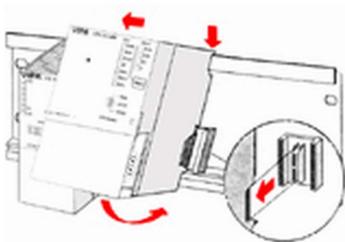
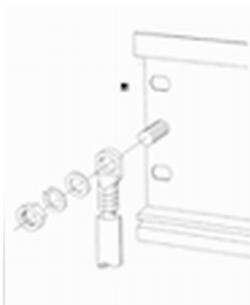
liegender Aufbau



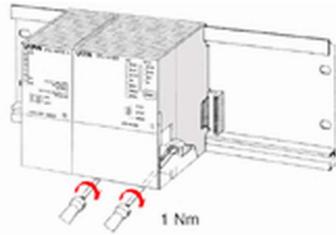
Beachten Sie bitte die hierbei zulässigen Umgebungstemperaturen:

- waagrechter Aufbau: von 0 bis 60°C
- senkrechter Aufbau: von 0 bis 40°C
- liegender Aufbau: von 0 bis 40°C

**Vorgehensweise**



1. ▶ Verschrauben Sie die Profilschiene mit dem Untergrund (Schraubengröße: M6) so, dass mindestens 65mm Raum oberhalb und 40mm unterhalb der Profilschiene bleibt.
2. ▶ Achten Sie bei geerdetem Untergrund auf eine niederohmige Verbindung zwischen Profilschiene und Untergrund.
3. ▶ Verbinden Sie die Profilschiene mit dem Schutzleiter. Für diesen Zweck befindet sich auf der Profilschiene ein Stehbolzen mit M6-Gewinde.
4. ▶ Der Mindestquerschnitt der Leitung zum Schutzleiter muss 10mm<sup>2</sup> betragen.
5. ▶ Hängen Sie die Spannungsversorgung ein und schieben Sie diese nach links bis an den Erdungsbolzen der Profilschiene.
6. ▶ Schrauben sie die Spannungsversorgung fest.
7. ▶ Nehmen Sie einen Rückwandbus-Verbinder und stecken Sie ihn wie gezeigt von hinten an die CPU.
8. ▶ Hängen Sie die CPU rechts von der Spannungsversorgung ein und schieben sie diese bis an die Spannungsversorgung.



9. ▶ Klappen sie die CPU nach unten und schrauben Sie die CPU wie gezeigt fest.
10. ▶ Verfahren Sie auf die gleiche Weise mit Ihren Peripherie-Modulen, indem Sie jeweils einen Rückwandbus-Verbinder stecken, Ihr Modul rechts neben dem Vorgänger-Modul einhängen, dieses nach unten klappen, in den Rückwandbus-Verbinder des Vorgängermoduls einrasten lassen und das Modul festschrauben.

### 3.5 Verdrahtung

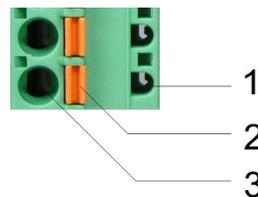


#### VORSICHT!

- Die Spannungsversorgungen sind vor dem Beginn von Installations- und Instandhaltungsarbeiten unbedingt freizuschalten, d.h. vor Arbeiten an einer Spannungsversorgung oder an der Zuleitung, ist die Spannungsversorgung stromlos zu schalten (Stecker ziehen, bei Festanschluss ist die zugehörige Sicherung abzuschalten)!
- Anschluss und Änderungen dürfen nur durch ausgebildetes Elektro-Fachpersonal ausgeführt werden.

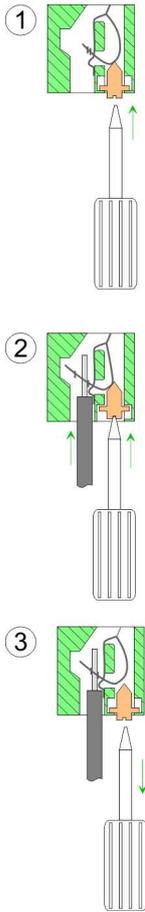
#### Federklemmtechnik (grün)

Zur Verdrahtung der Spannungsversorgung der CPU kommt eine grüne Anschlussklemmen mit Federzugklemmtechnik zum Einsatz. Die Anschlussklemme ist als Stecker ausgeführt, der im verdrahteten Zustand vorsichtig abgezogen werden kann. Hier können Sie Drähte mit einem Querschnitt von 0,08mm<sup>2</sup> bis 2,5mm<sup>2</sup> anschließen. Hierbei dürfen sowohl flexible Litzen ohne Aderendhülse, als auch starre Leiter verwendet werden.



- 1 Prüfabgriff für 2mm Messspitze
- 2 Verriegelung (orange) für Schraubendreher
- 3 Runde Öffnung für Drähte

## Verdrahtung



Die nebenstehende Abfolge stellt die Schritte der Verdrahtung in der Draufsicht dar.

1. ▶ Zum Verdrahten drücken Sie mit einem geeigneten Schraubendreher, wie in der Abbildung gezeigt, die Verriegelung senkrecht nach innen und halten Sie den Schraubendreher in dieser Position.
2. ▶ Führen Sie durch die runde Öffnung Ihren abisolierten Draht ein. Sie können Drähte mit einem Querschnitt von 0,08mm<sup>2</sup> bis 2,5mm<sup>2</sup> anschließen.
3. ▶ Durch Entfernen des Schraubendrehers wird der Draht über einen Federkontakt sicher mit dem Steckverbinder verbunden.

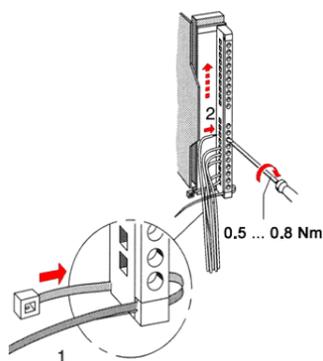
### Frontstecker der Ein-/Ausgabe-Module

#### 20-fach Schraubtechnik 392-1AJ00

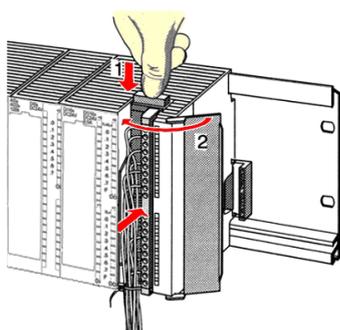


Nachfolgend ist die Verdrahtung der 2 Frontstecker-Varianten aufgezeigt.

1. ▶ Öffnen Sie die Frontklappe Ihres Ein-/Ausgabe-Moduls.
2. ▶ Bringen Sie den Frontstecker in Verdrahtungsstellung.  
Hierzu stecken Sie den Frontstecker auf das Modul, bis er einrastet. In dieser Stellung ragt der Frontstecker aus dem Modul heraus und hat noch keinen Kontakt.
3. ▶ Isolieren Sie Ihre Leitungen ab. Verwenden Sie ggf. Aderendhülsen.
4. ▶ Fädeln Sie den beiliegenden Kabelbinder in den Frontstecker ein.
5. ▶ Beginnen Sie mit der Verdrahtung von unten nach oben, wenn Sie die Leitungen nach unten aus dem Modul herausführen möchten, bzw. von oben nach unten, wenn die Leitungen nach oben herausgeführt werden sollen.
6. ▶ Schrauben Sie die Anschlussschrauben der nicht verdrahteten Schraubklemmen ebenfalls fest.

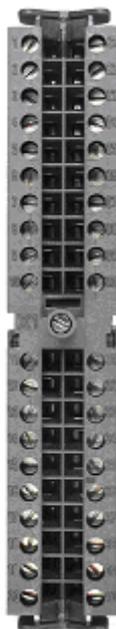


- 7.** Ziehen Sie den Kabelbinder für den Leitungsstrang fest.



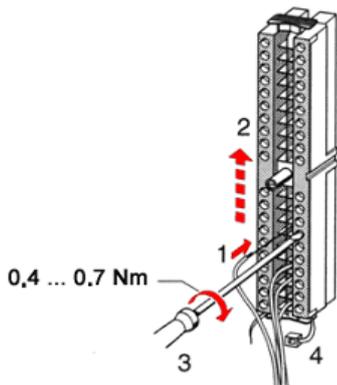
- 8.** Drücken Sie die Entriegelungstaste am Frontstecker an der Moduloberseite und drücken Sie gleichzeitig den Frontstecker in das Modul, bis er einrastet.
- 9.** Der Frontstecker ist nun elektrisch mit Ihrem Modul verbunden.
- 10.** Schließen Sie die Frontklappe.
- 11.** Füllen Sie den Beschriftungsstreifen zur Kennzeichnung der einzelnen Kanäle aus und schieben Sie den Streifen in die Frontklappe.

#### 40-fach Schraubtechnik 392-1AM00



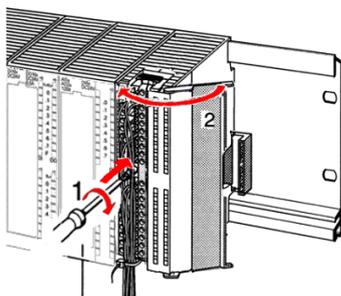
- 1.** Öffnen Sie die Frontklappe Ihres Ein-/Ausgabe-Moduls.
- 2.** Bringen Sie den Frontstecker in Verdrahtungsstellung.  
Hierzu stecken Sie den Frontstecker auf das Modul, bis er einrastet. In dieser Stellung ragt der Frontstecker aus dem Modul heraus und hat noch keinen Kontakt.
- 3.** Isolieren Sie Ihre Leitungen ab. Verwenden Sie ggf. Aderendhülsen.
- 4.** Beginnen Sie mit der Verdrahtung von unten nach oben, wenn Sie die Leitungen nach unten aus dem Modul herausführen möchten, bzw. von oben nach unten, wenn die Leitungen nach oben herausgeführt werden sollen.
- 5.** Schrauben Sie die Anschlussschrauben der nicht verdrahteten Schraubklemmen ebenfalls fest.

## Aufbaurichtlinien



6. ▶ Legen Sie den beigefügten Kabelbinder um den Leitungsstrang und den Frontstecker herum.

7. ▶ Ziehen Sie den Kabelbinder für den Leitungsstrang fest.



0,4 ... 0,7 Nm

8. ▶ Schrauben Sie die Befestigungsschraube für den Frontstecker fest.

9. ▶ Der Frontstecker ist nun elektrisch mit Ihrem Modul verbunden.

10. ▶ Schließen Sie die Frontklappe.

11. ▶ Füllen Sie den Beschriftungsstreifen zur Kennzeichnung der einzelnen Kanäle aus und schieben Sie den Streifen in die Frontklappe.

### 3.6 Aufbaurichtlinien

#### Allgemeines

Die Aufbaurichtlinien enthalten Informationen über den störsicheren Aufbau eines SPS-Systems. Es werden die Wege beschrieben, wie Störungen in Ihre Steuerung gelangen können, wie die elektromagnetische Verträglichkeit (EMV) sicher gestellt werden kann und wie bei der Schirmung vorzugehen ist.

#### Was bedeutet EMV?

Unter Elektromagnetischer Verträglichkeit (EMV) versteht man die Fähigkeit eines elektrischen Gerätes, in einer vorgegebenen elektromagnetischen Umgebung fehlerfrei zu funktionieren, ohne vom Umfeld beeinflusst zu werden bzw. das Umfeld in unzulässiger Weise zu beeinflussen.

Die Komponenten von VIPA sind für den Einsatz in Industrieumgebungen entwickelt und erfüllen hohe Anforderungen an die EMV. Trotzdem sollten Sie vor der Installation der Komponenten eine EMV-Planung durchführen und mögliche Störquellen in die Betrachtung einbeziehen.

#### Mögliche Störeinträge

Elektromagnetische Störungen können sich auf unterschiedlichen Pfaden in Ihre Steuerung einkoppeln:

- Elektromagnetische Felder (HF-Einkopplung)
- Magnetische Felder mit energietechnischer Frequenz
- Bus-System
- Stromversorgung
- Schutzleiter

Je nach Ausbreitungsmedium (leitungsgebunden oder -ungebunden) und Entfernung zur Störquelle gelangen Störungen über unterschiedliche Kopplungsmechanismen in Ihre Steuerung.

Man unterscheidet:

- galvanische Kopplung
- kapazitive Kopplung
- induktive Kopplung
- Strahlungskopplung

### Grundregeln zur Sicherstellung der EMV

Häufig genügt zur Sicherstellung der EMV das Einhalten einiger elementarer Regeln. Beachten Sie beim Aufbau der Steuerung deshalb die folgenden Grundregeln.

- Achten Sie bei der Montage Ihrer Komponenten auf eine gut ausgeführte flächenhafte Massung der inaktiven Metallteile.
  - Stellen Sie eine zentrale Verbindung zwischen der Masse und dem Erde/Schutzleitersystem her.
  - Verbinden Sie alle inaktiven Metallteile großflächig und impedanzarm.
  - Verwenden Sie nach Möglichkeit keine Aluminiumteile. Aluminium oxidiert leicht und ist für die Massung deshalb weniger gut geeignet.
- Achten Sie bei der Verdrahtung auf eine ordnungsgemäße Leitungsführung.
  - Teilen Sie die Verkabelung in Leitungsgruppen ein. (Starkstrom, Stromversorgungs-, Signal- und Datenleitungen).
  - Verlegen Sie Starkstromleitungen und Signal- bzw. Datenleitungen immer in getrennten Kanälen oder Bündeln.
  - Führen Sie Signal- und Datenleitungen möglichst eng an Masseflächen (z.B. Tragholme, Metallschienen, Schrankbleche).
- Achten Sie auf die einwandfreie Befestigung der Leitungsschirme.
  - Datenleitungen sind geschirmt zu verlegen.
  - Analogleitungen sind geschirmt zu verlegen. Bei der Übertragung von Signalen mit kleinen Amplituden kann das einseitige Auflegen des Schirms vorteilhaft sein.
  - Legen Sie die Leitungsschirme direkt nach dem Schrankeintritt großflächig auf eine Schirm-/Schutzleiterschiene auf, und befestigen Sie die Schirme mit Kabelschellen.
  - Achten Sie darauf, dass die Schirm-/Schutzleiterschiene impedanzarm mit dem Schrank verbunden ist.
  - Verwenden Sie für geschirmte Datenleitungen metallische oder metallisierte Steckergehäuse.
- Setzen Sie in besonderen Anwendungsfällen spezielle EMV-Maßnahmen ein.
  - Erwägen Sie bei Induktivitäten den Einsatz von Löschgliedern.
  - Beachten Sie, dass bei Einsatz von Leuchtstofflampen sich diese negativ auf Signalleitungen auswirken können.
- Schaffen Sie ein einheitliches Bezugspotential und erden Sie nach Möglichkeit alle elektrischen Betriebsmittel.
  - Achten Sie auf den gezielten Einsatz der Erdungsmaßnahmen. Das Erden der Steuerung dient als Schutz- und Funktionsmaßnahme.
  - Verbinden Sie Anlagenteile und Schränke mit Ihrer SPS sternförmig mit dem Erde/Schutzleitersystem. Sie vermeiden so die Bildung von Erdschleifen.
  - Verlegen Sie bei Potenzialdifferenzen zwischen Anlagenteilen und Schränken ausreichend dimensionierte Potenzialausgleichsleitungen.

## Schirmung von Leitungen

Elektrische, magnetische oder elektromagnetische Störfelder werden durch eine Schirmung geschwächt; man spricht hier von einer Dämpfung. Über die mit dem Gehäuse leitend verbundene Schirmschiene werden Störströme auf Kabelschirme zur Erde hin abgeleitet. Hierbei ist darauf zu achten, dass die Verbindung zum Schutzleiter impedanzarm ist, da sonst die Störströme selbst zur Störquelle werden.

Bei der Schirmung von Leitungen ist folgendes zu beachten:

- Verwenden Sie möglichst nur Leitungen mit Schirmgeflecht.
- Die Deckungsdichte des Schirmes sollte mehr als 80% betragen.
- In der Regel sollten Sie die Schirme von Leitungen immer beidseitig auflegen. Nur durch den beidseitigen Anschluss der Schirme erreichen Sie eine gute Störunterdrückung im höheren Frequenzbereich. Nur im Ausnahmefall kann der Schirm auch einseitig aufgelegt werden. Dann erreichen Sie jedoch nur eine Dämpfung der niedrigen Frequenzen. Eine einseitige Schirmanbindung kann günstiger sein, wenn:
  - die Verlegung einer Potenzialausgleichsleitung nicht durchgeführt werden kann.
  - Analogsignale (einige mV bzw.  $\mu\text{A}$ ) übertragen werden.
  - Folienschirme (statische Schirme) verwendet werden.
- Benutzen Sie bei Datenleitungen für serielle Kopplungen immer metallische oder metallisierte Stecker. Befestigen Sie den Schirm der Datenleitung am Steckergehäuse. Schirm nicht auf den PIN 1 der Steckerleiste auflegen!
- Bei stationärem Betrieb ist es empfehlenswert, das geschirmte Kabel unterbrechungsfrei abzuisolieren und auf die Schirm-/ Schutzleiterschiene aufzulegen.
- Benutzen Sie zur Befestigung der Schirmgeflechte Kabelschellen aus Metall. Die Schellen müssen den Schirm großflächig umschließen und guten Kontakt ausüben.
- Legen Sie den Schirm direkt nach Eintritt der Leitung in den Schrank auf eine Schirmschiene auf. Führen Sie den Schirm bis zu Ihrer SPS weiter, legen Sie ihn dort jedoch nicht erneut auf!



### VORSICHT!

#### Bitte bei der Montage beachten!

Bei Potentialdifferenzen zwischen den Erdungspunkten kann über den beidseitig angeschlossenen Schirm ein Ausgleichsstrom fließen.

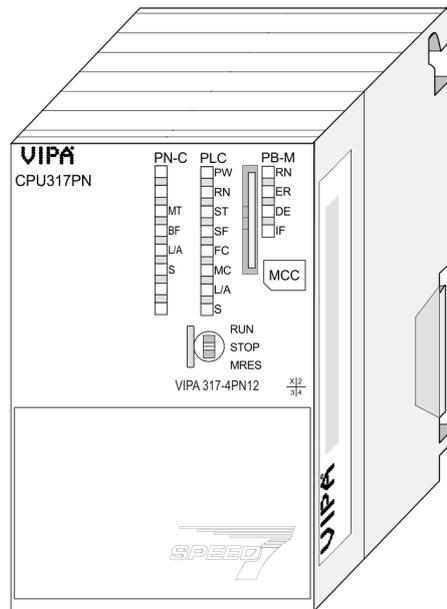
Abhilfe: Potenzialausgleichsleitung.

## 4 Hardwarebeschreibung

### 4.1 Leistungsmerkmale

#### CPU 317-4PN12

- SPEED7-Technologie und SPEED-Bus integriert
- 2MByte Arbeitsspeicher integriert (1MByte Code, 1MByte Daten)
- Speicher erweiterbar bis max. 8MByte (4MByte Code, 4MByte Daten)
- 8MByte Ladespeicher
- X3: PROFIBUS-DP/PtP-Schnittstelle: PROFIBUS-DP-Master (DP-V0, DP-V1)
- X8: PROFINET-IO-Controller: PROFINET gemäß Conformance Class A mit integriertem Ethernet-CP
- X5: Ethernet-PG/OP-Kanal
- X2: MPI-Schnittstelle
- MCC-Slot für externe Speichermedien und Speichererweiterung (verriegelbar)
- Status-LEDs für Betriebszustand und Diagnose
- Echtzeituhr akkugepuffert
- E/A-Adressbereich digital/analog 8191Byte
- 2048 Zeiten
- 2048 Zähler
- 16384 Merker-Byte



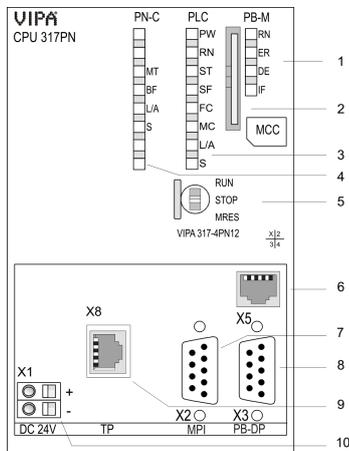
#### Bestelldaten

Typ	Bestellnummer	Beschreibung
317SN/PN	317-4PN12	SPEED-Bus, MPI-Interface, Karten-Slot, Echtzeituhr, Ethernet-Interface für PG/OP, PROFIBUS-DP-Master, PROFINET-IO-Controller

## 4.2 Aufbau

### 4.2.1 Allgemein

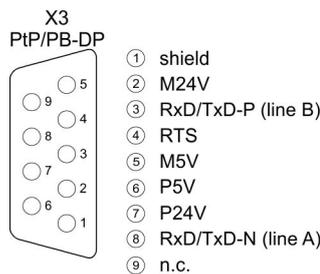
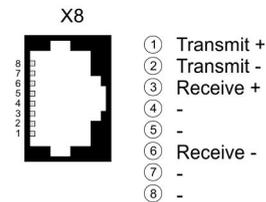
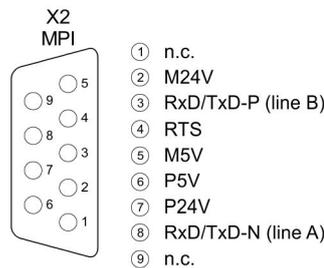
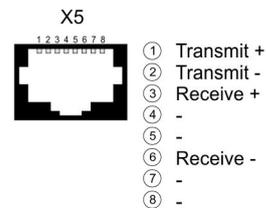
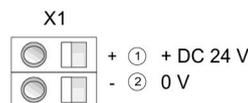
#### CPU 317-4PN12



- 1 LED-Statusanzeige PROFIBUS-DP-Master
- 2 Steckplatz für Speichermedien (verriegelbar)
- 3 LED-Statusanzeige CPU-Teil
- 4 LED-Statusanzeige PROFINET-IO-Controller
- 5 Betriebsarten-Schalter CPU
- 6 X5: Ethernet-PG/OP-Kanal
- 7 X2: MPI-Schnittstelle
- 8 X3: PROFIBUS-DP/PtP-Schnittstelle
- 9 X8: PROFINET-IO-Controller
- 10 X1: Anschluss für DC 24V Spannungsversorgung

**Komponenten 6 - 10 befinden sich unter der Frontklappe!**

### 4.2.2 Schnittstellen



#### X1: Spannungsversorgung

Die CPU besitzt ein eingebautes Netzteil:

- Das Netzteil ist mit DC 24V zu versorgen. Hierzu dient der DC 24V Anschluss, der sich unter der Frontklappe befindet.
- Mit der Versorgungsspannung werden neben der CPU-Elektronik auch die angeschlossenen Module über den Rückwandbus versorgt.
- Das Netzteil ist gegen Verpolung und Überstrom geschützt.
- Die interne Elektronik ist galvanisch an die Versorgungsspannung gebunden.

**X2: MPI-Schnittstelle***9polige SubD-Buchse:*

- Die MPI-Schnittstelle dient zur Verbindung zwischen Programmiergerät und CPU.
- Hierüber erfolgt beispielsweise die Projektierung und Programmierung.
- MPI dient zur Kommunikation zwischen mehreren CPUs oder zwischen HMIs und CPU.
- Standardmäßig ist die MPI-Adresse 2 eingestellt.

**X5: Ethernet-PG/OP-Kanal***8polige RJ45-Buchse:*

- Die RJ45-Buchse dient als Schnittstelle zum Ethernet-PG/OP-Kanal.
- Mittels dieser Schnittstelle können Sie Ihre CPU programmieren bzw. fernwarten und auf die integrierte Web-Seite zugreifen.
- Projektierbare Verbindungen sind nicht möglich.
- Damit Sie online auf den Ethernet-PG/OP-Kanal zugreifen können, müssen Sie diesem IP-Adress-Parameter zuweisen.

**X3: PROFIBUS/PtP-Schnittstelle mit projektierbarer Funktionalität***9polige SubD-Buchse:*

Die CPU besitzt eine PROFIBUS/PtP-Schnittstelle mit fixer Pinbelegung. Nach dem Umräumen ist diese Schnittstelle deaktiviert. Durch entsprechende Projektierung können Sie folgende Funktionalitäten für diese Schnittstelle aktivieren:

- PROFIBUS-DP-Master-Betrieb
  - Projektierung erfolgt über das PROFIBUS-Submodul X1 (MPI/DP) der CPU mit *"Betriebsart"* Master in der Hardware-Konfiguration.
- PROFIBUS-DP-Slave-Betrieb
  - Projektierung erfolgt über das PROFIBUS-Submodul X1 (MPI/DP) der CPU mit *"Betriebsart"* Slave in der Hardware-Konfiguration.
- PtP-Funktionalität
  - Mit der Funktionalität PtP ermöglicht die RS485-Schnittstelle eine serielle Punkt-zu-Punkt-Prozessanbindung zu verschiedenen Ziel- oder Quell-Systemen.
  - Unterstützt werden die Protokolle ASCII, STX/ETX, 3964R, USS und Modbus-Master (ASCII, RTU).
  - Die Aktivierung der PtP-Funktionalität erfolgt durch Einbindung der SPEEDBUS.GSD von VIPA im Hardwarekatalog. Nach der Installation können Sie die CPU in einem PROFIBUS-Master-System projektieren und hier auch die Schnittstelle auf PtP-Kommunikation umschalten.

**X8: PROFINET-IO-Controller***8polige RJ45-Buchse:*

- PROFINET-IO-Controller zur Anbindung von PROFINET-IO-Devices
- Ethernet-PG/OP-Kanal
- Ethernet Siemens S7-Verbindungen
- Ethernet Offene Kommunikation

### 4.2.3 Speichermanagement

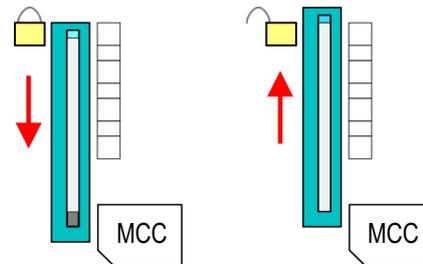
#### Speicher

Die CPU hat einen Speicher integriert. Angaben über die Speicherkapazität finden Sie auf der Frontseite Ihrer CPU. Der Speicher gliedert sich in folgende Teile:

- Ladespeicher 8MByte
- Codespeicher (50% des Arbeitsspeichers)
- Datenspeicher (50% des Arbeitsspeichers)
- Arbeitsspeicher 2MByte
  - Sie haben die Möglichkeit den Arbeitsspeicher mittels einer MCC Speichererweiterungskarte bis zur maximal aufgedruckten Kapazität 8MByte zu erweitern.

### 4.2.4 Steckplatz für Speichermedien

- Über diesen Steckplatz können Sie eine MMC (**M**ultimedia **C**ard) als externes Speichermedium für Programme und Firmware stecken.
- Die VIPA-Speicherkarten sind mit dem PC-Format FAT vorformatiert und können mit einem Kartenlesegerät beschrieben werden.
- Nach PowerON bzw. nach Umrösten überprüft die CPU, ob eine Speicherkarte gesteckt ist und sich hier für die CPU gültige Daten befinden.
- Schieben Sie ihr Speichermedium in den Steckplatz, bis dieses geführt durch eine Federmechanik einrastet. Dies gewährleistet eine sichere Kontaktierung.
- Mit der Schiebemechanik können Sie durch Schieben nach unten ein gestecktes Speichermedium gegen Herausfallen sichern.
- Zum Entnehmen schieben Sie die Schiebemechanik wieder nach oben und drücken Sie das Speichermedium gegen den Federdruck nach innen, bis dieses mit einem Klick entriegelt wird.



#### **VORSICHT!**

Sofern das Speichermedium schon durch die Federmechanik entriegelt wurde, kann dieses bei Betätigung der Schiebemechanik herausspringen!

### 4.2.5 Batteriepufferung für Uhr und RAM

Jede CPU 31xS besitzt einen internen Akku, der zur Sicherung des RAMs bei Stromausfall dient. Zusätzlich wird die interne Uhr über den Akku gepuffert. Der Akku wird direkt über die eingebaute Spannungsversorgung über eine Ladeelektronik geladen und gewährleistet eine Pufferung für max. 30 Tage.



**VORSICHT!**

Bitte schließen Sie die CPU mindestens für 24 Stunden an die Spannungsversorgung an, damit der interne Akku entsprechend geladen wird.

Bei leerem Akku läuft die CPU nach einem Spannungsreset mit einem BAT-Fehler an und führt ein automatisches Urlöschen der CPU durch. Der BAT-Fehler hat keinen Einfluss auf den Ladevorgang.

Den BAT-Fehler können Sie wieder löschen, wenn einmalig beim Power-Cycle zwischen dem Aus- und Einschalten der Versorgungsspannung mindestens 30sec. liegen und der Akku der CPU voll geladen ist. Ansonsten bleibt bei einem kurzen Power-Cycle der BAT-Fehler bestehen und die CPU wird urgelöscht.

#### 4.2.6 Betriebsartenschalter



RUN  
STOP  
MRES

- Mit dem Betriebsartenschalter können Sie bei der CPU zwischen den Betriebsarten STOP und RUN wählen.
- Beim Übergang vom Betriebszustand STOP nach RUN durchläuft die CPU den Betriebszustand ANLAUF.
- Mit der Tasterstellung MRES (Memory Reset) fordern Sie das Urlöschen an mit anschließendem Laden von Speicherkarte, sofern dort ein Projekt hinterlegt ist.

#### 4.2.7 LEDs

##### LEDs CPU

Sobald die CPU intern mit 5V versorgt wird, leuchtet die grüne PW-LED (Power).

RN (RUN)	ST (STOP)	SF (SFAIL)	FC (FRCE)	MC (MMC)	Bedeutung
grün 	gelb 	rot 	gelb 	gelb 	
Bootvorgang nach NetzEIN					
●	BB*	●	●	●	* Blinken mit 10Hz: Firmware wird geladen.
●	●	●	●	●	Initialisierung: Phase 1
●	●	●	●	○	Initialisierung: Phase 2
●	●	●	○	○	Initialisierung: Phase 3
○	●	●	○	○	Initialisierung: Phase 4
Betrieb					
○	●	X	X	X	CPU befindet sich im Zustand STOP.

RN (RUN)	ST (STOP)	SF (SFAIL)	FC (FRCE)	MC (MMC)	Bedeutung
BB	○	X	X	X	CPU befindet sich im Zustand Anlauf. Solange der OB100 durchlaufen wird, blinkt die RUN-LED, mindestens für 3s.
●	○	○	X	X	CPU befindet sich ohne Fehler im Zustand RUN.
X	X	●	X	X	Es liegt ein Systemfehler vor. Nähere Informationen hierzu finden Sie im Diagnosepuffer der CPU.
X	X	X	●	X	Variablen sind geforced (fixiert).
X	X	X	X	●	Zugriff auf Speicherkarte.
X	BB*	○	○	○	* Blinken mit 10Hz: Konfiguration wird geladen.
<b>Urlöschen</b>					
○	BB	X	X	X	Urlöschen wird angefordert.
○	BB*	X	X	X	* Blinken mit 5Hz: Urlöschen wird durchgeführt.
<b>Rücksetzen auf Werkseinstellung</b>					
●	●	○	○	○	Rücksetzen auf Werkseinstellung wird durchgeführt.
○	●	●	●	●	Rücksetzen auf Werkseinstellung war erfolgreich.
<b>Firmwareupdate</b>					
○	●	BB	BB	●	Das abwechselnde Blinken zeigt an, dass neue Firmware auf der Speicherkarte vorhanden ist.
○	○	BB	BB	●	Das abwechselnde Blinken zeigt an, dass ein Firmwareupdate durchgeführt wird.
○	●	●	●	●	Firmwareupdate wurde fehlerfrei durchgeführt.
○	BB*	BB*	BB*	BB*	* Blinken mit 10Hz: Fehler bei Firmwareupdate.
an: ●   aus: ○   blinkend (2Hz): BB   nicht relevant: X					
<b>LEDs Ethernet-PG/OP-Kanal L/A, S</b>					
Die grüne L/A-LED (Link/Activity) zeigt an, dass der Ethernet-PG/OP-Kanal physikalisch mit Ethernet verbunden ist. Unregelmäßiges Blinken der L/A-LED zeigt Kommunikation des Ethernet-PG/OP-Kanals über Ethernet an.					
Leuchtet die grüne S-LED (Speed), so hat der Ethernet-PG/OP-Kanal eine Übertragungsrate von 100MBit/s ansonsten 10MBit/s.					

**LEDs PROFIBUS/PtP-Schnittstelle X3**

Abhängig von der Betriebsart geben die LEDs nach folgendem Schema Auskunft über den Betriebszustand des PROFIBUS-Teils:

**Master-Betrieb**

RN (RUN)	ER (ERR)	DE	IF	Bedeutung
grün 	rot 	grün 	rot 	
○	○	○	○	Master hat keine Projektierung, d.h. die Schnittstelle ist deaktiviert bzw. PtP ist aktiv.
●	○	○	○	Master hat Busparameter und befindet sich im RUN ohne Slaves.
●	○	BB	○	Master befindet sich im "clear"-Zustand (sicherer Zustand). Die Eingänge der Slaves können gelesen werden. Die Ausgänge sind gesperrt.
●	○	●	○	Master befindet sich im "operate"-Zustand, d.h. er tauscht Daten mit den Slaves aus. Ausgänge können angesprochen werden.
●	●	●	○	CPU ist im Zustand RUN, es fehlt mindestens 1 Slave.
●	●	BB	○	CPU ist im Zustand STOP, es fehlt mindestens 1 Slave.
○	○	○	●	Initialisierungsfehler bei fehlerhafter Parametrierung.
○	●	○	●	Wartezustand auf Start-Kommando von der CPU.
an: ●   aus: ○   blinkend (2Hz): BB				

**Slave-Betrieb**

RN (RUN)	ER (ERR)	DE	IF	Bedeutung
grün 	rot 	grün 	rot 	
○	○	○	○	Slave hat keine Projektierung bzw. PtP ist aktiv.
BB	○	○	○	Slave ist ohne Master.
BB*	○	BB*	○	* Abwechselndes Blinken bei Projektierungsfehler (configuration fault).
●	○	●	○	Slave tauscht Daten mit dem Master aus.
an: ●   aus: ○   blinkend (2Hz): BB				

**LEDs PROFINET-IO-Controller X8**

MT (Maintenance)	BF (Busfehler)	Bedeutung
gelb 	rot 	
X	•	<ul style="list-style-type: none"> <li>■ Busfehler, keine Verbindung zu Subnetz/Switch</li> <li>■ falsche Übertragungsgeschwindigkeit</li> <li>■ Voll duplexübertragung ist nicht aktiviert</li> </ul>
X	BB	<ul style="list-style-type: none"> <li>■ Ausfall eines angeschlossenen IO-Device</li> <li>■ Mindestens ein IO-Device ist nicht ansprechbar</li> <li>■ Fehlerhafte Projektierung</li> </ul>
•	X	Maintenance-Ereignis liegt an.
BB *	BB *	* Das abwechselnde Blinken mit 4Hz zeigt an, dass ein Firmwareupdate des PROFINET-IO-Controllers durchgeführt wird.
•	•	Firmwareupdate des PROFINET-IO-Controllers wurde fehlerfrei durchgeführt.
BB	X	Mit einem geeigneten Projektierool können Sie über die Funktion <i>"Teilnehmer Blinktest"</i> die MT-LED blinken lassen. Dies kann z.B. zur Identifikation der Baugruppe dienen.

an: • | aus: ○ | blinkend (2Hz): BB | nicht relevant: X

**LEDs L/A, S**

Die grüne L/A-LED (Link/Activity) zeigt an, dass der PROFINET-IO-Controller physikalisch mit Ethernet verbunden ist. Unregelmäßiges Blinken der L/A-LED zeigt Kommunikation des PROFINET-IO-Controllers über Ethernet an.

Leuchtet die grüne S-LED (Speed), so hat der PROFINET-IO-Controller eine Übertragungsrate von 100MBit/s ansonsten 10MBit/s.

**4.3 Technische Daten**

<b>Artikelnr.</b>	<b>317-4PN12</b>
Bezeichnung	CPU 317SN/PN
SPEED-Bus	✓
<b>Technische Daten Stromversorgung</b>	
Versorgungsspannung (Nennwert)	DC 24 V
Versorgungsspannung (zulässiger Bereich)	DC 20,4...28,8 V
Verpolschutz	✓
Stromaufnahme (im Leerlauf)	270 mA
Stromaufnahme (Nennwert)	1,5 A
Einschaltstrom	6 A
I <sup>2</sup> t	0,28 A <sup>2</sup> s

Artikelnr.	317-4PN12
max. Stromabgabe am Rückwandbus	3 A
max. Stromabgabe Lastversorgung	-
Verlustleistung	10 W
<b>Lade- und Arbeitsspeicher</b>	
Ladespeicher integriert	8 MB
Ladespeicher maximal	8 MB
Arbeitsspeicher integriert	2 MB
Arbeitsspeicher maximal	8 MB
Speicher geteilt 50% Code / 50% Daten	✓
Memory Card Slot	MMC-Card mit max. 1 GB
<b>Ausbau</b>	
Baugruppenträger max.	4
Baugruppen je Baugruppenträger	8 bei mehrzeiligem, 32 bei einzeiligem Aufbau
Anzahl DP-Master integriert	1
Anzahl DP-Master über CP	4
Betreibbare Funktionsbaugruppen	8
Betreibbare Kommunikationsbaugruppen PtP	16
Betreibbare Kommunikationsbaugruppen LAN	8
<b>Befehlsbearbeitungszeiten</b>	
Bitoperation, min.	0,01 µs
Wortoperation, min.	0,01 µs
Festpunktarithmetik, min.	0,01 µs
Gleitpunktarithmetik, min.	0,06 µs
<b>Zeiten/Zähler und deren Remanenz</b>	
Anzahl S7-Zähler	2048
S7-Zähler Remanenz	einstellbar von 0 bis 2048
S7-Zähler Remanenz voreingestellt	Z0 .. Z7
Anzahl S7-Zeiten	2048
S7-Zeiten Remanenz	einstellbar von 0 bis 2048
S7-Zeiten Remanenz voreingestellt	keine Remanenz
<b>Datenbereiche und Remanenz</b>	
Anzahl Merker	16384 Byte
Merker Remanenz einstellbar	einstellbar von 0 bis 16384
Merker Remanenz voreingestellt	MB0 .. MB15
Anzahl Datenbausteine	8190
max. Datenbausteingröße	64 KB

## Technische Daten

Artikelnr.	317-4PN12
Nummernband DBs	1 ... 8190
max. Lokaldatengröße je Ablaufebene	3072 Byte
max. Lokaldatengröße je Baustein	3072 Byte
<b>Bausteine</b>	
Anzahl OBs	24
maximale OB-Größe	64 KB
Gesamtanzahl DBs, FBs, FCs	-
Anzahl FBs	8191
maximale FB-Größe	64 KB
Nummernband FBs	0 ... 8190
Anzahl FCs	8191
maximale FC-Größe	64 KB
Nummernband FCs	0 ... 8190
maximale Schachtelungstiefe je Prioklasse	16
maximale Schachtelungstiefe zusätzlich innerhalb Fehler OB	4
<b>Uhrzeit</b>	
Uhr gepuffert	✓
Uhr Pufferungsdauer (min.)	6 w
Art der Pufferung	Vanadium Rechargeable Lithium Batterie
Ladezeit für 50% Pufferungsdauer	20 h
Ladezeit für 100% Pufferungsdauer	48 h
Genauigkeit (max. Abweichung je Tag)	10 s
Anzahl Betriebsstundenzähler	8
Uhrzeit Synchronisation	✓
Synchronisation über MPI	Master/Slave
Synchronisation über Ethernet (NTP)	Slave
<b>Adressbereiche (Ein-/Ausgänge)</b>	
Peripherieadressbereich Eingänge	8192 Byte
Peripherieadressbereich Ausgänge	8192 Byte
Prozessabbild einstellbar	✓
Prozessabbild Eingänge voreingestellt	256 Byte
Prozessabbild Ausgänge voreingestellt	256 Byte
Prozessabbild Eingänge maximal	8192 Byte
Prozessabbild Ausgänge maximal	8192 Byte
Digitale Eingänge	65536

Artikelnr.	317-4PN12
Digitale Ausgänge	65536
Digitale Eingänge zentral	1024
Digitale Ausgänge zentral	1024
Integrierte digitale Eingänge	-
Integrierte digitale Ausgänge	-
Analoge Eingänge	4096
Analoge Ausgänge	4096
Analoge Eingänge zentral	256
Analoge Ausgänge zentral	256
Integrierte analoge Eingänge	-
Integrierte analoge Ausgänge	-
<b>Kommunikationsfunktionen</b>	
PG/OP Kommunikation	✓
Globale Datenkommunikation	✓
Anzahl GD-Kreise max.	8
Größe GD-Pakete, max.	22 Byte
S7-Basis-Kommunikation	✓
S7-Basis-Kommunikation Nutzdaten je Auftrag	76 Byte
S7-Kommunikation	✓
S7-Kommunikation als Server	✓
S7-Kommunikation als Client	-
S7-Kommunikation Nutzdaten je Auftrag	160 Byte
Anzahl Verbindungen gesamt	32
<b>Funktionalität Sub-D Schnittstellen</b>	
Bezeichnung	X2
Physik	RS485
Anschluss	9polige SubD Buchse
Potenzialgetrennt	✓
MPI	✓
MP <sup>2</sup> I (MPI/RS232)	-
DP-Master	-
DP-Slave	-
Punkt-zu-Punkt-Kopplung	-
Bezeichnung	X3
Physik	RS485

## Technische Daten

Artikelnr.	317-4PN12
Anschluss	9polige SubD Buchse
Potenzialgetrennt	✓
MPI	-
MP <sup>2</sup> I (MPI/RS232)	-
DP-Master	ja
DP-Slave	ja
Punkt-zu-Punkt-Kopplung	✓
<b>Funktionalität MPI</b>	
Anzahl Verbindungen, max.	32
PG/OP Kommunikation	✓
Routing	✓
Globale Datenkommunikation	✓
S7-Basis-Kommunikation	✓
S7-Kommunikation	✓
S7-Kommunikation als Server	✓
S7-Kommunikation als Client	-
Übertragungsgeschwindigkeit, min.	19,2 kbit/s
Übertragungsgeschwindigkeit, max.	12 Mbit/s
<b>Funktionalität PROFIBUS Master</b>	
PG/OP Kommunikation	✓
Routing	✓
S7-Basis-Kommunikation	✓
S7-Kommunikation	✓
S7-Kommunikation als Server	✓
S7-Kommunikation als Client	-
Aktivieren/Deaktivieren von DP-Slaves	✓
Direkter Datenaustausch (Querverkehr)	-
DPV1	✓
Übertragungsgeschwindigkeit, min.	9,6 kbit/s
Übertragungsgeschwindigkeit, max.	12 Mbit/s
Anzahl DP-Slaves, max.	124
Adressbereich Eingänge, max.	8 KB
Adressbereich Ausgänge, max.	8 KB
Nutzdaten Eingänge je Slave, max.	244 Byte
Nutzdaten Ausgänge je Slave, max.	244 Byte
<b>Funktionalität PROFIBUS Slave</b>	

Artikelnr.	317-4PN12
PG/OP Kommunikation	✓
Routing	✓
S7-Kommunikation	✓
S7-Kommunikation als Server	✓
S7-Kommunikation als Client	-
Direkter Datenaustausch (Querverkehr)	-
DPV1	✓
Übertragungsgeschwindigkeit, min.	9,6 kbit/s
Übertragungsgeschwindigkeit, max.	12 Mbit/s
Automatische Baudratesuche	-
Übergabespeicher Eingänge, max.	244 Byte
Übergabespeicher Ausgänge, max.	244 Byte
Adressbereiche, max.	32
Nutzdaten je Adressbereich, max.	32 Byte
<b>Point-to-Point Kommunikation</b>	
PtP-Kommunikation	✓
Schnittstelle potentialgetrennt	✓
Schnittstelle RS232	-
Schnittstelle RS422	-
Schnittstelle RS485	✓
Anschluss	9polige SubD Buchse
Übertragungsgeschwindigkeit, min.	150 bit/s
Übertragungsgeschwindigkeit, max.	115,5 kbit/s
Leitungslänge, max.	500 m
<b>Point-to-Point Protokolle</b>	
Protokoll ASCII	✓
Protokoll STX/ETX	✓
Protokoll 3964(R)	✓
Protokoll RK512	-
Protokoll USS Master	✓
Protokoll Modbus Master	✓
Protokoll Modbus Slave	-
Spezielle Protokolle	-
<b>Funktionalität PROFINET I/O-Controller</b>	
Realtime Class	-
Conformance Class	PROFINET IO

## Technische Daten

Artikelnr.	317-4PN12
Anzahl der PN IO-Devices	128
IRT Unterstützung	-
Priorisierter Hochlauf	-
Anzahl der PN IO-Stränge	1
Adressbereich Eingänge, max.	4 KB
Adressbereich Ausgänge, max.	4 KB
Sendetakt	1 ms
Aktualisierungszeit	1 ms .. 512 ms
<b>Funktionalität RJ45 Schnittstellen</b>	
Bezeichnung	X5
Physik	Ethernet 10/100 MBit
Anschluss	RJ45
Potenzialgetrennt	✓
PG/OP Kommunikation	✓
max. Anzahl Verbindungen	4
Produktiv Verbindungen	-
<b>Funktionalität RJ45 Schnittstellen</b>	
Bezeichnung	X8
Physik	Ethernet 10/100 MBit
Anschluss	RJ45
Potenzialgetrennt	✓
PG/OP Kommunikation	✓
max. Anzahl Verbindungen	8
Produktiv Verbindungen	✓
<b>Ethernet Kommunikations CP</b>	
Anzahl projektierbarer Verbindungen, max.	24
Anzahl via NetPro projektierbarer Verbindungen, max.	14
S7-Verbindungen	BSEND, BRCV, GET, PUT, Verbindungsaufbau aktiv und passiv
Nutzdaten je S7-Verbindung, max.	32 KB
TCP-Verbindungen	FETCH PASSIV, WRITE PASSIV, Verbindungsaufbau passiv über Hantierungsbaustein
Nutzdaten je TCP-Verbindung, max.	64 KB
ISO-Verbindungen	-
Nutzdaten je ISO-Verbindung, max.	-
ISO on TCP Verbindungen (RFC 1006)	FETCH PASSIV, WRITE PASSIV, Verbindungsaufbau passiv über Hantierungsbaustein

<b>Artikelnr.</b>	<b>317-4PN12</b>
Nutzdaten je ISO on TCP-Verbindung, max.	32 KB
UDP-Verbindungen	-
Nutzdaten je UDP-Verbindung, max.	-
UDP-Multicast-Verbindungen	-
UDP-Broadcast-Verbindungen	-
<b>Ethernet Offene Kommunikation</b>	
Anzahl Verbindungen, max.	24
Nutzdaten je ISO on TCP-Verbindung, max.	8 KB
Nutzdaten je native TCP-Verbindung, max.	8 KB
Nutzdaten je ad-hoc TCP-Verbindung, max.	1460 Byte
Nutzdaten je UDP-Verbindung, max.	1472 Byte
<b>Gehäuse</b>	
Material	PPE
Befestigung	Profilschiene System 300
<b>Mechanische Daten</b>	
Abmessungen (BxHxT)	80 mm x 125 mm x 120 mm
Gewicht	440 g
<b>Umgebungsbedingungen</b>	
Betriebstemperatur	0 °C bis 60 °C
Lagertemperatur	-25 °C bis 70 °C
<b>Zertifizierungen</b>	
Zertifizierung nach UL508	ja

## 5 Einsatz CPU 317-4PN12

### 5.1 Montage



*Informationen zur Montage und zur Verdrahtung:  
↳ Kapitel 3 "Montage und Aufbaurichtlinien" auf Seite 18*

### 5.2 Anlaufverhalten

#### Stromversorgung einschalten

Nach dem Einschalten der Stromversorgung geht die CPU in den Betriebszustand über, der am Betriebsartenschalter eingestellt ist.

#### Auslieferungszustand

Im Auslieferungszustand ist die CPU urgelöscht. Nach einem STOP→RUN Übergang geht die CPU ohne Programm in RUN.

#### Anlauf mit gültiger Projektierung in der CPU

Die CPU geht mit dem Programm, das sich im batteriegepufferten RAM befindet, in RUN.

#### Anlauf bei leerem Akku

- Der Akku wird direkt über die eingebaute Spannungsversorgung über eine Ladeelektronik geladen und gewährleistet eine Pufferung für min. 30 Tage. Wird dieser Zeitraum überschritten, kann es zur vollkommenen Entladung des Akkus kommen. Hierbei wird das batteriegepufferte RAM gelöscht.
- In diesem Zustand führt die CPU ein Urlöschen durch. Ist eine MMC gesteckt, werden Programmcode und Datenbausteine von der MMC in den Arbeitsspeicher der CPU übertragen. Ist keine MMC gesteckt, transferiert die CPU permanent abgelegte "protected" Bausteine, falls diese vorhanden sind, in den Arbeitsspeicher.
- Abhängig von der Stellung des Betriebsartenschalters geht die CPU in RUN, sofern der OB81 vorhanden ist, bzw. bleibt im STOP. Dieser Vorgang wird im Diagnosepuffer unter folgendem Eintrag festgehalten: "Start Urlöschen automatisch (ungepuffert NetzEIN)".



#### **VORSICHT!**

Bei leerem Akku läuft die CPU nach einem Spannungsreset mit einem BAT-Fehler an und führt ein automatisches Urlöschen der CPU durch. Den BAT-Fehler können Sie wieder löschen, wenn einmalig beim Power-Cycle zwischen dem Aus- und Einschalten der Versorgungsspannung mindestens 30sec. liegen und der Akku der CPU voll geladen ist. Ansonsten bleibt bei einem kurzen Power-Cycle der BAT-Fehler bestehen und die CPU wird urgelöscht.

### 5.3 Adressierung

#### 5.3.1 Übersicht

Damit die gesteckten Peripheriemodule gezielt angesprochen werden können, müssen ihnen bestimmte Adressen in der CPU zugeordnet werden. Beim Hochlauf der CPU vergibt diese steckplatzabhängig automatisch von 0 an aufsteigend Peripherieadressen für die gesteckten digitalen Ein- /Ausgabe-Module. Sofern keine Hardwareprojektierung vorliegt, legt die CPU gesteckte Analog- Module bei der automatischen Adressierung auf gerade Adressen ab 256 ab. Module am SPEED-Bus werden ebenfalls bei der automatischen Adressierung berücksichtigt. Hierbei werden digitale E/As ab Adresse 128 und analoge E/As, FMs und CPs ab Adresse 2048 abgelegt.

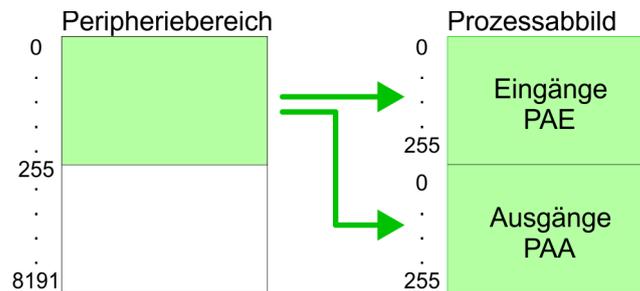
#### 5.3.2 Adressierung

##### Rückwandbus Peripherie

Bei der CPU 317-4PN12 gibt es einen Peripheriebereich (Adresse 0 ... 8191) und ein Prozessabbild der Ein- und Ausgänge (je Adresse 0 ... 255). Beim Prozessabbild werden die Signalzustände der unteren Adresse (0 ... 255) zusätzlich in einem besonderen Speicherbereich gespeichert.

Das Prozessabbild ist in zwei Teile gegliedert:

- Prozessabbild der Eingänge (PAE)
- Prozessabbild der Ausgänge (PAA)



Nach jedem Zyklusdurchlauf wird das Prozessabbild aktualisiert.

##### Maximale Anzahl steckbarer Module

Für die CPU 317-4PN12 können Sie bis zu 8 Peripherie-Module pro Zeile projektieren.

Für die Projektierung von Modulen, die über die Anzahl von 8 hinausgehen, können Zeilenanschlungen verwendet werden. Hierbei setzen Sie im Siemens Hardware-Konfigurator auf Ihre 1. Profilschiene auf Steckplatz 3 die Anschaltung IM 360 aus dem Hardware-Katalog. Nun können Sie Ihr System um bis zu 3 Profilschienen ergänzen, indem Sie jede auf Steckplatz 3 mit einer IM 361 von Siemens beginnen. Unter Berücksichtigung des max. Summenstroms können bei der CPU 317-4PN12 von VIPA bis zu 32 Module in einer Zeile angeordnet werden. Hierbei ist die Montage der IM 360/361 Anschaltungen von Siemens nicht erforderlich.

Zusätzlich können Sie bis zu 10 Module am SPEED-Bus ansteuern. Hier gehen CPs und DP-Master, da diese zusätzlich virtuell am Standard-Bus zu projektieren sind, in die Summe von 32 Modulen am Standard-Bus mit ein.

**Über Hardware-Konfiguration Adressen definieren**

Über Lese- bzw. Schreibzugriffe auf die Peripheriebytes oder auf das Prozessabbild können Sie die Module ansprechen.

Mit einer Hardware-Konfiguration können Sie Adressen definieren. Klicken Sie hierzu auf die Eigenschaften des entsprechenden Moduls und stellen Sie die gewünschte Adresse ein.



**VORSICHT!**

Bitte beachten Sie, dass Sie bei Anbindungen über externe PROFIBUS-DP-Master - zur Projektierung eines SPEED-Bus-Systems erforderlich - keine Adressdoppelbelegung projektieren! Der Siemens Hardware-Konfigurator führt bei externen DP-Master-Systemen keine Adressüberprüfung durch!

**Automatische Adressierung**

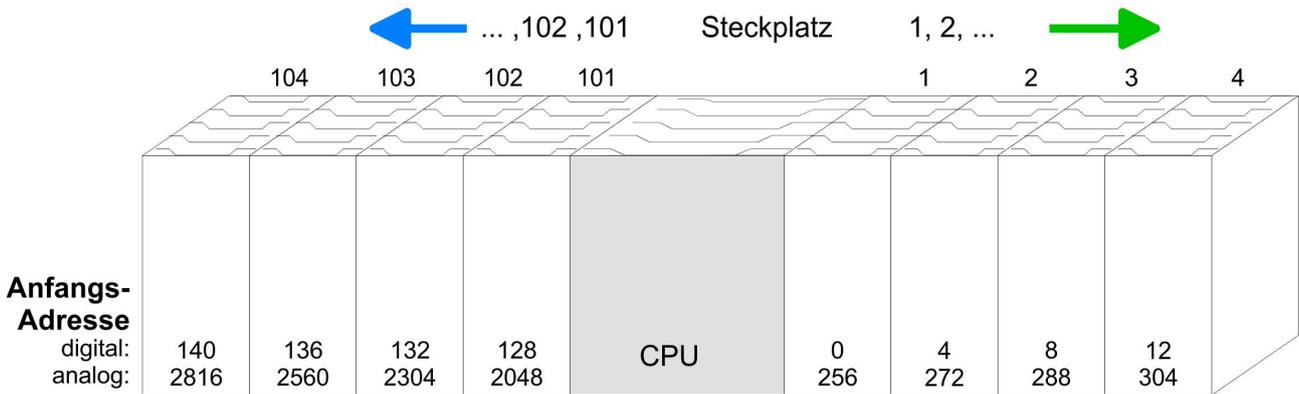
Falls Sie keine Hardware-Konfiguration verwenden möchten, tritt eine automatische Adressierung in Kraft. Bei der automatischen Adressierung belegen steckplatzabhängig DI0s immer 4Byte und AIOs, FMs, CPs immer 16Byte am Standard-Bus und 256Byte am SPEED-Bus. Nach folgenden Formeln wird steckplatzabhängig die Anfangsadresse ermittelt, ab der das entsprechende Modul im Adressbereich abgelegt wird:

Standard-Bus

- DI0s: Anfangsadresse = 4×(Steckplatz-1)
- AIOs, FMs, CPs: Anfangsadresse = 16×(Steckplatz-1)+256

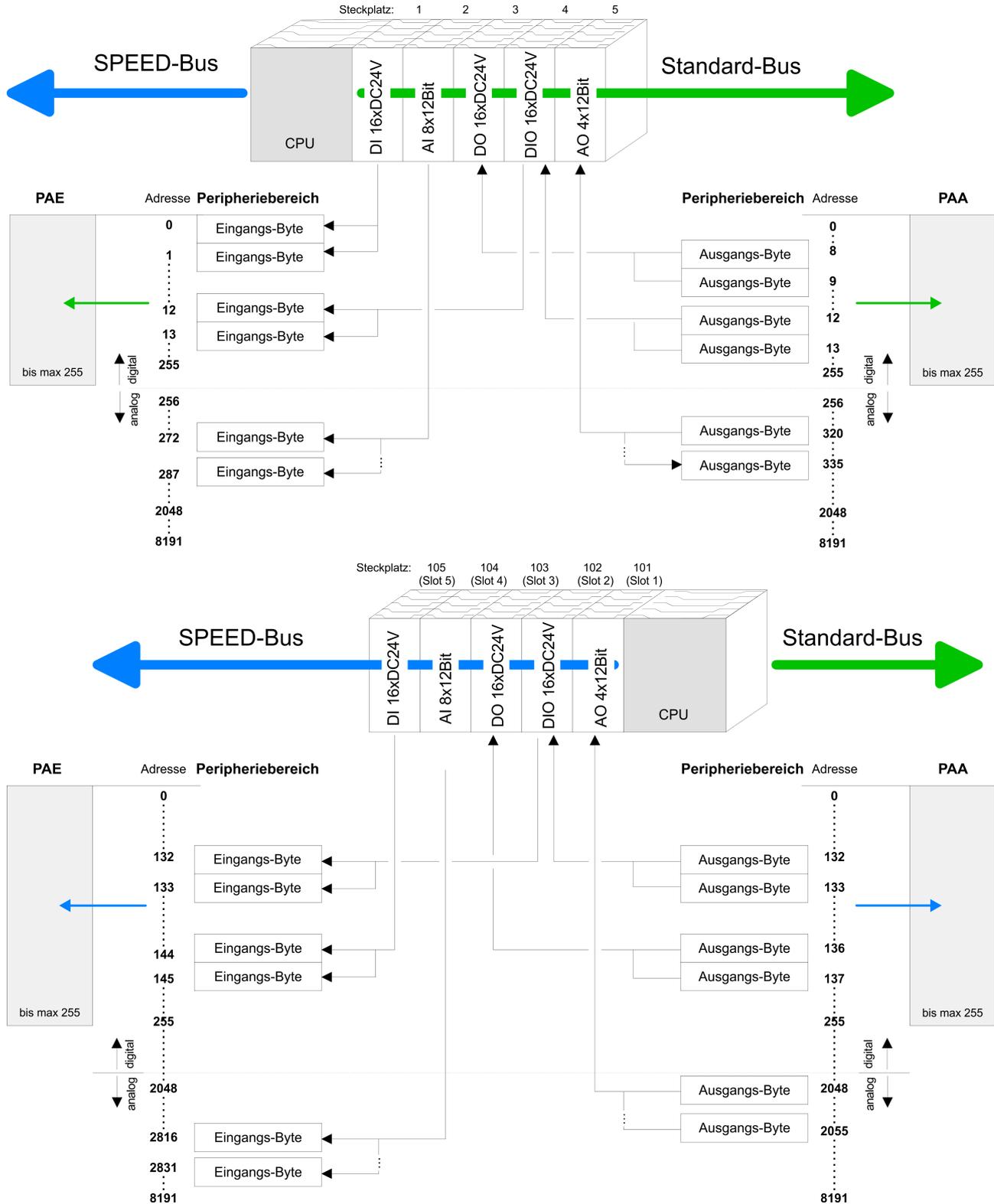
SPEED-Bus

- DI0s: Anfangsadresse = 4×(Steckplatz-101)+128
- AIOs, FMs, CPs: Anfangsadresse = 256×(Steckplatz-101)+2048



**Beispiel Automatische Adressierung**

In dem nachfolgenden Beispiel ist die Funktionsweise der automatischen Adressierung getrennt nach Standard-Bus und SPEED-Bus nochmals aufgeführt:



## 5.4 Hardware-Konfiguration - CPU

### Voraussetzung

Die Konfiguration der CPU erfolgt im *"Hardware-Konfigurator"* von Siemens. Der Hardware-Konfigurator ist Bestandteil des Siemens SIMATIC Managers. Die Module, die hier projiziert werden können, entnehmen Sie dem Hardware-Katalog, ggf. müssen Sie mit *"Extras → Katalog aktualisieren"* den Hardware-Katalog aktualisieren.

Für die Projektierung werden fundierte Kenntnisse im Umgang mit dem Siemens SIMATIC Manager und dem Hardware-Konfigurator vorausgesetzt!



Bitte beachten Sie, dass diese SPEED7-CPU 4 AKKUs besitzt. Nach einer arithmetischen Operation (+I, -I, \*I, /I, +D, -D, \*D, /D, MOD, +R, -R, \*R, /R) wird der Inhalt des AKKUs 3 und 4 in die AKKUs 2 und 3 geladen. Dies kann bei Programmen, die einen unveränderten AKKU 2 voraussetzen, zu Konflikten führen.

Nähere Informationen hierzu finden Sie im Handbuch *"VIPA Operationsliste SPEED7"* unter *"Unterschiede zwischen SPEED7 und 300V Programmierung"*.

### Vorgehensweise

Steckpl.	Modul
1	
2	<b>CPU 317-2PN/DP</b>
X1	MPI/DP
X2	PN-IO
X2...	Port 1
3	

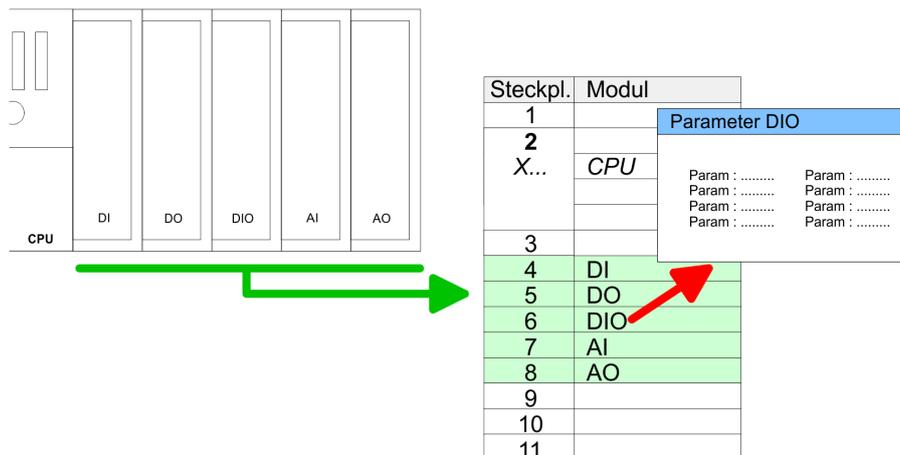
Um kompatibel mit dem Siemens SIMATIC Manager zu sein, sind folgende Schritte durchzuführen:

1. ▶ Starten Sie den Hardware-Konfigurator von Siemens mit einem neuen Projekt.
2. ▶ Fügen Sie aus dem Hardware-Katalog eine Profilschiene ein.
3. ▶ Platzieren Sie auf "Slot"-Nummer 2 die CPU 317-2 PN/DP (6ES7 317-2EK13-0AB0 V2.6).
4. ▶ Über das Submodul X1 (MPI/DP) projektieren und vernetzen Sie den integrierten PROFIBUS-DP-Master (X3). In der Betriebsart PROFIBUS können Sie mit der Adresse 2 und 187,5kBit/s weiterhin über die MPI-Schnittstelle (X2) auf die CPU zugreifen.
5. ▶ Über das Submodul "X2 PN-IO" projektieren Sie den PROFINET-IO-Controller.

## 5.5 Hardware-Konfiguration - I/O-Module

### Hardware-Konfiguration der Module

Binden Sie nach der Hardware-Konfiguration der CPU beginnend mit Steckplatz 4 Ihre System 300 Module auf dem Bus in der gesteckten Reihenfolge ein.



### Parametrierung

Zur Parametrierung doppelklicken Sie in Ihrer Steckplatzübersicht auf das zu parametrierende Modul. Daraufhin öffnet sich ein Dialogfenster. Hier können Sie Ihre Parametereinstellungen vornehmen. Unter Einsatz der SFCs 55, 56 und 57 können Sie zur Laufzeit Parameter ändern und an die entsprechenden Module übertragen. Hierbei sind die modulspezifischen Parameter in sogenannten "Datensätzen" abzulegen. Näheres zum Aufbau der Datensätze finden Sie in der Beschreibung zu den Modulen.

### Buserweiterung mit IM 360 und IM 361

Für die Projektierung von Modulen, die über die Anzahl von 8 hinausgehen, können Zeilenanschlungen verwendet werden. Hierbei setzen Sie im Siemens Hardware-Konfigurator auf Ihre 1. Profilschiene auf Steckplatz 3 die Anschaltung IM 360 aus dem Hardware-Katalog. Nun können Sie Ihr System um bis zu 3 Profilschienen ergänzen, indem Sie jede auf Steckplatz 3 mit einer IM 361 von Siemens beginnen. Unter Berücksichtigung des max. Summenstroms können bei VIPA-SPEED7-CPU's bis zu 32 Module in einer Zeile angeordnet werden. Hierbei ist die Montage der IM 360/361 Anschaltungen von Siemens nicht erforderlich.

## 5.6 Hardware-Konfiguration - Ethernet-PG/OP-Kanal

### Übersicht

Die CPU 317-4PN12 hat einen Ethernet-PG/OP-Kanal integriert. Über diesen Kanal können Sie Ihre CPU programmieren und fernwarten. Mit dem PG/OP-Kanal haben Sie auch Zugriff auf die interne Web-Seite, auf der Sie Informationen zu Firmwarestand, angebundene Peripherie, aktuelle Zyklus-Zeiten usw. finden. Bei Erstinbetriebnahme bzw. nach dem Rücksetzen auf Werkseinstellungen besitzt der Ethernet-PG/OP-Kanal keine IP-Adresse. Damit Sie online über den Ethernet-PG/OP-Kanal auf die CPU zugreifen können, müssen Sie diesem gültige IP-Adress-Parameter über den Siemens SIMATIC Manager zuordnen. Diesen Vorgang nennt man "Initialisierung" oder "Urtaufe".

### Montage und Inbetriebnahme

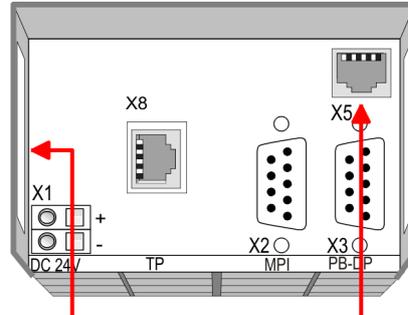
1. ► Bauen Sie Ihr System 300S mit Ihrer CPU auf.
2. ► Verdrahten Sie das System, indem Sie die Leitungen für Spannungsversorgung und Signale anschließen.
3. ► Verbinden Sie die Ethernet-Buchse des Ethernet-PG/OP-Kanals mit Ethernet.

**4.** Schalten Sie die Spannungsversorgung ein

⇒ Nach kurzer Hochlaufzeit ist der CP bereit für die Kommunikation. Er besitzt ggf. noch keine IP-Adressdaten und erfordert eine Urtaufe.

**"Urtaufe" über Zielsystemfunktionen**

Die Urtaufe über die Zielsystemfunktion erfolgt nach folgender Vorgehensweise:

**Ethernet address**

1. Ethernet PG/OP channel
2. PROFINET IO controller

**PG/OP channel**

➔ Ermitteln Sie die aktuelle Ethernet (MAC) Adresse Ihres Ethernet PG/OP-Kanals. Sie finden diese immer als 1. Adresse unter der Frontklappe der CPU auf einem Aufkleber auf der linken Seite.

**IP-Adress-Parameter zuweisen**

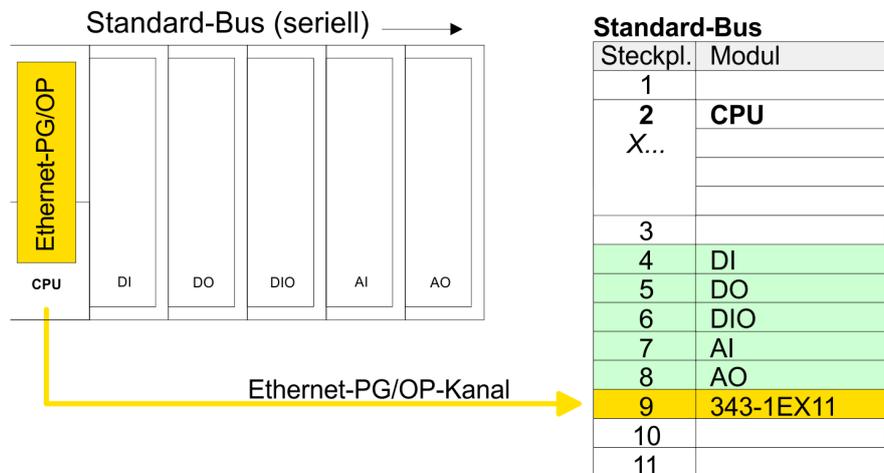
Gültige IP-Adress-Parameter erhalten Sie von Ihrem Systemadministrator. Die Zuweisung der IP-Adress-Daten erfolgt online im Siemens SIMATIC Manager ab Version V 5.3 & SP3 nach folgender Vorgehensweise:

1. Starten Sie den Siemens SIMATIC Manager und stellen Sie über "Extras → PG/PC-Schnittstelle einstellen" auf "TCP/IP -> Netzwerkkarte ...." ein.
2. Öffnen Sie mit "Zielsystem → Ethernet-Teilnehmer bearbeiten" das gleichnamige Dialogfenster.
3. Benutzen Sie die Schaltfläche [Durchsuchen], um die über MAC-Adresse erreichbaren Geräte zu ermitteln oder tragen Sie die MAC-Adresse ein. Die MAC-Adresse finden Sie auf dem 1. Aufkleber unter der Frontklappe der CPU.
4. Wählen Sie ggf. bei der Netzwerksuche aus der Liste die Baugruppe mit der Ihnen bekannten MAC-Adresse aus.
5. Stellen Sie nun die IP-Konfiguration ein, indem Sie IP-Adresse, Subnetz-Maske und den Netzübergang eintragen.
6. Bestätigen Sie mit [IP-Konfiguration zuweisen] Ihre Eingabe.
 

⇒ Direkt nach der Zuweisung ist der Ethernet-PG/OP-Kanal über die angegebenen IP-Adress-Daten online erreichbar. Der Wert bleibt bestehen, solange dieser nicht neu zugewiesen, mit einer Hardware-Projektierung überschrieben oder Rücksetzen auf Werkseinstellung ausgeführt wird.

**IP-Adress-Parameter in Projekt übernehmen**

1. Öffnen Sie den Siemens Hardware-Konfigurator und projektivieren Sie die Siemens CPU 317-2 PN/DP (6ES7 317-2EK13-0AB0 V2.6).
2. Projektieren Sie die Module am Standard-Bus.
3. Für den Ethernet-PG/OP-Kanal ist immer unterhalb der reell gesteckten Module ein Siemens CP 343-1 (SIMATIC 300 \ CP 300 \ Industrial Ethernet \ CP 343-1 \ 6GK7 343-1EX11 0XE0) zu platzieren.
4. Öffnen Sie durch Doppelklick auf den CP 343-1EX11 den Eigenschaften-Dialog und geben Sie für den CP unter "Eigenschaften" die zuvor zugewiesenen IP-Adress-Daten an.
5. Übertragen Sie Ihr Projekt.



**5.7 Hardware-Konfiguration - SPEED-Bus**

**5.7.1 Voraussetzung**

Damit Sie die VIPA-spezifischen CPU-Parameter einstellen und Module am SPEED-Bus parametrieren können, ist die Installation der SPEEDBUS.GSD von VIPA im Hardwarekatalog erforderlich. Nach der Installation können Sie die CPU und ihre SPEED-Bus-Module in einem PROFIBUS-Master-System projektieren.

**SPEEDBUS.GSD installieren**

Die GSD (Geräte-Stamm-Datei) ist in folgenden Sprachversionen online verfügbar. Weitere Sprachen erhalten Sie auf Anfrage:

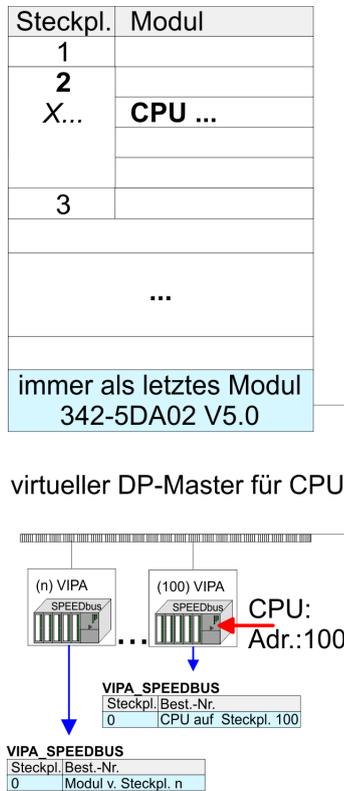
Name	Sprache
SPEEDBUS.GSD	deutsch (default)
SPEEDBUS.GSG	deutsch
SPEEDBUS.GSE	englisch

Die GSD-Dateien finden Sie auf [www.vipa.com](http://www.vipa.com) im "Service"-Bereich. Die Einbindung der SPEEDBUS.GSD erfolgt nach folgender Vorgehensweise:

1. ▶ Gehen Sie auf [www.vipa.com](http://www.vipa.com)
2. ▶ Klicken Sie auf "*Service → Download → GSD- und EDS-Files → Profibus*"
3. ▶ Laden Sie die Datei Cx000023\_Vxxx.
4. ▶ Extrahieren Sie die Datei in Ihr Arbeitsverzeichnis. Die SPEEDBUS.GSD befindet sich im Verzeichnis VIPA\_System\_300S.
5. ▶ Starten Sie den Hardware-Konfigurator von Siemens.
6. ▶ Schließen Sie alle Projekte.
7. ▶ Gehen Sie auf "*Extras → Neue GSD-Datei installieren*".
8. ▶ Navigieren Sie in das Verzeichnis VIPA\_System\_300S und geben Sie **SPEEDBUS.GSD** an.
  - ⇒ Alle SPEED7-CPU's und -Module des System 300S von VIPA sind jetzt im Hardwarekatalog unter Profibus-DP / Weitere Feldgeräte / I/O / VIPA\_SPEEDBUS enthalten.

### 5.7.2 Vorgehensweise

Die Einbindung der CPU 317-4PN12 und der Module am SPEED-Bus erfolgt in Form eines virtuellen PROFIBUS Master-Systems nach folgender Vorgehensweise:



1. Führen Sie eine Hardware-Konfiguration für die CPU durch. *Kapitel 5.4 "Hardware-Konfiguration - CPU" auf Seite 50*
2. Da die SPEED-Bus-Module in Form eines virtuellen PROFIBUS-Systems anzubinden sind, projektieren Sie immer als letztes Modul für den SPEED-Bus den Siemens DP-Master CP 342-5 (342-5DA02 V5.0). Vernetzen Sie diesen mit einem neuen PROFIBUS-Netz und schalten Sie ihn in die Betriebsart DP-Master.
3. Binden Sie an dieses Mastersystem für jedes einzelne SPEED-Bus-Modul beginnend mit der CPU einen "VIPA\_SPEEDBUS"-Slave an. Hierbei geben Sie über die PROFIBUS-Adresse die SPEED-Bus-Steckplatz-Nr., beginnend mit 100 für die CPU, an. Platzieren Sie auf dem Steckplatz 0 jedes Slaves das ihm zugeordnete Modul.

**i** Da sich manche SPEED-Bus CPs von VIPA in der Projektierung und Parametrierung gleich verhalten wie die entsprechenden CPs von Siemens, ist für jeden CP am SPEED-Bus der entsprechende CP von Siemens am Standard-Bus zu platzieren und zu vernetzen.

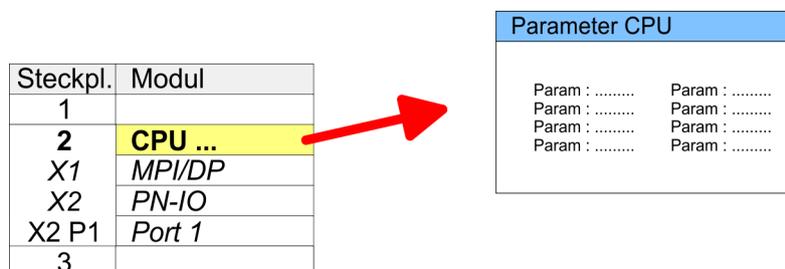
Nähere Informationen zur Projektierung des entsprechenden SPEED-Bus Moduls finden Sie im zugehörigen Handbuch.

## 5.8 Einstellung Standard CPU-Parameter

### 5.8.1 Parametrierung über Siemens CPU

#### Parametrierung über Siemens CPU 317-2EK13

Da die CPU im Hardware-Konfigurator als Siemens CPU 317-2PN/DP (6ES7 317-2EK13-0AB0 V2.6) zu projektieren ist, können Sie bei der Hardware-Konfiguration unter den "Eigenschaften" der CPU 317-2PN/DP die Standard-Parameter für die VIPA-CPU einstellen. Durch Doppelklick auf die CPU 317-2PN/DP gelangen Sie in das Parametrierfenster für die CPU. Über die Register haben Sie Zugriff auf alle Standard-Parameter Ihrer CPU.



## 5.8.2 Parameter CPU

### Parameter, die unterstützt werden

Die CPU wertet nicht alle Parameter aus, welche Sie bei der Hardware-Konfiguration einstellen können. Die Parameter folgender Register werden aktuell nicht unterstützt: Taktsynchronalarml, Kommunikation und Web. Folgende Parameter werden zur Zeit in der CPU ausgewertet:

### Allgemein

- Kurzbezeichnung: Die Kurzbezeichnung der Siemens CPU 317-2EK13 ist CPU 317-2 PN/DP.
- Bestell-Nr./ Firmware: Bestellnummer und Firmware sind identisch zu den Angaben im Fenster "Hardware Katalog".
- Name: Als Name steht hier die Kurzbezeichnung der CPU. Wenn Sie den Namen ändern, erscheint dieser im Siemens SIMATIC Manager.
- Anlagenkennzeichen: Hier haben Sie die Möglichkeit für die CPU ein spezifisches Anlagenkennzeichen festzulegen. Mit dem Anlagenkennzeichen werden Teile der Anlage eindeutig nach funktionalen Gesichtspunkten gekennzeichnet. Es ist gemäß IEC 1346-1 hierarchisch aufgebaut.
- Ortskennzeichen: Das Ortskennzeichen ist Teil des Betriebsmittelkennzeichens. Hier können Sie die genaue Lage Ihrer Baugruppe innerhalb Ihrer Anlage angeben.
- Kommentar: Hier können Sie den Einsatzzweck der Baugruppe eingeben.

### Anlauf

- Anlauf bei Sollausbau ungleich Istausbau: Wenn *"Anlauf bei Sollausbau ungleich Istausbau"* deaktiviert ist und mindestens eine Baugruppe nicht auf dem projektierten Steckplatz steckt, oder dort eine Baugruppe von einem anderen Typ steckt, geht die CPU nicht in RUN und verbleibt in STOP. Wenn *"Anlauf bei Sollausbau ungleich Istausbau"* aktiviert ist, läuft die CPU an, auch wenn Baugruppen nicht auf den projektierten Steckplätzen stecken oder dort Baugruppen eines anderen Typs stecken (z.B. bei Inbetriebnahme).
- Überwachungszeit für Fertigmeldung durch Baugruppen [100ms]: Maximale Dauer für die Fertigmeldung aller konfigurierten Baugruppen nach NetzeIN. Hierbei werden auch angebundene PROFIBUS-DP-Slaves berücksichtigt, bis diese parametrier sind. Wenn nach Ablauf dieser Zeit die Baugruppen keine Fertigmeldung an die CPU senden, ist der Istausbau ungleich dem Sollausbau.
- Überwachungszeit für Übertragung der Parameter an Baugruppen [100ms]: Maximale Dauer für die Übertragung der Parameter an die parametrierbaren Baugruppen. Hierbei werden auch angebundene PROFINET-IO-Devices berücksichtigt, bis diese parametrier sind. Wenn nach Ablauf dieser Zeit nicht alle Baugruppen parametrier sind, ist der Istausbau ungleich dem Sollausbau.

## Zyklus / Taktmerker

- OB1-Prozessabbild zyklisch aktualisieren: Dieser Parameter ist nicht relevant.
- Zyklusüberwachungszeit: Hier geben Sie die Zyklusüberwachungszeit in ms ein. Wenn die Zykluszeit die Zyklusüberwachungszeit überschreitet, geht die CPU in STOP.  
Ursachen für eine Überschreitung:
  - Kommunikationsprozesse
  - Häufung von Alarmereignissen
  - Fehler im CPU-Programm
- Mindestzykluszeit: Dieser Parameter ist nicht relevant.
- Zyklusbelastung durch Kommunikation: Dieser Parameter ist nicht relevant.
- Größe Prozessabbild der Ein-/Ausgänge: Hier können Sie die Größe des Prozessabbilds max. 2048 für die Ein-/ Ausgabe-Peripherie festlegen.
- OB85-Aufruf bei Peripheriezugriffsfehler: Sie können die voreingestellte Reaktion der CPU bei Peripheriezugriffsfehlern während der systemseitigen Aktualisierung des Prozessabbildes ändern. Die VIPA-CPU ist so voreingestellt, dass sie bei Peripheriezugriffsfehlern keinen OB 85 aufruft und auch keinen Eintrag im Diagnosepuffer erzeugt.
- Taktmerker: Aktivieren Sie dieses Kästchen, wenn Sie einen Taktmerker einsetzen und geben Sie die Nummer des Merkerbytes ein.



*Das gewählte Merkerbyte kann nicht für die Zwischenspeicherung von Daten genutzt werden.*

## Remanenz

- Anzahl Merkerbytes ab MB0: Die Anzahl der remanenten Merkerbytes ab Merkerbyte 0 können Sie hier angeben.
- Anzahl S7-Timer ab T0: Hier tragen Sie die Anzahl der remanenten S7-Timer ab T0 ein.
- Anzahl S7-Zähler ab Z0: Tragen Sie die Anzahl der remanenten S7-Zähler ab Z0 hier ein.
- Bereiche: Diese Parameter sind nicht relevant.

## Alarme

- Priorität: Hier werden die Prioritäten angezeigt, nach denen der entsprechende Alarm-OB (Prozessalarm, Verzögerungsalarm, Asynchronfehleralarm) bearbeitet wird.

## Uhrzeitalarme

- Priorität: Hier können Sie die Prioritäten bestimmen, nach denen der entsprechende Uhrzeitalarm-OB bearbeitet werden soll. Mit Priorität "0" wählen Sie den entsprechenden OB ab.
- Aktiv: Bei aktiviertem Kästchen, wird der Uhrzeitalarm-OB bei einem Neustart automatisch gestartet.
- Ausführung: Hier wählen Sie aus, wie oft die Alarme ausgeführt werden sollen. Die Intervalle von minütlich bis jährlich beziehen sich auf die Einstellungen unter *Startdatum* und *Uhrzeit*.
- Startdatum/Uhrzeit: Hier geben Sie an, wann der Uhrzeitalarm zum ersten Mal ausgeführt werden soll.
- Teilprozessabbild: Dieser Parameter wird nicht unterstützt.

**Weckalarme**

- **Priorität:** Hier können Sie die Prioritäten bestimmen, nach denen der entsprechende Weckalarm-OB bearbeitet werden soll. Mit Priorität "0" wählen Sie den entsprechenden OB ab.
- **Ausführung:** Geben Sie die Zeitabstände in ms an, in denen die Weckalarm-OBs bearbeitet werden. Startzeitpunkt ist der Betriebszustandwechsel von STOP nach RUN.
- **Phasenverschiebung:** Geben Sie hier eine Zeit in ms an, um welche der tatsächliche Ausführungszeitpunkt des Weckalarms verzögert werden soll. Dies ist sinnvoll, wenn mehrere Weckalarme aktiv sind. Mit der *Phasenverschiebung* können diese über den Zyklus hinweg verteilt werden.
- **Teilprozessabbild:** Dieser Parameter wird nicht unterstützt.

**Diagnose/Uhr**

- **STOP-Ursache melden:** Aktivieren Sie diesen Parameter, wenn die CPU bei Übergang nach STOP die STOP-Ursache an PG bzw. OP melden soll.
- **Anzahl Meldungen im Diagnosepuffer:** Hier wird die Anzahl der Diagnosen angezeigt, welche im Diagnosepuffer (Ringpuffer) abgelegt werden können.
- **Synchronisationsart:** Legen Sie hier fest, ob die Uhr andere Uhren synchronisiert oder nicht.
  - als Slave: Die Uhr wird von einer anderen Uhr synchronisiert.
  - als Master: Die Uhr synchronisiert andere Uhren als Master.
  - keine: Es findet keine Synchronisation statt.
- **Zeitintervall:** Zeitintervalle, innerhalb welcher die Synchronisation erfolgen soll.
- **Korrekturfaktor:** Durch Vorgabe eines Korrekturfaktors in ms können Sie die Abweichung der Uhr innerhalb 24 Stunden ausgleichen. Geht Ihre Uhr innerhalb von 24 Stunden 1s nach, können Sie dies mit dem Korrekturfaktor "+1000" ms ausgleichen.

**Schutz**

- **Schutzstufe:** Hier können Sie eine von 3 Schutzstufen einstellen, um die CPU vor unbefugtem Zugriff zu schützen.
  - *Schutzstufe 1 (voreingestellt):*  
kein Passwort parametrierbar; keine Einschränkungen
  - *Schutzstufe 2 mit Passwort:*  
Kenntnis des Passworts: lesender und schreibender Zugriff  
Unkenntnis des Passworts: nur lesender Zugriff.
  - *Schutzstufe 3:*  
Kenntnis des Passworts: lesender und schreibender Zugriff  
Unkenntnis des Passworts: weder lesender noch schreibender Zugriff

**5.8.3 Parameter für MPI/DP**

Über Doppelklick auf das Submodul MPI/DP gelangen Sie in den Eigenschaften-Dialog der MPI-Schnittstelle.

**Allgemein**

- **Kurzbezeichnung:** Hier wird als Kurzbezeichnung "MPI/DP" für die MPI-Schnittstelle aufgeführt.
- **Bestell-Nr.:** Hier erfolgt keine Anzeige.
- **Name:** Unter *Name* finden Sie die Bezeichnung "MPI/DP". Wenn Sie den Namen ändern, erscheint der neue Name im Siemens SIMATIC Manager.

- Typ: Bitte beachten Sie, das die VIPA CPU ausschließlich den Typ "MPI" unterstützt.
- Schnittstelle: Hier wird die MPI-Adresse eingeblendet.
- Eigenschaften: Über diese Schaltfläche können Sie die Eigenschaften der MPI-Schnittstelle einstellen.
- Kommentar: Geben Sie hier den Einsatzzweck der MPI-Schnittstelle an.

**Adresse**

- Diagnose: Geben Sie hier eine Diagnoseadresse für die MPI-Schnittstelle an. Über diese Adresse bekommt die CPU eine Rückmeldung im Fehlerfall.
- Betriebsart, Konfiguration, Uhr: Diese Parameter werden nicht unterstützt.

## 5.9 Einstellung VIPA-spezifische CPU-Parameter

### 5.9.1 Vorgehensweise

**Übersicht**

Mit Ausnahme der VIPA-spezifischen CPU-Parameter erfolgt die CPU-Parametrierung im Parameter-Dialog der Siemens CPU. Durch Einbindung der SPEEDBUS.GSD können Sie in der Hardware-Konfiguration VIPA-spezifische Parameter einstellen. Hierbei haben Sie Zugriff auf folgende Parameter:

- Funktion RS485 X3 (PtP, Synchronisation DP-Master und CPU)
- Token Watch
- Anzahl Remanenzmerker, Timer, Zähler
- Priorität OB 28, OB 29

**Voraussetzung**

Damit Sie die VIPA-spezifischen CPU-Parameter einstellen können, ist die Installation der SPEEDBUS.GSD von VIPA im Hardwarekatalog erforderlich. Nach der Installation können Sie die CPU in einem PROFIBUS-Master-System projektieren und entsprechend die Parameter anpassen.

**SPEEDBUS.GSD installieren**

Die GSD (Geräte-Stamm-Datei) ist in folgenden Sprachversionen online verfügbar. Weitere Sprachen erhalten Sie auf Anfrage:

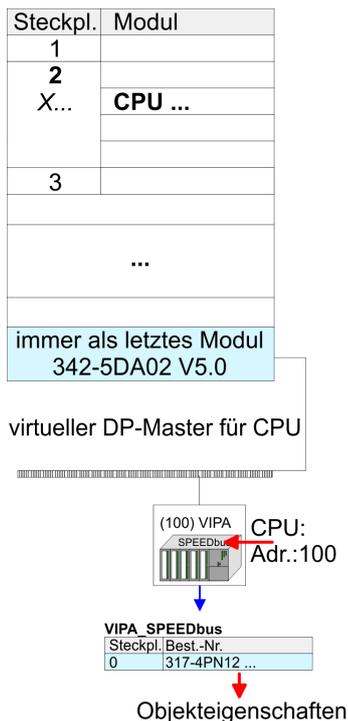
Name	Sprache
SPEEDBUS.GSD	deutsch (default)
SPEEDBUS.GSG	deutsch
SPEEDBUS.GSE	englisch

Die GSD-Dateien finden Sie auf [www.vipa.com](http://www.vipa.com) im "Service"-Bereich. Die Einbindung der SPEEDBUS.GSD erfolgt nach folgender Vorgehensweise:

1. ▶ Gehen Sie auf [www.vipa.com](http://www.vipa.com)
2. ▶ Klicken Sie auf "*Service → Download → GSD- und EDS-Files → Profibus*"
3. ▶ Laden Sie die Datei Cx000023\_Vxxx.
4. ▶ Extrahieren Sie die Datei in Ihr Arbeitsverzeichnis. Die SPEEDBUS.GSD befindet sich im Verzeichnis VIPA\_System\_300S.
5. ▶ Starten Sie den Hardware-Konfigurator von Siemens.
6. ▶ Schließen Sie alle Projekte.
7. ▶ Gehen Sie auf "*Extras → Neue GSD-Datei installieren*".
8. ▶ Navigieren Sie in das Verzeichnis VIPA\_System\_300S und geben Sie **SPEEDBUS.GSD** an.
  - ⇒ Alle SPEED7-CPU's und -Module des System 300S von VIPA sind jetzt im Hardwarekatalog unter Profibus-DP / Weitere Feldgeräte / I/O / VIPA\_SPEEDBUS enthalten.

**Hardware-Konfiguration**

Die Einbindung der CPU 317-4PN12 erfolgt in Form eines virtuellen PROFIBUS Master-Systems nach folgender Vorgehensweise:



1. ➤ Führen Sie eine Hardware-Konfiguration für die CPU durch. *☞ Kapitel 5.4 "Hardware-Konfiguration - CPU" auf Seite 50*
2. ➤ Projektieren Sie immer als letztes Modul einen Siemens DP-Master CP 342-5 (342-5DA02 V5.0). Vernetzen und parametrieren Sie diesen in der Betriebsart "DP-Master".
3. ➤ Binden Sie das Slave-System "VIPA\_SPEEDbus" an. Nach der Installation der SPEEDBUS.GSD finden Sie dieses im Hardware-Katalog unter Profibus-DP / Weitere Feldgeräte / I/O / VIPA\_SPEEDBUS.
4. ➤ Stellen Sie für das Slave-System die PROFIBUS-Adresse 100 ein.
5. ➤ Platzieren Sie auf dem Steckplatz 0 die VIPA CPU 317-4PN12 aus dem Hardware-Katalog von VIPA\_SPEEDbus.
6. ➤ Durch Doppelklick auf die eingefügte CPU 317-4PN12 gelangen Sie in den Eigenschaften-Dialog der CPU.



Die hier gezeigte Hardware-Konfiguration ist nur erforderlich, wenn Sie die VIPA-spezifischen Parameter anpassen möchten.

## 5.9.2 VIPA-spezifische Parameter

Im Eigenschaften-Dialog der VIPA-CPU haben Sie Zugriff auf die nachfolgend aufgeführten Parameter.

### 5.9.2.1 Funktion RS485 X3

Mit diesem Parameter können Sie die RS485-Schnittstelle auf PtP-Kommunikation (point to point) umschalten bzw. das Synchronisationsverhalten zwischen DP-Master-System und CPU vorgeben:

Deaktiviert	Deaktiviert die RS485-Schnittstelle.
PtP	In dieser Betriebsart wird der PROFIBUS-DP-Master deaktiviert und die RS485-Schnittstelle arbeitet als Schnittstelle für serielle Punkt-zu-Punkt-Kommunikation. Hier können Sie unter Einsatz von Protokollen seriell zwischen zwei Stationen Daten austauschen.
PROFIBUS-DP async	PROFIBUS-DP-Master-Betrieb asynchron zum CPU-Zyklus Die RS485-Schnittstelle ist defaultmäßig auf PROFIBUS-DP async eingestellt. Hier laufen CPU-Zyklus und die Zyklen aller VIPA PROFIBUS-DP-Master an der CPU unabhängig voneinander.

PROFIBUS-DP syncIn	Die CPU wartet auf DP-Master-Eingangsdaten.
PROFIBUS-DP syncOut	Das DP-Master-System wartet auf CPU-Ausgangsdaten.
PROFIBUS-DP syncInOut	CPU und DP-Master-System warten aufeinander und bilden damit einen Zyklus.
Default: PROFIBUS-DP async	

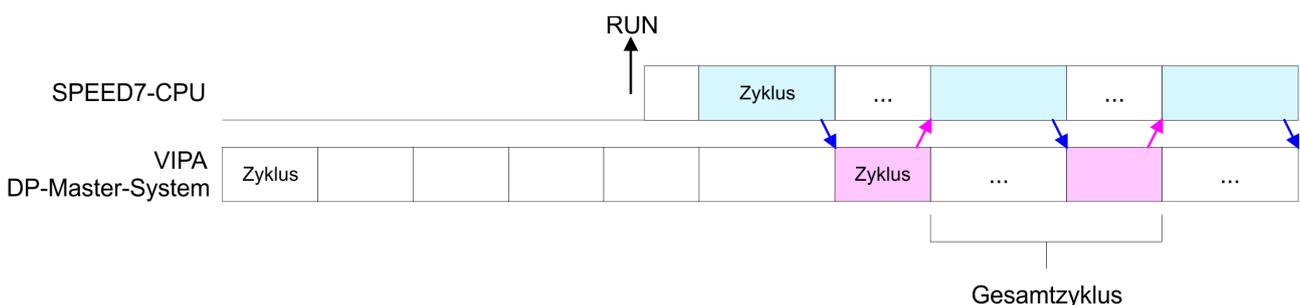
### 5.9.2.1.1 Synchronisation zwischen Master-System und CPU

#### Übersicht

Normalerweise laufen die Zyklen von CPU und DP-Master unabhängig voneinander. Die Zykluszeit der CPU ist die Zeit, welche die CPU für einen OB1-Durchlauf und für das Lesen bzw. Schreiben der Ein- bzw. Ausgänge benötigt. Da die Zykluszeit eines DP-Masters unter anderem abhängig ist von der Anzahl der angebotenen DP-Slaves und der Baud-Rate, entsteht bei jedem angebotenen DP-Master eine andere Zykluszeit. Aufgrund der Asynchronität von CPU und DP-Master ergeben sich für das Gesamtsystem relativ hohe Reaktionszeiten. Über eine Hardware-Konfiguration können Sie, wie oben gezeigt, das Synchronisations-Verhalten zwischen allen VIPA PROFIBUS-DP-Master an der CPU parametrieren. Die verschiedenen Modi für die Synchronisation sind nachfolgend beschrieben.

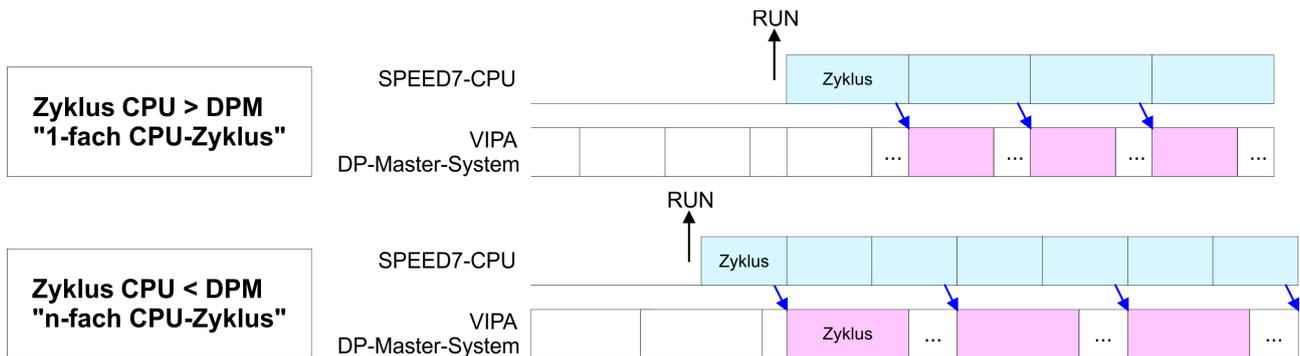
#### PROFIBUS-DP SyncInOut

Im PROFIBUS-DP SyncInOut warten CPU und DP-Master-System jeweils aufeinander und bilden damit einen Zyklus. Hierbei ist der Gesamtzyklus die Summe aus dem längsten DP-Master-Zyklus und CPU-Zyklus. Durch diesen Synchronisations-Modus erhalten Sie global konsistente Ein-/ Ausgabedaten, da innerhalb des Gesamtzyklus CPU und das DP-Master-System nacheinander mit den gleichen Ein- bzw. Ausgabedaten arbeiten. Gegebenenfalls müssen Sie in diesem Modus die Ansprechüberwachungszeit in den Bus-Parametern erhöhen.



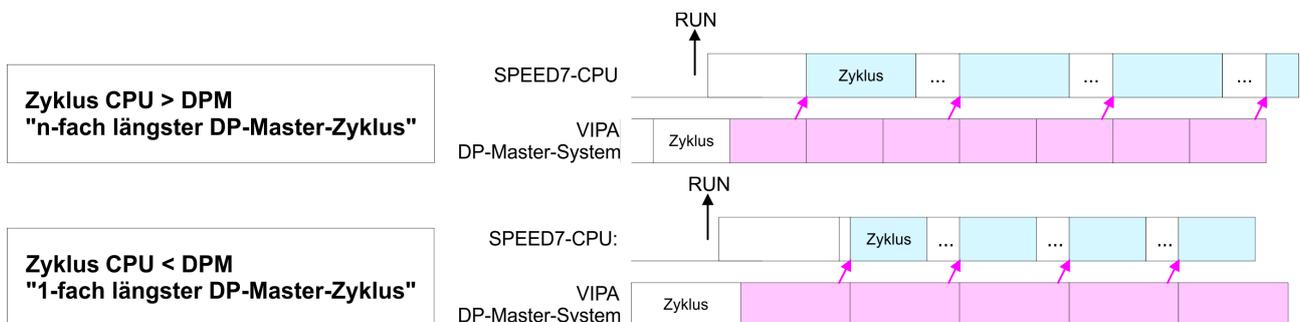
#### PROFIBUS-DP SyncOut

In dieser Betriebsart richtet sich der Zyklus des VIPA DP-Master-Systems nach dem CPU-Zyklus. Geht die CPU in RUN, werden die DP-Master synchronisiert. Sobald deren Zyklus durchlaufen ist, warten diese auf den nächsten Synchronisationsimpuls mit Ausgabedaten der CPU. Auf diese Weise können Sie die Reaktionszeit Ihres Systems verbessern, da Ausgangsdaten möglichst schnell an die DP-Master übergeben werden. Gegebenenfalls müssen Sie in diesem Modus die Ansprechüberwachungszeit in den Bus-Parametern erhöhen.



### PROFIBUS-DP Syncln

In der Betriebsart PROFIBUS-DP Syncln wird der CPU-Zyklus auf den Zyklus des VIPA PROFIBUS-DP-Master-Systems synchronisiert. Hierbei richtet sich der CPU-Zyklus nach dem VIPA DP-Master mit der längsten Zykluszeit. Geht die CPU in RUN, wird diese mit allen VIPA DP-Master synchronisiert. Sobald die CPU ihren Zyklus durchlaufen hat, wartet diese, bis das DP-Master-System mit dem Synchronimpuls neue Eingangsdaten liefert. Gegebenenfalls müssen Sie in diesem Modus die Zyklusüberwachungszeit der CPU erhöhen.



### 5.9.2.2 Token Watch

Über die Vorgaben der PROFIBUS-Bus-Parameter bei der Hardware-Konfiguration ergibt sich eine Token-Zeit für den PROFIBUS. Die Token-Zeit definiert die Zeitdauer, bis das Token wieder beim DP-Master ist. Per Default wird diese Zeit überwacht. Starke Störungen auf dem Bus können aber aufgrund dieser Überwachung zu einem Reboot des DP-Master führen. Hier können Sie mit dem Parameter Token Watch die Überwachung der Token-Zeit aus- bzw. einschalten. Default: Ein

### 5.9.2.3 Anzahl Remanenz- Merker

Geben Sie hier die Anzahl der Merker-Bytes an. Durch Eingabe von 0 wird der Wert übernommen, welchen Sie in den Parametern der Siemens CPU unter Remanenz > Anzahl Merker-Bytes ab MB0 angegeben haben. Ansonsten wird der hier angegebene Wert (1 ... 8192) übernommen. Default: 0

#### 5.9.2.4 Priorität von OB 28 und OB 29

Die Priorität legt die Reihenfolge der Unterbrechung des entsprechenden Alarm-OBs fest. Hierbei werden folgende Prioritäten unterstützt: 0 (Alarm-OB ist deaktiviert), 2, 3, 4, 9, 12, 16, 17, 24. Default: 24

## 5.10 Projekt transferieren

### Übersicht

Sie haben folgende Möglichkeiten für den Projekt-Transfer in die CPU:

- Transfer über MPI/PROFIBUS
- Transfer über Ethernet
- Transfer über MMC

### 5.10.1 Transfer über MPI/PROFIBUS

#### Allgemein

Für den Transfer über MPI/PROFIBUS besitzt die CPU folgende Schnittstelle:

- X2: MPI-Schnittstelle
- X3: PROFIBUS-Schnittstelle

#### Netz-Struktur

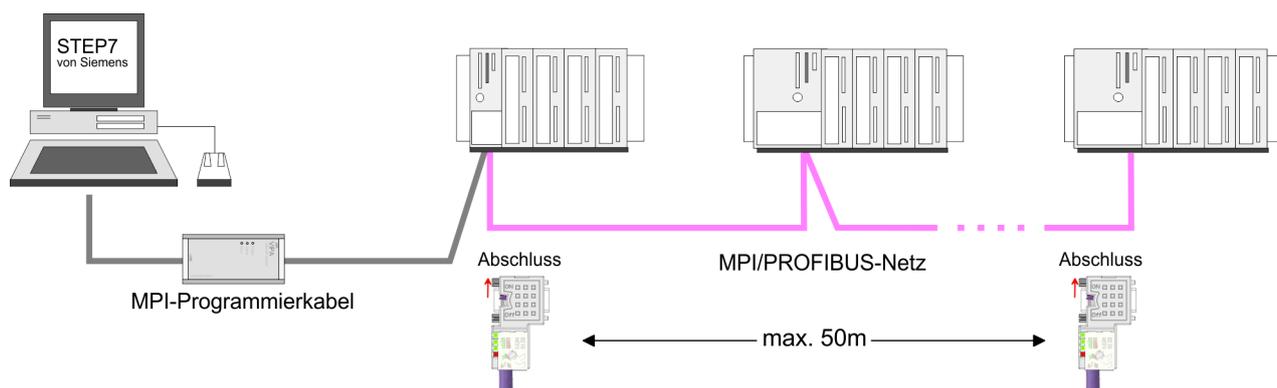
Der Aufbau eines MPI-Netzes gleicht elektrisch dem Aufbau eines PROFIBUS-Netzes. Das heißt, es gelten dieselben Regeln und Sie verwenden für beide Netze die gleichen Komponenten zum Aufbau. Die einzelnen Teilnehmer werden über Busanschlussstecker und PROFIBUS-Kabel verbunden. Bitte beachten Sie hierbei für die CPU 317-4PN12, dass die Gesamtausdehnung des MPI-Netzes 50m nicht überschreitet. Defaultmäßig wird das MPI-Netz mit 187,5kBaud betrieben. VIPA-CPU's werden mit der MPI-Adresse 2 ausgeliefert.

#### MPI-Programmierkabel

Die MPI-Programmierkabel erhalten Sie in verschiedenen Varianten von VIPA. Die Kabel bieten einen RS232- bzw. USB-Anschluss für den PC und einen busfähigen RS485-Anschluss für die CPU. Aufgrund des RS485-Anschlusses dürfen Sie die MPI-Programmierkabel direkt auf einen an der RS485-Buchse schon gesteckten Stecker aufstecken. Jeder Busteilnehmer identifiziert sich mit einer eindeutigen Adresse am Bus, wobei die Adresse 0 für Programmiergeräte reserviert ist.

#### Abschlusswiderstand

Eine Leitung muss mit ihrem Wellenwiderstand abgeschlossen werden. Hierzu schalten Sie den Abschlusswiderstand am ersten und am letzten Teilnehmer eines Netzes oder eines Segments zu. Achten Sie darauf, dass die Teilnehmer, an denen der Abschlusswiderstand zugeschaltet ist, immer mit Spannung versorgt sind. Ansonsten kann es zu Störungen auf dem Bus kommen.



### Vorgehensweise Transfer über MPI- Schnittstelle

1. ▶ Verbinden Sie Ihren PC über ein MPI-Programmierskabel mit der MPI-Buchse Ihrer CPU.
2. ▶ Laden Sie im Siemens SIMATIC Manager Ihr Projekt.
3. ▶ Wählen Sie im Menü "Extras → PG/PC-Schnittstelle einstellen".
4. ▶ Wählen Sie in der Auswahlliste "PC Adapter (MPI)" aus; ggf. müssen Sie diesen erst hinzufügen und klicken Sie auf [Eigenschaften].
5. ▶ Stellen Sie im Register MPI die Übertragungsparameter Ihres MPI-Netzes ein und geben Sie eine gültige Adresse an.
6. ▶ Wechseln Sie in das Register *Lokaler Anschluss*.
7. ▶ Geben Sie den COM-Port des PCs an und stellen Sie für Ihr MPI-Programmierskabel die Übertragungsrate 38400Baud ein.
8. ▶ Mit "Zielsystem → Laden in Baugruppe" können Sie Ihr Projekt über MPI in die CPU übertragen und mit "Zielsystem → RAM nach ROM kopieren" auf einer MMC sichern, falls diese gesteckt ist.

### Vorgehensweise Transfer über PRO- FIBUS-Schnittstelle

1. ▶ Verbinden Sie Ihren PC über ein MPI-Programmierkabel mit der PB-DP-Buchse X3 Ihrer CPU.
2. ▶ Laden Sie im Siemens SIMATIC Manager Ihr Projekt.
3. ▶ Wählen Sie im Menü *"Extras → PG/PC-Schnittstelle einstellen"*.
4. ▶ Wählen Sie in der Auswahlliste "PC Adapter (PROFIBUS)" aus; ggf. müssen Sie diesen erst hinzufügen und klicken Sie auf [Eigenschaften].
5. ▶ Stellen Sie im Register PROFIBUS die Übertragungsparameter Ihres PROFIBUS-Netztes ein und geben Sie eine gültige *PROFIBUS-Adresse* an. Die *PROFIBUS-Adresse* muss zuvor über ein Projekt Ihrem DP-Master zugewiesen sein.
6. ▶ Wechseln Sie in das Register *Lokaler Anschluss*.
7. ▶ Geben Sie den COM-Port des PCs an und stellen Sie für Ihr MPI-Programmierkabel die Übertragungsrate 38400Baud ein.
8. ▶ Mit *"Zielsystem → Laden in Baugruppe"* können Sie Ihr Projekt über PROFIBUS in die CPU übertragen und mit *"Zielsystem → RAM nach ROM kopieren"* auf einer Speicherkarte sichern, falls diese gesteckt ist.



*Der PROFIBUS-Transfer kann über einen DP-Master erfolgen, sofern dieser zuvor als DP-Master projektiert und diesem eine PROFIBUS-Adresse zugeteilt wurde.*

*Im Slave-Betrieb müssen Sie bei der Auswahl der Slave-Betriebsart zusätzlich die Option "Test, Inbetriebnahme, Routing" aktivieren.*

## 5.10.2 Transfer über Ethernet

Die CPU besitzt für den Transfer über Ethernet folgende Schnittstellen:

- X5: Ethernet-PG/OP-Kanal
- X8: PROFINET-IO-Controller

### Initialisierung

Damit Sie auf die Ethernet-Schnittstelle online zugreifen können, müssen Sie dieser durch die "Initialisierung" bzw. "Urtaufe" IP-Adress-Parameter zuweisen. ↪ *Kapitel 5.6 "Hardware-Konfiguration - Ethernet-PG/OP-Kanal" auf Seite 51*

### Transfer

1. ▶ Für den Transfer verbinden Sie, wenn nicht schon geschehen, die entsprechende Ethernet-Buchse mit Ihrem Ethernet.
2. ▶ Öffnen Sie Ihr Projekt im Siemens SIMATIC Manager.
3. ▶ Stellen Sie über *"Extras → PG/PC-Schnittstelle"* den Zugriffsweg "TCP/IP → Netzwerkkarte ...." ein.

4. ▶ Gehen Sie auf *"Zielsystem → Laden in Baugruppe"* es öffnet sich das Dialogfenster *"Zielbaugruppe auswählen"*. Wählen Sie die Zielbaugruppe aus und geben Sie als Teilnehmeradresse die IP-Adress-Parameter des entsprechenden Ethernet-Schnittstelle an. Sofern keine neue Hardware-Konfiguration in die CPU übertragen wird, wird die hier angegebene Ethernet-Verbindung dauerhaft als Transferkanal im Projekt gespeichert.
5. ▶ Starten Sie mit [OK] den Transfer.



*Systembedingt kann es zu einer Meldung kommen, dass sich die projektierte von der Zielbaugruppe unterscheidet. Quittieren Sie diese Meldung mit [OK].*

*→ Ihr Projekt wird übertragen und kann nach der Übertragung in der CPU ausgeführt werden.*

### 5.10.3 Transfer über MMC

Die MMC (**Memory Card**) dient als externes Speichermedium. Es dürfen sich mehrere Projekte und Unterverzeichnisse auf einer MMC befinden. Bitte beachten Sie, dass sich Ihre aktuelle Projektierung im Root-Verzeichnis befindet und einen der folgenden Dateinamen hat:

- S7PROG.WLD
- AUTOLOAD.WLD

Mit *"Datei → Memory-Card-Datei → Neu"* können Sie im Siemens SIMATIC Manager eine WLD-Datei erzeugen. Danach kopieren Sie aus dem Baustein-Ordner Ihres Projekts alle Bausteine und die *Systemdaten* in die WLD-Datei.

#### Transfer MMC → CPU

Das Übertragen des Anwenderprogramms von der MMC in die CPU erfolgt je nach Dateiname nach Urlöschen oder nach PowerON.

- *S7PROG.WLD* wird nach Urlöschen von der MMC gelesen.
- *AUTOLOAD.WLD* wird nach NetzEIN von der MMC gelesen.

Das Blinken der MC-LED der CPU kennzeichnet den Übertragungsvorgang. Bitte beachten Sie, dass Ihr Anwenderspeicher ausreichend Speicherplatz für Ihr Anwenderprogramm bietet, ansonsten wird Ihr Anwenderprogramm unvollständig geladen und die SF-LED leuchtet.

#### Transfer CPU → MMC

Bei einer in der CPU gesteckten MMC wird durch einen Schreibbefehl der Inhalt des batteriegepufferten RAMs als *S7PROG.WLD* auf die MMC übertragen.

Den Schreibbefehl starten Sie aus dem Siemens SIMATIC Manager auf Bausteinebene über *"Zielsystem → RAM nach ROM kopieren"*. Während des Schreibvorgangs blinkt die MC-LED. Erlischt die LED, ist der Schreibvorgang beendet.

Soll dieses Projekt automatisch nach einem NetzEIN von der MMC geladen werden, so müssen Sie dieses auf der MMC in *AUTOLOAD.WLD* umbenennen.

Zugriff auf integrierte Web-Seite

**Kontrolle des Transfer-  
vorgangs**

Nach einem MMC-Zugriff erfolgt ein Diagnose-Eintrag der CPU. Zur Anzeige der Diagnoseeinträge gehen Sie im Siemens SIMATIC Manager auf "*Zielsystem* → *Baugruppenzustand*". Über das Register "Diagnosepuffer" gelangen Sie in das Diagnosefenster.

Nähere Informationen zu den Ereignis-IDs ↪ "*Übersicht der Ereignis-IDs*" auf Seite 85.

**5.11 Zugriff auf integrierte Web-Seite****Zugriff auf Web-Seite**

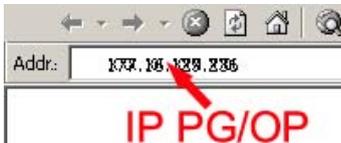
Über die IP-Adresse des Ethernet-PG/OP-Kanals steht Ihnen eine Web-Seite zur Verfügung, die Sie mit einem Internet-Browser aufrufen können. Auf der Web-Seite finden Sie Informationen zu Firmwarestand, aktuelle Zyklus-Zeiten usw. Mit dem MMC-Cmd WEBPAGE wird der aktuelle Inhalt der Web-Seite auf MMC gespeichert.  
↪ Kapitel 5.19 "*MMC-Cmd - Autobefehle*" auf Seite 82

**Voraussetzung**

Es wird vorausgesetzt, dass zwischen dem PC mit Internet-Browser und der CPU 317-4PN12 eine Verbindung über den PG/OP-Kanal besteht. Dies können Sie testen über Ping auf die IP-Adresse des Ethernet-PG/OP-Kanals.

**Web-Seite**

Der Zugriff auf die Web-Seite erfolgt über die IP-Adresse des Ethernet-PG/OP-Kanals. Die Web-Seite dient ausschließlich der Informationsausgabe. Die angezeigten Werte können nicht geändert werden.

**CPU mit Ethernet-PG/OP**

Slot 100		
VIPA 317-4PN12 V... Px000129.pkg, SERIALNUMBER 05439		Best.-Nr., Firmware-Vers., Package, Serien-Nr.
SUPPORTDATA : PRODUCT V35529, HARDWARE V0100, 5679G-V10 , HX000026.100 , Bx000227 V35529, Ax000086 V1200, Ax000056 V0220, fx000007.wld V1140, FlashFileSystem : V102		Angaben für den Support
Memorysize(Bytes):LoadMem:LoadMem : 2113536, WorkMemCode : 1048576, WorkMemData : 1048576		Angaben zum Speicherausbau Ladespeicher, Arbeitsspei- cher(Code/Daten)
OnBoardEthernet : MacAddress : 0020D50144C1, IP-Add- ress : 172.20.120.62, SubnetMask : 255.255.255.0, Gateway : 172.20.120.62		Ethernet-PG/OP: Adressan- gaben
Cpu state : Run		CPU-Statusangabe

Slot 100	
FunctionRS485 X2/COM1: MPI FunctionRS485 X3/COM2: DPM-async	Betriebsart RS485 (MPI: MPI-Betrieb, PtP: Punkt zu Punkt-Betrieb)
Cycletime [microseconds] : min=0 cur=770 ave=750 max=878	CPU-Zykluszeit: min= minimale cur= aktuelle max= maximale
MCC-Trial-Time: 70:23	Verbleibende Zeit in hh:mm bis bei gezogener MCC der Erweiterungsspeicher wieder deaktiviert wird.
ArmLoad [percent] : cur=67, max=70	Angaben für den Support
PowerCycleHxRetries : 29, 0, 0, 0, 0	
AutoCompress activated	

Slot 201	
VIPA 342-1DA70 V3.3.0 Px000062.pkg	<b>CPU-Komponente:</b> <b>DP-Master</b> Name, Firmware-Version, Package
SUPPORTDATA : PRODUCT V3300, BB000218 V5300, AB000068 V4170, ModuleType CB2C0010	Angaben für den Support
Cycletime [microseconds] : min=65535000 cur=0 ave=0 max=0 cnt=0	CPU-Zykluszeit: min = minimale cur = aktuelle max = maximale

Slot 206	
V0.0.1 Px000072.pkg, SUPPORTDATA : Bb000429 V1072, PRODUCT V1072, Hx000075 V1210, ModuleType ACDB0082 Address Input 2046	<b>CPU-Komponente:</b> <b>PROFINET- IO-Controller</b> Angaben für den Support

Zugriff auf integrierte Web-Seite

**SPEED-BUS**

Slot 101	Modul am SPEED-Bus
VIPA 321-1BH70 V1.0.1 Px000029.pkg	Best.-Nr., Firmware-Version, Package
SUPPORTDATA : BB000189 V1010, AB000076 V1010 PRODUCT V1010, Hx000013 V1000 ModuleType 1FC20001 Address Input 128...131	Angaben für den Support

Slot 102	Modul am SPEED-Bus
VIPA 322-1BH70 V1.0.1 Px000030.pkg	Best.-Nr., Firmware-Version, Package
SUPPORTDATA : BB000190 V1010, AB000077 V1000 PRODUCT V1010, Hx000014 V1000 ModuleType AFD00001 Address Input 132...135	Angaben für den Support

...

**Standard Bus**

Standard Bus	Module am Standard-Bus
BaudRate Read Mode1, BaudRate Write Mode1	Angaben für den Support
Line 1: ModuleType 94F9: IM36x	<i>IM-Anschaltung falls vorhanden</i>
Rack 0 /Slot 4	Rack-Nr. / Steckplatz
ModuleType: 9FC3: Digital Input 32 Baseaddress Input 0	Typkennung des Moduls Projektierte Basisadresse ggf. Firmware-Nr. und Package
Rack 0 /Slot 5 ...	Rack-Nr. / Steckplatz
...	
Line 2: ModuleType A4FE: IM36x	<i>IM-Anschaltung falls vorhanden</i>
Rack 1 /Slot 4	
ModuleType: 9FC3: Digital Input 32 Baseaddress Input 0	Typkennung des Moduls Projektierte Basisadresse ggf. Firmware-Nr. und Package
Rack 1 /Slot 5 ...	Rack-Nr. / Steckplatz

## 5.12 Betriebszustände

### 5.12.1 Übersicht

Die CPU kennt 4 Betriebszustände:

- Betriebszustand STOP
- Betriebszustand ANLAUF
- Betriebszustand RUN
- Betriebszustand HALT

In den Betriebszuständen ANLAUF und RUN können bestimmte Ereignisse auftreten, auf die das Systemprogramm reagieren muss. In vielen Fällen wird dabei ein für das Ereignis vorgesehener Organisationsbaustein als Anwenderschnittstelle aufgerufen.

#### Betriebszustand STOP

- Das Anwenderprogramm wird nicht bearbeitet.
- Hat zuvor eine Programmbearbeitung stattgefunden, bleiben die Werte von Zählern, Zeiten, Merkern und des Prozessabbilds beim Übergang in den STOP-Zustand erhalten.
- Die Befehlsausgabe ist gesperrt, d.h. alle digitalen Ausgaben sind gesperrt.
- RUN-LED aus
- STOP-LED an

#### Betriebszustand ANLAUF

- Während des Übergangs von STOP nach RUN erfolgt ein Sprung in den Anlauf-Organisationsbaustein OB 100. Der Ablauf des OBs wird zeitlich nicht überwacht. Im Anlauf-OB können weitere Bausteine aufgerufen werden.
- Beim Anlauf sind alle digitalen Ausgaben gesperrt, d.h. die Befehlsausgabesperre ist aktiv.
- RUN-LED blinkt, solange der OB 100 bearbeitet wird und für mindestens 3s, auch wenn der Anlauf kürzer ist oder die CPU aufgrund eines Fehler in STOP geht. Dies zeigt den Anlauf an.
- STOP-LED aus

Wenn die CPU einen Anlauf fertig bearbeitet hat, geht Sie in den Betriebszustand RUN über.

#### Betriebszustand RUN

- Das Anwenderprogramm im OB 1 wird zyklisch bearbeitet, wobei zusätzlich alarmgesteuert weitere Programmteile eingeschachtelt werden können.
- Alle im Programm gestarteten Zeiten und Zähler laufen und das Prozessabbild wird zyklisch aktualisiert.
- Das BASP-Signal (Befehlsausgabesperre) wird deaktiviert, d.h. alle Ausgänge sind freigegeben.
- RUN-LED an
- STOP-LED aus

#### Betriebszustand HALT

Die CPU bietet Ihnen die Möglichkeit bis zu 3 Haltepunkte zur Programmdiagnose einzusetzen. Das Setzen und Löschen von Haltepunkten erfolgt in Ihrer Programmierumgebung. Sobald ein Haltepunkt erreicht ist, können Sie schrittweise Ihre Befehlszeilen abarbeiten.

**Voraussetzung**

Für die Verwendung von Haltepunkten müssen folgende Voraussetzungen erfüllt sein:

- Das Testen im Einzelschrittmodus ist in AWL möglich, ggf. über "Ansicht → AWL" Ansicht in AWL ändern
- Der Baustein muss online geöffnet und darf nicht geschützt sein.

**Vorgehensweise zur Arbeit mit Haltepunkten**

1. ▶ Blenden Sie über "Ansicht → Haltepunktleiste" diese ein.
2. ▶ Setzen Sie Ihren Cursor auf die Anweisungszeile, in der ein Haltepunkt gesetzt werden soll.
3. ▶ Setzen Sie den Haltepunkt mit "Test → Haltepunkt setzen".  
⇒ Die Anweisungszeile wird mit einem Kreisring markiert.
4. ▶ Zur Aktivierung des Haltepunkts gehen Sie auf "Test → Haltepunkt" aktiv.  
⇒ Der Kreisring wird zu einer Kreisfläche.
5. ▶ Bringen Sie Ihre CPU in RUN.  
⇒ Wenn Ihr Programm auf den Haltepunkt trifft, geht Ihre CPU in den Zustand HALT über, der Haltepunkt wird mit einem Pfeil markiert und die Registerinhalte werden eingeblendet.
6. ▶ Nun können Sie mit "Test → Nächste Anweisung ausführen" schrittweise Ihren Programmcode durchfahren oder über "Test → Fortsetzen" Ihre Programmausführung bis zum nächsten Haltepunkt fortsetzen.
7. ▶ Mit "Test → (Alle) Haltepunkte löschen" können Sie (alle) Haltepunkte wieder löschen.

**Verhalten im Betriebszustand HALT**

- RUN-LED blinkt und die STOP-LED leuchtet.
- Die Bearbeitung des Codes ist angehalten. Alle Ablaufebenen werden nicht weiterbearbeitet.
- Alle Zeiten werden eingefroren.
- Echtzeituhr läuft weiter.
- Ausgänge werden abgeschaltet (BASP ist aktiv).
- Projektierte CP-Verbindungen bleiben bestehen.



*Der Einsatz von Haltepunkten ist immer möglich. Eine Umschaltung in die Betriebsart Testbetrieb ist nicht erforderlich.*

*Sobald Sie mehr als 2 Haltepunkte gesetzt haben, ist eine Einzelschrittbearbeitung nicht mehr möglich.*

### 5.12.2 Funktionssicherheit

Die CPUs besitzen Sicherheitsmechanismen, wie einen Watchdog (100ms) und eine parametrierbare Zykluszeitüberwachung (parametrierbar min. 1ms), die im Fehlerfall die CPU stoppen bzw. einen RESET auf der CPU durchführen und diese in einen definierten STOP-Zustand versetzen. Die CPUs von VIPA sind funktionssicher ausgelegt und besitzen folgende Systemeigenschaften:

Ereignis	betrifft	Effekt
RUN → STOP	allgemein	BASP (Befehls-Ausgabe-Sperre) wird gesetzt.
	zentrale digitale Ausgänge	Die Ausgänge werden abgeschaltet.
	zentrale analoge Ausgänge	Die Ausgänge werden abgeschaltet. <ul style="list-style-type: none"> <li>■ Spannungsausgänge geben 0V aus</li> <li>■ Stromausgänge 0...20mA geben 0mA aus</li> <li>■ Stromausgänge 4...20mA geben 4mA aus</li> </ul> Falls parametriert können auch Ersatzwerte ausgegeben werden.
	dezentrale Ausgänge	Verhalten wie bei zentralen digitalen/analogen Ausgängen
	dezentrale Eingänge	Die Eingänge werden von der dezentralen Station zyklisch gelesen und die aktuellen Werte zur Verfügung gestellt.
STOP → RUN bzw. NetzEin	allgemein	Zuerst wird das PAE gelöscht, danach erfolgt der Aufruf des OB 100. Nachdem dieser abgearbeitet ist, wird das BASP zurückgesetzt und der Zyklus gestartet mit: PAA löschen → PAE lesen → OB 1.
	dezentrale Eingänge	Die Eingänge werden von der dezentralen Station einmalig gelesen und die aktuellen Werte zur Verfügung gestellt.
RUN	allgemein	Der Programmablauf ist zyklisch und damit vorhersehbar: PAE lesen → OB 1 → PAA schreiben.

PAE: Prozessabbild der Eingänge, PAA: Prozessabbild der Ausgänge

### 5.13 Urlöschen

#### Übersicht

Beim Urlöschen wird der komplette Anwenderspeicher gelöscht. Ihre Daten auf der Memory Card bleiben erhalten. Sofern Sie Ihrem PROFINET-IO-Controller IP-Adress-Daten zugewiesen haben, bleiben diese nach dem Urlöschen bis zum erneuten PowerON erhalten.

Sie haben 2 Möglichkeiten zum Urlöschen:

- Urlöschen über Betriebsartenschalter
- Urlöschen über Konfigurations-Software wie z.B. Siemens SIMATIC Manager



Vor dem Laden Ihres Anwenderprogramms in Ihre CPU sollten Sie die CPU immer urlöschen, um sicherzustellen, dass sich kein alter Baustein mehr in Ihrer CPU befindet.

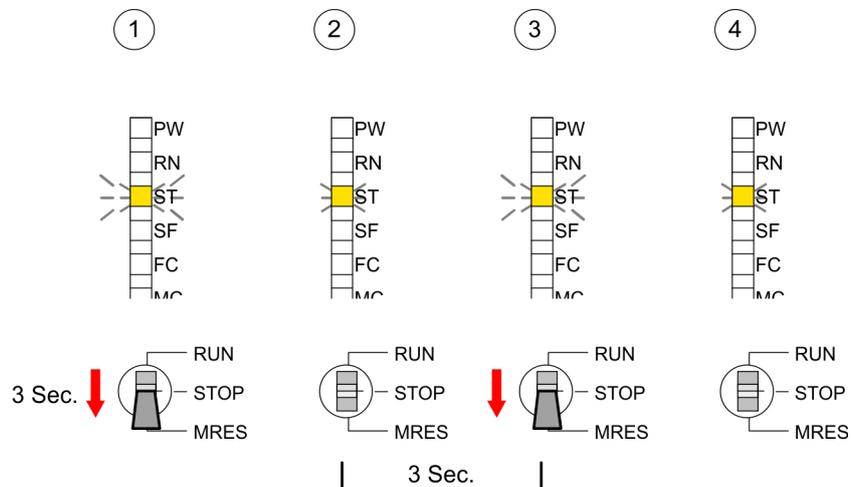
## Urlöschen über Betriebsartenschalter

### Voraussetzung

- ➔ Ihre CPU muss sich im STOP-Zustand befinden. Stellen Sie hierzu den CPU-Betriebsartenschalter auf "STOP".
- ⇒ Die STOP-LED leuchtet.

### Urlöschen

1. ➔ Bringen Sie den Betriebsartenschalter in Stellung MRES und halten Sie ihn ca. 3 Sekunden.
  - ⇒ Die STOP-LED geht von Blinken über in Dauerlicht.
2. ➔ Bringen Sie den Betriebsartenschalter in Stellung STOP und innerhalb von 3 Sekunden kurz in MRES dann wieder auf STOP.
  - ⇒ Die STOP-LED blinkt (Urlösch-Vorgang).
3. ➔ Das Urlöschen ist abgeschlossen, wenn die STOP-LED in Dauerlicht übergeht.
  - ⇒ Die STOP-LED leuchtet. Die nachfolgende Abbildung zeigt nochmals die Vorgehensweise:



## Urlöschen über Siemens SIMATIC Manager

- Voraussetzung: Ihre CPU muss sich im STOP-Zustand befinden. Mit dem Menübefehl "Zielsystem → Betriebszustand" bringen Sie Ihre CPU in STOP.
- Urlöschen: Über den Menübefehl "Zielsystem → Urlöschen" fordern Sie das Urlöschen an. In dem Dialogfenster können Sie, wenn noch nicht geschehen, Ihre CPU in STOP bringen und das Urlöschen starten. Während des Urlöschvorgangs blinkt die STOP-LED. Geht die STOP-LED in Dauerlicht über, ist der Urlöschvorgang abgeschlossen.

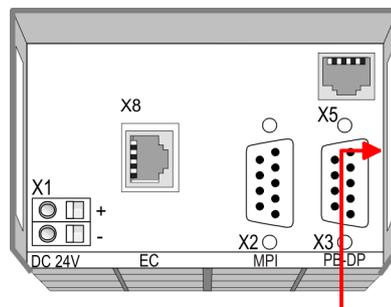
**Automatisch nachladen** Falls nach dem Urlöschen auf der MMC ein Projekt S7PROG.WLD vorhanden ist, versucht die CPU dieses von der MMC neu zu laden. → Die MC-LED leuchtet. Nach dem Nachladen erlischt die LED. Abhängig von der Einstellung des Betriebsartenschalters bleibt die CPU in STOP bzw. geht in RUN.

**Rücksetzen auf Werkseinstellung** Das *Rücksetzen auf Werkseinstellung* löscht das interne RAM der CPU vollständig und bringt diese zurück in den Auslieferungszustand. Bitte beachten Sie, dass hierbei auch die MPI-Adresse defaultmäßig auf 2 zurückgestellt wird! ↪ Kapitel 5.15 "Rücksetzen auf Werkseinstellung" auf Seite 78

## 5.14 Firmwareupdate

### Übersicht

- Sie haben die Möglichkeit unter Einsatz einer MMC für die CPU und ihre Komponenten ein Firmwareupdate durchzuführen. Hierzu muss sich in der CPU beim Hochlauf eine entsprechend vorbereitete MMC befinden.
- Damit eine Firmwaredatei beim Hochlauf erkannt und zugeordnet werden kann, ist für jede update-fähige Komponente und jeden Hardware-Ausgabestand ein pkg-Dateiname reserviert, der mit "px" beginnt und sich in einer 6-stelligen Ziffer unterscheidet. Bei jedem updatefähigen Modul finden Sie den pkg-Dateinamen unter der Frontklappe auf einem Aufkleber auf der rechten Seite des Moduls.
- Nach NetzEIN und CPU-STOP prüft die CPU, ob eine \*.pkg-Datei auf der MMC vorhanden ist. Wenn sich diese Firmware-Version von der zu überschreibenden Firmware-Version unterscheidet, zeigt die CPU dies über LED-Blinken an und sie können die Firmware über eine Updateanforderung installieren.



**Firmware package  
and Version**

### Aktuelle Firmware auf [www.vipa.com](http://www.vipa.com)

Die aktuellsten Firmwarestände finden Sie auf [www.vipa.com](http://www.vipa.com) im Service-Bereich. Beispielsweise sind für den Firmwareupdate der CPU 317-4PN12 und Ihrer Komponenten für den Ausgabestand 1 folgende Dateien erforderlich:

- 317-4PN12, Ausgabestand 1: Px000129.pkg
- PROFIBUS DP-Master: Px000062.pkg
- PROFINET-IO-Controller: Px000072.pkg

**VORSICHT!**

Beim Aufspielen einer neuen Firmware ist äußerste Vorsicht geboten. Unter Umständen kann Ihre CPU unbrauchbar werden, wenn beispielsweise während der Übertragung die Spannungsversorgung unterbrochen wird oder die Firmware-Datei fehlerhaft ist. Setzen Sie sich in diesem Fall mit der VIPA-Hotline in Verbindung!

Bitte beachten Sie auch, dass sich die zu überschreibende Firmware-Version von der Update-Version unterscheidet, ansonsten erfolgt kein Update.

### Firmwarestand des SPEED7-Systems über Web-Seite ausgeben

Die CPU hat eine Web-Seite integriert, die auch Informationen zum Firmwarestand der SPEED7-Komponenten bereitstellt. Über den Ethernet-PG/OP-Kanal haben Sie Zugriff auf diese Web-Seite. Zur Aktivierung des PG/OP-Kanals müssen Sie diesem IP-Parameter zuweisen. Dies kann im Siemens SIMATIC Manager entweder über eine Hardware-Konfiguration erfolgen, die Sie über MMC bzw. MPI einspielen oder über Ethernet durch Angabe der MAC-Adresse unter "*Zielsystem → Ethernet-Adresse vergeben*". Danach können Sie mit einem Web-Browser über die angegebene IP-Adresse auf den PG/OP-Kanal zugreifen. ↪ *Kapitel 5.11 "Zugriff auf integrierte Web-Seite" auf Seite 68*

### Firmware laden und auf MMC übertragen

- Gehen Sie auf [www.vipa.com](http://www.vipa.com)
- Klicken Sie auf "*Service → Download → Firmware*".
- Navigieren Sie über "*System 300S → CPU*" zu Ihrer CPU und laden Sie die zip-Datei auf Ihren PC.
- Entpacken Sie die zip-Datei und kopieren Sie die extrahierten pkg-Dateien auf Ihre MMC.

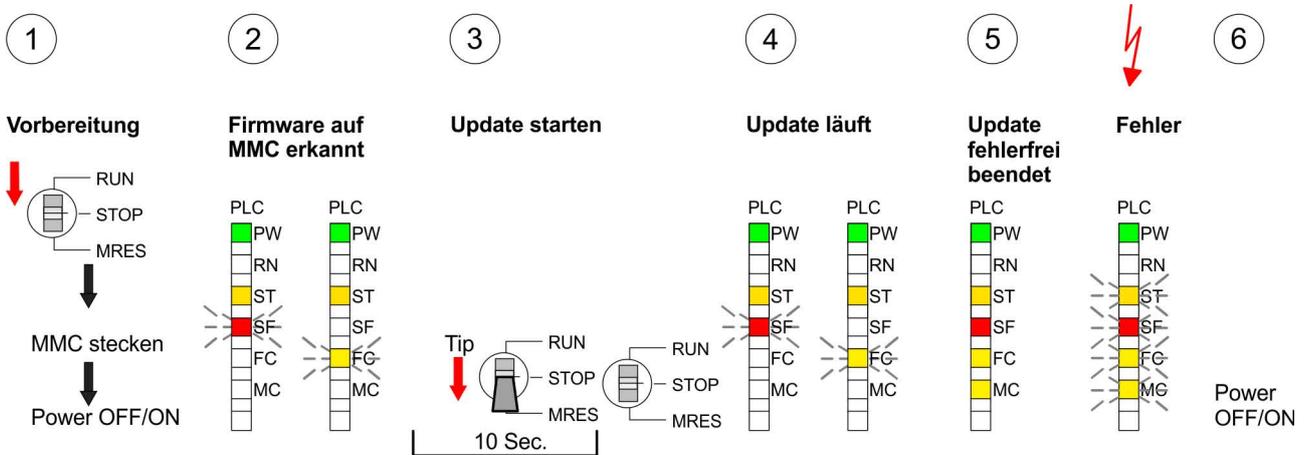
**VORSICHT!**

Beim Firmwareupdate wird automatisch ein Urlöschen durchgeführt. Sollte sich Ihr Programm nur im Ladespeicher der CPU befinden, so wird es hierbei gelöscht! Sichern Sie Ihr Programm, bevor Sie ein Firmwareupdate durchführen! Auch sollten Sie nach dem Firmwareupdate ein "*Rücksetzen auf Werkseinstellung*" durchführen. ↪ *Kapitel 5.15 "Rücksetzen auf Werkseinstellung" auf Seite 78*

### Firmware von MMC in CPU übertragen

1. ▶ Bringen Sie den Betriebsartenschalter Ihrer CPU in Stellung STOP. Schalten Sie die Spannungsversorgung aus. Stecken Sie die MMC mit den Firmware-Dateien in die CPU. Achten Sie hierbei auf die Steckrichtung der MMC. Schalten Sie die Spannungsversorgung ein.
2. ▶ Nach einer kurzen Hochlaufzeit zeigt das abwechselnde Blinken der LEDs SF und FC an, dass auf der MMC mindestens eine aktuellere Firmware-Datei gefunden wurde.
3. ▶ Sie starten die Übertragung der Firmware, sobald Sie innerhalb von 10s den Betriebsartenschalter kurz nach MRES tippen und dann den Schalter in der STOP-Position belassen.

4. ▶ Während des Update-Vorgangs blinken die LEDs SF und FC abwechselnd und die MC-LED leuchtet. Dieser Vorgang kann mehrere Minuten dauern.
5. ▶ Das Update ist fehlerfrei beendet, wenn die LEDs PW, ST, SF, FC und MC leuchten. Blinken diese schnell, ist ein Fehler aufgetreten.
6. ▶ Schalten Sie die Spannungsversorgung aus und wieder ein. Jetzt prüft die CPU, ob noch weitere Firmware-Updates durchzuführen sind. Ist dies der Fall, blinken, wiederum nach einer kurzen Hochlaufzeit, die LEDs SF und FC. Fahren Sie mit Punkt 3 fort.
  - ⇒ Blinken die LEDs nicht, ist das Firmware-Update abgeschlossen. Führen Sie jetzt wie nachfolgend beschrieben ein *Rücksetzen auf Werkseinstellungen* durch. Danach ist die CPU wieder einsatzbereit.



## 5.15 Rücksetzen auf Werkseinstellung

### Vorgehensweise

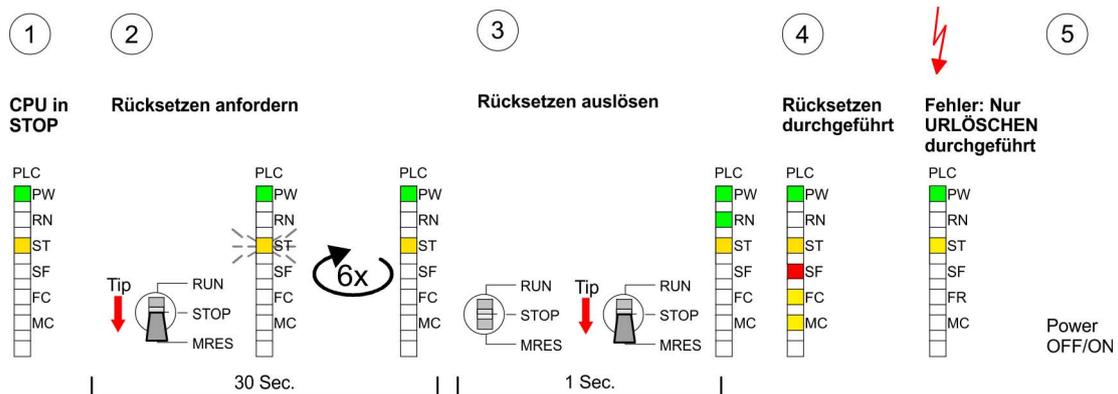
Die folgende Vorgehensweise löscht das interne RAM der CPU vollständig und bringt diese zurück in den Auslieferungszustand.

Bitte beachten Sie, dass hierbei auch die MPI-Adresse auf 2 und die IP-Adresse des Ethernet-PG/OP-Kanals auf 0.0.0.0 zurückgestellt wird!

Sie können auch das Rücksetzen auf Werkseinstellung mit dem MMC-Cmd `FACTORY_RESET` ausführen. ↪ *Kapitel 5.19 "MMC-Cmd - Autobefehle" auf Seite 82*

1. ▶ Bringen Sie die CPU in STOP.
2. ▶ Drücken Sie den Betriebsartenschalter für ca. 30 Sekunden nach unten in Stellung MRES. Hierbei blinkt die STOP-LED. Nach ein paar Sekunden leuchtet die STOP-LED. Die STOP-LED wechselt jetzt von Leuchten in Blinken. Zählen Sie, wie oft die STOP-LED leuchtet.
3. ▶ Nach dem 6. Mal Leuchten der STOP-LED lassen Sie den Reset-Schalter wieder los, um ihn nochmals kurzzeitig nach unten zu drücken. Jetzt leuchtet die grüne RUN-LED einmal auf. Das bedeutet, dass das RAM vollständig gelöscht ist.
4. ▶ Zur Bestätigung des Rücksetzvorgangs leuchten die LEDs PW, ST, SF, FC und MC. Leuchtet diese nicht, wurde nur URLöschen ausgeführt und das Rücksetzen auf Werkseinstellung ist fehlgeschlagen. In diesem Fall können Sie den Vorgang wiederholen. Das Rücksetzen auf Werkseinstellung wird nur dann ausgeführt, wenn die STOP-LED genau 6 Mal geleuchtet hat.
5. ▶ Am Ende des Rücksetzvorgangs leuchten die LEDs PW, ST, SF, FC und MC. Danach ist die Spannungsversorgung aus- und wieder einzuschalten.

Die nachfolgende Abbildung soll die Vorgehensweise verdeutlichen:



Bitte führen Sie nach einem Firmwareupdate der CPU immer ein Rücksetzen auf Werkseinstellung durch.

## 5.16 Steckplatz für Speichermedien

### Übersicht

Auf der Frontseite der CPU befindet sich ein Steckplatz für Speichermedien. Über diesen Steckplatz können Sie eine Multimedia Card (MMC) als externes Speichermedium für Programme und Firmware stecken. Mittels vorgegebener Dateinamen können Sie die CPU veranlassen automatisch ein Projekt zu laden bzw. eine Kommandodatei auszuführen.

### Zugriff auf das Speichermedium

Zu folgenden Zeitpunkten erfolgt ein Zugriff auf ein Speichermedium:

- Nach Urlöschen
  - Die CPU prüft, ob ein Projekt mit dem Namen S7PROG.WLD vorhanden ist. Wenn ja, wird dieses automatisch geladen.
  - Die CPU prüft, ob ein Projekt mit dem Namen PROTECT.WLD mit geschützten Bausteinen vorhanden ist. Wenn ja, wird dieses automatisch geladen. Diese Bausteine verbleiben in der CPU bis zum Rücksetzen der CPU auf Werkseinstellungen oder Laden einer "leeren" PROTECT.WLD.
  - Die CPU prüft, ob eine MCC-Speichererweiterung gesteckt ist. Falls ja, erfolgt die Freigabe der Speichererweiterung, ansonsten wird eine zuvor aktivierte Speichererweiterung deaktiviert.
- Nach NetzEIN
  - Die CPU prüft, ob ein Projekt mit dem Namen AUTO-LOAD.WLD vorhanden ist. Wenn ja, wird Urlöschen durchgeführt und das Projekt automatisch geladen.
  - Die CPU prüft, ob eine Kommandodatei mit dem Namen VIPA\_CMD.MMC vorhanden ist. Wenn ja, wird die Kommandodatei geladen und die enthaltenen Befehle werden ausgeführt.
  - Nach NetzEIN und CPU-STOP prüft die CPU, ob eine \*.pkg-Datei (Firmware-Datei) vorhanden ist. Wenn ja, zeigt die CPU dies über LED-Blinken an und sie können die Firmware über eine Updateanforderung installieren.
- Einmalig im Zustand STOP
  - Wird eine Speicherkarte mit einer Kommandodatei mit dem Namen VIPA\_CMD.MMC gesteckt, so wird die Kommandodatei geladen und die enthaltenen Befehle werden ausgeführt.

## 5.17 Speichererweiterung mit MCC

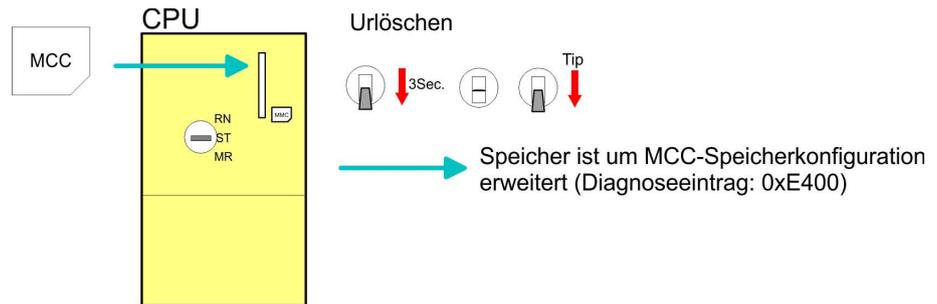
### Übersicht



Bei der CPU haben Sie die Möglichkeit den Arbeitsspeicher zu erweitern. Hierzu ist bei VIPA eine MCC Speichererweiterungskarte verfügbar. Bei der MCC handelt es sich um eine speziell vorbereitete MMC (Multimedia Card). Durch Stecken der MCC im MCC-Slot und anschließendem Urlöschen wird die entsprechende Speichererweiterung freigeschaltet. Es kann immer nur eine Speichererweiterung aktiviert sein. Auf der MCC befindet sich die Datei memory.key. Diese Datei darf weder bearbeitet noch gelöscht werden. Sie können die MCC auch als "normale" MMC zur Speicherung Ihrer Projekte verwenden.

### Vorgehensweise

Zur Erweiterung des Speichers stecken Sie die MCC in den mit "MCC" bezeichneten Kartenslot der CPU und führen Sie Urlöschen durch.



Sollte die Speichererweiterung auf der MCC den maximal erweiterbaren Speicherbereich der CPU überschreiten, wird automatisch der maximal mögliche Speicher der CPU verwendet. Den aktuellen Speicherausbau können Sie über die integrierte Web-Seite oder mit dem Siemens SIMATIC Manager über den Baugruppenzustand unter "Speicher" ermitteln.



### VORSICHT!

Bitte beachten Sie, dass, sobald Sie eine Speichererweiterung auf Ihrer CPU durchgeführt haben, die MCC gesteckt bleiben muss. Ansonsten geht die CPU nach 72 Stunden in STOP. Auch kann die MCC nicht gegen eine MCC mit gleicher Speicherkonfiguration getauscht werden.

## Verhalten

Wurde die MCC-Speicherkonfiguration übernommen, finden Sie den Diagnoseeintrag 0xE400 im Diagnosepuffer der CPU.

Nach Ziehen der MCC erfolgt der Eintrag 0xE401 im Diagnosepuffer, die SF-LED leuchtet und nach 72 Stunden geht die CPU in STOP. Hier ist ein Anlauf erst wieder möglich nach Stecken der MCC oder nach Urlöschen.

Die verbleibende Zeit nach dem Ziehen der MCC können Sie jederzeit über den Parameter *MCC-Trial-Time* auf der Web-Seite ermitteln.

Nach erneutem Stecken der MCC erlischt die SF-LED und 0xE400 wird im Diagnosepuffer eingetragen. Sie können jederzeit die Speicherkonfiguration Ihrer CPU auf den ursprünglichen Zustand wieder zurücksetzen, indem Sie Urlöschen ohne MCC ausführen.

## 5.18 Erweiterter Know-how-Schutz

### Übersicht

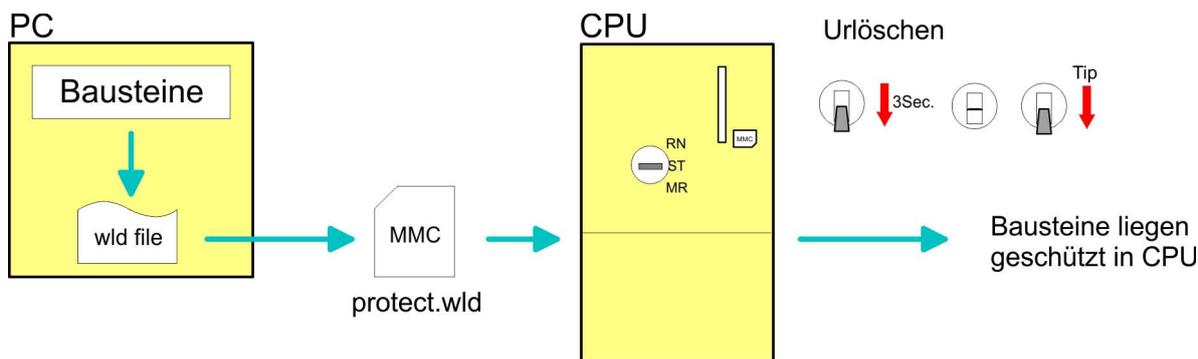
Neben dem "Standard" Know-how-Schutz besitzen die SPEED7-CPU's von VIPA einen "erweiterten" Know-how-Schutz, der einen sicheren Baustein-Schutz vor Zugriff Dritter bietet.

### Standard-Schutz

Beim Standard-Schutz von Siemens werden auch geschützte Bausteine in das PG übertragen, aber deren Inhalt nicht dargestellt. Durch entsprechende Manipulation ist der Know-how-Schutz aber nicht sichergestellt.

**Erweiterter Schutz**

Mit dem von VIPA entwickelten "erweiterten" Know-how-Schutz besteht aber die Möglichkeit Bausteine permanent in der CPU zu speichern. Beim "erweiterten" Schutz übertragen Sie die zu schützenden Bausteine in eine WLD-Datei mit Namen protect.wld. Durch Stecken der MMC und anschließendem Urlöschen werden die in protect.wld gespeicherten Bausteine permanent in der CPU abgelegt. Geschützt werden können OBs, FBs und FCs. Beim Zurücklesen von geschützten Bausteinen in Ihr PG werden ausschließlich die Baustein-Header geladen. Der schützenswerte Baustein-Code bleibt in der CPU und kann nicht ausgelesen werden.

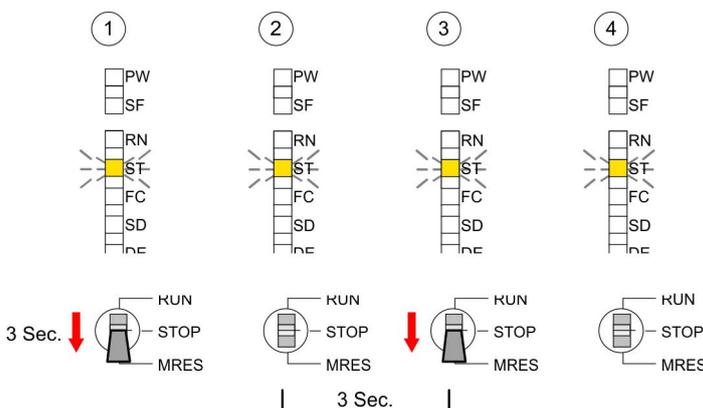


**Bausteine mit protect.wld schützen**

Erzeugen Sie in Ihrem Projekttool mit "Datei → Memory Card Datei → Neu" eine WLD-Datei und benennen Sie diese um in "protect.wld". Übertragen Sie die zu schützenden Bausteine in die Datei, indem Sie diese mit der Maus aus Ihrem Projekt in das Dateifenster von protect.wld ziehen.

**protect.wld mit Urlöschen in CPU übertragen**

Übertragen Sie die Datei protect.wld auf eine MMC-Speicherkarte, stecken Sie die MMC in Ihre CPU und führen Sie nach folgender Vorgehensweise Urlöschen durch:



Mit Urlöschen werden die in protect.wld enthaltenen Bausteine, permanent vor Zugriffen Dritter geschützt, in der CPU abgelegt.

**Schutzverhalten**

Geschützte Bausteine werden durch eine neue protect.wld überschrieben. Mit einem PG können Dritte auf geschützte Bausteine zugreifen, hierbei wird aber ausschließlich der Baustein-Header in das PG übertragen. Der schützenswerte Baustein-Code bleibt in der CPU und kann nicht ausgelesen werden.

**Geschützte Bausteine überschreiben bzw. löschen**

Sie haben jederzeit die Möglichkeit geschützte Bausteine durch gleichnamige Bausteine im RAM der CPU zu überschreiben. Diese Änderung bleibt bis zum nächsten URLöschen erhalten. Geschützte Bausteine können nur dann vom PG dauerhaft überschrieben werden, wenn diese zuvor aus der `protect.wld` gelöscht wurden. Durch Übertragen einer leeren `protect.wld` von der MMC können Sie in der CPU alle geschützten Bausteine löschen.

**Einsatz von geschützten Bausteinen**

Da beim Auslesen eines "protected" Bausteins aus der CPU die Symbol-Bezeichnungen fehlen, ist es ratsam dem Endanwender die "Bausteinshüllen" zur Verfügung zu stellen. Erstellen Sie hierzu aus allen geschützten Bausteinen ein Projekt. Löschen Sie aus diesen Bausteinen alle Netzwerke, so dass diese ausschließlich die Variablen-Definitionen in der entsprechenden Symbolik beinhalten.

**5.19 MMC-Cmd - Autobefehle****Übersicht**

Eine *Kommando*-Datei auf einer MMC wird unter folgenden Bedingungen automatisch ausgeführt:

- CPU befindet sich in STOP und MMC wird gesteckt
- Bei jedem Einschaltvorgang (NetzeIN)

**Kommando-Datei**

Bei der *Kommando*-Datei handelt es sich um eine Text-Datei mit einer Befehlsabfolge, die unter dem Namen `vipa_cmd.mmc` im Root-Verzeichnis der MMC abzulegen ist. Die Datei muss mit dem 1. Befehl `CMD_START` beginnen, gefolgt von den gewünschten Befehlen (kein anderer Text) und ist immer mit dem letzten Befehl `CMD_END` abzuschließen.

Texte wie beispielsweise Kommentare nach dem letzten Befehl `CMD_END` sind zulässig, da diese ignoriert werden. Sobald eine Kommandodatei erkannt und ausgeführt wird, werden die Aktionen in der Datei `Logfile.txt` auf der MMC gespeichert. Zusätzlich finden Sie für jeden ausgeführten Befehl einen Diagnoseeintrag im Diagnosepuffer.

**Befehle**

Bitte beachten Sie, dass Sie immer Ihre Befehlsabfolge mit `CMD_START` beginnen und mit `CMD_END` beenden.

Kommando	Beschreibung	Diagnoseeintrag
CMD_START	In der ersten Zeile muss CMD_START stehen.	0xE801
	Fehlt CMD_START erfolgt ein Diagnoseeintrag	0xE8FE
WAIT1SECOND	Wartet ca. 1 Sekunde.	0xE803
WEBPAGE	Speichert die Web-Seite der CPU als Datei "webpage.htm" auf der MMC.	0xE804
LOAD_PROJECT	Ruft die Funktion "Urlöschen mit Nachladen von der MMC" auf. Durch Angabe einer wld-Datei nach dem Kommando, wird diese wld-Datei nachgeladen, ansonsten wird die Datei "s7prog.wld" geladen.	0xE805

Kommando	Beschreibung	Diagnoseeintrag
SAVE_PROJECT	Speichert das Anwenderprojekt (Bausteine und Hardware-Konfiguration) auf der MMC als "s7prog.wld". Falls bereits eine Datei mit dem Namen "s7prog.wld" existiert, wird diese in "s7prog.old" umbenannt. Sollte Ihre CPU durch ein Passwort geschützt sein, so müssen Sie dies als Parameter mitliefern. Ansonsten wird kein Projekt geschrieben. Beispiel: SAVE_PROJECT password	0xE806
FACTORY_RESET	Führt "Rücksetzen auf Werkseinstellung" durch.	0xE807
DIAGBUF	Speichert den Diagnosepuffer der CPU als Datei "diagbuff.txt" auf der MMC.	0xE80B
SET_NETWORK	Mit diesem Kommando können Sie die IP-Parameter für den Ethernet-PG/OP-Kanal einstellen. Die IP-Parameter sind in der Reihenfolge IP-Adresse, Subnetz-Maske und Gateway jeweils getrennt durch ein Komma im Format von x.x.x.x einzugeben. Wird kein Gateway verwendet, tragen Sie die IP-Adresse als Gateway ein.	0xE80E
CMD_END	In der letzten Zeile muss CMD_END stehen.	0xE802

## Beispiele

Nachfolgend ist der Aufbau einer Kommando-Datei an Beispielen gezeigt. Den jeweiligen Diagnoseeintrag finden Sie in Klammern gesetzt.

### Beispiel 1

CMD_START	Kennzeichnet den Start der Befehlsliste (0xE801)
LOAD_PROJECT proj.wld	Urlöschen und Nachladen von "proj.wld" (0xE805)
WAIT1SECOND	Wartet ca. 1 Sekunde (0xE803)
WEBPAGE	Web-Seite als "webpage.htm" speichern (0xE804)
DIAGBUF	Diagnosepuffer der CPU als "diagbuff.txt" speichern (0xE80B)
CMD_END	Kennzeichnet das Ende der Befehlsliste (0xE802)
... beliebiger Text ...	Texte nach dem CMD_END werden nicht mehr ausgewertet.

### Beispiel 2

CMD_START	Kennzeichnet den Start der Befehlsliste (0xE801)
LOAD_PROJECT proj2.wld	Urlöschen und Nachladen von "proj2.wld" (0xE805)
WAIT1SECOND	Wartet ca. 1 Sekunde (0xE803)
WAIT1SECOND	Wartet ca. 1 Sekunde (0xE803)
	IP-Parameter (0xE80E)
SET_NETWORK 172.16.129.210,255.255.224.0,172.16.129.210	
WAIT1SECOND	Wartet ca. 1 Sekunde (0xE803)
WAIT1SECOND	Wartet ca. 1 Sekunde (0xE803)

## VIPA-spezifische Diagnose-Einträge

WEBPAGE	Web-Seite als "webpage.htm" speichern (0xE804)
DIAGBUF	Diagnosepuffer der CPU als "diagbuff.txt" speichern (0xE80B)
CMD_END	Kennzeichnet das Ende der Befehlsliste (0xE802)
... beliebiger Text ...	Texte nach dem CMD_END werden nicht mehr ausgewertet.



Die Parameter IP-Adresse, Subnetz-Maske und Gateway erhalten Sie von Ihrem Systemadministrator.

Wird kein Gateway verwendet, tragen Sie die IP-Adresse als Gateway ein.

## 5.20 VIPA-spezifische Diagnose-Einträge

### Einträge im Diagnosepuffer

Sie haben die Möglichkeit im Siemens SIMATIC Manager den Diagnosepuffer der CPU auszulesen. Neben den Standardeinträgen im Diagnosepuffer gibt es in den CPUs der VIPA noch zusätzliche Einträge, welche ausschließlich in Form einer Ereignis-ID angezeigt werden.

Mit dem CMD DIAGBUF wird der aktuelle Inhalt des Diagnosepuffers auf die Speicherkarte gespeichert.



Die CPUs von VIPA unterstützen alle Register des Baugruppenzustands. Eine nähere Beschreibung der einzelnen Register finden Sie in der Online-Hilfe Ihres Siemens SIMATIC Managers.

### Anzeige der Diagnose-einträge

Zur Anzeige der Diagnoseeinträge gehen Sie in Ihrem Siemens SIMATIC Manager auf "Zielsystem → Baugruppenzustand". Über das Register "Diagnosepuffer" gelangen Sie in das Diagnosefenster:

Nr.	Uhrzeit	Datum	Ereignis
8	...	...	...
9	...	...	...
10	13:18:11:370	19.12.2011	Ereignis-ID: 16# E0CC
11	...	...	...
12	...	...	...
13	...	...	...

Für die Diagnose ist der Betriebszustand der CPU irrelevant. Es können maximal 100 Diagnoseeinträge in der CPU gespeichert werden.

## Übersicht der Ereignis-IDs

Ereignis-ID	Bedeutung
0x115C	Herstellerspezifischer Alarm (OB 57) bei EtherCAT OB: OB-Nummer (57) ZInfo1: Logische Adresse des Slaves, der den Alarm ausgelöst hat ZInfo2: Alarmtyp ZInfo3: Reserviert
0xE003	Fehler beim Zugriff auf Peripherie Zinfo1: Peripherie-Adresse Zinfo2: Steckplatz
0xE004	Mehrfach-Parametrierung einer Peripherieadresse Zinfo1: Peripherie-Adresse Zinfo2: Steckplatz
0xE005	Interner Fehler - Kontaktieren Sie bitte die VIPA-Hotline!
0xE006	Interner Fehler - Kontaktieren Sie bitte die VIPA-Hotline!
0xE007	Konfigurierte Ein-/Ausgangsbytes passen nicht in Peripheriebereich
0xE008	Interner Fehler - Kontaktieren Sie bitte die VIPA-Hotline!
0xE009	Fehler beim Zugriff auf Standard-Rückwandbus
0xE010	Nicht definierte Baugruppe am Rückwandbus erkannt Zinfo2: Steckplatz Zinfo3: Typkennung
0xE011	Masterprojektierung auf Slave-CPU nicht möglich oder fehlerhafte Slave-Konfiguration
0xE012	Fehler bei Parametrierung
0xE013	Fehler bei Schieberegisterzugriff auf Standardbus-Digitalmodule
0xE014	Fehler bei Check_Sys
0xE015	Fehler beim Zugriff auf Master Zinfo2: Steckplatz des Masters (32=Kachelmaster)
0xE016	Maximale Blockgröße bei Mastertransfer überschritten Zinfo1: Peripherie-Adresse Zinfo2: Steckplatz
0xE017	Fehler beim Zugriff auf integrierten Slave
0xE018	Fehler beim Mappen der Master-Peripherie
0xE019	Fehler bei Erkennung des Standard Rückwandbus Systems
0xE01A	Fehler bei Erkennung der Betriebsart (8 / 9 Bit)

## VIPA-spezifische Diagnose-Einträge

Ereignis-ID	Bedeutung
0xE01B	Fehler - Maximale Anzahl steckbarer Baugruppen überschritten
0xE020	Fehler - Alarminformationen undefiniert
0xE030	Fehler vom Standard-Bus
0xE033	Interner Fehler - Kontaktieren Sie bitte die VIPA-Hotline!
0xE0B0	SPEED7 kann nicht mehr gestoppt werden (Evtl. undefinierter BCD-Wert bei Timer)
0xE0C0	Nicht genug Speicherplatz im Arbeitsspeicher für Codebaustein (Baustein zu groß)
0xE0CB	Fehler bei SZL-Zugriff Zinfo1: 4=SZL falsch, 5=SubSZL falsch, 6=Index falsch Zinfo2: SZL-ID Zinfo3: Index
0xE0CC	Kommunikationsfehler MPI / Seriell Zinfo1: Code 1: Falsche Priorität 2: Pufferüberlauf 3: Telegrammformatfehler 4: Falsche SZL-Anforderung (SZL-ID ungültig) 5: Falsche SZL-Anforderung (SZL-SubID ungültig) 6: Falsche SZL-Anforderung (SZL-Index ungültig) 7: Falsche Wert 8: Falscher RetVal 9: Falscher SAP 10: Falscher Verbindungstyp 11: Falsche Sequenznummer 12: Fehlerhafte Bausteinnummer im Telegramm 13: Fehlerhafter Bausteintyp im Telegramm 14: Inaktive Funktion 15: Fehlerhafte Größe im Telegramm 20: Fehler beim Schreiben auf die Speicherkarte 90: Fehlerhafte Puffergröße 98: Unbekannter Fehler 99: Interner Fehler
0xE0CD	Fehler bei DP-V1 Auftragsverwaltung
0xE0CE	Fehler: Timeout beim Senden der i-Slave Diagnose
0xE0CF	Timeout beim Laden einer neuen HW-Konfiguration (Timeout-Zeit: 39 Sekunden)

Ereignis-ID	Bedeutung
0xE100	Speicherkarten-Zugriffsfehler
0xE101	Speicherkarten-Fehler Filesystem
0xE102	Speicherkarten-Fehler FAT
0xE104	Speicherkarten-Fehler beim Speichern
0xE200	Speicherkarte schreiben beendet (Copy Ram2Rom)
0xE210	Speicherkarte Lesen beendet (Nachladen nach Urlöschen)
0xE21E	Speicherkarte Lesen: Fehler beim Nachladen (nach Urlöschen), Datei "Protect.wld" zu groß
0xE21F	Speicherkarte Lesen: Fehler beim Nachladen (nach Urlöschen), Lesefehler, Speicher voll
0xE300	Internes Flash Schreiben beendet (Copy Ram2Rom)
0xE310	Internes Flash Lesen beendet (Nachladen nach Batterieausfall)
0xE311	Internes Flash fx0000yy.wld Datei zu groß, Laden fehlerhaft
0xE400	Speicherkarte mit der Option Speichererweiterung wurde gesteckt.
0xE401	Speicherkarte mit der Option Speichererweiterung wurde gezogen.
0xE402	Die PROFIBUS-DP-Master-Funktionalität ist nicht aktiviert. Die Schnittstelle ist weiter als MPI-Schnittstelle aktiv.
0xE403	Die PROFIBUS-DP-Slave-Funktionalität ist nicht aktiviert. Die Schnittstelle ist weiter als MPI-Schnittstelle aktiv.
0xE500	Speicherverwaltung: Baustein ohne zugehörigen Eintrag in der BstListe gelöscht Zinfo2: BlockTyp Zinfo3: BlockNr
0xE604	Mehrfach-Parametrierung einer Peripherieadresse für Ethernet-PG/OP-Kanal Zinfo1: Peripherie-Adresse Zinfo3: 0: Peripherie-Adresse ist Eingang, 1: Peripherie-Adresse ist Ausgang
0xE701	Interner Fehler - Kontaktieren Sie bitte die VIPA-Hotline!
0xE703	Interner Fehler - Kontaktieren Sie bitte die VIPA-Hotline!
0xE720	Interner Fehler - Kontaktieren Sie bitte die VIPA-Hotline!
0xE721	Interner Fehler - Kontaktieren Sie bitte die VIPA-Hotline!
0xE801	CMD - Autobefehl: CMD_START erkannt und erfolgreich ausgeführt
0xE802	CMD - Autobefehl: CMD_END erkannt und erfolgreich ausgeführt

Ereignis-ID	Bedeutung
0xE803	CMD - Autobefehl: WAIT1SECOND erkannt und erfolgreich ausgeführt
0xE804	CMD - Autobefehl: WEBPAGE erkannt und erfolgreich ausgeführt
0xE805	CMD - Autobefehl: LOAD_PROJECT erkannt und erfolgreich ausgeführt
0xE806	CMD - Autobefehl: SAVE_PROJECT Zinfo3: 0x0000: SAVE_PROJECT erkannt und erfolgreich ausgeführt Zinfo3: 0x8000: Fehler beim Ausführen von SAVE_PROJECT z.B. falsches Passwort
0xE807	CMD - Autobefehl: FACTORY_RESET erkannt und erfolgreich ausgeführt
0xE80B	CMD - Autobefehl: DIAGBUF erkannt und erfolgreich ausgeführt
0xE80E	CMD - Autobefehl: SET_NETWORK erkannt und erfolgreich ausgeführt
0xE816	CMD - Autobefehl: SAVE_PROJECT: Fehler - CPU urgelöscht - es wurde keine wld-Datei erzeugt.
0xE8FB	CMD - Autobefehl: Fehler: Initialisierung des Ethernet-PG/OP-Kanals mittels SET_NETWORK fehlerhaft.
0xE8FC	CMD - Autobefehl: Fehler: In SET_NETWORK wurden nicht alle IP-Parameter angegeben.
0xE8FE	CMD - Autobefehl: Fehler: CMD_START nicht gefunden
0xE8FF	CMD - Autobefehl: Fehler: Fehler beim Lesen des CMD-Files (Speicherkarten-Fehler)
0xE901	Checksummen-Fehler
0xEA00	Interner Fehler - Kontaktieren Sie bitte die VIPA-Hotline!
0xEA01	Interner Fehler - Kontaktieren Sie bitte die VIPA-Hotline!
0xEA02	SBUS: Interner Fehler (intern gestecktes Submodul nicht erkannt) Zinfo1: Interner Steckplatz
0xEA03	SBUS: Kommunikationsfehler CPU - PROFINET-IO-Controller Zinfo1: Steckplatz Zinfo2: Status (0: OK, 1: ERROR, 2: BUSSY, 3: TIMEOUT, 4: LOCKED, 5: UNKNOWN)
0xEA04	SBUS: Mehrfach-Parametrierung einer Peripherieadresse Zinfo1: Peripherie-Adresse Zinfo2: Steckplatz Zinfo3: Datenbreite
0xEA05	Interner Fehler - Kontaktieren Sie bitte die VIPA-Hotline!
0xEA07	Interner Fehler - Kontaktieren Sie bitte die VIPA-Hotline!

Ereignis-ID	Bedeutung
0xEA08	SBUS: Parametrierte Eingangsdatenbreite ungleich der gesteckten Eingangsdatenbreite Zinfo1: Parametrierte Eingangsdatenbreite Zinfo2: Steckplatz Zinfo3: Eingangsdatenbreite der gesteckten Baugruppe
0xEA09	SBUS: Parametrierte Ausgangsdatenbreite ungleich der gesteckten Ausgangsdatenbreite Zinfo1: Parametrierte Ausgangsdatenbreite Zinfo2: Steckplatz Zinfo3: Ausgangsdatenbreite der gesteckten Baugruppe
0xEA10	SBUS: Eingangs-Peripherieadresse außerhalb des Peripheriebereiches Zinfo1: Peripherie-Adresse Zinfo2: Steckplatz Zinfo3: Datenbreite
0xEA11	SBUS: Ausgangs-Peripherieadresse außerhalb des Peripheriebereiches Zinfo1: Peripherie-Adresse Zinfo2: Steckplatz Zinfo3: Datenbreite
0xEA12	SBUS: Fehler beim Datensatz schreiben Zinfo1: Steckplatz Zinfo2: Datensatznummer Zinfo3: Datensatzlänge
0xEA14	SBUS: Mehrfach-Parametrierung einer Peripherieadresse (Diagnoseadresse) Zinfo1: Peripherie-Adresse Zinfo2: Steckplatz Zinfo3: Datenbreite
0xEA15	Interner Fehler - Kontaktieren Sie bitte die VIPA-Hotline!
0xEA18	SBUS: Fehler beim Mappen der Masterperipherie Zinfo2: Steckplatz des Masters
0xEA19	Interner Fehler - Kontaktieren Sie bitte die VIPA-Hotline!
0xEA20	Fehler - RS485-Schnittstelle ist nicht auf PROFIBUS-DP-Master eingestellt aber es ist ein PROFIBUS-DP-Master projektiert.
0xEA21	Fehler - Projektierung RS485-Schnittstelle X2/X3: PROFIBUS-DP-Master ist projektiert aber nicht vorhanden Zinfo2: Schnittstelle x
0xEA22	Fehler - RS485-Schnittstelle X2 - Wert ist außerhalb der Grenzen Zinfo: Projektierter Wert von X2
0xEA23	Fehler - RS485-Schnittstelle X3 - Wert ist außerhalb der Grenzen Zinfo: Projektierter Wert von X3

## VIPA-spezifische Diagnose-Einträge

Ereignis-ID	Bedeutung
0xEA24	Fehler - Projektierung RS485-Schnittstelle X2/X3: Schnittstelle/Protokoll ist nicht vorhanden, die Defaulteinstellungen werden verwendet. Zinfo2: Projektierter Wert für X2 Zinfo3: Projektierter Wert für X3
0xEA30	Interner Fehler - Kontaktieren Sie bitte die VIPA-Hotline!
0xEA40	Interner Fehler - Kontaktieren Sie bitte die VIPA-Hotline!
0xEA41	Interner Fehler - Kontaktieren Sie bitte die VIPA-Hotline!
0xEA50	Fehler - PROFINET-Konfiguration Zinfo1: User-Slot des PROFINET-IO-Controllers Zinfo2: IO-Device-Nr. Zinfo3: IO-Device Slot
0xEA51	Fehler - Kein PROFINET-IO-Controller auf dem projektierten Slot erkannt Zinfo1: User-Slot des PROFINET-IO-Controllers Zinfo2: Erkannte Typkennung auf dem projektierten Slot
0xEA53	Fehler - PROFINET-Konfiguration - Es sind zu viele PROFINET-IO-Devices projektiert Zinfo1 : Anzahl der projektierten Devices Zinfo2 : Steckplatz Zinfo3 : Maximal mögliche Anzahl Devices
0xEA54	Fehler - PROFINET-IO-Controller meldet Mehrfachparametrierung einer Peripherieadresse Zinfo1: Peripherieadresse Zinfo2: User-Slot des PROFINET-IO-Controllers Zinfo3: Datenbreite
0xEA61 ... 0xEA63	Interner Fehler - Kontaktieren Sie bitte die VIPA-Hotline!

Ereignis-ID	Bedeutung
0xEA64	PROFINET/EtherCAT-CP Konfigurationsfehler Zinfo1: Bit 0: Zu viele Devices Bit 1: Zu viele Devices pro Millisekunde Bit 2: Zu viele Eingangsbytes pro Millisekunde Bit 3: Zu viele Ausgangsbytes pro Millisekunde Bit 4: Zu viele Eingangsbytes pro Device Bit 5: Zu viele Ausgangsbytes pro Device Bit 6: Zu viele Produktiv-Verbindungen Bit 7: Zu viele Eingangsbytes im Prozessabbild Bit 8: Zu viele Ausgangsbytes im Prozessabbild Bit 9: Konfiguration nicht verfügbar Bit 10: Konfiguration ungültig Bit 11: Zykluszeit zu klein Bit 12: Aktualisierungszeit zu groß Bit 13: Ungültige Devicenummer Bit 14: CPU ist als I-Device konfiguriert Bit 15: IP Adresse auf anderem Weg beziehen, wird für die IP-Adresse des Controllers nicht unterstützt
0xEA65	Interner Fehler - Kontaktieren Sie bitte die VIPA-Hotline!
0xEA66	PROFINET-IO-Controller Fehler im Kommunikationsstack PK: Rackslot OBNr: StackError.Service DatId: StackError.DeviceRef ZInfo1: StackError.Error.Code ZInfo2: StackError.Error.Detail ZInfo3: StackError.Error.AdditionalDetail << 8 + StackError.Error.AreaCode
0xEA67	Fehler - PROFINET-IO-Controller - Datensatz lesen PK: Fehlertyp 0: DATA_RECORD_ERROR_LOCAL 1: DATA_RECORD_ERROR_STACK 2: DATA_RECORD_ERROR_REMOTE OBNr: PROFINET-IO-Controller slot DatId: Device-Nr ZInfo1: Datensatznummer ZInfo2: Datensatzhandle ZInfo3: Interner Fehlercode für Service-Zwecke

Ereignis-ID	Bedeutung
0xEA68	Fehler - PROFINET-IO-Controller - Datensatz schreiben PK: Fehlertyp 0: DATA_RECORD_ERROR_LOCAL 1: DATA_RECORD_ERROR_STACK 2: DATA_RECORD_ERROR_REMOTE OBNr: PROFINET-IO-Controller slot DatId: Device-Nr ZInfo1: Datensatznummer ZInfo2: Datensatzhandle ZInfo3: Interner Fehlercode für Service-Zwecke
0xEA69	Interner Fehler - Kontaktieren Sie bitte die VIPA-Hotline!
0xEA6A	PROFINET-IO-Controller Service-Fehler im Kommunikationsstack PK: Rackslot OBNr: ServiceIdentifier DatId: 0 ZInfo1: ServiceError.Code ZInfo2: ServiceError.Detail ZInfo3: ServiceError.AdditionalDetail
0xEA6B	PROFINET-IO-Controller Vendor ID mismatch PK: Rackslot OBNr: PLC-Mode DatId: 0 ZInfo1: Device ID ZInfo2: - ZInfo3: -
0xEA6C	PROFINET-IO-Controller Device ID mismatch PK: Rackslot OBNr: PLC-Mode DatId: 0 ZInfo1: Device ID ZInfo2: - ZInfo3: -

Ereignis-ID	Bedeutung
0xEA6D	PROFINET-IO-Controller No empty name PK: Rackslot OBNr: PLC-Mode DatId: 0 ZInfo1: Device ID ZInfo2: - ZInfo3: -
0xEA6E	PROFINET-IO-Controller RPC response missing PK: Rackslot OBNr: PLC-Mode DatId: 0 ZInfo1: Device ID ZInfo2: - ZInfo3: -
0xEA6F	PROFINET-IO-Controller PN module mismatch PK: Rackslot OBNr: PLC-Mode DatId: 0 ZInfo1: Device ID ZInfo2: - ZInfo3: -
0xEA97	Speicherfehler SBUS-Service Kanal ZInfo3 = Slot
0xEA98	Timeout beim Warten, dass ein SBUS-Modul (Server) rebootet hat
0xEA99	Fehler beim File-Lesen über SBUS

Ereignis-ID	Bedeutung
0xEAA0	Emac Error ist aufgetreten OBNr: Aktueller PLC-Mode ZInfo1: Diagnoseadresse des Masters / Controllers ZInfo2: 0: Kein Rx Queue ist voll 1: Kein Sendepuffer verfügbar 2: Sendestrom ist abgerissen; senden fehlgeschlagen 3: Wiederholungsversuche ausgeschöpft 4: Kein Empfangspuffer in Emac DMA verfügbar 5: Emac DMA Transfer abgebrochen 6: Queue Overflow 7: Nicht erwartetes Packet empfangen ZInfo3: Anzahl der aufgetretenen Fehler
0xEAB0	Ungültiger Link-Mode OBNr: Aktueller PLC-Mode ZInfo1: Diagnoseadresse des Masters/Controllers ZInfo2: Aktueller LinkMode 0x01: 10MBit Full-Duplex 0x02: 100MBit Half-Duplex 0x03: 100Mbit Full-Duplex 0x05: 10Mbit Half-Duplex 0xFF: Link Mode nicht definiert
0xEB03	SLIO Fehler beim IO-Mapping
0xEB10	SLIO Fehler: Busfehler ZInfo1: Fehlerart 0x82: ErrorAlarm
0xEB20	SLIO Fehler: Alarminformationen undefiniert
0xEB21	SLIO Fehler bei Zugriff auf Konfigurationsdaten

Ereignis-ID	Bedeutung
0xEC03	EtherCAT: Konfigurationsfehler ZInfo1: Errorcode 1: NUMBER_OF_SLAVES_NOT_SUPPORTED 2: SYSTEM_IO_NR_INVALID 3: INDEX_FROM_SLOT_ERROR 4: MASTER_CONFIG_INVALID 5: MASTER_TYPE_ERROR 6: SLAVE_DIAG_ADDR_INVALID 7: SLAVE_ADDR_INVALID 8: SLAVE_MODULE_IO_CONFIG_INVALID 9: LOG_ADDR_ALREADY_IN_USE 10: NULL_PTR_CHECK_ERROR 11: IO_MAPPING_ERROR 12: ERROR
0xEC04	EtherCAT: Mehrfach-Parametrierung einer Peripherieadresse Zinfo1 : Peripherie-Adresse Zinfo2 : Steckplatz
0xEC10	EtherCAT: Wiederkehr Bus mit allen Slaves OB-StartInfo (Lokaldaten) StartEvent und Eventclass: 0xEC10 DatID: 0xXXYY: XX=0x54 bei Eingangsadresse in ZInfo1, XX=0x55 bei Ausgangsadresse. YY=0x00 Station nicht verfügbar, YY=0x01 Station verfügbar (Prozessdaten) ZInfo1: 0xXXYY (XX=OldState, YY=NewState) ZInfo2: Diagnoseadresse des Masters ZInfo3: Anzahl der Station, die nicht im selben State sind, wie der Master (> 0)

Ereignis-ID	Bedeutung
0xEC11	<p>EtherCAT: Wiederkehr Bus mit fehlenden Slaves</p> <p>OB-StartInfo (Lokaldaten) StartEvent und Eventclass: 0xEC11</p> <p>DatID:</p> <p>0xXXYY:</p> <p>XX=0x54 bei Eingangsadresse in ZInfo1, XX=0x55 bei Ausgangsadresse.</p> <p>YY=0x00 Station nicht verfügbar, YY=0x01 Station verfügbar (Prozessdaten)</p> <p>ZInfo1: 0xXXYY (XX=OldState, YY=NewState)</p> <p>ZInfo2: Diagnoseadresse des Masters</p> <p>ZInfo3: Anzahl der Station, die nicht im selben State sind, wie der Master (&gt; 0)</p>
0xEC12	<p>EtherCAT: Wiederkehr Slave</p> <p>OB-StartInfo (Lokaldaten) StartEvent und Eventclass: 0xEC12</p> <p>DatID:</p> <p>0xXXYY:</p> <p>XX=0x54 bei Eingangsadresse in ZInfo1, XX=0x55 bei Ausgangsadresse.</p> <p>YY=0x00 Station nicht verfügbar, YY=0x01 Station verfügbar (Prozessdaten)</p> <p>ZInfo1: 0xXXYY (XX=OldState, YY=NewState)</p> <p>ZInfo2: Diagnoseadresse der Station</p> <p>ZInfo3: AIStatusCode</p>
0xEC30	<p>EtherCAT: Topologie OK</p> <p>OB-StartInfo (Lokaldaten) StartEvent und Eventclass: 0xEC30</p> <p>ZInfo2: Diagnoseadresse des Masters</p>
0xEC50	<p>EtherCAT: DC nicht in Sync</p> <p>ZInfo1: Diagnoseadresse des Masters</p>
0xED10	<p>EtherCAT: Ausfall Bus</p> <p>OB-StartInfo (Lokaldaten) StartEvent und Eventclass: 0xED10</p> <p>DatID:</p> <p>0xXXYY:</p> <p>XX=0x54 bei Eingangsadresse in ZInfo1, XX=0x55 bei Ausgangsadresse.</p> <p>YY=0x00 Station nicht verfügbar, YY=0x01 Station verfügbar (Prozessdaten)</p> <p>ZInfo1: 0xXXYY (XX=OldState, YY=NewState)</p> <p>ZInfo2: Diagnoseadresse des Masters</p> <p>ZInfo3: Anzahl der Station, die nicht im selben State sind, wie der Master</p>

Ereignis-ID	Bedeutung
0xED12	<p>EtherCAT: Ausfall Slave</p> <p>OB-StartInfo (Lokaldaten) StartEvent und Eventclass: 0xED12</p> <p>DatID:</p> <p>0xXXYY:</p> <p>XX=0x54 bei Eingangsadresse in ZInfo1, XX=0x55 bei Ausgangsadresse.</p> <p>YY=0x00 Station nicht verfügbar, YY=0x01 Station verfügbar (Prozessdaten)</p> <p>ZInfo1: 0xXXYY (XX=OldState, YY=NewState)</p> <p>ZInfo2: Diagnoseadresse der Station</p> <p>ZInfo3: AIStatusCode</p>
0xED20	<p>EtherCAT: Bus-Statuswechsel, der keinen OB86 hervorruft</p> <p>OB-StartInfo (Lokaldaten) StartEvent und Eventclass: 0xED20</p> <p>DatID:</p> <p>0xXXYY:</p> <p>XX=0x54 bei Eingangsadresse in ZInfo1, XX=0x55 bei Ausgangsadresse.</p> <p>YY=0x00 Station nicht verfügbar, YY=0x01 Station verfügbar (Prozessdaten)</p> <p>ZInfo1: 0xXXYY (XX=OldState, YY=NewState)</p> <p>ZInfo2: Diagnoseadresse des Masters</p> <p>ZInfo3: Anzahl der Station, die nicht im selben State sind, wie der Master</p>
0xED21	<p>EtherCAT: fehlerhafter Bus-Statuswechsel</p> <p>OB: 0x00</p> <p>PK: 0x00</p> <p>DatID:</p> <p>0xXXYY:</p> <p>XX=0x54 bei Eingangsadresse in ZInfo1, XX=0x55 bei Ausgangsadresse.</p> <p>YY=0x00 Station nicht verfügbar, YY=0x01 Station verfügbar (Prozessdaten)</p> <p>ZInfo1: 0xXXYY (XX = current state, YY = expected state)</p> <p>ZInfo2: Diagnoseadresse des Masters</p> <p>ZInfo3: ErrorCode:</p> <p>0x0008: Busy</p> <p>0x000B: Unzulässige Parameter</p> <p>0x000E: Unzulässiger Status</p> <p>0x0010: Zeitüberschreitung</p>

Ereignis-ID	Bedeutung
0xED22	EtherCAT: Slave-Statuswechsel, der keinen OB86 hervorruft OB-StartInfo (Lokaldaten) StartEvent und Eventclass: 0xED22 DatID: 0xXXYY: XX=0x54 bei Eingangsadresse in ZInfo1, XX=0x55 bei Ausgangsadresse. YY=0x00 Station nicht verfügbar, YY=0x01 Station verfügbar (Prozessdaten) ZInfo1: 0xXXYY (XX=OldState, YY=NewState) ZInfo2: Diagnoseadresse der Station ZInfo3: AIStatusCode
0xED30	EtherCAT: Topology Mismatch OB-StartInfo (Lokaldaten) StartEvent und Eventclass: 0xED30 ZInfo2: Diagnoseadresse des Masters
0xED31	EtherCAT: Alarm Queue Overflow OB-StartInfo (Lokaldaten) StartEvent und Eventclass: 0xED31 ZInfo2: Diagnoseadresse des Masters
0xED40 ... 0xED4F	Interner Fehler - Kontaktieren Sie bitte die VIPA-Hotline!
0xED50	EtherCAT: DC in Sync ZInfo1: Diagnoseadresse des Masters
0xED60	EtherCAT: Diagnosepuffer CP: Slave-Statuswechsel PK: 0 OB: PLC-Mode DatID 1/2: 0 ZInfo1: 0x00YY: YY: Neuer EtherCAT-Status des Slaves ZInfo2: EtherCAT-Stationsadresse ZInfo3: AIStatusCode (EtherCAT-spezifischer Fehlercode)

Ereignis-ID	Bedeutung
0xED61	EtherCAT: Diagnosepuffer CP: CoE-Emergency PK: EtherCAT-Stationsadresse (Low-Byte) OB: EtherCAT-Stationsadresse (High-Byte) DatID 1/2: Error-Code ZInfo1: 0xYYZZ: YY: Error-Register ZZ: MEF Byte 1 ZInfo 2: 0xYYZZ: YY: MEF Byte 2 ZZ: MEF Byte 3 Zinfo3: 0xYYZZ: YY: MEF Byte 4 ZZ: MEF Byte 5
0xED62	EtherCAT: Diagnosepuffer CP: Fehler bei SDO-Zugriff während State-Wechsel PK: EtherCAT-Stationsadresse (Low-Byte) OB: EtherCAT-Stationsadresse (High-Byte) DatID 1/2: Subindex ZInfo1: Index ZInfo2: SDO-Errorcode (High-Word) Zinfo3: SDO-Errorcode (Low-Word)
0xED70	EtherCAT: Diagnosepuffer CP: Doppelte Hot Connect Gruppe erkannt PK: 0 OB: PLC-Mode DatID 1/2: 0 ZInfo1: Diagnoseadresse des Masters ZInfo2: EtherCAT-Stationsadresse Zinfo3: 0
0xEE00	Zusatzinformation bei UNDEF_OPCODE
0xEE01	Interner Fehler - Kontaktieren Sie bitte die VIPA-Hotline!
0xEEEE	CPU wurde komplett urgelöscht, da der Hochlauf nach NetzEIN nicht beendet werden konnte.
0xEF11 ... 0xEF13	Interner Fehler - Kontaktieren Sie bitte die VIPA-Hotline!

Mit Testfunktionen Variablen steuern und beobachten

Ereignis-ID	Bedeutung
0xEFFF	Interner Fehler - Kontaktieren Sie bitte die VIPA-Hotline!
PK: C-Sourcemodulnummer   DatID: Zeilennummer	

## 5.21 Mit Testfunktionen Variablen steuern und beobachten

### Übersicht

Zur Fehlersuche und zur Ausgabe von Variablenzuständen können Sie in Ihrem Siemens SIMATIC Manager unter dem Menüpunkt **Test** verschiedene Testfunktionen aufrufen.

- Mit der Testfunktion "**Test → Beobachten**" können die Signalzustände von Operanden und das VKE angezeigt werden.
- Mit der Testfunktion "**Zielsystem → Variablen beobachten/steuern**" können die Signalzustände von Variablen geändert und angezeigt werden.

### "Test → Beobachten"

Diese Testfunktion zeigt die aktuellen Signalzustände und das VKE der einzelnen Operanden während der Programmbearbeitung an. Es können außerdem Korrekturen am Programm durchgeführt werden.



*Die CPU muss bei der Testfunktion "Beobachten" in der Betriebsart RUN sein!*

Die Statusbearbeitung kann durch Sprungbefehle oder Zeit- und Prozessalarmlen unterbrochen werden. Die Unterbrechung der Statusbearbeitung hat keinen Einfluss auf die Programmbearbeitung, sondern macht nur deutlich, dass die angezeigten Daten ab der Unterbrechungsstelle nicht mehr gültig sind. Die CPU hört an der Unterbrechungsstelle auf, Daten für die Statusanzeige zu sammeln und übergibt dem PG anstelle der noch benötigten Daten nur Daten mit dem Wert 0. Deshalb kann es bei Verwendung von Sprungbefehlen oder von Zeit- und Prozessalarmlen vorkommen, dass in der Statusanzeige eines Bausteins während dieser Programmbearbeitung nur der Wert 0 angezeigt wird für:

- das Verknüpfungsergebnis VKE
- Status / AKKU 1
- AKKU 2
- Zustandsbyte
- absolute Speicheradresse SAZ. Hinter SAZ erscheint dann ein "?".

### "Zielsystem → Variablen beobachten/steuern"

Diese Testfunktion gibt den Zustand eines beliebigen Operanden (Eingänge, Ausgänge, Merker, Datenwort, Zähler oder Zeiten) am Ende einer Programmbearbeitung an. Diese Informationen werden aus dem Prozessabbild der ausgesuchten Operanden entnommen. Während der "Bearbeitungskontrolle" oder in der Betriebsart STOP wird bei den Eingängen direkt die Peripherie eingelesen. Andernfalls wird nur das Prozessabbild der aufgerufenen Operanden angezeigt.

- Steuern von Ausgängen
  - Dadurch kann die Verdrahtung und die Funktionstüchtigkeit von Ausgabebaugruppen kontrolliert werden.
  - Auch ohne Steuerungsprogramm können Ausgänge auf den gewünschten Signalzustand eingestellt werden. Das Prozessabbild wird dabei nicht verändert, die Sperre der Ausgänge jedoch aufgehoben.
- Steuern von Variablen
  - Folgende Variablen können geändert werden: E, A, M, T, Z und D.
  - Unabhängig von der Betriebsart der CPU wird das Prozessabbild binärer und digitaler Operanden verändert.
  - In der Betriebsart RUN wird die Programmbearbeitung mit den geänderten Prozessvariablen ausgeführt. Im weiteren Programmablauf können sie jedoch ohne Rückmeldung wieder verändert werden.
  - Die Prozessvariablen werden asynchron zum Programmablauf gesteuert.

## 6 Einsatz PtP-Kommunikation

### 6.1 Schnelleinstieg

#### Allgemein

Die CPU besitzt eine PROFIBUS/PtP-Schnittstelle mit fixer Pinbelegung. Nach dem Umräumen ist diese Schnittstelle deaktiviert. Durch entsprechende Projektierung können Sie die PtP-Funktionalität (point to point) aktivieren:

- PtP-Funktionalität
  - Mit der Funktionalität PtP ermöglicht die RS485-Schnittstelle eine serielle Punkt-zu-Punkt-Prozessanbindung zu verschiedenen Ziel- oder Quell-Systemen.
  - Die Aktivierung der PtP-Funktionalität erfolgt durch Einbindung der SPEEDBUS.GSD von VIPA im Hardwarekatalog. Nach der Installation können Sie die CPU in einem PROFIBUS-Master-System projektieren und hier auch die Schnittstelle auf PtP-Kommunikation umschalten.

#### Protokolle

Unterstützt werden die Protokolle bzw. Prozeduren ASCII, STX/ETX, 3964R, USS und Modbus.

#### Parametrierung

Die Parametrierung der seriellen Schnittstelle erfolgt zur Laufzeit unter Einsatz des FC/SFC 216 (SER\_CFG). Hierbei sind für alle Protokolle mit Ausnahme von ASCII die Parameter in einem DB abzufragen.

#### Kommunikation

Mit FCs/SFCs steuern Sie die Kommunikation. Das Senden erfolgt unter Einsatz des FC/SFC 217 (SER\_SND) und das Empfangen über FC/SFC 218 (SER\_RCV). Durch erneuten Aufruf des FC/SFC 217 SER\_SND bekommen Sie bei 3964R, USS und Modbus über RetVal einen Rückgabewert geliefert, der unter anderem auch aktuelle Informationen über die Quittierung der Gegenseite beinhaltet. Bei den Protokollen USS und Modbus können Sie durch Aufruf des FC/SFC 218 SER\_RCV nach einem SER\_SND das Quittungstelegramm auslesen. Die FCs/SFCs befinden sich im Lieferumfang der CPU.

#### Übersicht der FCs/SFCs für die serielle Kommunikation

Folgende FC/SFCs kommen für die serielle Kommunikation zum Einsatz:

FC/SFC		Beschreibung
FC/SFC 216	SER_CFG	RS485 Parametrieren
FC/SFC 217	SER_SND	RS485 Senden
FC/SFC 218	SER_RCV	RS485 Empfangen

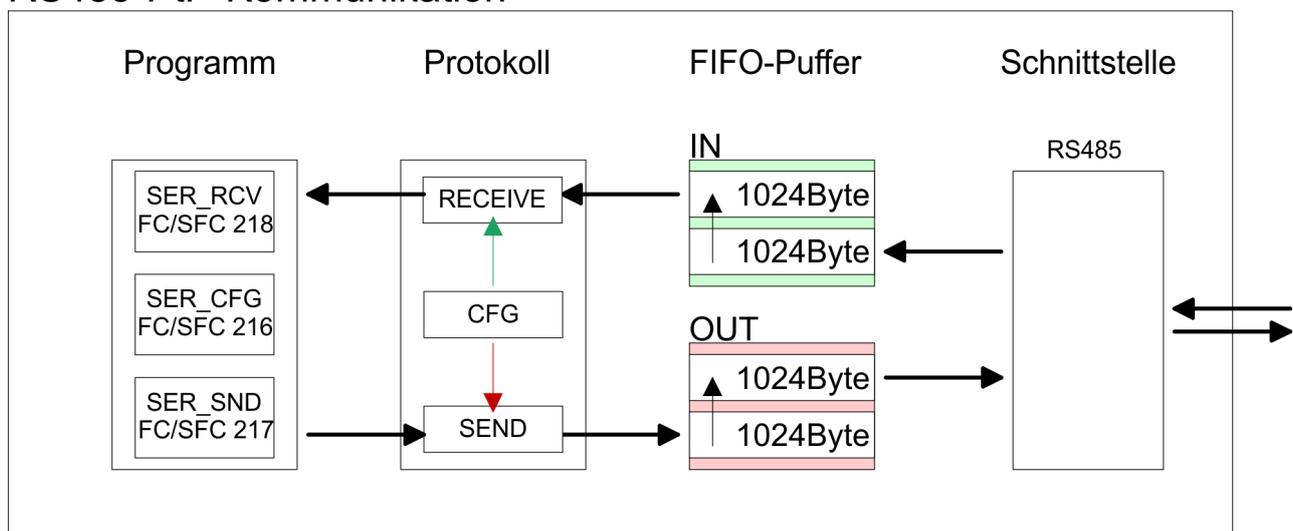
## 6.2 Prinzip der Datenübertragung

### Übersicht

Die Datenübertragung wird zur Laufzeit über FC/SFCs gehandhabt. Das Prinzip der Datenübertragung ist für alle Protokolle identisch und soll hier kurz gezeigt werden.

- Daten, die von der CPU in den entsprechenden Datenkanal geschrieben werden, werden in einen FIFO-Sendepuffer (first in first out) mit einer Größe von 2x1024Byte abgelegt und von dort über die Schnittstelle ausgegeben.
- Empfängt die Schnittstelle Daten, werden diese in einem FIFO-Empfangspuffer mit einer Größe von 2x1024Byte abgelegt und können dort von der CPU gelesen werden.
- Sofern Daten mittels eines Protokolls übertragen werden, erfolgt die Einbettung der Daten in das entsprechende Protokoll automatisch.
- Im Gegensatz zu ASCII- und STX/ETX erfolgt bei den Protokollen 3964R, USS und Modbus die Datenübertragung mit Quittierung der Gegenseite.
- Durch erneuten Aufruf des FC/SFC 217 SER\_SND bekommen Sie über RetVal einen Rückgabewert geliefert, der unter anderem auch aktuelle Informationen über die Quittierung der Gegenseite beinhaltet.
- Zusätzlich ist bei USS und Modbus nach einem SER\_SND das Quittungstelegramm durch Aufruf des FC/SFC 218 SER\_RCV auszulesen.

### RS485-PtP-Kommunikation



## 6.3 Einsatz der RS485-Schnittstelle für PtP

### Aktivierung der RS485 für PtP-Betrieb

Standardmäßig ist die RS485-Schnittstelle deaktiviert. Über eine Hardware-Konfiguration können Sie unter Objekteigenschaften über den Parameter "Funktion RS485" die RS485-Schnittstelle auf PtP-Betrieb (point to point) umschalten.

**Voraussetzung**

Damit Sie die VIPA-spezifischen CPU-Parameter einstellen können, ist die Installation der SPEEDBUS.GSD von VIPA im Hardwarekatalog erforderlich. Nach der Installation können Sie die CPU in einem PROFIBUS-Master-System projektieren und entsprechend die Parameter anpassen.

**SPEEDBUS.GSD installieren**

Die GSD (Geräte-Stamm-Datei) ist in folgenden Sprachversionen online verfügbar. Weitere Sprachen erhalten Sie auf Anfrage:

Name	Sprache
SPEEDBUS.GSD	deutsch (default)
SPEEDBUS.GSG	deutsch
SPEEDBUS.GSE	englisch

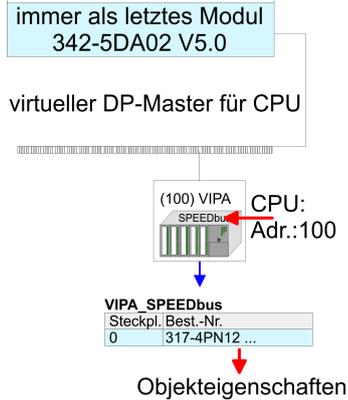
Die GSD-Dateien finden Sie auf [www.vipa.com](http://www.vipa.com) im "Service"-Bereich.

Die Einbindung der SPEEDBUS.GSD erfolgt nach folgender Vorgehensweise:

1. ▶ Gehen Sie auf [www.vipa.com](http://www.vipa.com)
2. ▶ Klicken Sie auf "Service → Download → GSD- und EDS-Files → Profibus"
3. ▶ Laden Sie die Datei Cx000023\_Vxxx.
4. ▶ Extrahieren Sie die Datei in Ihr Arbeitsverzeichnis. Die SPEEDBUS.GSD befindet sich im Verzeichnis VIPA\_System\_300S.
5. ▶ Starten Sie den Hardware-Konfigurator von Siemens.
6. ▶ Schließen Sie alle Projekte.
7. ▶ Gehen Sie auf "Extras → Neue GSD-Datei installieren".
8. ▶ Navigieren Sie in das Verzeichnis VIPA\_System\_300S und geben Sie **SPEEDBUS.GSD** an.
  - ⇒ Alle SPEED7-CPU's und -Module des System 300S von VIPA sind jetzt im Hardwarekatalog unter Profibus-DP / Weitere Feldgeräte / I/O / VIPA\_SPEEDBUS enthalten.

**Vorgehensweise**

Steckpl.	Modul
1	
2	
X...	<b>CPU ...</b>
3	
	...



Die Einbindung der CPU 317-4PN12 erfolgt in Form eines virtuellen PROFIBUS Master-Systems nach folgender Vorgehensweise:

1. Führen Sie eine Hardware-Konfiguration für die CPU durch. *Kapitel 5.4 "Hardware-Konfiguration - CPU" auf Seite 50*
2. Projektieren Sie immer als letztes Modul einen Siemens DP-Master CP 342-5 (342-5DA02 V5.0). Vernetzen und parametrieren Sie diesen in der Betriebsart "DP-Master".
3. Binden Sie das Slave-System "VIPA\_SPEEDbus" an. Nach der Installation der SPEEDBUS.GSD finden Sie dieses im Hardware-Katalog unter Profibus-DP / Weitere Feldgeräte / I/O / VIPA\_SPEEDBUS.
4. Stellen Sie für das Slave-System die PROFIBUS-Adresse 100 ein.
5. Platzieren Sie auf dem Steckplatz 0 die VIPA CPU 317-4PN12 aus dem Hardware-Katalog von VIPA\_SPEEDbus.
6. Durch Doppelklick auf die eingefügte CPU 317-4PN12 gelangen Sie in den Eigenschaften-Dialog der CPU.

Sobald Sie Ihr Projekt zusammen mit Ihrem SPS-Programm in die CPU übertragen, werden die Parameter nach dem Hochlauf übernommen.

**i** Die hier gezeigte Hardware-Konfiguration ist nur erforderlich, wenn Sie die VIPA-spezifischen Parameter anpassen möchten.

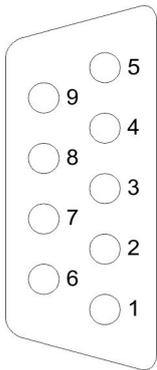
**Einstellung der PtP-Parameter**

1. Durch Doppelklick auf die im Slave-System eingefügte CPU 317-4PN12 gelangen Sie in den Eigenschaften-Dialog der CPU.
2. Stellen Sie den Parameter "Funktion RS485 X3" auf "PtP".

**Eigenschaften RS485**

- Logische Zustände als Spannungsdifferenz zwischen 2 verdrehten Adern
- Serielle Busverbindung in Zweidrahttechnik im Halbduplex-Verfahren
- Datenübertragung bis 500m Entfernung
- Datenübertragungsrate bis 115,2kBit/s

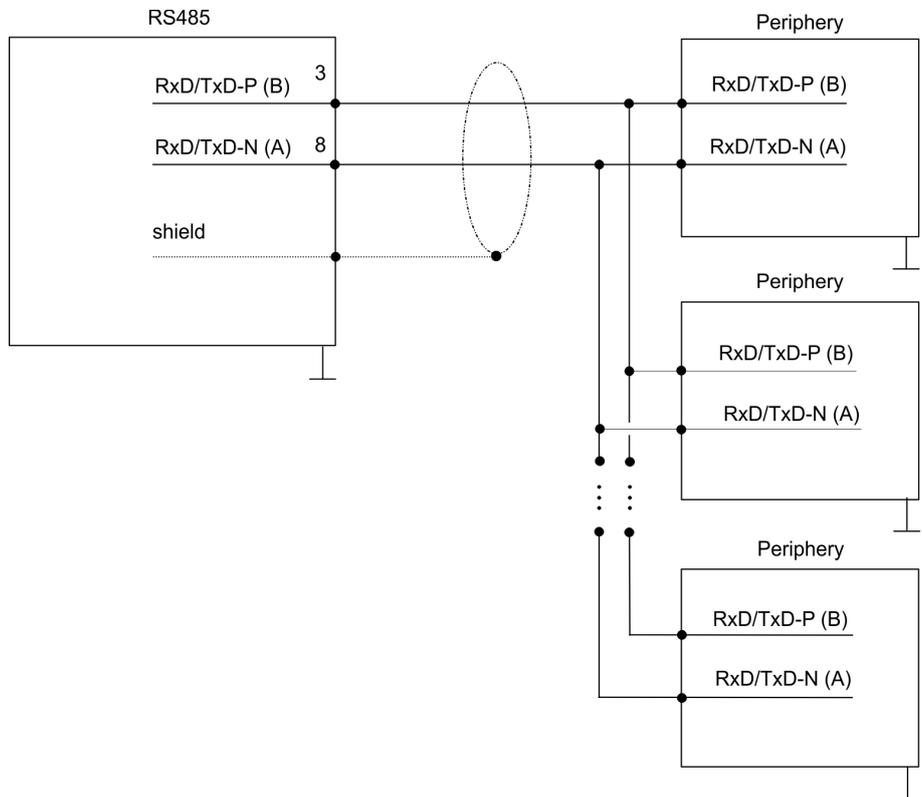
**RS485**



*9polige SubD-Buchse*

Pin	RS485
1	n.c.
2	M24V
3	RxD/TxD-P (Leitung B)
4	RTS
5	M5V
6	P5V
7	P24V
8	RxD/TxD-N (Leitung A)
9	n.c.

**Anschluss**



**6.4 Parametrierung**

**6.4.1 FC/SFC 216 - SER\_CFG**

**Beschreibung**

Die Parametrierung erfolgt zur Laufzeit unter Einsatz des FC/SFC 216 (SER\_CFG). Hierbei sind die Parameter für STX/ETX, 3964R, USS und Modbus in einem DB abzulegen.

**Parameter**

Parameter	Deklaration	Datentyp	Beschreibung
PROTOCOL	IN	BYTE	1=ASCII, 2=STX/ETX, 3=3964R
PARAMETER	IN	ANY	Zeiger zu den Protokoll-Parametern
BAUDRATE	IN	BYTE	Nr. der Baudrate
CHARLEN	IN	BYTE	0=5Bit, 1=6Bit, 2=7Bit, 3=8Bit
PARITY	IN	BYTE	0=Non, 1=Odd, 2=Even
STOPBITS	IN	BYTE	1=1Bit, 2=1,5Bit, 3=2Bit
FLOWCONTROL	IN	BYTE	1 (fix)
RETVAL	OUT	WORD	Rückgabewert (0 = OK)

Alle Zeitangaben für Timeouts sind als Hexadezimaler Wert anzugeben. Den Hex-Wert erhalten Sie, indem Sie die gewünschte Zeit in Sekunden mit der Baudrate multiplizieren.

Beispiel:

Gewünschte Zeit 8ms bei einer Baudrate von 19200Baud

Berechnung:  $19200\text{Bit/s} \times 0,008\text{s} \approx 154\text{Bit} \rightarrow (9Ah)$

Als Hex-Wert ist 9Ah vorzugeben.

**PROTOCOL**

Geben Sie hier das Protokoll an, das verwendet werden soll.

Zur Auswahl stehen:

- 1: ASCII
- 2: STX/ETX
- 3: 3964R
- 4: USS Master
- 5: Modbus RTU Master
- 6: Modbus ASCII Master

**PARAMETER (als DB)**

Bei eingestelltem ASCII-Protokoll wird dieser Parameter ignoriert.

Für die Protokolle geben Sie hier einen DB an, der die Kommunikationsparameter beinhaltet und für die jeweiligen Protokolle STX/ETX, 3964R, USS und Modbus folgenden Aufbau hat:

Datenbaustein bei STX/ETX			
DBB0:	STX1	BYTE	(1. Start-Zeichen in hexadezimaler Form)
DBB1:	STX2	BYTE	(2. Start-Zeichen in hexadezimaler Form)
DBB2:	ETX1	BYTE	(1. Ende-Zeichen in hexadezimaler Form)

DBB3:	ETX2	BYTE	(2. Ende-Zeichen in hexadezimaler Form)
DBW4:	TIMEOUT	WORD	(max. zeitlicher Abstand zwischen 2 Telegrammen)



*Das Zeichen für Start bzw. Ende sollte immer ein Wert kleiner 20 sein, ansonsten wird das Zeichen ignoriert!*

*Tragen Sie immer für nicht benutzte Zeichen FFh ein!*

#### Datenbaustein bei 3964R

DBB0:	Prio	BYTE	(Die Priorität beider Partner muss unterschiedlich sein)
DBB1:	ConnAttmptNr	BYTE	(Anzahl der Verbindungsaufbauversuche)
DBB2:	SendAttmptNr	BYTE	(Anzahl der Telegrammwiederholungen)
DBB4:	CharTimeout	WORD	(Zeichenverzugszeit)
DBW6:	ConfTimeout	WORD	(Quittungsverzugszeit)

#### Datenbaustein bei USS

DBW0:	Timeout	WORD	(Verzugszeit)
-------	---------	------	---------------

#### Datenbaustein bei Modbus-Master

DBW0:	Timeout	WORD	(Antwort-Verzugszeit)
-------	---------	------	-----------------------

## BAUDRATE

Geschwindigkeit der Datenübertragung in Bit/s (Baud).

04h:	1200Baud	05h:	1800Baud	06h:	2400Baud	07h:	4800Baud
08h:	7200Baud	09h:	9600Baud	0Ah:	14400Baud	0Bh:	19200Baud
0Ch:	38400Baud	0Dh:	57600Baud	0Eh:	115200Baud		

## CHARLEN

Anzahl der Datenbits, auf die ein Zeichen abgebildet wird.

0: 5Bit	1: 6Bit	2: 7Bit	3: 8Bit
---------	---------	---------	---------

## PARITY

Die Parität ist je nach Wert gerade oder ungerade. Zur Paritätskontrolle werden die Informationsbits um das Paritätsbit erweitert, das durch seinen Wert ("0" oder "1") den Wert aller Bits auf einen vereinbarten Zustand ergänzt. Ist keine Parität vereinbart, wird das Paritätsbit auf "1" gesetzt, aber nicht ausgewertet.

0: NONE	1: ODD	2: EVEN
---------	--------	---------

**STOPBITS**

Die Stopbits werden jedem zu übertragenden Zeichen nachgesetzt und kennzeichnen das Ende eines Zeichens.

1: 1Bit	2: 1,5Bit	3: 2Bit
---------	-----------	---------

**FLOWCONTROL**

Der Parameter *FLOWCONTROL* wird ignoriert. Beim Senden ist RTS=1, beim Empfangen ist RTS=0.

**RETVAL FC/SFC 216 (Rückgabewert)**

Rückgabewerte, die der Baustein liefert:

Fehler-code	Beschreibung
0000h	kein Fehler
809Ah	Schnittstelle ist nicht vorhanden bzw. Schnittstelle wird für PROFIBUS verwendet.  Bei der VIPA System SLIO-CPU und FeatureSet PTP_NO ist nur das ASCII Protokoll konfigurierbar. Wird ein anderes Protokoll ausgewählt wird der FC/SFC 216 ebenfalls mit diesem Fehlercode verlassen.
8x24h	Fehler in FC/SFC-Parameter x, mit x: 1: Fehler in <i>PROTOKOLL</i> 2: Fehler in <i>PARAMETER</i> 3: Fehler in <i>BAUDRATE</i> 4: Fehler in <i>CHARLENGTH</i> 5: Fehler in <i>PARITY</i> 6: Fehler in <i>STOPBITS</i> 7: Fehler in <i>FLOWCONTROL</i> (Parameter fehlt)
809xh	Fehler in Wert des FC/SFC-Parameter x, mit x: 1: Fehler in <i>PROTOKOLL</i> 3: Fehler in <i>BAUDRATE</i> 4: Fehler in <i>CHARLENGTH</i> 5: Fehler in <i>PARITY</i> 6: Fehler in <i>STOPBITS</i>
8092h	Zugriffsfehler auf Parameter-DB (DB zu kurz)
828xh	Fehler in Parameter x von DB-Parameter mit x: 1: Fehler im 1. Parameter 2: Fehler im 2. Parameter ...

## 6.5 Kommunikation

### 6.5.1 Übersicht

Die Kommunikation erfolgt über die Sende- und Empfangsbausteine FC/SFC 217 (SER\_SND) und FC/SFC 218 (SER\_RCV). Die FCs/SFCs befinden sich im Lieferumfang der CPU.

### 6.5.2 FC/SFC 217 - SER\_SND

#### Beschreibung

Mit diesem Baustein werden Daten über die serielle Schnittstelle gesendet. Durch erneuten Aufruf des FC/SFC 217 SER\_SND bekommen Sie bei 3964R, USS und Modbus über RETVAL einen Rückgabewert geliefert, der unter anderem auch aktuelle Informationen über die Quittierung der Gegenseite beinhaltet.

Zusätzlich ist bei USS und Modbus nach einem SER\_SND das Quittungstelegramm durch Aufruf des FC/SFC 218 SER\_RCV auszullesen.

#### Parameter

Parameter	Deklaration	Datentyp	Beschreibung
DATAPTR	IN	ANY	Zeiger auf Sendedaten
DATALEN	OUT	WORD	Länge der Sendedaten
RETVAL	OUT	WORD	Rückgabewert (0 = OK)

#### DATAPTR

Geben Sie hier einen Bereich vom Typ Pointer für den Sendepuffer an, in den die Daten, die gesendet werden sollen, abzulegen sind. Anzugeben sind Typ, Anfang und Länge.

Beispiel:

Daten liegen in DB5 ab 0.0 mit einer Länge von 124Byte

DataPtr:=P#DB5.DBX0.0 BYTE 124

#### DATALEN

Wort, in dem die Anzahl der gesendeten Bytes abgelegt wird.

Werden unter **ASCII** die Daten intern mittels FC/SFC 217 schneller an die serielle Schnittstelle übertragen als sie gesendet werden können, kann aufgrund eines Pufferüberlaufs die zu sendende Datentlänge von *DATALEN* abweichen. Dies sollte im Anwenderprogramm berücksichtigt werden!

Bei **STX/ETX**, **3964R**, **Modbus** und **USS** wird immer die unter *DATAPTR* angegebene Länge oder 0 eingetragen.

#### RETVAL FC/SFC 217 (Rückgabewerte)

Rückgabewerte, die der Baustein liefert:

Fehler-code	Beschreibung
0000h	Daten gesendet - fertig
1000h	Nichts gesendet (Datentlänge 0)

Fehler-code	Beschreibung
20xxh	Protokoll wurde fehlerfrei ausgeführt mit xx-Bitmuster für Diagnose
7001h	Daten liegen im internen Puffer - aktiv (busy)
7002h	Transfer - aktiv
80xxh	Protokoll wurde fehlerhaft ausgeführt mit xx-Bitmuster für Diagnose (keine Quittung der Gegenseite)
90xxh	Protokoll wurde nicht ausgeführt mit xx-Bitmuster für Diagnose (keine Quittung der Gegenseite)
8x24h	Fehler in FC/SFC-Parameter x, mit x: 1: Fehler in DATAPTR 2: Fehler in DATALEN
8122h	Fehler in Parameter DATAPTR (z.B. DB zu kurz)
807Fh	Interner Fehler
809Ah	Schnittstelle nicht vorhanden bzw. Schnittstelle wird für PROFIBUS verwendet
809Bh	Schnittstelle nicht konfiguriert

### Protokollspezifische RETVAL-Werte

#### ASCII

Wert	Beschreibung
9000h	Pufferüberlauf (keine Daten gesendet)
9002h	Daten sind zu kurz (0Byte)

#### STX/ETX

Wert	Beschreibung
9000h	Pufferüberlauf (keine Daten gesendet)
9001h	Daten sind zu lang (>1024Byte)
9002h	Daten sind zu kurz (0Byte)
9004h	Unzulässiges Zeichen

#### 3964R

Wert	Beschreibung
2000h	Senden fertig ohne Fehler
80FFh	NAK empfangen - Fehler in der Kommunikation
80FEh	Datenübertragung ohne Quittierung der Gegenseite oder mit fehlerhafter Quittierung
9000h	Pufferüberlauf (keine Daten gesendet)

Wert	Beschreibung
9001h	Daten sind zu lang (>1024Byte)
9002h	Daten sind zu kurz (0Byte)

### USS

Fehler-code	Beschreibung
2000h	Senden fertig ohne Fehler
8080h	Empfangspuffer voll (kein Platz für Quittung)
8090h	Quittungsverzugszeit überschritten
80F0h	Falsche Checksumme in Rückantwort
80FEh	Falsches Startzeichen in der Rückantwort
80FFh	Falsche Slave-Adresse in der Rückantwort
9000h	Pufferüberlauf (keine Daten gesendet)
9001h	Daten sind zu lang (>1024Byte)
9002h	Daten sind zu kurz (<2Byte)

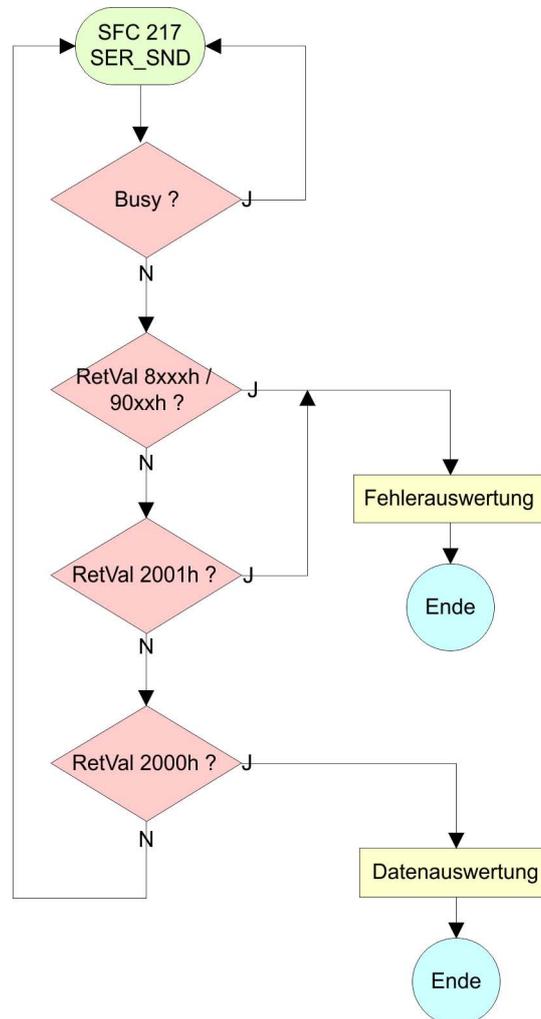
### Modbus RTU/ASCII Master

Fehler-code	Beschreibung
2000h	Senden fertig (positive Slave-Rückmeldung vorhanden)
2001h	Senden fertig (negative Slave-Rückmeldung vorhanden)
8080h	Empfangspuffer voll (kein Platz für Quittung)
8090h	Quittungsverzugszeit überschritten
80F0h	Falsche Checksumme in Rückantwort
80FDh	Länge der Rückantwort ist zu lang
80FEh	Falscher Funktionscode in der Rückantwort
80FFh	Falsche Slave-Adresse in der Rückantwort
9000h	Pufferüberlauf (keine Daten gesendet)
9001h	Daten sind zu lang (>1024Byte)
9002h	Daten sind zu kurz (<2Byte)

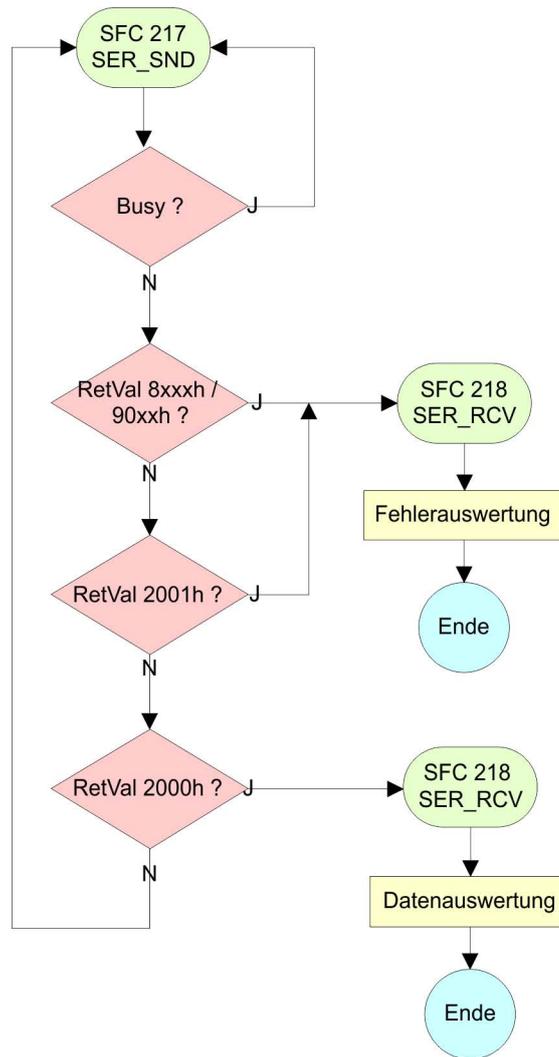
**Prinzip der Programmierung**

Nachfolgend soll kurz die Struktur zur Programmierung eines Sendeauftrags für die verschiedenen Protokolle gezeigt werden.

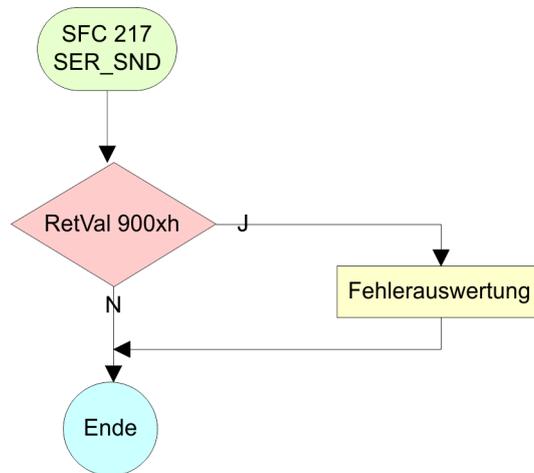
3964R



USS / Modbus



ASCII / STX/ETX



### 6.5.3 FC/SFC 218 - SER\_RCV

**Beschreibung** Mit diesem Baustein werden Daten über die serielle Schnittstelle empfangen.  
Bei den Protokollen USS und Modbus können Sie durch Aufruf des FC/SFC 218 SER\_RCV nach einem SER\_SND das Quittungstelegramm auslesen.

**Parameter**

Parameter	Deklaration	Datentyp	Beschreibung
DATAPTR	IN	ANY	Zeiger auf Empfangspuffer
DATALEN	OUT	WORD	Länge der empfangenen Daten
ERROR	OUT	WORD	Fehler-Nr.
RETVAL	OUT	WORD	Rückgabewert (0 = OK)

**DATAPTR** Geben Sie hier einen Bereich vom Typ Pointer für den Empfangspuffer an, in den die Daten, die empfangen werden, abzulegen sind. Anzugeben sind Typ, Anfang und Länge.  
Beispiel:  
Daten sind in DB5 ab 0.0 mit einer Länge von 124Byte abzulegen  
DataPtr:=P#DB5.DBX0.0 BYTE 124

**DATALEN** Wort, in dem die Anzahl der empfangenen Bytes abgelegt wird.  
Bei **STX/ETX** und **3964R** wird immer die Länge der empfangenen Nutzdaten oder 0 eingetragen.  
Unter **ASCII** wird hier die Anzahl der gelesenen Zeichen eingetragen. Dieser Wert kann von der Telegrammlänge abweichen.

**ERROR** In diesem Wort erfolgt ein Eintrag im Fehlerfall.  
Folgende Fehlermeldungen können protokollabhängig generiert werden:

**ASCII**

Bit	Fehler	Beschreibung
0	overrun	Überlauf, ein Zeichen konnte nicht schnell genug aus der Schnittstelle gelesen werden kann
1	framing error	Fehler, der anzeigt, dass ein definierter Bitrahmen nicht übereinstimmt, die zulässige Länge überschreitet oder eine zusätzliche Bitfolge enthält (Stopbitfehler)
2	parity	Paritätsfehler
3	overflow	Der Puffer ist voll.

**STX/ETX**

Bit	Fehler	Beschreibung
0	over-flow	Das empfangene Telegramm übersteigt die Größe des Empfangspuffers.
1	char	Es wurde ein Zeichen außerhalb des Bereichs 20h ... 7Fh empfangen.
3	over-flow	Der Puffer ist voll.

**3964R / Modbus RTU/ASCII Master**

Bit	Fehler	Beschreibung
0	over-flow	Das empfangene Telegramm übersteigt die Größe des Empfangspuffers.

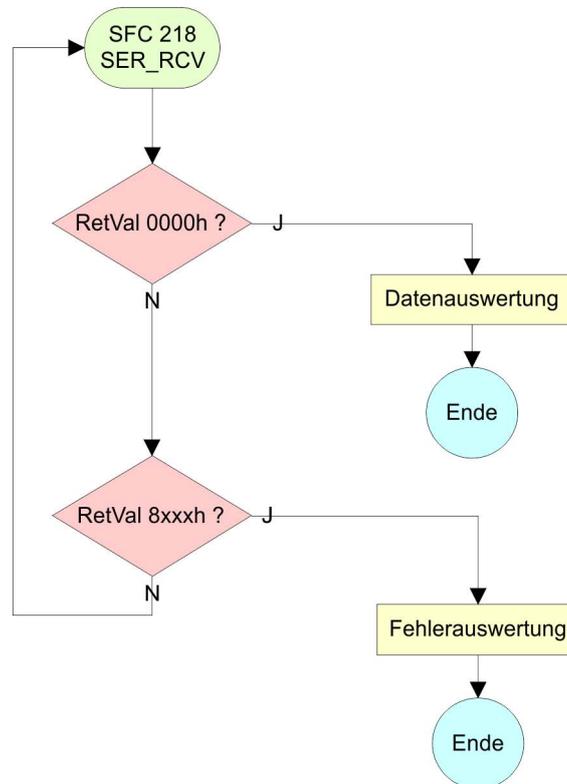
**RETVAL FC/SFC 218  
(Rückgabewert)**

Rückgabewerte, die der Baustein liefert:

Fehler-code	Beschreibung
0000h	kein Fehler
1000h	Empfangspuffer ist zu klein (Datenverlust)
8x24h	Fehler in FC/SFC-Parameter x, mit x: 1: Fehler in <i>DATAPTR</i> 2: Fehler in <i>DATALEN</i> 3: Fehler in <i>ERROR</i>
8122h	Fehler in Parameter <i>DATAPTR</i> (z.B. DB zu kurz)
809Ah	Schnittstelle nicht vorhanden bzw. Schnittstelle wird für PROFIBUS verwendet
809Bh	Schnittstelle ist nicht konfiguriert

**Prinzip der Programmierung**

Nachfolgend sehen Sie die Grundstruktur zur Programmierung eines Receive-Auftrags. Diese Struktur können Sie für alle Protokolle verwenden.

**6.6 Protokolle und Prozeduren****Übersicht**

Die CPU unterstützt folgende Protokolle und Prozeduren:

- ASCII-Übertragung
- STX/ETX
- 3964R
- USS
- Modbus

**ASCII**

Die Datenkommunikation via ASCII ist die einfachste Form der Kommunikation. Die Zeichen werden 1 zu 1 übergeben. Bei ASCII werden je Zyklus mit dem Lese-FC/SFC die zum Zeitpunkt des Aufrufs im Puffer enthaltenen Daten im parametrisierten Empfangsdatenbaustein abgelegt. Ist ein Telegramm über mehrere Zyklen verteilt, so werden die Daten überschrieben. Eine Empfangsbestätigung gibt es nicht. Der Kommunikationsablauf ist vom jeweiligen Anwenderprogramm zu steuern. Einen entsprechenden Receive\_ASCII-FB finden Sie im Service-Bereich unter [www.vipa.com](http://www.vipa.com).

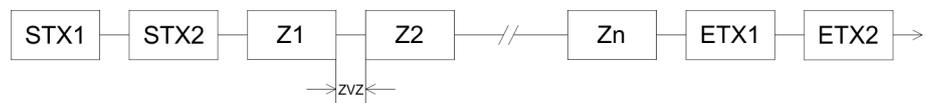
**STX/ETX**

STX/ETX ist ein einfaches Protokoll mit Start- und Ende-Kennung. Hierbei stehen STX für **S**tart of **T**ext und ETX für **E**nd of **T**ext. Die Prozedur STX/ETX wird zur Übertragung von ASCII-Zeichen eingesetzt. Sie arbeitet ohne Blockprüfung (BCC).

- Sollen Daten von der Peripherie eingelesen werden, muss das Start-Zeichen vorhanden sein, anschließend folgen die zu übertragenden Zeichen. Danach muss das Ende-Zeichen vorliegen. Abhängig von der Byte-Breite können folgende ASCII-Zeichen übertragen werden: 5Bit: nicht zulässig; 6Bit: 20...3Fh, 7Bit: 20...7Fh, 8Bit: 20...FFh.
- Die Nutzdaten, d.h. alle Zeichen zwischen Start- und Ende-Kennung, werden nach Empfang des Schlusszeichens an die CPU übergeben.
- Beim Senden der Daten von der CPU an ein Peripheriegerät werden die Nutzdaten an den FC/SFC 217 (SER\_SND) übergeben und von dort mit angefügten Start- und Endezeichen über die serielle Schnittstelle an den Kommunikationspartner übertragen.
- Es kann mit 1, 2 oder keiner Start- und mit 1, 2 oder keiner Ende-Kennung gearbeitet werden.
- Wird kein Ende-Zeichen definiert, so werden alle gelesenen Zeichen nach Ablauf einer parametrierbaren Zeichenverzugszeit (Timeout) an die CPU übergeben.

Als Start- bzw. Ende-Kennung sind alle Hex-Werte von 00h bis 1Fh zulässig. Zeichen größer 1Fh werden ignoriert und nicht berücksichtigt. In den Nutzdaten sind Zeichen kleiner 20h nicht erlaubt und können zu Fehlern führen. Die Anzahl der Start- und Endezeichen kann unterschiedlich sein (1 Start, 2 Ende bzw. 2 Start, 1 Ende oder andere Kombinationen). Für nicht verwendete Start- und Endezeichen muss in der Hardware-Konfiguration FFh eingetragen werden.

*Telegrammaufbau:*



### 3964

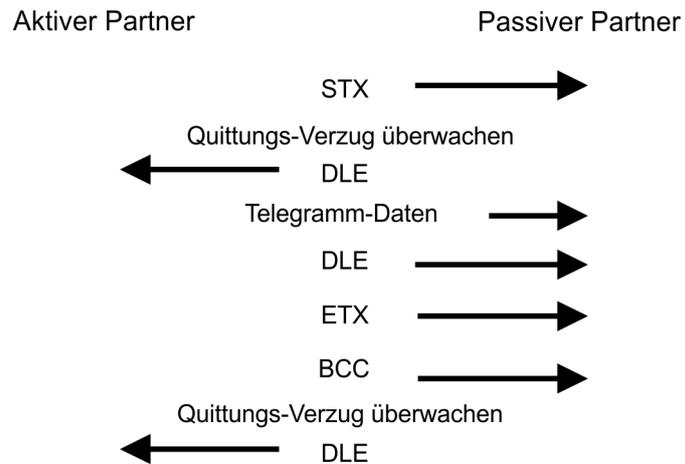
Die Prozedur 3964R steuert die Datenübertragung bei einer Punkt-zu-Punkt-Kopplung zwischen der CPU und einem Kommunikationspartner. Die Prozedur fügt bei der Datenübertragung den Nutzdaten Steuerzeichen hinzu. Durch diese Steuerzeichen kann der Kommunikationspartner kontrollieren, ob die Daten vollständig und fehlerfrei bei ihm angekommen sind.

Die Prozedur wertet die folgenden Steuerzeichen aus:

- STX: **S**tart of **T**ext
- DLE: **D**ata **L**ink **E**scape
- ETX: **E**nd of **T**ext
- BCC: **B**lock **C**heck **C**haracter
- NAK: **N**egative **A**cknowledge

Sie können pro Telegramm maximal 255Byte übertragen.

*Prozedurablauf*



Wird ein "DLE" als Informationszeichen übertragen, so wird dieses zur Unterscheidung vom Steuerzeichen "DLE" beim Verbindungsauf- und -abbau auf der Sendeleitung doppelt gesendet (DLE-Verdoppelung). Der Empfänger macht die DLE-Verdoppelung wieder rückgängig.

Unter 3964R muss einem Kommunikationspartner eine niedrigere Priorität zugeordnet sein. Wenn beide Kommunikationspartner gleichzeitig einen Sendeauftrag erteilen, dann stellt der Partner mit niedriger Priorität seinen Sendeauftrag zurück.

## USS

Das USS-Protokoll (**U**niverselle **s**erielle **S**chnittstelle) ist ein von Siemens definiertes serielles Übertragungsprotokoll für den Bereich der Antriebstechnik. Hiermit lässt sich eine serielle Buskopplung zwischen einem übergeordneten Master - und mehreren Slave-Systemen aufbauen. Das USS-Protokoll ermöglicht durch Vorgabe einer fixen Telegrammlänge einen zeitzyklischen Telegrammverkehr.

Folgende Merkmale zeichnen das USS-Protokoll aus:

- Mehrpunktfähige Kopplung
- Master-Slave Zugriffsverfahren
- Single-Master-System
- Maximal 32 Teilnehmer
- Einfacher, sicherer Telegrammrahmen

Es gilt:

- Am Bus können 1 Master und max. 31 Slaves angebunden sein.
- Die einzelnen Slaves werden vom Master über ein Adresszeichen im Telegramm angewählt.
- Die Kommunikation erfolgt ausschließlich über den Master im Halbduplex-Betrieb.
- Nach einem Sende-Auftrag ist das Quittungstelegramm durch Aufruf des FC/SFC 218 SER\_RCV auszulesen.

Die Telegramme für Senden und Empfangen haben folgenden Aufbau:

### Master-Slave-Telegramm

STX	LGE	ADR	PKE		IND		PWE		STW		HSW		BCC
02h			H	L	H	L	H	L	H	L	H	L	

### Slave-Master-Telegramm

STX	LGE	ADR	PKE		IND		PWE		ZSW		HIW		BCC
02h			H	L	H	L	H	L	H	L	H	L	

mit

STX - Startzeichen

STW - Steuerwort

LGE - Telegrammlänge

ZSW - Zustandswort

ADR - Adresse

HSW - Hauptsollwert

PKE - Parameterkennung

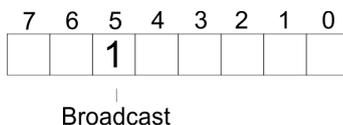
HIW - Hauptistwert

IND - Index

BCC - Block Check Character

PWE - Parameterwert

### USS-Broadcast mit gesetztem Bit 5 in ADR-Byte



Eine Anforderung kann an einen bestimmten Slave gerichtet sein oder als Broadcast-Nachricht an alle Slaves gehen. Zur Kennzeichnung einer Broadcast-Nachricht ist Bit 5 im ADR-Byte auf 1 zu setzen. Hierbei wird die Slave-Adr. (Bit 0 ... 4) ignoriert. Im Gegensatz zu einem "normalen" Send-Auftrag ist beim Broadcast keine Telegrammauswertung über FC/SFC 218 SER\_RCV erforderlich. Nur Schreibaufträge dürfen als Broadcast gesendet werden.

### Modbus

- Das Protokoll Modbus ist ein Kommunikationsprotokoll, das eine hierarchische Struktur mit einem Master und mehreren Slaves festlegt.
- Physikalisch arbeitet Modbus über eine serielle Halbduplex-Verbindung. Es treten keine Buskonflikte auf, da der Master immer nur mit einem Slave kommunizieren kann.
- Nach einer Anforderung vom Master wartet dieser solange auf die Antwort des Slaves, bis eine einstellbare Wartezeit abgelaufen ist. Während des Wartens ist eine Kommunikation mit einem anderen Slave nicht möglich.

- Nach einem Sende-Auftrag ist das Quittungstelegramm durch Aufruf des FC/SFC 218 SER\_RCV auszulesen.
- Die Anforderungs-Telegramme, die ein Master sendet und die Antwort-Telegramme eines Slaves haben den gleichen Aufbau:

**Telegrammaufbau**

Startzeichen	Slave-Adresse	Funktions-Code	Daten	Flussskontrolle	Endezeichen
--------------	---------------	----------------	-------	-----------------	-------------

**Broadcast mit Slave-Adresse = 0**

- Eine Anforderung kann an einen bestimmten Slave gerichtet sein oder als Broadcast-Nachricht an alle Slaves gehen.
- Zur Kennzeichnung einer Broadcast-Nachricht wird die Slave-Adresse 0 eingetragen.
- Im Gegensatz zu einem "normalen" Send-Auftrag ist beim Broadcast keine Telegrammauswertung über FC/SFC 218 SER\_RCV erforderlich.
- Nur Schreibaufträge dürfen als Broadcast gesendet werden.

**ASCII-, RTU-Modus**

Bei Modbus gibt es zwei unterschiedliche Übertragungsmodi. Die Modus-Wahl erfolgt zur Laufzeit unter Einsatz des FC/SFC 216 SER\_CFG.

- ASCII-Modus: Jedes Byte wird im 2 Zeichen ASCII-Code übertragen. Die Daten werden durch Anfang- und Ende-Zeichen gekennzeichnet. Dies macht die Übertragung transparent aber auch langsam.
- RTU-Modus: Jedes Byte wird als ein Zeichen übertragen. Hierdurch haben Sie einen höheren Datendurchsatz als im ASCII-Modus. Anstelle von Anfang- und Ende-Zeichen wird eine Zeitüberwachung eingesetzt.

**Unterstützte Modbus-Protokolle**

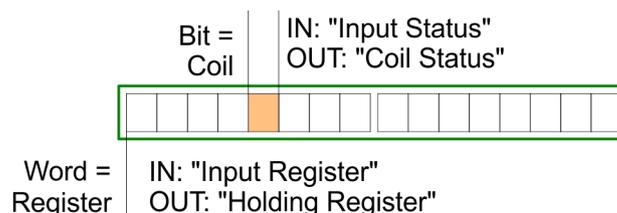
Die RS485-Schnittstelle unterstützt folgende Modbus-Protokolle:

- Modbus RTU Master
- Modbus ASCII Master

**6.7 Modbus - Funktionscodes**

**Namenskonventionen**

Für Modbus gibt es Namenskonventionen, die hier kurz aufgeführt sind:



- Modbus unterscheidet zwischen Bit- und Wortzugriff; Bits = "Coils" und Worte = "Register".
- Bit-Eingänge werden als "Input-Status" bezeichnet und Bit-Ausgänge als "Coil-Status".
- Wort-Eingänge werden als "Input-Register" und Wort-Ausgänge als "Holding-Register" bezeichnet.

**Bereichsdefinitionen**

Üblicherweise erfolgt unter Modbus der Zugriff mittels der Bereiche 0x, 1x, 3x und 4x.

Mit 0x und 1x haben Sie Zugriff auf digitale Bit-Bereiche und mit 3x und 4x auf analoge Wort-Bereiche.

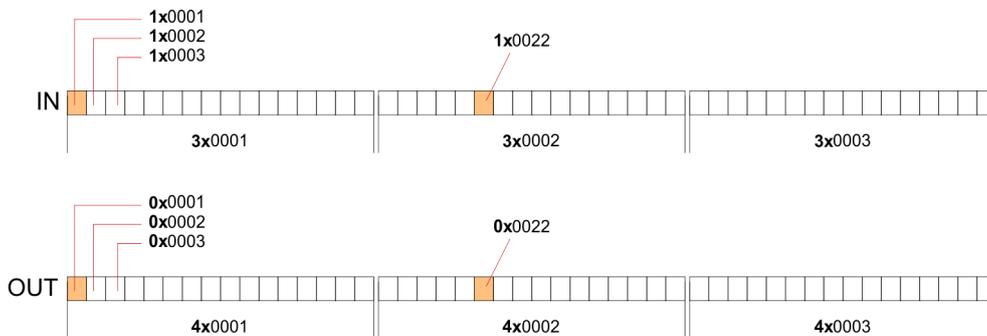
Da aber bei den CPs von VIPA keine Unterscheidung zwischen Digital- und Analogdaten stattfindet, gilt folgende Zuordnung:

0x - Bit-Bereich für Ausgabe-Daten des Masters  
Zugriff über Funktions-Code 01h, 05h, 0Fh

1x - Bit-Bereich für Eingabe-Daten des Masters  
Zugriff über Funktions-Code 02h

3x - Wort-Bereich für Eingabe-Daten des Masters  
Zugriff über Funktions-Code 04h

4x - Wort-Bereich für Ausgabe-Daten des Masters  
Zugriff über Funktions-Code 03h, 06h, 10h



Eine Beschreibung der Funktions-Codes finden Sie auf den Folgeseiten.

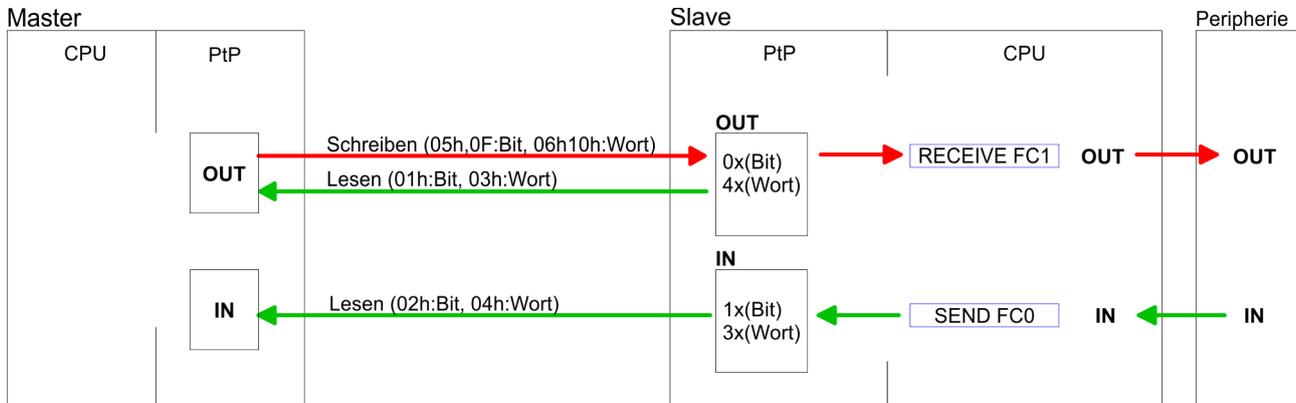
**Übersicht**

Mit folgenden Funktionscodes können Sie von einem Modbus-Master auf einen Slave zugreifen. Die Beschreibung erfolgt immer aus Sicht des Masters:

Code	Befehl	Beschreibung
01h	Read n Bits	n Bit lesen von Master-Ausgabe-Bereich 0x
02h	Read n Bits	n Bit lesen von Master-Eingabe-Bereich 1x
03h	Read n Words	n Worte lesen von Master-Ausgabe-Bereich 4x
04h	Read n Words	n Worte lesen von Master-Eingabe-Bereich 3x
05h	Write 1 Bit	1 Bit schreiben in Master-Ausgabe-Bereich 0x
06h	Write 1 Word	1 Wort schreiben in Master-Ausgabe-Bereich 4x
0Fh	Write n Bits	n Bit schreiben in Master-Ausgabe-Bereich 0x
10h	Write n Words	n Worte schreiben in Master-Ausgabe-Bereich 4x

**Sichtweise für "Eingabe"- und "Ausgabe"-Daten**

Die Beschreibung der Funktionscodes erfolgt immer aus Sicht des Masters. Hierbei werden Daten, die der Master an den Slave schickt, bis zu ihrem Ziel als "Ausgabe"-Daten (OUT) und umgekehrt Daten, die der Master vom Slave empfängt als "Eingabe"-Daten (IN) bezeichnet.



**Antwort des Slaves**

Liefert der Slave einen Fehler zurück, wird der Funktionscode mit 80h "verodert" zurückgesendet.

Ist kein Fehler aufgetreten, wird der Funktionscode zurückgeliefert.

Slave-Antwort:	Funktionscode OR 80h	→ Fehler
	Funktionscode	→ OK

**Byte-Reihenfolge im Wort**

1 Wort	
High-Byte	Low-Byte

**Prüfsumme CRC, RTU, LRC**

Die aufgezeigten Prüfsummen CRC bei RTU- und LRC bei ASCII-Modus werden automatisch an jedes Telegramm angehängt. Sie werden nicht im Datenbaustein angezeigt.

**Read n Bits 01h, 02h**

Code 01h: n Bit lesen von Master-Ausgabe-Bereich 0x  
 Code 02h: n Bit lesen von Master-Eingabe-Bereich 1x

**Kommandotelegramm**

Slave-Adresse	Funktions-Code	Adresse 1. Bit	Anzahl der Bits	Prüfsumme CRC/LRC
1Byte	1Byte	1Wort	1Wort	1Wort

**Antworttelegramm**

Slave-Adresse	Funktions-Code	Anzahl der gelesenen Bytes	Daten 1. Byte	Daten 2. Byte	...	Prüfsumme CRC/LRC
1Byte	1Byte	1Byte	1Byte	1Byte		1Wort
			max. 250Byte			

**Read n Words 03h, 04h**    03h: n Worte lesen von Master-Ausgabe-Bereich 4x  
 04h: n Worte lesen von Master-Eingabe-Bereich 3x

**Kommandotelegramm**

Slave-Adresse	Funktions-Code	Adresse 1.Bit	Anzahl der Worte	Prüfsumme CRC/LRC
1Byte	1Byte	1Wort	1Wort	1Wort

**Antworttelegramm**

Slave-Adresse	Funktions-Code	Anzahl der gelesenen Bytes	Daten 1. Wort	Daten 2. Wort	...	Prüfsumme CRC/LRC
1Byte	1Byte	1Byte	1Wort	1Wort		1Wort
			max. 125Worte			

**Write 1 Bit 05h**    Code 05h: 1 Bit schreiben in Master-Ausgabe-Bereich 0x  
 Eine Zustandsänderung erfolgt unter "Zustand Bit" mit folgenden Werten:  
 "Zustand Bit" = 0000h → Bit = 0  
 "Zustand Bit" = FF00h → Bit = 1

**Kommandotelegramm**

Slave-Adresse	Funktions-Code	Adresse Bit	Zustand Bit	Prüfsumme CRC/LRC
1Byte	1Byte	1Wort	1Wort	1Wort

**Antworttelegramm**

Slave-Adresse	Funktions-Code	Adresse Bit	Zustand Bit	Prüfsumme CRC/LRC
1Byte	1Byte	1Wort	1Wort	1Wort

**Write 1 Word 06h**

Code 06h: 1 Wort schreiben in Master-Ausgabe-Bereich 4x

**Kommandotelegramm**

Slave-Adresse	Funktions-Code	Adresse Wort	Wert Wort	Prüfsumme CRC/LRC
1Byte	1Byte	1Wort	1Wort	1Wort

**Antworttelegramm**

Slave-Adresse	Funktions-Code	Adresse Wort	Wert Wort	Prüfsumme CRC/LRC
1Byte	1Byte	1Wort	1Wort	1Wort

**Write n Bits 0Fh**

Code 0Fh: n Bit schreiben in Master-Ausgabe-Bereich 0x Bitte beachten Sie, dass die Anzahl der Bits zusätzlich in Byte anzugeben sind.

**Kommandotelegramm**

Slave-Adresse	Funktions-Code	Adresse 1. Bit	Anzahl der Bits	Anzahl der Bytes	Daten 1. Byte	Daten 2. Byte	...	Prüfsumme CRC/LRC
1Byte	1Byte	1Wort	1Wort	1Byte	1Byte	1Byte	1Byte	1Wort
					max. 250Byte			

**Antworttelegramm**

Slave-Adresse	Funktions-Code	Adresse 1. Bit	Anzahl der Bits	Prüfsumme CRC/LRC
1Byte	1Byte	1Wort	1Wort	1Wort

**Write n Words 10h**

Code 10h: n Worte schreiben in Master-Ausgabe-Bereich

**Kommandotelegramm**

Slave-Adresse	Funktions-Code	Adresse 1. Wort	Anzahl der Worte	Anzahl der Bytes	Daten 1. Wort	Daten 2. Wort	...	Prüfsumme CRC/LRC
1Byte	1Byte	1Wort	1Wort	1Byte	1Wort	1Wort	1Wort	1Wort
					max. 125Worte			

**Antworttelegramm**

Slave-Adresse	Funktions-Code	Adresse 1. Wort	Anzahl der Worte	Prüfsumme CRC/LRC
1Byte	1Byte	1Wort	1Wort	1Wort

**6.8 Modbus - Beispiel zur Kommunikation****Übersicht**

In dem Beispiel wird eine Kommunikation zwischen einem Master und einem Slave über Modbus aufgebaut. Folgende Komponenten sind für das Beispiel erforderlich:

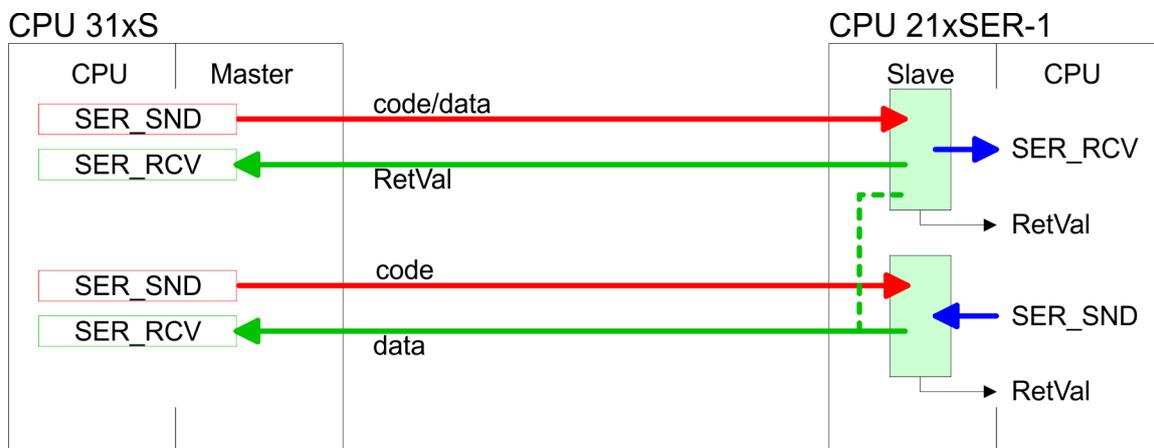
- CPU 31xS als Modbus RTU-Master
- CPU 21xSER-1 als Modbus RTU-Slave
- Siemens SIMATIC Manager und Möglichkeit für Projekttransfer
- Modbus-Kabel-Verbindung

**Vorgehensweise**

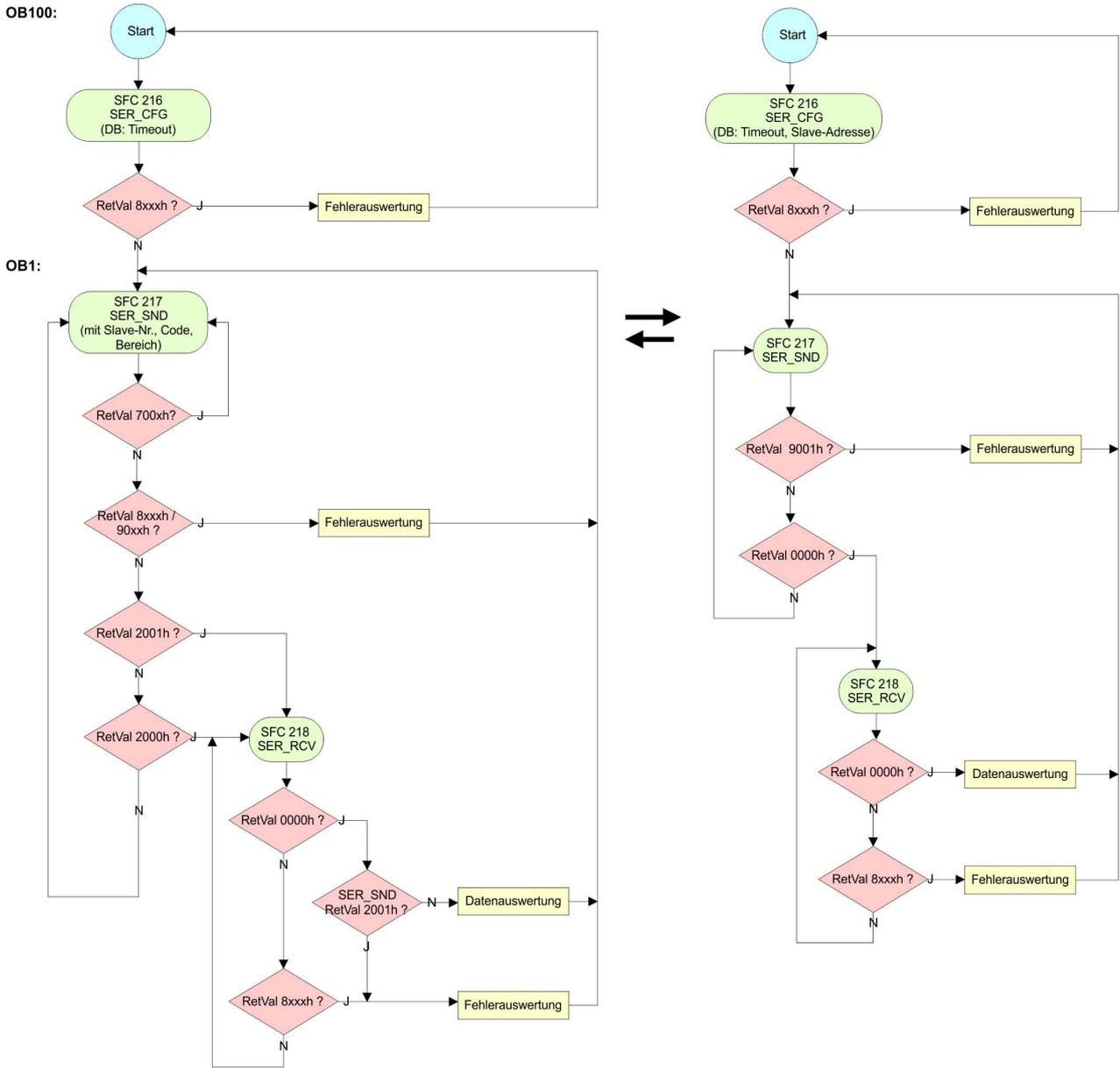
1. ► Bauen Sie ein Modbus-System bestehend aus CPU 31xS als Modbus-Master und CPU 21xSER-1 als Modbus-Slave und Modbus-Kabel auf.
2. ► Projektieren Sie die Master-Seite! Erstellen Sie hierzu ein SPS-Anwenderprogramm nach folgender Struktur:
  - OB 100:  
Aufruf SFC 216 (Konfiguration als Modbus RTU-Master) mit Timeout-Angabe und Fehlerauswertung.
  - OB 1:  
Aufruf des SFC 217 (SER\_SND) wobei mit Fehlerauswertung die Daten gesendet werden. Hierbei ist das Telegramm gemäß den Modbus-Vorgaben aufzubauen. Aufruf des SFC 218 (SER\_RECV) wobei mit Fehlerauswertung die Daten empfangen werden.

3. ▶ Projektieren Sie die Slave-Seite! Das SPS-Anwenderprogramm auf der Slave-Seite sollte folgenden Aufbau haben:
- OB 100:  
Aufruf SFC 216 (Konfiguration als Modbus RTU-Slave) mit Timeout-Angabe und Modbus-Adresse im DB und Fehlerauswertung
  - OB 1:  
Aufruf des SFC 217 (SER\_SND) für den Datentransport von der Slave-CPU in den Ausgangs-Puffer. Aufruf des SFC 218 (SER\_RECV) für den Datentransport vom Eingangspuffer in die CPU. Für beide Richtungen ist eine entsprechende Fehlerauswertung vorzusehen.

Struktur für die jeweiligen SPS-Programme für Master- und Slave-Seite:



Modbus - Beispiel zur Kommunikation



## 7 Einsatz PROFIBUS-Kommunikation

### 7.1 Übersicht

#### PROFIBUS-DP

- PROFIBUS ist ein international offener und serieller Feldbus-Standard für Gebäude-, Fertigungs- und Prozessautomatisierung im unteren (Sensor-/ Aktor-Ebene) bis mittleren Leistungsbereich (Prozessebene).
- PROFIBUS besteht aus einem Sortiment kompatibler Varianten. Die hier angeführten Angaben beziehen sich auf den PROFIBUS-DP.
- PROFIBUS-DP ist besonders geeignet für die Fertigungsautomatisierung. DP ist sehr schnell, bietet "Plug and Play" und ist eine kostengünstige Alternative zur Parallelverkabelung zwischen SPS und dezentraler Peripherie.
- Der Datenaustausch "Data Exchange" erfolgt zyklisch. Während eines Buszyklus liest der Master die Eingangswerte der Slaves und schreibt neue Ausgangsinformationen an die Slaves.

#### CPU mit DP-Master

Der PROFIBUS-DP-Master ist im Hardware-Konfigurator zu projektieren. Hierbei erfolgt die Projektierung über das Submodul X1 (MPI/DP) der Siemens-CPU.

Nach der Übertragung der Daten in die CPU, leitet diese die Projektierdaten intern weiter an den PROFIBUS-Master-Teil.

Während des Hochlaufs blendet der DP-Master automatisch seine Datenbereiche im Adressbereich der CPU ein. Eine Projektierung auf CPU-Seite ist hierzu nicht erforderlich.

#### Einsatz CPU mit DP-Master

Über den PROFIBUS-DP-Master können PROFIBUS-DP-Slaves an die CPU angekoppelt werden. Der DP-Master kommuniziert mit den DP-Slaves und blendet die Datenbereiche im Adressbereich der CPU ein.

Bei jedem NETZ EIN bzw. nach dem URLÖSCHEN holt sich die CPU vom Master die I/O-Mapping-Daten. Bei DP-Slave-Ausfall leuchtet die ER-LED und der OB 86 wird angefordert. Ist dieser nicht vorhanden, geht die CPU in STOP und BASP wird gesetzt. Sobald das BASP-Signal von der CPU kommt, stellt der DP-Master die Ausgänge der angeschlossenen Peripherie auf Null. Unabhängig von der CPU bleibt der DP-Master weiter im RUN.

#### DP-Slave-Betrieb

Für den Einsatz in einem übergeordneten Master-System projektieren Sie zuerst Ihr Slave-System als Siemens-CPU im Slave-Betrieb mit konfigurierten Ein-/Ausgabe-Bereichen. Danach projektieren Sie Ihr Master-System. Binden Sie an das Master-System Ihr Slave-System an, indem Sie die CPU 31x aus dem Hardware-Katalog unter *Bereits projektierte Stationen* auf das Master-System ziehen und Ihr Slave-System auswählen und ankoppeln

### 7.2 Schnelleinstieg

#### Übersicht

Der PROFIBUS-DP-Master ist im Hardware-Konfigurator zu projektieren. Hierbei erfolgt die Projektierung über das Submodul X1 (DP) der Siemens-CPU.

## Schritte der Projektierung

Die Projektierung des PROFIBUS-DP-Masters sollte nach folgender Vorgehensweise erfolgen:

- **Hardware-Konfiguration - CPU**
- **Einsatz als DP-Master oder Einsatz als DP-Slave**
- **Transfer des Gesamtprojekts in die CPU** ↪ Kapitel 5.10 "Projekt transferieren" auf Seite 64



Um kompatibel mit dem Siemens SIMATIC Manager zu sein, ist die CPU 317-4PN12 von VIPA als

CPU 317-2PN/DP (317-2EK13-0AB00 V2.6)

zu projektieren!

Über das Submodul X1 (DP) projektieren und vernetzen Sie den integrierten PROFIBUS-DP-Master (X3). Den Ethernet-PG/OP-Kanal der CPU 317-4PN12 projektieren Sie immer als 1. Modul nach den reell gesteckten Modulen am Standard-Bus als CP343-1 (343-1EX11) von Siemens.

## 7.3 Hardware-Konfiguration - CPU

### Voraussetzung

Die Konfiguration der CPU erfolgt im "Hardware-Konfigurator" von Siemens. Der Hardware-Konfigurator ist Bestandteil des Siemens SIMATIC Managers. Die Module, die hier projiziert werden können, entnehmen Sie dem Hardware-Katalog, ggf. müssen Sie mit "Extras → Katalog aktualisieren" den Hardware-Katalog aktualisieren.

Für die Projektierung werden fundierte Kenntnisse im Umgang mit dem Siemens SIMATIC Manager und dem Hardware-Konfigurator vorausgesetzt!



Bitte beachten Sie, dass diese SPEED7-CPU 4 AKKUS besitzt. Nach einer arithmetischen Operation (+I, -I, \*I, /I, +D, -D, \*D, /D, MOD, +R, -R, \*R, /R) wird der Inhalt des AKKUs 3 und 4 in die AKKUs 2 und 3 geladen. Dies kann bei Programmen, die einen unveränderten AKKU 2 voraussetzen, zu Konflikten führen.

Nähere Informationen hierzu finden Sie im Handbuch "VIPA Operationsliste SPEED7" unter "Unterschiede zwischen SPEED7 und 300V Programmierung".

### Vorgehensweise

Steckpl.	Modul
1	
2	<b>CPU 317-2PN/DP</b>
X1	MPI/DP
X2	PN-IO
X2...	Port 1
3	

Um kompatibel mit dem Siemens SIMATIC Manager zu sein, sind folgende Schritte durchzuführen:

1. ▶ Starten Sie den Hardware-Konfigurator von Siemens mit einem neuen Projekt.
2. ▶ Fügen Sie aus dem Hardware-Katalog eine Profilschiene ein.
3. ▶ Platzieren Sie auf "Slot"-Nummer 2 die CPU 317-2 PN/DP (6ES7 317-2EK13-0AB0 V2.6).

- 4. ▶ Über das Submodul X1 (MPI/DP) projektieren und vernetzen Sie den integrierten PROFIBUS-DP-Master (X3). In der Betriebsart PROFIBUS können Sie mit der Adresse 2 und 187,5kBit/s weiterhin über die MPI-Schnittstelle (X2) auf die CPU zugreifen.
- 5. ▶ Über das Submodul "X2 PN-IO" projektieren Sie den PROFINET-IO-Controller.

## 7.4 Einsatz als PROFIBUS-DP-Master

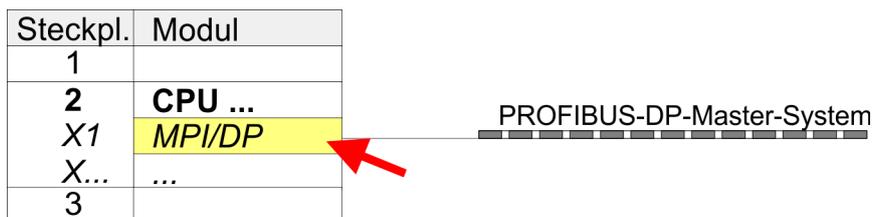
### Voraussetzung

Die zuvor beschriebene Hardware-Konfiguration ist durchgeführt.

### Vorgehensweise

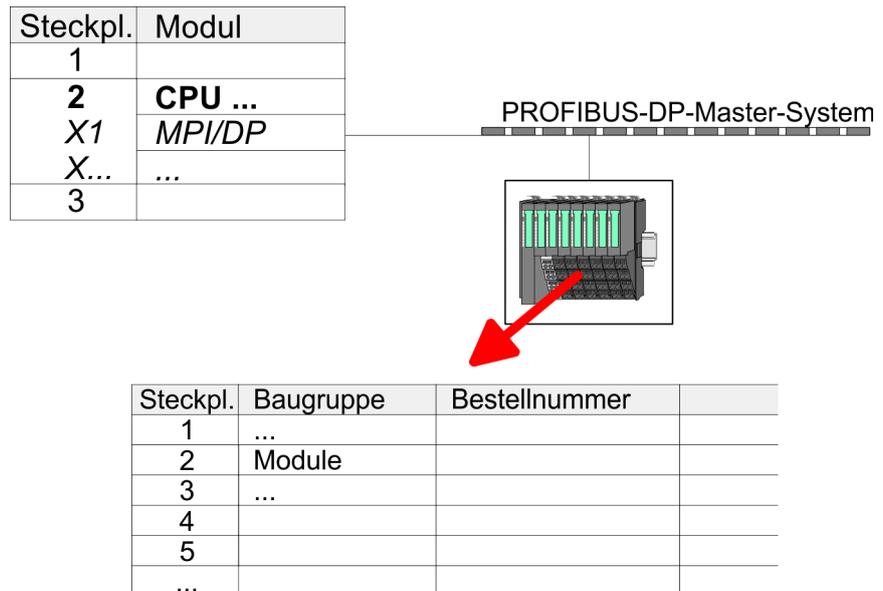
- 1. ▶ Öffnen Sie den Eigenschaften-Dialog der MPI/DP-Schnittstelle, indem Sie auf "MPI/DP" doppelklicken.
- 2. ▶ Stellen Sie unter Schnittstelle: Typ "PROFIBUS" ein.
- 3. ▶ Vernetzen Sie mit PROFIBUS und geben Sie eine Adresse (vorzugsweise 2) vor. Schließen Sie Ihre Eingabe mit [OK] ab.
- 4. ▶ Stellen Sie unter Betriebsart "DP-Master" ein und schließen Sie den Dialog mit [OK].

⇒ Ein Master-System wird eingefügt:



Sie haben jetzt ihren PROFIBUS-DP-Master projektiert. Binden Sie nun Ihre DP-Slaves mit Peripherie an Ihren DP-Master an.

- 1. ▶ Zur Projektierung von PROFIBUS-DP-Slaves entnehmen Sie aus dem Hardwarekatalog den entsprechenden PROFIBUS-DP-Slave und ziehen Sie diesen auf das Subnetz Ihres Masters.
- 2. ▶ Geben Sie dem DP-Slave eine gültige PROFIBUS-Adresse.
- 3. ▶ Binden Sie in der gesteckten Reihenfolge die Module Ihres DP-Slave-Systems ein und vergeben Sie die Adressen, die von den Modulen zu verwenden sind.
- 4. ▶ Parametrieren Sie die Module gegebenenfalls.
- 5. ▶ Speichern, übersetzen und transferieren Sie Ihr Projekt.



## 7.5 Einsatz als PROFIBUS-DP-Slave

### Schnelleinstieg

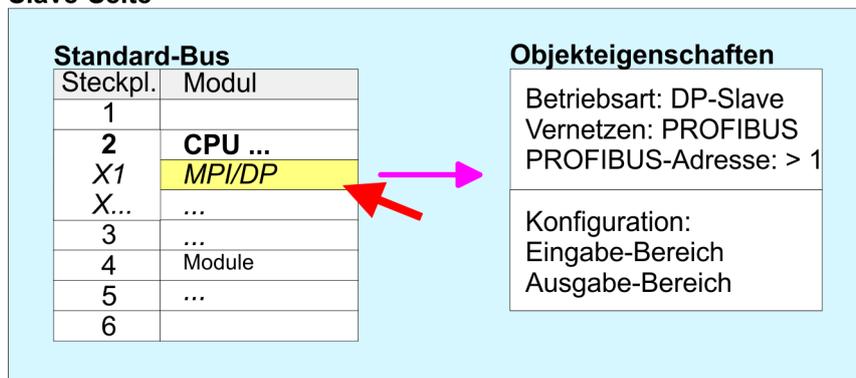
Nachfolgend ist der Einsatz des PROFIBUS-Teils als "intelligenter" DP-Slave an Master-Systemen beschrieben, welche ausschließlich im Siemens SIMATIC Manager projiziert werden können. Folgende Schritte sind hierzu erforderlich:

1. ▶ Projektieren Sie eine Station mit einer CPU mit der Betriebsart DP-Slave.
2. ▶ Vernetzen Sie mit PROFIBUS und konfigurieren Sie die Ein-/Ausgabe-Bereiche für die Slave-Seite.
3. ▶ Speichern und übersetzen Sie Ihr Projekt.
4. ▶ Projektieren Sie als weitere Station eine weitere CPU mit der Betriebsart DP-Master.
5. ▶ Vernetzen Sie mit PROFIBUS und konfigurieren Sie die Ein-/Ausgabe-Bereiche für die Master-Seite.
6. ▶ Speichern, übersetzen und transferieren Sie Ihr Projekt in die CPU.

### Projektierung der Slave-Seite

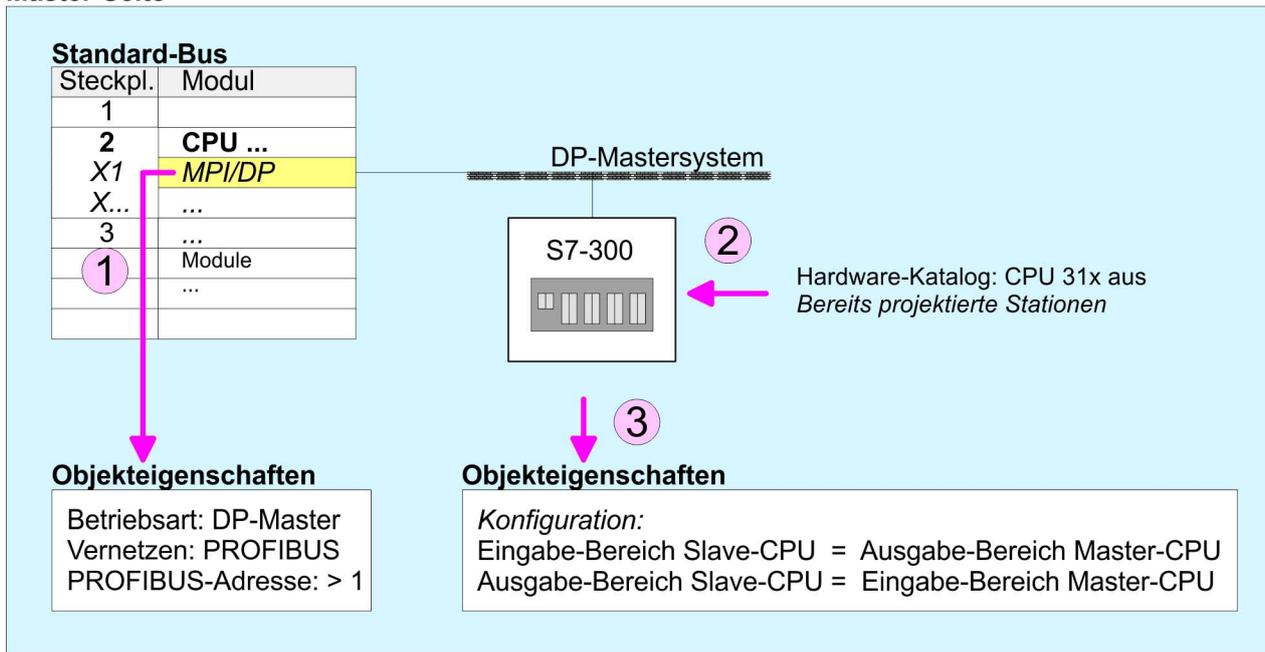
1. ▶ Starten Sie den Siemens SIMATIC Manager und projektieren Sie eine CPU wie unter "Hardware-Konfiguration - CPU" beschrieben.
2. ▶ Bezeichnen Sie die Station als "...DP-Slave".
3. ▶ Binden Sie gemäß Ihrem Hardwareaufbau Ihre Module ein.
4. ▶ Öffnen Sie den Eigenschaften-Dialog der DP-Schnittstelle der CPU, indem Sie auf "*MPI/DP*" doppelklicken.
5. ▶ Stellen Sie unter Schnittstelle: Typ "PROFIBUS" ein.
6. ▶ Vernetzen Sie mit PROFIBUS und geben Sie eine Adresse (z.B. 3) vor. Schließen Sie Ihre Eingabe mit [OK] ab.
7. ▶ Stellen Sie unter Betriebsart "DP-Slave" ein.

8. ➤ Bestimmen Sie über Konfiguration die Ein-/Ausgabe-Adressbereiche der Slave-CPU, die dem DP-Slave zugeordnet werden sollen.
9. ➤ Speichern, übersetzen und transferieren Sie Ihr Projekt in die CPU.

**Slave-Seite****Projektierung der Master-Seite**

1. ➤ Fügen Sie eine weitere Station ein und projektieren Sie eine CPU.
2. ➤ Bezeichnen Sie die Station als "...DP-Master".
3. ➤ Binden Sie gemäß Ihrem Hardwareaufbau Ihre Module ein.
4. ➤ Öffnen Sie den Eigenschaften-Dialog der DP-Schnittstelle der CPU, indem Sie auf "MPI/DP" doppelklicken.
5. ➤ Stellen Sie unter *Schnittstelle*: Typ "PROFIBUS" ein.
6. ➤ Vernetzen Sie mit PROFIBUS und geben Sie eine Adresse (z.B. 2) vor. Schließen Sie Ihre Eingabe mit [OK] ab.
7. ➤ Stellen Sie unter Betriebsart "DP-Master" ein und schließen Sie den Dialog mit [OK].
8. ➤ Binden Sie an das Master-System Ihr Slave-System an, indem Sie die "CPU 31x" aus dem Hardware-Katalog unter Bereits projektierte Stationen auf das Master-System ziehen, Ihr Slave-System auswählen und ankoppeln.
9. ➤ Öffnen Sie die *Konfiguration* unter *Objekteigenschaften* Ihres Slave-Systems.
10. ➤ Ordnen Sie durch Doppelklick auf die entsprechende Konfigurationszeile den Slave-Ausgabe-Daten den entsprechenden Eingabe-Adressbereich und den Slave-Eingabe-Daten den entsprechenden Ausgabe-Adressbereich in der Master-CPU zu.
11. ➤ Speichern, übersetzen und transferieren Sie Ihr Projekt in die CPU.

## Master-Seite



## 7.6 PROFIBUS-Aufbauvarianten

## PROFIBUS allgemein

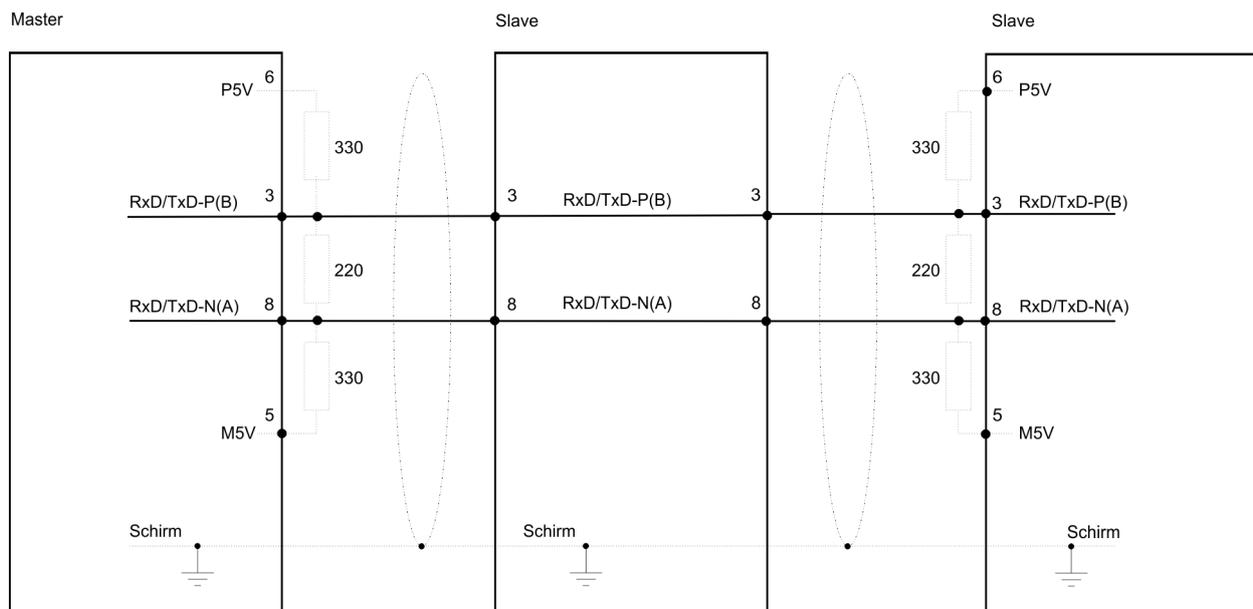
- Ein PROFIBUS-DP-Netz darf nur in Linienstruktur aufgebaut werden.
- PROFIBUS-DP besteht aus mindestens einem Segment mit mindestens einem Master und einem Slave.
- Ein Master ist immer in Verbindung mit einer CPU einzusetzen.
- PROFIBUS unterstützt max. 126 Teilnehmer.
- Pro Segment sind max. 32 Teilnehmer zulässig.
- Die maximale Segmentlänge hängt von der Übertragungsrate ab:  
9,6 ... 187,5kBit/s → 1000m  
500kBit/s → 400m  
1,5MBit/s → 200m  
3 ... 12MBit/s → 100m
- Maximal 10 Segmente dürfen gebildet werden. Die Segmente werden über Repeater verbunden. Jeder Repeater zählt als Teilnehmer.
- Der Bus bzw. ein Segment ist an beiden Enden abzuschließen.
- Alle Teilnehmer kommunizieren mit der gleichen Übertragungsrate. Die Slaves passen sich automatisch an die Übertragungsrate an.

### Übertragungsmedium

- PROFIBUS verwendet als Übertragungsmedium eine geschirmte, verdrehte Zweidrahtleitung auf Basis der RS485-Schnittstelle.
- Die RS485-Schnittstelle arbeitet mit Spannungsdifferenzen. Sie ist daher unempfindlicher gegenüber Störeinflüssen als eine Spannungs- oder Stromschnittstelle.
- Pro Segment sind maximal 32 Teilnehmer zulässig. Innerhalb eines Segment sind die einzelnen Teilnehmer über Linienstruktur zu verbinden. Die einzelnen Segmente werden über Repeater verbunden. Die max. Segmentlänge ist von der Übertragungsrate abhängig.
- Bei PROFIBUS-DP wird die Übertragungsrate aus dem Bereich zwischen 9,6kBit/s bis 12MBit/s eingestellt, die Slaves passen sich automatisch an. Alle Teilnehmer im Netz kommunizieren mit der gleichen Übertragungsrate.
- Die Busstruktur erlaubt das rückwirkungsfreie Ein- und Auskopeln von Stationen oder die schrittweise Inbetriebnahme des Systems. Spätere Erweiterungen haben keinen Einfluss auf Stationen, die bereits in Betrieb sind. Es wird automatisch erkannt, ob ein Teilnehmer ausgefallen oder neu am Netz ist.

### Busverbindung

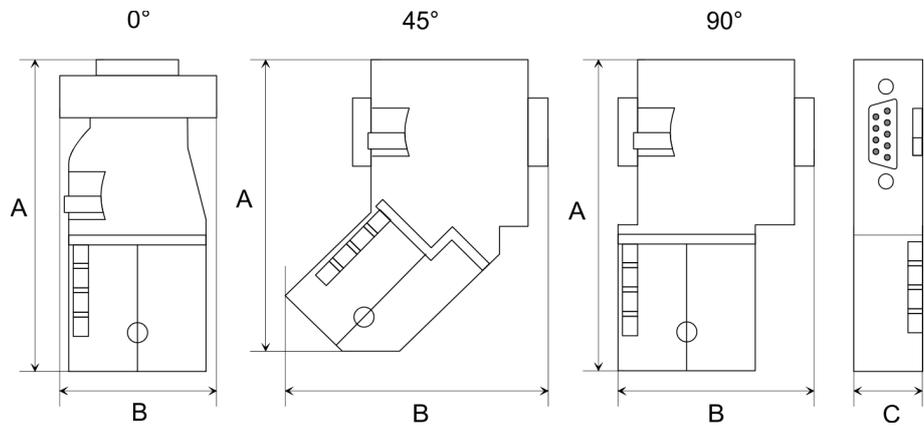
In der nachfolgenden Abbildung sind die Abschlusswiderstände der jeweiligen Anfangs- und Endstation stilisiert dargestellt.



Die PROFIBUS-Leitung muss mit Ihrem Wellenwiderstand abgeschlossen werden. Bitte beachten Sie, dass Sie bei dem jeweiligen letzten Teilnehmer den Bus durch Zuschalten eines Abschlusswiderstands abschließen.

**EasyConn Busanschlussstecker**

In PROFIBUS werden alle Teilnehmer parallel verdrahtet. Hierzu ist das Buskabel durchzuschleifen. Unter der Best.-Nr. 972-0DP10 erhalten Sie von VIPA den Stecker "EasyConn". Dies ist ein Busanschlussstecker mit zuschaltbarem Abschlusswiderstand und integrierter Busdiagnose.



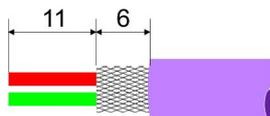
Maße in mm	0°	45°	90°
A	64	61	66
B	34	53	40
C	15,8	15,8	15,8



Zum Anschluss des EasyConn-Steckers verwenden Sie bitte die Standard PROFIBUS-Leitung Typ A (EN50170). Ab Ausgabestand 5 können auch hochflexible Bus-Kabel verwendet werden:

Lapp Kabel Best.-Nr.: 2170222, 2170822, 2170322.

Von VIPA erhalten Sie unter der Best.-Nr. 905-6AA00 das "EasyStrip" Abisolierwerkzeug, das Ihnen den Anschluss des EasyConn-Steckers sehr vereinfacht.

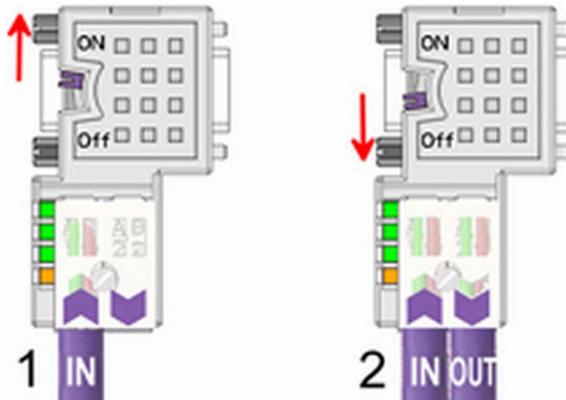


Maße in mm

**Leistungsabschluss mit "EasyConn"**

Auf dem "EasyConn" Busanschlussstecker von VIPA befindet sich unter anderem ein Schalter, mit dem Sie einen Abschlusswiderstand zuschalten können.

**Verdrahtung**



- [1] Einstellung für 1./letzter Bus-Teilnehmer
- [2] Einstellung für jeden weiteren Busteilnehmer



**VORSICHT!**

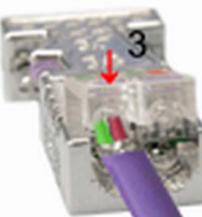
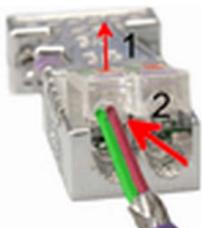
Der Abschlusswiderstand wird nur wirksam, wenn der Stecker an einem Bus-Teilnehmer gesteckt ist und der Bus-Teilnehmer mit Spannung versorgt wird.

Das Anzugsmoment der Schrauben zur Fixierung des Steckers an einem Teilnehmer darf 0,02Nm nicht überschreiten!



Eine ausführliche Beschreibung zum Anschluss und zum Einsatz der Abschlusswiderstände liegt dem Stecker bei.

**Montage**



1. ➤ Lösen Sie die Schraube.
2. ➤ Klappen Sie die Kontaktabdeckung hoch.
3. ➤ Stecken Sie beide Adern in die dafür vorgesehenen Öffnungen (Farbzuordnung wie unten beachten!).
4. ➤ Bitte beachten Sie, dass zwischen Schirm und Datenleitungen kein Kurzschluss entsteht!
5. ➤ Schließen Sie die Kontaktabdeckung.
6. ➤ Ziehen Sie die Schraube wieder fest (max. Anzugsmoment 0,08Nm).



Den grünen Draht immer an A, den roten immer an B anschließen!

## 7.7 Inbetriebnahme und Anlaufverhalten

### Anlauf im Auslieferungszustand

Im Auslieferungszustand ist die CPU urgelöscht. Nach Netz EIN ist der PROFIBUS-Teil deaktiviert und die LEDs des PROFIBUS-Teils sind ausgeschaltet.

### Online mit Bus-Parametern ohne Slave-Projekt

Über eine Hardware-Konfiguration können Sie den DP-Master mit Busparametern versorgen. Sobald diese übertragen sind geht der DP-Master mit den Bus-Parametern online und zeigt dies über die RUN-LED an. Der DP-Master ist durch Angabe der PROFIBUS-Adresse über PROFIBUS erreichbar. In diesem Zustand können Sie direkt über PROFIBUS Ihre CPU projektieren bzw. Ihr Slave-Projekt übertragen.

### Slave-Projektierung

Sofern der Master gültige Projektierdaten erhalten hat, geht dieser in *Data Exchange* mit den DP-Slaves und zeigt dies über die DE-LED an.

### Zustand CPU beeinflusst DP-Master

Nach NetzeIN bzw. nach der Übertragung einer neuen Hardware-Konfiguration werden automatisch die Projektierdaten und Bus-Parameter an den DP-Master übergeben. Abhängig vom CPU-Zustand zeigt der DP-Master folgendes Verhalten:

### Master-Verhalten bei CPU-STOP

- Der Master sendet an alle angebotenen Slaves das Global Control Kommando "Clear" und zeigt dies durch Blinken der DE-LED an.
- DP-Slaves im *Fail Safe Mode* bekommen die Ausgangstelegrammlänge "0" gesendet.
- DP-Slaves ohne *Fail Safe Mode* bekommen das Ausgangstelegramm in voller Länge aber mit Ausgabewerten=0 gesendet.
- Eingabe-Daten der DP-Slaves werden weiterhin zyklisch im Eingabe-Bereich der CPU abgelegt.

### Master-Verhalten bei CPU-RUN

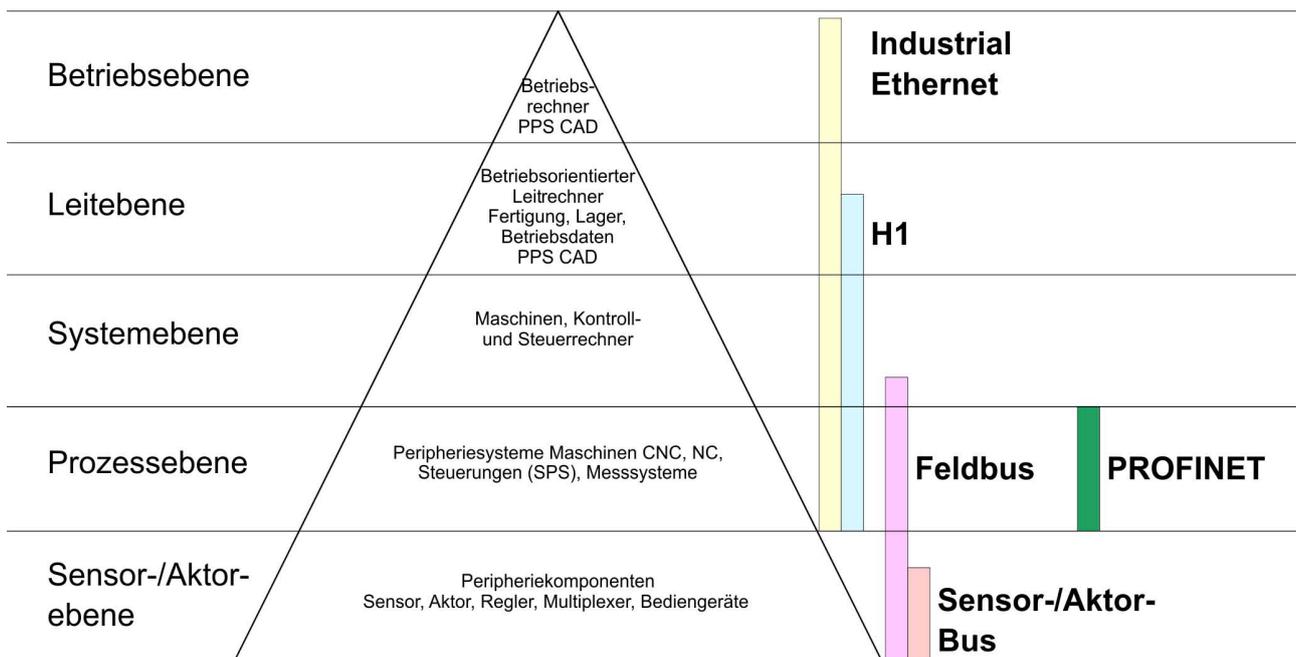
- Der Master sendet an alle angebotenen Slaves das Global Control Kommando "Operate" und zeigt dies durch Leuchten der DE-LED an.
- Alle angebotenen Slaves bekommen zyklisch ein Ausgangstelegramm mit aktuellen Ausgabedaten gesendet.
- Die Eingabe-Daten der DP-Slaves werden zyklisch im Eingabe-Bereich der CPU abgelegt.

## 8 Einsatz Ethernet-Kommunikation - Produktiv

### 8.1 Grundlagen - Industrial Ethernet in der Automatisierung

#### Übersicht

Der Informationsfluss in einem Unternehmen stellt sehr unterschiedliche Anforderungen an die eingesetzten Kommunikationssysteme. Je nach Unternehmensbereich hat ein Bussystem unterschiedlich viele Teilnehmer, es sind unterschiedlich große Datenmengen zu übertragen, die Übertragungsintervalle variieren. Aus diesem Grund greift man je nach Aufgabenstellung auf unterschiedliche Bussysteme zurück, die sich wiederum in verschiedene Klassen einteilen lassen. Eine Zuordnung verschiedener Bussysteme zu den Hierarchieebenen eines Unternehmens zeigt das folgende Modell:



#### Industrial Ethernet

Physikalisch ist Industrial Ethernet ein elektrisches Netz auf Basis einer geschirmten Twisted Pair Verkabelung oder ein optisches Netz auf Basis eines Lichtwellenleiters. Ethernet ist definiert durch den internationalen Standard IEEE 802.3.

Der Netzzugriff bei Industrial Ethernet entspricht dem in der IEEE 802.3 festgelegten CSMA/CD-Verfahren (**C**arrier **S**ense **M**ultiple **A**ccess/**C**ollision **D**etection - Mithören bei Mehrfachzugriff/ Kollisionserkennung):

- Jeder Teilnehmer "hört" ständig die Busleitung ab und empfängt die an ihn adressierten Sendungen.
- Ein Teilnehmer startet eine Sendung nur, wenn die Leitung frei ist.
- Starten zwei Teilnehmer gleichzeitig eine Sendung, so erkennen sie dies, stellen die Sendung ein und starten nach einer Zufallszeit erneut.
- Durch Einsatz von Switches wird eine kollisionsfreie Kommunikation zwischen den Teilnehmern gewährleistet.

## 8.2 Grundlagen - ISO/OSI-Schichtenmodell

### Übersicht

Das ISO/OSI-Schichtenmodell basiert auf einem Vorschlag, der von der International Standards Organization (ISO) entwickelt wurde. Es stellt den ersten Schritt zur internationalen Standardisierung der verschiedenen Protokolle dar. Das Modell trägt den Namen ISO-OSI-Schichtenmodell. OSI steht für **O**pen **S**ystem **I**nterconnection, die Kommunikation offener Systeme. Das ISO/OSI-Schichtenmodell ist keine Netzwerkarchitektur, da die genauen Dienste und Protokolle, die in jeder Schicht verwendet werden, nicht festgelegt sind. Sie finden in diesem Modell lediglich Informationen über die Aufgaben, welche die jeweilige Schicht zu erfüllen hat. Jedes offene Kommunikationssystem basiert heutzutage auf dem durch die Norm ISO 7498 beschriebenen ISO/OSI Referenzmodell. Das Referenzmodell strukturiert Kommunikationssysteme in insgesamt 7 Schichten, denen jeweils Teilaufgaben in der Kommunikation zugeordnet sind. Dadurch wird die Komplexität der Kommunikation auf verschiedene Ebenen verteilt und somit eine größere Übersichtlichkeit erreicht.

Folgende Schichten sind definiert:

- Schicht 7 - Application Layer (Anwendung)
- Schicht 6 - Presentation Layer (Darstellung)
- Schicht 5 - Session Layer (Sitzung)
- Schicht 4 - Transport Layer (Transport)
- Schicht 3 - Network Layer (Netzwerk)
- Schicht 2 - Data Link Layer (Sicherheit)
- Schicht 1 - Physical Layer (Bitübertragung)

Je nach Komplexität der geforderten Übertragungsmechanismen kann sich ein Kommunikationssystem auf bestimmte Teilschichten beschränken.

### Schicht 1 - Bitübertragungsschicht (physical layer)

Die Bitübertragungsschicht beschäftigt sich mit der Übertragung von Bits über einen Kommunikationskanal. Allgemein befasst sich diese Schicht mit den mechanischen, elektrischen und prozeduralen Schnittstellen und mit dem physikalischen Übertragungsmedium, das sich unterhalb der Bitübertragungsschicht befindet:

- Wie viel Volt entsprechen einer logischen 0 bzw. 1?
- Wie lange muss die Spannung für ein Bit anliegen?
- Pinbelegung der verwendeten Schnittstelle.

### Schicht 2 - Sicherungsschicht (data link layer)

Diese Schicht hat die Aufgabe, die Übertragung von Bitstrings zwischen zwei Teilnehmern sicherzustellen. Dazu gehören die Erkennung und Behebung bzw. Weitermeldung von Übertragungsfehlern, sowie die Flusskontrolle. Die Sicherungsschicht verwandelt die zu übertragenden Rohdaten in eine Datenreihe. Hier werden Rahmen Grenzen beim Sender eingefügt und beim Empfänger erkannt. Dies wird dadurch erreicht, dass am Anfang und am Ende eines Rahmens spezielle Bitmuster gesetzt werden. In der Sicherungsschicht wird häufig noch eine Flussregelung und eine Fehlererkennung integriert. Die Datensicherungsschicht ist in zwei Unterschichten geteilt, die LLC- und die MAC-Schicht. Die MAC (**M**edia **A**ccess **C**ontrol) ist die untere Schicht und steuert die Art, wie Sender einen einzigen Übertragungskanal gemeinsam nutzen. Die LLC (**L**ogical **L**ink **C**ontrol) ist die obere Schicht und stellt die Verbindung für die Übertragung der Datenrahmen von einem Gerät zum anderen her.

<b>Schicht 3 - Netzwerkschicht (network layer)</b>	Die Netzwerkschicht wird auch Vermittlungsschicht genannt. Die Aufgabe dieser Schicht besteht darin, den Austausch von Binärdaten zwischen nicht direkt miteinander verbundenen Stationen zu steuern. Sie ist für den Ablauf der logischen Verknüpfungen von Schicht 2-Verbindungen zuständig. Dabei unterstützt diese Schicht die Identifizierung der einzelnen Netzwerkadressen und den Auf- bzw. Abbau von logischen Verbindungskanälen. IP basiert auf Schicht 3. Eine weitere Aufgabe der Schicht 3 besteht in der priorisierten Übertragung von Daten und die Fehlerbehandlung von Datenpaketen. IP (Internet Protokoll) basiert auf Schicht 3.
<b>Schicht 4 - Transportschicht (transport layer)</b>	Die Aufgabe der Transportschicht besteht darin, Netzwerkstrukturen mit den Strukturen der höheren Schichten zu verbinden, indem sie Nachrichten der höheren Schichten in Segmente unterteilt und an die Netzwerkschicht weiterleitet. Hierbei wandelt die Transportschicht die Transportadressen in Netzwerkadressen um. Gebräuchliche Transportprotokolle sind: TCP, SPX, NWLink und NetBEUI.
<b>Schicht 5 - Sitzungsschicht (session layer)</b>	Die Sitzungsschicht wird auch Kommunikationssteuerungsschicht genannt. Sie erleichtert die Kommunikation zwischen Service-Anbieter und Requestor durch Aufbau und Erhaltung der Verbindung, wenn das Transportsystem kurzzeitig ausgefallen ist. Auf dieser Ebene können logische Benutzer über mehrere Verbindungen gleichzeitig kommunizieren. Fällt das Transportsystem aus, so ist es die Aufgabe, gegebenenfalls eine neue Verbindung aufzubauen. Darüber hinaus werden in dieser Schicht Methoden zur Steuerung und Synchronisation bereitgestellt.
<b>Schicht 6 - Darstellungsschicht (presentation layer)</b>	Auf dieser Ebene werden die Darstellungsformen der Nachrichten behandelt, da bei verschiedenen Netzsystemen unterschiedliche Darstellungsformen benutzt werden. Die Aufgabe dieser Schicht besteht in der Konvertierung von Daten in ein beiderseitig akzeptiertes Format, damit diese auf den verschiedenen Systemen lesbar sind. Hier werden auch Kompressions-/Dekompressions- und Verschlüsselungs-/ Entschlüsselungsverfahren durchgeführt. Man bezeichnet diese Schicht auch als Dolmetscherdienst. Eine typische Anwendung dieser Schicht ist die Terminalemulation.
<b>Schicht 7 - Anwendungsschicht (application layer)</b>	Die Anwendungsschicht stellt sich als Bindeglied zwischen der eigentlichen Benutzeranwendung und dem Netzwerk dar. Sowohl die Netzwerk-Services wie Datei-, Druck-, Nachrichten-, Datenbank- und Anwendungs-Service als auch die zugehörigen Regeln gehören in den Aufgabenbereich dieser Schicht. Diese Schicht setzt sich aus einer Reihe von Protokollen zusammen, die entsprechend den wachsenden Anforderungen der Benutzer ständig erweitert werden.

### 8.3 Grundlagen - Begriffe

#### Netzwerk (LAN)

Ein Netzwerk bzw. LAN (Local Area Network) verbindet verschiedene Netzwerkstationen so, dass diese miteinander kommunizieren können. Netzwerkstationen können PCs, IPCs, TCP/IP-Baugruppen, etc. sein. Die Netzwerkstationen sind, durch einen Mindestabstand getrennt, mit dem Netzwirkkabel verbunden. Die Netzwerkstationen und das Netzwirkkabel zusammen bilden ein Gesamtsegment. Alle Segmente eines Netzwerks bilden das Ethernet (Physik eines Netzwerks).

**Twisted Pair**

Früher gab es das Triaxial- (Yellow Cable) oder Thin Ethernet-Kabel (Cheapernet). Mittlerweile hat sich aber aufgrund der Störfestigkeit das Twisted Pair Netzwerkkabel durchgesetzt. Die CPU hat einen Twisted-Pair-Anschluss. Das Twisted Pair Kabel besteht aus 8 Adern, die paarweise miteinander verdreht sind. Aufgrund der Verdrehung ist dieses System nicht so stör anfällig wie frühere Koaxialnetze. Verwenden Sie für die Vernetzung Twisted Pair Kabel, die mindestens der Kategorie 5 entsprechen. Abweichend von den beiden Ethernet-Koaxialnetzen, die auf einer Bus-Topologie aufbauen, bildet Twisted Pair ein Punkt-zu-Punkt-Kabelformat. Das hiermit aufzubauende Netz stellt eine Stern-Topologie dar. Jede Station ist einzeln direkt mit dem Sternkoppler (Hub/Switch) zu einem Ethernet verbunden.

**Hub (Repeater)**

Ein Hub ist ein zentrales Element zur Realisierung von Ethernet auf Twisted Pair. Seine Aufgabe ist dabei, die Signale in beide Richtungen zu regenerieren und zu verstärken. Gleichzeitig muss er in der Lage sein, segmentübergreifende Kollisionen zu erkennen, zu verarbeiten und weiter zu geben. Er kann nicht im Sinne einer eigenen Netzwerkadresse angesprochen werden, da er von den angeschlossenen Stationen nicht registriert wird. Er bietet Möglichkeiten zum Anschluss an Ethernet oder zu einem anderen Hub bzw. Switch.

**Switch**

Ein Switch ist ebenfalls ein zentrales Element zur Realisierung von Ethernet auf Twisted Pair. Mehrere Stationen bzw. Hubs werden über einen Switch verbunden. Diese können dann, ohne das restliche Netzwerk zu belasten, über den Switch miteinander kommunizieren. Eine intelligente Hardware analysiert für jeden Port in einem Switch die eingehenden Telegramme und leitet diese kollisionsfrei direkt an die Zielstationen weiter, die am Switch angeschlossen sind. Ein Switch sorgt für die Optimierung der Bandbreite in jedem einzelnen angeschlossenen Segment eines Netzes. Switches ermöglichen exklusiv nach Bedarf wechselnde Verbindungen zwischen angeschlossenen Segmenten eines Netzes.

## 8.4 Grundlagen - Protokolle

**Übersicht**

In Protokollen ist ein Satz an Vorschriften oder Standards definiert, der es Kommunikationssystemen ermöglicht, Verbindungen herzustellen und Informationen möglichst fehlerfrei auszutauschen. Ein allgemein anerkanntes Protokoll für die Standardisierung der kompletten Kommunikation stellt das ISO/OSI-Schichtenmodell dar.

↳ Kapitel 8.2 "Grundlagen - ISO/OSI-Schichtenmodell" auf Seite 140

Folgende Protokolle kommen zum Einsatz:

- Siemens S7-Verbindungen
- Offene Kommunikation
  - TCP native gemäß RFC 793
  - ISO on TCP gemäß RFC 1006
  - UDP gemäß RFC 768

**Siemens S7-Verbindungen**

Mit der Siemens S7-Kommunikation können Sie auf Basis von Siemens STEP<sup>®</sup>7 größere Datenmengen zwischen SPS-Systemen übertragen. Hierbei sind die Stationen über Ethernet zu verbinden. Voraussetzung für die Siemens S7-Kommunikation ist eine projektierte Verbindungstabelle, in der die Kommunikationsverbindungen definiert werden. Hierzu können Sie beispielsweise NetPro von Siemens verwenden.

## Eigenschaften:

- Eine Kommunikationsverbindung ist durch eine Verbindungs-ID für jeden Kommunikationspartner spezifiziert.
- Die Quittierung der Datenübertragung erfolgt vom Partner auf Schicht 7 des ISO/OSI-Schichtenmodells.
- Zur Datenübertragung auf SPS-Seite sind für Siemens S7-Verbindungen die FB/SFB-VIPA-Hantierungsbausteine zu verwenden.



*Nähere Informationen zum Einsatz der Bausteine finden Sie im Handbuch Operationsliste HB00\_OPL\_SP7 in Kapitel "VIPA-spezifische Bausteine".*

**Offene Kommunikation**

Bei der *"Offenen Kommunikation"* erfolgt die Kommunikation über das Anwenderprogramm bei Einsatz von Hantierungsbausteinen. Diese Bausteine sind auch Bestandteil des Siemens SIMATIC Manager. Sie finden diese in der *"Standard Library"* unter *"Communication Blocks"*.

**■ Verbindungsorientierte Protokolle:**

Verbindungsorientierte Protokolle bauen vor der Datenübertragung eine (logische) Verbindung zum Kommunikationspartner auf und bauen diese nach Abschluss der Datenübertragung ggf. wieder ab. Verbindungsorientierte Protokolle werden eingesetzt, wenn es bei der Datenübertragung insbesondere auf Sicherheit ankommt. Auch wird hier die richtige Reihenfolge der empfangenen Pakete gewährleistet. Über eine physikalische Leitung können in der Regel mehrere logische Verbindungen bestehen. Bei den FBs zur Offenen Kommunikation über Industrial Ethernet werden die folgenden verbindungsorientierten Protokolle unterstützt:

**– TCP native gemäß RFC 793:**

Bei der Datenübertragung über TCP nativ werden weder Informationen zur Länge noch über Anfang und Ende einer Nachricht übertragen. Auch besteht keine Möglichkeit zu erkennen, wo ein Datenstrom endet und der nächste beginnt. Die Übertragung ist stream-orientiert. Aus diesem Grund sollten Sie in den FBs bei Sender und Empfänger identische Datenlängen angeben. Falls die empfangene Anzahl der Daten von der parametrisierten Länge abweicht, erhalten Sie entweder Daten, welche nicht die vollständigen Telegrammdaten enthalten oder mit dem Inhalt eines nachfolgenden Telegramms aufgefüllt sind.

**– ISO on TCP gemäß RFC 1006:**

Bei der Datenübertragung werden Informationen zur Länge und zum Ende einer Nachricht übertragen. Die Übertragung ist blockorientiert. Falls Sie die Länge der zu empfangenden Daten größer gewählt haben als die Länge der gesendeten Daten, kopiert der Empfangsbaustein die gesendeten Daten vollständig in den Empfangsdatenbereich.

**■ Verbindungslose Protokolle:**

Bei den verbindungslosen Protokollen entfallen Verbindungsauf- und Verbindungsabbau zum remoten Partner. Verbindungslose Protokolle übertragen die Daten unquittiert und damit ungesichert zum remoten Partner.

**– UDP gemäß RFC 768:**

Bei Aufruf des Sendebausteins ist ein Verweis auf die Adressparameter des Empfängers (IP-Adresse und Port-Nr.) anzugeben. Auch werden Informationen zur Länge und zum Ende einer Nachricht übertragen. Analog erhalten Sie nach Abschluss des Empfangsbausteins einen Verweis auf die Adressparameter des Senders (IP-Adresse und Port-Nr.). Damit sie Sende- und Empfangsbaustein nutzen können, müssen Sie zuvor sowohl auf der Sender- als auch auf der Empfängerseite einen lokalen Kommunikationszugangspunkt einrichten. Bei jedem Sendauftrag können Sie den remoten Partner durch Angabe seiner IP-Adresse und seiner Port-Nr. neu referenzieren.

## 8.5 Grundlagen - IP-Adresse und Subnetz

### Aufbau IP-Adresse

Unterstützt wird ausschließlich IPv4. Unter IPv4 ist die IP-Adresse eine 32-Bit-Adresse, die innerhalb des Netzes eindeutig sein muss und sich aus 4 Zahlen zusammensetzt, die jeweils durch einen Punkt getrennt sind. Jede IP-Adresse besteht aus einer *Net-ID* und *Host-ID* und hat folgenden

Aufbau: **XXX . XXX . XXX . XXX**

Wertebereich: 000.000.000.000 bis 255.255.255.255

### Net-ID, Host-ID

Die **Network-ID** kennzeichnet ein Netz bzw. einen Netzbetreiber, der das Netz administriert. Über die Host-ID werden Netzverbindungen eines Teilnehmers (Hosts) zu diesem Netz gekennzeichnet.

### Subnetz-Maske

Die Host-ID kann mittels bitweiser UND-Verknüpfung mit der *Subnetz-Maske* weiter aufgeteilt werden, in eine *Subnet-ID* und eine neue *Host-ID*. Derjenige Bereich der ursprünglichen *Host-ID*, welcher von Einsen der Subnetz-Maske überstrichen wird, wird zur *Subnet-ID*, der Rest ist die neue *Host-ID*.

Subnetz-Maske	binär alle "1"		binär alle "0"
IPv4 Adresse	Net-ID	Host-ID	
Subnetz-Maske und IPv4 Adresse	Net-ID	Subnet-ID	neue Host-ID

### Adresse bei Erstinbetriebnahme

Bei der Erstinbetriebnahme der CPU besitzen der Ethernet-PG/OP-Kanal und der PROFINET-IO-Controller keine IP-Adresse.

So weisen Sie dem Ethernet-PG/OP-Kanal IP-Adress-Daten zu  
 ↪ *Kapitel 5.6 "Hardware-Konfiguration - Ethernet-PG/OP-Kanal" auf Seite 51.*

So weisen Sie dem PROFINET-IO-Controller IP-Adress-Daten zu  
 ↪ *"IP-Adress-Parameter zuweisen" auf Seite 167.*

### Adress-Klassen

Für IPv4-Adressen gibt es fünf Adressformate (Klasse A bis Klasse E), die alle einheitlich 4 Byte = 32Bit lang sind.

Klasse A	0	Network-ID (1+7bit)	Host-ID (24bit)
Klasse B	10	Network-ID (2+14bit)	Host-ID (16bit)
Klasse C	110	Network-ID (3+21bit)	Host-ID (8bit)
Klasse D	1110	Multicast Gruppe	
Klasse E	11110	Reserviert	

Die Klassen A, B und C werden für Individualadressen genutzt, die Klasse D für Multicast-Adressen und die Klasse E ist für besondere Zwecke reserviert. Die Adressformate der 3 Klassen A,B,C unterscheiden sich lediglich dadurch, dass Network-ID und Host-ID verschieden lang sind.

**Private IP Netze**

Diese Adressen können von mehreren Organisationen als Netz-ID gemeinsam benutzt werden, ohne dass Konflikte auftreten, da diese IP-Adressen weder im Internet vergeben noch ins Internet geroutet werden. Zur Bildung privater IP-Netze sind gemäß RFC1597/1918 folgende Adressbereiche vorgesehen:

Netzwerk Klasse	von IP	bis IP	Standard Subnetz-Maske
A	10. <u>0.0.0</u>	10. <u>255.255.255</u>	255. <u>0.0.0</u>
B	172.16. <u>0.0</u>	172.31. <u>255.255</u>	255.255. <u>0.0</u>
C	192.168. <u>0.0</u>	192.168. <u>255.255</u>	255.255.255. <u>0</u>

(Die Host-ID ist jeweils unterstrichen.)

**Reservierte Host-IDs**

Einige Host-IDs sind für spezielle Zwecke reserviert.

Host-ID = "0"	Identifiziert dieses Netzwerk, reserviert!
Host-ID = maximal (binär komplett "1")	Broadcast-Adresse dieses Netzwerks



*Wählen Sie niemals eine IP-Adresse mit Host-ID=0 oder Host-ID=maximal! (z.B. ist für Klasse B mit Subnetz-Maske = 255.255.0.0 die "172.16.0.0" reserviert und die "172.16.255.255" als lokale Broadcast-Adresse dieses Netzes belegt.)*

**8.6 Schnelleinstieg****Übersicht**

Bei der Erstinbetriebnahme bzw. nach dem Umlöschen mit erneutem PowerON der CPU besitzen der Ethernet PG/OP-Kanal und der PROFINET-IO-Controller keine IP-Adresse. Diese sind lediglich über ihre MAC-Adresse erreichbar. Mittels der MAC-Adressen, die sich auf Aufkleber unterhalb der Frontklappe befinden in der Reihenfolge Adresse PG/OP-Kanal und darunter Adresse PROFINET-IO-Controller, können Sie der entsprechenden Komponente IP-Adress-Daten zuweisen. Die Zuweisung erfolgt hier direkt über die Hardware-Konfiguration im Siemens SIMATIC Manager.

**Schritte der Projektierung**

Die Projektierung des PROFINET-IO-Controllers für Produktiv-Verbindungen sollte nach folgender Vorgehensweise erfolgen:

- Montage und Inbetriebnahme
- Hardware-Konfiguration - CPU

- Verbindungen projektieren
  - Siemens S7-Verbindungen  
(Projektierung erfolgt über Siemens NetPro, die Kommunikation über VIPA Hantierungsbausteine)
  - Offene Kommunikation  
(Projektierung und Kommunikation erfolgen über Standard-Hantierungsbausteine)
- Transfer des Gesamtprojekts in die CPU.



*Um kompatibel mit dem Siemens SIMATIC Manager zu sein, ist die CPU 317-4PN12 von VIPA als CPU 317-2 PN/DP (6ES7 317-2EK13-0AB0 V2.6) zu projektieren!*

*Der PROFINET-IO-Controller ist über das CPU-Submodul X2 (PN-IO) zu parametrieren.*

*Den Ethernet-PG/OP-Kanal der CPU 317-4PN12 projektieren Sie immer als 1. Modul nach den reell gesteckten Modulen am Standard-Bus als CP343-1 (343-1EX11) von Siemens.*

## 8.7 Inbetriebnahme und Urtaufe

### Montage und Inbetriebnahme

1. ► Bauen Sie Ihr System 300S mit Ihrer CPU auf.
2. ► Verdrahten Sie das System, indem Sie die Leitungen für Spannungsversorgung und Signale anschließen.
3. ► Binden Sie Ihren PROFINET-IO-Controller an Ethernet an.
4. ► Schalten Sie die Spannungsversorgung ein.
  - ⇒ Nach kurzer Hochlaufzeit befindet sich der CP im Leerlauf. Bei der Erstinbetriebnahme bzw. nach dem Urlöschen der CPU besitzen der PROFINET-IO-Controller und der Ethernet-PG/OP-Kanal keine IP-Adresse.

### IP-Adress-Parameter zuweisen

Gültige IP-Adress-Parameter erhalten Sie von Ihrem Systemadministrator. Die Zuweisung der IP-Adress-Daten erfolgt online im Siemens SIMATIC Manager ab Version V 5.3 & SP3 nach folgender Vorgehensweise:

1. ► Starten Sie den Siemens SIMATIC Manager und stellen Sie über "Extras → PG/PC-Schnittstelle einstellen" auf "TCP/IP -> Netzwerkkarte ...." ein.
2. ► Öffnen Sie mit "Zielsystem → Ethernet-Teilnehmer bearbeiten" das gleichnamige Dialogfenster.
3. ► Benutzen Sie die Schaltfläche [Durchsuchen], um die über MAC-Adresse erreichbaren Geräte zu ermitteln oder tragen Sie die MAC-Adresse ein. Die MAC-Adresse finden Sie auf dem 2. Aufkleber unter der Frontklappe der CPU.
4. ► Wählen Sie ggf. bei der Netzwerksuche aus der Liste die Baugruppe mit der Ihnen bekannten MAC-Adresse aus. Zur Kontrolle können Sie mit [Blinken] die MT-LED auf der Frontseite blinken lassen.

5. ▶ Stellen Sie nun die IP-Konfiguration ein, indem Sie IP-Adresse, Subnet-Maske und den Netzübergang eintragen. Sie können aber auch über einen DHCP-Server eine IP-Adresse beziehen. Hierzu ist dem DHCP-Server je nach gewählter Option die MAC-Adresse, der Gerätename oder die hier eingebare Client-ID zu übermitteln. Die Client-ID ist eine Zeichenfolge aus maximal 63 Zeichen. Hierbei dürfen folgende Zeichen verwendet werden: Bindestrich "-", 0-9, a-z, A-Z
6. ▶ Bestätigen Sie mit [IP-Konfiguration zuweisen] Ihre Eingabe.



*Direkt nach der Zuweisung ist der PROFINET-IO-Controller über die angegebenen IP-Adress-Daten online erreichbar.*

*Da die hier zugewiesenen IP-Adress-Daten mit PowerOFF wieder gelöscht werden, müssen Sie diese mittels der nachfolgend aufgeführten Hardware-Konfiguration in Ihr Projekt übernehmen und übertragen.*

## 8.8 Hardware-Konfiguration - CPU

### Voraussetzung

Die Konfiguration der CPU erfolgt im *"Hardware-Konfigurator"* von Siemens. Der Hardware-Konfigurator ist Bestandteil des Siemens SIMATIC Managers. Die Module, die hier projektiert werden können, entnehmen Sie dem Hardware-Katalog, ggf. müssen Sie mit *"Extras → Katalog aktualisieren"* den Hardware-Katalog aktualisieren.

Für die Projektierung werden fundierte Kenntnisse im Umgang mit dem Siemens SIMATIC Manager und dem Hardware-Konfigurator vorausgesetzt!

### Vorgehensweise

Steckpl.	Modul
1	
<b>2</b>	<b>CPU 317-2PN/DP</b>
X1	MPI/DP
X2	PN-IO
X2...	Port 1
3	

Um kompatibel mit dem Siemens SIMATIC Manager zu sein, sind folgende Schritte durchzuführen:

1. ▶ Starten Sie den Hardware-Konfigurator von Siemens mit einem neuen Projekt.
2. ▶ Fügen Sie aus dem Hardware-Katalog eine Profilschiene ein.
3. ▶ Platzieren Sie auf "Slot"-Nummer 2 die CPU 317-2 PN/DP (6ES7 317-2EK13-0AB0 V2.6).
4. ▶ Über das Submodul X1 (MPI/DP) projektieren und vernetzen Sie den integrierten PROFIBUS-DP-Master (X3). In der Betriebsart PROFIBUS können Sie mit der Adresse 2 und 187,5kBit/s weiterhin über die MPI-Schnittstelle (X2) auf die CPU zugreifen.
5. ▶ Über das Submodul *"X2 PN-IO"* projektieren Sie den PROFINET-IO-Controller.

**Parametrierung der IP-Adress-Daten für den PROFINET-IO-Controller**

Durch Doppelklick auf die Komponente PN-IO öffnen Sie den Dialog des integrierten PROFINET-IO-Controllers:

1. ► Geben Sie unter "Allgemein" einen *Gerätenamen* an. Der Gerätenamen muss eindeutig am Ethernet-Subnetz sein.
2. ► Geben Sie für den PROFINET-IO-Controller *IP-Adresse*, *Subnet-Maske* und *Gateway* an und wählen Sie das gewünschte *Subnetz* aus.

**8.9 Siemens S7-Verbindungen projektieren**

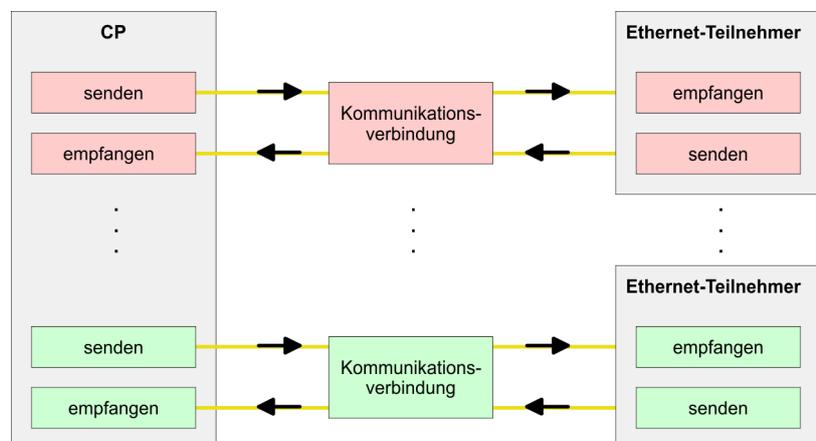
**Übersicht**

Die Projektierung von S7-Verbindungen, d.h. die "Vernetzung" zwischen den Stationen erfolgt in NetPro von Siemens. NetPro ist eine grafische Benutzeroberfläche zur Vernetzung von Stationen. Eine Kommunikationsverbindung ermöglicht die programmgesteuerte Kommunikation zwischen zwei Teilnehmern am Industrial Ethernet. Die Kommunikationspartner können hierbei im selben Projekt oder - bei Multiprojekten - in den zugehörigen Teilprojekten verteilt angeordnet sein. Kommunikationsverbindungen zu Partnern außerhalb eines Projekts werden über das Objekt "In unbekanntem Projekt" oder mittels Stellvertreterobjekten wie "Andere Stationen" oder Siemens "SIMATIC S5 Station" projiziert. Die Kommunikation steuern Sie durch Einsatz von VIPA Hantierungsbausteinen in Ihrem Anwenderprogramm. Für den Einsatz dieser Bausteine sind immer projizierte Kommunikationsverbindungen auf der aktiven Seite erforderlich.

**Eigenschaften einer Kommunikationsverbindung**

Folgende Eigenschaften zeichnen eine Kommunikationsverbindung aus:

- Eine Station führt immer einen aktiven Verbindungsaufbau durch.
- Bidirektionaler Datentransfer (Senden und Empfangen auf einer Verbindung).
- Beide Teilnehmer sind gleichberechtigt, d.h. jeder Teilnehmer kann ereignisabhängig den Sende- bzw. Empfangsvorgang anstoßen.
- Mit Ausnahme der UDP-Verbindung wird bei einer Kommunikationsverbindung die Adresse des Kommunikationspartners über die Projektierung festgelegt. Hierbei ist immer von einer Station der Verbindungsaufbau aktiv durchzuführen.



**Voraussetzung**

- Siemens SIMATIC Manager V 5.5 SP2 oder höher und SIMATIC NET sind installiert.
- Bei der Hardware-Konfiguration wurden dem CP über die Eigenschaften von PN-IO IP-Adress-Daten zugewiesen.

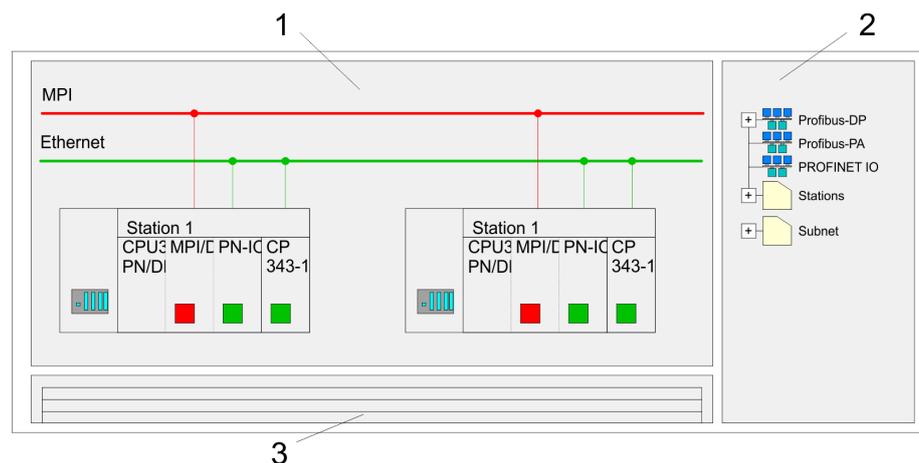


Alle Stationen außerhalb des aktuellen Projekts müssen mit Stellvertreterobjekten, wie z.B. Siemens "SIMATIC S5" oder "Andere Station" oder mit dem Objekt "In unbekanntem Projekt" projiziert sein. Sie können aber auch beim Anlegen einer Verbindung den Partnertyp "unspezifiziert" anwählen und die erforderlichen Remote-Parameter im Verbindungsdialog direkt angeben.

**Arbeitsumgebung von NetPro**

Zur Projektierung von Verbindungen werden fundierte Kenntnisse im Umgang mit NetPro von Siemens vorausgesetzt! Nachfolgend soll lediglich der grundsätzliche Einsatz von NetPro gezeigt werden. Nähere Informationen zu NetPro finden Sie in der zugehörigen Online-Hilfe bzw. Dokumentation. NetPro starten Sie, indem Sie im Siemens SIMATIC Manager auf ein "Netz" klicken oder innerhalb Ihrer CPU auf "Verbindungen".

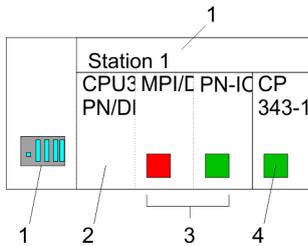
Die Arbeitsumgebung von NetPro hat folgenden Aufbau:



- 1 **Grafische Netzansicht:** Hier werden alle Stationen und Netzwerke in einer grafischen Ansicht dargestellt. Durch Anwahl der einzelnen Komponenten können Sie auf die jeweiligen Eigenschaften zugreifen und ändern.
- 2 **Netzobjekte:** In diesem Bereich werden alle verfügbaren Netzobjekte in einer Verzeichnisstruktur dargestellt. Durch Ziehen eines gewünschten Objekts in die Netzansicht können Sie weitere Netzobjekte einbinden und im Hardware-Konfigurator öffnen.
- 3 **Verbindungstabelle:** In der Verbindungstabelle sind alle Verbindungen tabellarisch aufgelistet. Diese Liste wird nur eingeblendet, wenn Sie die CPU einer verbindungsfähigen Baugruppe angewählt haben. In dieser Tabelle können Sie mit dem gleichnamigen Befehl neue Verbindungen einfügen.

**SPS-Stationen**

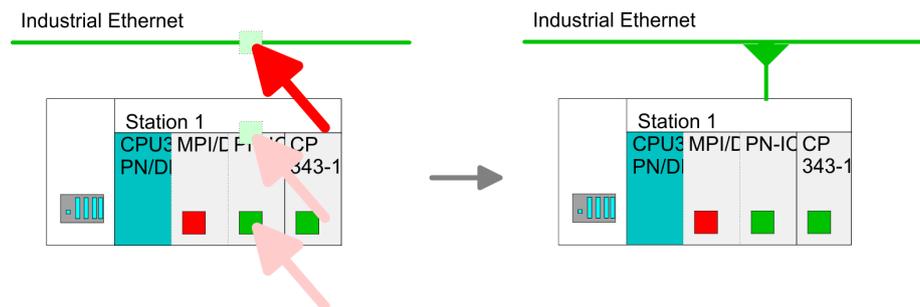
Für jede SPS-Station und ihre Komponente haben Sie folgende grafische Darstellung. Durch Anwahl der einzelnen Komponenten werden Ihnen im Kontext-Menü verschiedene Funktionen zu Verfügung gestellt:



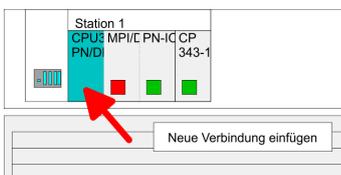
- 1 **Station:** Dies umfasst eine SPS-Station mit Rack, CPU und Kommunikationskomponenten. Über das Kontext-Menü haben Sie die Möglichkeit eine aus den Netzobjekten eingefügte Station im Hardware-Konfigurator mit den entsprechenden Komponenten zu projektieren. Nach der Rückkehr in NetPro werden die neu projektierten Komponenten dargestellt.
- 2 **CPU:** Durch Klick auf die CPU wird die Verbindungstabelle angezeigt. In der Verbindungstabelle sind alle Verbindungen aufgelistet, die für die CPU projektiert sind.
- 3 **Interne Kommunikationskomponenten:** Hier sind die Kommunikationskomponenten aufgeführt, die sich in Ihrer CPU befinden. Der PROFINET-IO-Controller der CPU ist über die Komponente PN-IO zu projektieren.
- 4 **Ethernet-PG/OP-Kanal:** In der Hardware-Konfiguration ist der interne Ethernet-PG/OP-Kanal immer als externer CP zu projektieren. Dieser CP dient ausschließlich der PG/OP-Kommunikation. Produktiv-Verbindungen sind nicht möglich.

### Stationen vernetzen

Stationen vernetzen NetPro bietet Ihnen die Möglichkeit die kommunizierenden Stationen zu vernetzen. Die Vernetzung können Sie über die Eigenschaften in der Hardware-Konfiguration durchführen oder grafisch unter NetPro. Gehen Sie hierzu mit der Maus auf die farbliche Netzmarkierung des entsprechenden CPs und ziehen Sie diese auf das zuzuordnende Netz. Daraufhin wird Ihr CP über eine Linie mit dem gewünschten Netz verbunden

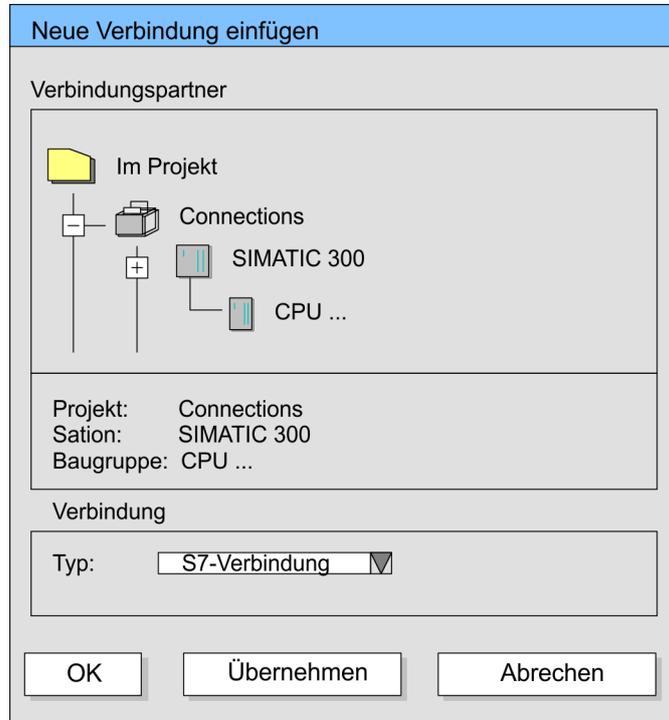


### Verbindungen projektieren



1. ➤ Zur Projektierung von Verbindungen blenden Sie die Verbindungsliste ein, indem Sie die entsprechende CPU auswählen. Rufen Sie über das Kontext-Menü *Neue Verbindung einfügen* auf:
  - **Verbindungspartner (Station Gegenseite)**  
Es öffnet sich ein Dialogfenster in dem Sie den Verbindungspartner auswählen und den *Verbindungstyp* einstellen können.
  - **Spezifizierte Verbindungspartner**  
Jede im Siemens SIMATIC Manager projektierte Station wird in die Liste der Verbindungspartner aufgenommen. Durch Angabe einer IP-Adresse und Subnetz-Maske sind diese Stationen eindeutig *spezifiziert*.
  - **Unspezifizierte Verbindungspartner**  
Hier kann sich der Verbindungspartner im aktuellen Projekt oder in einem unbekanntem Projekt befinden. Verbindungsaufträge in ein unbekanntes Projekt sind über einen eindeutigen Verbindungs-Namen zu definieren, der für die Projekte in beiden Stationen zu verwenden ist. Aufgrund dieser Zuordnung bleibt die Verbindung selbst *unspezifiziert*.

2. ▶ Wählen Sie den Verbindungspartner und den Verbindungstyp und klicken Sie auf [OK].
  - ⇒ Sofern aktiviert, öffnet sich ein Eigenschaften-Dialog der entsprechenden Verbindung als Bindeglied zu Ihrem SPS-Anwenderprogramm.



3. ▶ Nachdem Sie auf diese Weise alle Verbindungen projiziert haben, können Sie Ihr Projekt "Speichern und übersetzen" und NetPro beenden.

**Verbindungstypen**

Bei dieser CPU können Sie ausschließlich Siemens S7-Verbindungen mit Siemens NetPro projektieren.

**Siemens S7-Verbindung**

- Für Siemens S7-Verbindungen sind für den Datenaustausch die FB/SFB-VIPA-Hantierungsbausteine zu verwenden, deren Gebrauch im Handbuch "Operationsliste" Ihrer CPU näher beschrieben ist.
- Bei Siemens S7-Verbindungen werden Kommunikationsverbindungen durch eine Verbindungs-ID für jeden Kommunikationspartner spezifiziert.
- Eine Verbindung wird durch den lokalen und fernen Verbindungsendpunkt spezifiziert.
- Bei Siemens S7-Verbindungen müssen die verwendeten TSAPs kreuzweise übereinstimmen.

**Folgende Parameter definieren einen Verbindungsendpunkt:**

Station A				Station B	
ferner TSAP	→	Siemens	→	lokaler TSAP	
lokaler TSAP	←	S7-Verbindung	←	ferner TSAP	
ID A				ID B	

**Kombinationsmöglichkeiten unter Einsatz der FB/SFB-VIPA-Handierungsbausteine**

Verbindungspartner	Verbindungsaufbau	Verbindung
spezifiziert in NetPro (im aktuellen Projekt)	aktiv/passiv	spezifiziert
unspezifiziert in NetPro (im aktuellen Projekt)	aktiv	spezifiziert
	passiv	unspezifiziert
unspezifiziert in NetPro (in unbekanntem Projekt)	aktiv/passiv	spezifiziert (Verbindungsname in einem anderen Projekt)

Nachfolgend sind alle relevanten Parameter für eine Siemens S7-Verbindung beschrieben:

■ **Lokaler Verbindungsendpunkt:**

Hier können Sie angeben, wie Ihre Verbindung aufgebaut werden soll. Da der Siemens SIMATIC Manager die Kommunikationsmöglichkeiten anhand der Endpunkte identifizieren kann, sind manche Optionen schon vorgelegt und können nicht geändert werden.

– **Aktiver Verbindungsaufbau:**

Für die Datenübertragung muss eine Verbindung aufgebaut sein. Durch Aktivierung der Option Aktiver Verbindungsaufbau übernimmt die lokale Station den Verbindungsaufbau. Bitte beachten Sie, dass nicht jede Station aktiv eine Verbindung aufbauen kann. In diesem Fall hat diese Aufgabe die Gegenstation zu übernehmen.

– **Einseitig:**

Im aktivierten Zustand sind nur einseitige Kommunikationsbausteine wie PUT und GET im Anwenderprogramm der CPU zur Nutzung dieser Verbindung möglich. Hier dient der Verbindungspartner als Server, der weder aktiv senden noch aktiv empfangen kann.

■ **Bausteinparameter**

– **Lokale ID:**

Die ID ist das Bindeglied zu Ihrem SPS-Programm. Die ID muss identisch sein mit der ID in der Aufrufschnittstelle des FB/SFB-VIPA-Hantierungsbausteins.

– **[Vorgabe]:**

Sobald Sie auf [Vorgabe] klicken, wird die ID auf die vom System generierte ID zurückgesetzt.

■ **Verbindungsweg:**

In diesem Teil des Dialogfensters können Sie den Verbindungsweg zwischen der lokalen Station und dem Verbindungspartner einstellen. Abhängig von der Vernetzung der Baugruppen werden Ihnen die möglichen Schnittstellen zur Kommunikation in einer Auswahlliste aufgeführt.

– **[Adressdetails]:**

Über diese Schaltfläche gelangen Sie in das Dialogfeld zur Anzeige und Einstellung der Adressinformationen für den lokalen bzw. den Verbindungspartner.

– **TSAP:**

Bei einer Siemens S7-Verbindung wird der TSAP automatisch generiert aus den Verbindungsressourcen (einseitig/zweiseitig) und Ortsangabe (Rack/Steckplatz bzw. einer systeminternen ID bei PC-Stationen).

– **Verbindungsressource:**

Die Verbindungsressource ist Teil des TSAP der lokalen Station bzw. des Partners. Nicht jede Verbindungsressource ist für jeden Verbindungstyp verwendbar. Je nach Verbindungspartner und -Typ wird bei der Projektierung der Wertebereich eingeschränkt bzw. die Verbindungsressource fest vorgegeben.

**Siemens S7-Verbindung - Kommunikationsfunktionen**

Bei den SPEED7-CPUs von VIPA gibt es folgende 2 Möglichkeiten für den Einsatz der Kommunikationsfunktionen:

- *Siemens S7-300-Kommunikationsfunktionen:*  
Durch Einbindung der Funktionsbausteine FB 8 ... FB 15 von VIPA können Sie auf die Siemens S7-300-Kommunikationsfunktionen zugreifen.
- *Siemens S7-400-Kommunikationsfunktionen:*  
Für die Siemens S7-400-Kommunikationsfunktionen verwenden Sie die SFB 8 ... SFB 15, die im Betriebssystem der CPU integriert sind. Hierzu kopieren Sie die Schnittstellenbeschreibung der SFBs aus der Siemens Standard-Bibliothek in das Verzeichnis "Bausteine", generieren für jeden Aufruf einen Instanzen-Datenbaustein und rufen den SFB mit dem zugehörigen Instanzen-Datenbaustein auf.

**Funktionsbausteine**

FB/SFB	Bezeichnung	Beschreibung
FB/SFB 12	BSEND	Blockorientiertes Senden: Mit dem FB/SFB 12 BSEND können Daten an einen remoten Partner-FB/SFB vom Typ BRCV (FB/SFB 13) gesendet werden. Der zu sendende Datenbereich wird segmentiert. Jedes Segment wird einzeln an den Partner gesendet. Das letzte Segment wird vom Partner bereits bei seiner Ankunft quittiert, unabhängig vom zugehörigen Aufruf des FB/SFB BRCV. Aufgrund der Segmentierung können Sie mit einem Sendeauftrag bis zu 65534Byte große Daten übertragen.
FB/SFB 13	BRCV	Blockorientiertes Empfangen: Mit dem FB/SFB 13 BRCV können Daten von einem remoten Partner-FB/SFB vom Typ BSEND (FB/SFB 12) empfangen werden, wobei darauf zu achten ist, dass der Parameter R_ID bei beiden FB/SFBs identisch ist. Nach jedem empfangenen Datensegment wird eine Quittung an den Partner-FB/SFB geschickt, und der Parameter LEN aktualisiert.
FB/SFB 14	GET	Remote CPU lesen: Mit dem FB/SFB 14 GET können Daten aus einer remoten CPU ausgelesen werden, wobei sich die CPU im Betriebszustand RUN oder STOP befinden kann.
FB/SFB 15	PUT	Remote CPU schreiben: Mit dem FB/SFB 15 PUT können Daten in eine remote CPU geschrieben werden, wobei sich die CPU im Betriebszustand RUN oder STOP befinden kann.

**8.10 Offene Kommunikation projektieren**

**Verbindungsorientierte Protokolle**

- Verbindungsorientierte Protokolle bauen vor der Datenübertragung eine (logische) Verbindung zum Kommunikationspartner auf und bauen diese nach Abschluss der Datenübertragung ggf. wieder ab.
- Verbindungsorientierte Protokolle werden eingesetzt, wenn es bei der Datenübertragung insbesondere auf Sicherheit ankommt.

- Die richtige Reihenfolge der empfangenen Pakete ist gewährleistet.
- Über eine physikalische Leitung können in der Regel mehrere logische Verbindungen bestehen.

Bei den FBs zur Offenen Kommunikation über Industrial Ethernet werden die folgenden verbindungsorientierten Protokolle unterstützt:

- *TCP native gemäß RFC 793 (Verbindungstypen 01h und 11h):*
  - Bei der Datenübertragung über TCP nativ werden weder Informationen zur Länge noch über Anfang und Ende einer Nachricht übertragen.
  - Es besteht keine Möglichkeit zu erkennen, wo ein Datenstrom endet und der nächste beginnt.
  - Die Übertragung ist stream-orientiert. Aus diesem Grund sollten Sie in den FBs bei Sender und Empfänger identische Datenlängen angeben.
  - Falls die empfangene Anzahl der Daten von der parametrisierten Länge abweicht, erhalten Sie entweder Daten, welche nicht die vollständigen Telegrammdaten enthalten oder mit dem Inhalt eines nachfolgenden Telegramms aufgefüllt sind. Der Empfangsbaustein kopiert so viele Bytes in den Empfangsbereich, wie Sie als Länge parametrisiert haben. Anschließend setzt er NDR auf TRUE und beschreibt RCVD\_LEN mit dem Wert von LEN. Mit jedem weiteren Aufruf erhalten Sie damit einen weiteren Block der gesendeten Daten.
- *ISO on TCP gemäß RFC 1006:*
  - Bei der Datenübertragung werden Informationen zur Länge und zum Ende einer Nachricht übertragen.
  - Die Übertragung ist blockorientiert.
  - Falls Sie die Länge der zu empfangenden Daten größer gewählt haben als die Länge der gesendeten Daten, kopiert der Empfangsbaustein die gesendeten Daten vollständig in den Empfangsdatenbereich. Anschließend setzt er NDR auf TRUE und beschreibt RCVD\_LEN mit der Länge der gesendeten Daten.
  - Falls Sie die Länge der zu empfangenden Daten kleiner gewählt haben als die Länge der gesendeten Daten, kopiert der Empfangsbaustein keine Daten in den Empfangsdatenbereich, sondern liefert folgende Fehlerinformation: ERROR = 1, STATUS = 8088h.

### **Verbindungsloses Protokoll**

- Bei den verbindungslosen Protokollen entfallen Verbindungsauf- und Verbindungsabbau zum remoten Partner.
- Verbindungslose Protokolle übertragen die Daten unquittiert und damit ungesichert zum remoten Partner.

Bei den FBs zur Offenen Kommunikation über Industrial Ethernet wird das folgende verbindungslose Protokoll unterstützt:

- *UDP gemäß RFC 768 (Verbindungstyp 13h):*
  - Bei Aufruf des Sendebausteins ist ein Verweis auf die Adressparameter des Empfängers (IP-Adresse und Port-Nr.) anzugeben.
  - Informationen zur Länge und zum Ende einer Nachricht werden übertragen. Analog erhalten Sie nach Abschluss des Empfangsbausteins einen Verweis auf die Adressparameter des Senders (IP-Adresse und Port-Nr.).
  - Damit sie Sende- und Empfangsbaustein nutzen können, müssen Sie zuvor sowohl auf der Sender- als auch auf der Empfängerseite einen lokalen Kommunikationszugangspunkt einrichten.
  - Bei jedem Sendauftrag können Sie den remoten Partner durch Angabe seiner IP-Adresse und seiner Port-Nr. neu referenzieren.
  - Falls Sie die Länge der zu empfangenden Daten größer gewählt haben als die Länge der gesendeten Daten, kopiert der Empfangsbaustein die gesendeten Daten vollständig in den Empfangsdatenbereich. Anschließend setzt er NDR auf TRUE und beschreibt RCVD\_LEN mit der Länge der gesendeten Daten.
  - Falls Sie die Länge der zu empfangenden Daten kleiner gewählt haben als die Länge der gesendeten Daten, kopiert der Empfangsbaustein keine Daten in den Empfangsdatenbereich, sondern liefert folgende Fehlerinformation: ERROR = 1, STATUS = 8088h.

**Hantierungsbausteine**

Die nachfolgend aufgeführten UDTs und FBs dienen der "Offenen Kommunikation" mit anderen Ethernet-fähigen Kommunikationspartnern über Ihr Anwenderprogramm. Diese Bausteine sind Bestandteil des Siemens SIMATIC Manager. Sie finden diese in der "Standard Library" unter "Communication Blocks". Bitte beachten Sie, dass bei Einsatz der Bausteine für offene Kommunikation die Gegenseite nicht zwingend mit diesen Bausteinen projektiert sein muss. Diese kann mit AG\_SEND/AG\_RECEIVE oder mit IP\_CONFIG projektiert sein.

**UDTs**

FB	Bezeichnung	Verbindungsorientierte Protokolle: TCP native gemäß RFC 793, ISO on TCP gemäß RFC 1006	Verbindungsloses Protokoll: UDP gemäß RFC 768
UDT 65	TCON_PAR	Datenstruktur zur Verbindungsparametrierung	Datenstruktur zur Parametrierung des lokalen Kommunikationszugangspunktes
UDT 66	TCON_ADR		Datenstruktur der Adressierungsparameter des remoten Partners

**FBs**

FB	Bezeichnung	Verbindungsorientierte Protokolle: TCP native gemäß RFC 793, ISO on TCP gemäß RFC 1006	Verbindungsloses Protokoll: UDP gemäß RFC 768
FB 63	TSEND	Daten senden	
FB 64	TRCV	Daten empfangen	
FB 65	TCON	Verbindungsaufbau	Einrichtung des lokalen Kommunikationszugangspunktes
FB 66	TDISCON	Verbindungsabbau	Auflösung des lokalen Kommunikationszugangspunktes
FB 67	TUSEND		Daten senden
FB 68	TURCV		Daten empfangen

**8.11 NCM-Diagnose - Hilfe zur Fehlersuche****Siemens NCM S7-Diagnose**

Die Baugruppe unterstützt das Siemens NCM-Diagnosetool. Das NCM-Diagnosetool ist Bestandteil des Siemens SIMATIC Managers. Dieses Tool liefert dynamisch Informationen zum Betriebszustand der Kommunikationsfunktionen von online geschalteten CPs.

Folgende Diagnose-Funktionen stehen Ihnen zur Verfügung:

- Betriebszustand an Ethernet ermitteln
- Im PROFINET-IO-Controller den Diagnosepuffer auslesen
- Siemens S7-Verbindungen diagnostizieren



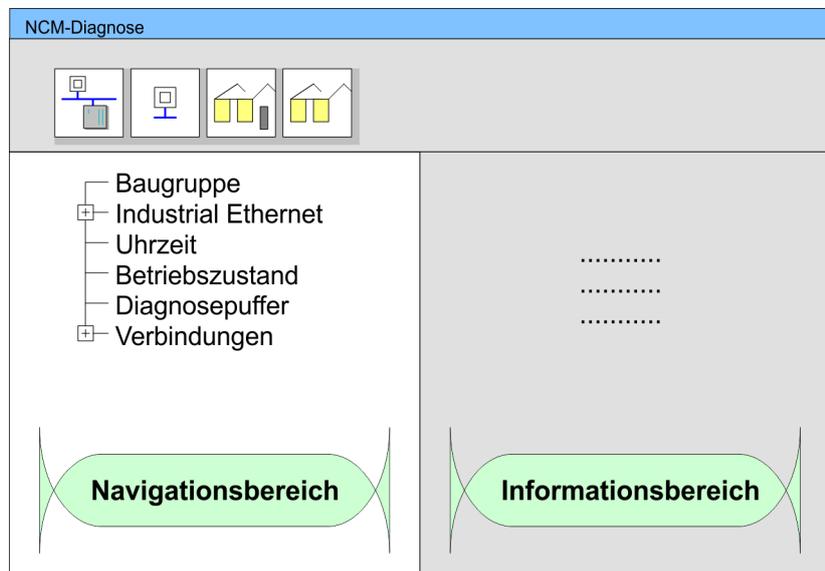
Geben Sie für den PROFINET-IO-Controller als Zielparame-  
ter immer Baugruppenträger 0 und Steckplatz 125 an.  
Ausschließlich mit diesen Einstellungen ist der CP  
erreichbar.

Auf den Folgeseiten finden Sie eine Kurzbeschreibung der  
NCM-Diagnose. Näheres zum Funktionsumfang und zum  
Einsatz des Siemens NCM-Diagnose-Tools finden Sie in  
der entsprechenden Online-Hilfe bzw. Dokumentation von  
Siemens.

**NCM-Diagnose starten**

Das Diagnose-Tool starten Sie über "Windows-START-Menü  
→ SIMATIC → ... NCM S7 → Diagnose".

**Aufbau**



Die Arbeitsumgebung des Diagnose-Tools hat folgenden Aufbau:

- Im "Navigationsbereich" auf der linken Seite finden Sie die hierarchisch geordneten Diagnoseobjekte. Je nach CP haben Sie eine angepasste Objektstruktur im Navigationsbereich.
- Im "Informationsbereich" auf der rechten Seite finden Sie immer das Ergebnis der von Ihnen angewählten Navigationsfunktion im Navigationsbereich.

**Keine Diagnose ohne Verbindung**

Für eine Diagnose ist immer eine Online-Verbindung zu dem zu diagnostizierenden CP erforderlich. Klicken Sie hierzu in der Symbolleiste auf .

Es öffnet sich folgendes Dialogfenster:

Stellen Sie unter Zielstation folgende Parameter ein:

- *Anschluss...*: Ind. Ethernet TCP/IP
- *Teilnehmer-Adr.*: Tragen Sie hier die IP-Adresse des CPs ein
- *Baugruppenträger/Steckplatz*: Geben Sie hier für den VIPA PROFINET-IO-Controller den Baugruppenträger 0 und für Steckplatz 125 an. Stellen Sie Ihre PG/PC-Schnittstelle auf "TCP/IP -> Netzwerkkarte .... " ein. Mit [OK] starten Sie die Online-Diagnose.

### Diagnosepuffer auslesen

Der PROFINET-IO-Controller besitzt einen Diagnosepuffer. Dieser hat die Architektur eines Ringspeichers. Hier können bis zu 100 Diagnosemeldungen festgehalten werden. In der NCM-Diagnose können Sie über das Diagnoseobjekt Diagnosepuffer die Diagnosemeldungen anzeigen und auswerten. Über einen Doppelklick auf eine Diagnosemeldung hält die NCM-Diagnose weitere Informationen bereit.

### Vorgehensweise bei der Diagnose

Sie führen eine Diagnose aus, indem Sie ein Diagnoseobjekt im Navigationsbereich anklicken. Weitere Funktionen stehen Ihnen über das Menü und über die Symbolleiste zur Verfügung.

Für den gezielten Diagnoseeinsatz ist folgende Vorgehensweise zweckmäßig:

1. ▶ Diagnose aufrufen
2. ▶ Mit  Dialog für Online-Verbindung öffnen, Verbindungsparameter eintragen und mit [OK] Online-Verbindung herstellen.
3. ▶ Den PROFINET-IO-Controller identifizieren und über Baugruppenzustand den aktuellen Zustand des PROFINET-IO-Controllers ermitteln.
4. ▶ Verbindungen überprüfen auf Besonderheiten wie:
  - Verbindungszustand
  - Empfangszustand
  - Sendezustand
5. ▶ Über "*Diagnosepuffer*" den Diagnosepuffer des PROFINET-IO-Controllers einsehen und entsprechend auswerten.
6. ▶ Soweit erforderlich, Projektierung bzw. Programmierung ändern und Diagnose erneut starten.

## 9 Einsatz Ethernet-Kommunikation - PROFINET

### 9.1 Grundlagen PROFINET

#### Allgemeines

- PROFINET ist ein offener Industrial Ethernet Standard von PROFIBUS & PROFINET International (PI) für die Automatisierungstechnik. PROFINET ist in der IEC 61158 genormt.
- PROFINET nutzt TCP/IP und IT-Standards und ergänzt die PROFIBUS-Technologie für Anwendungen, bei denen schnelle Datenkommunikation in Kombination mit industriellen IT-Funktionen gefordert wird.

Es gibt 2 PROFINET Funktionsklassen:

- PROFINET IO
- PROFINET CBA

Diese können in 3 Performance-Stufen realisiert werden:

- TCP/IP-Kommunikation
- RT-Kommunikation
- IRT-Kommunikation

#### PROFINET IO

- Mit PROFINET IO wird eine I/O-Datensicht auf dezentrale Peripherie beschrieben. PROFINET IO beschreibt den gesamten Datenaustausch zwischen IO-Controller und IO-Device. In der Projektierung lehnt sich PROFINET IO an PROFIBUS an.
- In PROFINET IO ist das Real-Time-Konzept immer enthalten.
- Bei PROFINET IO kommt im Gegensatz zum Master-Slave-Verfahren unter PROFIBUS ein Provider-Consumer-Modell zum Einsatz. Dieses unterstützt die Kommunikations-Beziehungen (AR = Application Relation) zwischen den gleichberechtigten Teilnehmern am Ethernet. Hierbei sendet der Provider seine Daten ohne Aufforderung des Kommunikationspartners. Unterstützt werden neben dem Nutzdatenaustausch auch Funktionen zu Parametrierung und Diagnose.

#### PROFINET CBA

- PROFINET CBA steht für **Component Based Automation**.
- Bei diesem Komponenten-Modell geht es um die Kommunikation zwischen autonom arbeitenden Steuerungen.
- Es ermöglicht eine einfache Modularisierung von komplexen Anlagen durch verteilte Intelligenz mittels grafischer Konfiguration der Kommunikation intelligenter Module.

#### TCP/IP-Kommunikation

Dies ist die offene Kommunikation über Ethernet-TCP/IP ohne Echtzeitanspruch.

#### RT-Kommunikation

RT steht für Real-Time. Die RT-Kommunikation stellt die Basis für den Datenaustausch bei PROFINET IO dar. Hierbei werden RT-Daten mit höherer Priorität behandelt.

<b>IRT-Kommunikation</b>	IRT steht für Isochronous Real-Time. Bei der IRT-Kommunikation beginnt der Bus-Zyklus taktgenau, d.h. mit einer maximal zulässigen Abweichung und wird immer wieder synchronisiert. Hierdurch wird der zeitgesteuerte und takt synchrone Transfer von Daten sichergestellt. Zur Synchronisation dienen hierbei Sync-Telegramme von einem Sync-Master im Netz.
<b>Leistungsmerkmale PROFINET</b>	PROFINET nach IEC 61158 besitzt folgende Leistungsmerkmale: <ul style="list-style-type: none"><li>■ Vollduplex-Übertragung mit 100MBit/s über Kupfer bzw. Lichtwellenleiter</li><li>■ Switched Ethernet</li><li>■ Auto negotiation (Aushandeln der Übertragungsparameter)</li><li>■ Auto crossover (Sende- und Empfangsleitung werden bei Bedarf automatisch gekreuzt)</li><li>■ Drahtlose Kommunikation über Bluetooth bzw. WLAN</li><li>■ UDP/IP kommt als überlagertes Protokoll zum Einsatz. UDP steht für User Datagram Protocol und beinhaltet die ungesicherte verbindungslose Broadcast-Kommunikation in Verbindung mit IP.</li></ul>
<b>PROFINET-Geräte</b>	Wie bei PROFIBUS-DP werden auch bei PROFINET IO folgende Geräte entsprechend ihrer Aufgaben klassifiziert: <ul style="list-style-type: none"><li>■ IO-Controller</li><li>■ IO-Device</li><li>■ IO-Supervisor</li></ul>
<b>IO-Controller</b>	Der <i>IO-Controller</i> ist gleichbedeutend mit dem Master unter PROFIBUS. Hier handelt es sich um die SPS mit PROFINET-Anbindung, in welcher das Automatisierungsprogramm abläuft.
<b>IO-Device</b>	Ein <i>IO-Device</i> ist ein dezentrales I/O-Feldgerät, welches über PROFINET angebunden ist. Das IO-Device ist gleichbedeutend mit dem Slave unter PROFIBUS.
<b>IO-Supervisor</b>	Ein <i>IO-Supervisor</i> ist eine Engineering-Station wie beispielsweise ein Programmiergerät, PC oder Bedien-Panel für Inbetriebnahme und Diagnose.
<b>AR</b>	AR ( <b>A</b> pplication <b>R</b> elation) entspricht einer Verbindung mit einem IO-Controller oder IO-Supervisor.
<b>API</b>	<ul style="list-style-type: none"><li>■ API steht für <b>A</b>pplication <b>P</b>rocess Identifier und definiert neben <i>Slot</i> und <i>Subslot</i> eine weitere Adressierungsebene.</li><li>■ Mit dieser zusätzlichen Adressierungsart lassen sich bei Einsatz unterschiedlicher Applikationen Überschneidungen von Datenbereichen verhindern.</li><li>■ Aktuell unterstützen PROFINET-IO-Device von VIPA API 0.</li></ul>

<b>GSDML-Datei</b>	Von VIPA erhalten Sie für Ihr IO-Device eine GSDML-Datei. Diese Datei befindet sich entweder auf dem beiliegenden Datenträger oder im Download-Bereich von <a href="http://www.vipa.com">www.vipa.com</a> . Installieren Sie die GSDML-Datei in Ihrem Projektier-tool. Nähere Hinweise zur Installation der GSDML-Datei finden Sie im Handbuch zu Ihrem Projektier-tool. Zur Konfiguration in Ihrem Projektier-tool befinden sich in der GSDML-Datei alle Module in Form von XML-Daten.
<b>Adressierung</b>	Im Gegensatz zur PROFIBUS-Adresse ist in PROFINET jedes Gerät eindeutig identifizierbar über dessen PROFINET-Schnittstelle: <ul style="list-style-type: none"><li>■ IP-Adresse bzw. MAC-Adresse</li><li>■ Geräte-name</li></ul>
<b>Übertragungsmedium</b>	PROFINET ist Ethernet-kompatibel gemäß den IEEE-Standards. Der Anschluss der PROFINET IO Feldgeräte erfolgt ausschließlich über Switches als Netzwerk-Komponenten. Dieser erfolgt entweder sternförmig über Mehrport-Switches oder linienförmig mittels im Feldgerät integriertem Switch.

## 9.2 PROFINET Aufbaurichtlinien

<b>Allgemeines zur Datensicherheit</b>	<ul style="list-style-type: none"><li>■ Datensicherheit und Zugriffsschutz wird auch im industriellen Umfeld immer wichtiger. Die fortschreitende Vernetzung ganzer Industrieanlagen mit den Unternehmensebenen und die Funktionen zur Fernwartung führen zu höheren Anforderungen zum Schutz der Industrieanlagen.</li><li>■ Gefährdungen können entstehen durch innere Manipulation wie technische Fehler, Bedien- und Programmfehler bzw. äußere Manipulation wie Software-Viren, -Würmer, Trojaner und Passwort-Phishing.</li></ul>
<b>Schutzmaßnahmen</b>	Die wichtigsten Schutzmaßnahmen vor Manipulation und Verlust der Datensicherheit im industriellen Umfeld sind: <ul style="list-style-type: none"><li>■ Verschlüsselung des Datenverkehrs mittels Zertifikate.</li><li>■ Filterung und Kontrolle des Datenverkehrs durch VPN - "Virtual Private Networks".</li><li>■ Identifizierung der Teilnehmer durch "Authentifizierung" über sicheren Kanal.</li><li>■ Segmentierung in geschützte Automatisierungszellen so dass nur Geräte in der gleichen Gruppe Daten austauschen können.</li></ul>
<b>Richtlinie zur Informationssicherheit</b>	<ul style="list-style-type: none"><li>■ Die VDI/VDE-Gesellschaft Mess- und Automatisierungstechnik hat mit der VDI-Richtlinie "VDI/VDE 2182 Blatt1" einen Leit-faden zur Implementierung einer Sicherheits-Architektur im industriellen Umfeld herausgegeben. Die Richtlinie finden Sie unter <a href="http://www.vdi.de">www.vdi.de</a></li><li>■ Die PROFIBUS &amp; PROFINET International (PI) unterstützt Sie im Aufbau von Sicherheits-Standards mit einer "PROFINET Security Guideline". Näheres hierzu finden Sie auf den entsprechenden Web-Seiten im Internet wie z.B. <a href="http://www.profibus.com">www.profibus.com</a></li></ul>

**Industrial Ethernet**

- Durch die Offenheit des Standards von PROFINET können Sie Standard Ethernet-Komponenten verwenden. Für industrielle Umgebungen und aufgrund der hohen Übertragungsrates von 100MBit/s sollten Sie Ihr PROFINET-System aus Industrial-Ethernet-Komponenten aufbauen.
- Alle über Switches verbundenen Geräte befinden sich in ein- und demselben Netz und können direkt miteinander kommunizieren.
- Ein Netz wird physikalisch durch einen Router begrenzt. Zur Kommunikation über Netzgrenzen müssen Sie Ihre Router so programmieren, dass diese die Kommunikation zulassen.

**Topologie****Linie**

- Bei der Linien-Struktur werden alle Kommunikationsteilnehmer in einer Linie hintereinander geschaltet. Hierbei wird die Linienstruktur über Switches realisiert, welche in die PROFINET-Geräte bereits integriert sind.
- Wenn ein Kommunikations-Teilnehmer ausfällt, dann ist eine Kommunikation über den ausgefallenen Teilnehmer hinweg nicht möglich.

**Stern**

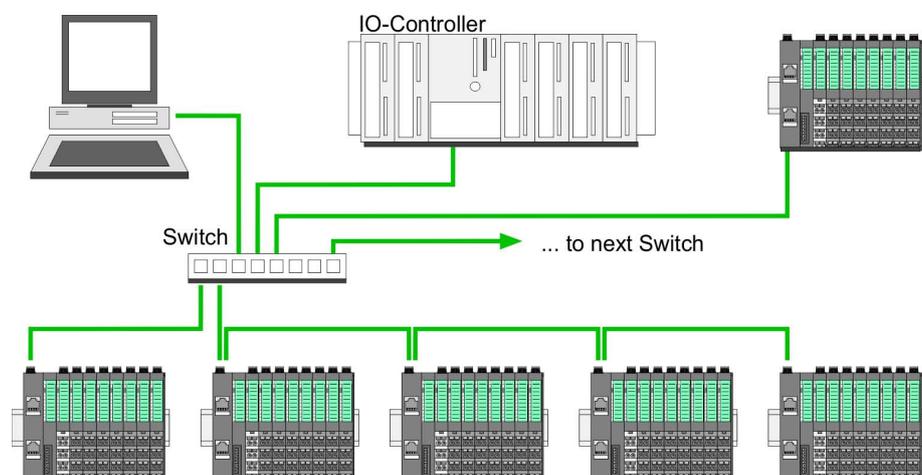
- Durch den Anschluss von Kommunikationsteilnehmern an einen Switch mit mehr als 2 PROFINET-Schnittstellen entsteht automatisch eine sternförmige Netztopologie.
- Wenn ein einzelnes PROFINET-Gerät ausfällt, führt dies bei dieser Struktur im Gegensatz zu anderen Strukturen nicht zum Ausfall des gesamten Netzes. Lediglich der Ausfall des Switch führt zum Ausfall des Teilnetzes.

**Ring**

Zur Erhöhung der Verfügbarkeit können Sie die beiden offenen Enden einer Linienstruktur über einen Switch verbinden. Indem Sie den Switch als Redundanzmanager parametrieren, sorgt dieser bei Netzunterbrechung dafür, dass die Daten über eine intakte Netzwerkverbindung übertragen werden.

**Baum**

Durch Verschaltung mehrerer sternförmiger Strukturen entsteht eine baumförmige Netztopologie.

**Beispielnetz**

### 9.3 PROFINET Systemgrenzen

#### Devices pro ms

$$D = \sum_I^n \frac{I}{A}$$

- D Devices pro ms
- n Anzahl Devices
- A Aktualisierungszeit Device

Der PROFINET-IO-Controller besitzt folgende Systemgrenzen		
Devices pro ms	Max. Anzahl Devices	Max. Anzahl Produktivverbindungen
8	32	0
7	32	2
6	64	4
5	96	6
4	128	8
3	128	12
2	128	16
1	128	20
0	0	24

#### Ausgabe-Bytes pro ms

$$O = \sum_I^n \frac{B}{A}$$

- O Ausgabe-Bytes pro ms
- n Anzahl Devices
- B Anzahl Ausgabe-Bytes pro Device
- A Aktualisierungszeit pro Device

Der PROFINET-IO-Controller besitzt folgende Systemgrenzen:

- Max. Anzahl Ausgabe-Bytes pro ms: 800
- Max. Anzahl Ausgabe-Bytes pro Device: 256

#### Eingabe-Bytes pro ms

$$I = \sum_I^n \frac{C}{A}$$

- I Eingabe-Bytes pro ms
- n Anzahl Devices
- C Anzahl Eingabe-Bytes pro Device
- A Aktualisierungszeit pro Device

Der PROFINET-IO-Controller besitzt folgende Systemgrenzen:

- Max. Anzahl Eingabe-Bytes pro ms: 800
- Max. Anzahl Eingabe-Bytes pro Device: 256

## Überschreitung der max. Byte-Anzahl

Unter folgenden Voraussetzungen haben Sie die Möglichkeit die Anzahl der Bytes auf bis zu 512 Eingabe- und 512 Ausgabe-Bytes pro Device zu erhöhen, damit Ihre Projektierung noch lauffähig ist:

- Es sind max. 13 PROFINET-IO-Devices projektiert.
- Pro PROFINET-IO-Device müssen abhängig von der Zeit von *Aktualisierungszeit pro Device* folgende Bedingungen eingehalten werden:
  - 1ms: Es sind keine IO-Blöcke > 256 Byte erlaubt.
  - 2ms: je 1 IO-Block > 256 Byte ist erlaubt.
  - 4ms: je 2 IO-Blöcke > 256 Byte sind erlaubt.
  - 8ms: je 3 IO-Blöcke > 256 Byte sind erlaubt.
  - 16ms und größer: je 6 IO-Blöcke >256 Byte sind erlaubt.

## 9.4 Schnelleinstieg

### Übersicht



#### **Funktionsumfang**

*Bitte beachten Sie, dass der PROFINET-IO-Controller ausschließlich die in diesem Handbuch beschriebenen PROFINET-Funktionen unterstützt, auch wenn die zur Projektierung eingesetzte Siemens-CPU weitere Funktionalitäten bietet! Für den Einsatz mancher beschriebenen PROFINET-Funktionen ist es erforderlich eine andere Siemens CPU für die Projektierung zu verwenden. Hier wird aber explizit darauf hingewiesen.*

Bei der Erstinbetriebnahme bzw. nach dem Umrücken mit erneutem PowerON der CPU besitzen der Ethernet-PG/OP-Kanal und der PROFINET-IO-Controller keine IP-Adresse. Diese sind lediglich über ihre MAC-Adresse erreichbar. Mittels der MAC-Adressen, die sich auf Aufkleber unterhalb der Frontklappe befinden in der Reihenfolge Adresse PG/OP-Kanal und darunter Adresse PROFINET-IO-Controller, können Sie der entsprechenden Komponente IP-Adress-Daten zuweisen. Die Zuweisung erfolgt hier direkt über die Hardware-Konfiguration im Siemens SIMATIC Manager.

### Schritte der Projektierung

Die Projektierung des PROFINET-IO-Controllers für PROFINET-Kommunikation sollte nach folgender Vorgehensweise erfolgen:

1. ▶ Inbetriebnahme und Umrücken (Zuweisung von IP-Adress-Daten)
2. ▶ Hardware-Konfiguration - CPU
3. ▶ Konfiguration PROFINET-IO-Controller
4. ▶ Konfiguration PROFINET-IO-Device
5. ▶ Transfer des Gesamtprojekts in die CPU



Um kompatibel mit dem Siemens SIMATIC Manager zu sein, ist die CPU 317-4PN12 von VIPA als

CPU 317-2 PN/DP (317-2EK13-0AB00 V2.6)

zu projektieren!

Den Ethernet-PG/OP-Kanal der CPU 317-4PN12 projektieren Sie immer als 1. Modul nach den reell gesteckten Modulen am Standard-Bus als CP343-1 (343-1EX11) von Siemens.

## 9.5 Inbetriebnahme und Urtaufe

### Montage und Inbetriebnahme

1. ► Bauen Sie Ihr System 300S mit Ihrer CPU auf.
2. ► Verdrahten Sie das System, indem Sie die Leitungen für Spannungsversorgung und Signale anschließen.
3. ► Binden Sie Ihren PROFINET-IO-Controller an Ethernet an.
4. ► Schalten Sie die Spannungsversorgung ein.

⇒ Nach kurzer Hochlaufzeit befindet sich der CP im Leerlauf.

Bei der Erstinbetriebnahme bzw. nach dem Urlöschen der CPU besitzen der PROFINET-IO-Controller und der Ethernet-PG/OP-Kanal keine IP-Adresse.

### IP-Adress-Parameter zuweisen

Diese Funktionalität wird nur dann unterstützt, wenn der PROFINET-IO-Controller noch nicht projiziert ist. Gültige IP-Adress-Parameter erhalten Sie von Ihrem Systemadministrator. Die Zuweisung der IP-Adress-Daten erfolgt online im Siemens SIMATIC Manager ab Version V 5.3 & SP3 nach folgender Vorgehensweise:

1. ► Starten Sie den Siemens SIMATIC Manager.
2. ► Stellen Sie über "Extras → PG/PC-Schnittstelle einstellen → " auf "TCP/IP -> Netzwerkkarte .... " ein.
3. ► Öffnen Sie mit "Zielsystem → Ethernet-Teilnehmer bearbeiten" das gleichnamige Dialogfenster.
4. ► Benutzen Sie die Schaltfläche [Durchsuchen], um die über MAC-Adresse erreichbaren Geräte zu ermitteln oder tragen Sie die MAC-Adresse ein. Die MAC-Adresse finden Sie auf der Front-Seite der CPU.
5. ► Wählen Sie ggf. bei der Netzwerksuche aus der Liste die Baugruppe mit der Ihnen bekannten MAC-Adresse aus. Zur Kontrolle können Sie mit [Blinken] die MT-LED auf der Frontseite blinken lassen.
6. ► Stellen Sie nun die IP-Konfiguration ein, indem Sie IP-Adresse, Subnetz-Maske und den Netzübergang eintragen. Sie können aber auch über einen DHCP-Server eine IP-Adresse beziehen. Hierzu ist dem DHCP-Server je nach gewählter Option die MAC-Adresse, der Gerätenamen oder die hier eingebare Client-ID zu übermitteln. Die Client-ID ist eine Zeichenfolge aus maximal 63 Zeichen. Hierbei dürfen folgende Zeichen verwendet werden: Bindestrich "-", 0-9, a-z, A-Z
7. ► Bestätigen Sie mit [IP-Konfiguration zuweisen] Ihre Eingabe.

Direkt nach der Zuweisung ist der PROFINET-IO-Controller über die angegebenen IP-Adress-Daten online erreichbar.



Da die hier zugewiesenen IP-Adress-Daten mit PowerOFF wieder gelöscht werden, müssen Sie diese mittels einer Hardware-Konfiguration in Ihr Projekt übernehmen und übertragen.

## 9.6 Hardware-Konfiguration - CPU

### Voraussetzung

Die Konfiguration der CPU erfolgt im "Hardware-Konfigurator" von Siemens. Der Hardware-Konfigurator ist Bestandteil des Siemens SIMATIC Managers. Die Module, die hier projektiert werden können, entnehmen Sie dem Hardware-Katalog, ggf. müssen Sie mit "Extras → Katalog aktualisieren" den Hardware-Katalog aktualisieren.

Für die Projektierung werden fundierte Kenntnisse im Umgang mit dem Siemens SIMATIC Manager und dem Hardware-Konfigurator vorausgesetzt!



Bitte beachten Sie, dass diese SPEED7-CPU 4 AKKUS besitzt. Nach einer arithmetischen Operation (+I, -I, \*I, /I, +D, -D, \*D, /D, MOD, +R, -R, \*R, /R) wird der Inhalt des AKKUs 3 und 4 in die AKKUs 2 und 3 geladen. Dies kann bei Programmen, die einen unveränderten AKKU 2 voraussetzen, zu Konflikten führen.

Nähere Informationen hierzu finden Sie im Handbuch "VIPA Operationsliste SPEED7" unter "Unterschiede zwischen SPEED7 und 300V Programmierung".

### Vorgehensweise

Steckpl.	Modul
1	
<b>2</b>	<b>CPU 317-2PN/DP</b>
X1	MPI/DP
X2	PN-IO
X2...	Port 1
3	

Um kompatibel mit dem Siemens SIMATIC Manager zu sein, sind folgende Schritte durchzuführen:

1. ▶ Starten Sie den Hardware-Konfigurator von Siemens mit einem neuen Projekt.
2. ▶ Fügen Sie aus dem Hardware-Katalog eine Profilschiene ein.
3. ▶ Platzieren Sie auf "Slot"-Nummer 2 die CPU 317-2 PN/DP (6ES7 317-2EK13-0AB0 V2.6).
4. ▶ Über das Submodul X1 (MPI/DP) projektieren und vernetzen Sie den integrierten PROFIBUS-DP-Master (X3). In der Betriebsart PROFIBUS können Sie mit der Adresse 2 und 187,5kBit/s weiterhin über die MPI-Schnittstelle (X2) auf die CPU zugreifen.
5. ▶ Über das Submodul "X2 PN-IO" projektieren Sie den PROFINET-IO-Controller.

## 9.7 Parameter - PROFINET-IO-Controller

### 9.7.1 Voraussetzungen

Für die Parametrierung des PROFINET-IO-Controllers der CPUs müssen folgende Voraussetzungen erfüllt sein:

- Der PROFINET-IO-Controller ist online erreichbar, d.h. eine Urtaufe wurde durchgeführt.
- Die zuvor beschriebene Hardware-Konfiguration ist durchgeführt und der PROFINET-IO-Controller ist vernetzt.

#### Vorgehensweise

- ➔ Öffnen Sie den Eigenschaften-Dialog des PROFINET-IO-Controllers indem Sie auf PN-IO doppelklicken.

Steckpl.	Baugruppe
1	
2	<b>CPU ...</b>
X...	<b>PN-IO</b>
3	

PROFINET-IO-System

Mit *PN-IO* parametrieren Sie die PROFINET-Schnittstelle des PROFINET-IO-Controllers und mit Port 1 den Port. Nachfolgend sind die Parameter für PN-IO und Port 1 beschrieben.

### 9.7.2 PN-IO

#### Allgemein

##### Kurzbezeichnung

Bezeichnung des IO-Controllers. Beim IO-Controller von VIPA ist die *Kurzbezeichnung* immer "PN-IO".

##### Gerätename

Am Ethernet-Subnetz muss der Gerätename eindeutig sein. Bei einer integrierten PROFINET-Schnittstelle ist der Gerätename aus der Kurzbezeichnung abgeleitet.

##### Kommentar

Hier können Sie den Einsatzzweck der Baugruppe eingeben.

##### Eigenschaften

Unter Eigenschaften können Sie für die PROFINET-Schnittstelle IP-Adresse, Subnetz-Maske und Gateway angeben und an das gewünschte Subnetz anbinden.

##### Adressen

Über die *Schnittstellen-Adresse* meldet die CPU Fehler des IO-Controllers, sobald z.B. ein Fehler bei der Synchronisation des IO-Controllers auftritt. Über die *PROFINET-IO-System-Adresse* meldet die CPU z.B. Ausfall/Wiederkehr des PROFINET-IO-Systems. Mittels dieser Adresse wird bei Ausfall des IO-Devices das IO-System identifiziert.

<b>PROFINET</b>	<p>Mit dem Optionsfeld "OB82 / PeripheralFaultTask..." können Sie die CPU veranlassen, bei einem Fehler-Ereignis der PROFINET-Schnittstelle den OB 82 aufzurufen. Ein Eintrag in den Diagnosepuffer findet immer statt.</p> <p>Die anderen Parameter in diesem Register sind für den Einsatz der VIPA PROFINET-CPU nicht relevant.</p>
<b>Synchronisation</b>	In diesem Register werden die Synchronisationseigenschaften angezeigt. Hier können Sie nichts ändern.
<b>Uhrzeitsynchronisation</b>	In diesem Bereich können Sie Uhrzeitmaster für die Zeitsynchronisation im Netzwerk angeben. NTP ( <b>N</b> etwork <b>T</b> ime <b>P</b> rotocol) ist die Implementierung eines TCP/IP-Protokolls zur Zeitsynchronisation in Netzwerken. Beim NTP-Verfahren sendet die Baugruppe in regelmäßigen Zeitabständen Uhrzeitanfragen an die projektierten NTP-Server. Anhand der Antworten der Server wird die genaueste Uhrzeit ermittelt und die Uhrzeit der Baugruppe synchronisiert. Tragen Sie mit [Hinzufügen] Ihre NTP-Server ein und geben Sie einen Aktualisierungsintervall an, innerhalb diesem die Uhrzeit der Baugruppe einmal synchronisiert wird.

### 9.7.3 Port 1

<b>Allgemein</b>	Angezeigt wird hier die Kurzbezeichnung "Port...". Im Feld Name können Sie eine andere Bezeichnung wählen, welche auch in der Konfigurationstabelle gezeigt wird. Unter <i>Kommentar</i> können Sie Ihren Eintrag näher kommentieren. Der Kommentar erscheint ebenfalls in der Konfigurationstabelle.
<b>Adressen</b>	Über die <i>Port</i> -Adresse können Sie auf Diagnoseinformationen des IO-Controllers zugreifen.
<b>Topologie</b>	Die Parameter hier dienen dem Port-Handling und sollte nicht verändert werden.
<b>Optionen</b>	Die Parameter hier dienen der Port-Einstellung und sollte nicht verändert werden.

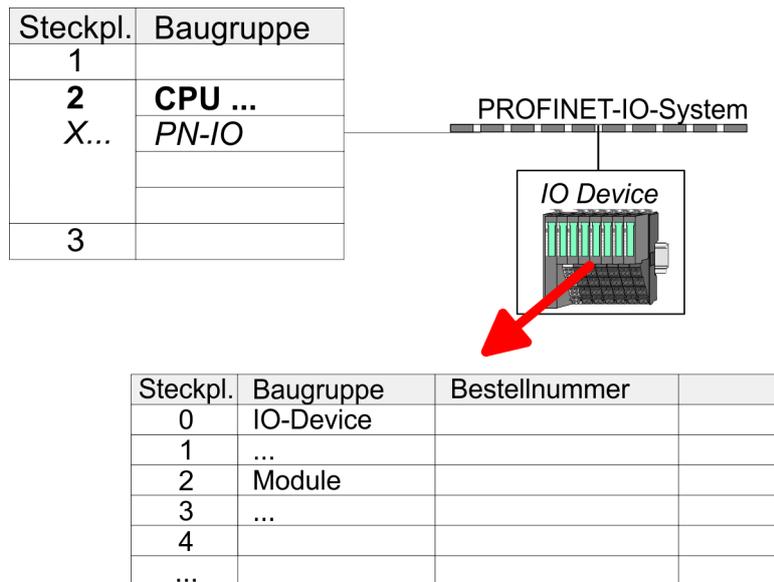
## 9.8 Konfiguration PROFINET-IO-Device

<b>GSDML installieren</b>	<ul style="list-style-type: none"> <li>■ Die Module, die hier projektiert werden können, entnehmen Sie dem Hardware-Katalog.</li> <li>■ Für den Einsatz der PROFINET-IO-Devices von VIPA ist die Einbindung der Module über die GSDML-Datei von VIPA im Hardwarekatalog erforderlich.</li> <li>■ Nach der Installation der GSDML-Datei finden Sie PROFINET-IO-Devices von VIPA im Hardware-Katalog unter "<i>PROFINET IO</i> → <i>Weitere Feldgeräte</i> → <i>I/O</i> → <i>VIPA ...</i> "</li> </ul>
---------------------------	------------------------------------------------------------------------------------------------------------------------------------------------------------------------------------------------------------------------------------------------------------------------------------------------------------------------------------------------------------------------------------------------------------------------------------------------------------------------------------------------------

**IO-Devices projektieren**

Sie haben jetzt ihren PROFINET-IO-Controller projektiert. Binden Sie nun Ihre IO-Devices mit Peripherie an Ihren IO-Controller an.

1. Zur Projektierung von PROFINET-IO-Devices entnehmen Sie aus dem Hardwarekatalog unter *PROFINET-IO* das entsprechende PROFINET-IO-Device und ziehen Sie dieses auf das Subnetz Ihres IO-Controllers.
2. Geben Sie dem IO-Device einen Namen. Der projektierte Name muss mit dem Namen des Geräts übereinstimmen. Informationen zur Einstellung des Gerätenamens finden Sie im Handbuch zum IO-Device.
3. Stellen Sie eine gültige IP-Adresse ein. Die IP-Adresse wird normalerweise automatisch vom Hardware-Konfigurator vergeben. Falls dies nicht gewünscht ist, können Sie die IP-Adresse auch manuell vergeben.
4. Binden Sie in der gesteckten Reihenfolge die Module Ihres IO-Devices ein und vergeben Sie die Adressen, die von den Modulen zu verwenden sind.
5. Parametrieren Sie die Module gegebenenfalls.
6. Speichern, übersetzen und transferieren Sie Ihr Projekt.



**9.9 Konfiguration PROFINET-I-Device / Shared-Device**

**Allgemeines**

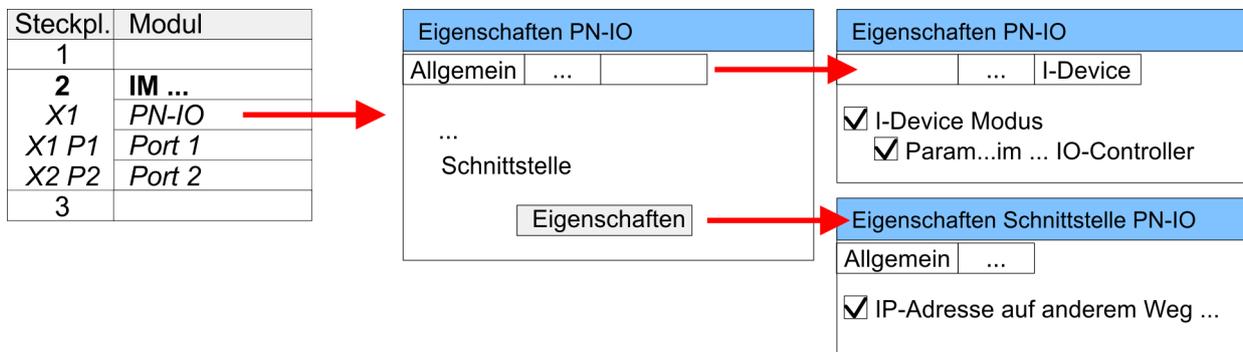
- *I-Device* (intelligent device) erlaubt die PROFINET-Kommunikation einer CPU mit E/A-Peripherie als "intelligentes Device" zu einer anderen überlagerten CPU. Hierbei erfolgt die Kommunikation mittels eines zuvor im I-Device definierten E/A-Bereichs.
- Damit die überlagerte VIPA-CPU mit dem E/A-Bereich kommunizieren kann, sind im I-Device VIPA-spezifische Einstellungen vorzunehmen.

- Zusätzlich ist im I-Device ein E/A-Bereich für die Kommunikation zu definieren und die Hardware-Konfiguration des I-Device in Form einer GSD-Datei an die überlagerte CPU zu übergeben.
- Mit *Shared-Device* können unterschiedliche IO-Controller unabhängig voneinander auf ein IO-Device zugreifen. Hierbei können Sie bei der Projektierung den einzelnen E/A-Komponenten eines IO-Devices einen ausgewählten Controller zuweisen. Beispielsweise können Standard-CPU und fehlersichere CPU dasselbe dezentrale Peripheriesystem nutzen.

### VIPA-spezifische Einstellung für I-Devices

Nachdem Sie für das I-Device den E/A-Bereich für den Datenaustausch definiert haben, sind folgende VIPA-spezifischen Einstellungen in den Eigenschaften des jeweiligen I-Device zu aktivieren:

- *"I-Device → I-Device-Modus": "Parametrierung der PN-Schnittstelle und deren Ports am übergeordneten IO-Controller"*
- *"Allgemein → > Schnittstelle: [Eigenschaften]": "IP-Adresse auf anderem Weg beziehen"*



Erzeugen Sie eine I-Device GSD-Datei mit *"Extras → GSD-Datei für I-Device erstellen"* und installieren Sie diese im Hardware-Katalog. Wechseln Sie zur Hardware-Konfiguration Ihrer übergeordneten VIPA-CPU und binden Sie ihr I-Device aus *"bereits konfigurierte Station"* an.

### IO-Controller mit Unterstützung für I- und Shared-Devices

Die PROFINET-CPU von VIPA kann nicht als I-Device projektiert werden, er unterstützt aber I- und Shared-Devices. Bitte verwenden Sie hierbei zur Projektierung der PROFINET-CPU von VIPA die CPU 317-2 PN/DP (6ES7 317-2EK14-0AB0) von Siemens aus dem Hardware-Katalog. Hierzu ist der Siemens SIMATIC Manager ab V. 5.5, SP2 erforderlich.

### Einstellung für Shared-Devices

Zur Konfiguration von Shared-Devices sind neben der Konfiguration mittels CPU 317-2 PN/DP (6ES7 317-2EK14-0AB0) von Siemens keine weiteren VIPA-spezifischen Einstellungen erforderlich.

## 9.10 Topologie - Projektierung

### Übersicht

Durch die Projektierung der Topologie spezifizieren Sie für den PROFINET-IO-Controller die physikalischen Verbindungen zwischen den Stationen in ihrem PROFINET-IO-System. Diese "Nachbarschaftsbeziehungen" werden u.a. beim "Gerätetausch ohne Wechselmedium/PG" herangezogen. Hierbei werden durch Vergleich von Soll- und Isttopologie ausgetauschtes IO-Device ohne Namen erkannt und automatisch in den Nutzdatenverkehr eingegliedert. Durch Projektierung der Topologie habe Sie folgende Möglichkeiten:

- Sie können topologische Fehler in Ihrem Anwenderprogramm auswerten
- Sie haben höhere Flexibilität bei Planung und Erweiterung einer Anlage



#### **Unterstützung Topologie-Editor eingeschränkt!**

Bitte beachten Sie, dass die Unterstützung des Topologie-Editors des Siemens SIMATIC Manager eingeschränkt ist. Sie haben hier ausschließlich die Möglichkeit die Soll-Topologie offline zu projektieren. Ein Online-Abgleich ist aktuell nicht möglich. Sie haben auch die Möglichkeit mittels der Port-Eigenschaften ihre Ports zu verschalten.

### Verschaltung über die Port-Eigenschaften

1. ▶ Klicken Sie im Hardware-Konfigurator auf den entsprechenden PROFINET-Port und öffnen Sie den Eigenschafts-Dialog über "Kontextmenü → Objekteigenschaften" und wählen Sie das Register "Topologie"
  - ⇒ Es öffnet sich der Eigenschafts-Dialog zur Verschaltung der Ports.
2. ▶ Hier haben Sie folgende Parameter:
  - Portverschaltung
    - Lokaler Port: Name des lokalen Ports
    - Medium: Angabe des Leitungstyps (Kupfer, Lichtwellenleiter). Aktuell wird dieser Parameter nicht ausgewertet.
    - Kabelbezeichnung: Angabe einer Kabelbezeichnung
  - Partner
    - Partner-Port: Name des Ports, mit dem der angewählte Port verschaltet ist
    - Wechselnde Partner-Ports: Indem Sie unter "Partner-Port" "Beliebige Partner" angeben, können Sie für I/O-Devices wechselnde Partner-Ports projektieren. Aktuell wird dieser Parameter nicht ausgewertet.
  - Leitungsdaten
    - Leitungslänge: Abhängig vom Port-Medium können Sie in der Auswahlliste die Leitungslänge einstellen, sofern das Medium zwischen zwei Teilnehmern einheitlich ist. Hierbei wird die Signallaufzeit automatisch berechnet. Aktuell wird dieser Parameter nicht ausgewertet.
    - Signallaufzeit: Sollte das Medium zwischen zwei Teilnehmern nicht einheitlich sein, können Sie hier eine Signallaufzeit angeben. Aktuell wird dieser Parameter nicht ausgewertet.
3. ▶ Schließen Sie den Eigenschafts-Dialog wieder mit [OK]

## 9.11 Gerätetausch ohne Wechselmedium/PG



Bitte beachten Sie, dass für diese Funktionalität die Siemens CPU 317-2 PN/DP (6ES7 317-2EK14-0AB0, V3.2) aus dem Hardware-Katalog zu verwenden ist. Hierzu ist der Siemens SIMATIC Manager ab V. 5.5, SP2 erforderlich.

### Übersicht

IO-Devices, welche die PROFINET-Funktionalität *Gerätetausch ohne Wechselmedium/PG* unterstützen, erhalten beim Austausch ihren Gerätenamen vom Controller. Diese können getauscht werden, ohne dass ein "Wechselmedium" (Speicherkarte) mit gespeichertem Gerätenamen gesteckt sein muss bzw. ohne dass ein Geräte name mit einem PG zugewiesen werden muss. Hierbei verwendet der IO-Controller zur Vergabe des Gerätenamens die projektierte *Topologie* und die von den IO-Devices ermittelten "Nachbarschaftsbeziehungen".

Damit die *Gerätetausch ohne Wechselmedium/PG* möglich ist, müssen folgende Voraussetzungen erfüllt sein:

- Die *Topologie* Ihres PROFINET-IO-Systems mit den entsprechenden IO-Devices muss projektiert sein.
- Der IO-Controller und die jeweils zum auszutauschenden Gerät benachbarten IO-Devices müssen die Funktionalität *Gerätetausch ohne Wechselmedium/PG* unterstützen.
- Im IO-Controller muss in den "*Eigenschaften*" die Option *Gerätetausch ohne Wechselmedium unterstützen* aktiviert sein.
- Das getauschte Gerät muss vor dem Tausch in den Auslieferungszustand zurückgesetzt worden sein.

### Projektierung der Funktionalität

Die Projektierung der Funktionalität *Gerätetausch ohne Wechselmedium/PG* in Ihrem PROFINET-IO-System erfolgt nach folgender Vorgehensweise:

1. ► Doppelklicken Sie auf die PROFINET-Schnittstelle Ihres IO-Controllers der CPU.
  - ⇒ Es öffnet sich der Eigenschaften-Dialog dieser PROFINET-Schnittstelle
2. ► Aktivieren Sie im Register "*Allgemein*" die Option "*Gerätetausch ohne Wechselmedium unterstützen*".
3. ► Übernehmen Sie die Einstellung mit [OK].
4. ► Speichern und übersetzt Sie die Hardware-Konfiguration.
5. ► Projektieren Sie Ihre *Topologie*. ↪ Kapitel 9.10 "*Topologie - Projektierung*" auf Seite 173
6. ► Übertragen Sie Ihr Projekt in die CPU.

### 9.11.1 Gerät tauschen

#### Austauschgerät vorbereiten

Für den Austausch muss sich das "Austauschgerät" im "Auslieferungszustand" befinden. Sofern Sie das "Austauschgerät" nicht neu von VIPA erhalten haben, müssen Sie dieses nach folgender Vorgehensweise vorbereiten:

1. ► Schließen Sie hierzu Ihr "Austauschgerät" lokal an Ihr PG an.
2. ► Starten Sie den Siemens SIMATIC Manager und führen Sie "Zielsystem → Ethernetteilnehmer bearbeiten" aus.
3. ► Klicken Sie unter "Online erreichbare Teilnehmer" auf [Durchsuchen].
4. ► Wählen Sie das entsprechende IO-Device aus, welches Sie als Ihr "Austauschgerät" identifizieren.
5. ► Klicken unter "Rücksetzen auf Werkseinstellungen" auf [Zurücksetzen].
  - ⇒ Ihr IO-Device wird nun zurückgesetzt und befindet sich danach im "Auslieferungszustand".

#### Gerät tauschen

Damit ein Gerät getauscht werden kann, muss sich das Austauschgerät im "Auslieferungszustand" befinden

1. ► Machen Sie wenn nicht schon geschehen Ihr auszutauschendes Gerät stromlos.
2. ► Ersetzen Sie dieses durch Ihr "Austauschgerät".
3. ► Schalten Sie die Spannungsversorgung Ihres "Austauschgeräts" wieder ein.
  - ⇒ Durch Vergleich von Ist- und Soll-Topologie wird das "Austauschgerät" automatisch vom IO-Controller erkannt und automatisch in den Datenverkehr eingegliedert.

## 9.12 Inbetriebnahme und Anlaufverhalten

#### Anlauf im Auslieferungszustand

Im Auslieferungszustand ist die CPU urch gelöscht. Nach Netz EIN ist der PROFINET-Teil deaktiviert und die LEDs des PROFINET-Teils sind aus.

#### Online mit Bus-Parametern ohne Projekt

- Für die Kommunikation zwischen IO-Controller und IO-Device müssen zuvor die Kommunikationswege definiert werden. Zur eindeutigen Spezifizierung der Kommunikationswege werden diese während des Systemanlaufs vom IO-Controller auf Basis der Projektierdaten eingerichtet. Hierbei erfolgt die Projektierung mittels einer Hardware-Konfiguration.
- Sobald die Projektierdaten übertragen sind, geht der IO-Controller in den Systemanlauf über.
- In diesem Zustand können Sie durch Angabe der IP-Adresse auf den IO-Controller über Ethernet zugreifen und Ihre CPU projektieren.

- IO-Device-Projektierung**
- Über eine Hardware-Konfiguration führen Sie die Projektierung des PROFINET-IO-Controllers durch. Nach der Übertragung der Projektierung in den IO-Controller mit den angebotenen IO-Devices, besitzt dieser alle Informationen für die Adressierung der IO-Devices und den Datenaustausch mit den IO-Devices.
  - Während des Systemanlaufs des IO-Controller werden die IO-Devices mittels des DCP-Protokolls mit den projektierten IP-Adressen versorgt. Nach PowerON wird der Systemanlauf im IO-Controller aufgrund der Projektierdaten angestoßen und läuft selbständig ab. Während des Systemanlaufs baut der IO-Controller eine eindeutige Kommunikationsbeziehung (CR) und Applikationsbeziehung (AR) zu einem IO-Device auf. Hierbei werden die zyklischen IO-Daten, die azyklischen R/W-Dienste und die erwarteten Module/Submodule festgelegt.
  - Die BF-LED leuchtet bei fehlendem Bus-Kabel und projektiertem PROFINET-IO-Device.
  - Sofern der IO-Controller gültige Projektierdaten erhalten hat, geht dieser in Systemhochlauf mit den IO-Devices.
  - Befindet sich während des Hochlaufs mindestens ein IO-Device noch nicht im zyklischen Datenaustausch, so blinkt die BF-LED.
  - Wenn alle IO-Devices im zyklischen Datenaustausch sind, geht die BF-LED aus. Dieser Zustand ist unabhängig von der Stellung des Betriebsartenschalters der CPU. Nach erfolgreichem Systemhochlauf ist das System bereit für die Kommunikation.

- Zustand CPU beeinflusst IO-Prozessdaten**
- Nach NetzEIN bzw. nach der Übertragung einer neuen Hardware-Konfiguration werden automatisch die Projektierdaten an den IO-Controller übergeben. Abhängig vom CPU-Zustand zeigt der IO-Controller folgendes Verhalten:
- Verhalten bei CPU-STOP
    - Im STOP-Zustand der CPU wird weiterhin zyklisch ein Ausgabetelegramm gesendet, dieses aber als "ungültig" markiert und die Ausgabedaten werden auf 0 gesetzt.
    - Der IO-Controller empfängt weiterhin die Eingabedaten der IO-Devices und legt diese zyklisch im Eingabe-Bereich der CPU ab.
  - Verhalten bei CPU-RUN
    - Der IO-Controller liest zyklisch die auszugebenden Daten von der CPU und sendet diese als Telegramm an alle angebotenen IO-Devices.
    - Der IO-Controller empfängt die Eingabedaten der IO-Devices und legt diese zyklisch im Eingabe-Bereich der CPU ab.

## 9.13 PROFINET Diagnose

### 9.13.1 Übersicht

Über folgende Wege erhalten Sie Diagnose-Informationen von Ihrem System:

- Diagnose mit dem Projektier- und Engineering-Tool
- Diagnose zur Laufzeit im Anwenderprogramm (OB 1, SFB 52)
- Diagnose über OB-Startinformationen
- Diagnose über die Status-LEDs

### 9.13.2 Diagnose mit dem Projektier- und Engineering-Tool

Wenn Sie über Ihr Projektier- bzw. Engineering-Tool über Ethernet mit dem PROFINET-IO-Controller verbunden sind, können Sie online Diagnoseinformationen abrufen. Beispielsweise mit "Station → Online öffnen" erhalten Sie einen Überblick über den Zustand Ihres Systems. Hierbei werden fehlende bzw. fehlerhafte Komponenten mittels einer symbolischen Darstellung markiert. In der nachfolgender Abbildung wird z.B. signalisiert, dass das Device 3 projektiert aber nicht vorhanden ist und in Device 4 ein Fehler vorliegt.

Diagnose Online

Steckpl.	Baugruppe
1	
2	✘ CPU ...
X...	PN-IO
3	

Steckpl.	Baugruppe	E-Adr.	A-Adr.	Diag.
0	IM 053PN			8187
1	021-1BB00	20		
2	022-1BB00		30	
3	✘ 050-1BA00	24	32	
4	...			
5				

### 9.13.3 Diagnose zur Laufzeit im Anwenderprogramm

Mit dem SFB 52 RDREC (read record) können Sie aus Ihrem Anwenderprogramm z.B. im OB1 auf Diagnosedaten zugreifen. Der SFB 52 ist ein asynchron arbeitender SFB, d.h. die Bearbeitung erstreckt sich über mehrere SFB-Aufrufe.



Nähere Informationen zum Einsatz des SFB 52 finden Sie in der Online-Hilfe zu ihrem Programmier-Tool und im Handbuch "SPEED7 Operationsliste" von VIPA.

**Beispiel OB1**

Für den zyklischen Zugriff auf einen Datensatz der Diagnosedaten des System SLIO Moduls 050-1BA00 können Sie folgendes Beispielprogramm im OB 1 verwenden:

```

UN M10.3 'Ist Lesevorgang beendet (BUSY=0)
UN M10.1 'und liegt kein Auftragsanstoß
        'an (REQ=0) dann
S  M10.1 'starte Datensatz-Übertragung (REQ:=1)
L  W#16#4000'Datensatznummer(hier DS 0x4000)
T  MW12
CALL SFB 52, DB52 'Aufruf SFB 52 mit Instanz-DB
      REQ :=M10.1      'Anstoßmerker
      ID :=DW#16#0018 'kleinere Adresse des Mischmoduls
      INDEX :=MW12
      MLEN :=14        'Länge Datensatz 0x4000
                        'bei 1 Eintrag
      VALID :=M10.2   'Gültigkeit des Datensatz
      BUSY :=M10.3    'Anzeige, ob Auftrag noch läuft
      ERROR :=M10.4   'Fehler-Bit während des Lesens
      STATUS :=MD14   'Fehlercodes
      LEN :=MW16      'Länge des gelesenen Datensatz
      RECORD :=P#M 100.0 Byte 40 'Ziel (MB100, 40Byte)
U  M10.1
R  M10.1 'Rücksetzen von REQ

```

**Diagnosedaten**

Das System SLIO Modul 050-1BA00 stellt 20Byte Diagnosedaten zur Verfügung. Die Diagnosedaten des System SLIO Moduls 050-1BA00 haben folgenden Aufbau:

Name	Bytes	Funktion	Default
ERR_A	1	Diagnose	00h
MODTYP	1	Modulinformation	18h
ERR_C	1	reserviert	00h
ERR_D	1	Diagnose	00h
CHTYP	1	Kanaltyp	76h
NUMBIT	1	Anzahl Diagnosebits pro Kanal	08h
NUMCH	1	Anzahl Kanäle des Moduls	01h
CHERR	1	Kanalfehler	00h
CH0ERR	1	Kanalspezifischer Fehler	00h
CH1ERR...CH7ERR	7	reserviert	00h
DIAG_US	4	µs-Ticker	00h



Nähere Informationen zu den Diagnosedaten finden Sie im System SLIO Handbuch HB300\_FM\_050-1BA00.

### 9.13.4 Diagnose über OB-Startinformationen

- Bei Auftreten eines Fehlers generiert das gestörte System eine Diagnosemeldung an die CPU. Daraufhin ruft die CPU den entsprechenden Diagnose-OB auf. Hierbei übergibt das CPU-Betriebssystem dem OB in den temporären Lokaldaten eine Startinformation.
- Durch Auswertung der Startinformation des entsprechenden OBs erhalten Sie Informationen über Fehlerursache und Fehlerort.
- Mit der Systemfunktion SFC 6 RD\_SINFO können Sie zur Laufzeit auf diese Startinformation zugreifen.
- Bitte beachten Sie hierbei, dass Sie die Startinformationen eines OBs nur im OB selbst lesen können, da es sich hier um temporäre Daten handelt.
- Abhängig vom Fehlertyp werden folgende OBs im Diagnosefall aufgerufen:
  - OB 82 bei Fehler an einem Modul am IO-Device (Diagnosealarm)
  - OB 83 beim Ziehen bzw. Stecken eines Moduls an einem IO-Device
  - OB 86 bei Ausfall bzw. Wiederkehr eines IO-Device



Nähere Informationen zu den OBs und deren Startinformationen finden Sie in der Online-Hilfe zu ihrem Programmier-Tool und im Handbuch "SPEED7 Operationsliste" von VIPA.

### 9.13.5 Diagnose über die Status-LEDs

#### LEDs PROFINET-IO-Controller X8

MT (Maintenance)	BF (Busfehler)	Bedeutung
gelb 	rot 	
X	•	<ul style="list-style-type: none"> <li>■ Busfehler, keine Verbindung zu Subnetz/Switch</li> <li>■ falsche Übertragungsgeschwindigkeit</li> <li>■ Vollduplexübertragung ist nicht aktiviert</li> </ul>
X	BB	<ul style="list-style-type: none"> <li>■ Ausfall eines angeschlossenen IO-Device</li> <li>■ Mindestens ein IO-Device ist nicht ansprechbar</li> <li>■ Fehlerhafte Projektierung</li> </ul>
•	X	Maintenance-Ereignis liegt an.
BB *	BB *	* Das abwechselnde Blinken mit 4Hz zeigt an, dass ein Firmwareupdate des PROFINET-IO-Controllers durchgeführt wird.
•	•	Firmwareupdate des PROFINET-IO-Controllers wurde fehlerfrei durchgeführt.

MT (Maintenance)	BF (Busfehler)	Bedeutung
BB	X	Mit einem geeigneten Projektierool können Sie über die Funktion <i>"Teilnehmer Blinktest"</i> die MT-LED blinken lassen. Dies kann z.B. zur Identifikation der Baugruppe dienen.

an: ● | aus: ○ | blinkend (2Hz): BB | nicht relevant: X

LEDs L/A, S

Die grüne L/A-LED (Link/Activity) zeigt an, dass der PROFINET-IO-Controller physikalisch mit Ethernet verbunden ist. Unregelmäßiges Blinken der L/A-LED zeigt Kommunikation des PROFINET-IO-Controllers über Ethernet an.

Leuchtet die grüne S-LED (Speed), so hat der PROFINET-IO-Controller eine Übertragungsrate von 100MBit/s ansonsten 10MBit/s.

## 10 Projektierung im TIA Portal

### 10.1 TIA Portal - Arbeitsumgebung

#### 10.1.1 Allgemein

##### Allgemein

In diesem Teil wird die Projektierung der VIPA CPU im Siemens TIA Portal gezeigt. Hier soll lediglich der grundsätzliche Einsatz des Siemens TIA Portals in Verbindung mit der VIPA CPU gezeigt werden. TIA steht für **T**otally **I**ntegrated **A**utomation von Siemens. Hier können Sie Ihre VIPA-Steuerungen programmieren und vernetzen. Für die Diagnose stehen Ihnen Online-Werkzeuge zur Verfügung.

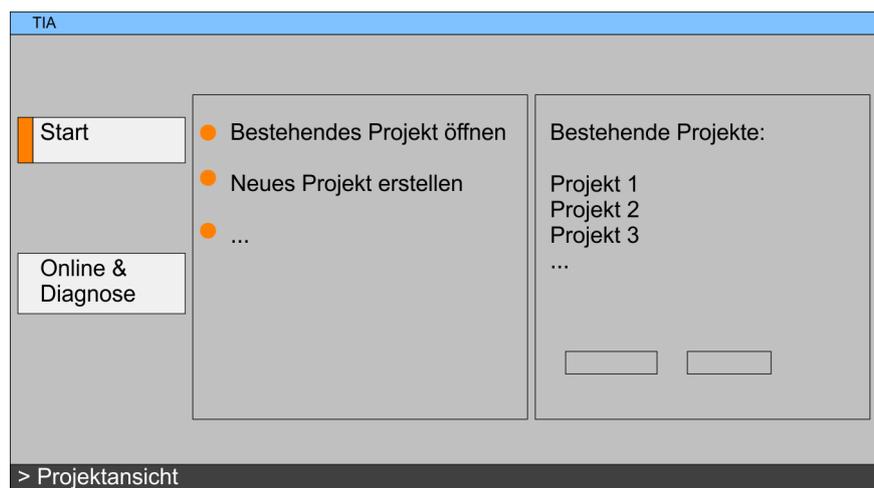


Nähere Informationen zum TIA Portal finden Sie in der zugehörigen Online-Hilfe bzw. Dokumentation.

##### TIA Portal starten

Zum Starten des Siemens TIA Portals wählen Sie unter Windows den Befehl *"Start → Programme → Siemens Automation → TIA ..."*

Daraufhin wird das TIA Portal mit den zuletzt verwendeten Einstellungen geöffnet.



##### TIA Portal beenden

Mit dem Menüpunkt *"Projekt → Beenden"* können Sie aus der *"Projektansicht"* das TIA Portal beenden. Hierbei haben Sie die Möglichkeit durchgeführte Änderungen an Ihrem Projekt zu speichern.

#### 10.1.2 Arbeitsumgebung des TIA Portals

Grundsätzlich besitzt das TIA Portal folgende 2 Ansichten. Über die Schaltfläche links unten können Sie zwischen diesen Ansichten wechseln:

##### Portalansicht

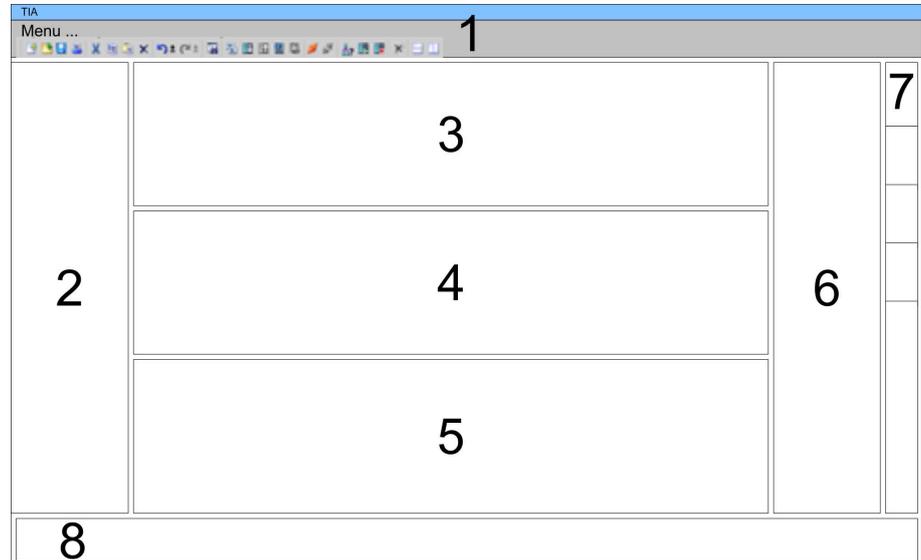
Die *"Portalansicht"* bietet eine "aufgabenorientierte" Sicht der Werkzeuge zur Bearbeitung Ihres Projekts. Hier haben Sie direkten Zugriff auf die Werkzeuge für eine Aufgabe. Falls erforderlich, wird für die ausgewählte Aufgabe automatisch zur Projektansicht gewechselt.

**Projektansicht**

Die "*Projektansicht*" ist eine "strukturierte" Sicht auf alle Bestandteile Ihres Projekts.

**Bereiche der Projektansicht**

Die Projektansicht gliedert sich in folgende Bereiche:



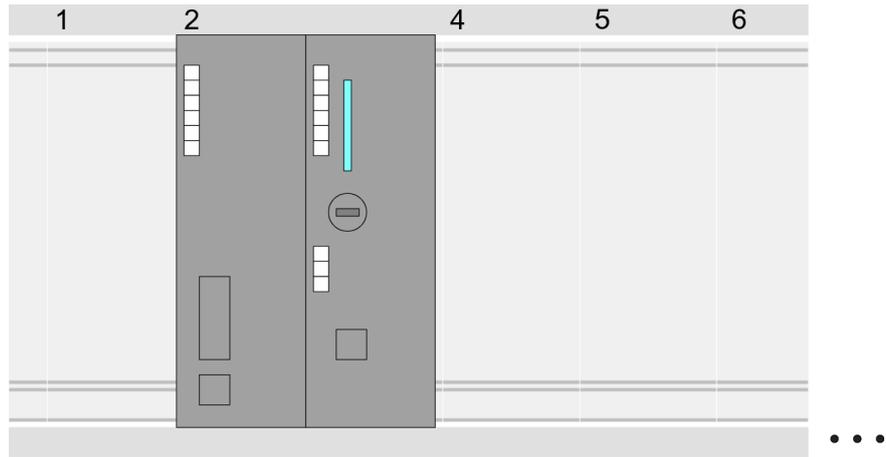
- 1 Menüleiste mit Funktionsleisten
- 2 Projektnavigation mit Detailansicht
- 3 Projektbereich
- 4 Geräteübersicht des Projekts bzw. Bereich für die Baustein-Programmierung
- 5 Eigenschaften-Dialog eines Geräts (Parameter) bzw. Informationsbereich
- 6 Hardware-Katalog und Tools
- 7 "Task-Cards" zur Auswahl von Hardware-Katalog, Anweisungen und Bibliotheken
- 8 Wechsel zwischen Portal- und Projektansicht

## 10.2 TIA Portal - Hardware-Konfiguration - CPU

### Projektierung Siemens CPU

Mit dem Siemens TIA Portal ist die VIPA CPU als CPU 317-2PN/DP (6ES7317-2EK13-0AB0 V2.6) von Siemens zu projektieren.

1. ▶ Starten Sie das Siemens TIA Portal.
2. ▶ Erstellen sie in der *Portalansicht* mit "*Neues Projekt erstellen*" ein neues Projekt.
3. ▶ Wechseln Sie in die *Projektansicht*.
4. ▶ Klicken Sie in der *Projektnavigation* auf "*Neues Gerät hinzufügen*".
5. ▶ Wählen Sie im Eingabedialog folgende CPU aus:  
SIMATIC S7-300 > CPU 317-2PN/DP > 6ES7317-2EK13-0AB0 V2.6  
⇒ Die CPU wird mit einer Profilschiene eingefügt.



Geräteübersicht:

Baugruppe	...	Steckplatz	...	Typ	...
PLC ...		2		CPU 317-2PN/DP	
MPI/DP-Schnittstelle		2 X1		MPI/DP-Schnittstelle	
PROFINET-Schnittstelle		2 X2		PROFINET-Schnittstelle	
...		...		...	

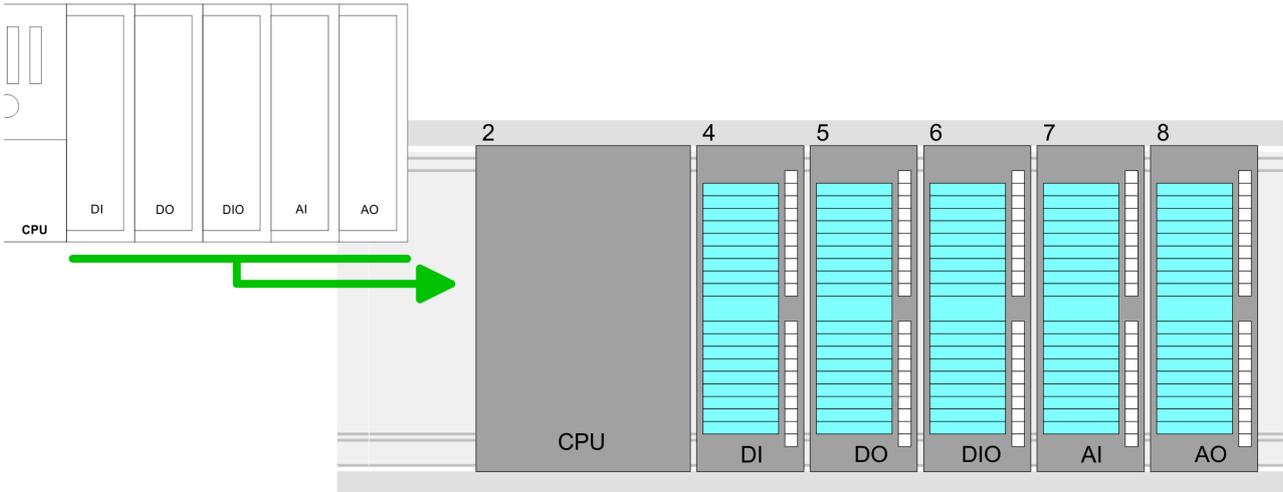
**Einstellung Standard CPU-Parameter**

Da die CPU von VIPA als Siemens-CPU projiziert wird, erfolgt auch die Parametrierung über die Siemens-CPU. Zur Parametrierung klicken Sie im *Projektbereich* bzw. in der *Geräteübersicht* auf den CPU-Teil. Daraufhin werden die Parameter des CPU-Teils im *Eigenschaften*-Dialog aufgeführt. Hier können Sie Ihre Parametereinstellungen vornehmen. [↪ weitere Informationen auf Seite 56](#)

**10.3 TIA Portal - Hardware-Konfiguration - I/O-Module**

**Hardware-Konfiguration der Module**

Binden Sie nach der Hardware-Konfiguration der CPU Ihre System 300 Module auf dem Bus in der gesteckten Reihenfolge ein. Gehen Sie hierzu in den Hardware-Katalog und ziehen Sie das entsprechende Modul auf die entsprechende Position der Profilschiene im *Projektbereich* oder auf die entsprechende Position in der *Geräteübersicht*.



**Geräteübersicht**

Baugruppe	...	Steckplatz	...	Typ	...
PLC...		2		CPU ...	
...		...		...	
		3			
DI...		4		DI...	
DO...		5		DO...	
DIO...		6		DIO...	
AI...		7		AI...	
AO...		8		AO...	

**Parametrierung**

Zur Parametrierung klicken Sie im *Projektbereich* bzw. in der *Geräteübersicht* auf das zu parametrierende Modul. Daraufhin werden die Parameter des Moduls im Eigenschaftens-Dialog aufgeführt. Hier können Sie Ihre Parametereinstellungen vornehmen.

**10.4 TIA Portal - Hardware-Konfiguration - Ethernet-PG/OP-Kanal**

**Übersicht**

Die CPU hat einen Ethernet-PG/OP-Kanal integriert. Über diesen Kanal können Sie Ihre CPU programmieren und fernwarten.

- Mit dem Ethernet-PG/OP-Kanal haben Sie auch Zugriff auf die interne Web-Seite, auf der Sie Informationen zu Firmwarestand, angebundene Peripherie, aktuelle Zyklus-Zeiten usw. finden.
- Bei Erstinbetriebnahme bzw. nach dem Rücksetzen auf Werkseinstellungen besitzt der Ethernet-PG/OP-Kanal keine IP-Adresse.
- Damit Sie online über den Ethernet-PG/OP-Kanal auf die CPU zugreifen können, müssen Sie diesem gültige IP-Adress-Parameter zuordnen. Diesen Vorgang nennt man "Initialisierung" oder "Urtaufe".
- Dies kann mit dem Siemens TIA Portal erfolgen.

**Montage und Inbetriebnahme**

1. ► Bauen Sie Ihr System 300S mit Ihrer CPU auf.
2. ► Verdrahten Sie das System, indem Sie die Leitungen für Spannungsversorgung und Signale anschließen.
3. ► Verbinden Sie die Ethernet-Buchse des Ethernet-PG/OP-Kanals mit Ethernet.
4. ► Schalten Sie die Spannungsversorgung ein.  
⇒ Nach kurzer Hochlaufzeit ist der CP bereit für die Kommunikation. Er besitzt ggf. noch keine IP-Adressdaten und erfordert eine Urtaufe.

**"Urtaufe" über Onlinefunktionen**

Die Urtaufe über die Onlinefunktion erfolgt nach folgender Vorgehensweise:

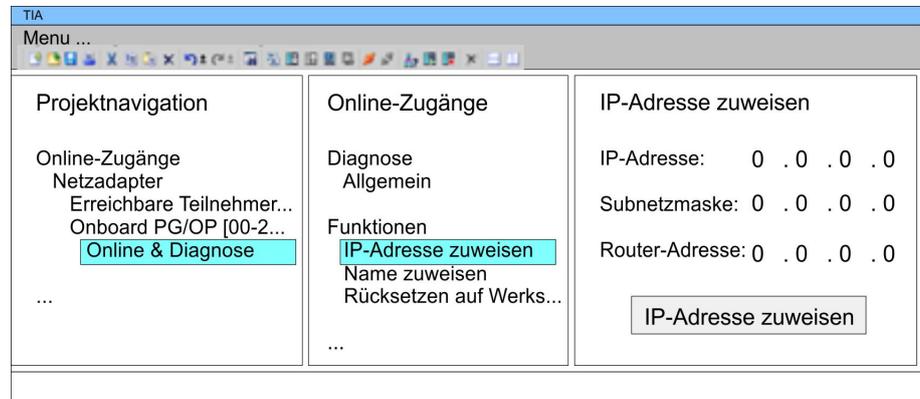
- Ermitteln Sie die aktuelle Ethernet (MAC) Adresse Ihres Ethernet PG/OP-Kanals. Sie finden diese immer als 1. Adresse unter der Frontklappe der CPU auf einem Aufkleber auf der linken Seite.

**IP-Adress-Parameter zuweisen**

Gültige IP-Adress-Parameter erhalten Sie von Ihrem Systemadministrator. Die Zuweisung der IP-Adress-Daten erfolgt online im Siemens TIA Portal nach folgender Vorgehensweise:

1. ► Starten Sie das Siemens TIA Portal.
2. ► Wechseln Sie in die "*Projektansicht*."
3. ► Klicken Sie in der "*Projektnavigation*" auf "*Online-Zugänge*" und wählen Sie hier durch Doppelklick Ihre Netzwerkkarte aus, welche mit dem Ethernet-PG/OP-Kanal verbunden ist.
4. ► Benutzen Sie "*Erreichbare Teilnehmer...*", um die über MAC-Adresse erreichbaren Geräte zu ermitteln. Die MAC-Adresse finden Sie auf dem 1. Aufkleber unter der Frontklappe der CPU.
5. ► Wählen Sie aus der Liste die Baugruppe mit der Ihnen bekannten MAC-Adresse (Onboard PG/OP [MAC-Adresse]) und öffnen Sie mit "Online & Diagnose" den Diagnose-Dialog im *Projektbereich*.
6. ► Navigieren Sie zu *Funktionen > IP-Adresse zuweisen*. Stellen Sie nun die IP-Konfiguration ein, indem Sie IP-Adresse, Subnetz-Maske und den Netzübergang eintragen.

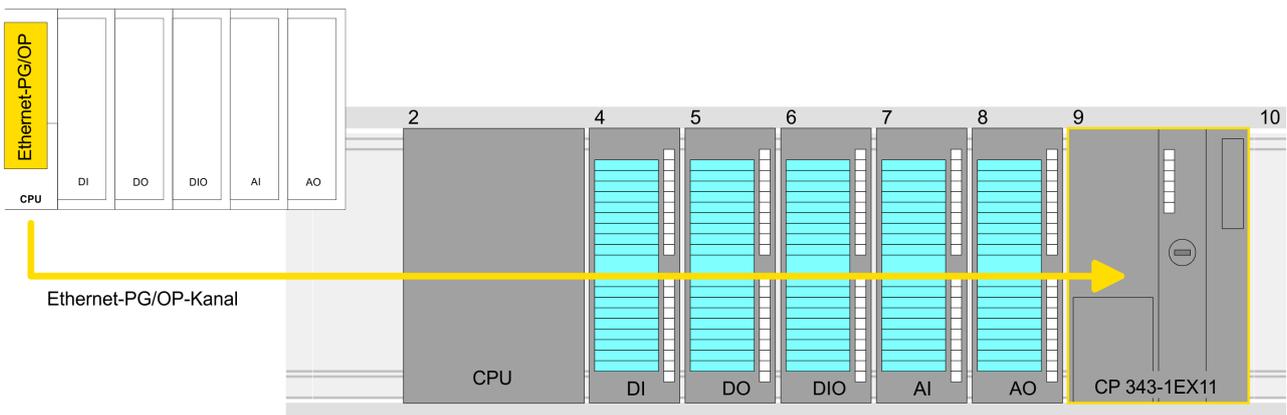
7. ➤ Bestätigen Sie mit [IP-Adresse zuweisen] Ihre Eingabe.
  - ⇒ Direkt nach der Zuweisung ist der Ethernet-PG/OP-Kanal über die angegebenen IP-Adress-Daten online erreichbar. Der Wert bleibt bestehen, solange dieser nicht neu zugewiesen, mit einer Hardware-Projektierung überschrieben oder Rücksetzen auf Werkseinstellung ausgeführt wird.



Systembedingt kann es zu einer Meldung kommen, dass die IP-Adresse nicht vergeben werden konnte. Diese Meldung können Sie ignorieren.

**IP-Adress-Parameter in Projekt übernehmen**

1. ➤ Öffnen Sie Ihr Projekt.
2. ➤ Projektieren Sie, wenn nicht schon geschehen, in der "Gerätekfiguration" eine Siemens CPU 317-2PN/DP (6ES7 317-2EK13-0AB0 V2.6).
3. ➤ Projektieren Sie Ihre System 300 Module
4. ➤ Projektieren Sie für den Ethernet-PG/OP-Kanal immer als letztes Modul nach den reell gesteckten Modulen einen Siemens CP 343-1 (6GK7 343-1EX11 0XE0).
5. ➤ Öffnen Sie durch Klick auf den CP 343-1EX11 den "Eigenschaften"-Dialog und geben Sie für den CP in den "Eigenschaften" unter "Ethernet-Adresse" die zuvor zugewiesenen IP-Adress-Daten an.
6. ➤ Übertragen Sie Ihr Projekt.



**Geräteübersicht**

Baugruppe	...	Steckplatz	...	Typ	...
PLC...		2		CPU ...	
...		...		...	
		3			
DI...		4		DI...	
DO...		5		DO...	
DIO...		6		DIO...	
AI...		7		AI...	
AO...		8		AO...	
 CP 343-1		9		CP 343-1	

**10.5 TIA Portal - Hardware-Konfiguration - PG/OP über PROFINET****Übersicht**

Die CPU hat eine Ethernet-Schnittstelle X8 für PROFINET integriert. Neben der Anbindung an PROFINET können Sie über diese Schnittstelle Ihre CPU programmieren und fernwarten.

- Bei Erstinbetriebnahme bzw. nach dem Rücksetzen auf Werkseinstellungen besitzt die PROFINET-Schnittstelle keine IP-Adresse.
- Damit Sie online über die PROFINET-Schnittstelle auf die CPU zugreifen können, müssen Sie dieser gültige IP-Adress-Parameter zuordnen. Diesen Vorgang nennt man "Initialisierung" oder "Urtaufe".
- Dies kann mit dem Siemens TIA Portal erfolgen.

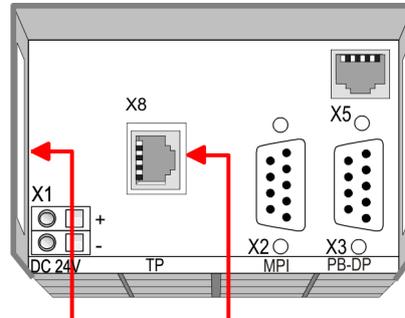
**Montage und Inbetriebnahme**

1. ► Bauen Sie Ihr System 300S mit Ihrer CPU auf.
2. ► Verdrahten Sie das System, indem Sie die Leitungen für Spannungsversorgung und Signale anschließen.
3. ► Verbinden Sie die Ethernet-Buchse (X8) PROFINET mit Ethernet.
4. ► Schalten Sie die Spannungsversorgung ein.
  - ⇒ Nach kurzer Hochlaufzeit ist der CP bereit für die Kommunikation. Er besitzt ggf. noch keine IP-Adressdaten und erfordert eine Urtaufe.

**"Urtaufe" über Zielsystemfunktionen**

Die Urtaufe über die Zielsystemfunktion erfolgt nach folgender Vorgehensweise:

- ➔ Ermitteln Sie die aktuelle Ethernet (MAC) Adresse Ihrer PROFINET-Schnittstelle. Sie finden diese als 2. Adresse unter der Frontklappe der CPU auf einem Aufkleber auf der linken Seite.

**Ethernet address**

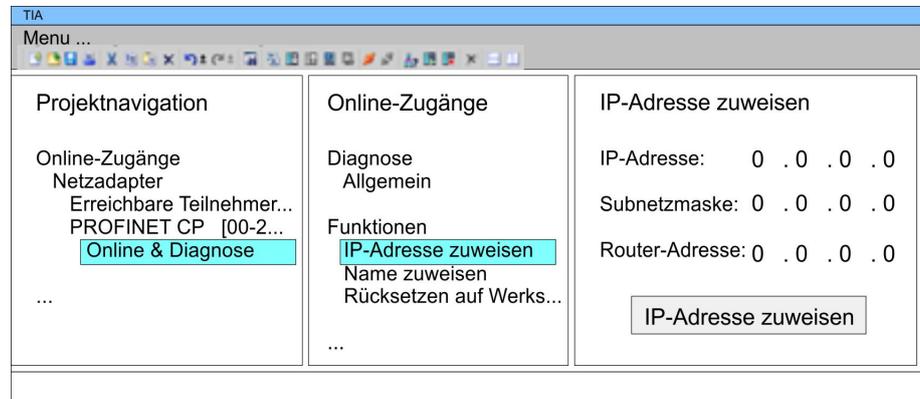
1. Ethernet PG/OP channel
2. PROFINET IO controller

**PROFINET IO controller****IP-Adress-Parameter zuweisen**

Gültige IP-Adress-Parameter erhalten Sie von Ihrem Systemadministrator. Die Zuweisung der IP-Adress-Daten erfolgt online im Siemens TIA Portal nach folgender Vorgehensweise:

1. ➔ Starten Sie das Siemens TIA Portal.
2. ➔ Wechseln Sie in die *"Projektansicht."*
3. ➔ Klicken Sie in der *"Projektnavigation"* auf *"Online-Zugänge"* und wählen Sie hier durch Doppelklick Ihre Netzwerkkarte aus, welche mit der PROFINET-Schnittstelle X8 verbunden ist.
4. ➔ Benutzen Sie *"Erreichbare Teilnehmer..."*, um die über MAC-Adresse erreichbaren Geräte zu ermitteln. Die MAC-Adresse finden Sie auf dem 2. Aufkleber unter der Frontklappe der CPU.
5. ➔ Wählen Sie aus der Liste die Baugruppe mit der Ihnen bekannten MAC-Adresse (PROFINET CP [MAC-Adresse]) und öffnen Sie mit *"Online & Diagnose"* den Diagnose-Dialog im Projektbereich.
6. ➔ Navigieren Sie zu *Funktionen > IP-Adresse zuweisen*. Stellen Sie nun die IP-Konfiguration ein, indem Sie IP-Adresse, Subnetz-Maske und den Netzübergang eintragen.

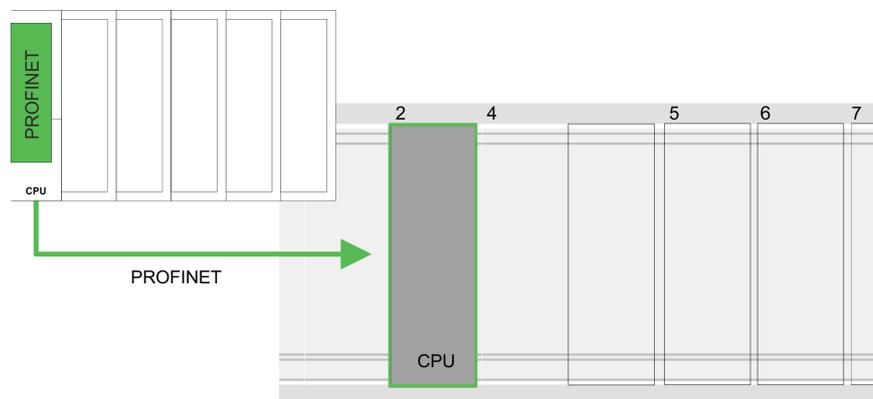
7. ➤ Bestätigen Sie mit [IP-Adresse zuweisen] Ihre Eingabe.
  - ⇒ Direkt nach der Zuweisung ist die PROFINET-Schnittstelle über die angegebenen IP-Adress-Daten online erreichbar. Der Wert bleibt bestehen, solange dieser nicht neu zugewiesen, mit einer Hardware-Projektierung überschrieben oder Rücksetzen auf Werkseinstellung ausgeführt wird.



Systembedingt kann es zu einer Meldung kommen, dass die IP-Adresse nicht vergeben werden konnte. Diese Meldung können Sie ignorieren.

**IP-Adress-Parameter in Projekt übernehmen**

1. ➤ Öffnen Sie Ihr Projekt.
2. ➤ Projektieren Sie, wenn nicht schon geschehen, in der "Gerätekfiguration" eine Siemens CPU 317-2 PN/DP (6ES7 317-2EK13-0AB0 V2.6).
3. ➤ Öffnen Sie durch Klick auf "PROFINET Schnittstelle" den "Eigenschaften"-Dialog und geben Sie für die PROFINET-Schnittstelle in den "Eigenschaften" unter "Ethernet-Adresse" die zuvor zugewiesenen IP-Adress-Daten an.
4. ➤ Übertragen Sie Ihr Projekt.



**Geräteübersicht**

Baugruppe	...	Steckplatz	...	Typ	...
PLC ...		2		CPU 317-2 PN/DP	
MPI/DP-Schnittstelle		2 X1		MPI/DP-Schnittstelle	
PROFINET-Schnittstelle		2 X2		PROFINET-Schnittstelle	
...		...		...	

**10.6 TIA Portal - Einstellung VIPA-spezifische CPU-Parameter**

**Voraussetzung**

Damit Sie die VIPA-spezifischen CPU-Parameter einstellen können, ist die Installation der SPEEDBUS.GSD von VIPA im Hardwarekatalog erforderlich. Nach der Installation können Sie die CPU in einem PROFIBUS-Master-System projektieren und entsprechend die Parameter anpassen.

**SPEEDBUS.GSD installieren**

Die GSD (Geräte-Stamm-Datei) ist in folgenden Sprachversionen online verfügbar. Weitere Sprachen erhalten Sie auf Anfrage:

Name	Sprache
SPEEDBUS.GSD	deutsch (default)
SPEEDBUS.GSG	deutsch
SPEEDBUS.GSE	englisch

Die GSD-Dateien finden Sie auf [www.vipa.com](http://www.vipa.com) im "Service"-Bereich. Die Einbindung der SPEEDBUS.GSD erfolgt nach folgender Vorgehensweise:

1. ➤ Gehen Sie auf [www.vipa.com](http://www.vipa.com)
2. ➤ Klicken Sie auf "Service ➔ Download ➔ GSD- und EDS-Files ➔ Profibus"
3. ➤ Laden Sie die Datei Cx000023\_Vxxx.
4. ➤ Extrahieren Sie die Datei in Ihr Arbeitsverzeichnis. Die SPEEDBUS.GSD befindet sich im Verzeichnis VIPA\_System\_300S.
5. ➤ Starten Sie den Hardware-Konfigurator von Siemens.
6. ➤ Schließen Sie alle Projekte.
7. ➤ Gehen Sie auf "Extras ➔ Neue GSD-Datei installieren".
8. ➤ Navigieren Sie in das Verzeichnis VIPA\_System\_300S und geben Sie **SPEEDBUS.GSD** an.
  - ⇒ Alle SPEED7-CPU's und -Module des System 300S von VIPA sind jetzt im Hardwarekatalog unter Profibus-DP / Weitere Feldgeräte / I/O / VIPA\_SPEEDBUS enthalten.

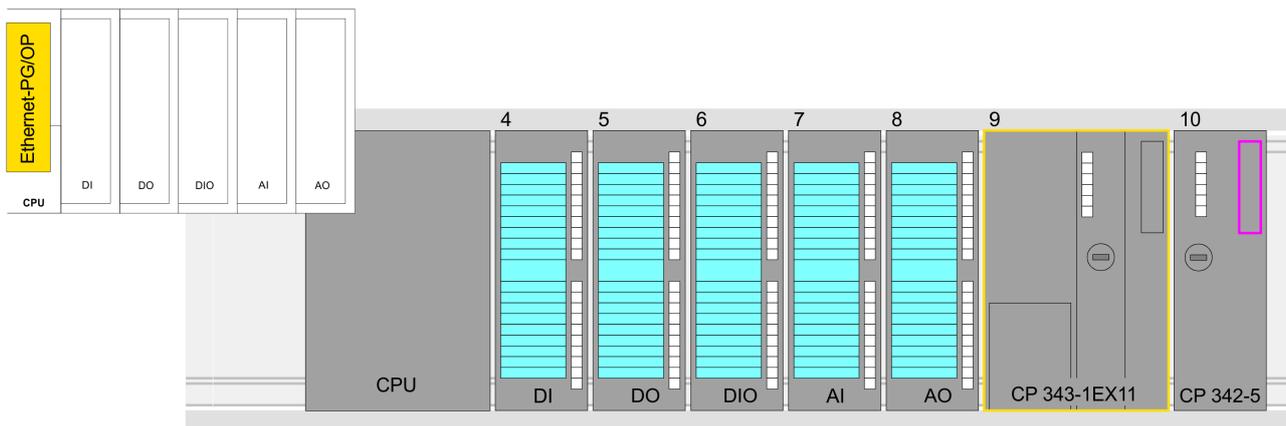


Damit die VIPA-Komponenten angezeigt werden können, müssen Sie im Hardware-Katalog bei "Filter" den Haken entfernen.

**Vorgehensweise**

Die Einbindung der CPU 317-4PN12 erfolgt in Form eines virtuellen PROFIBUS Master-Systems nach folgender Vorgehensweise:

1. ▶ Starten Sie das Siemens TIA Portal.
2. ▶ Projektieren Sie in der Gerätekonfiguration die entsprechende Siemens CPU.
3. ▶ Projektieren Sie Ihre System 300 Module.
4. ▶ Projektieren Sie Ihren Ethernet-PG/OP-Kanal immer als letztes Modul nach den reell gesteckten Modulen.
5. ▶ Projektieren Sie immer als letztes Modul einen Siemens DP-Master CP 342-5 (342-5DA02 V5.0). Vernetzen und parametrieren Sie diesen in der Betriebsart "DP-Master".



**Geräteübersicht**

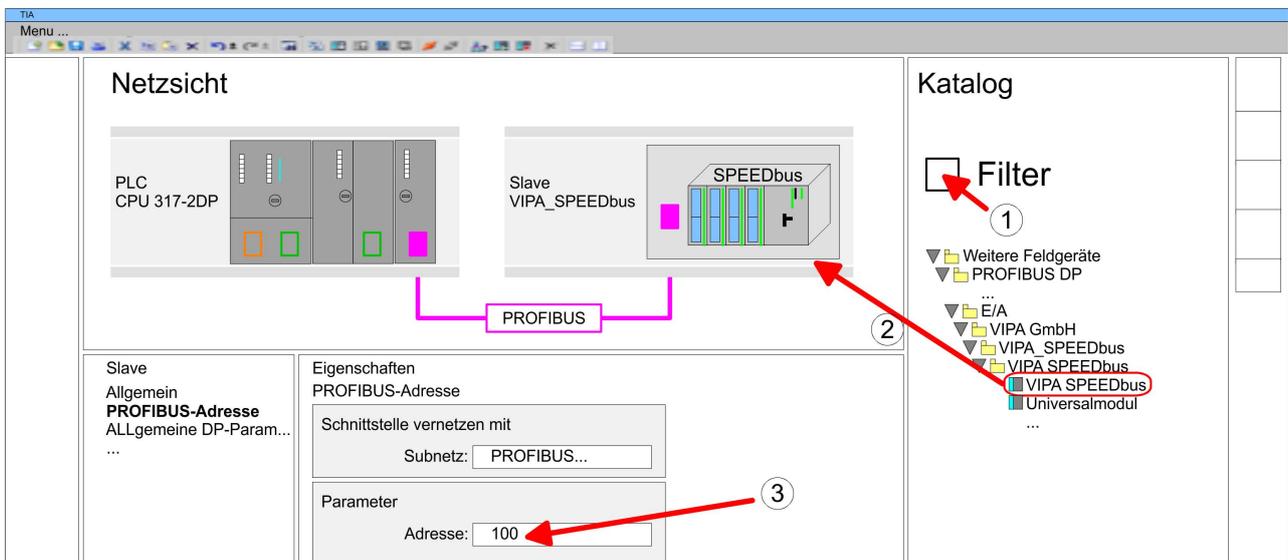
Baugruppe	...	Steckplatz	...	Typ	...
PLC...		2		CPU ...	
...		...		...	
		3			
DI...		4		DI...	
DO...		5		DO...	
DIO...		6		DIO...	
AI...		7		AI...	
AO...		8		AO...	
CP 343-1		9		CP 343-1	
CP 342-5		10		CP 342-5	



Damit die VIPA-Komponenten angezeigt werden können, müssen Sie im Hardware-Katalog bei "Filter" den Haken entfernen.

**VIPA\_SPEEDBus anbinden**

1. Wechseln Sie im *Projektbereich* in die *Netzansicht*.
2. Binden Sie das Slave-System "VIPA\_SPEEDbus" an. Nach der Installation der SPEEDBUS.GSD finden Sie dieses im Hardware-Katalog unter *Weitere Feldgeräte > PROFIBUS DP > E/A > VIPA GmbH > VIPA\_SPEEDbus*.
3. Stellen Sie für das SPEEDbus-Slave-System die PROFIBUS-Adresse 100 ein.



4. Klicken Sie auf das Slave-System und klicken Sie im *Projektbereich* in die "Geräteübersicht."
5. Platzieren Sie auf Steckplatz 1 die CPU 317-4PN12 aus dem Hardware-Katalog von VIPA\_SPEEDbus.
6. Durch Doppelklick auf die eingefügte CPU 317-4PN12 gelangen Sie in den Eigenschaften-Dialog der CPU.

**Geräteübersicht**

Baugruppe	...	Steckplatz	...	Typ	...
Slave ...		0		VIPA SPEEDbus	
317-4PN12		1		317-4PN12	
		2			

⇒ Sobald Sie Ihr Projekt zusammen mit Ihrem SPS-Programm in die CPU übertragen, werden die Parameter nach dem Hochlauf übernommen.

## 10.7 TIA Portal - VIPA-Bibliothek einbinden

### Übersicht

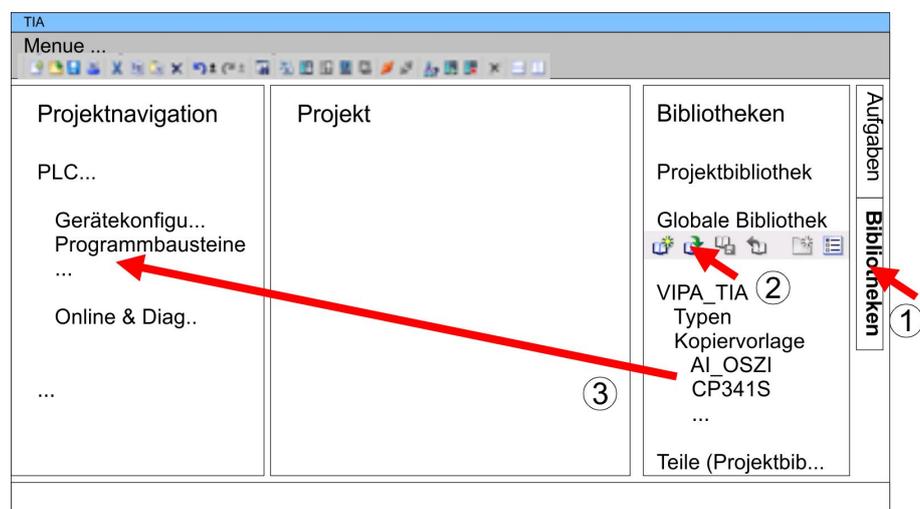
- Die VIPA-spezifischen Bausteine finden Sie im "Service"-Bereich auf [www.vipa.com](http://www.vipa.com) unter *Downloads > VIPA LIB* als Bibliothek zum Download.
- Die Bibliothek liegt als gepackte zip-Datei Fx000020\_V... vor.
- Sobald Sie VIPA-spezifische Bausteine verwenden möchten, sind diese in Ihr Projekt zu importieren.  
Folgende Schritte sind hierzu erforderlich:
  - Die Datei FX000020\_V... .zip entpacken
  - Bibliothek öffnen und Bausteine in Projekt übertragen

### FX000020\_V... .zip entpacken

Starten Sie mit einem Doppelklick auf die Datei FX000020\_V... .zip ihr Unzip-Programm entpacken Sie Dateien und Ordner in ein Arbeits-Verzeichnis für das Siemens TIA Portal.

### Bibliothek öffnen und Bausteine in Projekt übertragen

1. ▶ Starten Sie das Siemens TIA Portal mit Ihrem Projekt.
2. ▶ Wechseln sie in die *Projektansicht*.
3. ▶ Wählen Sie auf der rechten Seite die Task-Card "Bibliotheken".
4. ▶ Klicken Sie auf "Globale Bibliothek".
5. ▶ Klicken Sie auf "Globale Bibliothek öffnen".
6. ▶ Navigieren Sie zu ihrem Arbeitsverzeichnis und laden Sie die Datei VIPA\_TIA.a11.



7. ▶ Kopieren Sie die erforderlichen Bausteine aus der Bibliothek in das Verzeichnis "Programmbausteine" in der *Projektnavigation* Ihres Projekts. Nun haben Sie in Ihrem Anwenderprogramm Zugriff auf die VIPA-spezifischen Bausteine.

## 10.8 TIA Portal - Projekt transferieren

### Übersicht

Sie haben folgende Möglichkeiten für den Projekt-Transfer in die CPU:

- Transfer über MPI
- Transfer über Ethernet
- Transfer über Speicherkarte

**Transfer über MPI**

Aktuell werden die VIPA Programmierkabel für den Transfer über MPI nicht unterstützt. Dies ist ausschließlich über Programmierkabel von Siemens möglich.

1. ▶ Stellen Sie mit dem entsprechenden Programmierkabel eine Verbindung über MPI mit ihrer CPU her. Informationen hierzu finden Sie in der zugehörigen Dokumentation zu Ihrem Programmierkabel.
2. ▶ Schalten Sie die Spannungsversorgung ihrer CPU ein und starten Sie das Siemens TIA Portal mit Ihrem Projekt.
3. ▶ Markieren Sie in der *Projektnavigation* Ihre CPU und wählen Sie für den Transfer der Hardware-Konfiguration "*Kontextmenü → Laden in Gerät → Hardwarekonfiguration*".
4. ▶ Ihr SPS-Programm übertragen Sie mit "*Kontextmenü → Laden in Gerät → Software*". Systembedingt müssen Sie Hardware-Konfiguration und SPS-Programm getrennt übertragen.

**Transfer über Ethernet**

Die CPU besitzt für den Transfer über Ethernet folgende Schnittstelle:

- X5: Ethernet-PG/OP-Kanal

**Initialisierung**

Damit Sie auf die entsprechende Ethernet-Schnittstelle online zugreifen können, müssen Sie dieser durch die "Initialisierung" bzw. "Urtaufe" IP-Adress-Parameter zuweisen.

Bitte beachten Sie, dass Sie die IP-Adress-Daten in Ihr Projekt für den CP 343-1 übernehmen.

**Transfer**

1. ▶ Für den Transfer verbinden Sie, wenn nicht schon geschehen, die entsprechende Ethernet-Buchse mit Ihrem Ethernet.
2. ▶ Öffnen Sie Ihr Projekt im Siemens TIA Portal.
3. ▶ Klicken Sie in der *Projektnavigation* auf *Online-Zugänge* und wählen Sie hier durch Doppelklick Ihre Netzwerkkarte aus, welche mit der Ethernet- PG/OP-Schnittstelle verbunden ist.
4. ▶ Wählen Sie in der *Projektnavigation* Ihre CPU aus und klicken Sie auf [Online verbinden].
5. ▶ Geben Sie den Zugriffsweg vor, indem Sie als Schnittstellentyp "PN/IE" einstellen und als PG/PC-Schnittstelle Ihre Netzwerkkarte und das entsprechende Subnetz auswählen. Daraufhin wird ein Netz-Scan ausgeführt und der entsprechende Verbindungspartner aufgelistet.
6. ▶ Stellen Sie mit [Verbinden] eine Online-Verbindung her.
7. ▶ Gehen Sie auf "*Online → Laden in Gerät*".
  - ⇒ Der entsprechende Baustein wird übersetzt und nach einer Abfrage an das Zielgerät übertragen. Sofern keine neue Hardware-Konfiguration in die CPU übertragen wird, wird die hier angegebene Ethernet-Verbindung dauerhaft als Transferkanal im Projekt gespeichert.

**Transfer über Speicherkarte**

Die Speicherkarte dient als externes Speichermedium. Es dürfen sich mehrere Projekte und Unterverzeichnisse auf einer Speicherkarte befinden. Bitte beachten Sie, dass sich Ihre aktuelle Projektierung im Root-Verzeichnis befindet und einen der folgenden Dateinamen hat:

- S7PROG.WLD
- AUTOLOAD.WLD

1. ▶ Erzeugen Sie im Siemens TIA Portal mit "*Projekt* → *Memory-Card-Datei* → *Neu*" eine wld-Datei.
  - ⇒ Die wld-Datei wird in der *Projektnavigation* unter "SIMATIC Card Reader" als "Memory Card File" aufgeführt.
2. ▶ Kopieren Sie Ihre Bausteine aus *Programmbausteine* in die wld-Datei. Hierbei werden automatisch die Hardware-Konfigurationsdaten als "Systemdaten" in die wld-Datei kopiert.

**Transfer Speicherkarte → CPU**

Das Übertragen des Anwenderprogramms von der Speicherkarte in die CPU erfolgt je nach Dateiname nach Urlöschen oder nach PowerON.

- *S7PROG.WLD* wird nach Urlöschen von der Speicherkarte gelesen.
- *AUTOLOAD.WLD* wird nach NetzEIN von der Speicherkarte gelesen.

Das Blinken der MC-LED der CPU kennzeichnet den Übertragungsvorgang. Bitte beachten Sie, dass Ihr Anwenderspeicher ausreichend Speicherplatz für Ihr Anwenderprogramm bietet, ansonsten wird Ihr Anwenderprogramm unvollständig geladen und die SF-LED leuchtet.

**Transfer CPU → Speicherkarte**

Bei einer in der CPU gesteckten Speicherkarte wird durch einen Schreibbefehl der Inhalt des RAMs als S7PROG.WLD auf die Speicherkarte übertragen. Den Schreibbefehl finden Sie im Siemens TIA Portal in der Task Card "Online-Tools" im Kommandobereich unter "Speicher" als Schaltfläche [Kopiere RAM nach ROM]. Während des Schreibvorgangs blinkt die MC-LED. Erlischt die LED, ist der Schreibvorgang beendet. Soll dieses Projekt automatisch nach einem NetzEIN von der Speicherkarte geladen werden, so müssen Sie dieses auf der Speicherkarte in *AUTOLOAD.WLD* umbenennen.

**Kontrolle des Transfervorgangs**

Nach einem Zugriff auf die Speicherkarte erfolgt ein Diagnose-Eintrag der CPU. Zur Anzeige der Diagnoseeinträge gehen Sie im Siemens TIA Portal auf *Online & Diagnose*. Hier haben Sie Zugriff auf den "Diagnosepuffer". ↪ *Kapitel 5.20 "VIPA-spezifische Diagnose-Einträge" auf Seite 84*