

# System 300S

SM-AIO || Handbuch

HB140 | SM-AIO || de | 18-46

Analoge Signal-Module - SM 33x(S)



YASKAWA Europe GmbH  
Hauptstraße 185  
65760 Eschborn  
Deutschland  
Tel.: +49 6196 569-300  
Fax: +49 6196 569-398  
E-Mail: [info@yaskawa.eu.com](mailto:info@yaskawa.eu.com)  
Internet: [www.yaskawa.eu.com](http://www.yaskawa.eu.com)

## Inhaltsverzeichnis

<b>1</b>	<b>Allgemein</b> .....	<b>5</b>
1.1	Copyright © YASKAWA Europe GmbH.....	5
1.2	Über dieses Handbuch.....	6
1.3	Sicherheitshinweise.....	7
<b>2</b>	<b>Montage- und Aufbaurichtlinien</b> .....	<b>8</b>
2.1	Sicherheitshinweis für den Benutzer.....	8
2.2	Übersicht.....	9
2.3	Einbaumaße.....	10
2.4	Montage SPEED-Bus.....	11
2.5	Montage Standard-Bus.....	14
2.6	Verdrahtung.....	16
2.7	Industrielle Sicherheit und Aufbaurichtlinien.....	20
2.7.1	Industrielle Sicherheit in der Informationstechnologie.....	20
2.7.2	Aufbaurichtlinien.....	22
2.8	Allgemeine Daten E/A Module.....	24
2.8.1	Allgemeine Daten.....	25
<b>3</b>	<b>Analoge Eingabe-Module</b> .....	<b>27</b>
3.1	Allgemeines.....	27
3.2	Parametrierung - Grundlagen.....	27
3.2.1	Parametrierung über Hardware-Konfiguration.....	28
3.2.2	Parametrierung zur Laufzeit.....	28
3.3	331-1KF01 - AI 8x13Bit .....	31
3.3.1	331-1KF01 - AI 8x13Bit - Parametrierung.....	34
3.3.2	331-1KF01 - Technische Daten.....	40
3.4	331-7Kx01 - AI 8(2)x12Bit .....	45
3.4.1	Anschluss von Messwertgebern.....	47
3.4.2	331-7Kx01 - AI 8(2)x12Bit - Parametrierung.....	53
3.4.3	331-7Kx01 - AI 8(2)x12Bit - Diagnose.....	60
3.4.4	331-7KB01 - Technische Daten.....	66
3.4.5	331-7KF01 - Technische Daten.....	72
<b>4</b>	<b>Analoge Ausgabe-Module</b> .....	<b>78</b>
4.1	Allgemeines.....	78
4.2	Anschluss von Lasten und Aktoren.....	79
4.3	Analogwertdarstellung.....	80
4.4	Parametrierung - Grundlagen.....	80
4.4.1	Parametrierung über Hardware-Konfiguration.....	80
4.4.2	Parametrierung während der Laufzeit über SFCs.....	81
4.5	Diagnose .....	84
4.6	332-5HB01 - AO 4/2x12Bit U/I 2-Kanal.....	88
4.6.1	Technische Daten.....	91
4.7	332-5HD01 - AO 4/2x12Bit U/I 4-Kanal.....	94
4.7.1	Technische Daten.....	97
4.8	332-5HD50 - AO 4x12Bit I für Handbetrieb.....	100
4.8.1	Einsatz.....	102
4.8.2	Technische Daten.....	103
4.9	332-5HD60 - AO 4x12Bit U für Handbetrieb.....	106
4.9.1	Einsatz.....	108

---

4.9.2	Technische Daten.....	109
<b>5</b>	<b>Analoge Ein-/Ausgabe-Module.....</b>	<b>112</b>
5.1	Allgemeines.....	112
5.2	Analogwertdarstellung.....	112
5.3	Parametrierung.....	115
5.3.1	Parametrierung über Hardware-Konfiguration.....	115
5.3.2	Parametrierung während der Laufzeit über SFCs.....	115
5.4	334-0KE00 - AI 4/AO 2x12Bit.....	117
5.4.1	Technische Daten.....	119
<b>6</b>	<b>Analoge E/A-Module FAST - SPEED-Bus.....</b>	<b>125</b>
6.1	Allgemeines.....	125
6.2	Analogwertdarstellung.....	126
6.3	Betriebsarten.....	127
6.4	Adressierung am SPEED-Bus.....	128
6.5	Projektierung.....	129
6.5.1	Schnelleinstieg.....	129
6.5.2	Voraussetzung.....	129
6.5.3	Schritte der Projektierung.....	130
6.6	Parametrierung.....	133
6.6.1	Aufbau der Parameter-Bytes.....	133
6.7	SFC 193 - Oszilloskop-/FIFO-Funktion .....	137
6.8	Beispiel zur Oszilloskop-Funktion.....	140
6.8.1	Beispiel zur FIFO-Funktion.....	143
6.9	Diagnose.....	147
6.9.1	Prozessalarme.....	149
6.10	331-7AF70 - AI 8x16Bit I .....	151
6.10.1	Technische Daten.....	153
6.11	331-7BF70 - AI 8x16Bit U.....	157
6.11.1	Technische Daten.....	159

# 1 Allgemein

## 1.1 Copyright © YASKAWA Europe GmbH

### All Rights Reserved

Dieses Dokument enthält geschützte Informationen von Yaskawa und darf außer in Übereinstimmung mit anwendbaren Vereinbarungen weder offengelegt noch benutzt werden.

Dieses Material ist durch Urheberrechtsgesetze geschützt. Ohne schriftliches Einverständnis von Yaskawa und dem Besitzer dieses Materials darf dieses Material weder reproduziert, verteilt, noch in keiner Form von keiner Einheit (sowohl Yaskawa-intern als auch -extern) geändert werden, es sei denn in Übereinstimmung mit anwendbaren Vereinbarungen, Verträgen oder Lizenzen.

Zur Genehmigung von Vervielfältigung oder Verteilung wenden Sie sich bitte an:  
YASKAWA Europe GmbH, European Headquarters, Hauptstraße 185, 65760 Eschborn, Germany

Tel.: +49 6196 569 300

Fax.: +49 6196 569 398

E-Mail: [info@yaskawa.eu.com](mailto:info@yaskawa.eu.com)

Internet: [www.yaskawa.eu.com](http://www.yaskawa.eu.com)



*Es wurden alle Anstrengungen unternommen, um sicherzustellen, dass die in diesem Dokument enthaltenen Informationen zum Zeitpunkt der Veröffentlichung vollständig und richtig sind. Das Recht auf Änderungen der Informationen bleibt jedoch vorbehalten.*

*Die vorliegende Kundendokumentation beschreibt alle heute bekannten Hardware-Einheiten und Funktionen. Es ist möglich, dass Einheiten beschrieben sind, die beim Kunden nicht vorhanden sind. Der genaue Lieferumfang ist im jeweiligen Kaufvertrag beschrieben.*

### EG-Konformitätserklärung

Hiermit erklärt YASKAWA Europe GmbH, dass die Produkte und Systeme mit den grundlegenden Anforderungen und den anderen relevanten Vorschriften übereinstimmen. Die Übereinstimmung ist durch CE-Zeichen gekennzeichnet.

### Informationen zur Konformitätserklärung

Für weitere Informationen zur CE-Kennzeichnung und Konformitätserklärung wenden Sie sich bitte an Ihre Landesvertretung der YASKAWA Europe GmbH.

### Warenzeichen

VIPA, SLIO, System 100V, System 200V, System 300V, System 300S, System 400V, System 500S und Commander Compact sind eingetragene Warenzeichen der YASKAWA Europe GmbH.

SPEED7 ist ein eingetragenes Warenzeichen der YASKAWA Europe GmbH.

SIMATIC, STEP, SINEC, TIA Portal, S7-300, S7-400 und S7-1500 sind eingetragene Warenzeichen der Siemens AG.

Microsoft und Windows sind eingetragene Warenzeichen von Microsoft Inc., USA.

Portable Document Format (PDF) und Postscript sind eingetragene Warenzeichen von Adobe Systems, Inc.

Alle anderen erwähnten Firmennamen und Logos sowie Marken- oder Produktnamen sind Warenzeichen oder eingetragene Warenzeichen ihrer jeweiligen Eigentümer.

### Dokument-Support

Wenden Sie sich an Ihre Landesvertretung der YASKAWA Europe GmbH, wenn Sie Fehler anzeigen oder inhaltliche Fragen zu diesem Dokument stellen möchten. Sie können YASKAWA Europe GmbH über folgenden Kontakt erreichen:

E-Mail: [Documentation.HER@yaskawa.eu.com](mailto:Documentation.HER@yaskawa.eu.com)

Über dieses Handbuch

## Technischer Support

Wenden Sie sich an Ihre Landesvertretung der YASKAWA Europe GmbH, wenn Sie Probleme mit dem Produkt haben oder Fragen zum Produkt stellen möchten. Ist eine solche Stelle nicht erreichbar, können Sie den Yaskawa Kundenservice über folgenden Kontakt erreichen:

YASKAWA Europe GmbH,  
European Headquarters, Hauptstraße 185, 65760 Eschborn, Germany  
Tel.: +49 6196 569 500 (Hotline)  
E-Mail: support@yaskawa.eu.com

## 1.2 Über dieses Handbuch

### Zielgruppe

Das Handbuch ist geschrieben für Anwender mit Grundkenntnissen in der Automatisierungstechnik.

### Aufbau des Handbuchs

Das Handbuch ist in Kapitel gegliedert. Jedes Kapitel beschreibt eine abgeschlossene Thematik.

### Orientierung im Dokument

Als Orientierungshilfe stehen im Handbuch zur Verfügung:

- Gesamt-Inhaltsverzeichnis am Anfang des Handbuchs
- Verweise mit Seitenangabe

### Verfügbarkeit

Das Handbuch ist verfügbar in:

- gedruckter Form auf Papier
- in elektronischer Form als PDF-Datei (Adobe Acrobat Reader)

### Piktogramme Signalwörter

Wichtige Textteile sind mit folgenden Piktogrammen und Signalworten hervorgehoben:



#### **GEFAHR!**

Unmittelbare oder drohende Gefahr. Personenschäden sind möglich.



#### **VORSICHT!**

Bei Nichtbefolgen sind Sachschäden möglich.



*Zusätzliche Informationen und nützliche Tipps.*

### 1.3 Sicherheitshinweise

#### Bestimmungsgemäße Verwendung

Das System ist konstruiert und gefertigt für:

- Kommunikation und Prozesskontrolle
- Allgemeine Steuerungs- und Automatisierungsaufgaben
- den industriellen Einsatz
- den Betrieb innerhalb der in den technischen Daten spezifizierten Umgebungsbedingungen
- den Einbau in einen Schaltschrank



#### **GEFAHR!**

Das Gerät ist nicht zugelassen für den Einsatz

- in explosionsgefährdeten Umgebungen (EX-Zone)

#### Dokumentation

Handbuch zugänglich machen für alle Mitarbeiter in

- Projektierung
- Installation
- Inbetriebnahme
- Betrieb



#### **VORSICHT!**

**Vor Inbetriebnahme und Betrieb der in diesem Handbuch beschriebenen Komponenten unbedingt beachten:**

- Änderungen am Automatisierungssystem nur im spannungslosen Zustand vornehmen!
- Anschluss und Änderung nur durch ausgebildetes Elektro-Fachpersonal
- Nationale Vorschriften und Richtlinien im jeweiligen Verwenderland beachten und einhalten (Installation, Schutzmaßnahmen, EMV ...)

#### Entsorgung

**Zur Entsorgung des Geräts nationale Vorschriften beachten!**

## 2 Montage- und Aufbaurichtlinien

### 2.1 Sicherheitshinweis für den Benutzer

#### Handhabung elektrostatisch gefährdeter Baugruppen

Die Baugruppen sind mit hochintegrierten Bauelementen in MOS-Technik bestückt. Diese Bauelemente sind hoch empfindlich gegenüber Überspannungen, die z.B. bei elektrostatischer Entladung entstehen. Zur Kennzeichnung dieser gefährdeten Baugruppen wird nachfolgendes Symbol verwendet:



Das Symbol befindet sich auf Baugruppen, Baugruppenträgern oder auf Verpackungen und weist so auf elektrostatisch gefährdete Baugruppen hin. Elektrostatisch gefährdete Baugruppen können durch Energien und Spannungen zerstört werden, die weit unterhalb der Wahrnehmungsgrenze des Menschen liegen. Hantiert eine Person, die nicht elektrisch entladen ist, mit elektrostatisch gefährdeten Baugruppen, können Spannungen auftreten und zur Beschädigung von Bauelementen führen und so die Funktionsweise der Baugruppen beeinträchtigen oder die Baugruppe unbrauchbar machen. Auf diese Weise beschädigte Baugruppen werden in den wenigsten Fällen sofort als fehlerhaft erkannt. Der Fehler kann sich erst nach längerem Betrieb einstellen. Durch statische Entladung beschädigte Bauelemente können bei Temperaturänderungen, Erschütterungen oder Lastwechseln zeitweilige Fehler zeigen. Nur durch konsequente Anwendung von Schutzmaßnahmen und verantwortungsbewusste Beachtung der Handlungsregeln lassen sich Funktionsstörungen und Ausfälle an elektrostatisch gefährdeten Baugruppen wirksam vermeiden.

#### Versenden von Baugruppen

Verwenden Sie für den Versand immer die Originalverpackung.

#### Messen und Ändern von elektrostatisch gefährdeten Baugruppen

Bei Messungen an elektrostatisch gefährdeten Baugruppen sind folgende Dinge zu beachten:

- Potenzialfreie Messgeräte sind kurzzeitig zu entladen.
- Verwendete Messgeräte sind zu erden.

Bei Änderungen an elektrostatisch gefährdeten Baugruppen ist darauf zu achten, dass ein geerdeter Lötkolben verwendet wird.



#### **VORSICHT!**

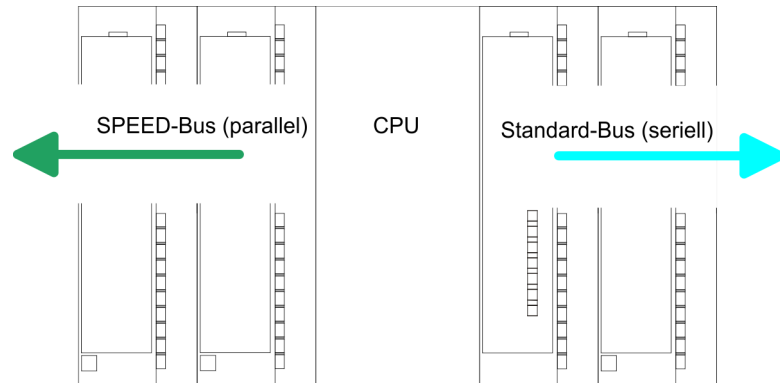
Bei Arbeiten mit und an elektrostatisch gefährdeten Baugruppen ist auf ausreichende Erdung des Menschen und der Arbeitsmittel zu achten.



## 2.2 Übersicht

### Allgemeines

Während die Standard-Peripherie-Module rechts von der CPU gesteckt und über Einzel-Busverbinder verbunden werden, erfolgt die Anbindung der SPEED-Bus-Peripherie-Module über eine in die Profilschiene integrierte SPEED-Bus-Steckleiste links von der CPU. Von Yaskawa erhalten Sie Profilschienen mit integriertem SPEED-Bus für 2, 6 oder 10 SPEED-Bus-Peripherie-Module in unterschiedlichen Längen.



### Serieller Standard-Bus

Die einzelnen Module werden direkt auf eine Profilschiene montiert und über den Rückwandbus-Verbinder verbunden. Vor der Montage ist der Rückwandbus-Verbinder von hinten an das Modul zu stecken. Die Rückwandbusverbinder sind im Lieferumfang der Peripherie-Module enthalten.

### Paralleler SPEED-Bus

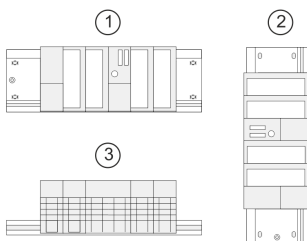
Bei SPEED-Bus erfolgt die Busanbindung über eine in die Profilschiene integrierte SPEED-Bus-Steckleiste links von der CPU. Aufgrund des parallelen SPEED-Bus müssen nicht alle Steckplätze hintereinander belegt sein.

### SLOT 1 für Zusatzspannungsversorgung

Auf Steckplatz 1 (SLOT 1 DCDC) können Sie entweder ein SPEED-Bus-Modul oder eine Zusatz-Spannungsversorgung stecken.

### Montagemöglichkeiten

Sie haben die Möglichkeit das System 300 waagrecht, senkrecht oder liegend aufzubauen.



- 1 waagrecht Aufbau: von 0 bis 60°C
- 2 senkrechter Aufbau: von 0 bis 50°C
- 3 liegender Aufbau: von 0 bis 55°C

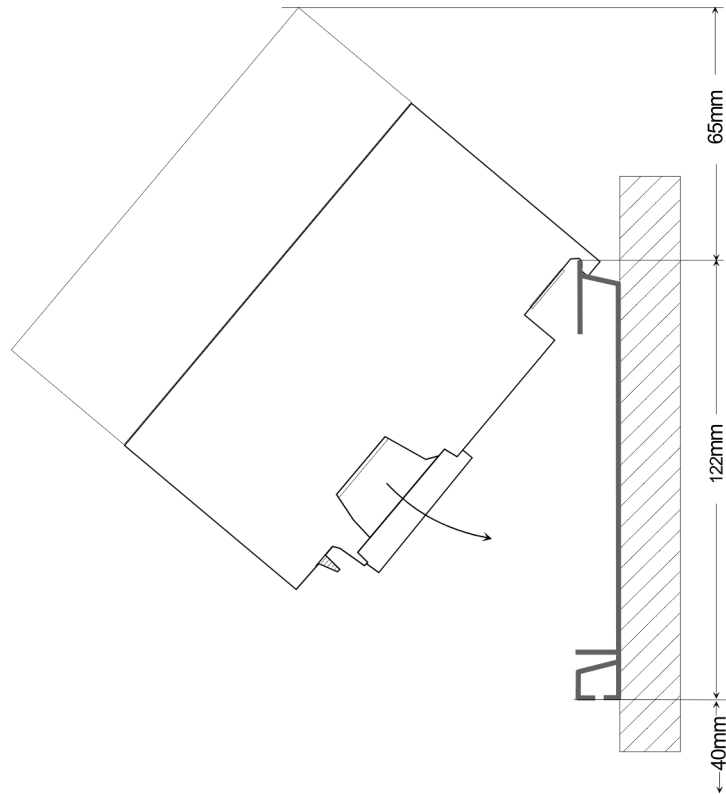
Einbaumaße

## 2.3 Einbaumaße

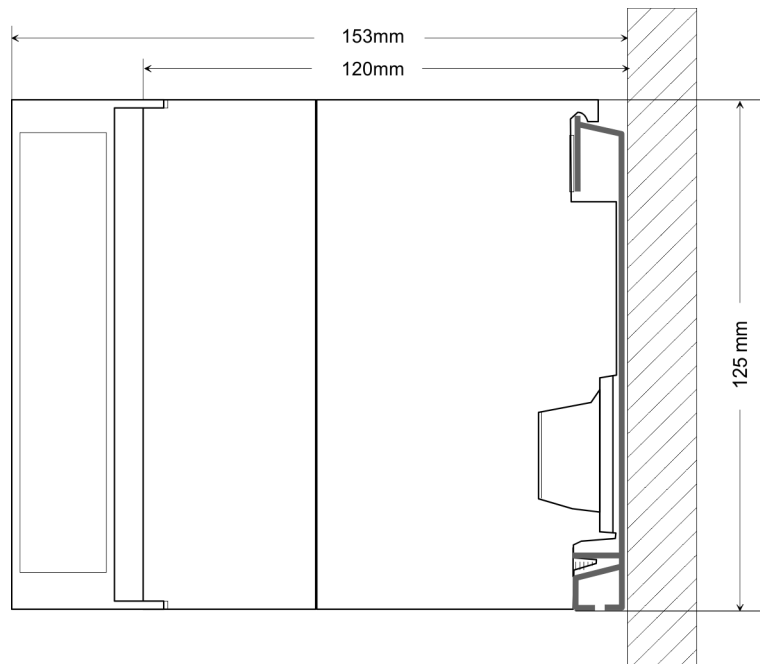
### Maße Grundgehäuse

1fach breit (BxHxT) in mm: 40 x 125 x 120

### Montagemaße



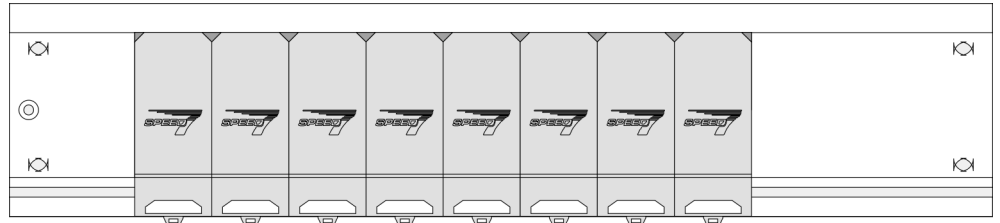
### Maße montiert



## 2.4 Montage SPEED-Bus

### Vorkonfektionierte SPEED-Bus-Profil-Schiene

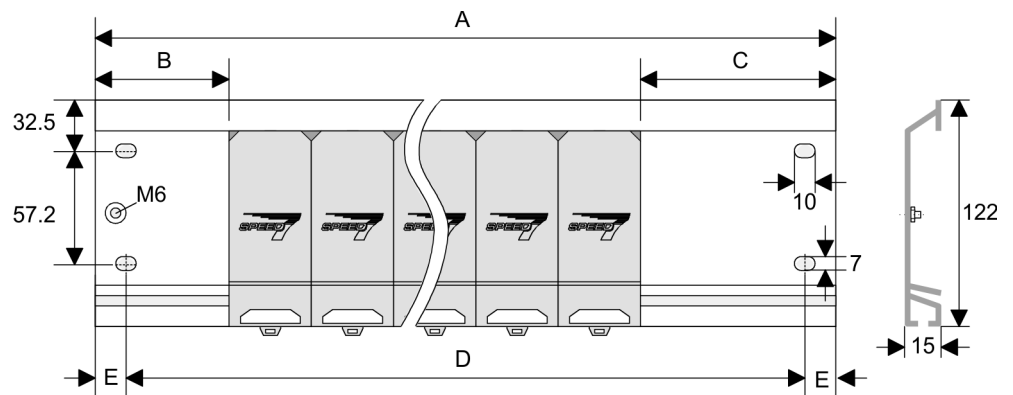
Für den Einsatz von SPEED-Bus-Modulen ist eine vorkonfektionierte SPEED-Bus-Steckleiste erforderlich. Diese erhalten Sie schon montiert auf einer Profilschiene mit 2, 6 oder 10 Steckplätzen.



### Maße

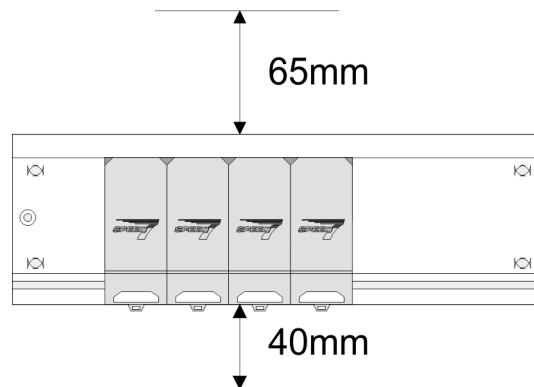
Bestellnummer	Anzahl Module SPEED-Bus/ Standard-Bus	A	B	C	D	E
391-1AF10	2/6	530	100	268	510	10
391-1AF30	6/2	530	100	105	510	10
391-1AF50	10/0	530	20	20	510	10
391-1AJ10	2/15	830	22	645	800	15
391-1AJ30	6/11	830	22	480	800	15
391-1AJ50	10/7	830	22	320	800	15

Maße in mm

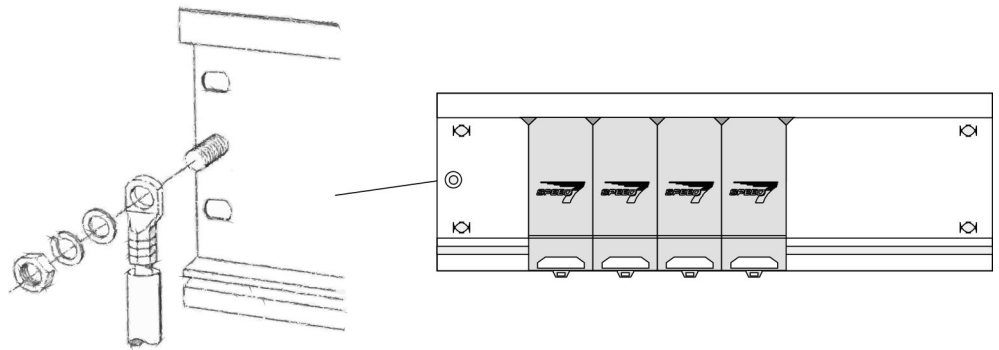


**Montage der Profilschiene**

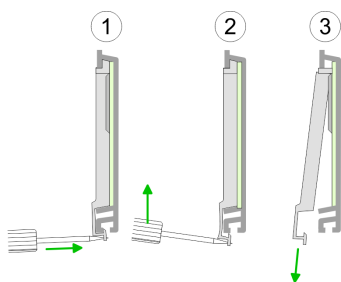
1. ➔ Verschrauben Sie die Profilschiene mit dem Untergrund (Schraubengröße: M6) so, dass mindestens 65mm Raum oberhalb und 40mm unterhalb der Profilschiene bleibt. Achten Sie immer auf eine niederohmige Verbindung zwischen Profilschiene und Untergrund.



2. ➔ Verbinden Sie die Profilschiene über den Stehbolzen mit Ihrem Schutzleiter. Der Mindestquerschnitt der Leitung zum Schutzleiter beträgt hierbei 10mm<sup>2</sup>.

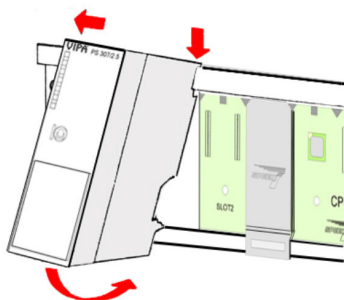


**Montage SPEED-Bus-Module**

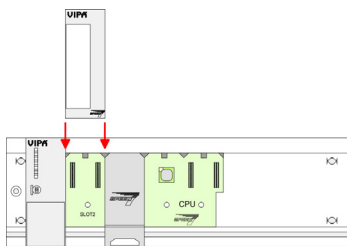


1. ➔ Entfernen Sie mit einem geeigneten Schraubendreher die entsprechenden Schutzabdeckungen über den SPEED-Bus-Steckplätzen, indem Sie diese entriegeln und nach unten abziehen.

Da es sich bei SPEED-Bus um einen parallelen Bus handelt, müssen nicht alle SPEED-Bus-Steckplätze hintereinander belegt sein. Lassen Sie bei einem nicht benutzten SPEED-Bus-Steckplatz die Abdeckung gesteckt.

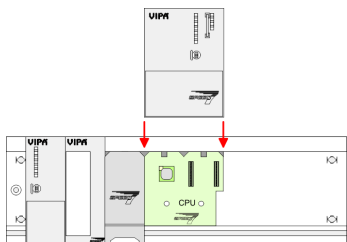


2. ➔ Bei Einsatz einer DC 24V-Spannungsversorgung hängen Sie diese an der gezeigten Position links vom SPEED-Bus auf der Profilschiene ein und schieben Sie diese nach links bis ca. 5mm vor den Erdungsbolzen der Profilschiene.
3. ➔ Schrauben Sie die Spannungsversorgung fest.

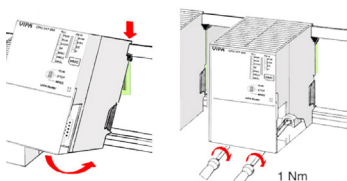


4. ➔ Zur Montage von SPEED-Bus-Modulen setzen Sie diese zwischen den dreieckigen Positionierhilfen an einem mit "SLOT ..." bezeichneten Steckplatz an und klappen sie diese nach unten.
5. ➔ Nur auf "SLOT1 DCDC" können Sie entweder ein SPEED-Bus-Modul oder eine Zusatzspannungsversorgung stecken.
6. ➔ Schrauben Sie die CPU fest.

### Montage CPU ohne Standard-Bus-Module

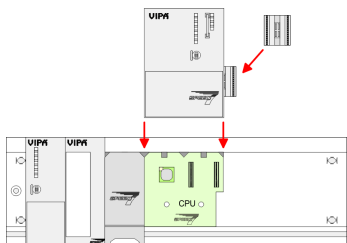


1. ➔ Soll die SPEED7-CPU ausschließlich am SPEED-Bus betrieben werden, setzen Sie diese wie gezeigt zwischen den beiden Positionierhilfen an dem mit "CPU SPEED7" bezeichneten Steckplatz an und klappen sie diese nach unten.

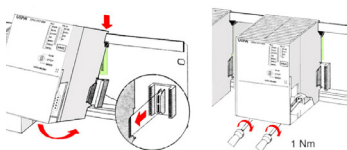


2. ➔ Schrauben Sie die CPU fest.

### Montage CPU mit Standard-Bus-Modulen

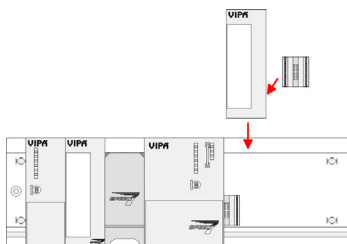


1. ➔ Sollen auch Standard-Module gesteckt werden, nehmen Sie einen Busverbinder und stecken Sie ihn, wie gezeigt, von hinten an die CPU.



2. ➔ Setzen Sie die CPU zwischen den beiden Positionierhilfen an dem mit "CPU SPEED7" bezeichneten Steckplatz an und klappen sie diese nach unten. Schrauben Sie die CPU fest.

### Montage Standard-Bus-Module



- ➔ Verfahren Sie auf die gleiche Weise mit Ihren Peripherie-Modulen, indem Sie jeweils einen Rückwandbus-Verbinder stecken, Ihr Modul rechts neben dem Vorgänger-Modul einhängen, dieses nach unten klappen, in den Rückwandbus-Verbinder des Vorgängermoduls einrasten lassen und das Modul festschrauben.



**VORSICHT!**

- Die Spannungsversorgungen sind vor dem Beginn von Installations- und Instandhaltungsarbeiten unbedingt freizuschalten, d.h. vor Arbeiten an einer Spannungsversorgung oder an der Zuleitung, ist die Spannungszuführung stromlos zu schalten (Stecker ziehen, bei Festanschluss ist die zugehörige Sicherung abzuschalten)!
- Anschluss und Änderungen dürfen nur durch ausgebildetes Elektro-Fachpersonal ausgeführt werden.

**2.5 Montage Standard-Bus**

**Allgemein**

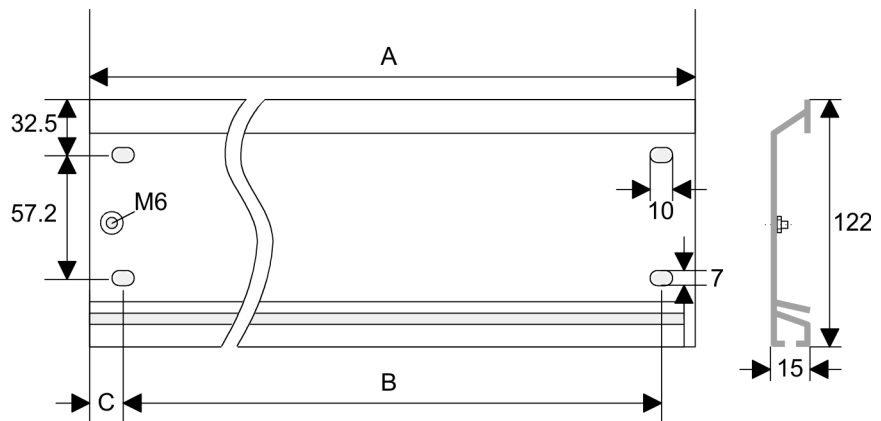
Die einzelnen Module werden direkt auf eine Profilschiene montiert und über den Rückwandbus-Verbinder verbunden. Vor der Montage ist der Rückwandbus-Verbinder von hinten an das Modul zu stecken. Die Rückwandbus-Verbinder sind im Lieferumfang der Peripherie-Module enthalten.

**Profilschiene**

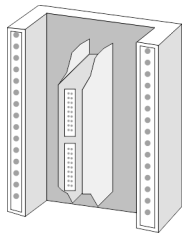
Bestellnummer	A	B	C
390-1AB60	160	140	10
390-1AE80	482	466	8,3
390-1AF30	530	500	15
390-1AJ30	830	800	15
390-9BC00*	2000	Bohrungen nur links	15

\*) Verpackungseinheit 10 Stück

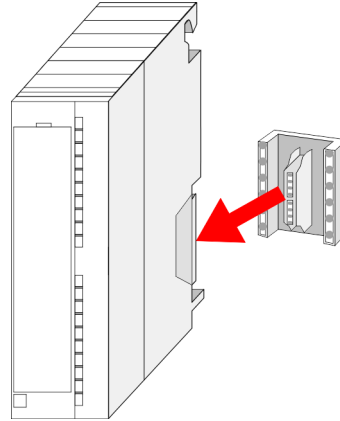
Maße in mm



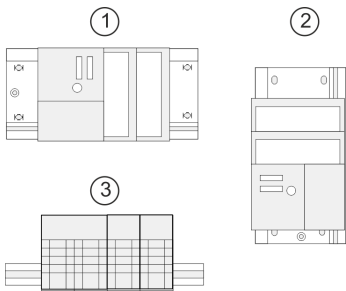
## Busverbinder



Für die Kommunikation der Module untereinander wird beim System 300S ein Rückwandbus-Verbinder eingesetzt. Die Rückwandbus-Verbinder sind im Lieferumfang der Peripherie-Module enthalten und werden vor der Montage von hinten an das Modul gesteckt.

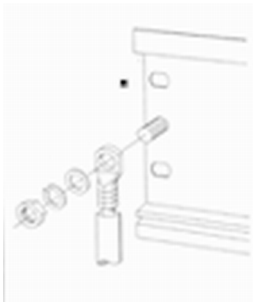


## Montagemöglichkeiten



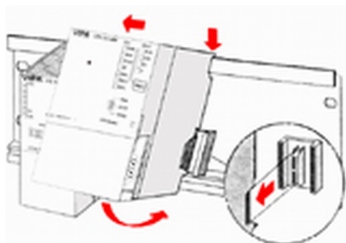
- 1 waagrecht Aufbau: von 0 bis 60°C
- 2 senkrechter Aufbau: von 0 bis 50°C
- 3 liegender Aufbau: von 0 bis 55°C

## Vorgehensweise

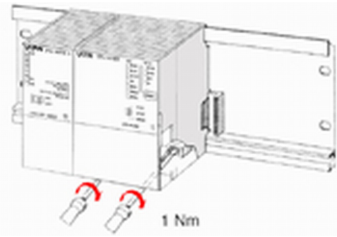


Sofern Sie keine SPEED-Bus-Module einsetzen, erfolgt die Montage nach folgender Vorgehensweise:

1. ➤ Verschrauben Sie die Profilschiene mit dem Untergrund (Schraubengröße: M6) so, dass mindestens 65mm Raum oberhalb und 40mm unterhalb der Profilschiene bleibt.
2. ➤ Achten Sie bei geerdetem Untergrund auf eine niederohmige Verbindung zwischen Profilschiene und Untergrund.
3. ➤ Verbinden Sie die Profilschiene mit dem Schutzleiter. Für diesen Zweck befindet sich auf der Profilschiene ein Stehbolzen mit M6-Gewinde.
4. ➤ Der Mindestquerschnitt der Leitung zum Schutzleiter muss 10mm<sup>2</sup> betragen.
5. ➤ Hängen Sie die Spannungsversorgung ein und schieben Sie diese nach links bis an den Erdungsbolzen der Profilschiene.
6. ➤ Schrauben Sie die Spannungsversorgung fest.
7. ➤ Nehmen Sie einen Rückwandbus-Verbinder und stecken Sie ihn wie gezeigt von hinten an die CPU.
8. ➤ Hängen Sie die CPU rechts von der Spannungsversorgung ein und schieben Sie diese bis an die Spannungsversorgung.



## Verdrahtung



9. ➤ Klappen sie die CPU nach unten und schrauben Sie die CPU wie gezeigt fest.
10. ➤ Verfahren Sie auf die gleiche Weise mit Ihren Peripherie-Modulen, indem Sie jeweils einen Rückwandbus-Verbinder stecken, Ihr Modul rechts neben dem Vorgänger-Modul einhängen, dieses nach unten klappen, in den Rückwandbus-Verbinder des Vorgängermoduls einrasten lassen und das Modul festschrauben.

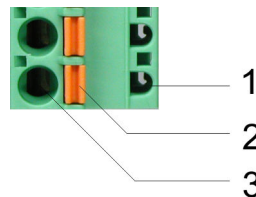
## 2.6 Verdrahtung

**VORSICHT!**

- Die Spannungsversorgungen sind vor dem Beginn von Installations- und Instandhaltungsarbeiten unbedingt freizuschalten, d.h. vor Arbeiten an einer Spannungsversorgung oder an der Zuleitung, ist die Spannungszuführung stromlos zu schalten (Stecker ziehen, bei Festanschluss ist die zugehörige Sicherung abzuschalten)!
- Anschluss und Änderungen dürfen nur durch ausgebildetes Elektro-Fachpersonal ausgeführt werden.

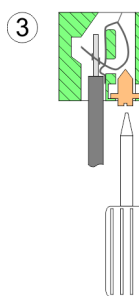
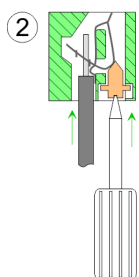
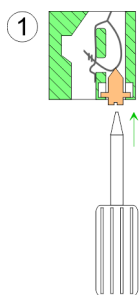
**Federklemmtechnik (grün)**

Zur Verdrahtung der Spannungsversorgung der CPU kommt eine grüne Anschlussklemmen mit Federzugklemmtechnik zum Einsatz. Die Anschlussklemme ist als Stecker ausgeführt, der im verdrahteten Zustand vorsichtig abgezogen werden kann. Hier können Sie Drähte mit einem Querschnitt von  $0,08\text{mm}^2$  bis  $2,5\text{mm}^2$  anschließen. Hierbei dürfen sowohl flexible Litzen ohne Aderendhülse, als auch starre Leiter verwendet werden.



- 1 Prüfabgriff für 2mm Messspitze
- 2 Verriegelung (orange) für Schraubendreher
- 3 Runde Öffnung für Drähte





Die nebenstehende Abfolge stellt die Schritte der Verdrahtung in der Draufsicht dar.

1. ➤ Zum Verdrahten drücken Sie mit einem geeigneten Schraubendreher, wie in der Abbildung gezeigt, die Verriegelung senkrecht nach innen und halten Sie den Schraubendreher in dieser Position.
2. ➤ Führen Sie durch die runde Öffnung Ihren abisolierten Draht ein. Sie können Drähte mit einem Querschnitt von 0,08mm<sup>2</sup> bis 2,5mm<sup>2</sup> anschließen.
3. ➤ Durch Entfernen des Schraubendrehers wird der Draht über einen Federkontakt sicher mit dem Steckverbinder verbunden.

### Frontstecker der Ein-/Ausgabe-Module

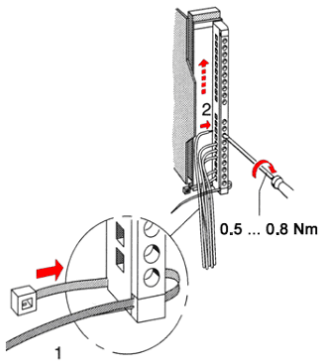
#### 20-fach Schraubtechnik 392-1AJ00



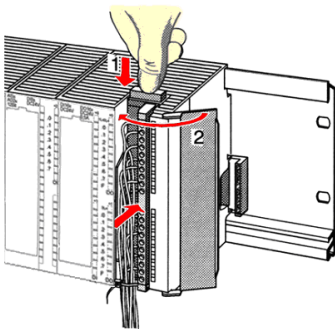
Nachfolgend ist die Verdrahtung der 2 Frontstecker-Varianten aufgezeigt.

1. ➤ Öffnen Sie die Frontklappe Ihres Ein-/Ausgabe-Moduls.
2. ➤ Bringen Sie den Frontstecker in Verdrahtungsstellung.  
Hierzu stecken Sie den Frontstecker auf das Modul, bis er einrastet. In dieser Stellung ragt der Frontstecker aus dem Modul heraus und hat noch keinen Kontakt.
3. ➤ Isolieren Sie Ihre Leitungen ab. Verwenden Sie ggf. Aderendhülsen.
4. ➤ Fädeln Sie den beiliegenden Kabelbinder in den Frontstecker ein.
5. ➤ Beginnen Sie mit der Verdrahtung von unten nach oben, wenn Sie die Leitungen nach unten aus dem Modul herausführen möchten, bzw. von oben nach unten, wenn die Leitungen nach oben herausgeführt werden sollen.
6. ➤ Schrauben Sie die Anschlusschrauben der nicht verdrahteten Schraubklemmen ebenfalls fest.

## Verdrahtung



7. Ziehen Sie den Kabelbinder für den Leitungsstrang fest.

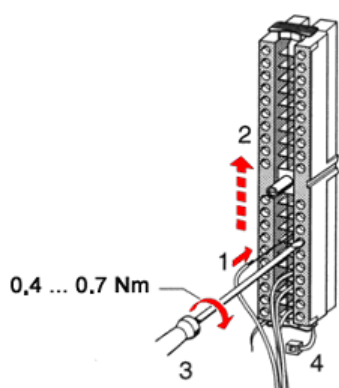


8. Drücken Sie die Entriegelungstaste am Frontstecker an der Moduloberseite und drücken Sie gleichzeitig den Frontstecker in das Modul, bis er einrastet.
9. Der Frontstecker ist nun elektrisch mit Ihrem Modul verbunden.
10. Schließen Sie die Frontklappe.
11. Füllen Sie den Beschriftungsstreifen zur Kennzeichnung der einzelnen Kanäle aus und schieben Sie den Streifen in die Frontklappe.

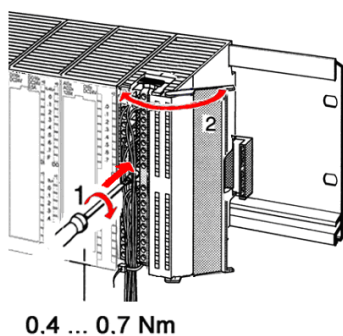
#### 40-fach Schraubtechnik 392-1AM00



1. Öffnen Sie die Frontklappe Ihres Ein-/Ausgabe-Moduls.
2. Bringen Sie den Frontstecker in Verdrahtungsstellung.  
Hierzu stecken Sie den Frontstecker auf das Modul, bis er einrastet. In dieser Stellung ragt der Frontstecker aus dem Modul heraus und hat noch keinen Kontakt.
3. Isolieren Sie Ihre Leitungen ab. Verwenden Sie ggf. Aderendhülsen.
4. Beginnen Sie mit der Verdrahtung von unten nach oben, wenn Sie die Leitungen nach unten aus dem Modul herausführen möchten, bzw. von oben nach unten, wenn die Leitungen nach oben herausgeführt werden sollen.
5. Schrauben Sie die Anschlusschrauben der nicht verdrahteten Schraubklemmen ebenfalls fest.



6. ➤ Legen Sie den beigefügten Kabelbinder um den Leitungsstrang und den Frontstecker herum.
7. ➤ Ziehen Sie den Kabelbinder für den Leitungsstrang fest.



8. ➤ Schrauben Sie die Befestigungsschraube für den Frontstecker fest.
9. ➤ Der Frontstecker ist nun elektrisch mit Ihrem Modul verbunden.
10. ➤ Schließen Sie die Frontklappe.
11. ➤ Füllen Sie den Beschriftungsstreifen zur Kennzeichnung der einzelnen Kanäle aus und schieben Sie den Streifen in die Frontklappe.

## 2.7 Industrielle Sicherheit und Aufbaurichtlinien

### 2.7.1 Industrielle Sicherheit in der Informationstechnologie

<b>Aktuellste Version</b>	Dieses Kapitel finden Sie auch als Leitfaden " <i>Industrielle IT-Sicherheit</i> " unter <a href="http://www.yaskawa.eu.com">www.yaskawa.eu.com</a>
<b>Gefahren</b>	<p>Datensicherheit und Zugriffsschutz wird auch im industriellen Umfeld immer wichtiger. Die fortschreitende Vernetzung ganzer Industrieanlagen mit den Unternehmensebenen und die Funktionen zur Fernwartung führen zu höheren Anforderungen zum Schutz der Industrieanlagen. Gefährdungen können entstehen durch:</p> <ul style="list-style-type: none"><li>■ Innere Manipulation wie technische Fehler, Bedien- und Programmfehler und vorsätzliche Programm- bzw. Datenmanipulation.</li><li>■ Äußere Manipulation wie Software-Viren, -Würmer und Trojaner.</li><li>■ Menschliche Unachtsamkeit wie z.B. Passwort-Phishing.</li></ul>
<b>Schutzmaßnahmen</b>	<p>Die wichtigsten Schutzmaßnahmen vor Manipulation und Verlust der Datensicherheit im industriellen Umfeld sind:</p> <ul style="list-style-type: none"><li>■ Verschlüsselung des Datenverkehrs mittels Zertifikate.</li><li>■ Filterung und Kontrolle des Datenverkehrs durch VPN - "Virtual Private Networks".</li><li>■ Identifizierung der Teilnehmer durch "Authentifizierung" über sicheren Kanal.</li><li>■ Segmentierung in geschützte Automatisierungszellen, so dass nur Geräte in der gleichen Gruppe Daten austauschen können.</li><li>■ Deaktivierung überflüssiger Hard- und Software.</li></ul>
<b>Weiterführende Informationen</b>	<p>Nähere Informationen zu den Maßnahmen finden Sie auf den folgenden Webseiten:</p> <ul style="list-style-type: none"><li>■ Bundesamt für Informationstechnik <a href="http://www.bsi.bund.de">www.bsi.bund.de</a></li><li>■ Cybersecurity &amp; Infrastructure Security Agency <a href="http://us-cert.cisa.gov">us-cert.cisa.gov</a></li><li>■ VDI/VDE-Gesellschaft Mess- und Automatisierungstechnik <a href="http://www.vdi.de">www.vdi.de</a></li></ul>

### 2.7.1.1 Absicherung von Hardware und Applikationen

#### Maßnahmen

- Integrieren Sie keine Komponenten bzw. Systeme in öffentliche Netzwerke.
  - Setzen Sie bei Einsatz in öffentlichen Netzwerken VPN "Virtual Private Networks" ein. Hiermit können Sie den Datenverkehr entsprechend kontrollieren und filtern.
- Halten Sie Ihre Systeme immer auf dem neuesten Stand.
  - Verwenden Sie immer den neuesten Firmwarestand für alle Geräte.
  - Führen Sie regelmäßige Updates Ihrer Bedien-Software durch.
- Schützen Sie Ihre Systeme durch eine Firewall.
  - Die Firewall schützt Ihre Infrastruktur nach innen und nach außen.
  - Hiermit können Sie Ihr Netzwerk segmentieren und ganze Bereiche isolieren.
- Sichern Sie den Zugriff auf Ihre Anlagen über Benutzerkonten ab.
  - Verwenden Sie nach Möglichkeit ein zentrales Benutzerverwaltungssystem.
  - Legen Sie für jeden Benutzer, für den eine Autorisierung unbedingt erforderlich ist, ein Benutzerkonto an.
  - Halten Sie die Benutzerkonten immer aktuell und deaktivieren Sie nicht verwendete Benutzerkonten.
- Schützen Sie den Zugriff auf Ihre Anlagen durch sichere Passwörter.
  - Ändern Sie das Passwort einer Standard-Anmeldung nach dem ersten Start.
  - Verwenden Sie sichere Passwörter bestehend aus Groß-/Kleinschreibung, Zahlen und Sonderzeichen. Der Einsatz eines Passwort-Generators bzw. -Managers wird empfohlen.
  - Ändern Sie die Passwörter gemäß den für Ihre Anwendung geltenden Regeln und Vorgaben.
- Deaktivieren Sie inaktive Kommunikations-Ports bzw. Protokolle.
  - Es sollten immer nur die Kommunikations-Ports aktiviert sein, über die auch kommuniziert wird.
  - Es sollten immer nur die Kommunikations-Protokolle aktiviert sein, über die auch kommuniziert wird.
- Berücksichtigen Sie bei der Anlagenplanung und Absicherung mögliche Verteidigungsstrategien.
  - Die alleinige Isolation von Komponenten ist nicht ausreichend für einen umfassenden Schutz. Hier ist ein Gesamt-Konzept zu entwerfen, welches auch Verteidigungsmaßnahmen im Falle eines Cyber-Angriffs vorsieht.
  - Führen Sie in regelmäßigen Abständen Bedrohungsanalysen durch. Unter anderem erfolgt hier eine Gegenüberstellung zwischen den getroffenen zu den erforderlichen Schutzmaßnahmen.
- Beschränken Sie den Einsatz von externen Datenträgern.
  - Über externe Datenträger wie USB-Speichersticks oder SD-Speicherkarten kann Schadsoftware unter Umgehung einer Firewall direkt in eine Anlage gelangen.
  - Externe Datenträger bzw. deren Steckplätze müssen z.B. unter Verwendung eines abschließbaren Schaltschranks vor unbefugtem physischem Zugriff geschützt werden.
  - Stellen Sie sicher, dass nur befugte Personen Zugriff haben.
  - Stellen Sie bei der Entsorgung von Datenträgern sicher, dass diese sicher zerstört werden.
- Verwenden Sie sichere Zugriffspfade wie HTTPS bzw. VPN für den Remote-Zugriff auf Ihre Anlage.
- Aktivieren Sie die sicherheitsrelevante Ereignisprotokollierung gemäß der gültigen Sicherheitsrichtlinie und den gesetzlichen Anforderungen zum Datenschutz.

### 2.7.1.2 Absicherung von PC-basierter Software

#### Maßnahmen

Da PC-basierte Software zur Programmierung, Konfiguration und Überwachung verwendet wird, können hiermit auch ganze Anlagen oder einzelne Komponenten manipuliert werden. Hier ist besondere Vorsicht geboten!

- Verwenden Sie Benutzerkonten auf Ihren PC-Systemen.
  - Verwenden Sie nach Möglichkeit ein zentrales Benutzerverwaltungssystem.
  - Legen Sie für jeden Benutzer, für den eine Autorisierung unbedingt erforderlich ist, ein Benutzerkonto an.
  - Halten Sie die Benutzerkonten immer aktuell und deaktivieren Sie nicht verwendete Benutzerkonten.
- Schützen Sie Ihre PC-Systeme durch sichere Passwörter.
  - Ändern Sie das Passwort einer Standard-Anmeldung nach dem ersten Start.
  - Verwenden Sie sichere Passwörter bestehend aus Groß-/Kleinschreibung, Zahlen und Sonderzeichen. Der Einsatz eines Passwort-Generators bzw. -Managers wird empfohlen.
  - Ändern Sie die Passwörter gemäß den für Ihre Anwendung geltenden Regeln und Vorgaben.
- Aktivieren Sie die sicherheitsrelevante Ereignisprotokollierung gemäß der gültigen Sicherheitsrichtlinie und den gesetzlichen Anforderungen zum Datenschutz.
- Schützen Sie Ihre PC-Systeme durch Sicherheitssoftware.
  - Installieren Sie auf Ihren PC-Systemen Virens Scanner zur Identifikation von Viren, Trojanern und anderer Malware.
  - Installieren Sie Software, die Phishing-Attacken erkennen und aktiv verhindern kann.
- Halten Sie Ihre Software immer auf dem neuesten Stand.
  - Führen Sie regelmäßige Updates Ihres Betriebssystems durch.
  - Führen Sie regelmäßige Updates Ihrer Software durch.
- Führen Sie regelmäßige Datensicherungen durch und lagern Sie die Datenträger an einem sicheren Ort.
- Führen Sie regelmäßige Neustarts Ihrer PC-Systeme durch. Starten Sie nur von Datenträgern, welche gegen Manipulation geschützt sind.
- Setzen Sie Verschlüsselungssysteme auf Ihren Datenträgern ein.
- Führen Sie regelmäßig Sicherheitsbewertungen durch, um das Manipulationsrisiko zu verringern.
- Verwenden Sie nur Daten und Software aus zugelassenen Quellen.
- Deinstallieren Sie Software, welche nicht verwendet wird.
- Deaktivieren Sie nicht verwendete Dienste.
- Aktivieren Sie an Ihrem PC-System eine passwortgeschützte Bildschirmsperre.
- Sperren Sie Ihre PC-Systeme immer, sobald Sie den PC-Arbeitsplatz verlassen.
- Klicken Sie auf keine Links, welche von unbekanntem Quellen stammen. Fragen Sie ggf. nach, z.B. bei E-Mails.
- Verwenden Sie sichere Zugriffspfade wie HTTPS bzw. VPN für den Remote-Zugriff auf Ihr PC-System.

### 2.7.2 Aufbaurichtlinien

#### Allgemeines

Die Aufbaurichtlinien enthalten Informationen über den störsicheren Aufbau eines SPS-Systems. Es werden die Wege beschrieben, wie Störungen in Ihre Steuerung gelangen können, wie die elektromagnetische Verträglichkeit (EMV) sicher gestellt werden kann und wie bei der Schirmung vorzugehen ist.

**Was bedeutet EMV?**

Unter Elektromagnetischer Verträglichkeit (EMV) versteht man die Fähigkeit eines elektrischen Gerätes, in einer vorgegebenen elektromagnetischen Umgebung fehlerfrei zu funktionieren, ohne vom Umfeld beeinflusst zu werden bzw. das Umfeld in unzulässiger Weise zu beeinflussen.

Die Komponenten sind für den Einsatz in Industrieumgebungen entwickelt und erfüllen hohe Anforderungen an die EMV. Trotzdem sollten Sie vor der Installation der Komponenten eine EMV-Planung durchführen und mögliche Störquellen in die Betrachtung einbeziehen.

**Mögliche Störeinträge**

Elektromagnetische Störungen können sich auf unterschiedlichen Pfaden in Ihre Steuerung einkoppeln:

- Elektromagnetische Felder (HF-Einkopplung)
- Magnetische Felder mit energietechnischer Frequenz
- Bus-System
- Stromversorgung
- Schutzleiter

Je nach Ausbreitungsmedium (leitungsgebunden oder -ungebunden) und Entfernung zur Störquelle gelangen Störungen über unterschiedliche Kopplungsmechanismen in Ihre Steuerung.

Man unterscheidet:

- galvanische Kopplung
- kapazitive Kopplung
- induktive Kopplung
- Strahlungskopplung

**Grundregeln zur Sicherstellung der EMV**

Häufig genügt zur Sicherstellung der EMV das Einhalten einiger elementarer Regeln. Beachten Sie beim Aufbau der Steuerung deshalb die folgenden Grundregeln.

- Achten Sie bei der Montage Ihrer Komponenten auf eine gut ausgeführte flächenhafte Massung der inaktiven Metallteile.
  - Stellen Sie eine zentrale Verbindung zwischen der Masse und dem Erde/Schutzleitersystem her.
  - Verbinden Sie alle inaktiven Metallteile großflächig und impedanzarm.
  - Verwenden Sie nach Möglichkeit keine Aluminiumteile. Aluminium oxidiert leicht und ist für die Massung deshalb weniger gut geeignet.
- Achten Sie bei der Verdrahtung auf eine ordnungsgemäße Leitungsführung.
  - Teilen Sie die Verkabelung in Leitungsgruppen ein. (Starkstrom, Stromversorgungs-, Signal- und Datenleitungen).
  - Verlegen Sie Starkstromleitungen und Signal- bzw. Datenleitungen immer in getrennten Kanälen oder Bündeln.
  - Führen Sie Signal- und Datenleitungen möglichst eng an Masseflächen (z.B. Tragholme, Metallschienen, Schrankbleche).
- Achten Sie auf die einwandfreie Befestigung der Leitungsschirme.
  - Datenleitungen sind geschirmt zu verlegen.
  - Analogleitungen sind geschirmt zu verlegen. Bei der Übertragung von Signalen mit kleinen Amplituden kann das einseitige Auflegen des Schirms vorteilhaft sein.
  - Leitungen für Frequenzumrichter, Servo- und Schrittmotore sind geschirmt zu verlegen.
  - Legen Sie die Leitungsschirme direkt nach dem Schrankeintritt großflächig auf eine Schirm-/Schutzleiterschienen auf, und befestigen Sie die Schirme mit Kabelschellen.
  - Achten Sie darauf, dass die Schirm-/Schutzleiterschienen impedanzarm mit dem Schrank verbunden ist.
  - Verwenden Sie für geschirmte Datenleitungen metallische oder metallisierte Steckergehäuse.

- Setzen Sie in besonderen Anwendungsfällen spezielle EMV-Maßnahmen ein.
  - Erwägen Sie bei Induktivitäten den Einsatz von Löschgliedern.
  - Beachten Sie, dass bei Einsatz von Leuchtstofflampen sich diese negativ auf Signalleitungen auswirken können.
- Schaffen Sie ein einheitliches Bezugspotenzial und erden Sie nach Möglichkeit alle elektrischen Betriebsmittel.
  - Achten Sie auf den gezielten Einsatz der Erdungsmaßnahmen. Das Erden der Steuerung dient als Schutz- und Funktionsmaßnahme.
  - Verbinden Sie Anlagenteile und Schränke mit Ihrer SPS sternförmig mit dem Erde/Schutzleitersystem. Sie vermeiden so die Bildung von Erdschleifen.
  - Verlegen Sie bei Potentialdifferenzen zwischen Anlagenteilen und Schränken ausreichend dimensionierte Potentialausgleichsleitungen.

### Schirmung von Leitungen

Elektrische, magnetische oder elektromagnetische Störfelder werden durch eine Schirmung geschwächt; man spricht hier von einer Dämpfung. Über die mit dem Gehäuse leitend verbundene Schirmschiene werden Störströme auf Kabelschirme zur Erde hin abgeleitet. Hierbei ist darauf zu achten, dass die Verbindung zum Schutzleiter impedanzarm ist, da sonst die Störströme selbst zur Störquelle werden.

Bei der Schirmung von Leitungen ist folgendes zu beachten:

- Verwenden Sie möglichst nur Leitungen mit Schirmgeflecht.
- Die Deckungsdichte des Schirmes sollte mehr als 80% betragen.
- In der Regel sollten Sie die Schirme von Leitungen immer beidseitig auflegen. Nur durch den beidseitigen Anschluss der Schirme erreichen Sie eine gute Störunterdrückung im höheren Frequenzbereich. Nur im Ausnahmefall kann der Schirm auch einseitig aufgelegt werden. Dann erreichen Sie jedoch nur eine Dämpfung der niedrigen Frequenzen. Eine einseitige Schirmanbindung kann günstiger sein, wenn:
  - die Verlegung einer Potentialausgleichsleitung nicht durchgeführt werden kann.
  - Analogsignale (einige mV bzw.  $\mu\text{A}$ ) übertragen werden.
  - Folienschirme (statische Schirme) verwendet werden.
- Benutzen Sie bei Datenleitungen für serielle Kopplungen immer metallische oder metallisierte Stecker. Befestigen Sie den Schirm der Datenleitung am Steckergehäuse. Schirm nicht auf den PIN 1 der Steckerleiste auflegen!
- Bei stationärem Betrieb ist es empfehlenswert, das geschirmte Kabel unterbrechungsfrei abzuisolieren und auf die Schirm-/Schutzleiterschiene aufzulegen.
- Benutzen Sie zur Befestigung der Schirmgeflechte Kabelschellen aus Metall. Die Schellen müssen den Schirm großflächig umschließen und guten Kontakt ausüben.
- Legen Sie den Schirm direkt nach Eintritt der Leitung in den Schrank auf eine Schirmschiene auf. Führen Sie den Schirm bis zu Ihrer SPS weiter, legen Sie ihn dort jedoch nicht erneut auf!



#### VORSICHT!

#### Bitte bei der Montage beachten!

Bei Potentialdifferenzen zwischen den Erdungspunkten kann über den beidseitig angeschlossenen Schirm ein Ausgleichsstrom fließen.

Abhilfe: Potentialausgleichsleitung.

## 2.8 Allgemeine Daten E/A Module

### Aufbau/Maße Betriebssicherheit

- Maße Grundgehäuse: 1fach breit: (BxHxT) in mm: 40x125x120
- Anschluss über Federzugklemmen an Frontstecker
- Aderquerschnitt 0,08 ... 2,5mm<sup>2</sup> bzw. 1,5 mm<sup>2</sup>
- Vollisolierung der Verdrahtung bei Modulwechsel
- Potentialtrennung aller Module zum Rückwandbus



## 2.8.1 Allgemeine Daten

Konformität und Approbation		
Konformität		
CE	2014/35/EU	Niederspannungsrichtlinie
	2014/30/EU	EMV-Richtlinie
Approbation		
UL		Siehe Technische Daten
Sonstiges		
RoHS	2011/65/EU	Richtlinie zur Beschränkung der Verwendung bestimmter gefährlicher Stoffe in Elektro- und Elektronikgeräten

Personenschutz und Geräteschutz		
Schutzart	-	IP20
Potenzialtrennung		
Zum Feldbus	-	Galvanisch entkoppelt
Zur Prozessebene	-	Galvanisch entkoppelt
Isolationsfestigkeit		-
Isolationsspannung gegen Bezugserde		
Eingänge / Ausgänge	-	AC / DC 50V, bei Prüfspannung AC 500V
Schutzmaßnahmen	-	gegen Kurzschluss

Umgebungsbedingungen gemäß EN 61131-2		
Klimatisch		
Lagerung /Transport	EN 60068-2-14	-25...+70°C
Betrieb		
Horizontaler Einbau hängend	EN 61131-2	0...+60°C
Horizontaler Einbau liegend	EN 61131-2	0...+55°C
Vertikaler Einbau	EN 61131-2	0...+50°C
Luftfeuchtigkeit	EN 60068-2-30	RH1 (ohne Betauung, relative Feuchte 10 ... 95%)
Verschmutzung	EN 61131-2	Verschmutzungsgrad 2
Aufstellhöhe max.	-	2000m
Mechanisch		
Schwingung	EN 60068-2-6	1g, 9Hz ... 150Hz
Schock	EN 60068-2-27	15g, 11ms

**Montagebedingungen**

Einbauort	-	Im Schaltschrank
Einbaulage	-	Horizontal und vertikal

EMV	Norm	Bemerkungen	
Störaussendung	EN 61000-6-4	Class A (Industriebereich)	
Störfestigkeit Zone B	EN 61000-6-2	Industriebereich	
		EN 61000-4-2	ESD 8kV bei Luftentladung (Schärfegrad 3), 4kV bei Kontaktentladung (Schärfegrad 2)
		EN 61000-4-3	HF-Einstrahlung (Gehäuse) 80MHz ... 1000MHz, 10V/m, 80% AM (1kHz) 1,4GHz ... 2,0GHz, 3V/m, 80% AM (1kHz) 2GHz ... 2,7GHz, 1V/m, 80% AM (1kHz)
		EN 61000-4-6	HF-Leitungsgeführt 150kHz ... 80MHz, 10V, 80% AM (1kHz)
		EN 61000-4-4	Burst, Schärfegrad 3
		EN 61000-4-5	Surge, Schärfegrad 3 *

\*) Aufgrund der energiereichen Einzelimpulse ist bei Surge eine angemessene externe Beschaltung mit Blitzschutzelementen wie z.B. Blitzstromableitern und Überspannungsableitern erforderlich.

**2.8.1.1 Einsatz unter erschwerten Betriebsbedingungen**

*Ohne zusätzlich schützende Maßnahmen dürfen die Produkte nicht an Orten mit erschwerten Betriebsbedingungen; z.B. durch:*

- Staubentwicklung*
- chemisch aktive Substanzen (ätzende Dämpfe oder Gase)*
- starke elektrische oder magnetische Felder*

*eingesetzt werden!*

## 3 Analoge Eingabe-Module

### 3.1 Allgemeines

#### Leitungen für Analogsignale

Für die Analogsignale müssen Sie geschirmte Leitungen verwenden. Hierdurch verringern Sie die Störbeeinflussung. Den Schirm der Analogleitungen sollten Sie an beiden Leitungsenden erden. Wenn Potenzialunterschiede zwischen den Leitungsenden bestehen, so kann ein Potenzialausgleichsstrom fließen, der die Analogsignale stören könnte. In diesem Fall sollten Sie den Schirm nur an einem Leitungsende erden.

#### Anschließen von Messwertgebern

Folgende Messwertgeber können Sie an die analogen Eingabe-Module anschließen:

- Stromgeber
- Spannungsgeber
- Widerstandsthermometer
- Thermoelemente
- Widerstände



*Bitte achten Sie beim Anschluss der Messumformer immer auf richtige Polarität! Schließen Sie nicht benutzte Eingänge kurz, indem Sie den positiven Anschluss und die Kanal-Masse des jeweiligen Kanals miteinander verbinden.*

#### Parametrierung

Bei Yaskawa gibt es keine analogen Eingabe-Module mit Messbereichsstecker. Die Module können über die Hardware-Konfiguration bzw. zur Laufzeit über SFCs parametrierbar werden.

#### Diagnosefunktion

Die in diesem Kapitel aufgeführten Module, mit Ausnahme des 331-1KF01, besitzen eine Diagnosefunktion. Folgende Fehler können eine Diagnose auslösen:

- Fehler in Projektierung bzw. Parametrierung
- Drahtbruch bei Strommessung
- Messbereichsüberschreitung
- Messbereichsunterschreitung
- Gleichtaktfehler (Common-Mode-Fehler)
- Verlorener Prozessalarm
- Ausfall der externen Spannungsversorgung

Zur Diagnoseauswertung zur Laufzeit stehen Ihnen die beiden SFCs 51 und 59 zur Verfügung. Hiermit können Sie detaillierte Diagnoseinformationen abrufen und auf die Diagnose reagieren.

### 3.2 Parametrierung - Grundlagen

#### Übersicht

Da es bei den analogen Eingabemodulen von Yaskawa keine Messbereichsstecker gibt, erfolgt die Vorgabe des Messbereichs über die Parametrierung. Zur Parametrierung haben Sie folgende Möglichkeiten:

- Parametrierung über Hardware-Konfiguration im Siemens SIMATIC Manager oder unter WinPLC7 von Yaskawa.
- Parametrierung während der Laufzeit über SFCs.

### 3.2.1 Parametrierung über Hardware-Konfiguration

Um kompatibel mit dem Siemens SIMATIC Manager zu sein, sind folgende Schritte durchzuführen:

1. ➤ Starten Sie den Hardware-Konfigurator von Siemens.
2. ➤ Legen Sie ein neues Projekt an.
3. ➤ Projektieren Sie Ihre CPU.
4. ➤ Binden Sie Ihre System 300 Module in der gesteckten Reihenfolge beginnend mit Steckplatz 4 ein. Hierbei sind die Analog-Eingabe-Module von Yaskawa als Analog-Eingabe-Module von Siemens zu projektieren.
  - ⇒ Sie finden die Analog-Eingabe-Module im Hardware-Katalog unter *SIMATIC 300 > SM-300*.
5. ➤ Parametrieren Sie ggf. die CPU bzw. die Module. Das Parameterfenster wird geöffnet, sobald Sie auf das entsprechende Modul doppelklicken. In dem sich öffnenden Dialogfenster können Sie dann Ihre Parametereinstellungen vornehmen.
6. ➤ Speichern Sie Ihr Projekt, bringen Sie Ihre CPU in STOP und übertragen Sie Ihr Projekt in die CPU. Sobald Sie die CPU in RUN bringen werden die Parameter an die angebundenen Module übertragen.

#### Parameter

Folgende Parameter können Sie bei den Analog-Eingabe-Modulen einstellen:

- Anfangsadresse ab der die Eingabedaten abliegen
- Messbereich, Messart und Integrationszeit
- Diagnose und Alarmverhalten (nur 331-7Kx01)

### 3.2.2 Parametrierung zur Laufzeit

Durch Einsatz der SFCs 55, 56 und 57 können Sie zur Laufzeit über die CPU die Parameter in Ihren Analog-Modulen ändern. Die Zeitdauer bis zur Umparametrierung kann einige ms betragen. Während dieser Zeit wird der Messwert 7FFFh ausgegeben. Das folgende Beispiel zeigt am Modul 331-7Kx01, wie Sie Datensatz 1 zur Laufzeit übergeben.

#### Beispiel

Var

```
rec1 array [0...13] of BYTE
```

```
retval INT
```

```
busy BOOL
```

Datensatz in rec1 übertragen:

```
L B#16#0 //Diagnose deaktivieren
```

```
T #rec1[0]
```

```
L B#16#AA //Störfrequenzunterdrückung
```

```
T #rec1[1]
```

```
L B#16#D4 //Messbereich Typ S: 0100b
```

```
T #rec1[2] //Messart: Thermoelement
```

```
T #rec1[3] //Kompensation intern: 1101b
```

```
T #rec1[4] //für alle Kanäle
```

```
T #rec1[5]
```

```
L B#16#7F //Oberer Grenzwert
```

```

T #rec1[6] //Kanal 0: 7FFFh
L B#16#FF
T #rec1[7]
L B#16#80 //Unterer Grenzwert
T #rec1[12] //Kanal 2: 8000h
L B#16#00
T #rec1[13]

```

**Datensatz 1 von Modul 331-7Kx01:**

Byte	Bit 7 ... Bit 0
0	<ul style="list-style-type: none"> <li>■ Bit 5 ... 0: reserviert</li> <li>■ Bit 6: Diagnosealarmfreigabe</li> <li>■ Bit 7: Prozessalarmfreigabe</li> </ul>
1	Störfrequenzunterdrückung <ul style="list-style-type: none"> <li>■ Bit 0, 1: Kanal 0/1</li> <li>■ Bit 2, 3: Kanal 2/3</li> <li>■ Bit 4, 5: Kanal 4/5</li> <li>■ Bit 6, 7: Kanal 6/7</li> </ul>
2	Modus Kanal 0/1 <ul style="list-style-type: none"> <li>■ Bit 3 ... 0: Messbereich</li> <li>■ Bit 7 ... 4: Messart</li> </ul>
3	Modus Kanal 2/3 <ul style="list-style-type: none"> <li>■ Bit 3 ... 0: Messbereich</li> <li>■ Bit 7 ... 4: Messart</li> </ul>
4	Modus Kanal 4/5 <ul style="list-style-type: none"> <li>■ Bit 3 ... 0: Messbereich</li> <li>■ Bit 7 ... 4: Messart</li> </ul>
5	Modus Kanal 6/7 <ul style="list-style-type: none"> <li>■ Bit 3 ... 0: Messbereich</li> <li>■ Bit 7 ... 4: Messart</li> </ul>
6, 7	Oberer Grenzwert Kanal 0
8, 9	Unterer Grenzwert Kanal 0
10,11	Oberer Grenzwert Kanal 2
12,13	Unterer Grenzwert Kanal 2

Mit SFC 55 "WR\_PARM" Datensatz an Modul übertragen:

```

Call "WR_PARM" //SFC 55 aufrufen
REQ :=TRUE //Anforderung zum Schreiben
IOID :=B#16#54 //Adressbereich: Peripherieeingang
LADDR :=W#16#100 //Basisadresse: 256
RECNUM :=B#16#1 //Datensatznummer 1
RECORD :=#rec1 //Inhalt für den Datensatz

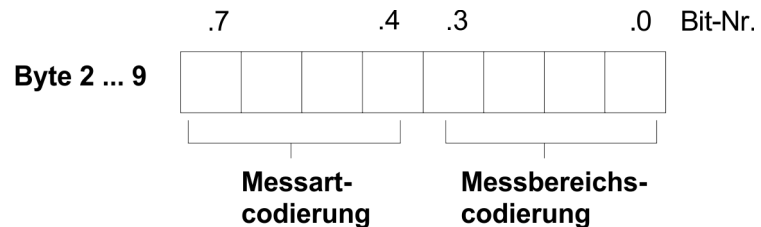
```

RET\_VAL :=#retval //Rückgabewert (0: kein Fehler, 0:<>Fehlercode)

BUSY :=#busy //Busy = 1 während des Schreibvorgangs

### Modus ermitteln

Wie in der nachfolgenden Abbildung gezeigt setzt sich der Parameter *Modus* zusammen aus der Codierung für den *Messbereich* und die *Messart* je Kanal bzw. Kanalgruppe.



Die entsprechenden Codes können Sie der Tabelle entnehmen, die bei jedem Modul unter *Parametrierung* aufgeführt ist. Die Tabelle ist untergliedert in *Messarten* wie Spannungs-, Strom-, Widerstandsmessung ... . Hier finden Sie den entsprechenden Binärcode für die Messart. Innerhalb der *Messarten* sind die *Messbereiche* aufgeführt, für die jeweils ein binärer *Messbereichscode* anzugeben ist.

### Beispiel

Bezugnehmend auf das oben aufgeführte Beispiel ermitteln Sie den Modus auf folgende Weise:

Vorgabe:

Messart: Thermoelement, Kompensation intern, linear

Messbereich: Typ S

Für das Modul 331-7Kx01 ergibt sich aus der Tabelle bei "Thermoelement mit Kompensation intern, linear" die Messartcodierung: 1101b.

Der Messbereich "Typ S" hat die Messbereichscodierung: 0100b.



#### VORSICHT!

Bitte beachten Sie, dass die hier vorgestellten Module keine hardwareseitige Absicherung gegen Falschparametrierung bzw. Fehlverdrahtung besitzen. Die Vorgabe des entsprechenden Messbereichs erfolgt ausschließlich bei der Projektierung. Beispielsweise können die Module einen Defekt bekommen, sobald Sie bei projektierte Strommessung fälschlicherweise eine Spannung anlegen. Bei der Projektierung des Moduls ist äußerste Sorgfalt geboten. Weiter ist zu beachten, dass das Ziehen bzw. Stecken während des Betriebs, nicht möglich ist!

### 3.3 331-1KF01 - AI 8x13Bit

#### Eigenschaften

Das analoge Eingabe-Modul wandelt analoge Signale aus dem Prozess in digitale Signale für die interne Verarbeitung um. Das Modul verhält sich pin- und funktionskompatibel zu dem gleichnamigen Modul von Siemens. Das Ziehen bzw. Stecken während des Betriebs, wird nicht unterstützt. Als Geber können Spannungs- und Stromgeber, Widerstände und Widerstandsthermometer angeschlossen werden.

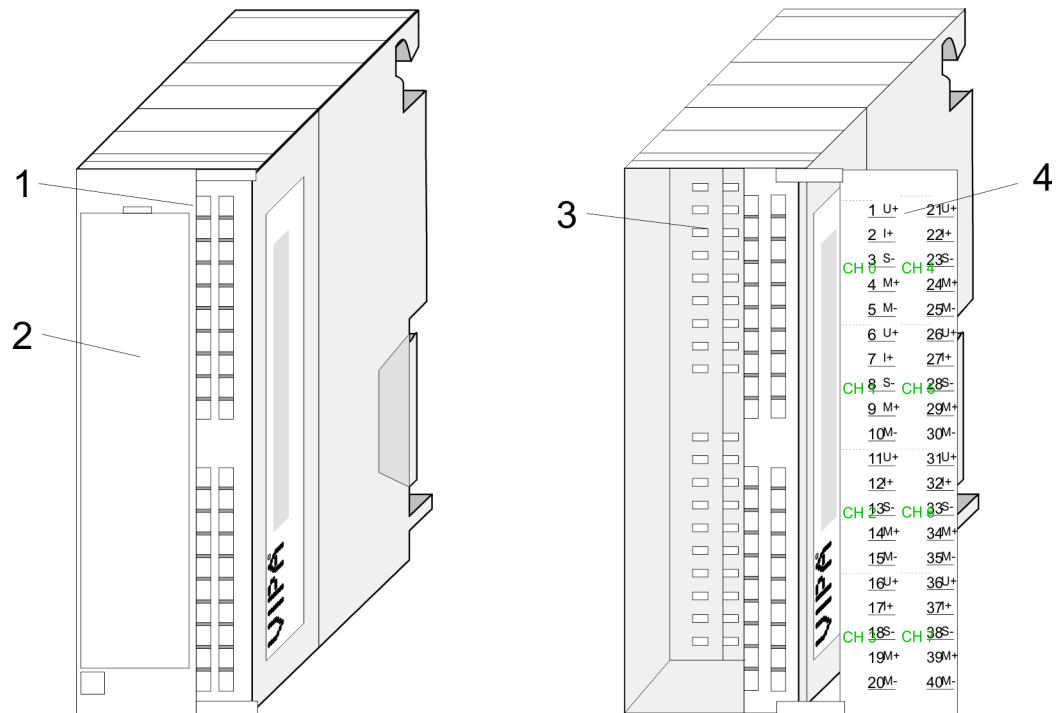
- 8 Eingänge
- Messwertauflösung 12Bit + Vorzeichen
- Potenzialtrennung zum Rückwandbus

#### Defaulteinstellungen

Nach Power ON besitzt das Modul folgende Grundeinstellungen. Diese können Sie über eine Hardware-Konfiguration ändern:

- Spannung Messbereich:  $\pm 10V$  für alle Kanäle
- Integrationszeit: 60ms

#### Aufbau

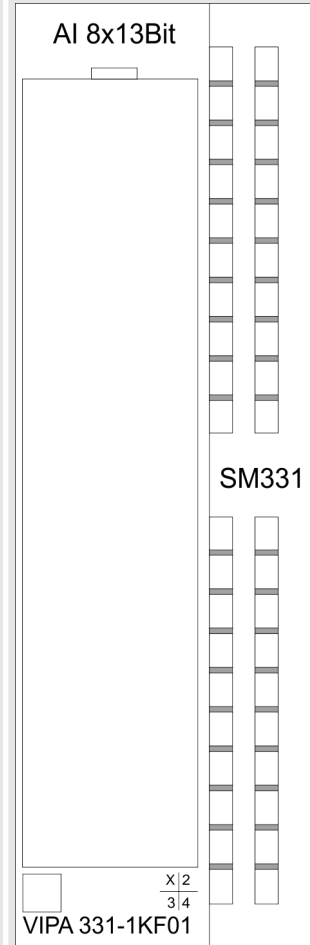


- 1 LEDs (nicht aktiv)
- 2 Klappe mit Beschriftungsstreifen
- 3 Kontakteleiste
- 4 Klappe geöffnet mit Innenbeschriftung

331-1KF01 - AI 8x13Bit

Steckerbelegung

Pin	Belegung	Anschluss
1	U+ Kanal 0	1 U+
2	I+ Kanal 0	2 I+
3	S- Kanal 0	CH 0 3 S-
4	M+ Kanal 0	4 M+
5	M- Kanal 0	5 M-
6	U+ Kanal 1	6 U+
7	I+ Kanal 1	7 I+
8	S- Kanal 1	CH 1 8 S-
9	M+ Kanal 1	9 M+
10	M- Kanal 1	10 M-
11	U+ Kanal 2	11 U+
12	I+ Kanal 2	12 I+
13	S- Kanal 2	CH 2 13 S-
14	M+ Kanal 2	14 M+
15	M- Kanal 2	15 M-
16	U+ Kanal 3	16 U+
17	I+ Kanal 3	17 I+
18	S- Kanal 3	CH 3 18 S-
19	M+ Kanal 3	19 M+
20	M- Kanal 3	20 M-
21	U+ Kanal 4	21 U+
22	I+ Kanal 4	22 I+
23	S- Kanal 4	CH 4 23 S-
24	M+ Kanal 4	24 M+
25	M- Kanal 4	25 M-
26	U+ Kanal 5	26 U+
27	I+ Kanal 5	27 I+
28	S- Kanal 5	CH 5 28 S-
29	M+ Kanal 5	29 M+
30	M- Kanal 5	30 M-
31	U+ Kanal 6	31 U+
32	I+ Kanal 6	32 I+
33	S- Kanal 6	CH 6 33 S-
34	M+ Kanal 6	34 M+
35	M- Kanal 6	35 M-
36	U+ Kanal 7	36 U+
37	I+ Kanal 7	37 I+
38	S- Kanal 7	CH 7 38 S-
		39 M+
		40 M-

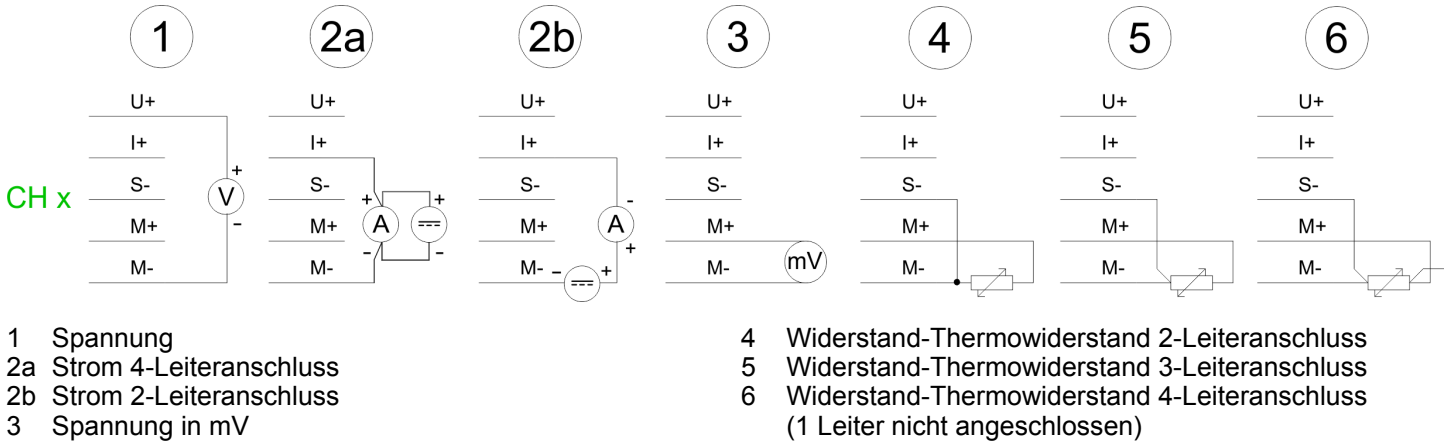




Pin	Belegung	Anschluss	
39	M+ Kanal 7		
40	M- Kanal 7		

**Anschlussbilder**

Die nachfolgende Abbildung zeigt die Anschlussmöglichkeiten für die verschiedenen Messbereiche. Die Zuordnung dieser Anschlussbilder finden Sie in unter Parametrierung auf den Folgeseiten.



Aus messtechnischen Gründen dürfen Sie nur isolierte Messwertgeber einsetzen. Isoliert Messwertgeber sind nicht mit dem örtlichen Erdpotential (Ortserde) verbunden.



Beachten Sie beim Anschluss von Spannungs- und Stromgebern, dass zwischen den Eingängen die maximal zulässige Gleichtaktspannung von 2V nicht überschritten wird. Verbinden Sie deshalb zur Vermeidung von Fehlmessungen die einzelnen Anschlüsse M- miteinander.

Bei der Messung von Widerständen und Widerstandsthermometern ist eine Verbindung der Anschlüsse M- untereinander nicht erforderlich.

Bei Verwendung der Temperaturmessung mittels Thermowiderstand (PT100, NI100, NI1000) muss der zum Kanal gehörige Parameter "Temperatur-Koeffizient" wie unter "Aufbau Parameter-Byte" beschrieben, eingestellt werden. ↪ "Datensatz 1 " Seite 34

Vorübergehend nicht benutzte Eingänge sind bei aktiviertem Kanal mit der zugehörigen Masse zu verbinden. Sind nicht benutzte Kanäle abgeschaltet, ist diese Maßnahme nicht erforderlich.

**Darstellung von Analogwerten**

Analogwerte können ausschließlich in binärer Form von der CPU verarbeitet werden. Hierzu wandelt das Analogmodul jedes Prozesssignal in eine digitale Form um und überträgt dieses als Wort an die CPU. Bei gleichem Nennbereich ist der digitalisierte Analogwert für Ein- und Ausgabe identisch.

**Auflösung**

Da die Auflösung des Moduls 12Bit plus Vorzeichen-Bit beträgt, werden die nicht verwendeten niederwertigen Stellen (3 Bit) mit "0" beschrieben.

Für das Vorzeichen-Bit gilt:

Bit 15 = "0" → positiver Wert

Bit 15 = "1" → negativer Wert

Auflösung	Analogwert															
	High-Byte (Byte 0)								Low-Byte (Byte 1)							
Bitnummer	15	14	13	12	11	10	9	8	7	6	5	4	3	2	1	0
Wertigkeit	VZ	2 <sup>14</sup>	2 <sup>13</sup>	2 <sup>12</sup>	2 <sup>11</sup>	2 <sup>10</sup>	2 <sup>9</sup>	2 <sup>8</sup>	2 <sup>7</sup>	2 <sup>6</sup>	2 <sup>5</sup>	2 <sup>4</sup>	2 <sup>3</sup>	2 <sup>2</sup>	2 <sup>1</sup>	2 <sup>0</sup>
12Bit + VZ	VZ	Messwert												0	0	0

**3.3.1 331-1KF01 - AI 8x13Bit - Parametrierung**

**Übersicht**

Nach Power ON ist das Modul für alle Kanäle auf ±10V bei einer Integrationszeit von 60ms eingestellt. Über eine Hardware-Konfiguration können Sie die Kanäle einzeln parametrieren.

**Modul platzieren**

1. Starten Sie den Hardware-Konfigurator mit dem Projekt, in dem Sie Ihr Analog-Modul projektieren möchten.
2. Zum Platzieren des Analog-Moduls öffnen Sie den Hardwarekatalog. Dort finden Sie unter SIMATIC 300/SM-300/AI-300 das Modul mit der Best.-Nr.: 6ES7 331-1KF01-0AB0.
3. Wählen Sie das Modul aus und ziehen Sie dieses Modul auf den gewünschten Steckplatz in Ihrem Hardware-Konfigurator.

**Modul parametrieren**

Durch Doppelklick auf ein Modul im Hardware-Konfigurator wird das zugehörige Parametrierfenster geöffnet. Folgende Parameter können Sie hier ändern:

- Anfangsadresse, ab der die Daten des Moduls in der CPU abgelegt werden
- Messbereiche, Messart und Integrationszeiten für alle 8 Kanäle

**Projekt speichern und übertragen**

- Speichern und übersetzen Sie Ihr Projekt
- Bringen Sie Ihre CPU in STOP
- Übertragen Sie Ihr Projekt in die CPU

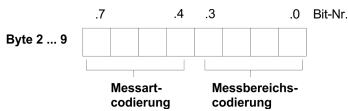
Sobald Sie die CPU in RUN bringen werden die Parameter an das analoge Eingabe-Modul übertragen.

Nähere Angaben zu den Parametern finden Sie auf den Folgeseiten.

**3.3.1.1 Aufbau Parameter-Byte (Datensatz 1)**

**Datensatz 1**

Bei der Parametrierung wird ein 14Byte langer Parameterbereich in den Datensatz 1 abgelegt. Unter Einsatz der SFCs 55, 56 und 57 können Sie zur Laufzeit Parameter ändern und an Ihr Analog-Modul übertragen.



Die entsprechende Codierung von Messbereich und Messart finden Sie unter "Modus je Kanal"!

Bei Temperatur-Messung ist immer ein Temperatur-Koeffizient anzugeben. ↪ *Kap. 3.3.1.2.5 "Messart Temperaturmessung" Seite 39*

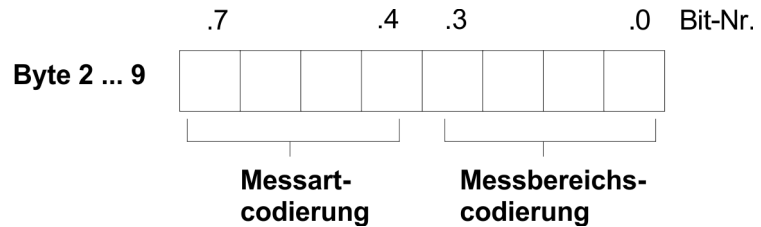
#### Datensatz 1 (Byte 0 bis 13):

Byte	Bit 7 ... Bit 0
0	Temperaturmessung: 0000 0000b: Grad Celsius 0000 1000b: Grad Fahrenheit 0001 0000b: Kelvin
1	Störfrequenzunterdrückung: 0000 0001b: 60Hz ( <i>50ms Integrationszeit</i> ) 0000 0010b: 50Hz ( <i>60ms Integrationszeit</i> )
2	Modus Kanal 0 ■ Bit 3 ... 0: Messbereich ■ Bit 7 ... 4: Messart
3	Modus Kanal 1 ■ Bit 3 ... 0: Messbereich ■ Bit 7 ... 4: Messart
4	Modus Kanal 2 ■ Bit 3 ... 0: Messbereich ■ Bit 7 ... 4: Messart
5	Modus Kanal 3 ■ Bit 3 ... 0: Messbereich ■ Bit 7 ... 4: Messart
6	Modus Kanal 4 ■ Bit 3 ... 0: Messbereich ■ Bit 7 ... 4: Messart
7	Modus Kanal 5 ■ Bit 3 ... 0: Messbereich ■ Bit 7 ... 4: Messart
8	Modus Kanal 6 ■ Bit 3 ... 0: Messbereich ■ Bit 7 ... 4: Messart
9	Modus Kanal 7 ■ Bit 3 ... 0: Messbereich ■ Bit 7 ... 4: Messart
10	Temperaturkoeffizient: ■ Bit 3 ... 0: Kanal 1 ■ Bit 7 ... 4: Kanal 0

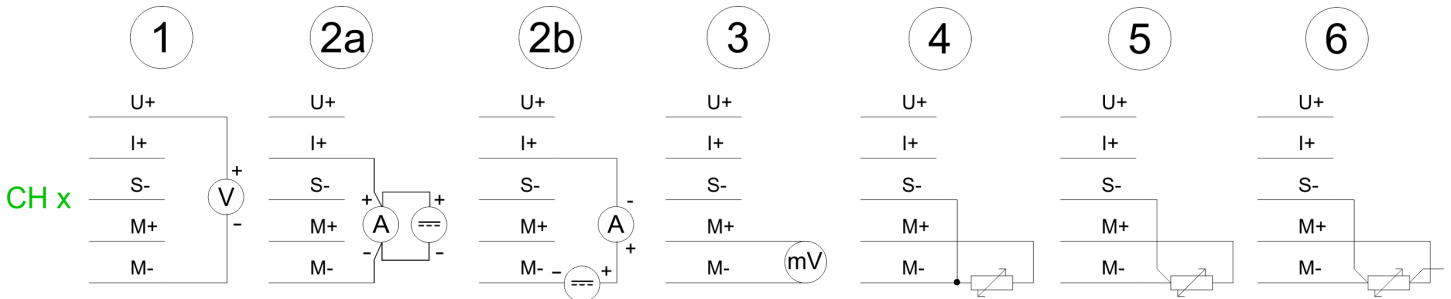
Byte	Bit 7 ... Bit 0
11	Temperaturkoeffizient: ■ Bit 3 ... 0: Kanal 3 ■ Bit 7 ... 4: Kanal 2
12	Temperaturkoeffizient: ■ Bit 3 ... 0: Kanal 5 ■ Bit 7 ... 4: Kanal 4
13	Temperaturkoeffizient: ■ Bit 3 ... 0: Kanal 7 ■ Bit 7 ... 4: Kanal 6

3.3.1.2 Messart/Messbereich

Modus je Kanal



Nachfolgend finden Sie eine Übersicht aller Messarten und Messbereiche nebst Binärcodierung für die Parametrierung. Zusätzlich ist das dem Messbereich zugeordnete Anschlussbild in Klammern aufgeführt.



- 1 Spannung
- 2a Strom 4-Leiteranschluss
- 2b Strom 2-Leiteranschluss
- 3 Spannung in mV

- 4 Widerstand-Thermowiderstand 2-Leiteranschluss
- 5 Widerstand-Thermowiderstand 3-Leiteranschluss
- 6 Widerstand-Thermowiderstand 4-Leiteranschluss (1 Leiter nicht angeschlossen)

**i** Mit der Codierung 0000 0000 können Sie den jeweiligen Kanal deaktivieren.

**i** Aus messtechnischen Gründen dürfen Sie nur isolierte Messwertgeber einsetzen. Isoliert Messwertgeber sind nicht mit dem örtlichen Erdpotential (Ortserde) verbunden.

## 3.3.1.2.1 Messart Spannungsmessung

**Messart-Codierung: 0001b**

Messbereich / (Anschlussbild)	Bereich / Darstellung	Messbereich-Codierung
+/- 50mV (Anschluss: 3)	58,79mV = Ende Übersteuerungsbereich (32511) - 50...50mV = Nennbereich (-27648...27648) - 58,79mV = Ende Untersteuerungsbereich (-32512)	1011b
+/- 500mV (Anschluss: 3)	587,9mV = Ende Übersteuerungsbereich (32511) - 500...500mV = Nennbereich (-27648...27648) - 587,9mV = Ende Untersteuerungsbereich (-32512)	0011b
+/- 1V (Anschluss: 3)	1,176V = Ende Übersteuerungsbereich (32511) - 1...1V = Nennbereich (-27648...27648) - 1,175V = Ende Untersteuerungsbereich (-32512)	0100b
+/- 5V (Anschluss: 1)	5,879V = Ende Übersteuerungsbereich (32511) - 5...5V = Nennbereich (-27648...27648) - 5,879V = Ende Untersteuerungsbereich (-32512)	0110b
1... 5V (Anschluss: 1)	5,704V = Ende Übersteuerungsbereich (32511) 1...5V = Nennbereich ( 0...27648 ) 0,296V = Ende Untersteuerungsbereich (- 4864)	0111b
0 ... 10V (Anschluss: 1)	11,759V = Ende Übersteuerungsbereich (32511) 0...10V = Nennbereich ( 0...27648) -1,759V = Ende Untersteuerungsbereich (- 4864)	1000b
+/- 10V (Anschluss: 1)	11,759V = Ende Übersteuerungsbereich (32511) - 10...10V = Nennbereich (-27648...27648) - 11,759V = Ende Untersteuerungsbereich (-32512)	1001b

## 3.3.1.2.2 Messart Strommessung

**Messart-Codierung: 0010b**

Messbereich / (Anschlussbild)	Bereich / Darstellung	Messbereich-Codierung
0... 20mA (Anschluss: 2a/2b)	23,52mA = Ende Übersteuerungsbereich (32511) 0...20mA = Nennbereich ( 0...27648) - 3,52mA = Ende Untersteuerungsbereich (-4864)	0010b
4... 20mA (Anschluss: 2a/2b)	22,81mA = Ende Übersteuerungsbereich (32511) 4...20mA = Nennbereich ( 0...27648) 1,185mA = Ende Untersteuerungsbereich (-4864)	0011b
+/- 20mA (Anschluss: 2a/2b)	23,52mA = Ende Übersteuerungsbereich (32511) - 20...20mA = Nennbereich (-27648...27648) - 23,52mA = Ende Untersteuerungsbereich (-32512)	0100b

3.3.1.2.3 Messart Widerstandsmessung

**Messart-Codierung: 0101b**

Messbereich / (Anschlussbild)	Bereich / Darstellung	Messbereich-Codierung
600 Ohm (Anschl.: 4, 5, 6)	705,53 Ohm = Ende Übersteuerungsbereich (32511) 0...600 Ohm = Nennbereich (0...27648) negative Werte physikalisch nicht möglich	0010b
6000 Ohm (Anschl.: 4, 5, 6)	7055,3 Ohm = Ende Übersteuerungsbereich (32511) 0...6000 Ohm = Nennbereich (0...27648) negative Werte physikalisch nicht möglich	0011b

3.3.1.2.4 Messart Thermowiderstand

**Messart-Codierung: 1001b Anschlussbild (Anschl.: 4, 5, 6)**

Messbereich	°C (0,1°C/ Digit)	Einheit dez.	°F (0,1°F/ Digit)	Einheit dez.	K (0,1K/ Digit)	Einheit dez.	Bereich	Messbereich-Codierung
Pt100 Standard	1000,0	10000	1832,0	18320	1273,2	12732	Ende Übersteuerung	0010b
	850,0	8500	1562	15620	1123,2	11232	Nennbereich	
	...	...	...	...	...	...		
	-200,0	-2000	-328,0	-3280	73,2	732	Ende Untersteuerung	
Pt100 Klima	-243,0	-2430	-405,4	-4054	30,2	302	Ende Untersteuerung	0000b
	155,00	15500	311,00	31100	-	-	Ende Übersteuerung	
	130,00	13000	266,00	26600	-	-	Nennbereich	
	...	...	...	...	-	-		
Ni100 Standard	-120,00	-12000	-184,00	-18400	-	-	Ende Untersteuerung	0011b
	-145,00	-14500	-229,00	-22900	-	-	Ende Untersteuerung	
	295,0	2950	563,0	5630	568,2	5682	Ende Übersteuerung	
	250,0	2500	482,0	4820	523,2	5232	Nennbereich	
Ni100 Klima	...	...	...	...	...	...		0001b
	-60,0	-600	-76,0	-760	213,2	2132	Ende Untersteuerung	
Ni100 Klima	-105,0	-1050	-157,0	-1570	168,2	1682	Ende Untersteuerung	0001b
	295,00	29500	327,66	32766	-	-	Ende Übersteuerung	

Messbereich	°C (0,1°C/ Digit)	Einheit dez.	°F (0,1°F/ Digit)	Einheit dez.	K (0,1K/ Digit)	Einheit dez.	Bereich	Messbereich- Codierung
	250,00	25000	280,00	28000	-	-	Nennbereich	
	...	...	...	...				
	-60,00	-6000	-76,00	7600				
	-105,00	-10500	-157,00	-15700	-	-	Ende Unter- steuerung	
Ni 1000 / LG-Ni 1000 Standard	295,0	2950	563,0	5630	568,2	5682	Ende Über- steuerung	0110b
	250,0	2500	482,0	4820	523,2	5232	Nennbereich	
	...	...	...	...	...	...		
	-60,0	-600	-76,0	-760	213,2	2132		
Ni 1000 / LG-Ni 1000 Klima	295,00	29500	327,66	32766	-	-	Ende Über- steuerung	1010b
	250,00	25000	280,00	28000	-	-	Nennbereich	
	...	...	...	...				
	-60,00	-6000	-76,00	7600				
	-105,00	-10500	-157,00	-15700	-	-	Ende Unter- steuerung	

Bei Überschreiten des Übersteuerungsbereichs wird 32767 (7FFFh) bzw. bei Unterschreiten des Untersteuerungsbereichs wird -32768 (8000h) ausgegeben.

### 3.3.1.2.5 Messart Temperaturmessung



Bei Verwendung der Temperaturmessung mittels Thermowiderstand (PT100, NI100, NI1000) muss **immer** der zum Kanal gehörige Parameter "Temperatur-Koeffizient" eingestellt werden.

Den entsprechenden Koeffizienten können Sie der nachfolgenden Tabelle entnehmen:

Messbereich	Temperaturkoeffizient	Codierung je Kanal
Pt 100	Pt 0,003850Ω/Ω/°C (ITS-90)	0100b
Ni100 Ni1000	Ni 0,006180Ω/Ω/°C	1000b
LG-Ni 1000	Ni 0,005000Ω/Ω/°C	1010b

## 3.3.2 331-1KF01 - Technische Daten

Artikelnr.	331-1KF01
Bezeichnung	SM 331
SPEED-Bus	-
<b>Stromaufnahme/Verlustleistung</b>	
Stromaufnahme aus Rückwandbus	255 mA
Verlustleistung	1,3 W
<b>Technische Daten Analoge Eingänge</b>	
Anzahl Eingänge	8
Leitungslänge geschirmt	50 m
Lastnennspannung	-
Stromaufnahme aus Lastspannung L+ (ohne Last)	-
Spannungseingänge	✓
min. Eingangswiderstand im Spannungsbereich	100 kΩ
Eingangsspannungsbereiche	-50 mV ... +50 mV -500 mV ... +500 mV -1 V ... +1 V -5 V ... +5 V 0 V ... +10 V -10 V ... +10 V +1 V ... +5 V
Gebrauchsfehlergrenze Spannungsbereiche	+/-0,5% ... +/-0,6%
Gebrauchsfehlergrenze Spannungsbereiche mit SFU	-
Grundfehlergrenze Spannungsbereiche	+/-0,3% ... +/-0,4%
Grundfehlergrenze Spannungsbereiche mit SFU	-
Zerstörgrenze Spannung	max. 30V
Stromeingänge	✓
max. Eingangswiderstand im Strombereich	100 Ω
Eingangsstrombereiche	-20 mA ... +20 mA 0 mA ... +20 mA +4 mA ... +20 mA
Gebrauchsfehlergrenze Strombereiche	+/-0,5%
Gebrauchsfehlergrenze Strombereiche mit SFU	-
Grundfehlergrenze Strombereiche	+/-0,3%
Grundfehlergrenze Strombereiche mit SFU	-
Zerstörgrenze Stromeingänge (Strom)	max. 40mA
Zerstörgrenze Stromeingänge (Spannung)	max. 15V
Widerstandseingänge	✓



Artikelnr.	331-1KF01
Widerstandsbereiche	0 ... 600 Ohm 0 ... 6000 Ohm
Gebrauchsfehlergrenze Widerstandsbereiche	+/-0,5%
Gebrauchsfehlergrenze Widerstandsbereiche mit SFU	-
Grundfehlergrenze Widerstandsbereiche	+/-0,3%
Grundfehlergrenze Widerstandsbereiche mit SFU	-
Zerstörgrenze Widerstandseingänge	max. 15V
Widerstandsthermometereingänge	✓
Widerstandsthermometerbereiche	Pt100 Ni100 Ni1000
Gebrauchsfehlergrenze Widerstandsthermometerbereiche	+/-1K ... +/-1,2K
Gebrauchsfehlergrenze Widerstandsthermometerbereiche mit SFU	-
Grundfehlergrenze Widerstandsthermometerbereiche	+/-0,8K
Grundfehlergrenze Widerstandsthermometerbereiche mit SFU	-
Zerstörgrenze Widerstandsthermometereingänge	max. 15V
Thermoelementeingänge	-
Thermoelementbereiche	-
Gebrauchsfehlergrenze Thermoelementbereiche	-
Gebrauchsfehlergrenze Thermoelementbereiche mit SFU	-
Grundfehlergrenze Thermoelementbereiche	-
Grundfehlergrenze Thermoelementbereiche mit SFU	-
Zerstörgrenze Thermoelementeingänge	-
Temperaturkompensation parametrierbar	-
Temperaturkompensation extern	-
Temperaturkompensation intern	-
Temperaturfehler der internen Kompensation	-
Technische Einheit der Temperaturmessung	°C, °F, K
Auflösung in Bit	13
Messprinzip	Sigma-Delta
Grundwandlungszeit	61 ms/51 ms / Kanal
Störspannungsunterdrückung für Frequenz	50 Hz/60 Hz
Eingangsdatengröße	16 Byte
<b>Status, Alarm, Diagnosen</b>	
Statusanzeige	keine

331-1KF01 - AI 8x13Bit &gt; 331-1KF01 - Technische Daten

Artikelnr.	331-1KF01
Alarmer	nein
Prozessalarm	nein
Diagnosealarm	nein
Diagnosefunktion	nein
Diagnoseinformation auslesbar	keine
Versorgungsspannungsanzeige	keine
Sammelfehleranzeige	keine
Kanalfehleranzeige	keine
<b>Potenzialtrennung</b>	
zwischen den Kanälen	-
zwischen den Kanälen in Gruppen zu	-
zwischen Kanälen und Rückwandbus	✓
zwischen Kanälen und Spannungsversorgung	-
max. Potentialdifferenz zwischen Stromkreisen	-
max. Potentialdifferenz zwischen Eingängen (Ucm)	DC 2 V
max. Potentialdifferenz zwischen Mana und Mintern (Uiso)	-
max. Potentialdifferenz zwischen Eingängen und Mana (Ucm)	-
max. Potentialdifferenz zwischen Eingängen und Mintern (Uiso)	DC 75 V/ AC 50 V
max. Potentialdifferenz zwischen Mintern und Ausgängen	-
Isolierung geprüft mit	DC 500 V
<b>Datengrößen</b>	
Eingangsbytes	16
Ausgangsbytes	0
Parameterbytes	21
Diagnosebytes	0
<b>Gehäuse</b>	
Material	PPE
Befestigung	Profilschiene System 300
<b>Mechanische Daten</b>	
Abmessungen (BxHxT)	40 mm x 125 mm x 120 mm
Gewicht	260 g
<b>Umgebungsbedingungen</b>	
Betriebstemperatur	0 °C bis 60 °C
Lagertemperatur	-25 °C bis 70 °C
<b>Zertifizierungen</b>	

<b>Artikelnr.</b>	<b>331-1KF01</b>
Zertifizierung nach UL	ja
Zertifizierung nach KC	ja

**Ergänzende Technische Daten**

<b>Artikelnummer</b>	<b>331-1KF01</b>	
Spannungen, Ströme, Potentiale		
Konstantstrom für Widerstandsgeber		
- Widerstandsthermometer und Widerstandsmessung 0 ... 600Ω	0,83mA	
- Widerstandsmessung 0 ... 6kΩ	0,25mA	
Analogwertbildung		
Integrations-/Wandlungszeit/Auflösung (pro Kanal)		
- parametrierbar	ja	
- Integrationszeit in ms	60ms	50ms
zusätzliche Wandlungszeit für Widerstandsmessung in ms	61ms	51ms
Störunterdrückung, Fehlergrenzen		
Störunterdrückung für $f=n \times (f_1 \pm 1\%)$ ( $f_1$ =Störfrequenz, $n=1,2,\dots$ )		
- Gleichtaktstörung (UCM < 2V)	> 86dB	
- Gegentaktstörung (Spitzenwert der Störung < Nennwert des Eingangsbereiches)	> 40dB	
Übersprechen zwischen den Eingängen	> 50dB	
Temperaturfehler (bezogen auf den Eingangsbereich)	±0,005%/K	
Linearitätsfehler (bezogen auf den Eingangsbereich)	±0,02%	
Wiederholgenauigkeit (im eingeschwungenen Zustand bei 25°C, bezogen auf den Eingangsbereich)	±0,05%	
Daten zur Auswahl eines Gebers	Eingangsbereich	Eingangswiderstand
- Spannung	± 50mV, ± 500mV, ± 1V	100MΩ
	±5V, 1...5V, ±10V, 0...10V	100kΩ
- Strom	±20mA, 0...20mA, 4...20mA	100Ω
- Widerstand	0 ... 600W, 0 ... 6kW	100MΩ
- Widerstandsthermometer	Pt100 Standard / Klima	100MΩ
	Ni100, Ni1000, LG-Ni1000 Standard / Klima	100MΩ
Zulässige Eingangsspannung für Spannungseingang U+ (Zerstörgrenze)	max. 30V	
Zulässige Eingangsspannung für Spannungseingang M+ (Zerstörgrenze)	max. 12V 30V für max. 1s	

331-1KF01 - AI 8x13Bit &gt; 331-1KF01 - Technische Daten

Artikelnummer	331-1KF01
Zulässiger Eingangsstrom für Stromeingang (Zerstör- grenze)	40mA
Anschluss der Signalgeber	
- für Spannungsmessung	möglich
- für Strommessung	
als 2-Drahtmessumformer	möglich, mit externer Versorgung
als 4-Drahtmessumformer	möglich
- für Widerstandsmessung	
mit 2-Leiteranschluss	möglich
mit 3-Leiteranschluss	möglich
mit 4-Leiteranschluss	möglich
Kennlinien-Linearisierung	ja
- für Widerstandsthermometer	Pt100 Standard / Klima Ni100, Ni1000, LG-Ni1000 Standard / Klima
Technische Einheit für Temperaturmessung	°C/K/F

### 3.4 331-7Kx01 - AI 8(2)x12Bit

#### Bestelldaten

AI 8x12Bit (8-Kanal): 331-7KF01

AI 2x12Bit (2-Kanal): 331-7KB01

#### Eigenschaften

Die analogen Eingabe-Module wandeln analoge Signale aus dem Prozess in digitale Signale für die interne Verarbeitung um. Die Module verhalten sich pin- und funktionskompatibel zu den gleichnamigen Modulen von Siemens. Bitte beachten Sie, dass im Gegensatz zu den Siemens-Modulen die hier aufgeführten Module keinen Messbereichsstecker besitzen. Die Einstellung des gewünschten Messbereichs erfolgt ausschließlich bei der Software-Projektierung. Auch wird das Ziehen bzw. Stecken während des Betriebs nicht unterstützt. Als Geber können Spannungs- und Stromgeber, Thermoelemente, Widerstände und Widerstandsthermometer angeschlossen werden.

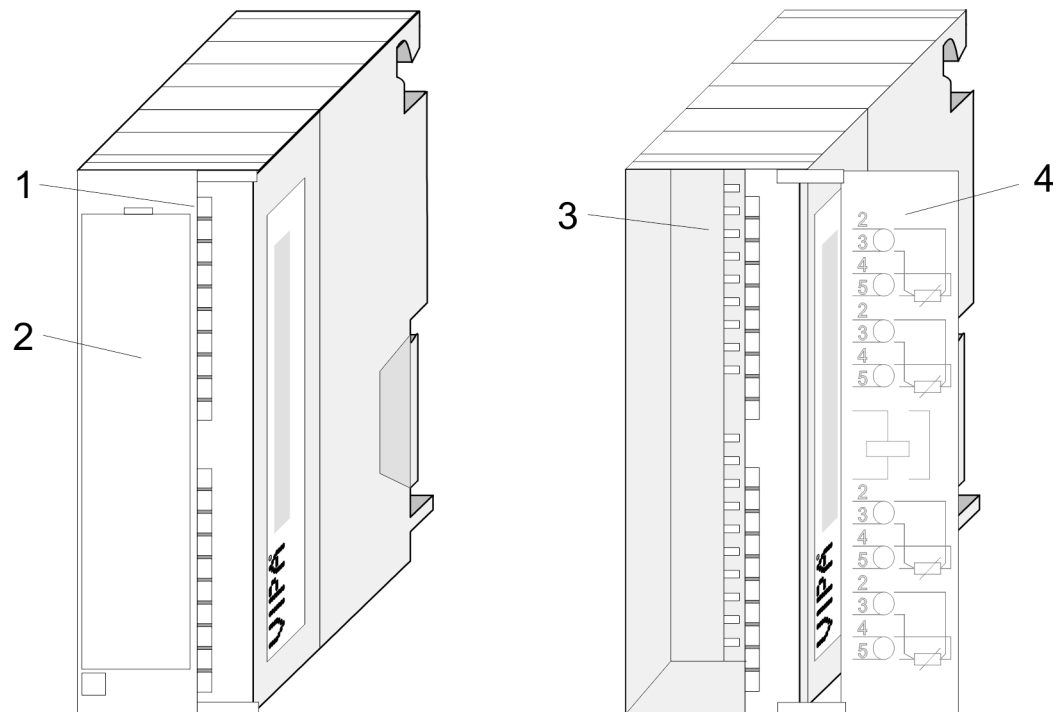
- 8 Eingänge in 4 Kanalgruppen (331-7KF01)
- 2 Eingänge in 1 Kanalgruppe (331-7KB01)
- Messwertauflösung max. 14Bit + Vorzeichen
- Parametrierbarer Diagnose- und Prozessalarm
- Potenzialtrennung zum Rückwandbus

#### Defaulteinstellungen

Nach Power ON besitzt das Modul folgende Grundeinstellungen. Diese können Sie über eine Hardware-Konfiguration ändern:

- Messbereich:  $\pm 10V$  für alle Kanäle
- Integrationszeit: 20ms
- Alarmer deaktiviert

#### Aufbau



- 1 LEDs
- 2 Klappe mit Beschriftungsstreifen
- 3 Kontaktleiste
- 4 Klappe geöffnet mit Innenbeschriftung

331-7Kx01 - AI 8(2)x12Bit

Steckerbelegung 331-7KF01

Pin	Belegung	Anschluss	331-7KF01	LED	Beschreibung	
1	Versorgungsspg. DC 24V			SF	LED (rot) Sammelfehler, leuchtet sobald ein Diagnoseeintrag vorliegt bzw. bei fehlender externer Versorgungsspan- nung	
2	+ Kanal 0					
3	Masse Kanal 0					
4	+ Kanal 1					
5	Masse Kanal 1					
6	+ Kanal 2					
7	Masse Kanal 2					
8	+ Kanal 3					
9	Masse Kanal 3					
10	+ Kompensationsdose					
11	Masse Kompensationsdose					
12	+ Kanal 4					
13	Masse Kanal 4					
14	+ Kanal 5					
15	Masse Kanal 5					
16	+ Kanal 6					
17	Masse Kanal 6					
18	+ Kanal 7					
19	Masse Kanal 7					
20	Masse					

Steckerbelegung 331-7KB01

Pin	Belegung	Anschluss	331-7KB01	LED	Beschreibung
1	Versorgungsspg. DC 24V			SF	LED (rot) Sammelfehler, leuchtet sobald ein Diagnoseeintrag vorliegt bzw. bei fehlender externer Versorgungsspannung
2	+ Kanal 0				
3	Masse Kanal 0				
4	+ Kanal 1				
5	Masse Kanal 1				
6	n.c.				
7	.				
8	.				
9	n. c.				
10	+ Kompensationsdose				
11	Masse Kompensationsdose		F0 F1	LED (rot) Kanalfehler, leuchtet kanalbezogen zusammen mit SF bei Fehler bzw. Bereichsüberschreitung eines Kanals	
12	n.c.				
13	.				
14	.				
15	.				
16	.				
17	.				
18	.				
19	n.c.				
20	Masse				

3.4.1 Anschluss von Messwertgebern

Da aufgrund der Kanalgruppenbildung parametrisierte Eingänge unbenutzt bleiben können, sind die unbenutzten Eingänge mit der zugehörigen Masse zu verbinden. Soll bei Einsatz von Thermoelementen die interne Kompensation verwendet werden, sind die 2 COMP-Eingänge ebenfalls zu brücken. Nachfolgend sind alle Anschlussmöglichkeiten von Messwertgebern für ein Kanalpaar aufgeführt.



Aus messtechnischen Gründen dürfen Sie nur isolierte Messwertgeber einsetzen. Isoliert Messwertgeber sind nicht mit dem örtlichen Erdpotential (Ortserde) verbunden.

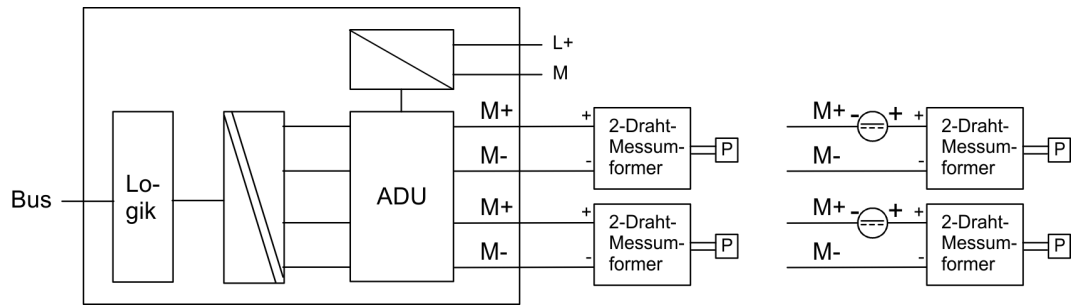
Anschluss von Stromgebern

Stromgeber als 2-Draht- oder 4-Draht-Messumformer

Dem 2-Draht-Messumformer wird die Versorgungsspannung (13V bei 30mA) über die Klemmen des Analogeingabe-Moduls kurzschlussicher zugeführt. Der 2-Draht-Messumformer wandelt dann die Messgröße in einen Strom um. Bei Einsatz von 2-Draht-Messumformern mit einer Spannung >13V, können Sie in die Messleitung eine externe Spannungsversorgung einschleifen. Hierbei müssen Sie aber die interne Versorgungsspannung deaktivieren, indem Sie in der Hardware-Konfiguration 4-Draht-Betrieb anwählen.

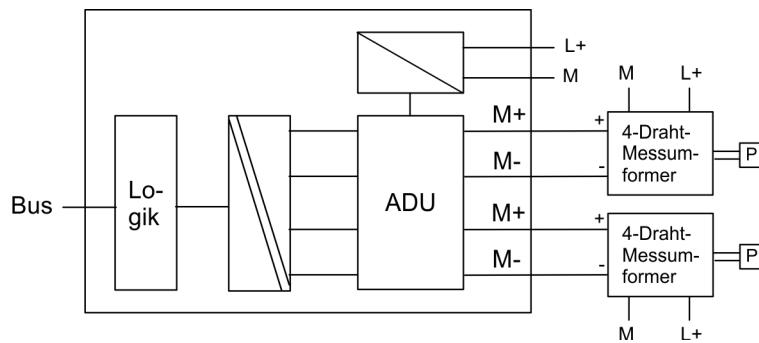
**2-Draht-Messumformer**

Folgende Abbildung zeigt den Anschluss von 2-Daht-Messumformern mit interner bzw. externer Spannungsversorgung:



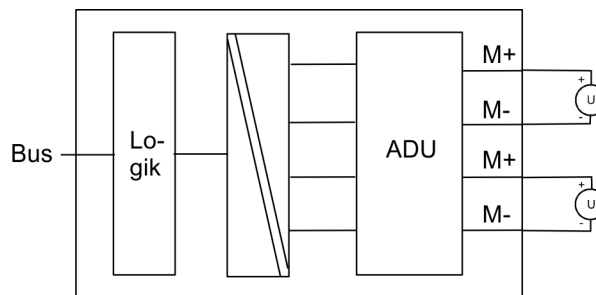
**4-Draht-Messumformer**

Bitte beachten Sie, dass die 4-Draht-Messumformer extern zu versorgen sind.



**Anschluss von Spannungsgebern**

Folgende Abbildung zeigt den Anschluss von Spannungsgebern an ein Kanalpaar eines potentialgetrennten analogen Eingabe-Moduls:



M+: Messleitung (positiv)

M-: Messleitung (negativ)

**Anschluss von Thermoelementen AI 8(2)x12Bit**

Das Thermopaar setzt sich aus zwei Drähten zusammen, die aus unterschiedlichen Metallen oder Metalllegierungen bestehen und deren Enden miteinander verlötet oder verschweißt sind. Durch die unterschiedlichen Werkstoffzusammensetzungen ergeben sich verschiedene Thermoelementtypen, wie z.B. K, J, N.

**Arbeitsweise**

Das Messprinzip ist bei allen Typen gleich: Wird die Messstelle einer anderen Temperatur ausgesetzt als die freien Enden des Thermopaars (Anschlussstelle), entsteht zwischen den freien Enden eine Spannung, die Thermospannung. Die Höhe der Thermospannung hängt von der Differenz zwischen der Temperatur der Messstelle und der Temperatur an den freien Enden ab, sowie von der Art der Werkstoffkombination des Thermopaars. Da mit einem Thermopaar immer eine Temperaturdifferenz erfasst wird, müssen zum Bestimmen der Temperatur der Messstelle die freien Enden auf bekannter Temperatur an einer Vergleichsstelle gehalten werden.



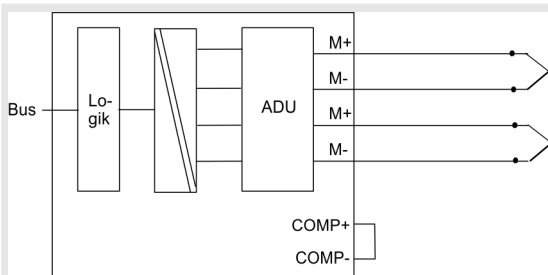
### Verlängerung zu einer Vergleichsstelle

Die Thermopaare können von ihrer Anschlussstelle aus durch Ausgleichsleitungen bis zu einer Stelle mit bekannter Temperatur (Vergleichsstelle) verlängert werden. Die Ausgleichsleitungen sind aus dem gleichen Material wie die Drähte des Thermoelements. Die Zuleitungen sind aus Kupfer. In diesem Fall sollten Sie die externe Kompensation verwenden. Auf polrichtigen Anschluss müssen Sie achten, da sonst große Messfehler entstehen können.

### Anschlussmöglichkeiten

Die folgenden Bilder zeigen die unterschiedlichen Anschlussmöglichkeiten von Thermoelementen mit und ohne Kompensationsdose.

#### Thermoelemente ohne Kompensationsdose und interner Kompensation

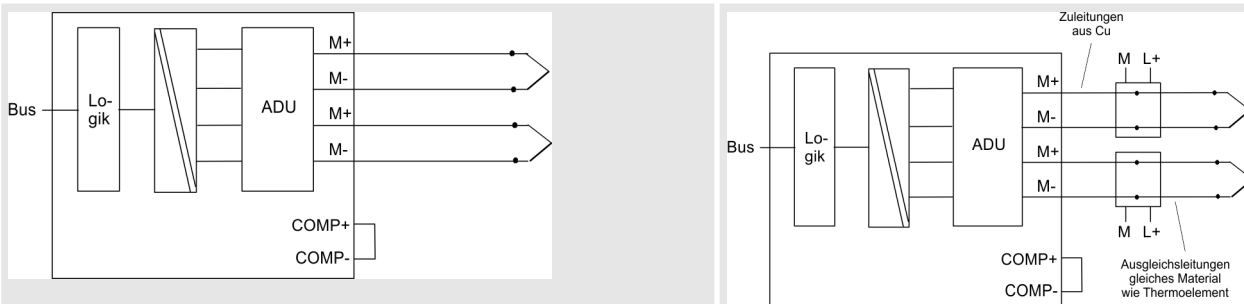


M+: Messleitung (positiv) COMP+: Kompensationsanschluss (positiv)

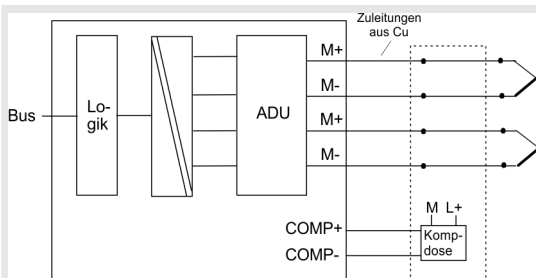
M-: Messleitung (negativ) COMP-: Kompensationsanschluss (negativ)

Beim Anschluss von Thermoelementen ohne Kompensationsdose und parametrierter interner Kompensation erfolgt pro Kanalpaar die Temperaturkompensation über einen Temperatursensor im Modul. Bei externer Kompensation sind Thermoelemente mit integrierter Kompensation zu verwenden.

#### Thermoelemente ohne Kompensationsdose und externer Kompensation



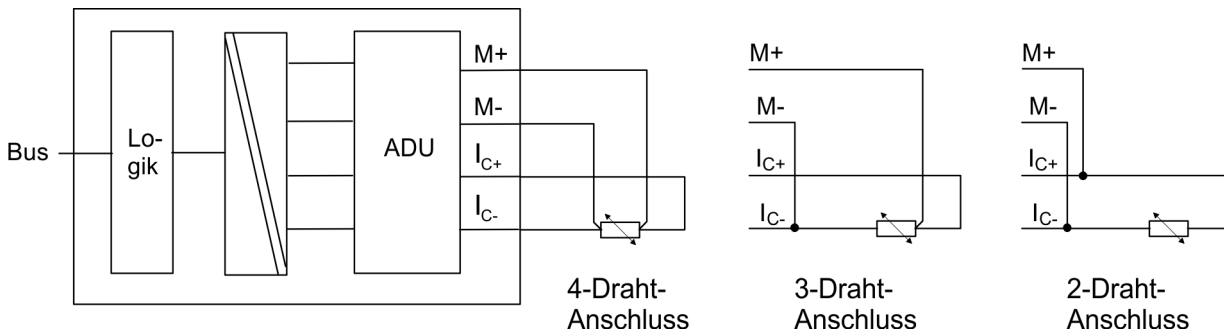
#### Thermoelemente mit Kompensationsdose



Bei Anschluss von Thermoelementen, die eine Kompensationsdose nutzen, ist darauf zu achten, dass die Thermoelemente vom gleichen Typ sind. Die Kompensationsdose ist an COMP+ und COMP- anzuschließen und extern zu versorgen.

### Anschluss von Widerstandsthermometern und Widerständen

Der Anschluss der Widerstandsthermometer/Widerstände hat über 4 Drähten zu erfolgen. Hierbei versorgen die Anschlüsse  $I_{C+}$  und  $I_{C-}$  den Widerstandsthermometer/Widerstand mit einem Konstantstrom. Über die Anschlüsse M+ und M- misst das Modul die entstehende Spannung am Widerstandsthermometer/Widerstand.



M+: Messleitung (positiv)

M-: Messleitung (negativ)

I<sub>C+</sub>: Konstantstromleitung (positiv)

I<sub>C-</sub>: Konstantstromleitung (negativ)

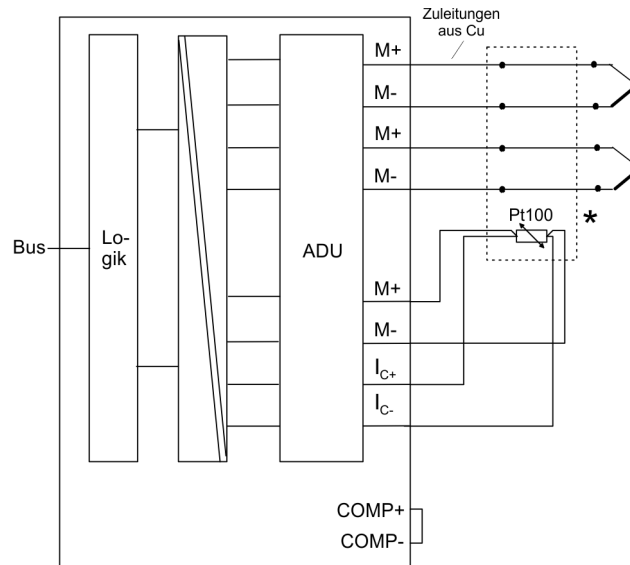
Durch entsprechende Brücken am Modul zwischen M+ und I<sub>C+</sub> bzw. M- und I<sub>C-</sub> können Sie auch Widerstandsthermometer in 2-Draht und 3-Draht-Technik anschließen. Hierbei müssen Sie jedoch aufgrund der nicht berücksichtigten Leitungslänge mit Genauigkeitsverlusten bei den Messergebnissen rechnen.

### Kanalbelegung

Für die Widerstandsthermometer/Widerstandsmessung wird die komplette Kanalgruppe (beide Kanäle) verwendet. Den ermittelten Messwert finden Sie im Bereich für den 1. Kanal einer Gruppe. Der 2. Kanal der Gruppe ist mit dem Überlaufwert "7FFFh" vorbelegt.

### Thermoelemente mit Pt100 Vergleichsstelle (ab Firmware V1.3.8)

Ab der Firmware-Version 1.3.8 des Analogmoduls besteht die Möglichkeit für die Kompensation eine Pt100-Vergleichsstelle anzubinden. Bei dieser Anschlussvariante wird die Temperatur der Vergleichsstelle mit einem Pt100 Widerstandsthermometer erfasst. Hierzu ist die Kanalgruppe mit der angebotenen Pt100-Vergleichsstelle als *PT100-Vergleichsstelle* zu parametrieren. Es darf immer nur ein Kanalpaar als Pt100-Vergleichsstelle parametrieren. Alle Kanäle, die auf *Thermoelementmessung mit externer Kompensation* parametrieren sind, benutzen für die Berechnung die Temperatur der Pt100-Vergleichsstelle. Dies ermöglicht im Gegensatz zu einer Kompensationsdose die gleichzeitige Benutzung von Thermoelementen unterschiedlichen Typs. Auch ist die Temperaturerfassung genauer als bei interner Kompensation. Da diese Variante vom Siemens SIMATIC Manager nicht unterstützt wird, kann die Parametrierung ausschließlich zur Laufzeit erfolgen.



M+: Messleitung (positiv)

M-: Messleitung (negativ)

I<sub>C+</sub>: Konstantstromleitung (positiv)

I<sub>C-</sub>: Konstantstromleitung (negativ)

\*) Bei Drahtbruch an der Pt100-Vergleichsstelle zeigt der 1. Kanal einer Gruppe den Wert 7FFFh.

### Anschluss der Pt100 Vergleichsstelle

Der Anschluss einer Pt100 Vergleichsstelle hat über 4 Drähte zu erfolgen. Durch entsprechende Brücken am Modul zwischen M+ und I<sub>C+</sub> bzw. M- und I<sub>C-</sub> können Sie auch Pt100 in 2-Draht und 3-Draht-Technik anschließen. Hierbei müssen Sie jedoch aufgrund der nicht berücksichtigten Leitungslänge mit Genauigkeitsverlusten bei den Messergebnissen rechnen. Hierbei versorgen die Anschlüsse I<sub>C+</sub> und I<sub>C-</sub> das Pt100 Widerstandsthermometer mit einem Konstantstrom. Über die Anschlüsse M+ und M- misst das Modul die entstehende Spannung am Pt100 Widerstandsthermometer.

### Kanalbelegung

Für die Pt100-Vergleichsstelle wird die komplette Kanalgruppe (beide Kanäle) verwendet. Den ermittelten Messwert der Pt100-Vergleichsstelle finden Sie im Bereich für den 1. Kanal einer Gruppe. Der 2. Kanal der Gruppe ist mit dem Überlaufwert "7FFFh" vorbelegt. Alle Kanäle, die auf *Thermoelementmessung mit externer Kompensation* parametrieren sind, benutzen für die Berechnung den hier abgelegten Messwert, auch wenn dieser im Falle eines Drahtbruchs 7FFFh beträgt.

### Darstellung von Analogwerten

Analogwerte können ausschließlich in binärer Form von der CPU verarbeitet werden. Hierzu wandelt das Analogmodul jedes Prozesssignal in eine digitale Form um und überträgt dieses als Wort an die CPU. Bei gleichem Nennbereich ist der digitalisierte Analogwert für Ein- und Ausgabe identisch.

### Auflösung

Bei diesen Modulen beträgt die Auflösung eines Analogwerts max. 14 Bit plus Vorzeichen-Bit. Bit 15 dient als Vorzeichenbit. Hierbei gilt:

Für das Vorzeichen-Bit gilt:

- Bit 15 = "0" → positiver Wert
- Bit 15 = "1" → negativer Wert

Je nach parametrierter Störfrequenz (Integrationszeit) besitzen die Module unterschiedliche Auflösungen. Die nicht verwendeten niederwertigen Stellen werden mit "0" beschrieben.

Auflösung	Analogwert															
	High-Byte (Byte 0)								Low-Byte (Byte 1)							
Bitnummer	15	14	13	12	11	10	9	8	7	6	5	4	3	2	1	0
Wertigkeit	VZ	2 <sup>14</sup>	2 <sup>13</sup>	2 <sup>12</sup>	2 <sup>11</sup>	2 <sup>10</sup>	2 <sup>9</sup>	2 <sup>8</sup>	2 <sup>7</sup>	2 <sup>6</sup>	2 <sup>5</sup>	2 <sup>4</sup>	2 <sup>3</sup>	2 <sup>2</sup>	2 <sup>1</sup>	2 <sup>0</sup>
14Bit+VZ	<b>VZ</b>	<b>Messwert (Störfrequenz 10Hz)</b>														0
12Bit+VZ	<b>VZ</b>	<b>Messwert (Störfrequenz 50Hz, 60Hz)</b>												0	0	0
9Bit+VZ	<b>VZ</b>	<b>Messwert (Störfrequenz 400Hz)</b>									0	0	0	0	0	0



*Diese Auflösung gilt nicht für Temperaturwerte. Die umgewandelten Temperaturwerte sind das Ergebnis einer Umrechnung des Analogmoduls.*

**Verhalten bei Über- bzw. Unterlauf**

Sobald ein Messwert den Übersteuerungsbereich überschreitet bzw. den Untersteuerungsbereich unterschreitet, wird folgender Wert ausgegeben:

- Messwert > Übersteuerungsbereich: 32767 (7FFFh)
- Messwert < Untersteuerungsbereich: -32768 (8000h)

### 3.4.2 331-7Kx01 - AI 8(2)x12Bit - Parametrierung

#### Übersicht

Nach Power ON sind die Module für alle Kanäle auf  $\pm 10V$  bei einer Integrationszeit von 20ms eingestellt. Die Diagnosefunktion ist deaktiviert. Zur Parametrierung wird ein 16Byte großer Parameterbereich an beide Module übertragen. Hierbei verwendet das AI 2x12Bit (331-7KB01) ausschließlich die Parameter für die Kanalgruppe 0/1 und ignoriert die Parameter für weitere Kanalgruppen.



*Parameter die nicht vom Siemens Hardware-Konfigurator unterstützt werden, können ausschließlich zur Laufzeit über SFCs geändert werden.*

#### Modul platzieren

1. ➔ Starten Sie den Hardware-Konfigurator mit dem Projekt, in dem Sie Ihr Analog-Modul projektieren möchten.
2. ➔ Zum Platzieren des Analog-Moduls öffnen Sie den Hardwarekatalog. Dort finden Sie unter SIMATIC 300/SM-300/AI-300 die Module mit der Best.-Nr.: 6ES7 331-7KB01 (2x12Bit) und 6ES7 331-7KF01 (8x12Bit).
3. ➔ Wählen Sie das entsprechende Modul aus und ziehen Sie dieses auf den gewünschten Steckplatz in Ihrem Hardware-Konfigurator.

#### Modul parametrieren

Durch Doppelklick auf ein Modul im Hardware-Konfigurator wird das zugehörige Parametrierfenster geöffnet. Folgende Parameter können Sie hier ändern:

- Anfangsadresse, ab der die Daten in der CPU abgelegt werden
- Messbereiche, Messart und Integrationszeiten für Kanalpaare
- Prozessalarm und Grenzwertüberschreitung für Kanal 0 und 2
- Grenzwertverhalten, wenn vorgegebene Grenzwerte überschritten werden
- Diagnose und Sammeldiagnose für jedes Kanalpaar bei Drahtbruch oder Messbereichsüber- bzw. -unterschreitung.

#### Drahtbruchprüfung für den Messbereich 4... 20mA

Bei einem parametrierten Messbereich von 4... 20mA und aktivierter "Drahtbruchprüfung" trägt das Modul beim Unterschreiten eines Stromes von 3,6mA Drahtbruch in die Diagnose ein und gibt 8000h als Messwert zurück. Hierbei leuchtet die SF-LED. Bei aktiviertem Diagnosealarm wird ein Diagnosealarm ausgelöst.

#### Projekt speichern und übertragen

1. ➔ Speichern und übersetzen Sie Ihr Projekt.
2. ➔ Bringen Sie Ihre CPU in STOP.
3. ➔ Übertragen Sie Ihr Projekt in die CPU.
4. ➔ Sobald Sie die CPU in RUN bringen werden die Parameter an das analoge Eingabe-Modul übertragen.

3.4.2.1 Aufbau der Parameter-Bytes Datensatz 0, Datensatz 1

Bei der Parametrierung wird ein 16Byte langer Parameterbereich in den Datensätzen 0 und 1 abgelegt. Die für das Modul AI 2x12Bit (331-7KB01) irrelevanten Daten werden ignoriert. Unter Einsatz der SFCs 55, 56 und 57 können Sie zur Laufzeit Parameter ausschließlich in Datensatz 1 ändern und an Ihr Analog-Modul übertragen. Auf diese Weise können zur Laufzeit auch Parameter übergeben werden, die vom Siemens SIMATIC Manager nicht unterstützt werden wie beispielsweise die Vorgabe der Hochtemperatur-Messbereiche.

**Parameter Datensatz 0**  
(nicht über SFC parametrierbar)

Byte	Bit 7 ... Bit 0	Default
0	Sammeldiagnose bitcodiert <ul style="list-style-type: none"> <li>■ Bit 0: Kanal 0/1</li> <li>■ Bit 1: Kanal 2/3</li> <li>■ Bit 2: Kanal 4/5</li> <li>■ Bit 3: Kanal 6/7</li> <li>■ Bit 7 ... 4: reserviert</li> </ul>	00h
1	Drahtbruchprüfung bitcodiert <ul style="list-style-type: none"> <li>■ Bit 0: Kanal 0/1</li> <li>■ Bit 1: Kanal 2/3</li> <li>■ Bit 2: Kanal 4/5</li> <li>■ Bit 3: Kanal 6/7</li> <li>■ Bit 7 ... 4: reserviert</li> </ul>	00h

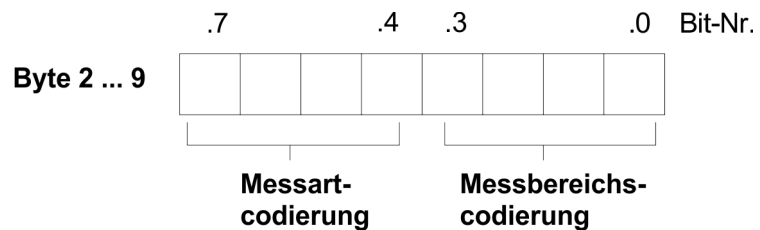
**Parameter Datensatz 1**  
(parametrierbar über SFC)

Byte	Bit 7 ... Bit 0	Default	
0	<ul style="list-style-type: none"> <li>■ Bit 5 ... 0: reserviert</li> <li>■ Bit 6: Diagnosealarmfreigabe</li> <li>■ Bit 7: Prozessalarmfreigabe</li> </ul>	00h	
1	Störfrequenzunterdrückung <ul style="list-style-type: none"> <li>■ Bit 0, 1: Kanal 0/1</li> <li>■ Bit 2, 3: Kanal 2/3</li> <li>■ Bit 4, 5: Kanal 4/5</li> <li>■ Bit 6, 7: Kanal 6/7</li> </ul>	Werte: <ul style="list-style-type: none"> <li>■ 00: 400Hz (2,5ms)</li> <li>■ 01: 60Hz (16,6ms)</li> <li>■ 10: 50Hz (20ms)</li> <li>■ 11: 10Hz (100ms)</li> </ul>	AAh
2	Modus Kanal 0/1 <ul style="list-style-type: none"> <li>■ Bit 3 ... 0: Messbereich</li> <li>■ Bit 7 ... 4: Messart</li> </ul>	19h (+/-10V)	
3	Modus Kanal 2/3 <ul style="list-style-type: none"> <li>■ Bit 3 ... 0: Messbereich</li> <li>■ Bit 7 ... 4: Messart</li> </ul>	19h (+/-10V)	
4	Modus Kanal 4/5 <ul style="list-style-type: none"> <li>■ Bit 3 ... 0: Messbereich</li> <li>■ Bit 7 ... 4: Messart</li> </ul>	19h (+/-10V)	

Byte	Bit 7 ... Bit 0	Default
5	Modus Kanal 6/7 <ul style="list-style-type: none"> <li>■ Bit 3 ... 0: Messbereich</li> <li>■ Bit 7 ... 4: Messart</li> </ul>	19h (+/-10V)
6, 7	Oberer Grenzwert Kanal 0	7FFFh
8, 9	Unterer Grenzwert Kanal 0	8000h
10, 11	Oberer Grenzwert Kanal 2	7FFFh
12, 13	Unterer Grenzwert Kanal 2	8000h

### 3.4.2.2 Messart/Messbereich

#### Modus je Kanalpaar



Nachfolgend finden Sie eine Übersicht aller Messarten und Messbereiche nebst Binärcodierung für die Parametrierung.



Mit der Codierung 0000 0000 können Sie das jeweilige Kanalpaar deaktivieren.

#### 3.4.2.2.1 Messart Spannungsmessung

(Messart-Codierung: 0001b)

Messbereich	Bereich / Darstellung	Messbereich-Codierung
+/- 80mV	94,071mV = Ende Übersteuerungsbereich (32511) - 80...80mV = Nennbereich (-27648...27648) - 94,074mV = Ende Untersteuerungsbereich (-32512)	0001b
+/- 250mV	293,97mV = Ende Übersteuerungsbereich (32511) - 250...250mV = Nennbereich (-27648...27648) - 293,98mV = Ende Untersteuerungsbereich (-32512)	0010b
+/- 500mV	587,94mV = Ende Übersteuerungsbereich (32511) - 500...500mV = Nennbereich (-27648...27648) - 587,96mV = Ende Untersteuerungsbereich (-32512)	0011b
+/- 1V	1,175V = Ende Übersteuerungsbereich (32511) - 1...1V = Nennbereich (-27648...27648) - 1,175V = Ende Untersteuerungsbereich (-32512)	0100b

331-7Kx01 - AI 8(2)x12Bit &gt; 331-7Kx01 - AI 8(2)x12Bit - Parametrierung

Messbereich	Bereich / Darstellung	Messbereich-Codierung
+/- 2,5V	2,939V = Ende Übersteuerungsbereich (32511) - 2,5...2,5V = Nennbereich (-27648...27648) - 2,933V = Ende Untersteuerungsbereich (-32512)	0101b
+/- 5V	5,879V = Ende Übersteuerungsbereich (32511) - 5...5V = Nennbereich (-27648...27648) - 5,879V = Ende Untersteuerungsbereich (-32512)	0110b
+/- 10V	11,758V = Ende Übersteuerungsbereich (32511 ) - 10...10V = Nennbereich (-27648...27648) - 11,759V = Ende Untersteuerungsbereich (-32512)	1001b
1... 5V	5,703V = Ende Übersteuerungsbereich (32511) 1...5V = Nennbereich ( 0...27648) 0,296V = Ende Untersteuerungsbereich (- 4864)	0111b

#### 3.4.2.2.2 Messart Strommessung (Vierleiter/Zweileiter)

##### Vierleiter Strommessung (Messart-Codierung: 0010b)

Messbereich	Bereich / Darstellung	Messbereich-Codierung
+/- 3,2mA	3,762mA = Ende Übersteuerungsbereich (32511) - 3,2...3,2mA = Nennbereich (-27648...27648) - 3,762mA = Ende Untersteuerungsbereich (-32512)	0000b
+/- 10mA	11,758mA = Ende Übersteuerungsbereich (32511) - 10...10mA = Nennbereich (-27648...27648) - 11,758mA = Ende Untersteuerungsbereich (-32512)	0001b
+/- 20mA	23,515mA = Ende Übersteuerungsbereich (32511) - 20...20mA = Nennbereich (-27648...27648) - 23,515mA = Ende Untersteuerungsbereich (-32512)	0100b
0... 20mA	23,515mA = Ende Übersteuerungsbereich (32511) 0...20mA = Nennbereich (0...27648) - 3,518mA = Ende Untersteuerungsbereich (-4864)	0010b
4... 20mA	22,810mA = Ende Übersteuerungsbereich (32511) 4...20mA = Nennbereich (0...27648) 1,185mA = Ende Untersteuerungsbereich (-4864)	0011b



**Zweileiter Strommessung (Messart-Codierung: 0011b)**

Messbereich	Bereich / Darstellung	Messbereich-Codierung
4...20mA	22,810mA = Ende Übersteuerungsbereich (32511) 4...20mA = Nennbereich (0...27648) 1,185mA = Ende Untersteuerungsbereich (-4864)	0011b

**3.4.2.2.3 Messart Vierleiter Widerstandsmessung****Messart-Codierung: 0100b**

Messbereich	Bereich / Darstellung	Messbereich-Codierung
150 Ohm	176,383 Ohm = Ende Übersteuerungsbereich (32511) 0...150 Ohm = Nennbereich (0...27648) negative Werte physikalisch nicht möglich	0010b
300 Ohm	352,767 Ohm = Ende Übersteuerungsbereich (32511) 0...300 Ohm = Nennbereich (0...27648) negative Werte physikalisch nicht möglich	0100b
600 Ohm	705,534 Ohm = Ende Übersteuerungsbereich (32511) 0...600 Ohm = Nennbereich (0...27648) negative Werte physikalisch nicht möglich	0110b

**3.4.2.2.4 Messart Vierleiter Thermowiderstand****Messart-Codierung: 1000b**

Messbereich	Bereich / Darstellung	Messbereich-Codierung
Pt 100 Standard	1000 = Ende Übersteuerungsbereich (10000) -200...850 = Nennbereich (-2000...8500) -243 = Ende Untersteuerungsbereich (-2430) (0,1°C/Digit)	0010b
Pt 100 Klima	155 = Ende Übersteuerungsbereich (15500) -120...130 = Nennbereich (-12000...13000) -145 = Ende Untersteuerungsbereich (-14500) (0,01°C/Digit)	0000b
Pt 100 Vergleichsstelle	1000 = Ende Übersteuerungsbereich (10000) -100...200 = Nennbereich (-1000...2000) -243 = Ende Untersteuerungsbereich (-2430) (0,1°C/Digit)	1101b *2

331-7Kx01 - AI 8(2)x12Bit &gt; 331-7Kx01 - AI 8(2)x12Bit - Parametrierung

Messbereich	Bereich / Darstellung	Messbereich-Codierung
Ni 100 Standart	295 = Ende Übersteuerungsbereich (2950) -60...250 = Nennbereich (-600...2500) -105 = Ende Untersteuerungsbereich (-1050) (0,1°C/Digit)	0011b *1
Ni 100 Klima	295 = Ende Übersteuerungsbereich (29500) -60...250 = Nennbereich (-6000...25000) -105 = Ende Untersteuerungsbereich (-10500) (0,01°C/Digit)	0001b

\*1) Bitte verwenden Sie bis zum Firmwarestand V.1.2.6 des Analog Moduls die Codierung 1011b. Den aktuellen Firmwarestand des Analog-Moduls finden Sie auf der Frontklappe unter dem Beschriftungsstreifen.

\*2) Der Messbereich Pt100-Vergleichsstelle ist ab dem Firmwarestand V.1.3.8 des Analog Moduls verfügbar. Da dieser Messbereich im Siemens SIMATIC Manager nicht unterstützt wird, ist eine Parametrierung ausschließlich zur Laufzeit möglich.

#### 3.4.2.2.5 Messart Thermoelement

**Kompensation extern, linear (Messart-Codierung: 1110b) Kompensation intern, linear (Messart-Codierung: 1101b)**

Messbereich	Bereich in °C (0,1°C/ Digit)	Messbereich-Codierung
Typ J [Fe-Cu-Ni IEC]	1450 = Ende Übersteuerungsbereich (14500) -210 ...1200= Nennbereich (-2100...12000) -210 = Ende Untersteuerungsbereich (-2100)	0101b
Typ K [Ni-Cr-Ni]	1622 = Ende Übersteuerungsbereich (16220) -270 ... 1372= Nennbereich (-2700...13720) -270 = Ende Untersteuerungsbereich (-2700)	1000b
Typ N [Ni-Cr-Si]	1550 = Ende Übersteuerungsbereich (15500) -270...1300= Nennbereich (-2700...13000) -270 = Ende Untersteuerungsbereich (-2700)	0001b
Typ E [Ni-Cr - Cu-Ni ]	1200= Ende Übersteuerungsbereich (12000) -270...1000= Nennbereich (-2700...10000) -270 = Ende Untersteuerungsbereich (-2700)	0010b
Typ L [Fe-Cu-Ni]	1150 = Ende Übersteuerungsbereich (11500) -200...900 = Nennbereich (-2000...9000) -200 = Ende Untersteuerungsbereich (-2000)	0110b
Typ T [Cu-Cu-Ni]	540 = Ende Übersteuerungsbereich (5400) -270...400= Nennbereich (-2700...4000) -270 = Ende Untersteuerungsbereich (-2700)	0111b *1
Typ R [PtRh-Pt]	2019 = Ende Übersteuerungsbereich (20190) -50...1769 = Nennbereich (-500...17690) -170 = Ende Untersteuerungsbereich (-1700)	0011b *1

Messbereich	Bereich in °C (0,1°C/ Digit)	Messbereich-Codierung
Typ S [PtRh-Pt]	2019 = Ende Übersteuerungsbereich (20190) -50...1769 = Nennbereich (-500...17690) -170 = Ende Untersteuerungsbereich (-1700)	0100b *1
Typ B [PtRh-PtRh]	2070 = Ende Übersteuerungsbereich (20700) 0...1820 = Nennbereich (0...18200) -120 = Ende Untersteuerungsbereich (-1200)	0000b *1
Typ C [WRe5-WRe26]	2500 = Ende Übersteuerungsbereich (25000) 0...2315 = Nennbereich (0...23150) -120 = Ende Untersteuerungsbereich (-1200)	1010b *1

\*1) Der Messbereich ist ab dem Firmwarestand V. 1.3.8 des Analog Moduls verfügbar. Da dieser Messbereich im Siemens SIMATIC Manager nicht unterstützt wird, ist eine Parametrierung ausschließlich zur Laufzeit möglich.

Die gemessene Thermospannung wird mit der Thermospannung an der internen oder externen Vergleichsstelle addiert und auf 80mV Messbereich abgebildet.

#### Kompensation extern (Messart-Codierung: 1011b) Kompensation intern (Messart-Codierung: 1010b)

Messbereich	Bereich / Darstellung	Messbereich-Codierung
Typ J [Fe-Cu-Ni IEC]		0101b
Typ K [Ni-Cr-Ni]		1000b
...usw. (siehe oben)	94,071mV = Ende Übersteuerungsbereich (32511) - 80...80mV= Nennbereich (-27648...27648) - 94,074mV= Ende Untersteuerungsbereich (-32512)	
Typ C [WRe5-WRe26]		1010b *1

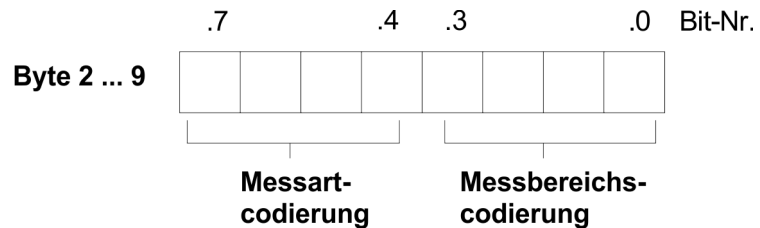
\*1) Der Messbereich ist ab dem Firmwarestand V. 1.3.8 des Analog Moduls verfügbar. Da dieser Messbereich im Siemens SIMATIC Manager nicht unterstützt wird, ist eine Parametrierung ausschließlich zur Laufzeit möglich.

### 3.4.3 331-7Kx01 - AI 8(2)x12Bit - Diagnose

Sobald ein Fehler auftritt, wie "Drahtbruch" oder "Messwert liegt außerhalb des Messbereichs", erfolgt ein Eintrag in den Diagnosebereich, der jederzeit durch das Anwenderprogramm ausgewertet werden kann. Sofern Sie bei der Parametrierung Diagnosealarme freigegeben haben, werden ihnen kommende und gehende Fehlerereignisse über Alarme gemeldet und auf dem entsprechenden Analog Eingabe-Modul über LED angezeigt. Bei einem Diagnosealarm unterbricht die CPU ihr Anwenderprogramm und bearbeitet den OB 82. Für detailliertere Diagnoseinformationen können Sie im OB 82 den SFC 51 bzw. SFC 59 aufrufen. Die Diagnosedaten sind bis zum Verlassen des OB 82 konsistent.

#### Diagnose auslösen

Eine Diagnose wird bei auftretendem Fehler und nach Fehlerbeseitigung ausgelöst. Über die Parametrierung bestimmen Sie das Diagnoseverhalten im Fehlerfall:



Nur bei in dem Parametrierfenster aktiviertem Diagnosealarm wird ein Diagnosealarm an die CPU weitergegeben. Folgende Fehler können eine Diagnose auslösen:

- Fehler in Projektierung bzw. Parametrierung
- Drahtbruch bei Strommessung
- Messbereichsüberschreitung
- Messbereichsunterschreitung
- Gleichtaktfehler (Common-Mode-Fehler)
- Verlorener Prozessalarm
- Ausfall der externen Spannungsversorgung

#### Fehleranzeige über Messwert und LEDs

Jedes analoge Eingabe-Modul liefert unabhängig von der Parametrierung bei Erkennen eines Fehlers den Messwert 7FFFh bei Überlauf und 8000h bei Unterlauf. Bei aktivierter *Sammeldiagnose* leuchtet bei einer Diagnoseanforderung die Sammelfehler-LED (SF) und die dem Kanal zugeordnete Fehler-LED. Ist zusätzlich zur *Sammeldiagnose* bei Strommessung die *Drahtbruchprüfung* aktiviert, wird bei Drahtbruch dieser über die dem Kanal zugeordnete Fehler-LED angezeigt.

#### Diagnose auswerten

Bei anstehender Diagnose unterbricht die CPU ihr Anwenderprogramm und verzweigt in den OB 82. In diesem OB können Sie durch entsprechende Programmierung mit den SFCs 51 und 59 den Datensatz 0 und 1 zur detaillierten Diagnose abrufen und auf die Diagnose reagieren. Nach Abarbeitung des OB 82 wird die Bearbeitung des Anwenderprogramms wieder fortgesetzt. Die Diagnosedaten sind bis zum Verlassen des OB 82 konsistent. Sobald Sie die Diagnosealarmfreigabe aktiviert haben, wird im Fehlerfall *Datensatz 0* an das übergeordnete System übergeben. Der *Datensatz 0* hat eine feste Belegung und eine Länge von 4Byte. Die Inhalte von *Datensatz 0* können Sie im Diagnosefenster der CPU im Klartext ausgeben lassen. Zur erweiterten Diagnose während der Laufzeit haben Sie auch die Möglichkeit, über die SFCs 51 und 59 den 16Byte großen *Datensatz 1* auszuwerten. Datensatz 0 und 1 haben folgenden Aufbau:

**Diagnose Datensatz 0****Datensatz 0 (Byte 0 bis 3)**

Byte	Bit 7 ... Bit 0	Default
0	<ul style="list-style-type: none"> <li>■ Bit 0: Störung im Modul</li> <li>■ Bit 1: reserviert</li> <li>■ Bit 2: Fehler extern</li> <li>■ Bit 3: Kanalfehler vorhanden</li> <li>■ Bit 4: externe Versorgungsspannung fehlt</li> <li>■ Bit 6, 5: reserviert</li> <li>■ Bit 7: Falsche Parameter im Modul</li> </ul>	00h
1	<ul style="list-style-type: none"> <li>■ Bit 3 ... 0: Modulkategorie <ul style="list-style-type: none"> <li>– 0101b Analogmodul</li> </ul> </li> <li>■ Bit 4: Kanalinformation vorhanden</li> <li>■ Bit 7 ... 5: reserviert</li> </ul>	15h
2	reserviert	00h
3	<ul style="list-style-type: none"> <li>■ Bit 5 ... 0: reserviert</li> <li>■ Bit 6: Prozessalarm verloren</li> <li>■ Bit 7: reserviert</li> </ul>	00h

**Diagnose Datensatz 1***Byte 0 bis 15:*

Der Datensatz 1 enthält die 4Byte des Datensatzes 0 und zusätzlich 12Byte modulspezifische Diagnosedaten. Die Diagnosebytes haben folgende Belegung:

**Datensatz 1 (Byte 0 bis 15)**

Byte	Bit 7 ... Bit 0	Default
0 ... 3	Inhalte Datensatz 0 (siehe vorherige Seite)	-
4	<ul style="list-style-type: none"> <li>■ Bit 6 ... 0: Kanaltyp <ul style="list-style-type: none"> <li>– 70h: Digitaleingabe</li> <li>– 71h: Analogeingabe</li> <li>– 72h: Digitalausgabe</li> <li>– 73h: Analogausgabe</li> <li>– 74h: Analogein-/ausgabe</li> </ul> </li> <li>■ Bit 7: Weitere Kanaltypen vorhanden <ul style="list-style-type: none"> <li>– 0: nein</li> <li>– 1: ja</li> </ul> </li> </ul>	71h
5	■ Bit 7 ... 0: Anzahl der Diagnosebits, die das Modul pro Kanal ausgibt	08h
6	■ Bit 7 ... 0: Anzahl der gleichartigen Kanäle eines Moduls	04h
7	<ul style="list-style-type: none"> <li>■ Bit 0: Kanalfehler Kanal 0</li> <li>■ ...</li> <li>■ Bit 7: Kanalfehler Kanal 7</li> </ul>	00h

Byte	Bit 7 ... Bit 0	Default
8	<ul style="list-style-type: none"> <li>■ Bit 0: Projektierungs-/Parametrierungsfehler Kanal 0</li> <li>■ Bit 1: Gleichtaktfehler (Common-Mode-Fehler)</li> <li>■ Bit 3 ... 2: reserviert</li> <li>■ Bit 4: Drahtbruch Kanal 0</li> <li>■ Bit 5: reserviert</li> <li>■ Bit 6: Unterlauf Kanal 0</li> <li>■ Bit 7: Überlauf Kanal 0</li> </ul>	00h
...	...	
15	<ul style="list-style-type: none"> <li>■ Bit 0: Projektierungs-/Parametrierungsfehler Kanal 7</li> <li>■ Bit 1: Gleichtaktfehler (Common-Mode-Fehler)</li> <li>■ Bit 3 ... 2: reserviert</li> <li>■ Bit 4: Drahtbruch Kanal 7</li> <li>■ Bit 5: reserviert</li> <li>■ Bit 6: Unterlauf Kanal 7</li> <li>■ Bit 7: Überlauf Kanal 7</li> </ul>	00h



Bitte beachten Sie, dass das AI 2x12Bit (331-7KB01) ausschließlich Diagnosedaten für die Kanalgruppe 0/1 liefern kann!

**Fehlerursache und Abhilfemaßnahmen**

Diagnosemeldung	mögliche Fehlerursache	Abhilfemaßnahme
Projektierungs- bzw. Parametrierungsfehler	Parametrierung zur Laufzeit: Angabe eines falschen Funktionscodes in Datensatz	Überprüfung der Parametrierung zur Laufzeit
Drahtbruch (Strom bei Strommessung 4...20mA < 3,6mA)	Geberbeschaltung ist zu hochohmig	anderen Gebertyp einsetzen oder mit höherem Querschnitt verdrahten
	Unterbrechung der Leitung zwischen Modul und Sensor	Leitungsverbindung herstellen
	Kanal nicht beschaltet (offen)	Kanalgruppe deaktivieren (Parameter Messart) Kanal beschalten
Messbereichsunterschreitung	Eingangswert unterschreitet Untersteuerungsbereich, Fehler möglicherweise hervorgerufen durch: <ul style="list-style-type: none"> <li>■ bei Messbereich 4... 20mA, 1... 5V                         <ul style="list-style-type: none"> <li>- Sensor verpolt angeschlossen</li> <li>- falscher Messbereich gewählt</li> </ul> </li> <li>■ übrige Messbereiche                         <ul style="list-style-type: none"> <li>- falscher Messbereich gewählt</li> </ul> </li> </ul>	<ul style="list-style-type: none"> <li>- Anschlüsse prüfen</li> <li>- anderen Messbereich parametrieren</li> <li>- anderen Messbereich parametrieren</li> </ul>
Messbereichsüberschreitung	Eingangswert überschreitet Übersteuerungsbereich	anderen Messbereich parametrieren

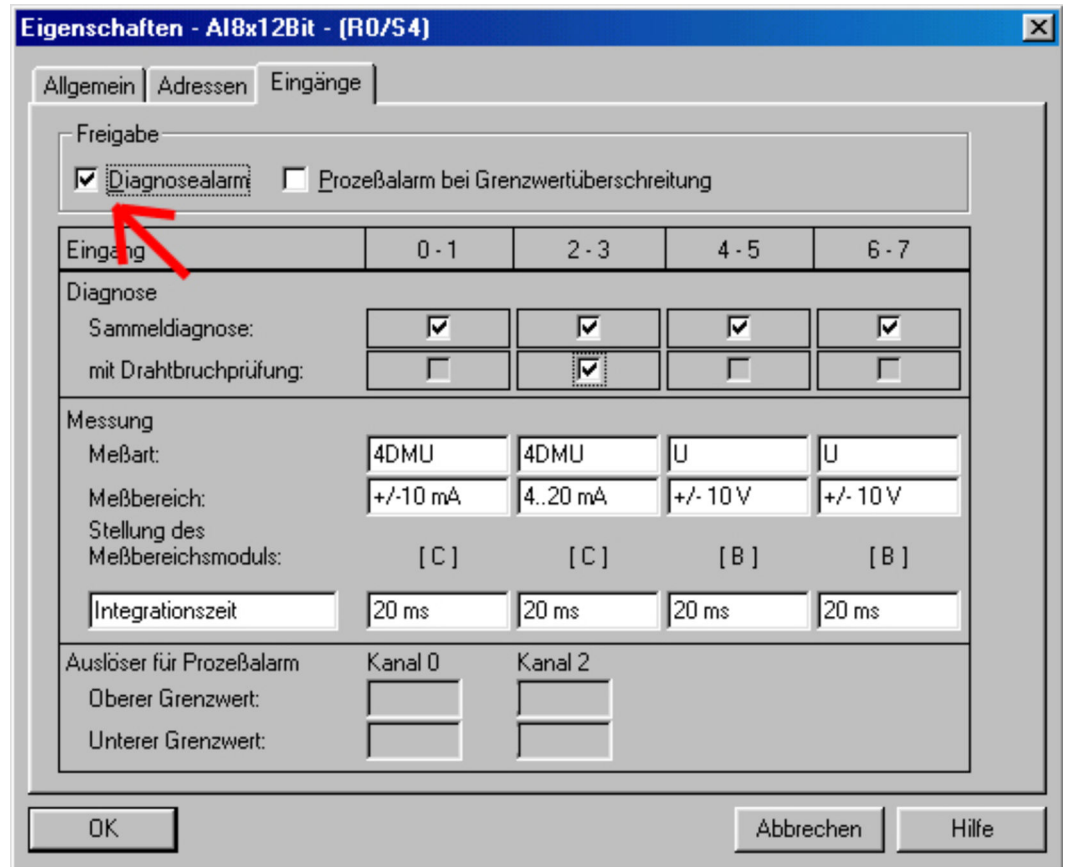
Diagnosemeldung	mögliche Fehlerursache	Abhilfemaßnahme
Prozessalarm verloren	Während der Bearbeitung eines Prozessalarms in OB 40 tritt ein erneuter Prozessalarm auf mit der gleichen Ursache.	
Ausfall der externen Spannungsversorgung	<ul style="list-style-type: none"> <li>- Anschluss der externen Spannungsversorgung vergessen</li> <li>- Spannungsversorgung ausgefallen</li> <li>- Zuleitung defekt bzw. nicht richtig angeschlossen</li> </ul>	<ul style="list-style-type: none"> <li>- Das Modul extern mit DC 24V versorgen</li> <li>- Spannungsversorgung überprüfen und ggf. ersetzen</li> <li>- Zuleitung überprüfen bzw. ersetzen</li> </ul>
Common Mode	<ul style="list-style-type: none"> <li>- Potenzialdifferenz zwischen einzelnen Massen &gt;3V oder</li> <li>- Drahtbruch der Massen</li> </ul>	<ul style="list-style-type: none"> <li>- Potenzialdifferenz verringern</li> <li>- Drahtbruch beseitigen</li> </ul>

### 3.4.3.1 Prozessalarme

Prozessalarme sind Grenzwertalarme. Diese werden ausgelöst, sobald sie freigegeben sind und sich ein Messwert außerhalb eines definierten Arbeitsbereichs befindet. Prozessalarme können nur für die Kanäle 0 und 2 parametrierbar werden. Bei einem Prozessalarm unterbricht die CPU ihr Anwenderprogramm und bearbeitet den OB 40. Im OB 40 können Sie bestimmen, wie Ihre SPS auf einen Prozessalarm zu reagieren hat.

#### Prozessalarm auslösen

Sobald ein Messwert außerhalb eines in der Parametrierung vorgegebenen Bereichs liegt, wird wenn freigegeben ein Prozessalarm ausgelöst. Über die Parametrierung bestimmen Sie durch Angabe von Unter- und Obergrenze den Bereich aus dem Nennbereich, innerhalb dessen der Messwert liegen muss. Ein Prozessalarm kann nur dann ausgelöst werden, wenn *Prozessalarm bei Grenzwertüberschreitung* aktiviert wurde.



Sie können einen Prozessalarm nur für Kanal 0 und 2 aktivieren. Prozessalarml sind in der Defaulteinstellung deaktiviert.

**Reaktion auf Prozessalarm**

Bei einem Prozessalarm unterbricht die CPU ihr Anwenderprogramm und verzweigt in den OB 40. Nähere Angaben über den Kanal, dessen Grenzwert überschritten wurde sind im OB 40 in der Variable OB 40\_POINT\_ADR im Lokaldaten-Doppelwort 8 (LD 8) abgelegt.

**Das LD 8 hat folgenden Aufbau:**

Byte	Bit 7... Bit 0
0	<ul style="list-style-type: none"> <li>Bit: 0 = 1: Überschreitung des oberen Grenzwertes in Kanal 0</li> <li>Bit: 1 = 1: Überschreitung des oberen Grenzwertes in Kanal 2</li> </ul>
1	<ul style="list-style-type: none"> <li>Bit: 0 = 1: Überschreitung des unteren Grenzwertes in Kanal 0</li> <li>Bit: 1 = 1: Überschreitung des unteren Grenzwertes in Kanal 2</li> </ul>
2 ... 3	reserviert

**Diagnosemeldung "Prozessalarm verloren"**

Tritt während der Bearbeitung des Prozessalarmls in OB 40 der gleiche Prozessalarm auf, so verzweigt die CPU in den OB 82 und aktiviert in den Diagnosedaten in Datensatz 0 von Byte 3 das Bit 6 für "Prozessalarm verloren". Nach Bearbeitung des OB 82 kehrt die CPU wieder zurück in den OB 40.



**Einfluss des Messwerts**

Das Verhalten des analogen Eingabe-Moduls richtet sich nach der Lage des Messwerts im Wertebereich. Das Verhalten ist in der nachfolgenden Tabelle aufgeführt:

Messwert liegt im	übergeben wird	SF-LED <sup>*4</sup>	Diagnose	Alarm
Nennbereich	Messwert	-	-	-
Über-/Untersteuerungs- bereich	Messwert	-	-	-
Überlauf	7FFFh	leuchtet <sup>*3</sup>	Eintrag erfolgt <sup>*3</sup>	Diagnosealarm <sup>*1</sup>
Unterlauf	8000h	leuchtet <sup>*3</sup>	Eintrag erfolgt <sup>*3</sup>	Diagnosealarm <sup>*1</sup>
außerhalb des para- metrierten Grenzwerts	Messwert	-	-	Prozessalarm <sup>*2</sup>

\*1) nur wenn Diagnosealarm in der Parametrierung freigegeben ist.

\*2) nur wenn Prozessalarm in der Parametrierung freigegeben ist.

\*3) nur wenn Sammeldiagnose in der Parametrierung freigegeben ist.

\*4) unabhängig von der eingestellten Diagnose leuchtet die Sammelfehler-LED bei Fehlen der externen Spannungsversorgung.

## 3.4.4 331-7KB01 - Technische Daten

Artikelnr.	331-7KB01
Bezeichnung	SM 331 - Analoge Eingabe
SPEED-Bus	-
<b>Stromaufnahme/Verlustleistung</b>	
Stromaufnahme aus Rückwandbus	95 mA
Verlustleistung	3 W
<b>Technische Daten Analoge Eingänge</b>	
Anzahl Eingänge	2
Leitungslänge geschirmt	50 m
Lastnennspannung	DC 24 V
Stromaufnahme aus Lastspannung L+ (ohne Last)	100 mA
Spannungseingänge	✓
min. Eingangswiderstand im Spannungsbereich	100 kΩ
Eingangsspannungsbereiche	-80 mV ... +80 mV -250 mV ... +250 mV -500 mV ... +500 mV -1 V ... +1 V -2,5 V ... +2,5 V -5 V ... +5 V +1 V ... +5 V -10 V ... +10 V
Gebrauchsfehlergrenze Spannungsbereiche	+/-0,6% ... +/-1,0%
Gebrauchsfehlergrenze Spannungsbereiche mit SFU	-
Grundfehlergrenze Spannungsbereiche	+/-0,4% ... +/-0,7%
Grundfehlergrenze Spannungsbereiche mit SFU	-
Zerstörgrenze Spannung	max. 15V
Stromeingänge	✓
max. Eingangswiderstand im Strombereich	85 Ω
Eingangsstrombereiche	-3,2 mA ... +3,2 mA -10 mA ... +10 mA -20 mA ... +20 mA 0 mA ... +20 mA +4 mA ... +20 mA
Gebrauchsfehlergrenze Strombereiche	+/-0,7%
Gebrauchsfehlergrenze Strombereiche mit SFU	-
Grundfehlergrenze Strombereiche	+/-0,5%
Grundfehlergrenze Strombereiche mit SFU	-

Artikelnr.	331-7KB01
Zerstörgrenze Stromeingänge (Strom)	max. 40mA
Zerstörgrenze Stromeingänge (Spannung)	max. 15V
Widerstandseingänge	✓
Widerstandsbereiche	0 ... 150 Ohm 0 ... 300 Ohm 0 ... 600 Ohm
Gebrauchsfehlergrenze Widerstandsbereiche	+/-0,7%
Gebrauchsfehlergrenze Widerstandsbereiche mit SFU	-
Grundfehlergrenze Widerstandsbereiche	+/-0,5%
Grundfehlergrenze Widerstandsbereiche mit SFU	-
Zerstörgrenze Widerstandseingänge	max. 15V
Widerstandsthermometereingänge	✓
Widerstandsthermometerbereiche	Pt100 Ni100
Gebrauchsfehlergrenze Widerstandsthermometerbereiche	+/-0,7% ... +/-0,8%
Gebrauchsfehlergrenze Widerstandsthermometerbereiche mit SFU	-
Grundfehlergrenze Widerstandsthermometerbereiche	+/-0,5% ... +/-0,6%
Grundfehlergrenze Widerstandsthermometerbereiche mit SFU	-
Zerstörgrenze Widerstandsthermometereingänge	max. 15V
Thermoelementeingänge	✓
Thermoelementbereiche	Typ J Typ R Typ K Typ N Typ L Typ E Typ T Typ S Typ B Typ C
Gebrauchsfehlergrenze Thermoelementbereiche	+/-1,3% ... +/-2,0%
Gebrauchsfehlergrenze Thermoelementbereiche mit SFU	-
Grundfehlergrenze Thermoelementbereiche	+/-0,7% ... +/-1,0%
Grundfehlergrenze Thermoelementbereiche mit SFU	-
Zerstörgrenze Thermoelementeingänge	max. 15V
Temperaturkompensation parametrierbar	✓

331-7Kx01 - AI 8(2)x12Bit &gt; 331-7KB01 - Technische Daten

Artikelnr.	331-7KB01
Temperaturkompensation extern	✓
Temperaturkompensation intern	✓
Temperaturfehler der internen Kompensation	3 K
Technische Einheit der Temperaturmessung	°C
Auflösung in Bit	14
Messprinzip	Sigma-Delta
Grundwandlungszeit	4 ms/18 ms/22 ms/68 ms / Kanal
Störspannungsunterdrückung für Frequenz	1300 Hz/190 Hz/150 Hz/50 Hz + 60 Hz
Eingangsdatengröße	4 Byte
<b>Status, Alarm, Diagnosen</b>	
Statusanzeige	keine
Alarmer	ja
Prozessalarm	ja, parametrierbar
Diagnosealarm	ja, parametrierbar
Diagnosefunktion	ja
Diagnoseinformation auslesbar	möglich
Versorgungsspannungsanzeige	keine
Sammelfehleranzeige	rote SF-LED
Kanalfehleranzeige	rote LED pro Kanal
<b>Potenzialtrennung</b>	
zwischen den Kanälen	-
zwischen den Kanälen in Gruppen zu	-
zwischen Kanälen und Rückwandbus	✓
zwischen Kanälen und Spannungsversorgung	✓
max. Potenzialdifferenz zwischen Stromkreisen	-
max. Potenzialdifferenz zwischen Eingängen (U <sub>cm</sub> )	DC 3 V
max. Potenzialdifferenz zwischen Mana und Mintern (U <sub>iso</sub> )	DC 75 V/ AC 50 V
max. Potenzialdifferenz zwischen Eingängen und Mana (U <sub>cm</sub> )	DC 3 V
max. Potenzialdifferenz zwischen Eingängen und Mintern (U <sub>iso</sub> )	-
max. Potenzialdifferenz zwischen Mintern und Ausgängen	-
Isolierung geprüft mit	DC 500 V
<b>Datengrößen</b>	
Eingangsbytes	4
Ausgangsbytes	0
Parameterbytes	21

<b>Artikelnr.</b>	<b>331-7KB01</b>
Diagnosebytes	16
<b>Gehäuse</b>	
Material	PPE
Befestigung	Profilschiene System 300
<b>Mechanische Daten</b>	
Abmessungen (BxHxT)	40 mm x 125 mm x 120 mm
Gewicht Netto	220 g
Gewicht inklusive Zubehör	-
Gewicht Brutto	-
<b>Umgebungsbedingungen</b>	
Betriebstemperatur	0 °C bis 60 °C
Lagertemperatur	-25 °C bis 70 °C
<b>Zertifizierungen</b>	
Zertifizierung nach UL	ja
Zertifizierung nach KC	ja

### Ergänzende Technische Daten

<b>Artikelnummer</b>	<b>331-7KB01</b>			
<b>Baugruppenspezifische Daten</b>				
Anzahl der Eingänge bei 4-Draht Widerstandsgeber	1			
<b>Spannungen, Ströme, Potentiale</b>				
Spannungsversorgung der Messumformer				
- Speisespannung	13V bei 30mA			
- Speisestrom	max. 30mA (pro Kanal)			
- kurzschlussfest	ja			
Konstantstrom für Widerstandsgeber	2,1mA			
<b>Analogwertbildung</b>				
Integrations-/Wandlungszeit/Auflösung (pro Kanal)				
- parametrierbar	ja			
- Wandlungsgeschwindigkeit in Hz	400	60	50	10
- Integrationszeit in ms	2,5	16 <sup>2/3</sup>	20	100
- Grundwandlungszeit in ms	4	18	22	68
Zusätzliche Wandlungszeit für Drahtbruchüberwachung in ms	4ms			
- Auflösung (inkl. Übersteuerungsbereich) in Bit	9	12	12	14
- Störspannungsunterdrückung für Störfrequenz f1 in Hz	-	-	-	50/60

331-7Kx01 - AI 8(2)x12Bit &gt; 331-7KB01 - Technische Daten

Artikelnummer	331-7KB01			
- Grundausführungszeit der Baugruppe in ms (alle Kanäle freigegeben)	18	46	54	146
Glättung der Messwerte	keine			
<b>Störunterdrückung, Fehlergrenzen</b>				
Störunterdrückung für $f=n \times (f_1 \pm 1\%)$ ( $f_1$ =Störfrequenz, $n=1, 2, \dots$ )				
- Gleichtaktstörung ( $U_{CM} < 3V$ )	> 70dB			
- Gegentaktstörung (Spitzenwert der Störung < Nennwert des Eingangsbereiches)	> 40dB			
Übersprechen zwischen den Eingängen	> 50dB			
Temperaturfehler (bezogen auf den Eingangsbereich)	$\pm 0,005\%/K$			
Linearitätsfehler (bezogen auf den Eingangsbereich)	$\pm 0,02\%$			
Wiederholgenauigkeit (im eingeschwungenen Zustand bei 25°C, bezogen auf den Eingangsbereich)	$\pm 0,05\%$			
Temperaturfehler der internen Kompensation	$\pm 1,5\%$			
<b>Daten zur Auswahl eines Gebers</b>				
	Eingangswiderstand			
- Spannung				
$\pm 80mV, \pm 250mV$	10M $\Omega$			
$\pm 500mV, \pm 1V$	10M $\Omega$			
$\pm 2,5V, \pm 5V$	100k $\Omega$			
1 ... 5V, $\pm 10V$	100k $\Omega$			
- Strom				
$\pm 3,2mA, \pm 10mA, \pm 20mA$	85 $\Omega$			
0 ... 20mA, 4 ... 20mA	85 $\Omega$			
- Widerstand				
0 ... 150W, 300W, 600W	10M $\Omega$			
Widerstandsthermometer				
Pt100, NI100	10M $\Omega$			
- Thermoelemente				
Typ J, K, N, L, E, T, S, B, C, R	10M $\Omega$			
Zulässige Eingangsspannung für Spannungseingang (Zerstörgrenze)	max. 20V			
Zulässiger Eingangsstrom für Stromeingang (Zerstörgrenze)	max. 40mA			
Anschluss der Signalgeber				
- für Spannungsmessung	möglich			
- für Strommessung				

Artikelnummer	331-7KB01
als 2-Drahtmessumformer	möglich
als 4-Drahtmessumformer	möglich
- für Widerstandsmessung	
mit 2-Leiteranschluss	möglich
mit 3-Leiteranschluss	möglich
mit 4-Leiteranschluss	möglich
Kennlinien-Linearisierung	
- Widerstandsthermometer	Pt100, NI 100 Standard / Klima
- Thermoelemente	Typ E, N, J, K, L, T, S, B, C, R, Ni100 Standard / Klima
Temperaturkompensation	parametrierbar
- interne Temperaturkompensation	möglich
- externe Temperaturkompensation mit Kompensationsdose	möglich
- Kompensation für 0°C Vergleichstellentemperatur	möglich
Technische Einheit für Temperaturmessung	°C

### Thermoelement für hohe Temperaturmessung

Die Thermoelemente für hohe Temperaturmessung (Typ S, B, C, R) erzeugen physikalisch bedingt kleinere Thermospannungen als die "normalen" Thermoelemente (Typ E, N, J, K, L). In der nachfolgenden Tabelle sehen Sie einen Vergleich zwischen der Thermospannung des Thermoelements vom Typ N zu Typ S, B, C, R.

Spannung für Thermoelemente	0°C	500°C	1000°C	1700°C
Typ N in $\mu\text{V} / ^\circ\text{C}$	26	38	39	nicht möglich
Typ S in $\mu\text{V} / ^\circ\text{C}$	5	10	12	12
Typ B in $\mu\text{V} / ^\circ\text{C}$	0	5	9	11
Typ C in $\mu\text{V} / ^\circ\text{C}$	13	19	18	14
Typ R in $\mu\text{V} / ^\circ\text{C}$	5	11	13	13

## 3.4.5 331-7KF01 - Technische Daten

Artikelnr.	331-7KF01
Bezeichnung	SM 331 - Analoge Eingabe
SPEED-Bus	-
<b>Stromaufnahme/Verlustleistung</b>	
Stromaufnahme aus Rückwandbus	95 mA
Verlustleistung	3 W
<b>Technische Daten Analoge Eingänge</b>	
Anzahl Eingänge	8
Leitungslänge geschirmt	50 m
Lastnennspannung	DC 24 V
Stromaufnahme aus Lastspannung L+ (ohne Last)	100 mA
Spannungseingänge	✓
min. Eingangswiderstand im Spannungsbereich	100 kΩ
Eingangsspannungsbereiche	-80 mV ... +80 mV -250 mV ... +250 mV -500 mV ... +500 mV -1 V ... +1 V -2,5 V ... +2,5 V -5 V ... +5 V +1 V ... +5 V -10 V ... +10 V
Gebrauchsfehlergrenze Spannungsbereiche	+/-0,6% ... +/-1,0%
Gebrauchsfehlergrenze Spannungsbereiche mit SFU	-
Grundfehlergrenze Spannungsbereiche	+/-0,4% ... +/-0,7%
Grundfehlergrenze Spannungsbereiche mit SFU	-
Zerstörgrenze Spannung	max. 15V
Stromeingänge	✓
max. Eingangswiderstand im Strombereich	85 Ω
Eingangsstrombereiche	-3,2 mA ... +3,2 mA -10 mA ... +10 mA -20 mA ... +20 mA 0 mA ... +20 mA +4 mA ... +20 mA
Gebrauchsfehlergrenze Strombereiche	+/-0,7%
Gebrauchsfehlergrenze Strombereiche mit SFU	-
Grundfehlergrenze Strombereiche	+/-0,5%
Grundfehlergrenze Strombereiche mit SFU	-



Artikelnr.	331-7KF01
Zerstörgrenze Stromeingänge (Strom)	max. 40mA
Zerstörgrenze Stromeingänge (Spannung)	max. 15V
Widerstandseingänge	✓
Widerstandsbereiche	0 ... 150 Ohm 0 ... 300 Ohm 0 ... 600 Ohm
Gebrauchsfehlergrenze Widerstandsbereiche	+/-0,7%
Gebrauchsfehlergrenze Widerstandsbereiche mit SFU	-
Grundfehlergrenze Widerstandsbereiche	+/-0,5%
Grundfehlergrenze Widerstandsbereiche mit SFU	-
Zerstörgrenze Widerstandseingänge	max. 15V
Widerstandsthermometereingänge	✓
Widerstandsthermometerbereiche	Pt100 Ni100
Gebrauchsfehlergrenze Widerstandsthermometerbereiche	+/-0,7% ... +/-0,8%
Gebrauchsfehlergrenze Widerstandsthermometerbereiche mit SFU	-
Grundfehlergrenze Widerstandsthermometerbereiche	+/-0,5% ... +/-0,6%
Grundfehlergrenze Widerstandsthermometerbereiche mit SFU	-
Zerstörgrenze Widerstandsthermometereingänge	max. 15V
Thermoelementeingänge	✓
Thermoelementbereiche	Typ J Typ R Typ K Typ N Typ L Typ E Typ T Typ S Typ B Typ C
Gebrauchsfehlergrenze Thermoelementbereiche	+/-1,3% ... +/-2,0%
Gebrauchsfehlergrenze Thermoelementbereiche mit SFU	-
Grundfehlergrenze Thermoelementbereiche	+/-0,7% ... +/-1,0%
Grundfehlergrenze Thermoelementbereiche mit SFU	-
Zerstörgrenze Thermoelementeingänge	max. 15V
Temperaturkompensation parametrierbar	✓

331-7Kx01 - AI 8(2)x12Bit &gt; 331-7KF01 - Technische Daten

Artikelnr.	331-7KF01
Temperaturkompensation extern	✓
Temperaturkompensation intern	✓
Temperaturfehler der internen Kompensation	3 K
Technische Einheit der Temperaturmessung	°C
Auflösung in Bit	14
Messprinzip	Sigma-Delta
Grundwandlungszeit	4 ms/18 ms/22 ms/68 ms / Kanal
Störspannungsunterdrückung für Frequenz	1300 Hz/190 Hz/150 Hz/50 Hz + 60 Hz
Eingangsdatengröße	16 Byte
<b>Status, Alarm, Diagnosen</b>	
Statusanzeige	keine
Alarmer	ja
Prozessalarm	ja, parametrierbar
Diagnosealarm	ja, parametrierbar
Diagnosefunktion	ja
Diagnoseinformation auslesbar	möglich
Versorgungsspannungsanzeige	keine
Sammelfehleranzeige	rote SF-LED
Kanalfehleranzeige	rote LED pro Kanal
<b>Potenzialtrennung</b>	
zwischen den Kanälen	-
zwischen den Kanälen in Gruppen zu	-
zwischen Kanälen und Rückwandbus	✓
zwischen Kanälen und Spannungsversorgung	✓
max. Potenzialdifferenz zwischen Stromkreisen	-
max. Potenzialdifferenz zwischen Eingängen (U <sub>cm</sub> )	DC 3 V
max. Potenzialdifferenz zwischen Mana und Mintern (U <sub>iso</sub> )	DC 75 V/ AC 50 V
max. Potenzialdifferenz zwischen Eingängen und Mana (U <sub>cm</sub> )	DC 3 V
max. Potenzialdifferenz zwischen Eingängen und Mintern (U <sub>iso</sub> )	-
max. Potenzialdifferenz zwischen Mintern und Ausgängen	-
Isolierung geprüft mit	DC 500 V
<b>Datengrößen</b>	
Eingangsbytes	16
Ausgangsbytes	0
Parameterbytes	21

<b>Artikelnr.</b>	<b>331-7KF01</b>
Diagnosebytes	16
<b>Gehäuse</b>	
Material	PPE
Befestigung	Profilschiene System 300
<b>Mechanische Daten</b>	
Abmessungen (BxHxT)	40 mm x 125 mm x 120 mm
Gewicht Netto	240 g
Gewicht inklusive Zubehör	-
Gewicht Brutto	-
<b>Umgebungsbedingungen</b>	
Betriebstemperatur	0 °C bis 60 °C
Lagertemperatur	-25 °C bis 70 °C
<b>Zertifizierungen</b>	
Zertifizierung nach UL	ja
Zertifizierung nach KC	ja

### Ergänzende Technische Daten

<b>Artikelnummer</b>	<b>331-7KF01</b>			
<b>Baugruppenspezifische Daten</b>				
Anzahl der Eingänge bei 4-Draht Widerstandsgeber	4			
<b>Spannungen, Ströme, Potentiale</b>				
Spannungsversorgung der Messumformer				
- Speisespannung	13V bei 30mA			
- Speisestrom	max. 30mA (pro Kanal)			
- kurzschlussfest	ja			
Konstantstrom für Widerstandsgeber	2,1mA			
<b>Analogwertbildung</b>				
Integrations-/Wandlungszeit/Auflösung (pro Kanal)				
- parametrierbar	ja			
- Wandlungsgeschwindigkeit in Hz	400	60	50	10
- Integrationszeit in ms	2,5	16 <sup>2/3</sup>	20	100
- Grundwandlungszeit in ms	4	18	22	68
Zusätzliche Wandlungszeit für Drahtbruchüberwachung in ms				
- Auflösung (inkl. Übersteuerungsbereich) in Bit	9	12	12	14
- Störspannungsunterdrückung für Störfrequenz f1 in Hz	-	-	-	50/60

331-7Kx01 - AI 8(2)x12Bit &gt; 331-7KF01 - Technische Daten

Artikelnummer	331-7KF01			
- Grundausführungszeit der Baugruppe in ms (alle Kanäle freigegeben)	42	154	186	554
Glättung der Messwerte	keine			
<b>Störunterdrückung, Fehlergrenzen</b>				
Störunterdrückung für $f=n \times (f_1 \pm 1\%)$ ( $f_1$ =Störfrequenz, $n=1, 2, \dots$ )				
- Gleichtaktstörung (UCM < 3V)	> 70dB			
- Gegentaktstörung (Spitzenwert der Störung < Nennwert des Eingangsbereiches)	> 40dB			
Übersprechen zwischen den Eingängen	> 50dB			
Temperaturfehler (bezogen auf den Eingangsbereich)	$\pm 0,005\%/K$			
Linearitätsfehler (bezogen auf den Eingangsbereich)	$\pm 0,02\%$			
Wiederholgenauigkeit (im eingeschwungenen Zustand bei 25°C, bezogen auf den Eingangsbereich)	$\pm 0,05\%$			
Temperaturfehler der internen Kompensation	$\pm 1,5\%$			
<b>Daten zur Auswahl eines Gebers</b>				
	Eingangswiderstand			
- Spannung				
$\pm 80mV, \pm 250mV$	10M $\Omega$			
$\pm 500mV, \pm 1V$	10M $\Omega$			
$\pm 2,5V, \pm 5V$	100k $\Omega$			
1 ... 5V, $\pm 10V$	100k $\Omega$			
- Strom				
$\pm 3,2mA, \pm 10mA, \pm 20mA$	85 $\Omega$			
0 ... 20mA, 4 ... 20mA	85 $\Omega$			
- Widerstand				
0 ... 150 $\Omega, 300\Omega, 600\Omega$	10M $\Omega$			
Widerstandsthermometer				
Pt100, NI100	10M $\Omega$			
- Thermoelemente				
Typ J, K, N, L, E, T, S, B, C, R	10M $\Omega$			
Zulässige Eingangsspannung für Spannungseingang (Zerstörgrenze)	max. 20V			
Zulässiger Eingangsstrom für Stromeingang (Zerstörgrenze)	max. 40mA			
Anschluss der Signalgeber				
- für Spannungsmessung	möglich			
- für Strommessung				

Artikelnummer	331-7KF01
als 2-Drahtmessumformer	möglich
als 4-Drahtmessumformer	möglich
- für Widerstandsmessung	
mit 2-Leiteranschluss	möglich
mit 3-Leiteranschluss	möglich
mit 4-Leiteranschluss	möglich
Kennlinien-Linearisierung	
- Widerstandsthermometer	Pt100, NI 100 Standard / Klima
- Thermoelemente	Typ E, N, J, K, L, T, S, B, C, R, Ni100 Standard / Klima
Temperaturkompensation	parametrierbar
- interne Temperaturkompensation	möglich
- externe Temperaturkompensation mit Kompensationsdose	möglich
- Kompensation für 0°C Vergleichstellentemperatur	möglich
Technische Einheit für Temperaturmessung	°C

### Thermoelement für hohe Temperaturmessung

Die Thermoelemente für hohe Temperaturmessung (Typ S, B, C, R) erzeugen physikalisch bedingt kleinere Thermospannungen als die "normalen" Thermoelemente (Typ E, N, J, K, L). In der nachfolgenden Tabelle sehen Sie einen Vergleich zwischen der Thermospannung des Thermoelements vom Typ N zu Typ S, B, C, R.

Spannung für Thermoelemente	0°C	500°C	1000°C	1700°C
Typ N in $\mu\text{V} / ^\circ\text{C}$	26	38	39	nicht möglich
Typ S in $\mu\text{V} / ^\circ\text{C}$	5	10	12	12
Typ B in $\mu\text{V} / ^\circ\text{C}$	0	5	9	11
Typ C in $\mu\text{V} / ^\circ\text{C}$	13	19	18	14
Typ R in $\mu\text{V} / ^\circ\text{C}$	5	11	13	13

## 4 Analoge Ausgabe-Module

### 4.1 Allgemeines

#### Leitungen für Analogsignale

Für die Analogsignale müssen Sie geschirmte Leitungen verwenden. Hierdurch verringern Sie die Störbeeinflussung. Den Schirm der Analogleitungen sollten Sie an beiden Leitungsenden erden. Wenn Potenzialunterschiede zwischen den Leitungsenden bestehen, so kann ein Potenzialausgleichstrom fließen, der die Analogsignale stören könnte. In diesem Fall sollten Sie den Schirm nur an einem Leitungsende erden.

#### Anschließen von Lasten und Aktoren

Je nach Modul können Sie Aktoren mit folgenden Eingängen anschließen:

- Stromeingang:  $\pm 20\text{mA}$ , 4 ... 20mA, 0 ... 20mA
- Spannungseingang:  $\pm 10\text{V}$ , 1 ... 5V, 0 ... 10V



*Bitte achten Sie beim Anschluss der Aktoren immer auf richtige Polarität! Lassen Sie die Ausgangsklemmen der nicht benutzten Kanäle ungeschaltet und parametrieren Sie deren Ausgabeart als "deaktiviert".*

#### Parametrierung

Die Module können über die Hardware-Konfiguration bzw. zur Laufzeit über SFCs parametriert werden. Im unparametrierten Zustand sind alle Ausgabe-Kanäle der Module mit der Best.-Nr. 332-5Hx01 auf Spannungsausgabe  $\pm 10\text{V}$  eingestellt. Die Alarmausgabe ist bei allen Modulen deaktiviert.

#### Diagnosefunktion

Alle hier aufgeführten Module besitzen eine Diagnosefunktion. Abhängig vom Modul können folgende Fehler eine Diagnose auslösen:

- Drahtbruch bei Stromausgabe (nur 332-5Hx01)
- Masse-Kurzschluss bei Spannungsausgabe (nur 332-5Hx01)
- Betätigung der Front-Schalter (nur 332-5HDx0)
- Fehler in externer Spannungsversorgung
- Projektierungs- und Parametrierungsfehler

Zur Diagnoseauswertung zur Laufzeit stehen Ihnen die beiden SFCs 51 und 59 zur Verfügung. Hiermit können Sie detaillierte Diagnoseinformationen abrufen und auf die Diagnose reagieren.

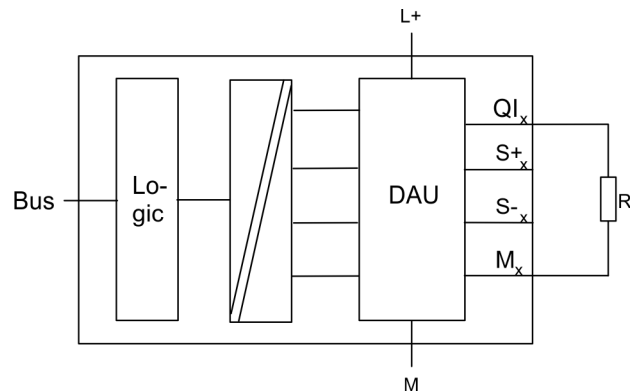
#### Ausgabeimpuls bei Power ON/OFF und bei Ausgabebereichsänderung zur Laufzeit

Systembedingt können beim Ein-/Ausschalten der Spannungsversorgung bzw. bei Ausgabebereichsänderung zur Laufzeit am Ausgang für ca. 10ms falsche Zwischenwerte entstehen.

## 4.2 Anschluss von Lasten und Aktoren

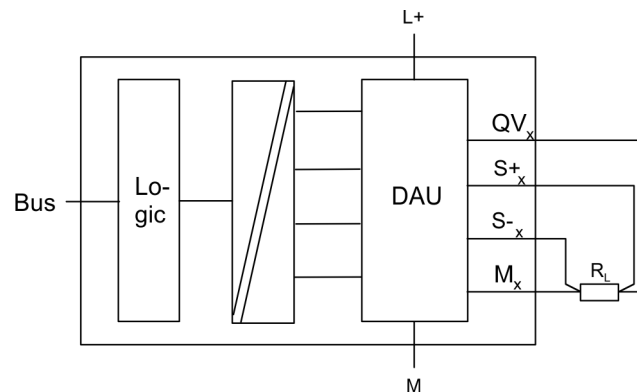
### Anschluss von Lasten am Stromausgang

Lasten sind an einem Stromausgang an den Anschlüssen  $Q_x$  und der zugehörigen Masse  $M_x$  des Analogkreises anzuschließen. Bitte achten Sie immer auf richtige Polarität.



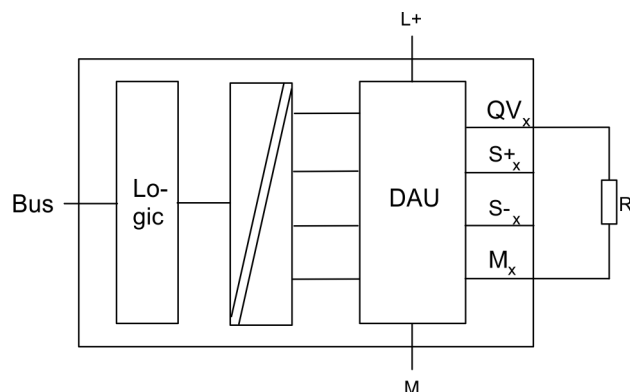
### Anschluss von Lasten am Spannungsausgang im 4-Leiteranschluss (nur 332-5Hx01)

Der Anschluss einer Last an einem Spannungsausgang kann sowohl in 2- als auch in 4-Leiter-Technik erfolgen. Bitte beachten Sie, dass der Anschluss in 4-Leiter-Technik bei den Modulen 332-5HDx0 nicht möglich ist. Durch den 4-Leiteranschluss erreichen Sie eine hohe Genauigkeit an der Last. Die Fühlerleitungen  $S+x$  und  $S-x$  sind direkt an die Last geführt. Hierdurch kann die Spannung unmittelbar an der Last gemessen und nachgeregelt werden. Durch Störungen oder Spannungsabfall kann es zu einer Potenzialdifferenz zwischen  $S-x$  und  $M_x$  kommen. Diese sollte den zulässigen Wert von DC 3V nicht überschreiten, da ansonsten die Genauigkeit des Analogsignals beeinträchtigt werden kann.



### Anschluss von Lasten am Spannungsausgang im 2-Leiteranschluss

Schließen Sie die Last an den Anschlüssen  $QV_x$  und dem Bezugspunkt des Messkreises  $M_x$  ( $x = \text{Nr. des Kanals}$ ) an.



### 4.3 Analogwertdarstellung

#### Analogwertdarstellung

Die Analogwerte werden ausschließlich in binärer Form von der CPU verarbeitet. Hierbei wird eine binäre Wortvariable der CPU in ein analoges Prozesssignal gewandelt und über den entsprechenden Kanal ausgegeben. Der Aufbau der Wortvariable ist für Eingabe- und Ausgabewerte bei gleichem Nennbereich derselbe. Je nach Modul und gewähltem Ausgabebereich haben Sie folgende Auflösungen:

Auflösung	Analogwert																
	High-Byte (Byte 0)								Low-Byte (Byte 1)								
Bitnummer	15	14	13	12	11	10	9	8	7	6	5	4	3	2	1	0	
Auflösung	VZ	Analogwert (Wort)															
12Bit+VZ	VZ	Relevanter Ausgabewert															X
11Bit+VZ	VZ	Relevanter Ausgabewert													X	X	X
10Bit+VZ	VZ	Relevanter Ausgabewert										X	X	X	X	X	X

\*) Die niederwertigsten irrelevanten Bit des Ausgabewerts sind mit "X" gekennzeichnet.

#### Vorzeichen Bit (VZ)

Bit 15 dient als Vorzeichenbit. Hierbei gilt:

- Bit 15 = "0" → positiver Wert
- Bit 15 = "1" → negativer Wert

### 4.4 Parametrierung - Grundlagen

#### Übersicht

Für die Parametrierung haben Sie folgende Möglichkeiten:

- Parametrierung über Hardware-Konfiguration im Siemens SIMATIC Manager oder unter WinPLC7 von Yaskawa.
- Parametrierung während der Laufzeit über SFCs.

#### 4.4.1 Parametrierung über Hardware-Konfiguration

Um kompatibel mit dem Siemens SIMATIC Manager zu sein, sind folgende Schritte durchzuführen:

1. ➔ Starten Sie den Hardware-Konfigurator von Siemens.
2. ➔ Legen Sie ein neues Projekt an.
3. ➔ Projektieren Sie Ihre CPU.



4. ➔ Binden Sie Ihre System 300V Module in der gesteckten Reihenfolge beginnend mit Steckplatz 4 ein.
  - ⇒ Hierbei sind die Analog-Ausgabe-Module von Yaskawa als Analog-Ausgabe-Module von Siemens nach folgender Vorgabe zu projektieren:  
**Yaskawa 332-5HD01, Yaskawa 332-5HDx0** zu projektieren als  
**6ES7 332-5HD01-0AB0**  
**Yaskawa 332-5HB01** zu projektieren als  
**6ES7 332-5HB01-0AB0**  
 Sie finden die Analog-Ausgabe-Module im Hardware-Katalog unter *Simatic 300 > SM-300*.
5. ➔ Parametrieren Sie ggf. die CPU bzw. die Module. Das Parameterfenster wird geöffnet, sobald Sie auf das entsprechende Modul doppelklicken. In dem sich öffnenden Dialogfenster können Sie dann Ihre Parametereinstellungen vornehmen.
6. ➔ Speichern Sie Ihr Projekt, bringen Sie Ihre CPU in STOP und übertragen Sie Ihr Projekt in die CPU. Sobald Sie die CPU in RUN bringen werden die Parameter an die angebundenen Module übertragen.

**Parameter**

Folgende Parameter können Sie bei den Analog-Ausgabe-Modulen einstellen:

- Anfangsadresse ab der die Daten abliegen
- Ausgabe-Art und -Verhalten
- Verhalten bei CPU-STOP
- Diagnose und Alarmverhalten

Eine nähere Beschreibung der Parameter finden Sie auf den Folgeseiten.

**4.4.2 Parametrierung während der Laufzeit über SFCs**

Werden Parameter übergeben, die vom Modul nicht unterstützt werden, beispielsweise ein Strom-Modul soll auf Spannung eingestellt werden, so werden diese Parameter als falsche Parameter interpretiert und dies als Fehler gemeldet. Bei der Parametrierung wird ein 16Byte langer Parameterbereich in den Datensätzen 0 und 1 abgelegt. Unter Einsatz der SFCs 55, 56 und 57 können Sie zur Laufzeit Parameter ändern und an das Modul übertragen. Nachfolgend sehen Sie den Aufbau der Parameter Datensätze 0 und 1:

**Parameter Datensatz 0  
(nicht über SFC parametrierbar)**

**Datensatz 0 (Byte 0 bis 1):**

Byte	Bit 7 ... Bit 0	Default
0	Sammeldiagnose bitcodiert <ul style="list-style-type: none"> <li>■ Bit 0: Kanal 0</li> <li>■ Bit 1: Kanal 1</li> <li>■ Bit 2: Kanal 2</li> <li>■ Bit 3: Kanal 3</li> <li>■ Bit 7 ... 4: reserviert</li> </ul>	00h
1	reserviert	00h

**Parameter Datensatz 1**

Datensatz 1 (Byte 0 bis 13):		Defaultwerte			
Byte	Bit 7 ... Bit 0	332-5Hx01	332-5HD50	332-5HD60	
0	<ul style="list-style-type: none"> <li>■ Bit 5 ... 0: reserviert</li> <li>■ Bit 6: Diagnosealarmfreigabe</li> <li>■ Bit 7: reserviert</li> </ul>	00h	00h	00h	
1	Verhalten bei CPU-STOP <ul style="list-style-type: none"> <li>■ Bit 0: Kanal 0</li> <li>■ Bit 1: Kanal 1</li> <li>■ Bit 2: Kanal 2</li> <li>■ Bit 3: Kanal 3</li> </ul>	0: Ausgang strom-/spannungslos bzw. Ersatzwert aufschalten 1: letzten Wert halten	00h	00h	00h
2	Modus Kanal 0 <ul style="list-style-type: none"> <li>■ Bit 3 ... 0: Ausgabebereich</li> <li>■ Bit 7 ... 4: Ausgabeart</li> </ul>	19h (+/-10V)	23h (4...20mA)	18h (0...10V)	
3	Modus Kanal 1 <ul style="list-style-type: none"> <li>■ Bit 3 ... 0: Ausgabebereich</li> <li>■ Bit 7 ... 4: Ausgabeart</li> </ul>	19h (+/-10V)	23h (4...20mA)	18h (0...10V)	
4	Modus Kanal 2 <ul style="list-style-type: none"> <li>■ Bit 3 ... 0: Ausgabebereich</li> <li>■ Bit 7 ... 4: Ausgabeart</li> </ul>	19h (+/-10V)	23h (4...20mA)	18h (0...10V)	
5	Modus Kanal 3 <ul style="list-style-type: none"> <li>■ Bit 3 ... 0: Ausgabebereich</li> <li>■ Bit 7 ... 4: Ausgabeart</li> </ul>	19h (+/-10V)	23h (4...20mA)	18h (0...10V)	
6, 7	Ersatzwert Kanal 0	0000h	0000h	0000h	
8, 9	Ersatzwert Kanal 1	0000h	0000h	0000h	
10, 11	Ersatzwert Kanal 2	0000h	0000h	0000h	
12, 13	Ersatzwert Kanal 3	0000h	0000h	0000h	



Durch Vorgabe von 00h unter Modus wird der entsprechende Kanal deaktiviert. Bei unsymmetrischen Ausgabebereichen sind folgende Ersatzwerte vorzugeben, um einen Ausgang bei CPU-STOP spannungs- bzw. stromlos zu schalten:

Ausgabebereich 1...5V: 0V ↔ -6912dez = E500h

Ausgabebereich 4...20mA: 0mA ↔ -6912dez = E500h

**Diagnosealarmfreigabe**

Sobald Sie zur Laufzeit den Diagnose-Alarm freigeben, ist darauf zu achten, dass Sie in der Hardwarekonfiguration die entsprechende Sammeldiagnose schon aktiviert haben müssen, ansonsten kann kein Alarm ausgelöst werden! Mehr Informationen hierzu finden Sie unter "Diagnose" weiter unten.

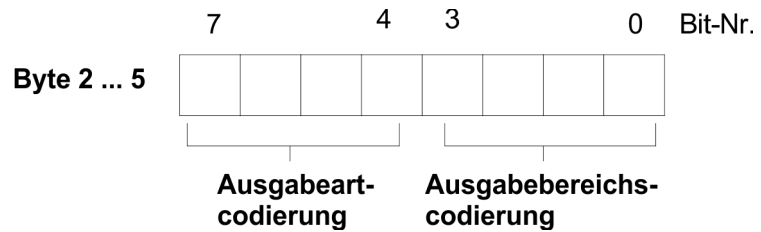
**Verhalten bei CPU-Stop**

Hier stellen Sie ein, wie das Analog-Modul sich bei CPU-STOP zu verhalten hat. Hier haben Sie folgende Einstellmöglichkeiten:

- ASS: Abhängig vom Modul-Typ Ausgang strom-/spannungslos schalten
- LWH: Letzten Ausgabe-Wert halten
- EWS: Ersatzwert aufschalten, den Sie je Kanal vorgeben können

**Modus ermitteln Ausgabeart Ausgabebereich**

Je nach Baugruppe können Sie im Register "Ausgänge" unter *Ausgabe* die *Ausgabeart* Strom-, Spannungsausgabe oder deaktiviert und in *Ausgabebereich* den entsprechenden Bereich anwählen. Wie in der nachfolgenden Abbildung gezeigt, setzt sich bei der Laufzeitparametrierung der Parameter *Modus* zusammen aus der Codierung für den Ausgabebereich und die Ausgabeart je Kanal.



Die entsprechenden Codes können Sie der nachfolgenden Tabelle entnehmen. Innerhalb der Ausgabearten sind die Ausgabebereiche aufgeführt, für die jeweils ein binärer Ausgabebereichscode anzugeben ist.

**Ausgabeart Spannungsausgabe (Ausgabeart-Codierung: 0001b)**

Ausgabebereich	Bereich/Einheit	Ausgabebereichs-Codierung
0...10V	11,758V = Ende Übersteuerungsbereich (32511) 0...10V = Nennbereich (0...27648)	1000b
1...5V	5,879V = Ende Übersteuerungsbereich (32511) 1...5V = Nennbereich ( 0...27648) 0V = Ende Untersteuerungsbereich (-6912)	0111b
+/- 10V	11,758V = Ende Übersteuerungsbereich (32511) -10...10V = Nennbereich (-27648...27648) -11,759V = Ende Untersteuerungsbereich (-32512)	1001b

**Ausgabeart Stromausgabe (Ausgabeart-Codierung: 0010b)**

Ausgabebereich	Bereich/Einheit	Ausgabebereichs-Codierung
0...20mA	23,515 mA = Ende Übersteuerungsbereich (32511) 0...20mA = Nennbereich ( 0...27648)	0010b
4...20mA	22,810mA = Ende Übersteuerungsbereich (32511) 4...20mA = Nennbereich ( 0...27648) 0mA = Ende Untersteuerungsbereich (-6912)	0011b
+/- 20mA	23,515mA = Ende Übersteuerungsbereich (32511) -20...20mA = Nennbereich (-27648...27648) -23,515mA = Ende Untersteuerungsbereich (-32512)	0100b

## 4.5 Diagnose

### Übersicht

Sobald ein Fehler auftritt, erfolgt bei aktivierter Sammeldiagnose ein Eintrag in den Diagnosebereich, der jederzeit durch das Anwenderprogramm ausgewertet werden kann. Sofern Sie bei der Parametrierung den Diagnosealarm freigegeben haben, werden Ihnen kommende und gehende Fehlerereignisse über Alarme gemeldet und auf dem entsprechenden Analog Ausgabe-Modul über LEDs angezeigt. Bei einem Diagnosealarm unterbricht die CPU ihr Anwenderprogramm und bearbeitet den OB 82. Für detaillierte Diagnoseinformationen können Sie im OB 82 den SFC 51 bzw. SFC 59 aufrufen. Die Diagnosedaten sind bis zum Verlassen des OB 82 konsistent.

### Diagnose auslösen

Diagnose wird bei auftretendem Fehler und nach Fehlerbeseitigung ausgelöst. Über die Parametrierung bestimmen Sie das Diagnoseverhalten im Fehlerfall:

The screenshot shows a configuration window for an AO4x12Bit module. It has three tabs: 'Allgemein', 'Adressen', and 'Ausgänge'. The 'Freigabe' section contains a checked checkbox for 'Diagnosealarm'. Below this is the 'Ausgänge' section with four columns for channels 0, 1, 2, and 3. The 'Diagnose' section has a 'Sammeldiagnose' row with four checked checkboxes. The 'Ausgabe' section has 'Ausgabeart' and 'Ausgabebereich' rows, both with 'U' and '+/- 10V' respectively for all channels. The 'Verhalten bei CPU-STOP' row has 'ASS' for all channels. At the bottom are 'OK', 'Abbrechen', and 'Hilfe' buttons.

Nur bei aktiviertem Diagnosealarm wird ein Alarm an die CPU weitergegeben. Abhängig vom Modul können folgende Fehler eine Diagnose auslösen:

- Drahtbruch (nur 332-5Hx01)
- Masse-Kurzschluss (nur 332-5Hx01)
- Betätigung der Front-Schalter (nur 332-5HDx0)
- Fehler in externer Spannungsversorgung
- Projektierungs- und Parametrierungsfehler

### Diagnosedaten

Die Diagnosedaten stehen in den Datensätzen 0 und 1 des Systemdatenbereichs. Sobald Sie die Diagnosealarmfreigabe des Parameterbereichs (Datensatz 1, Byte 0) aktiviert haben, wird im Fehlerfall *Datensatz 0* der Diagnosedaten an das übergeordnete System übergeben. Zur erweiterten Diagnose während der Laufzeit haben Sie auch die Möglichkeit über die SFCs 51 und 59 den *Datensatz 1* auszuwerten.

**Diagnose auswerten**

Bei anstehender Diagnose unterbricht die CPU ihr Anwenderprogramm und verzweigt in den OB 82. In diesem OB können Sie durch entsprechende Programmierung mit den SFCs 51 und 59 detaillierte Diagnoseinformationen abrufen und auf die Diagnose reagieren. Nach Abarbeitung des OB 82 wird die Bearbeitung des Anwenderprogramms wieder fortgesetzt. Die Diagnosedaten sind bis zum Verlassen des OB 82 konsistent.

**Diagnose Datensatz 0**

Der *Datensatz 0* hat eine feste Belegung. Die Inhalte von *Datensatz 0* können Sie im Diagnosefenster der CPU im Klartext ausgeben lassen.

Byte	Bit 7 ... Bit 0	Default
0	<ul style="list-style-type: none"> <li>■ Bit 0: Modulstörung</li> <li>■ Bit 1: reserviert</li> <li>■ Bit 2: Fehler extern</li> <li>■ Bit 3: Kanalfehler vorhanden</li> <li>■ Bit 4: externe Hilfsspannung fehlt</li> <li>■ Bit 5, 6: reserviert</li> <li>■ Bit 7: falsche Parameter im Modul</li> </ul>	00h
1	<ul style="list-style-type: none"> <li>■ Bit 3 ... 0: Modulklasse <ul style="list-style-type: none"> <li>– 0101 Analogmodul</li> </ul> </li> <li>■ Bit 4: Kanalinformation vorhanden</li> </ul>	15h
2	<ul style="list-style-type: none"> <li>■ Bit 0, 1: reserviert</li> <li>■ Bit 2: Betriebszustand <ul style="list-style-type: none"> <li>– 0: RUN</li> <li>– 1: STOP</li> </ul> </li> <li>■ Bit 7 ... 4: reserviert</li> </ul>	00h
3	nicht belegt	00h

**Diagnose Datensatz 1**

Der Datensatz 1 enthält die 4Byte des Datensatzes 0 und zusätzlich 8Byte modulspezifischer Diagnosedaten. Datensatz 1 des Diagnosebereichs hat folgenden Aufbau:

Byte	Bit 7...Bit 0	Default	
0 ... 3	Inhalte Datensatz 0 (siehe vorherige Seite)		
4	<ul style="list-style-type: none"> <li>■ Bit 6 ... 0: Kanaltyp:                             <ul style="list-style-type: none"> <li>– 73h: Analogausgabe</li> </ul> </li> <li>■ Bit 7: weiterer Kanaltyp vorhanden                             <ul style="list-style-type: none"> <li>– 0: nein</li> <li>– 1: ja</li> </ul> </li> </ul>	73h	
5	<ul style="list-style-type: none"> <li>■ Bit 7 ... 0: Anzahl der Diagnosebits, die das Modul pro Kanal ausgibt.</li> </ul>	08h	
6	<ul style="list-style-type: none"> <li>■ Bit 7 ... 0: Anzahl der gleichartigen Kanäle eines Moduls</li> </ul>	04h	
7	<ul style="list-style-type: none"> <li>■ Bit 0: Kanalfehler Kanal 0</li> <li>■ Bit 1: Kanalfehler Kanal 1</li> <li>■ Bit 2: Kanalfehler Kanal 2</li> <li>■ Bit 3: Kanalfehler Kanal 3</li> <li>■ Bit 7 ... 4: reserviert</li> </ul>	00h	
	<b>332-5Hx01</b>	<b>332-5HDx0</b>	
8	Kanalspezifische Fehler: Kanal 0 <ul style="list-style-type: none"> <li>■ Bit 0: Projektierungs-/ Parametrierungsfehler</li> <li>■ Bit 1, 2: reserviert</li> <li>■ Bit 3: Kurzschluss nach M</li> <li>■ Bit 4: Drahtbruch</li> <li>■ Bit 7...5: reserviert</li> </ul>	Kanalspezifische Fehler: Kanal 0 <ul style="list-style-type: none"> <li>■ Bit 0: Projektierungs-/ Parametrierungsfehler</li> <li>■ Bit 4...1: reserviert</li> <li>■ Bit 5: Front-Schalter                             <ul style="list-style-type: none"> <li>– 0: Automatikbetrieb</li> <li>– 1: Handbetrieb</li> </ul> </li> <li>■ Bit 7...6: reserviert</li> </ul>	00h
9	Kanalspezifische Fehler: Kanal 1 Belegung siehe Kanal 0	Kanalspezifische Fehler: Kanal 1 Belegung siehe Kanal 0	00h
...			
11	Kanalspezifische Fehler: Kanal 3 Belegung siehe Kanal 0	Kanalspezifische Fehler: Kanal 3 Belegung siehe Kanal 0	00h
12 ... 15	reserviert		

**Kanalfehler durch Umschaltung auf Handbetrieb bei 332-5HDx0**

Die Umschaltung auf Handbetrieb wird als Kanalfehler interpretiert. Das entsprechende Bit für Kanalfehler in Byte 7 von Datensatz 1 wird gesetzt. Ein Alarm<sub>gehend</sub> ist nur möglich, wenn alle über Sammeldiagnose aktivierten Schalter auf Automatikbetrieb gestellt sind.

**Fehleranzeige über LEDs (nur 332-5Hx01)**

Bei aktivierter Sammeldiagnose leuchtet bei den Modulen mit der Best.-Nr. 332-5Hx01 bei einer Diagnoseanforderung die Sammelfehler-LED (SF) und die dem Kanal zugeordnete Fehler-LED.

**Diagnose auswerten**

Bei anstehender Diagnose unterbricht die CPU ihr Anwenderprogramm und verzweigt in den OB 82. In diesem OB können Sie durch entsprechende Programmierung mit den SFCs 51 und 59 detaillierte Diagnoseinformationen abrufen und auf die Diagnose reagieren. Nach Abarbeitung des OB 82 wird die Bearbeitung des Anwenderprogramms wieder fortgesetzt. Die Diagnosedaten sind bis zum Verlassen des OB 82 konsistent.

**Fehlerursache und Abhilfemaßnahmen**

Diagnosemeldung	mögliche Fehlerursache	Abhilfemaßnahme
externe Lastspannung fehlt	Lastspannung L+ des Moduls fehlt	Anschlüsse L+ und M überprüfen, Spannungsversorgung überprüfen
Projektierungs-/ Parametrierungsfehler	An das Modul wurden fehlerhafte Parameter übertragen	Parametrierung überprüfen
Masse-Kurzschluss (nur 332-5Hx01)	Überlast des Ausgangs	Überlast beseitigen
	Kurzschluss des Ausgangs QV nach M-	Last-Anschluss auf Kurzschluss überprüfen
Drahtbruch (nur 332-5Hx01)	Leitungsunterbrechung zwischen Modul und Aktor	Leitungsverbindung überprüfen
	Aktor ist zu hochohmig	Anderen Aktor-Typ verwenden Leitungen mit höherem Querschnitt einsetzen
	Kanal wird nicht benutzt	Kanal bei der Parametrierung deaktivieren
Front-SchalterHandbetrieb (nur 332-5HDx0)	Manueller Eingriff in die Steuerung über die Schalter an der Front	Alle über Sammeldiagnose aktivierten Schalter auf <i>Automatikbetrieb</i> stellen

## 4.6 332-5HB01 - AO 4/2x12Bit U/I 2-Kanal

### Eigenschaften

Sie haben 2 Analog-Ausgänge, deren Funktion Sie einzeln parametrieren können. Das Modul ist extern mit DC 24V zu versorgen.

- 2 einzeln parametrierbare Ausgabekanäle
- die Ausgänge sind kanalweise parametrierbar als
  - Spannungsausgang
  - Stromausgang
  - deaktiviert
- geeignet für Aktoren mit den Eingängen
  - $\pm 10V$
  - 1 ... 5V
  - 0 ... 10V
  - $\pm 20mA$
  - 4 ... 20mA
  - 0 ... 20mA
- parametrierbare Diagnose und Diagnosealarm
- potenzialfrei gegenüber Rückwandbus und Lastspannung

### Defaulteinstellungen

Nach Power ON besitzt das Modul immer folgende Defaulteinstellungen:

- Ausgabebereich:  $\pm 10V$  für alle Kanäle
- Alarme deaktiviert

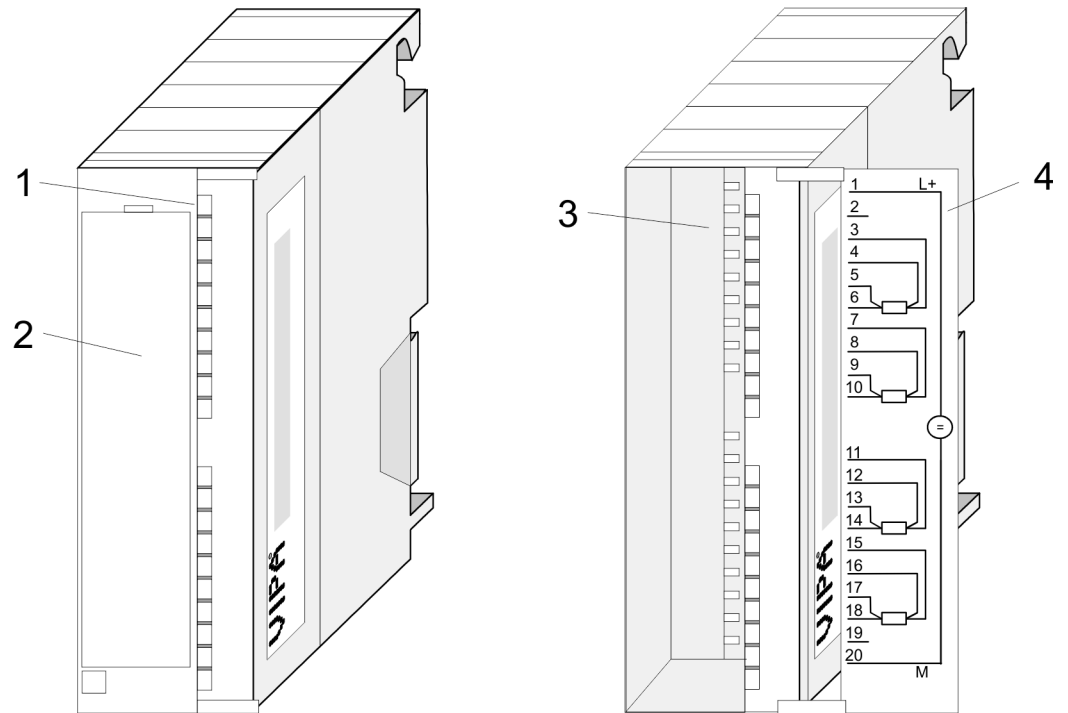
Das Modul ist als Siemens-Modul **6ES7 332-5HB01-0AB0** zu projektieren.



*Der Einsatz der Module am aktiven Rückwandbus ist nicht möglich!*



## Aufbau



- 1 LEDs
- 2 Klappe mit Beschriftungsstreifen
- 3 Kontakteleiste
- 4 Klappe geöffnet mit Innenbeschriftung

Steckerbelegung/Statusanzeige

Pin	Anschlussbild		LED	Beschreibung
1	1 L+ DC 24V		SF	LED (rot) Sammelfehler
2	2			
3	3 $\underline{QI_0}$ $\underline{QV_0}$			
4	4 $\underline{S+_0}$			
5	5 $\underline{S-_0}$			
6	6 $\underline{M_0}$ $\underline{M_0}$			
7	7 $\underline{QI_1}$ $\underline{QV_1}$			
8	8 $\underline{S+_1}$			
9	9 $\underline{S-_1}$			
10	10 $\underline{M_1}$ $\underline{M_1}$			
11	11			
12	12			
13	13			
14	14			
15	15			
16	16			
17	17			
18	18 M			
19	19			
20	20			
			Q0 ... Q1	LED (grün) der entsprechende Kanal ist aktiviert
			F0 ... F1	LED (rot) Fehler Kanal 0 ... 1



Bitte beachten Sie, dass bei der Stromausgabe die S-Pins nicht beschaltet werden dürfen!



**VORSICHT!**

Bitte beachten Sie, dass die Module keine hardwareseitige Absicherung gegen Falschparametrierung besitzen. Die Vorgabe des entsprechenden Ausgabebereichs erfolgt ausschließlich bei der Projektierung.

## Statusanzeige über LEDs

LED	Beschreibung
SF	Sammelfehler: <ul style="list-style-type: none"> <li>■ Leuchtet bei parametrierter Sammeldiagnose, sobald ein Diagnose-Eintrag vorliegt.</li> <li>■ Leuchtet diagnoseunabhängig bei fehlender externer Spannungsversorgung</li> </ul>
Q0...Q1	Kanal aktiv: Leuchtet sobald der entsprechende Ausgabekanal aktiviert wird.
F0...F1	Kanalfehler: Leuchtet kanalbezogen bei Fehler des entsprechenden Kanals.

## 4.6.1 Technische Daten

Artikelnr.	332-5HB01
Bezeichnung	SM 332
SPEED-Bus	-
<b>Stromaufnahme/Verlustleistung</b>	
Stromaufnahme aus Rückwandbus	100 mA
Verlustleistung	2,5 W
<b>Technische Daten Analoge Ausgänge</b>	
Anzahl Ausgänge	2
Leitungslänge geschirmt	-
Lastnennspannung	DC 24 V
Verpolschutz der Lastnennspannung	-
Stromaufnahme aus Lastspannung L+ (ohne Last)	70 mA
Spannungsausgang Kurzschlusschutz	✓
Spannungsausgänge	✓
min. Bürdenwiderstand im Spannungsbereich	1 kΩ
max. kapazitive Last im Spannungsbereich	1 μF
max. Kurzschlussstrom des Spannungsausgangs	30 mA
Ausgangsspannungsbereiche	-10 V ... +10 V 0 V ... +10 V +1 V ... +5 V
Gebrauchsfehlergrenze Spannungsbereiche	+/-0,2% ... +/-0,8%
Grundfehlergrenze Spannungsbereiche	+/-0,1% ... +/-0,5%
Zerstörgrenze gegen von außen angelegte Spannungen	max. 16V (30V für 10s)
Stromausgänge	✓
max. Bürdenwiderstand im Strombereich	500 Ω
max. induktive Last im Strombereich	10 mH

Artikelnr.	332-5HB01
typ. Leerlaufspannung des Stromausgangs	-
Ausgangsstrombereiche	-20 mA ... +20 mA 0 mA ... +20 mA +4 mA ... +20 mA
Gebrauchsfehlergrenze Strombereiche	+/-0,3% ... +/-0,8%
Grundfehlergrenze Strombereiche	+/-0,2% ... +/-0,5%
Zerstörgrenze gegen von außen angelegte Spannungen	max. 16V (30V für 10s)
Einschwingzeit für ohmsche Last	0,2 ms
Einschwingzeit für kapazitive Last	1 ms
Einschwingzeit für induktive Last	1 ms
Auflösung in Bit	13
Wandlungszeit	0,5 ms alle Kanäle
Ersatzwerte aufschaltbar	ja
Ausgangsdatengröße	4 Byte
<b>Status, Alarm, Diagnosen</b>	
Statusanzeige	grüne LED pro Kanal
Alarmer	ja
Prozessalarm	nein
Diagnosealarm	ja, parametrierbar
Diagnosefunktion	ja
Diagnoseinformation auslesbar	möglich
Versorgungsspannungsanzeige	keine
Sammelfehleranzeige	rote SF-LED
Kanalfehleranzeige	rote LED pro Kanal
<b>Potenzialtrennung</b>	
zwischen den Kanälen	-
zwischen den Kanälen in Gruppen zu	-
zwischen Kanälen und Rückwandbus	✓
zwischen Kanälen und Spannungsversorgung	✓
max. Potenzialdifferenz zwischen Stromkreisen	-
max. Potenzialdifferenz zwischen Eingängen (U <sub>cm</sub> )	-
max. Potenzialdifferenz zwischen Mana und Mintern (U <sub>iso</sub> )	DC 75 V/ AC 50 V
max. Potenzialdifferenz zwischen Eingängen und Mana (U <sub>cm</sub> )	-
max. Potenzialdifferenz zwischen Eingängen und Mintern (U <sub>iso</sub> )	-
max. Potenzialdifferenz zwischen Mintern und Ausgängen	-

<b>Artikelnr.</b>	<b>332-5HB01</b>
Isolierung geprüft mit	DC 500 V
<b>Datengrößen</b>	
Eingangsbytes	0
Ausgangsbytes	4
Parameterbytes	21
Diagnosebytes	16
<b>Gehäuse</b>	
Material	PPE
Befestigung	Profilschiene System 300
<b>Mechanische Daten</b>	
Abmessungen (BxHxT)	40 mm x 125 mm x 120 mm
Gewicht	230 g
<b>Umgebungsbedingungen</b>	
Betriebstemperatur	0 °C bis 60 °C
Lagertemperatur	-25 °C bis 70 °C
<b>Zertifizierungen</b>	
Zertifizierung nach UL	ja
Zertifizierung nach KC	ja

Die Fehlergrenzen für Spannungsausgabe wurden mit einer Last  $R=1G\Omega$  ermittelt.

Die Fehlergrenzen für Stromausgabe wurden mit einer Last  $R=10\Omega$  ermittelt.

### Ergänzende Technische Daten

<b>Artikelnummer</b>	<b>332-5HB01</b>
<b>Analogwertbildung</b>	
Auflösung (inkl. Vorzeichen)	
$\pm 10V$ ; $\pm 20mA$	12Bit + Vorzeichen
1 ... 5V; 4 ... 20mA	11Bit
0 ... 10V; 0 ... 20mA	12Bit
Zykluszeit (alle Kanäle)	0,5ms
<b>Störunterdrückung, Fehlergrenzen</b>	
Übersprechen zwischen den Ausgängen	> 40dB
Temperaturfehler (bezogen auf den Ausgangsbereich)	$\pm 0,01\%/K$
Linearitätsfehler (bezogen auf Ausgangsbereich)	$\pm 0,1\%$
Wiederholgenauigkeit (im eingeschwungenen Zustand bei 25°C, bezogen auf Ausgangsbereich)	$\pm 0,05\%$
Ausgangswelligkeit; Bandbreite 0 bis 50kHz (bezogen auf Ausgangsbereich)	$\pm 0,05\%$

## 4.7 332-5HD01 - AO 4/2x12Bit U/I 4-Kanal

### Eigenschaften

Sie haben 4 Analog-Ausgänge, deren Funktion Sie einzeln parametrieren können. Das Modul ist extern mit DC 24V zu versorgen.

- 4 einzeln parametrierbare Ausgabekanäle
- die Ausgänge sind kanalweise parametrierbar als
  - Spannungsausgang
  - Stromausgang
  - deaktiviert
- geeignet für Aktoren mit den Eingängen
  - $\pm 10V$
  - 1 ... 5V
  - 0 ... 10V
  - $\pm 20mA$
  - 4 ... 20mA
  - 0 ... 20mA
- parametrierbare Diagnose und Diagnosealarm
- potenzialfrei gegenüber Rückwandbus und Lastspannung

### Defaulteinstellungen

Nach Power ON besitzt das Modul immer folgende Defaulteinstellungen:

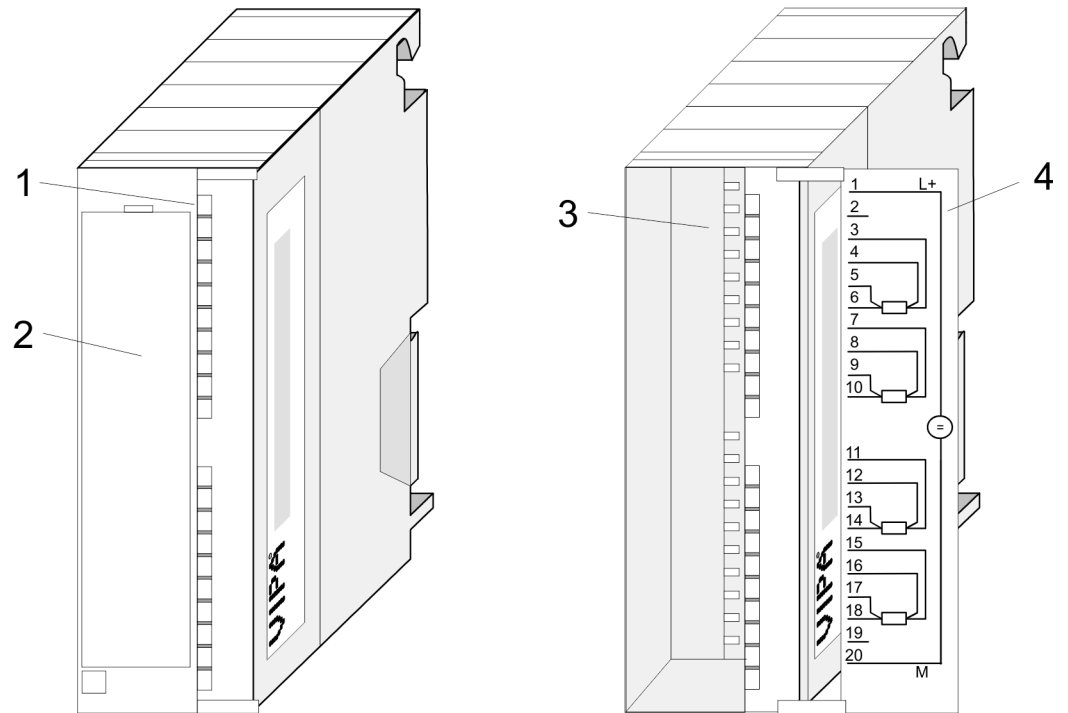
- Ausgabebereich:  $\pm 10V$  für alle Kanäle
- Alarme deaktiviert

Das Modul ist als Siemens-Modul **6ES7 332-5HD01-0AB0** zu projektieren.



*Der Einsatz der Module am aktiven Rückwandbus ist nicht möglich!*


## Aufbau




- 1 LEDs
- 2 Klappe mit Beschriftungsstreifen
- 3 Kontakteleiste
- 4 Klappe geöffnet mit Innenbeschriftung

Steckerbelegung/Statusanzeige

Pin	Anschlussbild		LED	Beschreibung
1	1 L+ DC 24V	<p>AO 4x12Bit</p> <p>VIPA 332-5HD01</p> <p><math>\frac{x 2}{3 4}</math></p>	SF	LED (rot) Sammelfehler
2	2			
3	3 $\underline{QI}_0$ $\underline{QV}_0$			
4	4 $\underline{S+}_0$ $\underline{S-}_0$			
5	5 $\underline{M}_0$ $\underline{M}_0$			
6	6 $\underline{QI}_1$ $\underline{QV}_1$			
7	7 $\underline{S+}_1$ $\underline{S-}_1$			
8	8 $\underline{M}_1$ $\underline{M}_1$			
9	9			
10	10			
11	11 $\underline{QI}_2$ $\underline{QV}_2$			
12	12 $\underline{S+}_2$ $\underline{S-}_2$			
13	13 $\underline{M}_2$ $\underline{M}_2$			
14	14 $\underline{QI}_3$ $\underline{QV}_3$			
15	15 $\underline{S+}_3$ $\underline{S-}_3$			
16	16 $\underline{M}_3$ $\underline{M}_3$			
17	17 M			
18	18			
19	19			
20	20			

 Bitte beachten Sie, dass bei der Stromausgabe die S-Pins nicht beschaltet werden dürfen!

 **VORSICHT!**  
Bitte beachten Sie, dass die Module keine hardwareseitige Absicherung gegen Falschparametrierung besitzen. Die Vorgabe des entsprechenden Ausgabebereichs erfolgt ausschließlich bei der Projektierung.



## Statusanzeige über LEDs

LED	Beschreibung
SF	Sammelfehler: <ul style="list-style-type: none"> <li>■ Leuchtet bei parametrierter Sammeldiagnose, sobald ein Diagnose-Eintrag vorliegt.</li> <li>■ Leuchtet diagnoseunabhängig bei fehlender externer Spannungsversorgung.</li> </ul>
Q0...Q3	Kanal aktiv: Leuchtet sobald der entsprechende Ausgabekanal aktiviert wird.
F0...F3	Kanalfehler: Leuchtet kanalbezogen bei Fehler des entsprechenden Kanals.

## 4.7.1 Technische Daten

Artikelnr.	332-5HD01
Bezeichnung	SM 332
SPEED-Bus	-
<b>Stromaufnahme/Verlustleistung</b>	
Stromaufnahme aus Rückwandbus	125 mA
Verlustleistung	3,5 W
<b>Technische Daten Analoge Ausgänge</b>	
Anzahl Ausgänge	4
Leitungslänge geschirmt	-
Lastnennspannung	DC 24 V
Verpolschutz der Lastnennspannung	-
Stromaufnahme aus Lastspannung L+ (ohne Last)	115 mA
Spannungsausgang Kurzschlusschutz	✓
Spannungsausgänge	✓
min. Bürdenwiderstand im Spannungsbereich	1 kΩ
max. kapazitive Last im Spannungsbereich	1 μF
max. Kurzschlussstrom des Spannungsausgangs	30 mA
Ausgangsspannungsbereiche	-10 V ... +10 V 0 V ... +10 V +1 V ... +5 V
Gebrauchsfehlergrenze Spannungsbereiche	+/-0,2% ... +/-0,8%
Grundfehlergrenze Spannungsbereiche	+/-0,1% ... +/-0,5%
Zerstörgrenze gegen von außen angelegte Spannungen	max. 16V (30V für 10s)
Stromausgänge	✓
max. Bürdenwiderstand im Strombereich	500 Ω
max. induktive Last im Strombereich	10 mH

Artikelnr.	332-5HD01
typ. Leerlaufspannung des Stromausgangs	-
Ausgangsstrombereiche	-20 mA ... +20 mA 0 mA ... +20 mA +4 mA ... +20 mA
Gebrauchsfehlergrenze Strombereiche	+/-0,3% ... +/-0,8%
Grundfehlergrenze Strombereiche	+/-0,2% ... +/-0,5%
Zerstörgrenze gegen von außen angelegte Spannungen	max. 16V (30V für 10s)
Einschwingzeit für ohmsche Last	0,2 ms
Einschwingzeit für kapazitive Last	1 ms
Einschwingzeit für induktive Last	1 ms
Auflösung in Bit	13
Wandlungszeit	1 ms alle Kanäle
Ersatzwerte aufschaltbar	ja
Ausgangsdatengröße	8 Byte
<b>Status, Alarm, Diagnosen</b>	
Statusanzeige	grüne LED pro Kanal
Alarmer	ja
Prozessalarm	nein
Diagnosealarm	ja, parametrierbar
Diagnosefunktion	ja
Diagnoseinformation auslesbar	möglich
Versorgungsspannungsanzeige	keine
Sammelfehleranzeige	rote SF-LED
Kanalfehleranzeige	rote LED pro Kanal
<b>Potenzialtrennung</b>	
zwischen den Kanälen	-
zwischen den Kanälen in Gruppen zu	-
zwischen Kanälen und Rückwandbus	✓
zwischen Kanälen und Spannungsversorgung	✓
max. Potenzialdifferenz zwischen Stromkreisen	-
max. Potenzialdifferenz zwischen Eingängen (U <sub>cm</sub> )	-
max. Potenzialdifferenz zwischen Mana und Mintern (U <sub>iso</sub> )	DC 75 V/ AC 50 V
max. Potenzialdifferenz zwischen Eingängen und Mana (U <sub>cm</sub> )	-
max. Potenzialdifferenz zwischen Eingängen und Mintern (U <sub>iso</sub> )	-
max. Potenzialdifferenz zwischen Mintern und Ausgängen	-

<b>Artikelnr.</b>	<b>332-5HD01</b>
Isolierung geprüft mit	DC 500 V
<b>Datengrößen</b>	
Eingangsbytes	0
Ausgangsbytes	8
Parameterbytes	21
Diagnosebytes	16
<b>Gehäuse</b>	
Material	PPE
Befestigung	Profilschiene System 300
<b>Mechanische Daten</b>	
Abmessungen (BxHxT)	40 mm x 125 mm x 120 mm
Gewicht	230 g
<b>Umgebungsbedingungen</b>	
Betriebstemperatur	0 °C bis 60 °C
Lagertemperatur	-25 °C bis 70 °C
<b>Zertifizierungen</b>	
Zertifizierung nach UL	ja
Zertifizierung nach KC	ja

Die Fehlergrenzen für Spannungsausgabe wurden mit einer Last  $R=1G\Omega$  ermittelt.

Die Fehlergrenzen für Stromausgabe wurden mit einer Last  $R=10\Omega$  ermittelt.

### Ergänzende Technische Daten

<b>Baugruppenbezeichnung</b>	<b>332-5HD01</b>
<b>Analogwertbildung</b>	
Auflösung (inkl. Vorzeichen)	
$\pm 10V$ ; $\pm 20mA$	12Bit + Vorzeichen
1 ... 5V; 4 ... 20mA	11Bit
0 ... 10V; 0 ... 20mA	12Bit
Zykluszeit (alle Kanäle)	1ms
<b>Störunterdrückung, Fehlergrenzen</b>	
Übersprechen zwischen den Ausgängen	> 40dB
Temperaturfehler (bezogen auf den Ausgangsbereich)	$\pm 0,01\%/K$
Linearitätsfehler (bezogen auf Ausgangsbereich)	$\pm 0,1\%$
Wiederholgenauigkeit (im eingeschwungenen Zustand bei 25°C, bezogen auf Ausgangsbereich)	$\pm 0,05\%$
Ausgangswelligkeit; Bandbreite 0 bis 50kHz (bezogen auf Ausgangsbereich)	$\pm 0,05\%$

### 4.8 332-5HD50 - AO 4x12Bit I für Handbetrieb

#### Eigenschaften

Auf der Frontseite der beiden Module befindet sich für jeden Kanal ein 2poliger Schalter mit zugehörigem Potentiometer. Über das Potentiometer können Sie einen Analogwert vorgeben, der in Schalterstellung Handbetrieb an dem jeweiligen Analog-Kanal ausgegeben wird. Das Modul ist extern mit DC 24V zu versorgen.

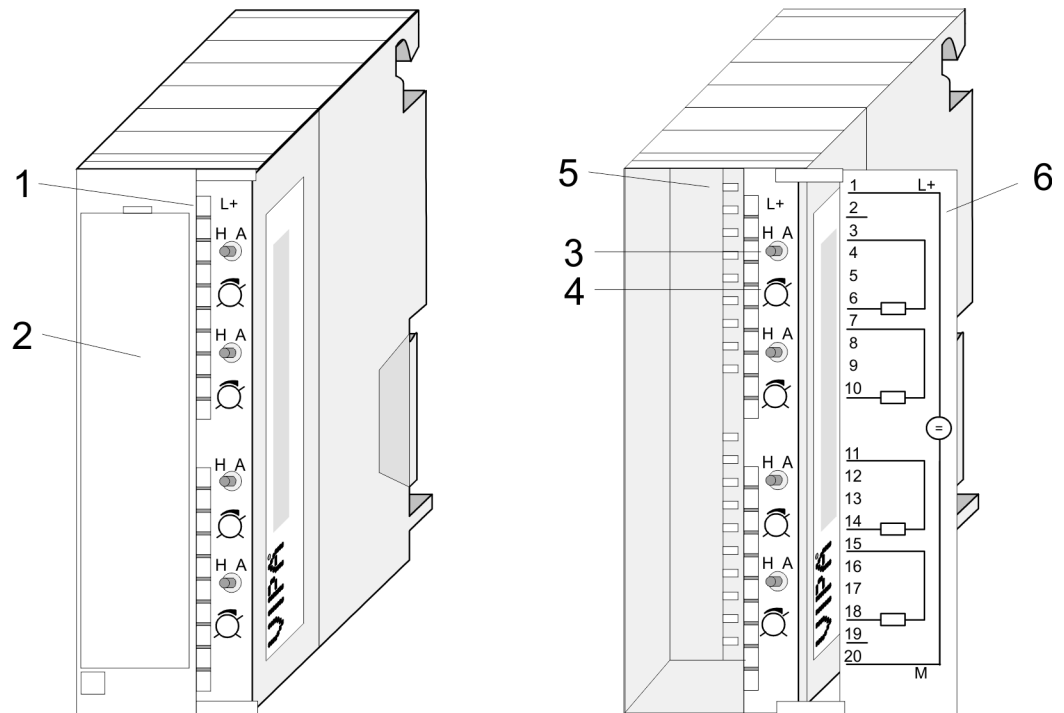
- 4 einzeln parametrierbare Ausgabekanäle
- die Ausgänge sind kanalweise parametrierbar:
  - Stromausgang 4...20mA
  - deaktiviert
- geeignet für Aktoren mit 4 ... 20mA Eingang
- parametrierbare Diagnose und Diagnosealarm
- 1 Schalter je Kanal (Automatik-/Handbetrieb)
- 1 Potentiometer je Kanal
- potenzialfrei gegenüber Rückwandbus und Lastspannung
- LED-Statusanzeige für anliegende Versorgungsspannung

#### Defaulteinstellungen

Nach PowerON sind alle Alarme deaktiviert.

Die Module sind als Siemens-Modul mit der Best.-Nr. **6ES7 332-5HD01** zu projektieren.  
 ↪ Kap. 4.4 "Parametrierung - Grundlagen" Seite 80

#### Aufbau

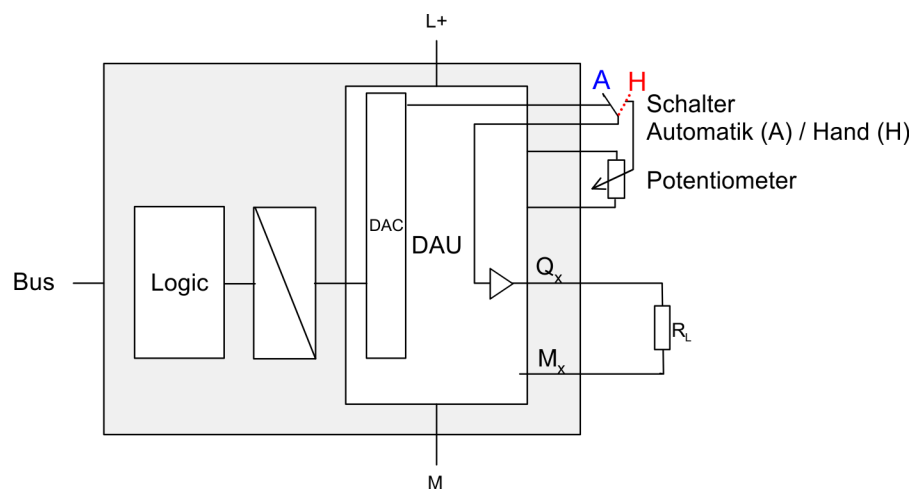


- 1 LED L+
- 2 Klappe mit Beschriftungsstreifen
- 3 Schalter: H/A Hand-/Automatikbetrieb
- 4 Potentiometer
- 5 Kontaktleiste
- 6 Klappe geöffnet mit Innenbeschriftung

Steckerbelegung/Statusanzeige

Pin	Anschlussbild		LED	Beschreibung
1	1 L+ DC 24V		L+	LED (grün) Versorgungsspannung liegt an
2	2			
3	3 Q <sub>0</sub>			
4	4			
5	5			
6	6 M <sub>0</sub>			
7	7 Q <sub>1</sub>			
8	8			
9	9			
10	10 M <sub>1</sub>			
11	11 Q <sub>2</sub>			
12	12			
13	13			
14	14 M <sub>2</sub>			
15	15 Q <sub>3</sub>			
16	16			
17	17			
18	18 M <sub>3</sub>			
19	19			
20	20 M			


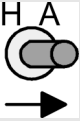
Prinzipschaltbild



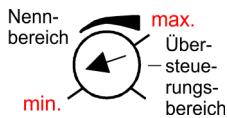
### 4.8.1 Einsatz

#### Manuelle Bedienung

Für jeden Ausgabe-Kanal befindet sich auf der Frontseite ein 2-fach-Schalter mit zugehörigem Potentiometer. Mit dem Schalter können Sie zwischen Automatik- und Handbetrieb umschalten. In der Stellung *Handbetrieb* wird der am Potentiometer eingestellte Wert am zugehörigen Analog-Kanal ausgegeben. Abhängig von der Schalterstellung haben Sie folgendes Verhalten:

Front-Schalter	Beschreibung
Handbetrieb 	Gibt den am Potentiometer eingestellten Wert am Ausgabekanal aus.  <b>Achtung! Solange das Modul mit DC 24V versorgt wird, wird im Handbetrieb, unabhängig von der Betriebsart der CPU, der am Potentiometer eingestellte Wert am Ausgabekanal ausgegeben!</b>
Automatikbetrieb 	Der Kanal verhält sich wie ein "normaler" Analog-Ausgabe-Kanal und kann über Ihr SPS-Programm angesteuert werden.

#### Potentiometer



Für jeden Kanal befindet sich auf der Frontseite ein Potentiometer. Hier können Sie von min. bis max. einen Analogwert aus dem Nennbereich vorgeben. Dreht man das Potentiometer weiter im Uhrzeigersinn über *max.*, so folgt der Übersteuerungsbereich. Hardwarebedingt ist eine genaue Kennzeichnung der Bereiche nicht möglich. Sobald Sie den Schalter in Position Handbetrieb schalten, wird der am Potentiometer eingestellte Wert am zugehörigen Analog-Ausgabe-Kanal ausgegeben. Abhängig vom eingesetzten Modul haben Sie folgende Bereiche:

Best.-Nr.	Nennbereich (min. ... max.)	max. Übersteuerung
332-5HD50	4...20mA	ca. 24mA
332-5HD60	0...10V	ca. 12V

#### Kanalfehler durch Umschaltung auf Handbetrieb

Die Umschaltung auf *Handbetrieb* wird als Kanalfehler interpretiert. Das entsprechende Bit für Kanalfehler in Byte 7 des Diagnose-Datensatz 1 wird gesetzt. Gehender Alarm ist nur möglich, wenn alle über Sammeldiagnose aktivierten Schalter auf Automatikbetrieb gestellt sind. ↪ *Kap. 4.5 "Diagnose" Seite 84*



#### GEFAHR!

Unabhängig von der Betriebsart der CPU können Sie, solange die Baugruppen mit Spannung versorgt wird, durch Umschaltung einen Sprung im Analogwert verursachen. Dies kann unter Umständen zu Sach- oder Personenschäden führen! Weiter ist zu beachten, dass das Ziehen bzw. Stecken während des Betriebs nicht möglich ist!

## 4.8.2 Technische Daten

<b>Artikelnummer</b>	<b>332-5HD50</b>
Bezeichnung	SM 332
SPEED-Bus	-
<b>Stromaufnahme/Verlustleistung</b>	
Stromaufnahme aus Rückwandbus	80 mA
Verlustleistung	3,5 W
<b>Technische Daten Analoge Ausgänge</b>	
Anzahl Ausgänge	4
Leitungslänge geschirmt	-
Lastnennspannung	DC 24 V
Stromaufnahme aus Lastspannung L+ (ohne Last)	130 mA
Spannungsausgang Kurzschlussschutz	-
Spannungsausgänge	-
min. Bürdenwiderstand im Spannungsbereich	-
max. kapazitive Last im Spannungsbereich	-
Ausgangsspannungsbereiche	-
Gebrauchsfehlergrenze Spannungsbereiche	-
Grundfehlergrenze Spannungsbereiche	-
Stromausgänge	✓
max. Bürdenwiderstand im Strombereich	500 Ω
max. induktive Last im Strombereich	10 mH
Ausgangsstrombereiche	+4 mA ... +20 mA
Gebrauchsfehlergrenze Strombereiche	+/-0,4%
Grundfehlergrenze Strombereiche	+/-0,2%
Einschwingzeit für ohmsche Last	0,5 ms
Einschwingzeit für kapazitive Last	-
Einschwingzeit für induktive Last	0,5 ms
Auflösung in Bit	12
Wandlungszeit	0,5 ms alle Kanäle
Ersatzwerte aufschaltbar	ja
Ausgangsdatengröße	8 Byte
<b>Status, Alarm, Diagnosen</b>	
Statusanzeige	keine
Alarmer	-
Prozessalarm	nein
Diagnosealarm	ja, parametrierbar

Artikelnummer	332-5HD50
Diagnosefunktion	ja
Diagnoseinformation auslesbar	möglich
Versorgungsspannungsanzeige	grüne LED
Sammelfehleranzeige	keine
Kanalfehleranzeige	keine
<b>Potenzialtrennung</b>	
zwischen den Kanälen	-
zwischen den Kanälen in Gruppen zu	-
zwischen Kanälen und Rückwandbus	✓
zwischen Kanälen und Spannungsversorgung	✓
max. Potenzialdifferenz zwischen Stromkreisen	-
max. Potenzialdifferenz zwischen Eingängen (Ucm)	-
max. Potenzialdifferenz zwischen Mana und Mintern (Uiso)	DC 75 V/ AC 50 V
max. Potenzialdifferenz zwischen Eingängen und Mana (Ucm)	-
max. Potenzialdifferenz zwischen Eingängen und Mintern (Uiso)	-
max. Potenzialdifferenz zwischen Mintern und Ausgängen	-
Isolierung geprüft mit	DC 500 V
<b>Datengrößen</b>	
Eingangsbytes	0
Ausgangsbytes	8
Parameterbytes	21
Diagnosebytes	16
<b>Gehäuse</b>	
Material	PPE
Befestigung	Profilschiene System 300
<b>Mechanische Daten</b>	
Abmessungen (BxHxT)	40 x 125 x 120 mm
Gewicht	250 g
<b>Umgebungsbedingungen</b>	
Betriebstemperatur	0 °C bis 60 °C
Lagertemperatur	-25 °C bis 70 °C
<b>Zertifizierungen</b>	
Zertifizierung nach UL	ja

Die Fehlergrenzen wurden mit einer Last R=10Ω ermittelt.



**Ergänzende Technische Daten**

Artikelnummer	332-5HD50
Störunterdrückung, Fehlergrenzen Ausgänge	
Übersprechen zwischen den Ausgängen	> 40dB
Temperaturfehler (bezogen auf den Ausgangsbereich)	±0,01%/K
Linearitätsfehler (bezogen auf Ausgangsbereich)	±0,15%
Wiederholgenauigkeit(im eingeschwungenen Zustand bei 25°C bezogen auf Ausgangsbereich)	±0,05%
Ausgangswelligkeit; Bandbreite 0 bis 50kHz(bezogen auf Ausgangsbereich)	±0,05%
<b>Daten zur Auswahl des Aktors</b>	
Stromausgang	
- Leerlaufspannung	15V
Zerstörgrenze gegen von außen angelegte Spannungen/ Ströme	
- Spannung an den Ausgängen gegen $M_{ANA}$	max. 15V
- Strom	max. 25mA
Anschluss der Aktoren	
- 2-Leiteranschluss	möglich

### 4.9 332-5HD60 - AO 4x12Bit U für Handbetrieb

#### Eigenschaften

Auf der Frontseite der beiden Module befindet sich für jeden Kanal ein 2poliger Schalter mit zugehörigem Potentiometer. Über das Potentiometer können Sie einen Analogwert vorgeben, der in Schalterstellung Handbetrieb an dem jeweiligen Analog-Kanal ausgegeben wird. Das Modul ist extern mit DC 24V zu versorgen.

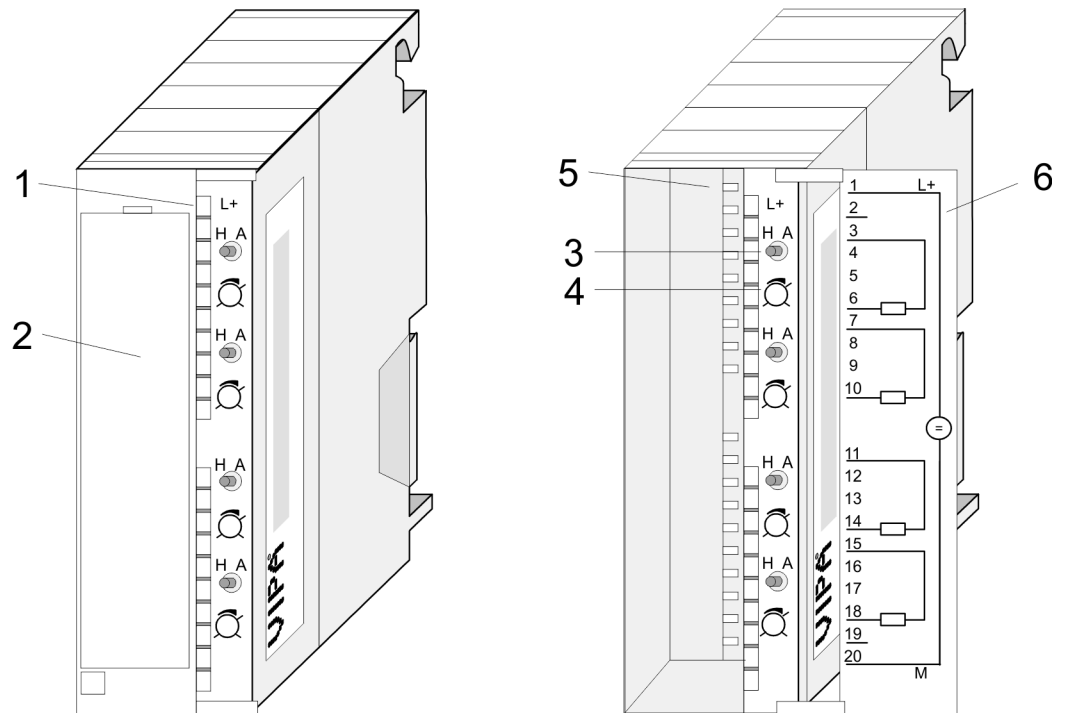
- 4 einzeln parametrierbare Ausgabekanäle
- die Ausgänge sind kanalweise parametrierbar:
  - Spannungsausgang 0...10V
  - deaktiviert
- geeignet für Aktoren mit 0...10V Eingang
- parametrierbare Diagnose und Diagnosealarm
- 1 Schalter je Kanal (Automatik-/Handbetrieb)
- 1 Potentiometer je Kanal
- potenzialfrei gegenüber Rückwandbus und Lastspannung
- LED-Statusanzeige für anliegende Versorgungsspannung

#### Defaulteinstellungen

Nach PowerON sind alle Alarme deaktiviert.

Die Module sind als Siemens-Modul mit der Best.-Nr. **6ES7 332-5HD01** zu projektieren.  
 ↪ Kap. 4.4 "Parametrierung - Grundlagen" Seite 80

#### Aufbau

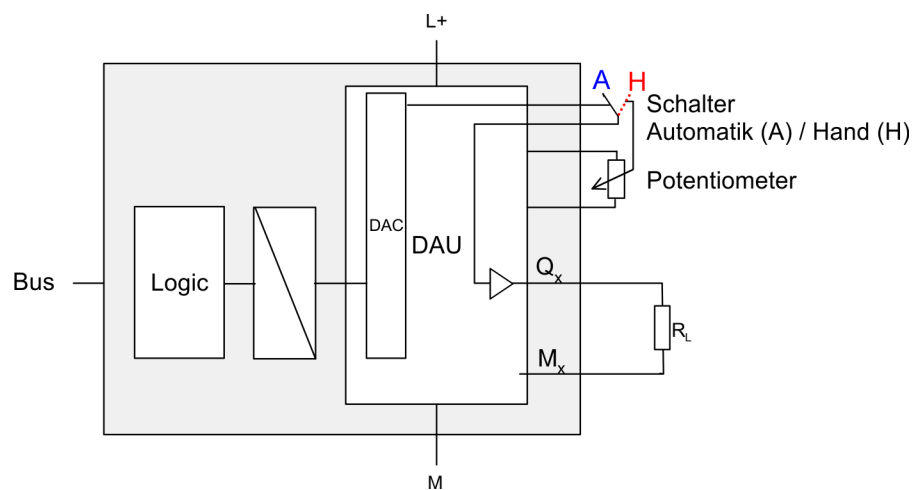


- 1 LED L+
- 2 Klappe mit Beschriftungsstreifen
- 3 Schalter: H/A Hand/Automatik
- 4 Potentiometer
- 5 Kontaktleiste
- 6 Klappe geöffnet mit Innenbeschriftung

Steckerbelegung/Statusanzeige

Pin	Anschlussbild		LED	Beschreibung
1	1 L+ DC 24V		L+	LED (grün) Versorgungsspannung liegt an
2	2			
3	3 Q <sub>0</sub>			
4	4			
5	5			
6	6 M <sub>0</sub>			
7	7 Q <sub>1</sub>			
8	8			
9	9			
10	10 M <sub>1</sub>			
11	11 Q <sub>2</sub>			
12	12			
13	13			
14	14 M <sub>2</sub>			
15	15 Q <sub>3</sub>			
16	16			
17	17			
18	18 M <sub>3</sub>			
19	19			
20	20 M			



Prinzipschaltbild



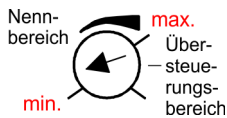
### 4.9.1 Einsatz

#### Manuelle Bedienung

Für jeden Ausgabe-Kanal befindet sich auf der Frontseite ein 2-fach-Schalter mit zugehörigem Potentiometer. Mit dem Schalter können Sie zwischen Automatik- und Handbetrieb umschalten. In der Stellung *Handbetrieb* wird der am Potentiometer eingestellte Wert am zugehörigen Analog-Kanal ausgegeben. Abhängig von der Schalterstellung haben Sie folgendes Verhalten:

Front-Schalter	Beschreibung
Handbetrieb 	Gibt den am Potentiometer eingestellten Wert am Ausgabekanal aus.  <b>Achtung! Solange das Modul mit DC 24V versorgt wird, wird im Handbetrieb, unabhängig von der Betriebsart der CPU, der am Potentiometer eingestellte Wert am Ausgabekanal ausgegeben!</b>
Automatikbetrieb 	Der Kanal verhält sich wie ein "normaler" Analog-Ausgabe-Kanal und kann über Ihr SPS-Programm angesteuert werden.

#### Potentiometer



Für jeden Kanal befindet sich auf der Frontseite ein Potentiometer. Hier können Sie von min. bis max. einen Analogwert aus dem Nennbereich vorgeben. Dreht man das Potentiometer weiter im Uhrzeigersinn über *max.*, so folgt der Übersteuerungsbereich. Hardwarebedingt ist eine genaue Kennzeichnung der Bereiche nicht möglich. Sobald Sie den Schalter in Position Handbetrieb schalten, wird der am Potentiometer eingestellte Wert am zugehörigen Analog-Ausgabe-Kanal ausgegeben. Abhängig vom eingesetzten Modul haben Sie folgende Bereiche:

Best.-Nr.	Nennbereich (min. ... max.)	max. Übersteuerung
332-5HD50	4...20mA	ca. 24mA
332-5HD60	0...10V	ca. 12V

#### Kanalfehler durch Umschaltung auf Handbetrieb

Die Umschaltung auf *Handbetrieb* wird als Kanalfehler interpretiert. Das entsprechende Bit für Kanalfehler in Byte 7 des Diagnose-Datensatz 1 wird gesetzt. Gehender Alarm ist nur möglich, wenn alle über Sammeldiagnose aktivierten Schalter auf Automatikbetrieb gestellt sind. ↪ *Kap. 4.5 "Diagnose" Seite 84*



#### GEFAHR!

Unabhängig von der Betriebsart der CPU können Sie, solange die Baugruppen mit Spannung versorgt wird, durch Umschaltung einen Sprung im Analogwert verursachen. Dies kann unter Umständen zu Sach- oder Personenschäden führen! Weiter ist zu beachten, dass das Ziehen bzw. Stecken während des Betriebs nicht möglich ist!

## 4.9.2 Technische Daten

<b>Artikelnummer</b>	<b>332-5HD60</b>
Bezeichnung	SM 332
SPEED-Bus	-
<b>Stromaufnahme/Verlustleistung</b>	
Stromaufnahme aus Rückwandbus	80 mA
Verlustleistung	3,5 W
<b>Technische Daten Analoge Ausgänge</b>	
Anzahl Ausgänge	4
Leitungslänge geschirmt	-
Lastnennspannung	DC 24 V
Stromaufnahme aus Lastspannung L+ (ohne Last)	130 mA
Spannungsausgang Kurzschlusschutz	✓
Spannungsausgänge	✓
min. Bürdenwiderstand im Spannungsbereich	1 kΩ
max. kapazitive Last im Spannungsbereich	1 μF
Ausgangsspannungsbereiche	0 V ... +10 V
Gebrauchsfehlergrenze Spannungsbereiche	+/-0,4%
Grundfehlergrenze Spannungsbereiche	+/-0,2%
Stromausgänge	-
max. Bürdenwiderstand im Strombereich	-
max. induktive Last im Strombereich	-
Ausgangsstrombereiche	-
Gebrauchsfehlergrenze Strombereiche	-
Grundfehlergrenze Strombereiche	-
Einschwingzeit für ohmsche Last	1,5 ms
Einschwingzeit für kapazitive Last	1,5 ms
Einschwingzeit für induktive Last	-
Auflösung in Bit	12
Wandlungszeit	0,5 ms alle Kanäle
Ersatzwerte aufschaltbar	ja
Ausgangsdatengröße	8 Byte
<b>Status, Alarm, Diagnosen</b>	
Statusanzeige	keine
Alarmer	-
Prozessalarm	nein
Diagnosealarm	ja, parametrierbar

Artikelnummer	332-5HD60
Diagnosefunktion	ja
Diagnoseinformation auslesbar	möglich
Versorgungsspannungsanzeige	grüne LED
Sammelfehleranzeige	keine
Kanalfehleranzeige	keine
<b>Potenzialtrennung</b>	
zwischen den Kanälen	-
zwischen den Kanälen in Gruppen zu	-
zwischen Kanälen und Rückwandbus	✓
zwischen Kanälen und Spannungsversorgung	✓
max. Potenzialdifferenz zwischen Stromkreisen	-
max. Potenzialdifferenz zwischen Eingängen (U <sub>cm</sub> )	-
max. Potenzialdifferenz zwischen Mana und Mintern (U <sub>iso</sub> )	DC 75 V/ AC 50 V
max. Potenzialdifferenz zwischen Eingängen und Mana (U <sub>cm</sub> )	-
max. Potenzialdifferenz zwischen Eingängen und Mintern (U <sub>iso</sub> )	-
max. Potenzialdifferenz zwischen Mintern und Ausgängen	-
Isolierung geprüft mit	DC 500 V
<b>Datengrößen</b>	
Eingangsbytes	0
Ausgangsbytes	8
Parameterbytes	21
Diagnosebytes	16
<b>Gehäuse</b>	
Material	PPE
Befestigung	Profilschiene System 300
<b>Mechanische Daten</b>	
Abmessungen (BxHxT)	40 x 125 x 120 mm
Gewicht	250 g
<b>Umgebungsbedingungen</b>	
Betriebstemperatur	0 °C bis 60 °C
Lagertemperatur	-25 °C bis 70 °C
<b>Zertifizierungen</b>	
Zertifizierung nach UL	ja

Die Fehlergrenzen wurden mit einer Last R=1GΩ ermittelt.

**Ergänzende Technische Daten**

<b>Artikelnummer</b>	<b>332-5HD60</b>
<b>Störunterdrückung, Fehlergrenzen Ausgänge</b>	
Übersprechen zwischen den Ausgängen	> 40dB
Temperaturfehler (bezogen auf den Ausgangsbereich)	±0,01%/K
Linearitätsfehler (bezogen auf Ausgangsbereich)	±0,15%
Wiederholgenauigkeit(im eingeschwungenen Zustand bei 25°C bezogen auf Ausgangsbereich)	±0,05%
Ausgangswelligkeit; Bandbreite 0 bis 50kHz(bezogen auf Ausgangsbereich)	±0,05%
<b>Daten zur Auswahl des Aktors</b>	
Spannungsausgang	
- Kurzschlusschutz	ja
- Kurzschlussstrom	25mA
Zerstörgrenze gegen von außen angelegte Spannungen/ Ströme	
- Spannung an den Ausgängen gegen $M_{ANA}$	max. 15V
- Strom	max. 30mA
Anschluss der Aktoren	
- 2-Leiteranschluss	möglich

## 5 Analoge Ein-/Ausgabe-Module

### 5.1 Allgemeines

#### Leitungen für Analogsignale

Für die Analogsignale müssen Sie geschirmte Leitungen verwenden. Hierdurch verringern Sie die Störbeeinflussung. Den Schirm der Analogleitungen sollten Sie an beiden Leitungsenden erden. Wenn Potenzialunterschiede zwischen den Leitungsenden bestehen, kann ein Potenzialausgleichstrom fließen, der die Analogsignale stören könnte. In diesem Fall sollten Sie den Schirm nur an einem Leitungsende erden.



*Bitte achten Sie beim Anschluss immer auf richtige Polarität! Schließen Sie nicht benutzte Eingänge kurz, indem Sie den positiven Anschluss und die Kanal-Masse des jeweiligen Kanals miteinander verbinden. Lassen Sie die Ausgangsklemmen der nicht benutzten Kanäle unbeschaltet und parametrieren Sie deren Ausgabeart als "deaktiviert". Auf diese Weise verkürzen Sie auch die Zykluszeit der Baugruppe.*

#### Parametrierung

Das Modul kann über die Hardware-Konfiguration bzw. zur Laufzeit über SFCs parametrierbar werden.

Nach NetzEIN besitzt das Modul immer folgende Defaulteinstellungen:

- Eingabe-Bereich: Pt100 Klima (RTD-4L)
- Ausgabe-Bereich: Spannung 0 ... 10V

### 5.2 Analogwertdarstellung

#### Allgemeines

Sobald ein Messwert den Übersteuerungsbereich überschreitet bzw. den Untersteuerungsbereich unterschreitet wird folgender Wert ausgegeben:

Messwert > Übersteuerungsbereich: 32767 (7FFFh)

Messwert < Untersteuerungsbereich: -32768 (8000h)

Bei einem Parametrierfehler wird der Messwert 32767 (7FFFh) ausgegeben. Beim Verlassen des definierten Bereichs wird bei der analogen Ausgabe 0V ausgegeben! Nachfolgend sind alle Messbereiche aufgeführt, die vom Analog-Ein-Ausgabe-Modul unterstützt werden. Mit den Formeln können Sie zwischen Dezimal- und Analogwert umrechnen.

#### Zahlendarstellung im S7-Format von Siemens

Die Darstellung des Analogwerts erfolgt im Zweierkomplement:

	Analogwert															
	High-Byte								Low-Byte							
Bitnummer	15	14	13	12	11	10	9	8	7	6	5	4	3	2	1	0
Auflösung	VZ Analogwert (Wort)															
12Bit + VZ	VZ Relevanter Ausgabewert													X	X	X

\*) Die niederwertigsten irrelevanten Bit des Ausgabewerts sind mit "X" gekennzeichnet.

#### Vorzeichen Bit (VZ)

Bit 15 dient als Vorzeichenbit. Hierbei gilt:

- Bit 15 = "0" → positiver Wert
- Bit 15 = "1" → negativer Wert



**Spannungsmessbereich  
0 ... 10V**

Formeln für die Umrechnung:

$$D=27648 \cdot \frac{U}{10}, \quad U=D \cdot \frac{10}{27648}$$

U: Spannungswert, D: Dezimalwert

0...10V	dez.	hex.	Bereich
> 11,759	32767	7FFFh	Überlauf
11,759V	32511	7EFFh	Übersteuerungs- bereich
...	...	...	
<b>10V</b>	<b>27648</b>	<b>6C00h</b>	<b>Nennbereich</b>
...	...	...	
<b>0V</b>	<b>0</b>	<b>0</b>	
Negative Werte nicht möglich			Untersteuerungs- bereich

**Widerstand R-4L (0 ...  
10kΩ)**

Formeln für die Umrechnung:

$$D=27648 \cdot \frac{R}{10000}, \quad R=D \cdot \frac{10000}{27648}$$

R: Widerstandswert, D: Dezimalwert

10kΩ	dez.	hex.	Bereich
11,852kΩ	32767	7FFFh	Überlauf
	32512	7F00h	
11,759kΩ	32511	7EFFh	Übersteuerungs- bereich
.	27649	6C01h	
...	...	...	
<b>10kΩ</b>	<b>27648</b>	<b>6C00h</b>	<b>Nennbereich</b>
<b>7,5kΩ</b>	<b>20736</b>	<b>5100h</b>	
<b>361,7mΩ</b>	<b>1</b>	<b>0001h</b>	
<b>0Ω</b>	<b>0</b>	<b>0000h</b>	
Negative Werte nicht möglich			Untersteuerungs- bereich

Analogwertdarstellung

**Thermowiderstand  
RTD-4L (Pt100 Klima)**

Unter Pt 100 wird die Temperatur direkt unter der vorgegebenen Einheit angezeigt. Hierbei gilt: 1 Digit = 0,01 Temperatur-Einheit.

Pt100			Pt100			Bereich
in °C (1digit= 0,01°C)	dez.	hex.	in °F (1digit= 0,01°F)	dez.	hex.	
>155,0	32767	7FFFh	>311,0	32767	7FFFh	Überlauf
155,0	15500	3C8Ch	311,0	31100	797Ch	Übersteuerungsbereich
...	...	...	...	...	...	
<b>130,0</b>	<b>13000</b>	<b>32C8h</b>	<b>266,0</b>	<b>26600</b>	<b>67E8h</b>	<b>Nennbereich</b>
...	...	...	...	...	...	
<b>-120,0</b>	<b>-12000</b>	<b>D120h</b>	<b>-184,0</b>	<b>-18400</b>	<b>B820h</b>	
...	...	...	...	...	...	Untersteuerungsbereich
-145,0	-14500	C75Ch	-229,0	-22900	A68Ch	
< -145,0	-32768	8000h	< -229,0	-32768	8000h	Unterlauf

**Spannungsausgabebe-  
reich 0 ... 10V**

Formeln für die Umrechnung:

$$D=27648 \cdot \frac{U}{10}, \quad U=D \cdot \frac{10}{27648}$$

U: Spannungswert, D: Dezimalwert

0...10V	dez.	hex.	Bereich
0V	32767	7FFFh	Überlauf
...	...	...	
11,76V	32511	7EFFh	Übersteuerungsbereich
...	...	...	
<b>10V</b>	<b>27648</b>	<b>6C00h</b>	<b>Nennbereich</b>
...	...	...	
<b>0V</b>	<b>0</b>	<b>0</b>	
...	...	...	Untersteuerungsbereich
0V	-6912	E500h	
...	...	...	Unterlauf
0V	-32768	8000h	

## 5.3 Parametrierung

### Übersicht

Für die Parametrierung haben Sie folgende Möglichkeiten:

- Parametrierung über Hardware-Konfiguration im Siemens SIMATIC Manager oder unter WinPLC7 von Yaskawa.
- Parametrierung während der Laufzeit über SFCs.

### 5.3.1 Parametrierung über Hardware-Konfiguration

Um kompatibel mit dem Siemens SIMATIC Manager zu sein, sind folgende Schritte durchzuführen:

1. ▶ Starten Sie den Hardware-Konfigurator von Siemens.
2. ▶ Legen Sie ein neues Projekt an.
3. ▶ Projektieren Sie Ihre CPU.
4. ▶ Binden Sie Ihre System 300V Module in der gesteckten Reihenfolge beginnend mit Steckplatz 4 ein.
5. ▶ Projektieren Sie das Analog Ein-/Ausgabe-Modul als Modul von Siemens mit der Best.-Nr. 6ES7 334-0KE00-0AB0.  
⇒ Sie finden die Analog-Module im Hardware-Katalog unter *Simatic 300 > SM-300*.
6. ▶ Parametrieren Sie ggf. die CPU bzw. die Module. Das Parameterfenster wird geöffnet, sobald Sie auf das entsprechende Modul doppelklicken. In dem sich öffnenden Dialogfenster können Sie dann Ihre Parametereinstellungen vornehmen.
7. ▶ Speichern Sie Ihr Projekt, bringen Sie Ihre CPU in STOP und übertragen Sie Ihr Projekt in die CPU. Sobald Sie die CPU in RUN bringen werden die Parameter an die angebotenen Module übertragen.

### Parameter

Folgende Parameter können Sie am Analog-Ein-/Ausgabe-Modul einstellen:

- Anfangsadresse ab der die Daten abliegen
- Eingabe-Bereich (deaktiviert, Integrationszeit, Messart, Messbereich)
- Ausgabe-Bereich (deaktiviert, Spannungsausgabe)

Eine nähere Beschreibung der Parameter finden Sie weiter unten.

### 5.3.2 Parametrierung während der Laufzeit über SFCs

Werden Parameter übergeben, die vom Modul nicht unterstützt werden, so werden diese Parameter als falsche Parameter interpretiert und dies als Fehler über den Messwert 32767 (7FFFh) gemeldet. Bei der Parametrierung wird ein 14Byte langer Parameterbereich im Datensatz 1 abgelegt. Unter Einsatz der SFCs 55, 56 und 57 können Sie zur Laufzeit Parameter ändern und an das Modul übertragen.

### Parameter Datensatz 1

Parametrierung > Parametrierung während der Laufzeit über SFCs

Byte	Bit 7 ... Bit 0	
0	Bit 7 ... 0: nicht relevant	
1	Integrationszeit ■ Bit 1, 0: Kanal 0 ■ Bit 3, 2: Kanal 1 ■ Bit 5, 4: Kanal 2 ■ Bit 7, 6: Kanal 3	01: 16,6ms 10: 20ms
2	Messung Kanal 0 ■ Bit 3 ... 0: Messbereich ■ Bit 7 ... 4: Messart	■ Messbereich Bit 3 ... 0 – 0000: deaktiviert – 1000: 0 ... 10V – 1001: 10kΩ – 0000: Pt100 Klima ■ Messart Bit 7...4 – 0000: deaktiviert – 0001: Spannung – 0100: Widerstand R-4L – 1000: Thermowiderstand RTD-4L
3	Messung Kanal 1 ■ Bit 3 ... 0: Messbereich ■ Bit 7 ... 4: Messart	
4	Messung Kanal 2 ■ Bit 3 ... 0: Messbereich ■ Bit 7 ... 4: Messart	
5	Messung Kanal 3 ■ Bit 3 ... 0: Messbereich ■ Bit 7 ... 4: Messart	
6	Ausgabe Kanal 0 ■ Bit 3 ... 0: Ausgabebereich ■ Bit 7 ... 4: Ausgabeart	
7	Ausgabe Kanal 1 ■ Bit 3 ... 0: Ausgabebereich ■ Bit 7 ... 4: Ausgabeart	■ Ausgabebereich Bit 3 ... 0 – 0000: deaktiviert – 1000: 0 ... 10V ■ Ausgabeart Bit 7 ... 4 – 0000: deaktiviert – 0001: Spannung
8 ... 13	nicht relevant	

**Spannungsmessung über Kanal 2 und 3**

Bitte beachten Sie, dass Spannungsmessung ausschließlich über die Kanäle 2 und 3 möglich ist.

## 5.4 334-0KE00 - AI 4/AO 2x12Bit

### Eigenschaften

Das Modul besitzt 4 Analog-Eingabe- und 2 Analog-Ausgabe-Kanäle, deren Funktion Sie gruppenweise projektieren können. Das Modul ist extern mit DC 24V zu versorgen.

- 4 Eingänge in 2 Gruppen (1. Gruppe nur Pt100)
- 2 Ausgänge in einer Gruppe
- Messart einstellbar pro Kanalgruppe:
  - Spannung
  - Widerstand
  - Temperatur
- Ausgabeart einstellbar pro Kanal
  - Spannung
- potenzialfrei gegenüber Rückwandbus und Lastspannung

### Defaulteinstellungen

Nach PowerON besitzt das Modul immer folgende Defaulteinstellungen:

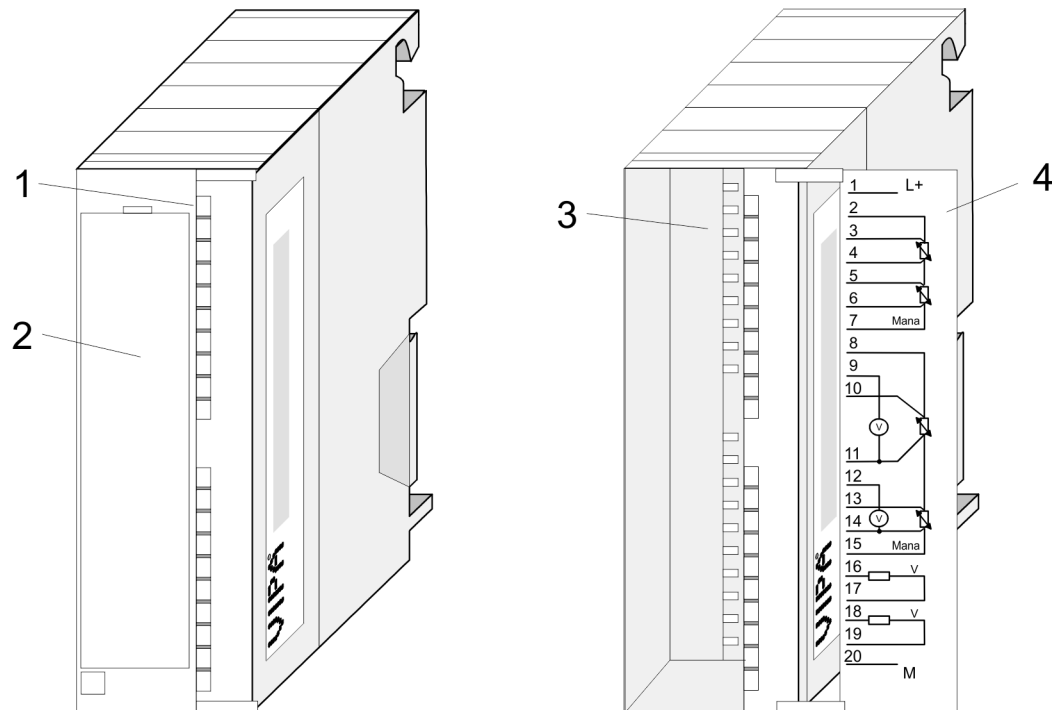
- Eingabe-Bereich: Pt100 Klima (RTD-4L)
- Ausgabe-Bereich: Spannung 0 ... 10V

Das Modul ist als Siemens-Modul **6ES7 334-0KE00-0AB0** zu projektieren.



*Der Einsatz des Moduls am aktiven Rückwandbus ist nicht möglich!*

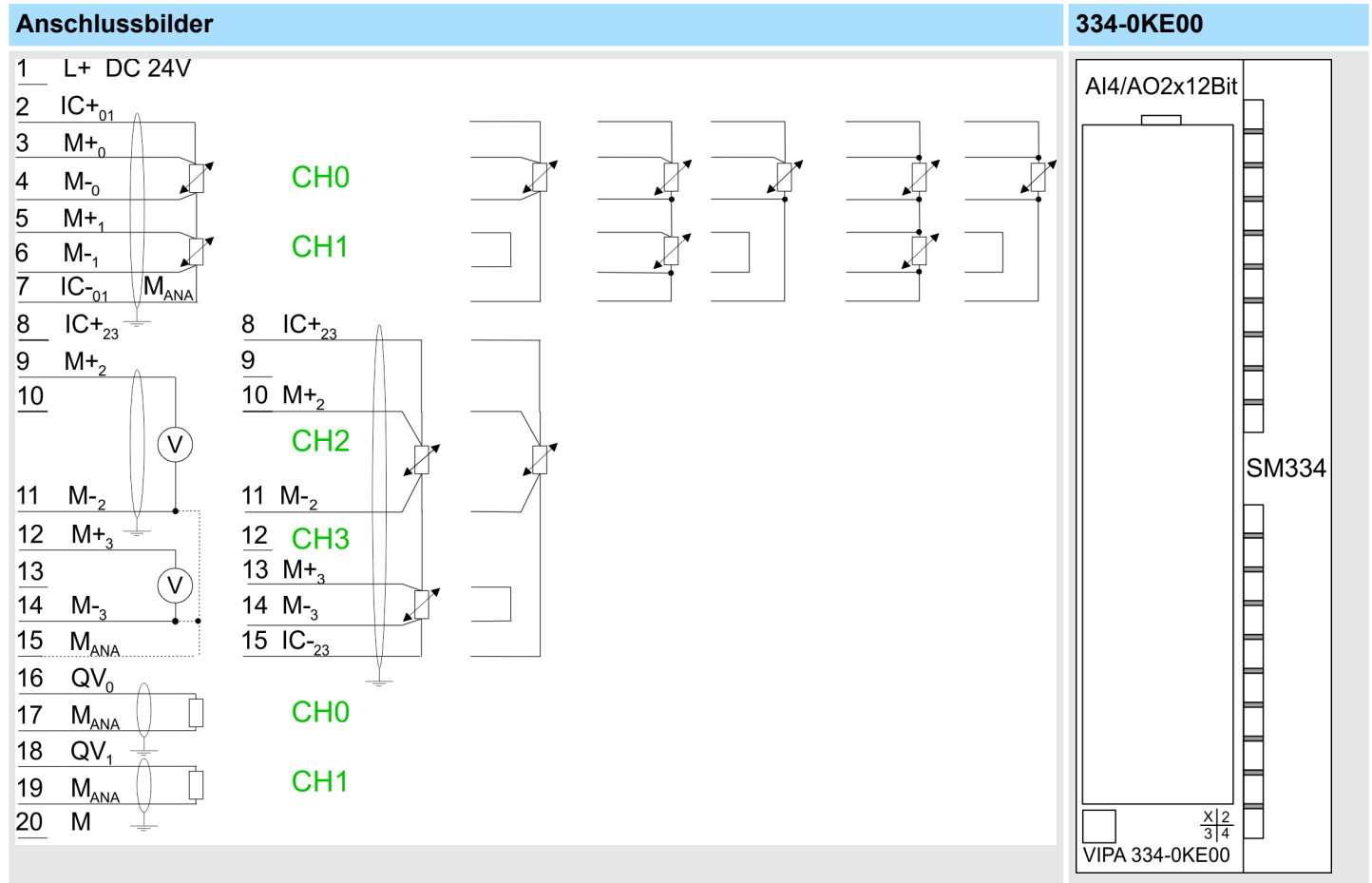
### Aufbau



- 1 LED-Leiste (ohne Funktion)
- 2 Klappe mit Beschriftungsstreifen
- 3 Kontaktleiste
- 4 Klappe geöffnet mit Innenbeschriftung

334-0KE00 - AI 4/AO 2x12Bit

Steckerbelegung



**VORSICHT!**

Bitte beachten Sie, dass das Modul 334-0KE00 keine hardwareseitige Absicherung gegen Falschparametrierung besitzt. Die Vorgabe des entsprechenden Ein- bzw. Ausgabebereichs erfolgt ausschließlich bei der Projektierung. Hierbei ist äußerste Sorgfalt geboten. Weiter ist zu beachten, dass das Ziehen bzw. Stecken während des Betriebs nicht möglich ist!

## 5.4.1 Technische Daten

Artikelnr.	334-0KE00
Bezeichnung	SM 334 - Analoge Ein-/Ausgabe
SPEED-Bus	-
<b>Stromaufnahme/Verlustleistung</b>	
Stromaufnahme aus Rückwandbus	95 mA
Verlustleistung	2 W
<b>Technische Daten Analoge Eingänge</b>	
Anzahl Eingänge	4
Leitungslänge geschirmt	100 m
Lastnennspannung	DC 24 V
Verpolschutz der Lastnennspannung	-
Stromaufnahme aus Lastspannung L+ (ohne Last)	40 mA
Spannungseingänge	✓
min. Eingangswiderstand im Spannungsbereich	100 kΩ
Eingangsspannungsbereiche	0 V ... +10 V
Gebrauchsfehlergrenze Spannungsbereiche	+/-0,7%
Gebrauchsfehlergrenze Spannungsbereiche mit SFU	-
Grundfehlergrenze Spannungsbereiche	+/-0,5%
Grundfehlergrenze Spannungsbereiche mit SFU	-
Zerstörgrenze Spannung	max. 30V
Stromeingänge	-
max. Eingangswiderstand im Strombereich	-
Eingangstrombereiche	-
Gebrauchsfehlergrenze Strombereiche	-
Gebrauchsfehlergrenze Strombereiche mit SFU	-
Grundfehlergrenze Strombereiche	-
Grundfehlergrenze Strombereiche mit SFU	-
Zerstörgrenze Stromeingänge (Strom)	-
Zerstörgrenze Stromeingänge (Spannung)	-
Widerstandseingänge	✓
Widerstandsbereiche	10000 Ohm
Gebrauchsfehlergrenze Widerstandsbereiche	+/-3,5%
Gebrauchsfehlergrenze Widerstandsbereiche mit SFU	-
Grundfehlergrenze Widerstandsbereiche	+/-2,8%
Grundfehlergrenze Widerstandsbereiche mit SFU	-
Zerstörgrenze Widerstandseingänge	max. 25V

334-0KE00 - AI 4/AO 2x12Bit &gt; Technische Daten

Artikelnr.	334-0KE00
Widerstandsthermometereingänge	✓
Widerstandsthermometerbereiche	Pt100
Gebrauchsfehlergrenze Widerstandsthermometerbereiche	+/-1,0%
Gebrauchsfehlergrenze Widerstandsthermometerbereiche mit SFU	-
Grundfehlergrenze Widerstandsthermometerbereiche	+/-0,8%
Grundfehlergrenze Widerstandsthermometerbereiche mit SFU	-
Zerstörgrenze Widerstandsthermometereingänge	max. 25V
Thermoelementeingänge	-
Thermoelementbereiche	-
Gebrauchsfehlergrenze Thermoelementbereiche	-
Gebrauchsfehlergrenze Thermoelementbereiche mit SFU	-
Grundfehlergrenze Thermoelementbereiche	-
Grundfehlergrenze Thermoelementbereiche mit SFU	-
Zerstörgrenze Thermoelementeingänge	-
Temperaturkompensation parametrierbar	-
Temperaturkompensation extern	-
Temperaturkompensation intern	-
Temperaturfehler der internen Kompensation	-
Technische Einheit der Temperaturmessung	°C
Auflösung in Bit	12
Messprinzip	Sigma-Delta
Grundwandlungszeit	350 ms
Störspannungsunterdrückung für Frequenz	50 Hz/60 Hz
Eingangsdatengröße	8 Byte
<b>Technische Daten Analoge Ausgänge</b>	
Anzahl Ausgänge	2
Leitungslänge geschirmt	100 m
Lastnennspannung	DC 24 V
Verpolschutz der Lastnennspannung	✓
Stromaufnahme aus Lastspannung L+ (ohne Last)	40 mA
Spannungsausgang Kurzschlussschutz	✓
Spannungsausgänge	✓
min. Bürdenwiderstand im Spannungsbereich	1 kΩ
max. kapazitive Last im Spannungsbereich	1 μF
max. Kurzschlussstrom des Spannungsausgangs	25 mA



Artikelnr.	334-0KE00
Ausgangsspannungsbereiche	0 V ... +10 V
Gebrauchsfehlergrenze Spannungsbereiche	+/-1%
Grundfehlergrenze Spannungsbereiche	+/-0,8%
Zerstörgrenze gegen von außen angelegte Spannungen	max. 16V (30V für 10s)
Stromausgänge	-
max. Bürdenwiderstand im Strombereich	-
max. induktive Last im Strombereich	-
typ. Leerlaufspannung des Stromausgangs	-
Ausgangsstrombereiche	-
Gebrauchsfehlergrenze Strombereiche	-
Grundfehlergrenze Strombereiche	-
Zerstörgrenze gegen von außen angelegte Spannungen	-
Einschwingzeit für ohmsche Last	0,8 ms
Einschwingzeit für kapazitive Last	0,8 ms
Einschwingzeit für induktive Last	-
Auflösung in Bit	12
Wandlungszeit	0,5 ms pro Kanal
Ersatzwerte aufschaltbar	-
Ausgangsdatengröße	4 Byte
<b>Status, Alarm, Diagnosen</b>	
Statusanzeige	keine
Alarme	nein
Prozessalarm	nein
Diagnosealarm	nein
Diagnosefunktion	nein
Diagnoseinformation auslesbar	keine
Versorgungsspannungsanzeige	keine
Sammelfehleranzeige	keine
Kanalfehleranzeige	keine
<b>Potenzialtrennung</b>	
zwischen den Kanälen	-
zwischen den Kanälen in Gruppen zu	-
zwischen Kanälen und Rückwandbus	✓
zwischen Kanälen und Spannungsversorgung	✓
max. Potenzialdifferenz zwischen Stromkreisen	-
max. Potenzialdifferenz zwischen Eingängen (U <sub>cm</sub> )	DC 1 V

334-0KE00 - AI 4/AO 2x12Bit &gt; Technische Daten

<b>Artikelnr.</b>	<b>334-0KE00</b>
max. Potenzialdifferenz zwischen Mana und Mintern (Uiso)	DC 75 V/ AC 50 V
max. Potenzialdifferenz zwischen Eingängen und Mana (Ucm)	DC 1 V
max. Potenzialdifferenz zwischen Eingängen und Mintern (Uiso)	-
max. Potenzialdifferenz zwischen Mintern und Ausgängen	-
Isolierung geprüft mit	DC 500 V
<b>Datengrößen</b>	
Eingangsbytes	8
Ausgangsbytes	4
Parameterbytes	21
Diagnosebytes	0
<b>Gehäuse</b>	
Material	PPE
Befestigung	Profilschiene System 300
<b>Mechanische Daten</b>	
Abmessungen (BxHxT)	40 mm x 125 mm x 120 mm
Gewicht Netto	210 g
Gewicht inklusive Zubehör	-
Gewicht Brutto	-
<b>Umgebungsbedingungen</b>	
Betriebstemperatur	0 °C bis 60 °C
Lagertemperatur	-25 °C bis 70 °C
<b>Zertifizierungen</b>	
Zertifizierung nach UL	ja
Zertifizierung nach KC	ja

**Ergänzende Technische Daten**

<b>Artikelnummer</b>	<b>334-0KE00</b>
<b>Analogwertbildung der Eingänge</b>	
Grundausführungszeit	nx72ms
Glättung der Messwerte	keine
<b>Störunterdrückung, Fehlergrenzen der Eingänge</b>	
Störunterdrückung für $f=n \times (f1 \pm 1\%)$ ( $f1$ =Störfrequenz, $n=1,2,\dots$ )	
- Gleichtaktstörung (UCM < 13V)	> 80dB

Artikelnummer	334-0KE00
- Gegentaktstörung (Spitzenwert der Störung < Nennwert des Eingangsbereiches)	> 80dB
Übersprechen zwischen den Eingängen	> 50dB
Temperaturfehler (bezogen auf den Eingangsbereich)	±0,01%/K
Linearitätsfehler (bezogen auf den Eingangsbereich)	±0,005%
Wiederholgenauigkeit (im eingeschwungenen Zustand bei 25°C, bezogen auf den Eingangsbereich)	±0,05%
<b>Störunterdrückung, Fehlergrenzen der Ausgänge</b>	
Übersprechen zwischen den Ausgängen	> 40dB
Temperaturfehler (bezogen auf den Ausgangsbereich)	±0,005%/K
Linearitätsfehler (bezogen auf Ausgangsbereich)	±0,1%
Wiederholgenauigkeit (im eingeschwungenen Zustand bei 25°C, bezogen auf Ausgangsbereich)	±0,05%
Ausgangswelligkeit; Bandbreite 0 bis 50kHz (bezogen auf Ausgangsbereich)	±0,05%
<b>Daten zur Auswahl eines Gebers</b>	
Zulässige Eingangsspannung für Spannungseingang (Zerstörgrenze)	30V
Anschluss der Signalgeber	
- für Spannungsmessung	möglich
- für Widerstandsmessung	
mit 2-Leiteranschluss	möglich
mit 3-Leiteranschluss	möglich
mit 4-Leiteranschluss	möglich
Kennlinien-Linearisierung	
- Widerstandsthermometer	Pt100 Klima
Temperaturkompensation	nein
Technische Einheit für Temperaturmessung	°C
<b>Daten zur Auswahl eines Aktors</b>	
Bürdenwiderstand (Nennbereich Ausgang)	
- bei Spannungsausgängen	min. 1kΩ
- kapazitive Last	max. 1μF
Zerstörgrenze gegen von außen angelegte Spannungen/ Ströme	
- Spannung an den Ausgängen gegen M <sub>ANA</sub>	max. 16V (30V für 10s)
- Strom	nicht möglich
Anschluss der Aktoren	
- Spannungsausgang	

---

334-0KE00 - AI 4/AO 2x12Bit > Technische Daten

<b>Artikelnummer</b>	<b>334-0KE00</b>
2-Leiteranschluss	möglich
4-Leiteranschluss	nicht möglich

## 6 Analoge E/A-Module FAST - SPEED-Bus

### 6.1 Allgemeines

#### Leitungen für Analogsignale

Für die Analogsignale müssen Sie geschirmte Leitungen verwenden. Hierdurch verringern Sie die Störbeeinflussung. Den Schirm der Analogleitungen sollten Sie an beiden Leitungsenden erden. Wenn Potenzialunterschiede zwischen den Leitungsenden bestehen, kann ein Potenzialausgleichsstrom fließen, der die Analogsignale stören könnte. In diesem Fall sollten Sie den Schirm nur an einem Leitungsende erden.

#### Anschließen von Messwertgebern

Je nach Modul können Sie folgende Messwertgeber an die analogen Eingabe-Module anschließen:

- Stromgeber  $\pm 20\text{mA}$
- Spannungsgeber  $\pm 10\text{V}$



*Bitte achten Sie beim Anschluss der Messwertgeber immer auf richtige Polarität! Schließen Sie nicht benutzte Eingänge kurz, indem Sie den positiven Anschluss und die Kanal-Masse des jeweiligen Kanals miteinander verbinden.*

#### Parametrierung

Die Module können über die Hardware-Konfiguration bzw. zur Laufzeit über SFCs parametrierung werden.

#### Diagnosefunktion

Die Module sind diagnosefähig. Folgende Fehler können eine Diagnose auslösen:

- Parametrierfehler
- Prozessalarm verloren
- Messbereichsüber- bzw. -unterschreitung
- Externe Versorgungsspannung fehlt

#### Prozessalarm

Über die Parametrierung haben Sie die Möglichkeit folgende Auslöser für einen Prozessalarm zu definieren:

- Grenzwertüberschreitung
- Grenzwertunterschreitung
- Zyklusende sobald Messwertwandlung aller Kanäle abgeschlossen ist

Bei einem Prozessalarm werden von den Modulen 4Byte Prozessalarmdaten übertragen. Wird die Oszilloskop-Funktion oder die FIFO-Funktion des Moduls verwendet, sind die Prozessalarme deaktiviert.

## 6.2 Analogwertdarstellung

### Zahlendarstellung im S7-Format von Siemens

Analogwerte können ausschließlich in binärer Form von der CPU verarbeitet werden. Hierzu wandelt das Analogmodul jedes Prozesssignal in eine digitale Form um und überträgt dieses als Wort an die CPU. Bei gleichem Nennbereich ist der digitalisierte Analogwert für Ein- und Ausgabe identisch. Die Darstellung des Analogwerts erfolgt im Zweierkomplement:

		Analogwert															
		High-Byte							Low-Byte								
Bitnummer		15	14	13	12	11	10	9	8	7	6	5	4	3	2	1	0
15Bit+VZ	VZ	Messwert															

#### Vorzeichen Bit (VZ)

Bit 15 dient als Vorzeichenbit. Hierbei gilt:

- Bit 15 = "0" → positiver Wert
- Bit 15 = "1" → negativer Wert

### Verhalten bei Fehler

Sobald ein Messwert den Übersteuerungsbereich überschreitet bzw. den Untersteuerungsbereich unterschreitet wird folgender Wert ausgegeben:

Messwert > Übersteuerungsbereich: 32767 (7FFFh)

Messwert < Untersteuerungsbereich: -32768(8000h)

Bei Parametrierfehler wird der Messwert 32767 (7FFFh) ausgegeben.

### Digital/Analog-Umrechnung

Nachfolgend sind alle Messbereiche aufgeführt, die vom jeweiligen Analog-Modul unterstützt werden. Mit den hier aufgeführten Formeln können Sie einen ermittelten Messwert (Digitalwert) in einen dem Messbereich zugeordneten Wert (Analogwert) umrechnen und umgekehrt.

### +/- 10V

Formeln für die Berechnung:

$$D=27648 \cdot \frac{U}{10}, \quad U=D \cdot \frac{10}{27648}$$

Spannungswert, D: Dezimalwert

<b>+10V</b>	<b>+27648</b>	<b>6C00h</b>
+5V	+13824	3600h
0V	0	0h
-5V	-13824	CA00h
-10V	-27648	9400h

**+/- 20mA**

Formeln für die Berechnung:

$$D=27648 \cdot \frac{I}{20}, \quad I=D \cdot \frac{20}{27648}$$

I: Stromwert, D: Dezimalwert

+20mA	+27648	6C00h
+10mA	+13824	3600h
0mA	0	0h
-10mA	-13824	CA00h
-20mA	-27648	9400h

## 6.3 Betriebsarten

### Betriebsarten

Die analogen Eingabe-Module bieten folgende Betriebsarten, die Sie über die Hardware-konfiguration im Siemens SIMATIC Manager einstellen können.

### Standard-Betrieb

Im Standard-Betrieb werden von den 8 Eingabekanälen die Analogwerte zyklisch mit bis zu 25µs eingelesen, in 16Bit Digitalwerte umgewandelt und via SPEED-Bus an die CPU übertragen. Über die Parametrierung können Sie für Zykluszeiten ≥ 200µs einen Zyklus-sendealarm aktivieren. Dieser wird generiert, sobald neue Messwerte vorliegen.

### Oszilloskop-Betrieb

Im Oszilloskop-Betrieb werden die digitalisierten Eingangswerte in einem Speicher im Modul abgelegt. Der Speicher bietet insgesamt Platz für 65536 Messwerte. Bitte beachten Sie, dass in dieser Betriebsart Prozessalarmlen nicht unterstützt werden. Sie können die Aufzeichnung manuell oder automatisch starten, wobei auf eine steigende bzw. fallenden Flanke des Messsignals reagiert wird. Die Aufzeichnung endet automatisch, sobald der Speicher voll ist.

### FIFO-Betrieb

Ist der FIFO-Betrieb aktiviert, werden die Eingangswerte der Kanäle CH0 bis CH7 in einem Puffer zwischengespeichert. Hierbei steht pro Kanal ein Speicher für 8190 Werte zur Verfügung. Diese können paketweise zyklisch gelesen werden. Bei Überlauf wird der Inhalt von Beginn an wieder überschrieben und eine Fehlermeldung ausgegeben.

### SFC 193

Die Aktivierung der Oszilloskop-/FIFO-Funktion, sowie das Auslesen der gespeicherten Daten erfolgt mit dem Yaskawa spezifischen SFC 193.

### Parameter

Es steht Ihnen eine Vielzahl von Parametern zur Verfügung, um diese Funktionen an Ihre Anforderungen anpassen zu können. Die Parameter können über die GSD-Datei bzw. direkt zur Laufzeit durch einen SFC 58 Aufruf dem Modul übergeben werden.

## 6.4 Adressierung am SPEED-Bus

### Übersicht

Damit die gesteckten Peripheriemodule am SPEED-Bus gezielt angesprochen werden können, müssen ihnen bestimmte Adressen in der CPU zugeordnet werden. Sofern keine Hardware-Konfiguration vorliegt, vergibt die CPU beim Hochlauf steckplatzabhängig automatisch E/A-Peripherieadressen unter anderem auch für gesteckte Module am SPEED-Bus.

### Maximale Anzahl steckbarer Module

Im Hardware-Konfigurator von Siemens können Sie maximal 8 Module pro Zeile parametrieren. Bei Einsatz der SPEED7-CPU's können Sie bis zu 32 Module am Standard-Bus und zusätzlich 10 Module am SPEED-Bus ansteuern. Hier gehen CPs und DP-Master, da diese zusätzlich virtuell am Standard-Bus zu projektieren sind, in die Summe von 32 Modulen am Standard-Bus mit ein. Für die Projektierung von Modulen, die über die Anzahl von 8 hinausgehen, können virtuell Zeilenanschlaltungen verwendet werden. Hierbei setzen Sie im Hardware-Konfigurator auf Ihre 1. Profilschiene auf Steckplatz 3 die Anschaltung IM 360 aus dem Hardware-Katalog. Nun können Sie Ihr System um bis zu 3 Profilschienen ergänzen, indem Sie jede auf Steckplatz 3 mit einer IM 361 von Siemens beginnen.

### Über Hardware-Konfiguration Adressen definieren

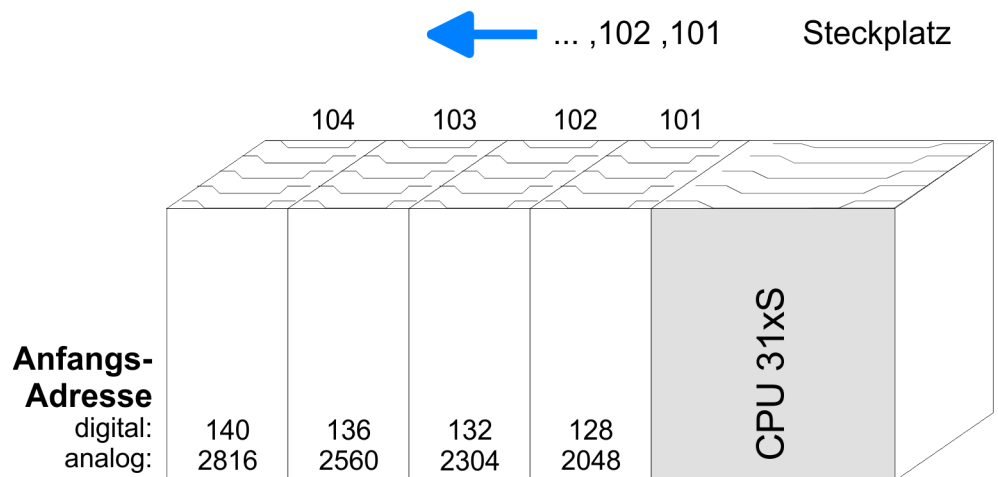
Über Lese- bzw. Schreibzugriffe auf die Peripheriebytes oder auf das Prozessabbild können Sie die Module ansprechen. Mit einer Hardware-Konfiguration können Sie über ein virtuelles PROFIBUS-System durch Einbindung der SPEEDBUS.GSD Adressen definieren. Klicken Sie hierzu auf die Eigenschaften des entsprechenden Moduls und stellen Sie die gewünschte Adresse ein.

### Automatische Adressierung

Falls Sie keine Hardware-Konfiguration verwenden möchten, tritt eine automatische Adressierung in Kraft. Bei der automatischen Adressierung werden steckplatzabhängig DI/Os in einem Abstand von 4Byte und AI/Os, FM's, CP's in einem Abstand von 256Byte abgelegt. Nach folgenden Formeln wird steckplatzabhängig die Anfangsadresse ermittelt, ab der das entsprechende Modul im Adressbereich abgelegt wird:

DI/Os: Anfangsadresse =  $4 \times (\text{Steckplatz} - 101) + 128$

AI/Os, FM's, CP's: Anfangsadresse =  $256 \times (\text{Steckplatz} - 101) + 2048$





## 6.5 Projektierung

### Übersicht

Jedes Modul am SPEED-Bus einschließlich der CPU ist als einzelner "VIPA\_SPEEDBUS"-DP-Slave an einem virtuellen DP-Master (342-5DA02 V5.0 von Siemens) zu projektieren. Hierzu ist die Einbindung der SPEEDBUS.GSD erforderlich. Jeder "VIPA\_SPEEDBUS"-DP-Slave bietet für die Projektierung genau einen Steckplatz, auf dem das entsprechende SPEED-Bus-Modul zu platzieren ist. Die Zuordnung eines SPEED-Bus-Slaves zu einer SPEED-Bus-Slot-Nr. erfolgt bei 100 beginnend über die PROFIBUS-Adresse.

### 6.5.1 Schnelleinstieg

Für den Einsatz der E/A-Module am SPEED-Bus ist die Einbindung über die GSD-Datei von VIPA im Hardwarekatalog erforderlich.

Um kompatibel mit dem Siemens SIMATIC Manager zu sein, sind folgende Schritte durchzuführen:

1. ➤ Hardware-Konfigurator von Siemens starten und SPEEDBUS.GSD für SPEED7 von VIPA einbinden.
2. ➤ Projektieren Sie die entsprechende CPU von Siemens.
3. ➤ Beginnend mit Steckplatz 4, die System 300 Module am Standard-Bus in gesteckter Reihenfolge platzieren.
4. ➤ Projektierung und Vernetzung aller SPEED-Bus DP-Master bzw. CPs am Standard-Bus als CP 342-5 (342-5DA02 V5.0) bzw. 343-1EX11.
5. ➤ Für den SPEED-Bus immer als letztes Modul den Siemens DP-Master CP 342-5 (342-5DA02 V5.0) einbinden, vernetzen und in die *Betriebsart* DP-Master parametrieren. An dieses Mastersystem jedes einzelne SPEED-Bus-Modul als VIPA\_SPEEDBUS-Slave anbinden. Hierbei entspricht die PROFIBUS-Adresse der SPEED-Bus-Slot-Nr. beginnend mit 100 für die CPU. Auf dem Steckplatz 0 jedes Slaves das ihm zugeordnete Modul platzieren und ggf. Parameter ändern.

#### Standard-Bus

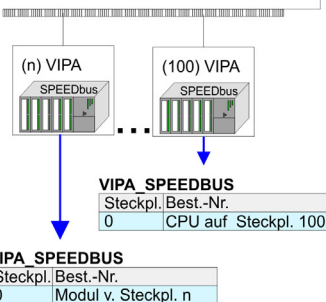
Steckpl.	Modul
1	
2	<b>CPU ...</b>
X2	...
X1	...
3	

reelle Module am Standard-Bus

CPs bzw. DP-Master am SPEED-Bus

342-5DA02 V5.0

virtueller DP-Master für CPU und alle SPEED-Bus-Module



### 6.5.2 Voraussetzung

Der Hardware-Konfigurator ist Bestandteil des Siemens SIMATIC Managers. Er dient der Projektierung. Die Module, die hier projektieren werden können entnehmen Sie dem Hardware-Katalog. Für den Einsatz der System 300S Module am SPEED-Bus ist die Einbindung der System 300S Module über die GSD-Datei SPEEDBUS.GSD von VIPA im Hardwarekatalog erforderlich.



*Für die Projektierung werden fundierte Kenntnisse im Umgang mit dem Siemens SIMATIC Manager und dem Hardware-Konfigurator von Siemens vorausgesetzt!*

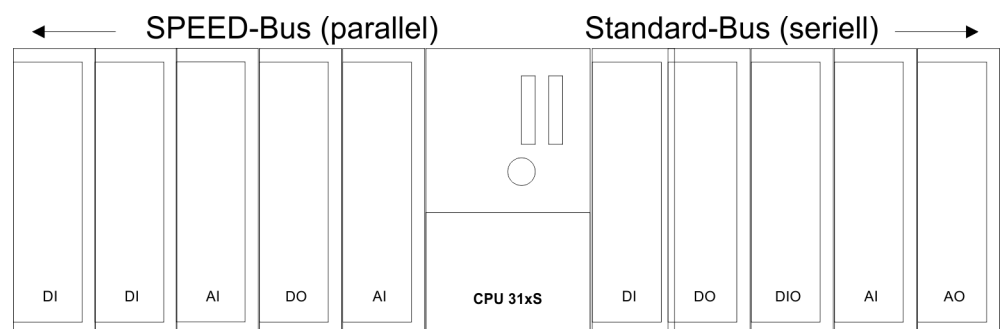
### SPEED7-GSD-Datei einbinden

1. ➤ Gehen Sie in den Service-Bereich von [www.yaskawa.eu.com](http://www.yaskawa.eu.com).
2. ➤ Laden Sie aus dem Downloadbereich unter "*Config Dateien* ➔ *PROFIBUS*" die entsprechende Datei für Ihr System 300S.
3. ➤ Extrahieren Sie die Datei in Ihr Arbeitsverzeichnis.
4. ➤ Starten Sie den Hardware-Konfigurator von Siemens.
5. ➤ Schließen Sie alle Projekte.
6. ➤ Gehen Sie auf "*Extras* ➔ *Neue GSD-Datei installieren*".
7. ➤ Navigieren Sie in das Verzeichnis System\_300S und geben Sie **SPEEDBUS.GSD** an.
  - ⇒ Die Module des System 300S von VIPA sind jetzt im Hardwarekatalog unter *PROFIBUS-DP / Weitere Feldgeräte / I/O / VIPA\_SPEEDBUS* enthalten.

### 6.5.3 Schritte der Projektierung

Nachfolgend wird die Vorgehensweise der Projektierung im Hardware-Konfigurator von Siemens an einem abstrakten Beispiel gezeigt: Die Projektierung gliedert sich in folgende Teile:

- Projektierung der Module am Standard-Bus
- Projektierung aller SPEED-Bus-Module als virtuelles PROFIBUS-Netzwerk. Hierzu ist die SPEEDBUS.GSD erforderlich.



### Voraussetzungen

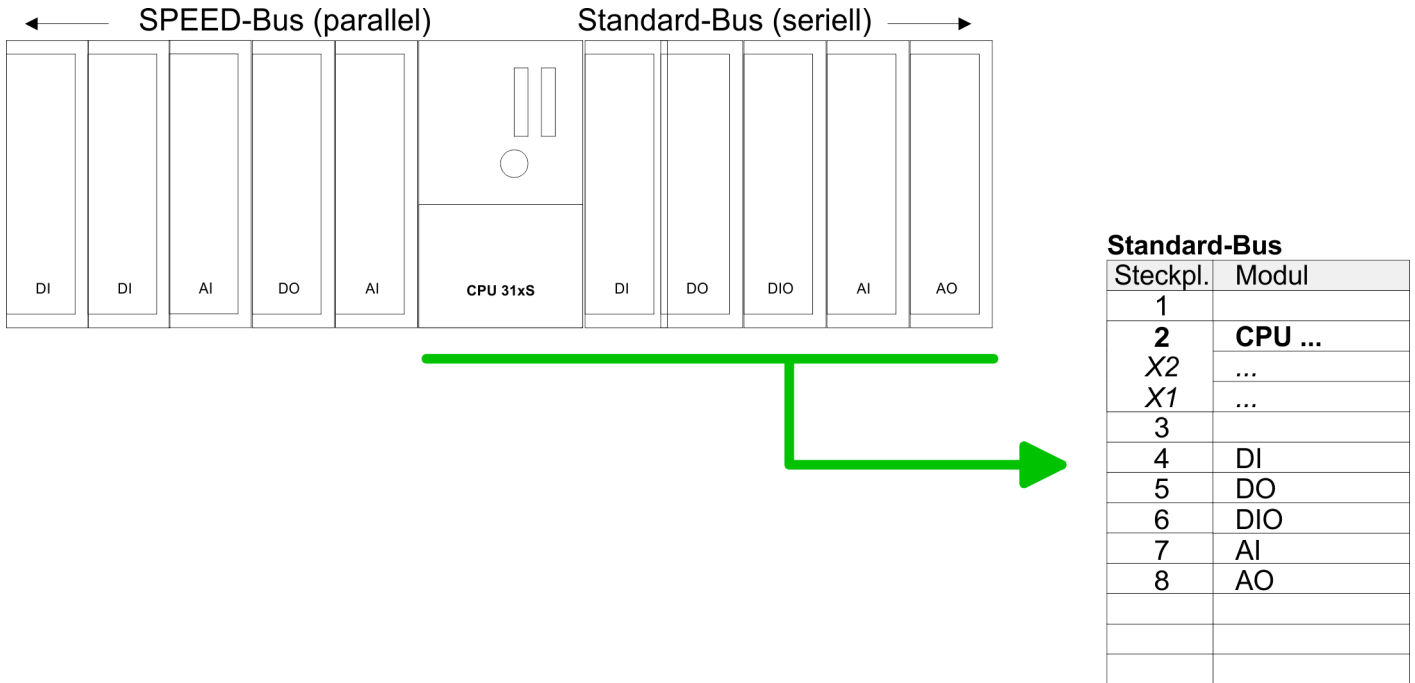
Für den Einsatz der System 300S Module am SPEED-Bus ist die Einbindung der System 300S Module über die GSD-Datei SPEEDBUS.GSD von VIPA im Hardwarekatalog erforderlich.

### Projektierung der Module am Standard-Bus

Die am Standard-Bus rechts neben der CPU befindlichen Module sind nach folgenden Vorgehensweisen zu projektieren:

1. ➤ Starten Sie den Hardware-Konfigurator von Siemens mit einem neuen Projekt und fügen Sie aus dem Hardware-Katalog eine Profilschiene ein.
2. ➤ Platzieren Sie auf Steckplatz 2 die entsprechende Siemens CPU.
3. ➤ Binden Sie beginnend mit Steckplatz 4 Ihre System 300V Module auf dem Standard-Bus in der gesteckten Reihenfolge ein.
4. ➤ Parametrieren Sie ggf. die CPU bzw. die Module. Das Parameterfenster wird geöffnet, sobald Sie auf das entsprechende Modul doppelklicken.

- 5. ➔ Zur Buserweiterung können Sie die IM 360 von Siemens einsetzen, an die Sie bis zu 3 Erweiterungs-Racks über die IM 361 anbinden können. Buserweiterungen dürfen immer nur auf Steckplatz 3 platziert werden.
- 6. ➔ Sichern Sie Ihr Projekt.

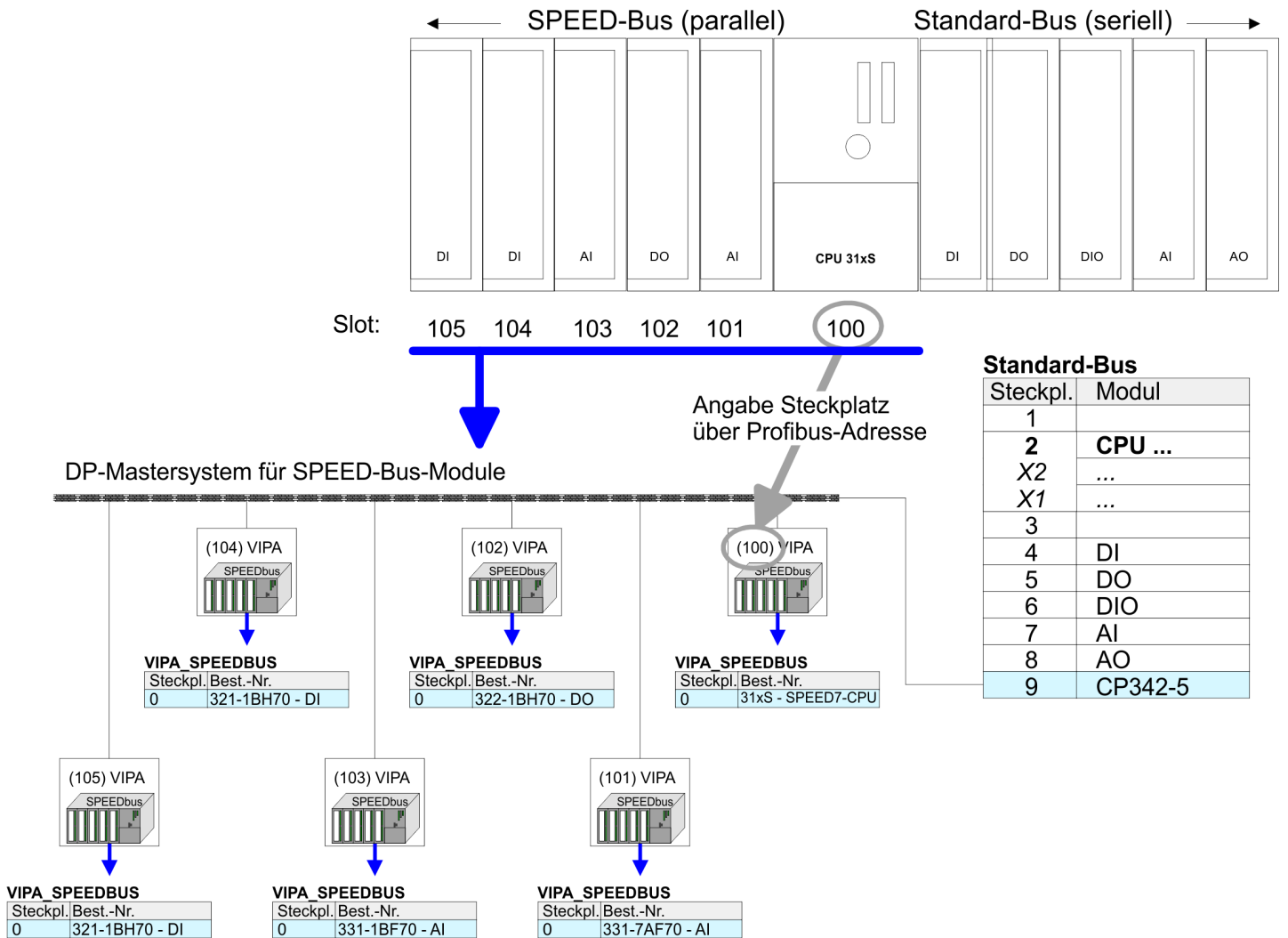


**i** Zur Buserweiterung können Sie die IM 360 von Siemens einsetzen, an die Sie bis zu 3 Erweiterungs-Racks über die IM 361 anbinden können. Buserweiterungen dürfen immer nur auf Steckplatz 3 platziert werden.

**Projektierung aller SPEED-Bus-Module in einem virtuellen Master-System**

Die Steckplatz Zuordnung der CPU mit ihren SPEED-Bus-Modulen und die Parametrierung der Ein-/Ausgabe-Peripherie hat über ein virtuelles PROFIBUS-DP-Master-System zu erfolgen.

- 1. ➔ Platzieren Sie hierzu immer als letztes Modul einen Siemens DP-Master (342-5DA02 V5.0) mit Mastersystem.
- 2. ➔ Für den Einsatz der System 300S Module am SPEED-Bus ist die Einbindung der System 300S Module über die GSD-Datei SPEEDBUS.GSD von VIPA im Hardwarekatalog erforderlich.
- 3. ➔ Nach der Installation der SPEEDBUS.GSD finden Sie unter *PROFIBUS-DP / Weitere Feldgeräte / I/O / VIPA\_SPEEDBUS* das DP-Slave-System VIPA\_SPEEDBUS.
- 4. ➔ Binden Sie nun für die CPU und jedes Modul am SPEED-Bus ein Slave-System "VIPA\_SPEEDBUS" an.
- 5. ➔ Stellen Sie als PROFIBUS-Adresse die Steckplatz-Nr. (100...110) des Moduls ein und platzieren Sie auf Steckplatz 0 des Slave-Systems das entsprechende Modul aus dem Hardwarekatalog von VIPA\_SPEEDBUS.



Das entsprechende Modul ist aus dem HW-Katalog von VIPA\_SPEEDBUS auf Steckplatz 0 zu übernehmen.

## 6.6 Parametrierung

### Übersicht

Nach PowerON ist die Diagnosefunktion für alle Kanäle deaktiviert. Zur Parametrierung werden vom Siemens SIMATIC Manager die Parameterdaten in die CPU übertragen. Sie haben auch die Möglichkeit zur Laufzeit unter Einsatz von SFCs Parameter zu ändern.

### Modul platzieren

1. ➤ Hardware-Konfigurator von Siemens starten und speedbus.gsd für SPEED7 von VIPA einbinden.
2. ➤ Entsprechende Siemens CPU projektieren.
3. ➤ Beginnend mit Steckplatz 4, die System 300 Module am Standard-Bus in gesteckter Reihenfolge platzieren.
4. ➤ Für den SPEED-Bus immer als letztes Modul den Siemens DP-Master CP 342-5 (342-5DA02 V5.0) einbinden, vernetzen und in die Betriebsart DP-Master parametrieren.
5. ➤ An dieses Mastersystem jedes einzelne SPEED-Bus-Modul als VIPA\_SPEEDbus-Slave anbinden. Hierbei entspricht die PROFIBUS-Adresse der SPEED-Bus-Slot-Nr. beginnend mit 100 für die CPU.
6. ➤ Auf dem Steckplatz 0 jedes Slaves das ihm zugeordnete Modul platzieren und ggf. Parameter ändern. Auf diese Weise erfolgt auch die Projektierung der Analog-Module.

### Modul parametrieren

Durch Doppelklick auf ein Modul im Hardware-Konfigurator wird das zugehörige Parametrierfenster geöffnet. Folgende Parameter können Sie hier ändern:

- Anfangsadresse, ab der die Daten in der CPU abgelegt werden
- Alarmfreigaben / Betriebsart (Zyklusende, Oszilloskop-/FIFO-Betrieb, Diagnose, Grenzwert)
- Grenzwert (oben/unten)
- Oszilloskop-Parameter (Kanal, Pretrigger, Level, Bedingung)
- Zykluszeit (Abtastzeit im Oszilloskop-/FIFO-Betrieb)

### Projekt speichern und übertragen

- Speichern und übersetzen Sie Ihr Projekt.
- Bringen Sie Ihre CPU in STOP.
- Übertragen Sie Ihr Projekt in die CPU.

Sobald Sie die CPU in RUN bringen, werden die Parameter an das analoge Eingabe-Modul übertragen. Nähere Angaben zu den Parametern finden Sie auf den Folgeseiten.

### 6.6.1 Aufbau der Parameter-Bytes

Die Parametrierung erfolgt im Hardware-Konfigurator. Hierbei werden Parameterdaten übergeben, die aus folgenden Komponenten bestehen:

Länge in Byte	Datensatz	Beschreibung
4	A0h	Grenzwert oben/unten Kanal 0
4	A1h	Grenzwert oben/unten Kanal 1
...	...	...
4	A7h	Grenzwert oben/unten Kanal 7

Länge in Byte	Datensatz	Beschreibung
2	A8h	Zykluszeit/Abtastzeit im Oszilloskop-/FIFO-Betrieb
2	7Fh	Alarmfreigaben/Betriebsart
5	BEh	Oszilloskop (Parameter für den Oszilloskop-Betrieb)

Unter Einsatz der SFC 55, 56, 57 und 58 können Sie zur Laufzeit alle Parameter an das Modul übergeben. Hierbei sind im Anwenderprogramm über den entsprechenden SFC die gewünschten Parameter als Datensatz an das Modul zu übergeben. Auf diese Weise können zur Laufzeit auch Parameter übergeben werden, die vom Siemens SIMATIC Manager nicht unterstützt werden.

**Datensatz A0...A7h Grenzwert oberer/unterer**

Über die Datensätze A0h...A7h können Sie für den entsprechenden Kanal einen *oberen bzw. unteren* Grenzwert angeben. Sobald Ihr Messwert den über die Grenzwerte definierten Arbeitsbereich verlässt, wird sofern aktiviert ein Grenzwertalarm ausgelöst. Der Datensatz hat folgenden Aufbau:

Wort		Default	
		Byte 0	Byte 1
0	Grenzwert oberer	7FFFh	
2	Grenzwert unterer	8000h	

**Datensatz A8h Zykluszeit / Abtastzeit**

Mit diesem Datensatz können Sie einen Faktor vorgeben, der multipliziert mit 100µs die Zykluszeit einstellt, dies ist unabhängig von der Anzahl der aktivierten Kanäle. Die Zykluszeit von 25µs geben Sie durch eine 0 vor. In der Hardwarekonfiguration können Sie die Zykluszeit direkt auswählen. Ist der Oszilloskop- bzw. der FIFO-Betrieb aktiviert, stellt diese Zeit die Abtastzeit dar, mit der die eingelesenen Werte gespeichert werden. *Wertebereich: 0 ... 600* Der Datensatz hat folgenden Aufbau:

Wort		Default	
		Byte 0	Byte 1
0	Zykluszeit / Abtastzeit	0001h	

Wird dieser Datensatz während einer Aufzeichnung im Oszilloskop- bzw. FIFO-Betrieb übertragen, wird die Aufzeichnung gestoppt.

**Datensatz 7Fh Alarmfreigaben / Betriebsart**

Hier können Sie das Alarmverhalten und die Betriebsart des Moduls einstellen. Wird der Diagnosealarm zur Laufzeit deaktiviert, wenn schon eine Diagnose ansteht, kann keine Diagnose<sub>gehend</sub> die SF-LED wieder rücksetzen. Bitte führen Sie zur Laufzeit keine Diagnosealarm-Deaktivierung durch! Wird dieser Datensatz während einer Aufzeichnung im Oszilloskop- oder FIFO-Betrieb übertragen, wird die Aufzeichnung gestoppt. Der Datensatz hat folgenden Aufbau:

Byte	Bit 7 ... Bit 0	Default
0	Alarmfreigaben / Betriebsart <ul style="list-style-type: none"> <li>■ Bit 0: reserviert</li> <li>■ Bit 5 ... 1: Betriebsart                             <ul style="list-style-type: none"> <li>– 00000: ohne Zyklusendealarm</li> <li>– 00010: mit Zyklusendealarm</li> <li>– 00100: Oszilloskop: Kanal</li> <li>– 01000: Oszilloskop: Kanäle 0 ... 1</li> <li>– 01100: Oszilloskop: Kanäle 0 ... 3</li> <li>– 10000: Oszilloskop: Kanäle 0 ... 7</li> <li>– 00001: FIFO-Modus</li> </ul> </li> <li>■ Bit 6: Diagnosealarmfreigabe</li> <li>■ Bit 7: reserviert</li> </ul>	00h
1	Grenzwertalarmfreigaben <ul style="list-style-type: none"> <li>■ Bit 0: Kanal 0</li> <li>■ ...</li> <li>■ Bit 7: Kanal 7</li> </ul>	00h

**mit/ohne Zyklusendealarm** Mit der Auswahl mit oder ohne *Zyklusendealarm* können Sie das Modul in der Standardbetriebsart verwenden. Hierbei werden die 8 Eingangskanäle synchron eingelesen und als digitale 16Bit Werte zur Verfügung gestellt. Bei Einstellung mit *Zyklusendealarm* wird, sobald neue Messwerte vorliegen, ein Zyklusendealarm generiert. Bitte beachten Sie, dass die Zyklusendeüberwachung erst ab einer Modul-Zykluszeit von 200µs möglich ist.

**Oszilloskop-Betriebsart** In der Oszilloskop-Betriebsart wird durch die Wahl der aufzuzeichnenden Kanäle die Aufteilung des Speichers für die Aufzeichnung festgelegt. Der Speicher bietet insgesamt Platz für 65536 Messwerte. Die Aufteilung können Sie der nachfolgenden Tabelle entnehmen:

Byte 0 Bit 5 ... 1	Betriebsart	Kanal	Anzahl der Worte	Werte pro Kanal
0 0100	Oszilloskop: Kanal 0	CH0	1 x 64 k	65.536
0 1000	Oszilloskop: Kanäle 0 ... 1	CH0, CH1	2 x 32 k	32.768
0 1100	Oszilloskop: Kanäle 0 ... 3	CH0 ... CH3	4 x 16 k	16.384
1 0000	Oszilloskop: Kanäle 0 ... 7	CH0 ... CH7	8 x 8 k	8.192

**FIFO-Betriebsart** In der FIFO-Betriebsart werden immer alle 8 Kanäle aufgezeichnet und in einem Puffer abgelegt. Diese Werte können Sie über Ihr Anwenderprogramm paketweise lesen. Bei Überlauf wird der Inhalt von Beginn an überschrieben und eine Fehlermeldung über *RETVAl* ausgegeben. Pro Kanal bietet der Puffer Platz für 8190 Werte.

**Diagnosealarmfreigabe** Bei aktiviertem Diagnosealarm, wird bei auftretendem Fehler und nach Fehlerbeseitigung ein Diagnosealarm an die CPU weitergegeben. Bei einem Diagnosealarm unterbricht die CPU ihr Anwenderprogramm und bearbeitet den OB 82. Detaillierte Diagnoseinformationen können Sie im OB 82 über den SFC 51 bzw. SFC 59 aufrufen. Die Diagnosedaten sind bis zum Verlassen des OB 82 konsistent.

**Grenzwertalarmfreigabe**

Mit den Parametern *Grenzwert oberer* und *Grenzwert unterer* können Sie einen Arbeitsbereich definieren. Verlässt Ihr Messsignal diesen Arbeitsbereich, so löst die Baugruppe bei aktivierter *Grenzwertalarmfreigabe* für den entsprechenden Kanal einen Prozessalarm aus. Hierbei unterbricht die CPU ihr Anwenderprogramm und bearbeitet den Prozessalarm-Baustein OB 40. Hier können Sie entsprechend auf den Prozessalarm reagieren. Mit dem Verlassen des OB 40 wird der Prozessalarm auf der Baugruppe entsprechend quittiert. Bitte beachten Sie, dass in der Betriebsart Oszilloskop bzw. FIFO Prozessalarme nicht unterstützt werden.

**Datensatz BEh Oszilloskop**

In diesem Datensatz erfolgt die Einstellung der Parameter für den Oszilloskop-Betrieb. Wird dieser Datensatz während einer Aufzeichnung im Oszilloskop- oder FIFO-Betrieb übertragen, wird die Aufzeichnung gestoppt. Der Datensatz hat folgenden Aufbau:

Byte	Bit 7 ... 0	Default
0	<ul style="list-style-type: none"> <li>■ Bit 2 ... 0: Trigger-Kanal                             <ul style="list-style-type: none"> <li>– 000: CH0</li> <li>– 111: CH7</li> </ul> </li> <li>■ Bit 7 ... 3: reserviert</li> </ul>	00h
1	<ul style="list-style-type: none"> <li>■ Bit 6 ... 0: Pretriggerung (%)                             <ul style="list-style-type: none"> <li>– 00h: 0% Pretriggerung</li> <li>– ...</li> <li>– 64h: 100% Pretriggerung</li> </ul> </li> <li>■ Bit 7: reserviert</li> </ul>	00h
2, 3	<ul style="list-style-type: none"> <li>■ Bit 15 ... 0: Trigger-Level                             <ul style="list-style-type: none"> <li>– 8100h: -32512 (dezimal)</li> <li>– ...</li> <li>– 0000h: 0</li> <li>– ...</li> <li>– 7EFFh: 32511 (dezimal)</li> </ul> </li> </ul>	00h
4	<ul style="list-style-type: none"> <li>■ Bit 1 ... 0: Trigger-Bedingung                             <ul style="list-style-type: none"> <li>– 00: steigende Flanke (Automatischer Start)</li> <li>– 01: fallende Flanke (Automatischer Start)</li> <li>– 10: manueller Start</li> </ul> </li> <li>■ Bit 7 ... 2: reserviert</li> </ul>	00h

**Trigger-Kanal**

Geben Sie hier den Kanal an, auf den getriggert werden soll, d.h. auf dessen steigende oder fallende Flanke die Aufzeichnung gestartet werden soll. Im manuellen Betrieb wird diese Einstellung ignoriert.

**Pretriggerung (%)**

Hier können Sie eine Prozentzahl für die Pretriggerung angeben. Auf diese Weise können Sie auch Werte auslesen, die vor dem Eintreten des Ereignisses aufgezeichnet wurden. Diese Einstellung wird im manuellen Betrieb ignoriert. Nachfolgend finden Sie eine Formel, mit der Sie die Anzahl n der Werte im Speicher berechnen können, welche vor dem Eintreten des Ereignisses aufgezeichnet wurden. Dieser Wert hängt von der eingestellten Pretriggerung und von der Anzahl der aufgezeichneten Kanäle ab.




$$n = \frac{8192 \times \text{Pretriggerung}}{100} \times \frac{8}{\text{Anzahl Kanäle}}$$

Ganzzahl

- Trigger-Level**                      Geben Sie hier eine Schwelle an, bei deren Über-/Unterschreiten ein Trigger-Ereignis ausgelöst wird. Diese Einstellung wird im manuellen Betrieb ignoriert.
  
- Trigger-Bedingung**                Die Trigger-Bedingung legt den Start der Aufzeichnung fest. Grundsätzlich wird zwischen einem automatischen Betrieb, bei dem auf eine Flanke getriggert wird und einem manuellen Start der Aufzeichnung unterschieden.
  
- SFC 193 zur Ansteuerung**        Zur Laufzeit erfolgt die Ansteuerung der Oszilloskop-/FIFO-Funktion mittels des SFC 193. Dieser ist auf den Folgeseiten beschrieben.

## 6.7 SFC 193 - Oszilloskop-/FIFO-Funktion

- Beschreibung**                      Der SFC 193 dient der Ansteuerung der Oszilloskop-/FIFO-Funktion. Er ermöglicht das Starten der Aufzeichnung und das Auslesen der aufgezeichneten Daten. Je nach Parametrierung ergeben sich folgende Möglichkeiten:
  
- Oszilloskop-Betrieb**
  - Je nach Trigger-Bedingung können Sie bei Flankenauswertung die Überwachung des eingestellten Kanals starten bzw. im manuellen Betrieb die Aufzeichnung starten.
  - Sobald der Speicher voll ist haben Sie mit dem SFC 193 Zugriff auf die aufgezeichneten Messwerte.
  
- FIFO-Betrieb**
  - Die Aufzeichnung starten
  - Jederzeit den Puffer lesen

 *Der Aufruf des SFC darf nur aus einer Prioritätsebene erfolgen, zum Beispiel nur aus OB 1 oder nur aus OB 35. Das Modul muss zuvor parametrierung werden. Zum Starten und zum Auslesen ist jeweils ein Aufruf des SFC 193 erforderlich. Die Unterscheidung der beiden Aufruf-Varianten erfolgt im Parameter MODE.*

### Parameter

Parameter	Deklaration	Datentyp	Funktion in Abhängigkeit von MODE
REQ	IN	BOOL	Funktion ausführen (Starten/Auslesen)
LADR	IN	WORD	Basisadresse des Moduls
MODE	IN	WORD	Modus (Starten/Auslesen)
CHANNEL	IN	BYTE	Kanal, der ausgelesen werden soll
OFFSET	IN	DWORD	Adressoffset beim Auslesen (nicht im FIFO-Betrieb)
RECORD	IN	ANY	Bereich für die ausgelesenen Daten
RETVL	OUT	WORD	Rückgabewert (0=OK)



**Modus: starten (MODE: = 01h)**

Unter *MODE* = 01h kommt dieser Parameter ausschließlich bei manuellem Oszilloskop-Start zum Einsatz. Hier übergeben Sie die gewünschte Anzahl der Werte, die pro Kanal aufzuzeichnen sind. In diesem Modus liefert *LEN* keinen Wert zurück.

**Modus: auslesen (MODE: = 00h oder 80h)**

Bei *MODE* = 00h bzw. 80h geben Sie hier die Anzahl der Werte an, die auszulesen sind. Im FIFO-Betrieb wird dieser Parameter beim Aufruf nicht berücksichtigt. *LEN* liefert als Rückgabewert die Anzahl der Werte, die ausgelesen wurden.

**RETVAL (Rückgabewert)**

Zusätzlich zu den hier aufgeführten modulspezifischen Fehlercodes sind auch noch die allgemeingültigen Fehlercodes für SFCs als Rückgabewert möglich. Näheres hierzu finden Sie in der Operationsliste.

RETVAL	Beschreibung in Abhängigkeit vom BUSY-Bit	BUSY
<b>Byte</b>		
0	■ Bit 1, 0:	
	00: Aufruf mit REQ: = 0 (Leerlauf, warte auf REQ = 1)	0
	01: Erstaufruf mit REQ: = 1	1
	10: Folgeaufruf mit REQ: = 1	1
	11: Oszilloskop zeichnet gerade auf.	1
	■ Bit 2: REQ: = 1, aber Aufzeichnung wurde noch nicht gestartet (MODE: = 00h oder MODE: = 80h)	0
	■ Bit 3: reserviert	-
	■ Bit 4: Trigger-Ereignis eingetreten und Aufzeichnung läuft.	1
	■ Bit 5: Warte auf Trigger-Ereignis	1
	■ Bit 7 ... 6: reserviert	-
1	■ Bit 0: reserviert	-
	■ Bit 1: Die Anzahl der aufgezeichneten Werte ist größer als die Länge des durch RECORD aufgespannten Zielbereichs (in Worten).	0
	■ Bit 2: Die Anzahl der aufgezeichneten Werte ist größer als die übergebene Länge am Parameter LEN und dem OFFSET.	0
	■ Bit 3: Im FIFO-Betrieb ist der Puffer übergelaufen.	0
	■ Bit 7 ... 4:	
	0000: Auftrag beendet ohne Fehler	0
	0111: Auftrag läuft	1
	1000: Auftrag beendet mit Fehler (siehe nachfolgende Tabelle)	0

**Auftrag beendet ohne Fehler**

RETVAL	Beschreibung in Abhängigkeit vom BUSY-Bit	BUSY
0000h	Auftrag wurde ohne Fehler durchgeführt.	0

Beispiel zur Oszilloskop-Funktion

### Auftrag beendet mit Fehler

RETVAL	Beschreibung in Abhängigkeit vom BUSY-Bit	BUSY
8002h:	Die Oszilloskop-/FIFO-Funktion ist nicht projiziert.	0
8003h:	Es ist ein interner Fehler aufgetreten - kontaktieren Sie VIPA.	0
8005h:	Der angegebene Kanal kann nicht ausgelesen werden - falsche Kanal-Nummer.	0
8007h:	Der Wert unter OFFSET ist größer als die Anzahl der aufgezeichneten Werte.	0
8090h:	Es ist kein SPEED-Bus-Modul unter dieser Adresse verfügbar.	0
80D2h:	LADR liegt außerhalb des Peripherieadressbereichs.	0

## 6.8 Beispiel zur Oszilloskop-Funktion

### Aufgabenstellung

In diesem Beispiel werden 4 Kanäle mit einer Abtastzeit von 25µs aufgezeichnet, wobei Kanal 2 überwacht wird. Überschreitet das Eingangssignal an diesem Kanal den Dezimal-Wert 12000, soll ein Ereignis ausgelöst werden. 50% des Speichers sollen die letzten Werte vor dem Ereignis enthalten (Pretriggerung) und 50% die ersten Werte danach.

### Parametrierung

Die Parametrierung erfolgt über eine Hardware-Konfiguration im Siemens SIMATIC Manager. Hierzu ist die Einbindung der GSD-Datei speedbus.gsd von VIPA erforderlich.  
 ↪ *Kap. 6.5 "Projektierung" Seite 129*

Stellen Sie, nachdem Sie Ihr System projiziert haben, folgende Modulparameter ein:

Zykluszeit: 25µs

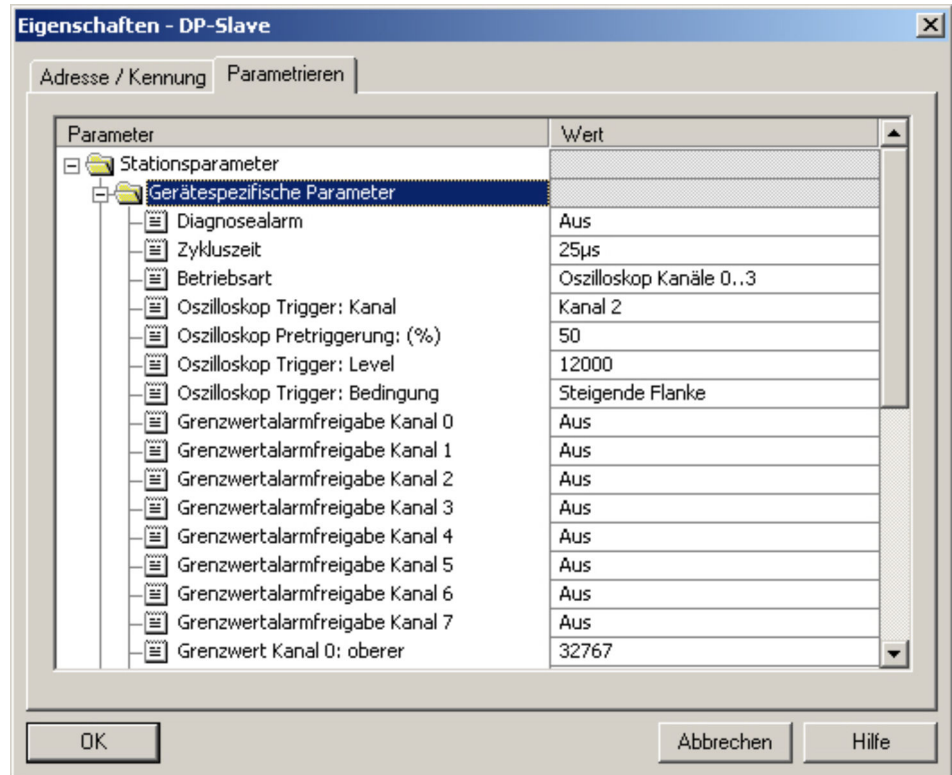
Betriebsart: Oszilloskop Kanäle 0 ... 3 (16384 Werte pro Kanal)

Oszilloskop Trigger Kanal: 2

Oszilloskop Pretriggerung (%): 50

Oszilloskop Trigger Level: 12000

Oszilloskop Trigger Bedingung: Steigende Flanke



## Anwenderprogramm

Im Anwenderprogramm sind die SFC 193 Aufrufe zum Starten der Oszilloskop-Aufzeichnung und zum Auslesen der Daten im OB 1 ausgeführt. Zur vereinfachten Darstellung und Steuerung sind die Übergabeparameter in einer Variablen-tabelle abgelegt.

```
CALL SFC 193 // Oszilloskop-Funktion starten (1. SFC-Aufruf)
REQ :=M99.0 // Bit zum Starten der Aufzeichnung
LADR :=W#16#64 // Basisadresse des Moduls
MODE :=W#16#1 // Modus: starten
CHANNEL :=B#16#0 // nicht genutzt
OFFSET :=DW#16#0 // nicht genutzt
RECORD :=DB10 // nicht genutzt
RETVAL :=MW1110 // Rückgabewert
BUSY :=M112.0 // Busy-Bit
TIMESTAMP :=MD100 // nicht genutzt
LEN :=MD114 // Längenparameter beim Aufzeichnen
// (nur bei "Manuellem Start")
U M 99.0 //Request-Bit von Aufruf 1 gesetzt?
S M 98.1 // Ja: Request-Bit für 2. Aufruf setzen
R M 99.0 // Request-Bit für Aufruf 1 zurücksetzen
CALL SFC 193 // Daten auslesen (2. SFC-Aufruf)
REQ :=M98.1 // Bit zum Auslesen der Daten
LADR :=W#16#64 // Basisadresse des Moduls
MODE :=W#16#80 // Modus: auslesen (komplett, 1 Zugriff)
```

Beispiel zur Oszilloskop-Funktion

```

CHANNEL :=MB148 // Kanal der ausgelesen werden soll
OFFSET :=MD150 // Adressoffset beim Auslesen
RECORD :=DB10 // Datenbaustein speichert die ausgelesenen Werte
RETVAL :=MW110 // Rückgabewert
BUSY :=M112.0 // Busy-Bit
TIMESTAMP:=MD104 // Zeitstempel bei Trigger-Ereignis
LEN :=MD114 // Längenparameter beim Auslesen
U M 98.1 // Request-Bit gesetzt und
U M 112.0 // Busy-Bit gesetzt?
BEB //Ja: Auslesen noch nicht fertig Baustein beenden
U M 98.1 // Request-Bit gesetzt und
UN M 112.0 // Busy-Bit nicht gesetzt?
SPBN end // Nein: Sprung zum Label end
L MW 110 // Ja: Rückgabewert laden und
T MW 160 // in Merker übertragen
end: NOP 0
U M 98.1
R M 98.1 // Request-Bit von 2.Aufruf zurücksetzen

```

### Ablauf

Durch Setzen von Merkerbit 99.0 wird die Aufzeichnung im Oszilloskop-Betrieb gestartet. Von diesem Moment an beginnt die eingestellte Überwachung von Kanal 2 auf die parametrisierte steigende Flanke und die Schwelle von 12000. Bei eingestellter Betriebsart Kanäle 0 ... 3 werden diese Kanäle aufgezeichnet, 16384 Werte pro Kanal. Mit Überschreiten der parametrisierten Schwelle von 12000 wird ein Trigger-Ereignis ausgelöst. Bei eingestelltem Pretrigger von 50% werden jetzt noch 8192 Werte pro Kanal aufgezeichnet und daraufhin die Aufzeichnung beendet und das *BUSY*-Bit zurückgesetzt. Nun können die Daten gelesen werden. Bei eingestelltem Pretrigger von 50% ist der 8193. Wert im Speicher derjenige, der das Ereignis ausgelöst hat. Durch Setzen von Merkerbit 98.1 können Sie weitere Auslesevorgänge starten, um beispielsweise mit einem anderen Adressoffset zu lesen oder um die übrigen Kanäle auszulesen. Durch Setzen von Merkerbit 99.0 können Sie die Oszilloskop-Aufzeichnung erneut starten.

### Variablentabelle

Der Adressoffset von 8188 und die Länge 20 führen dazu dass die Werte 8189 ... 8208 ausgegeben werden. Der 8193. Wert (DB10.DBW 8 = 12004) hat das Ereignis ausgelöst, da er größer als die eingestellte Schwelle von 12000 ist.

Step	Operand	Symbol	Anzeigeformat	Statuswert	Steuerwert
1					
2	M 99.0	BOOL		false	
3					
4	M 98.1	BOOL		false	
5					
6	MW 110	HEX		W#16#0700	
7					
8	MW 160	HEX		W#16#0400	
9					
10	M 1112.0	BOOL		false	
11					
12	M 112.0	BOOL		false	
13					
14	MD 130	DEZ		L#0	
15					
16	MD 114	DEZ		L#20	L#20
17					
18	MD 150	DEZ		L#8188	L#8188
19					
20	MB 148	DEZ		2	2
21					
22	MD 104	DEZ		L#32922049	
23					
24	DB10.DBW 0	DEZ		11998	
25	DB10.DBW 2	DEZ		11994	
26	DB10.DBW 4	DEZ		11999	
27	DB10.DBW 6	DEZ		11999	
28	DB10.DBW 8	DEZ		12004	
29	DB10.DBW 10	DEZ		12004	
30	DB10.DBW 12	DEZ		12005	
31	DB10.DBW 14	DEZ		12004	
32	DB10.DBW 16	DEZ		12001	
33	DB10.DBW 18	DEZ		11999	
34	DB10.DBW 20	DEZ		12001	
35	DB10.DBW 22	DEZ		12004	
36	DB10.DBW 24	DEZ		12003	
37	DB10.DBW 26	DEZ		12000	
38	DB10.DBW 28	DEZ		11998	
39	DB10.DBW 30	DEZ		11994	
40	DB10.DBW 32	DEZ		11994	
41	DB10.DBW 34	DEZ		12003	
42	DB10.DBW 36	HEX		12003	
43	DB10.DBW 38	HEX		12004	
44					
45					
46					
47	PBW 104	DEZ			

## 6.8.1 Beispiel zur FIFO-Funktion

### Aufgabenstellung

In diesem Beispiel werden die aufgezeichneten Werte von Kanal 0 ausgelesen und der minimale sowie der maximale Eingangswert ermittelt.

### Parametrierung

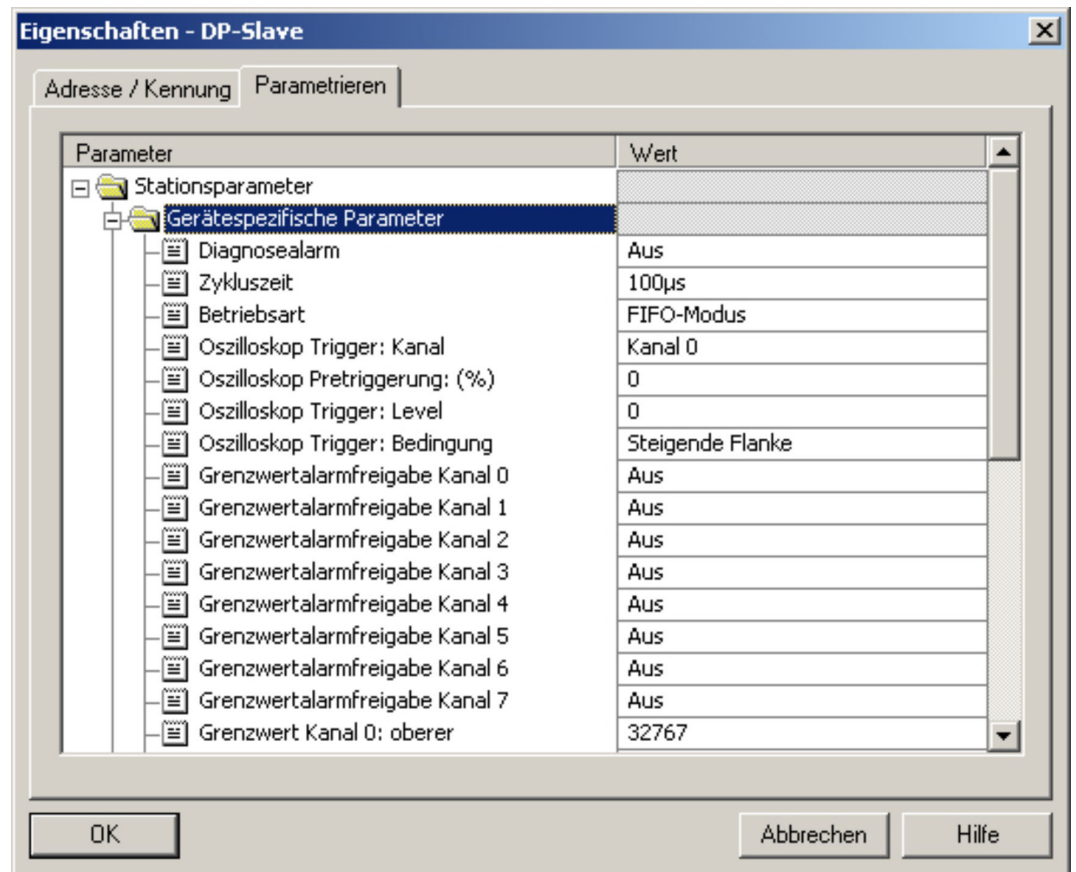
Die Parametrierung erfolgt über eine Hardware-Konfiguration im Siemens SIMATIC Manager. Hierzu ist die Einbindung der GSD-Datei speedbus.gsd von VIPA erforderlich. Näheres hierzu finden Sie unter "Projektierung" weiter oben. Stellen Sie, nachdem Sie Ihr System projiziert haben, folgende Modulparameter ein:

Zykluszeit: 100 µs

Betriebsart: FIFO

Die Oszilloskop-Parameter (Kanal, Pretriggerung, Level, Bedingung) sind für den FIFO-Betrieb nicht erforderlich und werden ignoriert.

Beispiel zur Oszilloskop-Funktion &gt; Beispiel zur FIFO-Funktion



### Anwenderprogramm

Im Anwenderprogramm sind die SFC 193 Aufrufe zum Starten des FIFO-Betriebs und zum Auslesen der Daten im OB 35 ausgeführt. Dieser ist so zu parametrieren, dass er alle 10ms aufgerufen wird zur Bearbeitung des Programmcodes. Zur vereinfachten Darstellung und Steuerung sind die Übergabeparameter in einer Variablen-tabelle abgelegt.

```

UN M 20.0 // Startbit gesetzt?
SPB go // Nein: FIFO-Funktion nicht Starten
L 0 // Ja: Grenzwerte initialisieren // und FIFO-Funktion starten
L 32767
T MW 46 // Minimalwert initialisieren
L -32768
T MW 48 // Maximalwert initialisieren
CALL SFC 193 // FIFO-Funktion starten (1. SFC Aufruf)
REQ :=TRUE // Bit zum Starten der FIFO-Funktion
LADR :=W#16#64 // Basisadresse des Moduls
MODE :=W#16#1 // Modus: starten
CHANNEL :=B#16#0 // nicht genutzt
OFFSET :=DW#16#0 // nicht genutzt
RECORD :=DB1 // nicht genutzt
RETVAL :=MW22 // Rückgabewert
BUSY :=M20.1 // Busy-Bit
TIMESTAMP :=MD24 // nicht genutzt

```



```

LEN :=MD28 // nicht genutzt
U M 20.0 // Startbit zurücksetzen
R M 20.0
S M 20.2 // Auslesen starten wenn FIFO aktiv
go: UN M 20.2 // Bit zum Auslesen gesetzt?
BEB // Nein: Baustein beenden
CALL SFC 193 // Daten auslesen (2. SFC-Aufruf )
REQ :=TRUE // Bit zum Auslesen der Daten
LADR :=W#16#64 // Basisadresse des Moduls
MODE :=W#16#80 // Modus: auslesen (komplett, 1 Zugriff)
CHANNEL :=MB21 // Kanal der ausgelesen werden soll
OFFSET :=DW#16#0 // nicht genutzt
RECORD :=DB1 // Datenbaustein speichert die
// ausgelesenen Werte
RETVAL :=MW32 // Rückgabewert
BUSY :=M20.3 // Busy-Bit
TIMESTAMP:=MD34 // nicht genutzt
LEN :=MD38 // Längenparameter beim Auslesen
L MD 38 // Längenparameter laden
L 0
==D // Prüfen ob Werte ausgelesen wurden
BEB // Nein: Baustein beenden
// Alle im Puffer stehenden Werte wurden
// ausgelesen und im DB 1 gespeichert
L P#0.0 // Zeiger auf den ersten Wert im DB 1 setzen
T MD 42 // Zeiger in Merker speichern
AUF DB 1 // DB 1 öffnen
// Prüfen ob ein neues Minimum vorliegt:
loop: L DBW [MD 42 // Eingangswert aus DB laden
L MW 46 // bisheriges Minimum laden
>=I // Ist der ausgelesene Wert größer als
// das bisherige Minimum?
SPB max // Ja: Maximum prüfen
TAK // Nein: Tausche Akku1 mit Akku2 -
// danach steht Messwert wieder // im Akku1
T MW 46 // Neues Minimum im Merker
// speichern //Prüfen ob ein neues Maximum vorliegt:
max: L DBW [MD 42] // Eingangswert aus DB laden
L MW 48 // bisheriges Maximum laden
<=I // Ist der ausgelesene Wert kleiner als

```

Beispiel zur Oszilloskop-Funktion > Beispiel zur FIFO-Funktion

```
// das bisherige Maximum?
SPB ex // Ja: weiter mit nächstem Wert
TAK // Nein: Tausche Akku1 mit Akku2 -
// danach steht Messwert wieder im Akku1
T MW 48 // Neues Maximum im Merker speichern
ex: NOP 0 //Zeiger auf nächsten Wert im DB 1 setzen:
L MD 42 // Zeiger aus Merker laden
L P#2.0 // 2Byte da die Eingangswerte wortweise
// im DB 1 stehen
+D // Zeiger inkrementieren
T MD 42 // Zeiger in Merker speichern
//Zeiger mit Länge der ausgelesenen Daten vergleichen:
SRD 4
L MD 38 // Anzahl der ausgelesenen Werte
<D // Zeigt der Zeiger auf ein gültiges Feld
// im DB 1?
SPB loop // Ja:nächsten Wert prüfen
```

### Ablauf

Durch Setzen des Merkerbits 20.0 wird die Aufzeichnung im FIFO-Betrieb gestartet. Von diesem Moment an werden zyklisch alle 10ms die im Puffer zwischengespeicherten Eingangsdaten von Kanal 0 ausgelesen und im Datenbaustein gespeichert. Die Überprüfung der Daten in diesem Datenbaustein auf Minimum und Maximum erfolgt in einer Schleife. Hierbei liefert der Parameter LEN die Anzahl der ausgelesenen Werte und somit die erforderlichen Schleifendurchläufe. Nach Überprüfung aller ausgelesenen Daten endet der OB 35.

### Variablentabelle

Durch Setzen von Merkerbit 20.0 wird der FIFO-Betrieb gestartet. Die Anzeige der zyklischen Auslesevorgänge erfolgt über das Merkerbit 20.2. Den zu lesenden Kanal können Sie über Merker 21 vorgeben. Bei einem zyklischen Lesezugriff alle 10ms und einer Abtastzeit von 100µs können Sie ca. 100 Werte aus dem Puffer lesen. Die Anzahl der ausgelesenen Werte finden Sie in Merker 38. Den minimalen bzw. maximalen Wert finden Sie in Merkerwort 46 bzw. 48.

	Operand	Anzei	Statuswert	Steuerwert
1			// Start der FIFO-Funktion wenn Merker = 'true'	
2	M 20.0	BOOL	false	
3				
4			// Daten werden ausgelesen wenn 'true'	
5	M 20.2	BOOL	true	
6				
7			// Rückgabewert des Startaufrufs	
8	MW 22	HEX	VW#16#0000	
9				
10			// Kanal der ausgelesen werden soll	
11	MB 21	DEZ	0	
12				
13			// Rückgabewert beim Auslesen	
14	MW 32	HEX	VW#16#0000	
15				
16			// Anzahl der ausgelesenen Werte	
17	MD 38	DEZ	L#100	
18				
19			// Ermitteltes Minimum	
20	MW 46	DEZ	-4802	
21				
22			// Ermitteltes Maximum	
23	MW 48	DEZ	12806	
24				
25			// Eingangswerte der Kanäle	
26	PEW 100	DEZ	9731	
27	PEW 102	DEZ	6	
28	PEW 104	DEZ	6	
29	PEW 106	DEZ	3	
30	PEW 108	DEZ	7	
31	PEW 110	DEZ	5	
32	PEW 112	DEZ	5	
33	PEW 114	DEZ	3	
34				
35				

## 6.9 Diagnose

### Übersicht

Eine Diagnose ist eine Fehlermeldung an ein übergeordnetes System (CPU). Sofern Sie über die Parametrierung die *Diagnosealarmfreigabe* aktiviert haben, können folgende Ereignisse einen Diagnosealarm auslösen:

- Parametrierfehler
- Prozessalarm verloren
- Messbereichsüber- bzw. -unterschreitung
- Externe Versorgungsspannung fehlt

Bei einem Diagnosealarm unterbricht die CPU ihr Anwenderprogramm und verzweigt in den OB 82. In diesem OB können Sie Informationen zur Diagnose abrufen, die das Modul sendet und entsprechend auf die Diagnose reagieren. Sie erhalten eine Diagnose<sub>kommand</sub>, bei Auftreten und Diagnosegehend bei Beseitigung eines Fehlers.

Diagnose

**Fehleranzeige über Messwert und LEDs**

Das Modul liefert bei Erkennen eines Fehlers den Messwert 7FFFh bei Überlauf, Parametrierfehler bzw. fehlender Versorgungsspannung und 8000h bei Unterlauf. Bei aktiviertem Diagnosealarm leuchtet im Fehlerfall die Sammelfehler-LED (SF).

**Diagnose auswerten**

Im Diagnosefall unterbricht die CPU ihr Anwenderprogramm und verzweigt in den OB 82. In diesem OB können Sie durch entsprechende Programmierung mit den SFCs 51 und 59 den *Datensatz 0* und 1 zur detaillierten Diagnose abrufen und auf die Diagnose reagieren. Nach Abarbeitung des OB 82 wird die Bearbeitung des Anwenderprogramms wieder fortgesetzt. Die Diagnosedaten sind bis zum Verlassen des OB 82 konsistent. Sobald Sie die Diagnosealarmfreigabe aktiviert haben, wird im Fehlerfall *Datensatz 0* an die CPU übergeben. Der *Datensatz 0* hat eine feste Belegung und eine Länge von 4Byte. Die Inhalte von *Datensatz 0* können Sie im Diagnosefenster der CPU im Klartext ausgeben lassen. Zur erweiterten Diagnose während der Laufzeit haben Sie auch die Möglichkeit, über die SFCs 51 und 59 den 16Byte großen *Datensatz 1* auszuwerten. Datensatz 0 und 1 haben folgenden Aufbau:

**Diagnose Datensatz 0**

**Datensatz 0 (Byte 0 ... 3):**

Byte	Bit 7 ... Bit 0	Default
0	<ul style="list-style-type: none"> <li>■ Bit 0: Störung im Modul</li> <li>■ Bit 1: Fehler intern</li> <li>■ Bit 2: Fehler extern</li> <li>■ Bit 3: Kanalfehler vorhanden</li> <li>■ Bit 4: Externe Versorgungsspannung fehlt</li> <li>■ Bit 6, 5: reserviert</li> <li>■ Bit 7: Falsche Parameter im Modul</li> </ul>	00h
1	<ul style="list-style-type: none"> <li>■ Bit 3 ... 0: Modulklasse – 0101 Analogmodul</li> <li>■ Bit 4: Kanalinformation vorhanden</li> <li>■ Bit 7 ... 5: reserviert</li> </ul>	15h
2	reserviert	00h
3	<ul style="list-style-type: none"> <li>■ Bit 5 ... 0: reserviert</li> <li>■ Bit 6: Prozessalarm verloren</li> <li>■ Bit 7: reserviert</li> </ul>	00h

**Diagnose Datensatz 1**

*Byte 0 ... 15:* Der Datensatz 1 enthält die 4Byte von Datensatz 0 und zusätzlich 12Byte modulspezifische Diagnosedaten. Die Diagnosebytes haben folgende Belegung:

**Datensatz 1 (Byte 0 ... 15):**

Byte	Bit 7 ... Bit 0	Default
0 ... 3	Inhalte Datensatz 0 ↗ <i>"Diagnose Datensatz 0" Seite 148</i>	-
4	<ul style="list-style-type: none"> <li>■ Bit 6 ... 0: Kanaltyp <ul style="list-style-type: none"> <li>– 70h: Digitaleingabe</li> <li>– 71h: Analogeingabe</li> <li>– 72h: Digitalausgabe</li> <li>– 73h: Analogausgabe</li> <li>– 74h: Analogein-/ausgabe</li> </ul> </li> <li>■ Bit 7: Weitere Kanaltypen vorhanden <ul style="list-style-type: none"> <li>– 0: nein</li> <li>– 1: ja</li> </ul> </li> </ul>	71h
5	■ Bit 7 ... 0: Anzahl der Diagnosebits, die das Modul pro Kanal ausgibt	08h
6	■ Bit 7 ... 0: Anzahl der gleichartigen Kanäle eines Moduls	08h
7	<ul style="list-style-type: none"> <li>■ Bit 0: Kanalfehler Kanal 0</li> <li>■ ...</li> <li>■ Bit 7: Kanalfehler Kanal 7</li> </ul>	00h
8	<ul style="list-style-type: none"> <li>■ Bit 0: Projektierungs-/Parametrierungsfehler Kanal 0</li> <li>■ Bit 5 ... 1: reserviert</li> <li>■ Bit 6: Unterlauf Kanal 0</li> <li>■ Bit 7: Überlauf Kanal 0</li> </ul>	00h
...	...	
15	<ul style="list-style-type: none"> <li>■ Bit 0: Projektierungs-/Parametrierungsfehler Kanal 7</li> <li>■ Bit 5 ... 1: reserviert</li> <li>■ Bit 6: Unterlauf Kanal 7</li> <li>■ Bit 7: Überlauf Kanal 7</li> </ul>	00h

**6.9.1 Prozessalarme**

Bei einem Prozessalarm unterbricht die CPU ihr Anwenderprogramm und bearbeitet den OB 40. Innerhalb des OB 40 haben Sie die Möglichkeit über das Lokalwort 6 die logische Basisadresse des Moduls zu finden, das den Prozessalarm ausgelöst hat. Im Oszilloskop- bzw. FIFO-Betrieb werden Prozessalarme nicht unterstützt.

**Auslöser**

Über die Parametrierung haben Sie die Möglichkeit folgende Auslöser für einen Prozessalarm zu definieren:

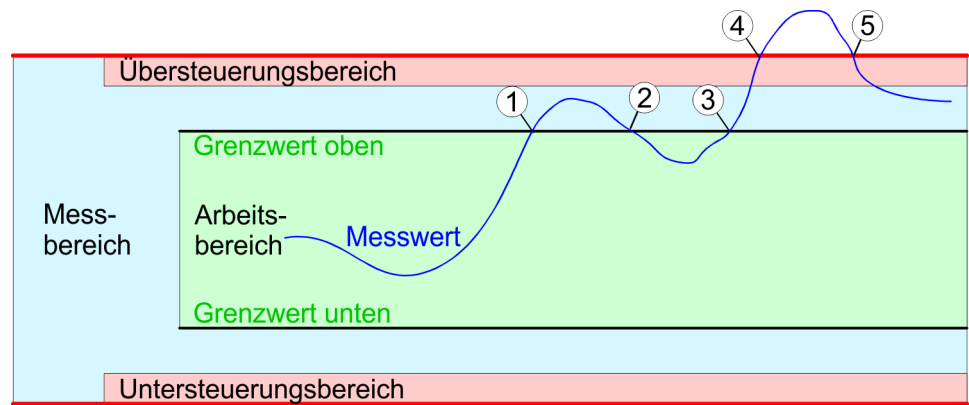
- Grenzwertüberschreitung
- Grenzwertunterschreitung
- Zyklusende sobald Messwertwandlung aller Kanäle abgeschlossen ist.

**Alarmdaten**

Mit dem Lokaldoppelwort 8 können Sie auf die Daten zugreifen, die das Modul im Alarmfall bereitstellt. Das Lokaldoppelwort 8 hat folgenden Aufbau:

Lokaldoppelwort 8	Bit 7...0
Byte 0	Oberer Grenzwert überschritten <ul style="list-style-type: none"> <li>■ Bit 0: Kanal 0</li> <li>■ ...</li> <li>■ Bit 7: Kanal 7</li> </ul>
Byte 1	Unterer Grenzwert überschritten <ul style="list-style-type: none"> <li>■ Bit 0: Kanal 0</li> <li>■ ...</li> <li>■ Bit 7: Kanal 7</li> </ul>
Byte 2	Ereignis Zyklusende <ul style="list-style-type: none"> <li>■ Bit 2 ... 0: reserviert</li> <li>■ Bit 3: Zyklusende erreicht</li> <li>■ Bit 7 ... 4: reserviert</li> </ul>
Byte 3	reserviert

In der nachfolgenden Abbildung wird das Alarmverhalten bei Grenzwertüberschreitung nochmals grafisch dargestellt:



- 1 Prozessalarm Grenzwert überschritten
- 2 keine Reaktion
- 3 Prozessalarm Grenzwert überschritten
- 4 Diagnosealarm<sub>kommend</sub> Überlauf Kanal
- 5 Diagnosealarm<sub>gehend</sub> Überlauf Kanal

## 6.10 331-7AF70 - AI 8x16Bit I

### Eigenschaften

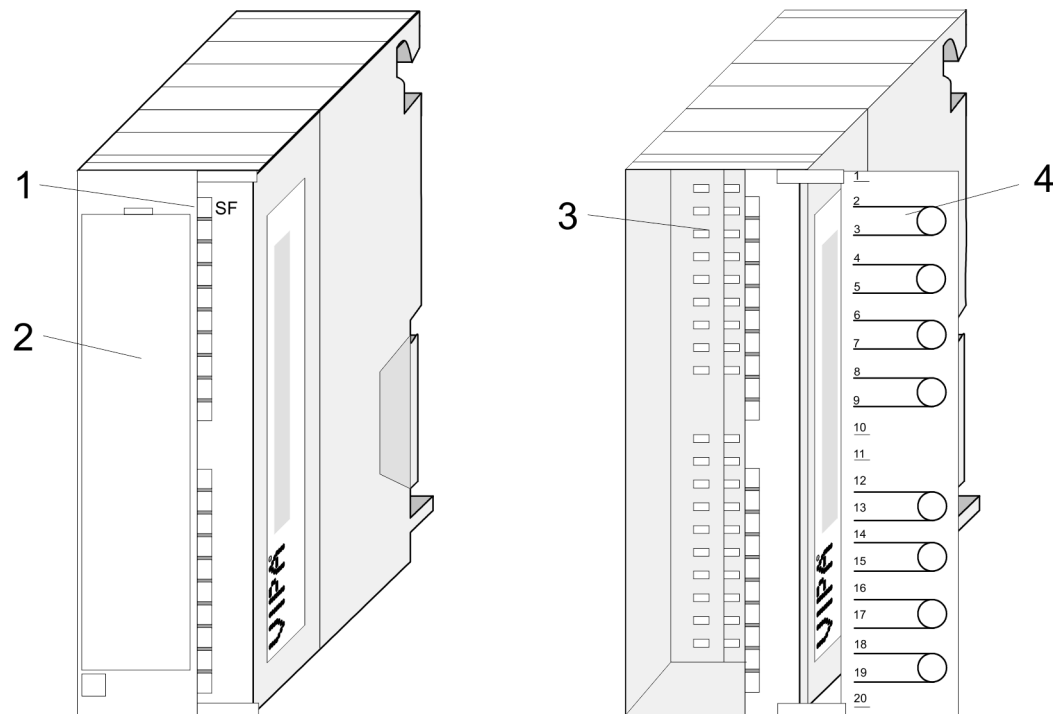
Die analogen Eingabe-Module wandeln analoge Signale aus dem Prozess in digitale Signale für die interne Verarbeitung um. Die Module besitzen einen fest eingestellten Messbereich.

- 8 Eingänge
- Oszilloskop-/FIFO-Funktion parametrierbar
- Alle 8 Eingänge werden synchron eingelesen
- Messwertauflösung 15Bit + Vorzeichen
- Geeignet für Stromgeber  $\pm 20\text{mA}$
- Parametrierbarer Diagnose- und Prozessalarm
- Potenzialtrennung zum Rückwandbus und zwischen den Kanälen

### Defaulteinstellungen

Nach PowerON sind die Diagnosefunktionen für alle Kanäle deaktiviert.

### Aufbau



- 1 LEDs
- 2 Klappe mit Beschriftungsstreifen
- 3 Kontakteiste
- 4 Klappe geöffnet mit Innenbeschriftung

331-7AF70 - AI 8x16Bit I

Steckerbelegung/Statusanzeige

Pin	Belegung	Anschluss	331-7AF70	LED	Beschreibung
1	Versorgungsspg. DC 24V	1 — L+		SF	LED (rot) Sammelfehler, leuchtet, sobald ein Diagnoseeintrag vorliegt.
2	+ Kanal 0	2 —			
3	Masse Kanal 0	3 —			
4	+ Kanal 1	4 —			
5	Masse Kanal 1	5 —			
6	+ Kanal 2	6 —			
7	Masse Kanal 2	7 —			
8	+ Kanal 3	8 —			
9	Masse Kanal 3	9 —			
10	n.c.	10 —			
11	n.c.	11 —			
12	+ Kanal 4	12 —			
13	Masse Kanal 4	13 —			
14	+ Kanal 5	14 —			
15	Masse Kanal 5	15 —			
16	+ Kanal 6	16 —			
17	Masse Kanal 6	17 —			
18	+ Kanal 7	18 —			
19	Masse Kanal 7	19 —			
20	Versorgungsspg. Masse	20 — M			



**VORSICHT!**

Bitte beachten Sie, dass das hier vorgestellte Modul keine hardwareseitige Absicherung gegen Fehlverdrahtung besitzt. Die Module sind fix auf einen Messbereich eingestellt. Beispielsweise können die Module einen Defekt bekommen, sobald Sie bei einem Modul für Strommessung fälschlicherweise eine Spannung anlegen.



## 6.10.1 Technische Daten

Artikelnr.	331-7AF70
Bezeichnung	SM 331S - Analoge Eingabe FAST - SPEED-Bus
SPEED-Bus	✓
<b>Stromaufnahme/Verlustleistung</b>	
Stromaufnahme aus Rückwandbus	530 mA
Verlustleistung	4 W
<b>Technische Daten Analoge Eingänge</b>	
Anzahl Eingänge	8
Leitungslänge geschirmt	50 m
Lastnennspannung	DC 24 V
Stromaufnahme aus Lastspannung L+ (ohne Last)	62 mA
Spannungseingänge	-
min. Eingangswiderstand im Spannungsbereich	-
Eingangsspannungsbereiche	-
Gebrauchsfehlergrenze Spannungsbereiche	-
Gebrauchsfehlergrenze Spannungsbereiche mit SFU	-
Grundfehlergrenze Spannungsbereiche	-
Grundfehlergrenze Spannungsbereiche mit SFU	-
Zerstörgrenze Spannung	-
Stromeingänge	✓
max. Eingangswiderstand im Strombereich	100 Ω
Eingangstrombereiche	-20 mA ... +20 mA
Gebrauchsfehlergrenze Strombereiche	+/-0,6%
Gebrauchsfehlergrenze Strombereiche mit SFU	-
Grundfehlergrenze Strombereiche	+/-0,4%
Grundfehlergrenze Strombereiche mit SFU	-
Zerstörgrenze Stromeingänge (Strom)	max. 40mA
Zerstörgrenze Stromeingänge (Spannung)	max. 30V
Widerstandseingänge	-
Widerstandsbereiche	-
Gebrauchsfehlergrenze Widerstandsbereiche	-
Gebrauchsfehlergrenze Widerstandsbereiche mit SFU	-
Grundfehlergrenze Widerstandsbereiche	-
Grundfehlergrenze Widerstandsbereiche mit SFU	-
Zerstörgrenze Widerstandseingänge	-
Widerstandsthermometereingänge	-

Artikelnr.	331-7AF70
Widerstandsthermometerbereiche	-
Gebrauchsfehlergrenze Widerstandsthermometerbereiche	-
Gebrauchsfehlergrenze Widerstandsthermometerbereiche mit SFU	-
Grundfehlergrenze Widerstandsthermometerbereiche	-
Grundfehlergrenze Widerstandsthermometerbereiche mit SFU	-
Zerstörgrenze Widerstandsthermometereingänge	-
Thermoelementeingänge	-
Thermoelementbereiche	-
Gebrauchsfehlergrenze Thermoelementbereiche	-
Gebrauchsfehlergrenze Thermoelementbereiche mit SFU	-
Grundfehlergrenze Thermoelementbereiche	-
Grundfehlergrenze Thermoelementbereiche mit SFU	-
Zerstörgrenze Thermoelementeingänge	-
Temperaturkompensation parametrierbar	-
Temperaturkompensation extern	-
Temperaturkompensation intern	-
Temperaturfehler der internen Kompensation	-
Technische Einheit der Temperaturmessung	-
Auflösung in Bit	16
Messprinzip	sukzessive Approximation
Grundwandlungszeit	25 µs alle Kanäle
Störspannungsunterdrückung für Frequenz	-
Eingangsdatengröße	16 Byte
<b>Status, Alarm, Diagnosen</b>	
Statusanzeige	keine
Alarme	ja
Prozessalarm	ja, parametrierbar
Diagnosealarm	ja, parametrierbar
Diagnosefunktion	ja
Diagnoseinformation auslesbar	möglich
Versorgungsspannungsanzeige	keine
Sammelfehleranzeige	rote SF-LED
Kanalfehleranzeige	keine
<b>Potenzialtrennung</b>	
zwischen den Kanälen	✓

Artikelnr.	331-7AF70
zwischen den Kanälen in Gruppen zu	1
zwischen Kanälen und Rückwandbus	✓
zwischen Kanälen und Spannungsversorgung	✓
max. Potenzialdifferenz zwischen Stromkreisen	-
max. Potenzialdifferenz zwischen Eingängen (Ucm)	DC 30 V
max. Potenzialdifferenz zwischen Mana und Mintern (Uiso)	-
max. Potenzialdifferenz zwischen Eingängen und Mana (Ucm)	-
max. Potenzialdifferenz zwischen Eingängen und Mintern (Uiso)	DC 75 V/ AC 50 V
max. Potenzialdifferenz zwischen Mintern und Ausgängen	-
Isolierung geprüft mit	DC 500 V
<b>Datengrößen</b>	
Eingangsbytes	16
Ausgangsbytes	0
Parameterbytes	41
Diagnosebytes	16
<b>Gehäuse</b>	
Material	PPE
Befestigung	Profilschiene SPEED-Bus
<b>Mechanische Daten</b>	
Abmessungen (BxHxT)	40 mm x 125 mm x 120 mm
Gewicht Netto	210 g
Gewicht inklusive Zubehör	-
Gewicht Brutto	-
<b>Umgebungsbedingungen</b>	
Betriebstemperatur	0 °C bis 60 °C
Lagertemperatur	-25 °C bis 70 °C
<b>Zertifizierungen</b>	
Zertifizierung nach UL	ja
Zertifizierung nach KC	-

**Ergänzende Technische Daten**

<b>Artikelnummer</b>	<b>331-7AF70</b>
<b>Störunterdrückung, Fehlergrenzen</b>	
Störunterdrückung für $f=nx$ ( $f1\pm1\%$ ) ( $f1$ =Störfrequenz, $n=1,2,\dots$ ) - Gleichtaktstörung ( $U_{CM}<?V$ )	( $U_{CM}<20V$ ) >80dB
Übersprechen zwischen den Eingängen	>50dB
Temperaturfehler (bezogen auf Eingangsbereich)	$\pm 0,0150\%/K$
Linearitätsfehler (bezogen auf Eingangsbereich)	$\pm 0,02\%$
Wiederholgenauigkeit (im eingeschwungenen Zustand bei 25°C, bezogen auf Eingangsbereich)	$\pm 0,05\%$
<b>Daten zur Auswahl eines Gebers</b>	
Zulässiger Eingangsstrom für Stromeingang (Zerstörgrenze)	max. 40mA
Anschluss der Signalgeber - für Strommessung als 2-Drahtmessumformer	möglich

## 6.11 331-7BF70 - AI 8x16Bit U

### Eigenschaften

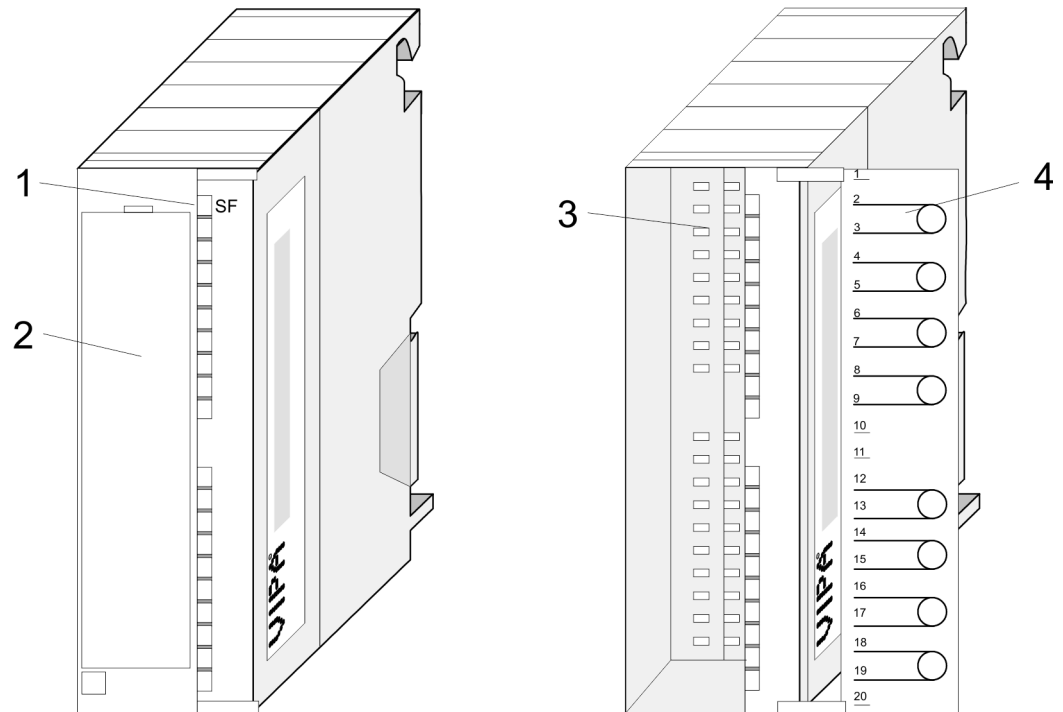
Die analogen Eingabe-Module wandeln analoge Signale aus dem Prozess in digitale Signale für die interne Verarbeitung um. Die Module besitzen einen fest eingestellten Messbereich.

- 8 Eingänge
- Oszilloskop-/FIFO-Funktion parametrierbar
- Alle 8 Eingänge werden synchron eingelesen
- Messwertauflösung 15Bit + Vorzeichen
- Geeignet für Spannungsgeber  $\pm 10V$
- Parametrierbarer Diagnose- und Prozessalarm
- Potenzialtrennung zum Rückwandbus und zwischen den Kanälen

### Defaulteinstellungen

Nach PowerON sind die Diagnosefunktionen für alle Kanäle deaktiviert.

### Aufbau



- 1 LEDs
- 2 Klappe mit Beschriftungsstreifen
- 3 Kontaktleiste
- 4 Klappe geöffnet mit Innenbeschriftung

331-7BF70 - AI 8x16Bit U

Steckerbelegung/Statusanzeige

Pin	Belegung	Anschluss	331-7BF70	LED	Beschreibung
1	Versorgungsspg. DC 24V	1 — L+		SF	LED (rot) Sammelfehler, leuchtet, sobald ein Diagnoseeintrag vorliegt.
2	+ Kanal 0	2 —			
3	Masse Kanal 0	3 —			
4	+ Kanal 1	4 —			
5	Masse Kanal 1	5 —			
6	+ Kanal 2	6 —			
7	Masse Kanal 2	7 —			
8	+ Kanal 3	8 —			
9	Masse Kanal 3	9 —			
10	n.c.	10 —			
11	n.c.	11 —			
12	+ Kanal 4	12 —			
13	Masse Kanal 4	13 —			
14	+ Kanal 5	14 —			
15	Masse Kanal 5	15 —			
16	+ Kanal 6	16 —			
17	Masse Kanal 6	17 —			
18	+ Kanal 7	18 —			
19	Masse Kanal 7	19 —			
20	Versorgungsspg. Masse	20 — M			



**VORSICHT!**

Bitte beachten Sie, dass das hier vorgestellte Modul keine hardwareseitige Absicherung gegen Fehlverdrahtung besitzt. Die Module sind fix auf einen Messbereich eingestellt. Beispielsweise können die Module einen Defekt bekommen, sobald Sie bei einem Modul für Strommessung fälschlicherweise eine Spannung anlegen.

## 6.11.1 Technische Daten

Artikelnr.	331-7BF70
Bezeichnung	SM 331S - Analoge Eingabe FAST - SPEED-Bus
SPEED-Bus	✓
<b>Stromaufnahme/Verlustleistung</b>	
Stromaufnahme aus Rückwandbus	530 mA
Verlustleistung	4 W
<b>Technische Daten Analoge Eingänge</b>	
Anzahl Eingänge	8
Leitungslänge geschirmt	50 m
Lastnennspannung	DC 24 V
Stromaufnahme aus Lastspannung L+ (ohne Last)	62 mA
Spannungseingänge	✓
min. Eingangswiderstand im Spannungsbereich	120 kΩ
Eingangsspannungsbereiche	-10 V ... +10 V
Gebrauchsfehlergrenze Spannungsbereiche	+/-0,6%
Gebrauchsfehlergrenze Spannungsbereiche mit SFU	-
Grundfehlergrenze Spannungsbereiche	+/-0,4%
Grundfehlergrenze Spannungsbereiche mit SFU	-
Zerstörgrenze Spannung	max. 30V
Stromeingänge	-
max. Eingangswiderstand im Strombereich	-
Eingangstrombereiche	-
Gebrauchsfehlergrenze Strombereiche	-
Gebrauchsfehlergrenze Strombereiche mit SFU	-
Grundfehlergrenze Strombereiche	-
Grundfehlergrenze Strombereiche mit SFU	-
Zerstörgrenze Stromeingänge (Strom)	-
Zerstörgrenze Stromeingänge (Spannung)	-
Widerstandseingänge	-
Widerstandsbereiche	-
Gebrauchsfehlergrenze Widerstandsbereiche	-
Gebrauchsfehlergrenze Widerstandsbereiche mit SFU	-
Grundfehlergrenze Widerstandsbereiche	-
Grundfehlergrenze Widerstandsbereiche mit SFU	-
Zerstörgrenze Widerstandseingänge	-
Widerstandsthermometereingänge	-

331-7BF70 - AI 8x16Bit U &gt; Technische Daten

Artikelnr.	331-7BF70
Widerstandsthermometerbereiche	-
Gebrauchsfehlergrenze Widerstandsthermometerbereiche	-
Gebrauchsfehlergrenze Widerstandsthermometerbereiche mit SFU	-
Grundfehlergrenze Widerstandsthermometerbereiche	-
Grundfehlergrenze Widerstandsthermometerbereiche mit SFU	-
Zerstörgrenze Widerstandsthermometereingänge	-
Thermoelementeingänge	-
Thermoelementbereiche	-
Gebrauchsfehlergrenze Thermoelementbereiche	-
Gebrauchsfehlergrenze Thermoelementbereiche mit SFU	-
Grundfehlergrenze Thermoelementbereiche	-
Grundfehlergrenze Thermoelementbereiche mit SFU	-
Zerstörgrenze Thermoelementeingänge	-
Temperaturkompensation parametrierbar	-
Temperaturkompensation extern	-
Temperaturkompensation intern	-
Temperaturfehler der internen Kompensation	-
Technische Einheit der Temperaturmessung	-
Auflösung in Bit	16
Messprinzip	sukzessive Approximation
Grundwandlungszeit	25 µs alle Kanäle
Störspannungsunterdrückung für Frequenz	-
Eingangsdatengröße	16 Byte
<b>Status, Alarm, Diagnosen</b>	
Statusanzeige	keine
Alarme	ja
Prozessalarm	ja, parametrierbar
Diagnosealarm	ja, parametrierbar
Diagnosefunktion	ja
Diagnoseinformation auslesbar	möglich
Versorgungsspannungsanzeige	keine
Sammelfehleranzeige	rote SF-LED
Kanalfehleranzeige	keine
<b>Potenzialtrennung</b>	
zwischen den Kanälen	✓



Artikelnr.	331-7BF70
zwischen den Kanälen in Gruppen zu	1
zwischen Kanälen und Rückwandbus	✓
zwischen Kanälen und Spannungsversorgung	✓
max. Potenzialdifferenz zwischen Stromkreisen	-
max. Potenzialdifferenz zwischen Eingängen (Ucm)	DC 30 V
max. Potenzialdifferenz zwischen Mana und Mintern (Uiso)	-
max. Potenzialdifferenz zwischen Eingängen und Mana (Ucm)	-
max. Potenzialdifferenz zwischen Eingängen und Mintern (Uiso)	DC 75 V/ AC 50 V
max. Potenzialdifferenz zwischen Mintern und Ausgängen	-
Isolierung geprüft mit	DC 500 V
<b>Datengrößen</b>	
Eingangsbytes	16
Ausgangsbytes	0
Parameterbytes	41
Diagnosebytes	16
<b>Gehäuse</b>	
Material	PPE
Befestigung	Profilschiene SPEED-Bus
<b>Mechanische Daten</b>	
Abmessungen (BxHxT)	40 mm x 125 mm x 120 mm
Gewicht Netto	210 g
Gewicht inklusive Zubehör	-
Gewicht Brutto	-
<b>Umgebungsbedingungen</b>	
Betriebstemperatur	0 °C bis 60 °C
Lagertemperatur	-25 °C bis 70 °C
<b>Zertifizierungen</b>	
Zertifizierung nach UL	ja
Zertifizierung nach KC	-

**Ergänzende Technische Daten**

Artikelnummer	331-7BF70
<b>Störunterdrückung, Fehlergrenzen</b>	
Störunterdrückung für $f=nx$ ( $f1\pm1\%$ ) ( $f1$ =Störfrequenz, $n=1,2,\dots$ ) - Gleichtaktstörung ( $U_{CM} < ?V$ )	( $U_{CM} < 20V$ ) $>80dB$
Übersprechen zwischen den Eingängen	$>50dB$
Temperaturfehler (bezogen auf Eingangsbereich)	$\pm 0,0150\%/K$
Linearitätsfehler (bezogen auf Eingangsbereich)	$\pm 0,02\%$
Wiederholgenauigkeit (im eingeschwungenen Zustand bei $25^\circ C$ , bezogen auf Eingangsbereich)	$\pm 0,05\%$
<b>Daten zur Auswahl eines Gebers</b>	
Zulässiger Eingangsstrom für Stromeingang (Zerstörgrenze)	-
Zulässige Eingangsspannung für Spannungseingang (Zerstörgrenze)	max. 30V
Anschluss der Signalgeber - für Spannungsmessung	möglich