

System 300S

SM-DIO | | Handbuch

HB140 | SM-DIO | | de | Rev. 18-46

Digitale Signal-Module - SM 32x(S)



YASKAWA Europe GmbH
Hauptstraße 185
65760 Eschborn
Deutschland
Tel.: +49 6196 569-300
Fax: +49 6196 569-398
E-Mail: info@yaskawa.eu.com
Internet: www.yaskawa.eu.com

Inhaltsverzeichnis

1	Allgemein	5
1.1	Copyright © YASKAWA Europe GmbH.....	5
1.2	Über dieses Handbuch.....	6
1.3	Sicherheitshinweise.....	7
2	Montage- und Aufbaurichtlinien	8
2.1	Sicherheitshinweis für den Benutzer.....	8
2.2	Übersicht.....	9
2.3	Einbaumaße.....	10
2.4	Montage SPEED-Bus.....	11
2.5	Montage Standard-Bus.....	14
2.6	Verdrahtung.....	16
2.7	Industrielle Sicherheit und Aufbaurichtlinien.....	20
2.7.1	Industrielle Sicherheit in der Informationstechnologie.....	20
2.7.2	Aufbaurichtlinien.....	22
2.8	Allgemeine Daten E/A Module.....	24
2.8.1	Allgemeine Daten.....	25
3	Digitale Eingabe-Module	27
3.1	321-1BH01 - DI 16xDC 24V.....	27
3.1.1	Technische Daten.....	29
3.2	321-1BL00 - DI 32xDC 24V.....	31
3.2.1	Technische Daten.....	33
3.3	321-1FH00 - DI 16xAC120/230V.....	35
3.3.1	Technische Daten.....	37
4	Digitale Ausgabe-Module	39
4.1	Sicheres Abschalten nicht sicherer Ausgänge.....	39
4.1.1	Einleitung.....	39
4.1.2	Sicheres Abschalten.....	40
4.1.3	Anforderungen und Fehlerausschlüsse.....	41
4.2	322-1BF01 - DO 8xDC 24V 2A.....	43
4.2.1	Technische Daten.....	45
4.3	322-1BH01 - DO 16xDC 24V 1A.....	47
4.3.1	Technische Daten.....	49
4.4	322-1BH01-S - DO 16xDC 24V 1A.....	51
4.4.1	Technische Daten.....	53
4.5	322-1BH41 - DO 16xDC 24V 2A.....	55
4.5.1	Technische Daten.....	57
4.6	322-1BH60 - DO 16xDC 24V 0,5A für Handbetrieb.....	59
4.6.1	Einsatz.....	61
4.6.2	Technische Daten.....	62
4.7	322-1BL00 - DO 32xDC 24V 1A.....	64
4.7.1	Technische Daten.....	67
4.8	322-1BL00-S - DO 32xDC 24V 1A.....	69
4.8.1	Technische Daten.....	72
4.9	322-5FF00 - DO 8xAC 120/230V 2A.....	74
4.9.1	Parametrierung.....	76
4.9.2	Technische Daten.....	78
4.10	322-1HH00 - DO 16xRelais.....	80

4.10.1	Technische Daten.....	83
5	Digitale Ein-/Ausgabe-Module.....	85
5.1	323-1BH00 - DIO 16xDC 24V 1A.....	85
5.1.1	Technische Daten.....	87
5.2	323-1BH01 - DI 8xDC 24V, DO 8xDC 24V 1A.....	90
5.2.1	Technische Daten.....	92
5.3	323-1BL00 - DI 16xDC 24V, DO 16xDC 24V 1A.....	95
5.3.1	Technische Daten.....	97
5.4	323-1BL00-S - DI 16xDC 24V, DO 16xDC 24V 1A.....	100
5.4.1	Technische Daten.....	103
6	Digitale Module FAST - SPEED-Bus.....	106
6.1	Adressierung am SPEED-Bus.....	106
6.2	Projektierung.....	107
6.2.1	Schnelleinstieg.....	107
6.2.2	Voraussetzung.....	107
6.2.3	Schritte der Projektierung.....	108
6.3	321-1BH70 - DI 16xDC 24V.....	111
6.3.1	Parametrierung.....	112
6.3.2	Prozessalarm.....	118
6.3.3	Diagnosealarm.....	118
6.3.4	Technische Daten.....	122
6.4	322-1BH70 - DO 16xDC 24V 0,5A.....	124
6.4.1	Technische Daten.....	126
6.5	323-1BH70 - DIO 16xDC 24V 0,5A.....	128
6.5.1	Parametrierung.....	130
6.5.2	Prozessalarm.....	135
6.5.3	Diagnosealarm.....	135
6.5.4	Technische Daten.....	139

1 Allgemein

1.1 Copyright © YASKAWA Europe GmbH

All Rights Reserved

Dieses Dokument enthält geschützte Informationen von Yaskawa und darf außer in Übereinstimmung mit anwendbaren Vereinbarungen weder offengelegt noch benutzt werden.

Dieses Material ist durch Urheberrechtsgesetze geschützt. Ohne schriftliches Einverständnis von Yaskawa und dem Besitzer dieses Materials darf dieses Material weder reproduziert, verteilt, noch in keiner Form von keiner Einheit (sowohl Yaskawa-intern als auch -extern) geändert werden, es sei denn in Übereinstimmung mit anwendbaren Vereinbarungen, Verträgen oder Lizenzen.

Zur Genehmigung von Vervielfältigung oder Verteilung wenden Sie sich bitte an:
YASKAWA Europe GmbH, European Headquarters, Hauptstraße 185, 65760 Eschborn, Germany

Tel.: +49 6196 569 300

Fax.: +49 6196 569 398

E-Mail: info@yaskawa.eu.com

Internet: www.yaskawa.eu.com



Es wurden alle Anstrengungen unternommen, um sicherzustellen, dass die in diesem Dokument enthaltenen Informationen zum Zeitpunkt der Veröffentlichung vollständig und richtig sind. Das Recht auf Änderungen der Informationen bleibt jedoch vorbehalten.

Die vorliegende Kundendokumentation beschreibt alle heute bekannten Hardware-Einheiten und Funktionen. Es ist möglich, dass Einheiten beschrieben sind, die beim Kunden nicht vorhanden sind. Der genaue Lieferumfang ist im jeweiligen Kaufvertrag beschrieben.

EG-Konformitätserklärung

Hiermit erklärt YASKAWA Europe GmbH, dass die Produkte und Systeme mit den grundlegenden Anforderungen und den anderen relevanten Vorschriften übereinstimmen. Die Übereinstimmung ist durch CE-Zeichen gekennzeichnet.

Informationen zur Konformitätserklärung

Für weitere Informationen zur CE-Kennzeichnung und Konformitätserklärung wenden Sie sich bitte an Ihre Landesvertretung der YASKAWA Europe GmbH.

Warenzeichen

VIPA, SLIO, System 100V, System 200V, System 300V, System 300S, System 400V, System 500S und Commander Compact sind eingetragene Warenzeichen der YASKAWA Europe GmbH.

SPEED7 ist ein eingetragenes Warenzeichen der YASKAWA Europe GmbH.

SIMATIC, STEP, SINEC, TIA Portal, S7-300, S7-400 und S7-1500 sind eingetragene Warenzeichen der Siemens AG.

Microsoft und Windows sind eingetragene Warenzeichen von Microsoft Inc., USA.

Portable Document Format (PDF) und Postscript sind eingetragene Warenzeichen von Adobe Systems, Inc.

Alle anderen erwähnten Firmennamen und Logos sowie Marken- oder Produktnamen sind Warenzeichen oder eingetragene Warenzeichen ihrer jeweiligen Eigentümer.

Dokument-Support

Wenden Sie sich an Ihre Landesvertretung der YASKAWA Europe GmbH, wenn Sie Fehler anzeigen oder inhaltliche Fragen zu diesem Dokument stellen möchten. Sie können YASKAWA Europe GmbH über folgenden Kontakt erreichen:

E-Mail: Documentation.HER@yaskawa.eu.com

Technischer Support

Wenden Sie sich an Ihre Landesvertretung der YASKAWA Europe GmbH, wenn Sie Probleme mit dem Produkt haben oder Fragen zum Produkt stellen möchten. Ist eine solche Stelle nicht erreichbar, können Sie den Yaskawa Kundenservice über folgenden Kontakt erreichen:

YASKAWA Europe GmbH,
European Headquarters, Hauptstraße 185, 65760 Eschborn, Germany
Tel.: +49 6196 569 500 (Hotline)
E-Mail: support@yaskawa.eu.com

1.2 Über dieses Handbuch

Zielgruppe

Das Handbuch ist geschrieben für Anwender mit Grundkenntnissen in der Automatisierungstechnik.

Aufbau des Handbuchs

Das Handbuch ist in Kapitel gegliedert. Jedes Kapitel beschreibt eine abgeschlossene Thematik.

Orientierung im Dokument

Als Orientierungshilfe stehen im Handbuch zur Verfügung:

- Gesamt-Inhaltsverzeichnis am Anfang des Handbuchs
- Verweise mit Seitenangabe

Verfügbarkeit

Das Handbuch ist verfügbar in:

- gedruckter Form auf Papier
- in elektronischer Form als PDF-Datei (Adobe Acrobat Reader)

Piktogramme Signalwörter

Wichtige Textteile sind mit folgenden Piktogrammen und Signalworten hervorgehoben:

**GEFAHR!**

Unmittelbare oder drohende Gefahr. Personenschäden sind möglich.

**VORSICHT!**

Bei Nichtbefolgen sind Sachschäden möglich.



Zusätzliche Informationen und nützliche Tipps.

1.3 Sicherheitshinweise

Bestimmungsgemäße Verwendung

Das System ist konstruiert und gefertigt für:

- Kommunikation und Prozesskontrolle
- Allgemeine Steuerungs- und Automatisierungsaufgaben
- den industriellen Einsatz
- den Betrieb innerhalb der in den technischen Daten spezifizierten Umgebungsbedingungen
- den Einbau in einen Schaltschrank



GEFAHR!

Das Gerät ist nicht zugelassen für den Einsatz

- in explosionsgefährdeten Umgebungen (EX-Zone)

Dokumentation

Handbuch zugänglich machen für alle Mitarbeiter in

- Projektierung
- Installation
- Inbetriebnahme
- Betrieb



VORSICHT!

Vor Inbetriebnahme und Betrieb der in diesem Handbuch beschriebenen Komponenten unbedingt beachten:

- Änderungen am Automatisierungssystem nur im spannungslosen Zustand vornehmen!
- Anschluss und Änderung nur durch ausgebildetes Elektro-Fachpersonal
- Nationale Vorschriften und Richtlinien im jeweiligen Verwenderland beachten und einhalten (Installation, Schutzmaßnahmen, EMV ...)

Entsorgung

Zur Entsorgung des Geräts nationale Vorschriften beachten!

2 Montage- und Aufbaurichtlinien

2.1 Sicherheitshinweis für den Benutzer

Handhabung elektrostatisch gefährdeter Baugruppen

Die Baugruppen sind mit hochintegrierten Bauelementen in MOS-Technik bestückt. Diese Bauelemente sind hoch empfindlich gegenüber Überspannungen, die z.B. bei elektrostatischer Entladung entstehen. Zur Kennzeichnung dieser gefährdeten Baugruppen wird nachfolgendes Symbol verwendet:



Das Symbol befindet sich auf Baugruppen, Baugruppenträgern oder auf Verpackungen und weist so auf elektrostatisch gefährdete Baugruppen hin. Elektrostatisch gefährdete Baugruppen können durch Energien und Spannungen zerstört werden, die weit unterhalb der Wahrnehmungsgrenze des Menschen liegen. Hantiert eine Person, die nicht elektrisch entladen ist, mit elektrostatisch gefährdeten Baugruppen, können Spannungen auftreten und zur Beschädigung von Bauelementen führen und so die Funktionsweise der Baugruppen beeinträchtigen oder die Baugruppe unbrauchbar machen. Auf diese Weise beschädigte Baugruppen werden in den wenigsten Fällen sofort als fehlerhaft erkannt. Der Fehler kann sich erst nach längerem Betrieb einstellen. Durch statische Entladung beschädigte Bauelemente können bei Temperaturänderungen, Erschütterungen oder Lastwechseln zeitweilige Fehler zeigen. Nur durch konsequente Anwendung von Schutzmaßnahmen und verantwortungsbewusste Beachtung der Handlungsregeln lassen sich Funktionsstörungen und Ausfälle an elektrostatisch gefährdeten Baugruppen wirksam vermeiden.

Versenden von Baugruppen

Verwenden Sie für den Versand immer die Originalverpackung.

Messen und Ändern von elektrostatisch gefährdeten Baugruppen

Bei Messungen an elektrostatisch gefährdeten Baugruppen sind folgende Dinge zu beachten:

- Potenzialfreie Messgeräte sind kurzzeitig zu entladen.
- Verwendete Messgeräte sind zu erden.

Bei Änderungen an elektrostatisch gefährdeten Baugruppen ist darauf zu achten, dass ein geerdeter Lötkolben verwendet wird.



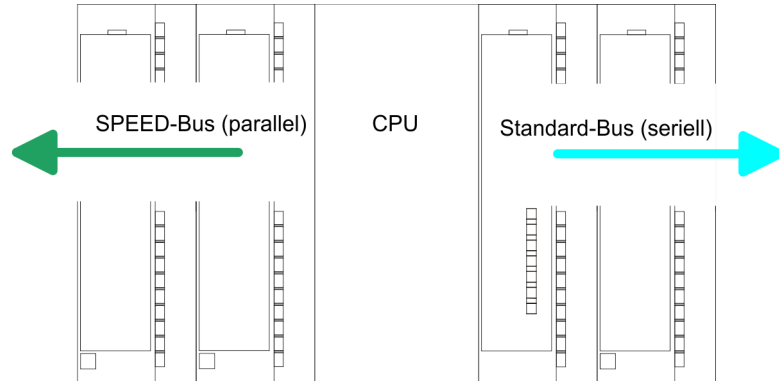
VORSICHT!

Bei Arbeiten mit und an elektrostatisch gefährdeten Baugruppen ist auf ausreichende Erdung des Menschen und der Arbeitsmittel zu achten.

2.2 Übersicht

Allgemeines

Während die Standard-Peripherie-Module rechts von der CPU gesteckt und über Einzel-Busverbinder verbunden werden, erfolgt die Anbindung der SPEED-Bus-Peripherie-Module über eine in die Profilschiene integrierte SPEED-Bus-Steckleiste links von der CPU. Von Yaskawa erhalten Sie Profilschienen mit integriertem SPEED-Bus für 2, 6 oder 10 SPEED-Bus-Peripherie-Module in unterschiedlichen Längen.



Serieller Standard-Bus

Die einzelnen Module werden direkt auf eine Profilschiene montiert und über den Rückwandbus-Verbinder verbunden. Vor der Montage ist der Rückwandbus-Verbinder von hinten an das Modul zu stecken. Die Rückwandbusverbinder sind im Lieferumfang der Peripherie-Module enthalten.

Paralleler SPEED-Bus

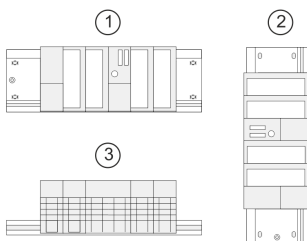
Bei SPEED-Bus erfolgt die Busanbindung über eine in die Profilschiene integrierte SPEED-Bus-Steckleiste links von der CPU. Aufgrund des parallelen SPEED-Bus müssen nicht alle Steckplätze hintereinander belegt sein.

SLOT 1 für Zusatzspannungsversorgung

Auf Steckplatz 1 (SLOT 1 DCDC) können Sie entweder ein SPEED-Bus-Modul oder eine Zusatz-Spannungsversorgung stecken.

Montagemöglichkeiten

Sie haben die Möglichkeit das System 300 waagrecht, senkrecht oder liegend aufzubauen.



- 1 waagrecht Aufbau: von 0 bis 60°C
- 2 senkrechter Aufbau: von 0 bis 50°C
- 3 liegender Aufbau: von 0 bis 55°C

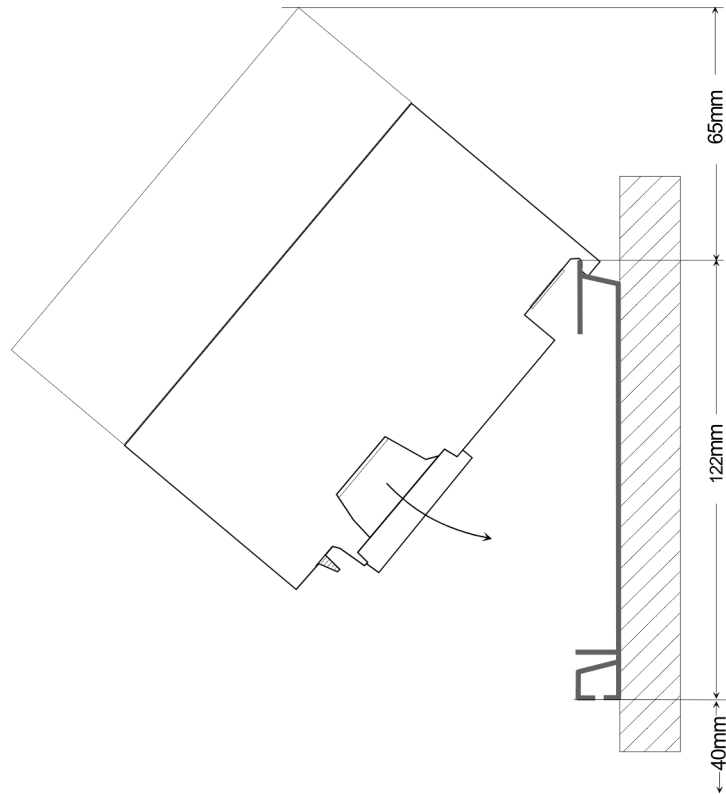
Einbaumaße

2.3 Einbaumaße

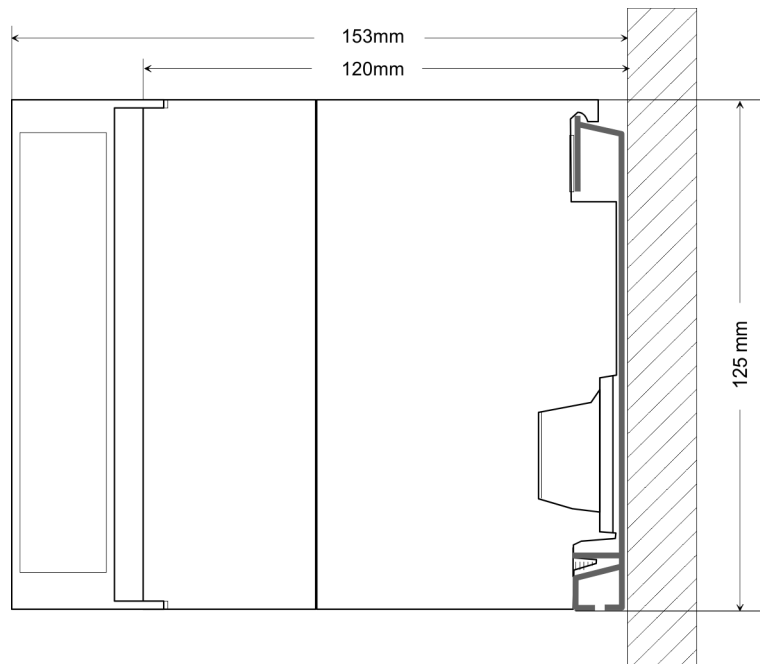
Maße Grundgehäuse

1fach breit (BxHxT) in mm: 40 x 125 x 120

Montagemaße



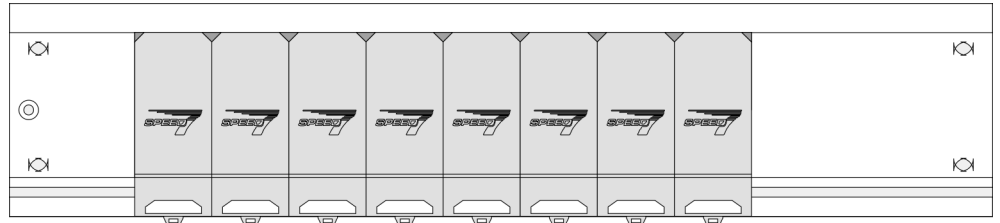
Maße montiert



2.4 Montage SPEED-Bus

Vorkonfektionierte SPEED-Bus-Profil-Schiene

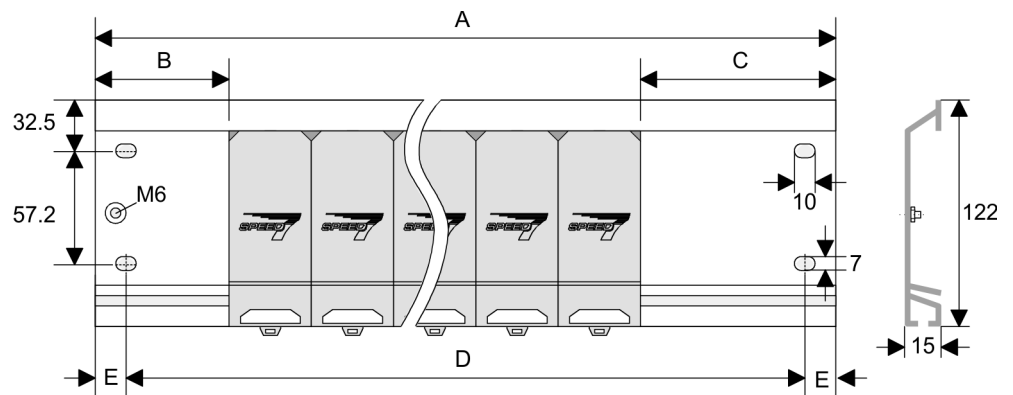
Für den Einsatz von SPEED-Bus-Modulen ist eine vorkonfektionierte SPEED-Bus-Steckleiste erforderlich. Diese erhalten Sie schon montiert auf einer Profilschiene mit 2, 6 oder 10 Steckplätzen.



Maße

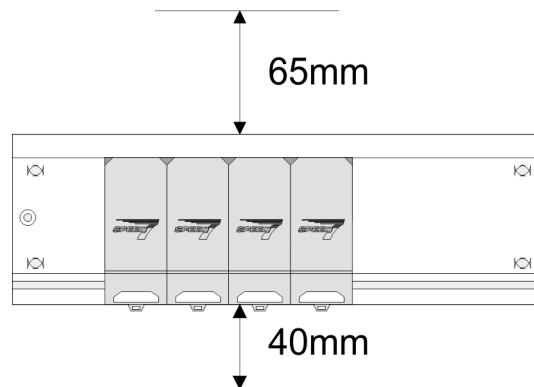
Bestellnummer	Anzahl Module SPEED-Bus/ Standard-Bus	A	B	C	D	E
391-1AF10	2/6	530	100	268	510	10
391-1AF30	6/2	530	100	105	510	10
391-1AF50	10/0	530	20	20	510	10
391-1AJ10	2/15	830	22	645	800	15
391-1AJ30	6/11	830	22	480	800	15
391-1AJ50	10/7	830	22	320	800	15

Maße in mm

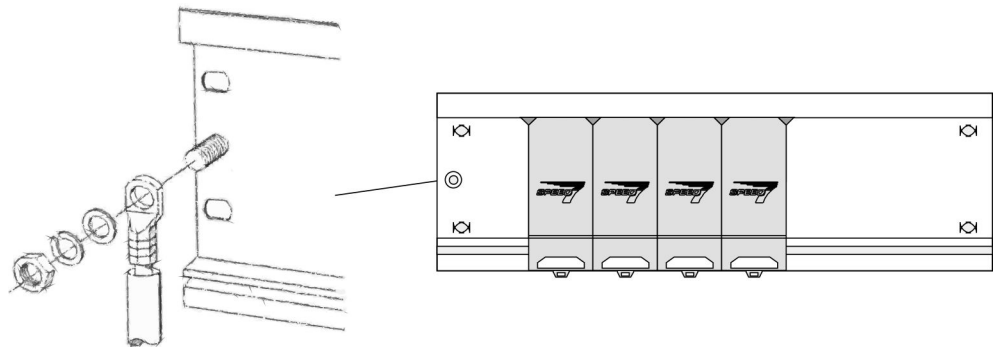


Montage der Profilschiene

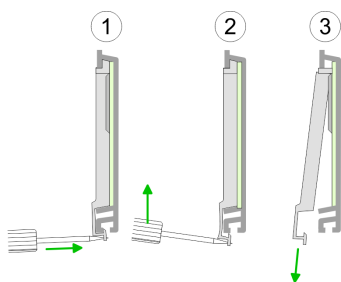
1. ➔ Verschrauben Sie die Profilschiene mit dem Untergrund (Schraubengröße: M6) so, dass mindestens 65mm Raum oberhalb und 40mm unterhalb der Profilschiene bleibt. Achten Sie immer auf eine niederohmige Verbindung zwischen Profilschiene und Untergrund.



2. ➔ Verbinden Sie die Profilschiene über den Stehbolzen mit Ihrem Schutzleiter. Der Mindestquerschnitt der Leitung zum Schutzleiter beträgt hierbei 10mm².

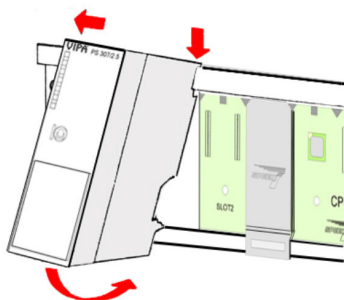


Montage SPEED-Bus-Module

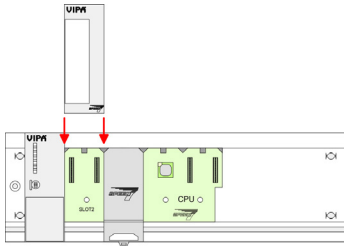


1. ➔ Entfernen Sie mit einem geeigneten Schraubendreher die entsprechenden Schutzabdeckungen über den SPEED-Bus-Steckplätzen, indem Sie diese entriegeln und nach unten abziehen.

Da es sich bei SPEED-Bus um einen parallelen Bus handelt, müssen nicht alle SPEED-Bus-Steckplätze hintereinander belegt sein. Lassen Sie bei einem nicht benutzten SPEED-Bus-Steckplatz die Abdeckung gesteckt.

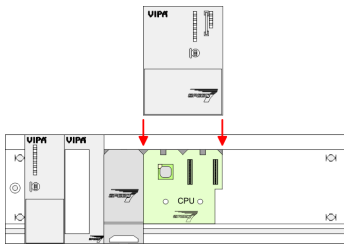


2. ➔ Bei Einsatz einer DC 24V-Spannungsversorgung hängen Sie diese an der gezeigten Position links vom SPEED-Bus auf der Profilschiene ein und schieben Sie diese nach links bis ca. 5mm vor den Erdungsbolzen der Profilschiene.
3. ➔ Schrauben Sie die Spannungsversorgung fest.

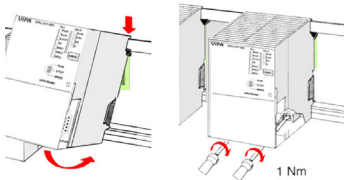


4. ➔ Zur Montage von SPEED-Bus-Modulen setzen Sie diese zwischen den dreieckigen Positionierhilfen an einem mit "SLOT ..." bezeichneten Steckplatz an und klappen sie diese nach unten.
5. ➔ Nur auf "SLOT1 DCDC" können Sie entweder ein SPEED-Bus-Modul oder eine Zusatzspannungsversorgung stecken.
6. ➔ Schrauben Sie die CPU fest.

Montage CPU ohne Standard-Bus-Module

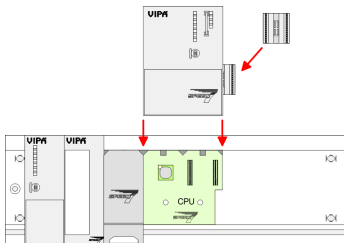


1. ➔ Soll die SPEED7-CPU ausschließlich am SPEED-Bus betrieben werden, setzen Sie diese wie gezeigt zwischen den beiden Positionierhilfen an dem mit "CPU SPEED7" bezeichneten Steckplatz an und klappen sie diese nach unten.

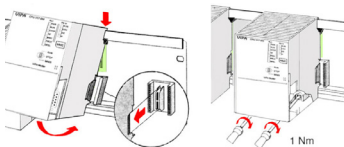


2. ➔ Schrauben Sie die CPU fest.

Montage CPU mit Standard-Bus-Modulen

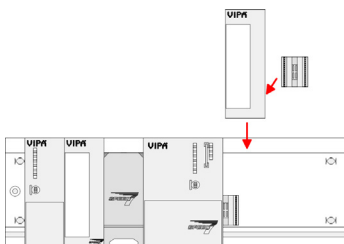


1. ➔ Sollen auch Standard-Module gesteckt werden, nehmen Sie einen Busverbinder und stecken Sie ihn, wie gezeigt, von hinten an die CPU.



2. ➔ Setzen Sie die CPU zwischen den beiden Positionierhilfen an dem mit "CPU SPEED7" bezeichneten Steckplatz an und klappen sie diese nach unten. Schrauben Sie die CPU fest.

Montage Standard-Bus-Module



- ➔ Verfahren Sie auf die gleiche Weise mit Ihren Peripherie-Modulen, indem Sie jeweils einen Rückwandbus-Verbinder stecken, Ihr Modul rechts neben dem Vorgänger-Modul einhängen, dieses nach unten klappen, in den Rückwandbus-Verbinder des Vorgängermoduls einrasten lassen und das Modul festschrauben.

**VORSICHT!**

- Die Spannungsversorgungen sind vor dem Beginn von Installations- und Instandhaltungsarbeiten unbedingt freizuschalten, d.h. vor Arbeiten an einer Spannungsversorgung oder an der Zuleitung, ist die Spannungszuführung stromlos zu schalten (Stecker ziehen, bei Festanschluss ist die zugehörige Sicherung abzuschalten)!
- Anschluss und Änderungen dürfen nur durch ausgebildetes Elektro-Fachpersonal ausgeführt werden.

2.5 Montage Standard-Bus

Allgemein

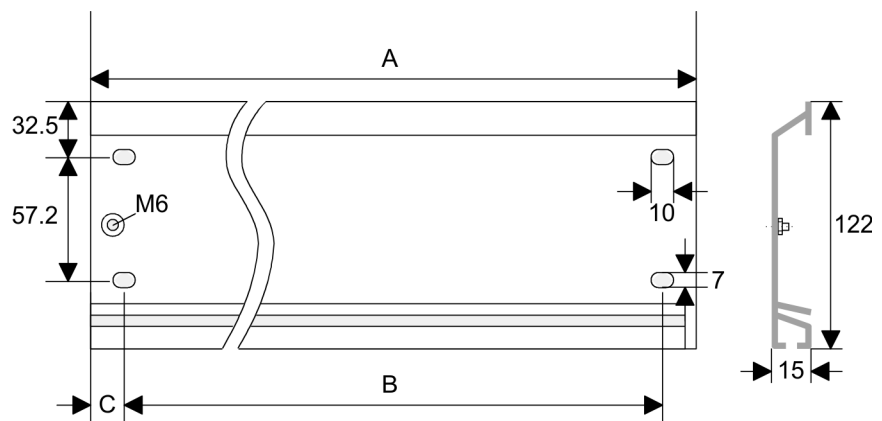
Die einzelnen Module werden direkt auf eine Profilschiene montiert und über den Rückwandbus-Verbinder verbunden. Vor der Montage ist der Rückwandbus-Verbinder von hinten an das Modul zu stecken. Die Rückwandbus-Verbinder sind im Lieferumfang der Peripherie-Module enthalten.

Profilschiene

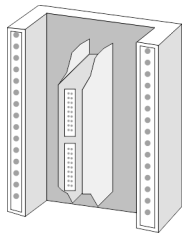
Bestellnummer	A	B	C
390-1AB60	160	140	10
390-1AE80	482	466	8,3
390-1AF30	530	500	15
390-1AJ30	830	800	15
390-9BC00*	2000	Bohrungen nur links	15

*) Verpackungseinheit 10 Stück

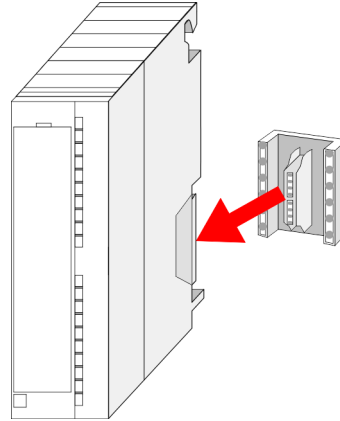
Maße in mm



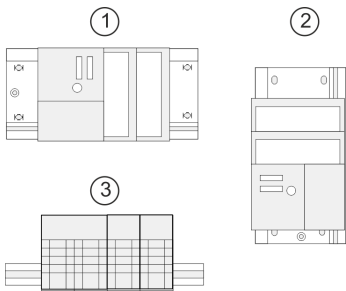
Busverbinder



Für die Kommunikation der Module untereinander wird beim System 300S ein Rückwandbus-Verbinder eingesetzt. Die Rückwandbus-Verbinder sind im Lieferumfang der Peripherie-Module enthalten und werden vor der Montage von hinten an das Modul gesteckt.

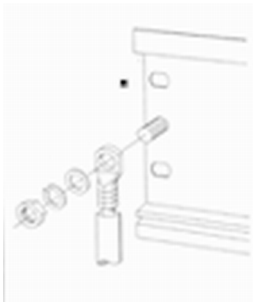


Montagemöglichkeiten



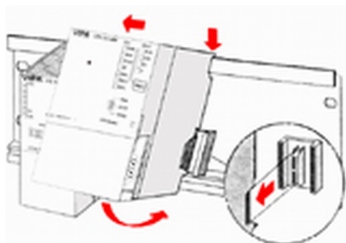
- 1 waagrecht Aufbau: von 0 bis 60°C
- 2 senkrechter Aufbau: von 0 bis 50°C
- 3 liegender Aufbau: von 0 bis 55°C

Vorgehensweise

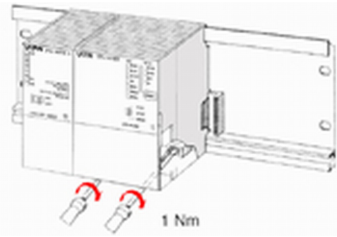


Sofern Sie keine SPEED-Bus-Module einsetzen, erfolgt die Montage nach folgender Vorgehensweise:

1. ➤ Verschrauben Sie die Profilschiene mit dem Untergrund (Schraubengröße: M6) so, dass mindestens 65mm Raum oberhalb und 40mm unterhalb der Profilschiene bleibt.
2. ➤ Achten Sie bei geerdetem Untergrund auf eine niederohmige Verbindung zwischen Profilschiene und Untergrund.
3. ➤ Verbinden Sie die Profilschiene mit dem Schutzleiter. Für diesen Zweck befindet sich auf der Profilschiene ein Stehbolzen mit M6-Gewinde.
4. ➤ Der Mindestquerschnitt der Leitung zum Schutzleiter muss 10mm² betragen.
5. ➤ Hängen Sie die Spannungsversorgung ein und schieben Sie diese nach links bis an den Erdungsbolzen der Profilschiene.
6. ➤ Schrauben sie die Spannungsversorgung fest.
7. ➤ Nehmen Sie einen Rückwandbus-Verbinder und stecken Sie ihn wie gezeigt von hinten an die CPU.
8. ➤ Hängen Sie die CPU rechts von der Spannungsversorgung ein und schieben sie diese bis an die Spannungsversorgung.



Verdrahtung



9. ➤ Klappen sie die CPU nach unten und schrauben Sie die CPU wie gezeigt fest.
10. ➤ Verfahren Sie auf die gleiche Weise mit Ihren Peripherie-Modulen, indem Sie jeweils einen Rückwandbus-Verbinder stecken, Ihr Modul rechts neben dem Vorgänger-Modul einhängen, dieses nach unten klappen, in den Rückwandbus-Verbinder des Vorgängermoduls einrasten lassen und das Modul festschrauben.

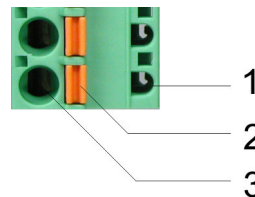
2.6 Verdrahtung

**VORSICHT!**

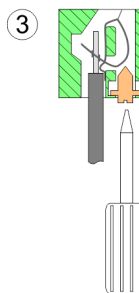
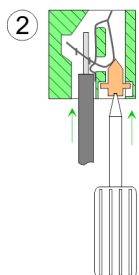
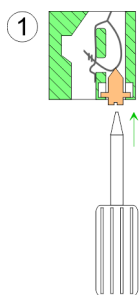
- Die Spannungsversorgungen sind vor dem Beginn von Installations- und Instandhaltungsarbeiten unbedingt freizuschalten, d.h. vor Arbeiten an einer Spannungsversorgung oder an der Zuleitung, ist die Spannungszuführung stromlos zu schalten (Stecker ziehen, bei Festanschluss ist die zugehörige Sicherung abzuschalten)!
- Anschluss und Änderungen dürfen nur durch ausgebildetes Elektro-Fachpersonal ausgeführt werden.

Federklemmtechnik (grün)

Zur Verdrahtung der Spannungsversorgung der CPU kommt eine grüne Anschlussklemmen mit Federzugklemmtechnik zum Einsatz. Die Anschlussklemme ist als Stecker ausgeführt, der im verdrahteten Zustand vorsichtig abgezogen werden kann. Hier können Sie Drähte mit einem Querschnitt von 0,08mm² bis 2,5mm² anschließen. Hierbei dürfen sowohl flexible Litzen ohne Aderendhülse, als auch starre Leiter verwendet werden.



- 1 Prüfabgriff für 2mm Messspitze
- 2 Verriegelung (orange) für Schraubendreher
- 3 Runde Öffnung für Drähte



Die nebenstehende Abfolge stellt die Schritte der Verdrahtung in der Draufsicht dar.

1. ➤ Zum Verdrahten drücken Sie mit einem geeigneten Schraubendreher, wie in der Abbildung gezeigt, die Verriegelung senkrecht nach innen und halten Sie den Schraubendreher in dieser Position.
2. ➤ Führen Sie durch die runde Öffnung Ihren abisolierten Draht ein. Sie können Drähte mit einem Querschnitt von 0,08mm² bis 2,5mm² anschließen.
3. ➤ Durch Entfernen des Schraubendrehers wird der Draht über einen Federkontakt sicher mit dem Steckverbinder verbunden.

Frontstecker der Ein-/Ausgabe-Module

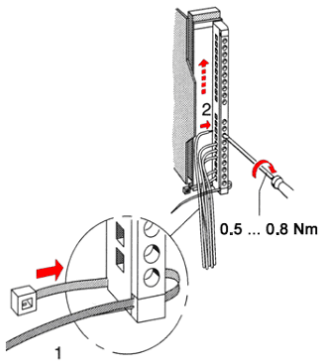
20-fach Schraubtechnik 392-1AJ00



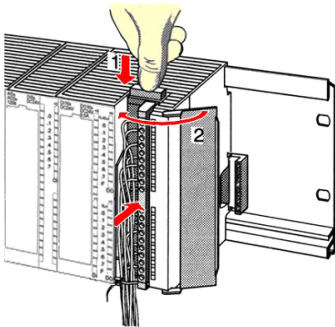
Nachfolgend ist die Verdrahtung der 2 Frontstecker-Varianten aufgezeigt.

1. ➤ Öffnen Sie die Frontklappe Ihres Ein-/Ausgabe-Moduls.
2. ➤ Bringen Sie den Frontstecker in Verdrahtungsstellung.
Hierzu stecken Sie den Frontstecker auf das Modul, bis er einrastet. In dieser Stellung ragt der Frontstecker aus dem Modul heraus und hat noch keinen Kontakt.
3. ➤ Isolieren Sie Ihre Leitungen ab. Verwenden Sie ggf. Aderendhülsen.
4. ➤ Fädeln Sie den beiliegenden Kabelbinder in den Frontstecker ein.
5. ➤ Beginnen Sie mit der Verdrahtung von unten nach oben, wenn Sie die Leitungen nach unten aus dem Modul herausführen möchten, bzw. von oben nach unten, wenn die Leitungen nach oben herausgeführt werden sollen.
6. ➤ Schrauben Sie die Anschlussschrauben der nicht verdrahteten Schraubklemmen ebenfalls fest.

Verdrahtung



- 7.** Ziehen Sie den Kabelbinder für den Leitungsstrang fest.

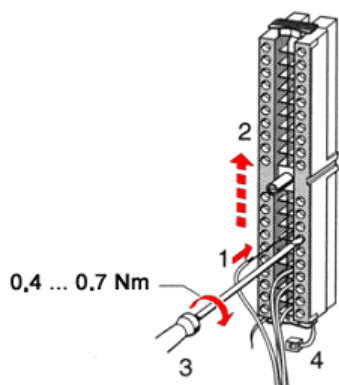


- 8.** Drücken Sie die Entriegelungstaste am Frontstecker an der Moduloberseite und drücken Sie gleichzeitig den Frontstecker in das Modul, bis er einrastet.
- 9.** Der Frontstecker ist nun elektrisch mit Ihrem Modul verbunden.
- 10.** Schließen Sie die Frontklappe.
- 11.** Füllen Sie den Beschriftungsstreifen zur Kennzeichnung der einzelnen Kanäle aus und schieben Sie den Streifen in die Frontklappe.

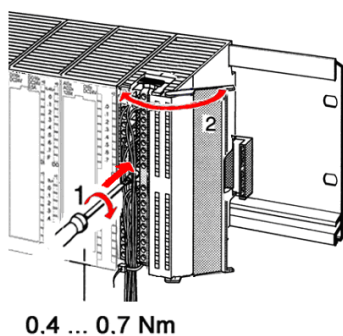
40-fach Schraubtechnik 392-1AM00



- 1.** Öffnen Sie die Frontklappe Ihres Ein-/Ausgabe-Moduls.
- 2.** Bringen Sie den Frontstecker in Verdrahtungsstellung.
Hierzu stecken Sie den Frontstecker auf das Modul, bis er einrastet. In dieser Stellung ragt der Frontstecker aus dem Modul heraus und hat noch keinen Kontakt.
- 3.** Isolieren Sie Ihre Leitungen ab. Verwenden Sie ggf. Aderendhülsen.
- 4.** Beginnen Sie mit der Verdrahtung von unten nach oben, wenn Sie die Leitungen nach unten aus dem Modul herausführen möchten, bzw. von oben nach unten, wenn die Leitungen nach oben herausgeführt werden sollen.
- 5.** Schrauben Sie die Anschlusschrauben der nicht verdrahteten Schraubklemmen ebenfalls fest.



6. ➤ Legen Sie den beigefügten Kabelbinder um den Leitungsstrang und den Frontstecker herum.
7. ➤ Ziehen Sie den Kabelbinder für den Leitungsstrang fest.



8. ➤ Schrauben Sie die Befestigungsschraube für den Frontstecker fest.
9. ➤ Der Frontstecker ist nun elektrisch mit Ihrem Modul verbunden.
10. ➤ Schließen Sie die Frontklappe.
11. ➤ Füllen Sie den Beschriftungsstreifen zur Kennzeichnung der einzelnen Kanäle aus und schieben Sie den Streifen in die Frontklappe.

2.7 Industrielle Sicherheit und Aufbaurichtlinien

2.7.1 Industrielle Sicherheit in der Informationstechnologie

Aktuellste Version	Dieses Kapitel finden Sie auch als Leitfaden " <i>Industrielle IT-Sicherheit</i> " unter www.yaskawa.eu.com
Gefahren	<p>Datensicherheit und Zugriffsschutz wird auch im industriellen Umfeld immer wichtiger. Die fortschreitende Vernetzung ganzer Industrieanlagen mit den Unternehmensebenen und die Funktionen zur Fernwartung führen zu höheren Anforderungen zum Schutz der Industrieanlagen. Gefährdungen können entstehen durch:</p> <ul style="list-style-type: none">■ Innere Manipulation wie technische Fehler, Bedien- und Programmfehler und vorsätzliche Programm- bzw. Datenmanipulation.■ Äußere Manipulation wie Software-Viren, -Würmer und Trojaner.■ Menschliche Unachtsamkeit wie z.B. Passwort-Phishing.
Schutzmaßnahmen	<p>Die wichtigsten Schutzmaßnahmen vor Manipulation und Verlust der Datensicherheit im industriellen Umfeld sind:</p> <ul style="list-style-type: none">■ Verschlüsselung des Datenverkehrs mittels Zertifikate.■ Filterung und Kontrolle des Datenverkehrs durch VPN - "Virtual Private Networks".■ Identifizierung der Teilnehmer durch "Authentifizierung" über sicheren Kanal.■ Segmentierung in geschützte Automatisierungszellen, so dass nur Geräte in der gleichen Gruppe Daten austauschen können.■ Deaktivierung überflüssiger Hard- und Software.
Weiterführende Informationen	<p>Nähere Informationen zu den Maßnahmen finden Sie auf den folgenden Webseiten:</p> <ul style="list-style-type: none">■ Bundesamt für Informationstechnik www.bsi.bund.de■ Cybersecurity & Infrastructure Security Agency us-cert.cisa.gov■ VDI/VDE-Gesellschaft Mess- und Automatisierungstechnik www.vdi.de

2.7.1.1 Absicherung von Hardware und Applikationen

Maßnahmen

- Integrieren Sie keine Komponenten bzw. Systeme in öffentliche Netzwerke.
 - Setzen Sie bei Einsatz in öffentlichen Netzwerken VPN "Virtual Private Networks" ein. Hiermit können Sie den Datenverkehr entsprechend kontrollieren und filtern.
- Halten Sie Ihre Systeme immer auf dem neuesten Stand.
 - Verwenden Sie immer den neuesten Firmwarestand für alle Geräte.
 - Führen Sie regelmäßige Updates Ihrer Bedien-Software durch.
- Schützen Sie Ihre Systeme durch eine Firewall.
 - Die Firewall schützt Ihre Infrastruktur nach innen und nach außen.
 - Hiermit können Sie Ihr Netzwerk segmentieren und ganze Bereiche isolieren.
- Sichern Sie den Zugriff auf Ihre Anlagen über Benutzerkonten ab.
 - Verwenden Sie nach Möglichkeit ein zentrales Benutzerverwaltungssystem.
 - Legen Sie für jeden Benutzer, für den eine Autorisierung unbedingt erforderlich ist, ein Benutzerkonto an.
 - Halten Sie die Benutzerkonten immer aktuell und deaktivieren Sie nicht verwendete Benutzerkonten.
- Schützen Sie den Zugriff auf Ihre Anlagen durch sichere Passwörter.
 - Ändern Sie das Passwort einer Standard-Anmeldung nach dem ersten Start.
 - Verwenden Sie sichere Passwörter bestehend aus Groß-/Kleinschreibung, Zahlen und Sonderzeichen. Der Einsatz eines Passwort-Generators bzw. -Managers wird empfohlen.
 - Ändern Sie die Passwörter gemäß den für Ihre Anwendung geltenden Regeln und Vorgaben.
- Deaktivieren Sie inaktive Kommunikations-Ports bzw. Protokolle.
 - Es sollten immer nur die Kommunikations-Ports aktiviert sein, über die auch kommuniziert wird.
 - Es sollten immer nur die Kommunikations-Protokolle aktiviert sein, über die auch kommuniziert wird.
- Berücksichtigen Sie bei der Anlagenplanung und Absicherung mögliche Verteidigungsstrategien.
 - Die alleinige Isolation von Komponenten ist nicht ausreichend für einen umfassenden Schutz. Hier ist ein Gesamt-Konzept zu entwerfen, welches auch Verteidigungsmaßnahmen im Falle eines Cyber-Angriffs vorsieht.
 - Führen Sie in regelmäßigen Abständen Bedrohungsanalysen durch. Unter anderem erfolgt hier eine Gegenüberstellung zwischen den getroffenen zu den erforderlichen Schutzmaßnahmen.
- Beschränken Sie den Einsatz von externen Datenträgern.
 - Über externe Datenträger wie USB-Speichersticks oder SD-Speicherkarten kann Schadsoftware unter Umgehung einer Firewall direkt in eine Anlage gelangen.
 - Externe Datenträger bzw. deren Steckplätze müssen z.B. unter Verwendung eines abschließbaren Schaltschranks vor unbefugtem physischem Zugriff geschützt werden.
 - Stellen Sie sicher, dass nur befugte Personen Zugriff haben.
 - Stellen Sie bei der Entsorgung von Datenträgern sicher, dass diese sicher zerstört werden.
- Verwenden Sie sichere Zugriffspfade wie HTTPS bzw. VPN für den Remote-Zugriff auf Ihre Anlage.
- Aktivieren Sie die sicherheitsrelevante Ereignisprotokollierung gemäß der gültigen Sicherheitsrichtlinie und den gesetzlichen Anforderungen zum Datenschutz.

2.7.1.2 Absicherung von PC-basierter Software

Maßnahmen

Da PC-basierte Software zur Programmierung, Konfiguration und Überwachung verwendet wird, können hiermit auch ganze Anlagen oder einzelne Komponenten manipuliert werden. Hier ist besondere Vorsicht geboten!

- Verwenden Sie Benutzerkonten auf Ihren PC-Systemen.
 - Verwenden Sie nach Möglichkeit ein zentrales Benutzerverwaltungssystem.
 - Legen Sie für jeden Benutzer, für den eine Autorisierung unbedingt erforderlich ist, ein Benutzerkonto an.
 - Halten Sie die Benutzerkonten immer aktuell und deaktivieren Sie nicht verwendete Benutzerkonten.
- Schützen Sie Ihre PC-Systeme durch sichere Passwörter.
 - Ändern Sie das Passwort einer Standard-Anmeldung nach dem ersten Start.
 - Verwenden Sie sichere Passwörter bestehend aus Groß-/Kleinschreibung, Zahlen und Sonderzeichen. Der Einsatz eines Passwort-Generators bzw. -Managers wird empfohlen.
 - Ändern Sie die Passwörter gemäß den für Ihre Anwendung geltenden Regeln und Vorgaben.
- Aktivieren Sie die sicherheitsrelevante Ereignisprotokollierung gemäß der gültigen Sicherheitsrichtlinie und den gesetzlichen Anforderungen zum Datenschutz.
- Schützen Sie Ihre PC-Systeme durch Sicherheitssoftware.
 - Installieren Sie auf Ihren PC-Systemen Virens Scanner zur Identifikation von Viren, Trojanern und anderer Malware.
 - Installieren Sie Software, die Phishing-Attacken erkennen und aktiv verhindern kann.
- Halten Sie Ihre Software immer auf dem neuesten Stand.
 - Führen Sie regelmäßige Updates Ihres Betriebssystems durch.
 - Führen Sie regelmäßige Updates Ihrer Software durch.
- Führen Sie regelmäßige Datensicherungen durch und lagern Sie die Datenträger an einem sicheren Ort.
- Führen Sie regelmäßige Neustarts Ihrer PC-Systeme durch. Starten Sie nur von Datenträgern, welche gegen Manipulation geschützt sind.
- Setzen Sie Verschlüsselungssysteme auf Ihren Datenträgern ein.
- Führen Sie regelmäßig Sicherheitsbewertungen durch, um das Manipulationsrisiko zu verringern.
- Verwenden Sie nur Daten und Software aus zugelassenen Quellen.
- Deinstallieren Sie Software, welche nicht verwendet wird.
- Deaktivieren Sie nicht verwendete Dienste.
- Aktivieren Sie an Ihrem PC-System eine passwortgeschützte Bildschirmsperre.
- Sperren Sie Ihre PC-Systeme immer, sobald Sie den PC-Arbeitsplatz verlassen.
- Klicken Sie auf keine Links, welche von unbekanntem Quellen stammen. Fragen Sie ggf. nach, z.B. bei E-Mails.
- Verwenden Sie sichere Zugriffspfade wie HTTPS bzw. VPN für den Remote-Zugriff auf Ihr PC-System.

2.7.2 Aufbaurichtlinien

Allgemeines

Die Aufbaurichtlinien enthalten Informationen über den störsicheren Aufbau eines SPS-Systems. Es werden die Wege beschrieben, wie Störungen in Ihre Steuerung gelangen können, wie die elektromagnetische Verträglichkeit (EMV) sicher gestellt werden kann und wie bei der Schirmung vorzugehen ist.

Was bedeutet EMV?

Unter Elektromagnetischer Verträglichkeit (EMV) versteht man die Fähigkeit eines elektrischen Gerätes, in einer vorgegebenen elektromagnetischen Umgebung fehlerfrei zu funktionieren, ohne vom Umfeld beeinflusst zu werden bzw. das Umfeld in unzulässiger Weise zu beeinflussen.

Die Komponenten sind für den Einsatz in Industrieumgebungen entwickelt und erfüllen hohe Anforderungen an die EMV. Trotzdem sollten Sie vor der Installation der Komponenten eine EMV-Planung durchführen und mögliche Störquellen in die Betrachtung einbeziehen.

Mögliche Störeinträge

Elektromagnetische Störungen können sich auf unterschiedlichen Pfaden in Ihre Steuerung einkoppeln:

- Elektromagnetische Felder (HF-Einkopplung)
- Magnetische Felder mit energietechnischer Frequenz
- Bus-System
- Stromversorgung
- Schutzleiter

Je nach Ausbreitungsmedium (leitungsgebunden oder -ungebunden) und Entfernung zur Störquelle gelangen Störungen über unterschiedliche Kopplungsmechanismen in Ihre Steuerung.

Man unterscheidet:

- galvanische Kopplung
- kapazitive Kopplung
- induktive Kopplung
- Strahlungskopplung

Grundregeln zur Sicherstellung der EMV

Häufig genügt zur Sicherstellung der EMV das Einhalten einiger elementarer Regeln. Beachten Sie beim Aufbau der Steuerung deshalb die folgenden Grundregeln.

- Achten Sie bei der Montage Ihrer Komponenten auf eine gut ausgeführte flächenhafte Massung der inaktiven Metallteile.
 - Stellen Sie eine zentrale Verbindung zwischen der Masse und dem Erde/Schutzleitersystem her.
 - Verbinden Sie alle inaktiven Metallteile großflächig und impedanzarm.
 - Verwenden Sie nach Möglichkeit keine Aluminiumteile. Aluminium oxidiert leicht und ist für die Massung deshalb weniger gut geeignet.
- Achten Sie bei der Verdrahtung auf eine ordnungsgemäße Leitungsführung.
 - Teilen Sie die Verkabelung in Leitungsgruppen ein. (Starkstrom, Stromversorgungs-, Signal- und Datenleitungen).
 - Verlegen Sie Starkstromleitungen und Signal- bzw. Datenleitungen immer in getrennten Kanälen oder Bündeln.
 - Führen Sie Signal- und Datenleitungen möglichst eng an Masseflächen (z.B. Tragholme, Metallschienen, Schrankbleche).
- Achten Sie auf die einwandfreie Befestigung der Leitungsschirme.
 - Datenleitungen sind geschirmt zu verlegen.
 - Analogleitungen sind geschirmt zu verlegen. Bei der Übertragung von Signalen mit kleinen Amplituden kann das einseitige Auflegen des Schirms vorteilhaft sein.
 - Leitungen für Frequenzumrichter, Servo- und Schrittmotore sind geschirmt zu verlegen.
 - Legen Sie die Leitungsschirme direkt nach dem Schrankeintritt großflächig auf eine Schirm-/Schutzleiterschienen auf, und befestigen Sie die Schirme mit Kabelschellen.
 - Achten Sie darauf, dass die Schirm-/Schutzleiterschienen impedanzarm mit dem Schrank verbunden ist.
 - Verwenden Sie für geschirmte Datenleitungen metallische oder metallisierte Steckergehäuse.

- Setzen Sie in besonderen Anwendungsfällen spezielle EMV-Maßnahmen ein.
 - Erwägen Sie bei Induktivitäten den Einsatz von Löschgliedern.
 - Beachten Sie, dass bei Einsatz von Leuchtstofflampen sich diese negativ auf Signalleitungen auswirken können.
- Schaffen Sie ein einheitliches Bezugspotenzial und erden Sie nach Möglichkeit alle elektrischen Betriebsmittel.
 - Achten Sie auf den gezielten Einsatz der Erdungsmaßnahmen. Das Erden der Steuerung dient als Schutz- und Funktionsmaßnahme.
 - Verbinden Sie Anlagenteile und Schränke mit Ihrer SPS sternförmig mit dem Erde/Schutzleitersystem. Sie vermeiden so die Bildung von Erdschleifen.
 - Verlegen Sie bei Potentialdifferenzen zwischen Anlagenteilen und Schränken ausreichend dimensionierte Potentialausgleichsleitungen.

Schirmung von Leitungen

Elektrische, magnetische oder elektromagnetische Störfelder werden durch eine Schirmung geschwächt; man spricht hier von einer Dämpfung. Über die mit dem Gehäuse leitend verbundene Schirmschiene werden Störströme auf Kabelschirme zur Erde hin abgeleitet. Hierbei ist darauf zu achten, dass die Verbindung zum Schutzleiter impedanzarm ist, da sonst die Störströme selbst zur Störquelle werden.

Bei der Schirmung von Leitungen ist folgendes zu beachten:

- Verwenden Sie möglichst nur Leitungen mit Schirmgeflecht.
- Die Deckungsdichte des Schirmes sollte mehr als 80% betragen.
- In der Regel sollten Sie die Schirme von Leitungen immer beidseitig auflegen. Nur durch den beidseitigen Anschluss der Schirme erreichen Sie eine gute Störunterdrückung im höheren Frequenzbereich. Nur im Ausnahmefall kann der Schirm auch einseitig aufgelegt werden. Dann erreichen Sie jedoch nur eine Dämpfung der niedrigen Frequenzen. Eine einseitige Schirmanbindung kann günstiger sein, wenn:
 - die Verlegung einer Potentialausgleichsleitung nicht durchgeführt werden kann.
 - Analogsignale (einige mV bzw. μA) übertragen werden.
 - Folienschirme (statische Schirme) verwendet werden.
- Benutzen Sie bei Datenleitungen für serielle Kopplungen immer metallische oder metallisierte Stecker. Befestigen Sie den Schirm der Datenleitung am Steckergehäuse. Schirm nicht auf den PIN 1 der Steckerleiste auflegen!
- Bei stationärem Betrieb ist es empfehlenswert, das geschirmte Kabel unterbrechungsfrei abzuisolieren und auf die Schirm-/Schutzleiterschiene aufzulegen.
- Benutzen Sie zur Befestigung der Schirmgeflechte Kabelschellen aus Metall. Die Schellen müssen den Schirm großflächig umschließen und guten Kontakt ausüben.
- Legen Sie den Schirm direkt nach Eintritt der Leitung in den Schrank auf eine Schirmschiene auf. Führen Sie den Schirm bis zu Ihrer SPS weiter, legen Sie ihn dort jedoch nicht erneut auf!



VORSICHT!

Bitte bei der Montage beachten!

Bei Potentialdifferenzen zwischen den Erdungspunkten kann über den beidseitig angeschlossenen Schirm ein Ausgleichsstrom fließen.

Abhilfe: Potentialausgleichsleitung.

2.8 Allgemeine Daten E/A Module

Aufbau/Maße Betriebssicherheit

- Maße Grundgehäuse: 1fach breit: (BxHxT) in mm: 40x125x120
- Anschluss über Federzugklemmen an Frontstecker
- Aderquerschnitt 0,08 ... 2,5mm² bzw. 1,5 mm²
- Vollisolierung der Verdrahtung bei Modulwechsel
- Potentialtrennung aller Module zum Rückwandbus

2.8.1 Allgemeine Daten

Konformität und Approbation		
Konformität		
CE	2014/35/EU	Niederspannungsrichtlinie
	2014/30/EU	EMV-Richtlinie
Approbation		
UL		Siehe Technische Daten
Sonstiges		
RoHS	2011/65/EU	Richtlinie zur Beschränkung der Verwendung bestimmter gefährlicher Stoffe in Elektro- und Elektronikgeräten

Personenschutz und Geräteschutz		
Schutzart	-	IP20
Potenzialtrennung		
Zum Feldbus	-	Galvanisch entkoppelt
Zur Prozessebene	-	Galvanisch entkoppelt
Isolationsfestigkeit		-
Isolationsspannung gegen Bezugserde		
Eingänge / Ausgänge	-	AC / DC 50V, bei Prüfspannung AC 500V
Schutzmaßnahmen	-	gegen Kurzschluss

Umgebungsbedingungen gemäß EN 61131-2		
Klimatisch		
Lagerung /Transport	EN 60068-2-14	-25...+70°C
Betrieb		
Horizontaler Einbau hängend	EN 61131-2	0...+60°C
Horizontaler Einbau liegend	EN 61131-2	0...+55°C
Vertikaler Einbau	EN 61131-2	0...+50°C
Luftfeuchtigkeit	EN 60068-2-30	RH1 (ohne Betauung, relative Feuchte 10 ... 95%)
Verschmutzung	EN 61131-2	Verschmutzungsgrad 2
Aufstellhöhe max.	-	2000m
Mechanisch		
Schwingung	EN 60068-2-6	1g, 9Hz ... 150Hz
Schock	EN 60068-2-27	15g, 11ms

Montagebedingungen

Einbauort	-	Im Schaltschrank
Einbaulage	-	Horizontal und vertikal

EMV	Norm	Bemerkungen	
Störaussendung	EN 61000-6-4	Class A (Industriebereich)	
Störfestigkeit Zone B	EN 61000-6-2	Industriebereich	
		EN 61000-4-2	ESD 8kV bei Luftentladung (Schärfegrad 3), 4kV bei Kontaktentladung (Schärfegrad 2)
		EN 61000-4-3	HF-Einstrahlung (Gehäuse) 80MHz ... 1000MHz, 10V/m, 80% AM (1kHz) 1,4GHz ... 2,0GHz, 3V/m, 80% AM (1kHz) 2GHz ... 2,7GHz, 1V/m, 80% AM (1kHz)
		EN 61000-4-6	HF-Leitungsgeführt 150kHz ... 80MHz, 10V, 80% AM (1kHz)
		EN 61000-4-4	Burst, Schärfegrad 3
		EN 61000-4-5	Surge, Schärfegrad 3 *

*) Aufgrund der energiereichen Einzelimpulse ist bei Surge eine angemessene externe Beschaltung mit Blitzschutzelementen wie z.B. Blitzstromableitern und Überspannungsableitern erforderlich.

2.8.1.1 Einsatz unter erschwerten Betriebsbedingungen

Ohne zusätzlich schützende Maßnahmen dürfen die Produkte nicht an Orten mit erschwerten Betriebsbedingungen; z.B. durch:

- *Staubentwicklung*
- *chemisch aktive Substanzen (ätzende Dämpfe oder Gase)*
- *starke elektrische oder magnetische Felder*

eingesetzt werden!

3 Digitale Eingabe-Module

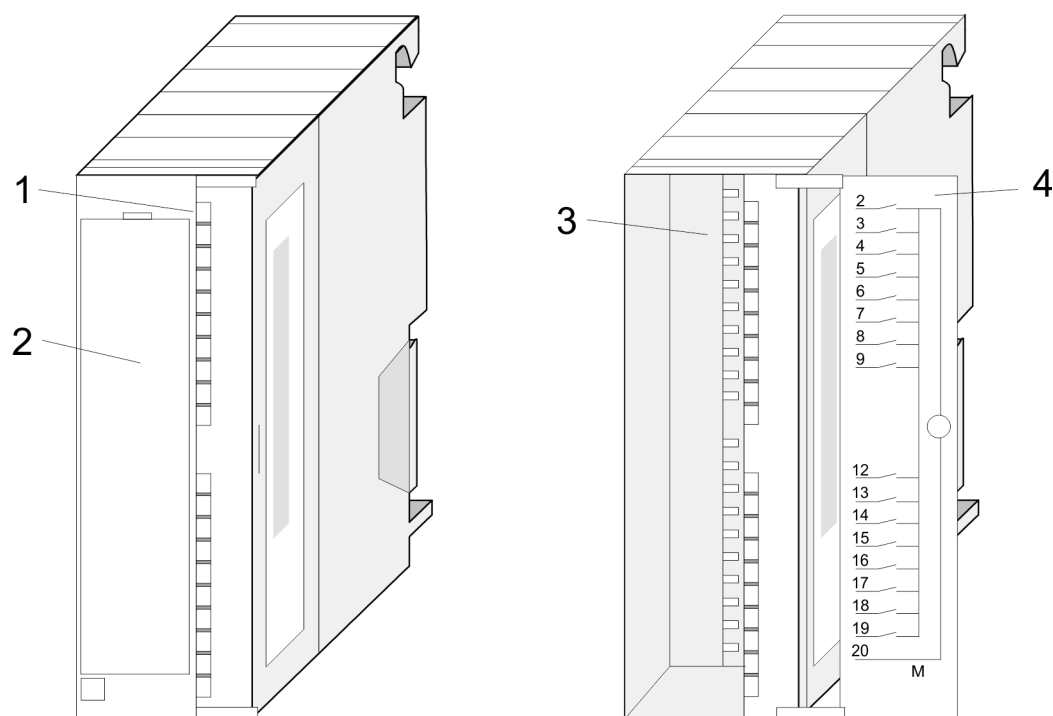
3.1 321-1BH01 - DI 16xDC 24V

Eigenschaften

Das digitale Eingabemodul erfasst die binären Steuersignale aus der Prozessebene und transportiert sie galvanisch getrennt zum übergeordneten Bussystem. Es hat 16 Kanäle, die ihren Zustand durch LEDs anzeigen.

- 16 Eingänge, potenzialgetrennt zum Rückwandbus
- Eingangs-Nennspannung DC 24V
- Geeignet für Schalter und Näherungsschalter
- Statusanzeige der Kanäle durch LED

Aufbau



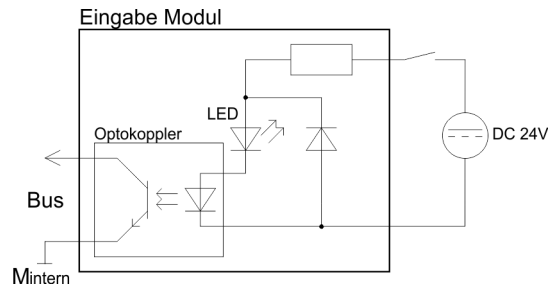
- 1 LEDs
- 2 Klappe mit Beschriftungsstreifen
- 3 Kontaktleiste
- 4 Klappe geöffnet mit Innenbeschriftung

321-1BH01 - DI 16xDC 24V

Steckerbelegung Anschlussbild Statusanzeige

Pin	Belegung	Anschlussbild	LED	Beschreibung
1	nicht belegt		.0	LEDs (grün)
2	Eingang E+0.0		...	E+0.0 bis E+1.7
...7	ab ca. 15V wird das Signal "1" erkannt und die entsprechende LED angesteuert
9	Eingang E+0.7			
12	Eingang E+1.0			
...	...			
19	Eingang E+1.7			
20	Masse			
			12	
			13	
		14		
		15		
		16		
		17		
		18		
		19		
		20		

Prinzipschaltbild



3.1.1 Technische Daten

Artikelnr.	321-1BH01
Bezeichnung	SM 321 - Digitale Eingabe
SPEED-Bus	-
Stromaufnahme/Verlustleistung	
Stromaufnahme aus Rückwandbus	25 mA
Verlustleistung	3,5 W
Technische Daten digitale Eingänge	
Anzahl Eingänge	16
Leitungslänge geschirmt	1000 m
Leitungslänge ungeschirmt	600 m
Lastnennspannung	-
Stromaufnahme aus Lastspannung L+ (ohne Last)	-
Nennwert	DC 20,4...28,8 V
Eingangsspannung für Signal "0"	DC 0...5 V
Eingangsspannung für Signal "1"	DC 15...28,8 V
Eingangsspannung Hysterese	-
Signallogik Eingang	P-lesend
Frequenzbereich	-
Eingangswiderstand	-
Eingangsstrom für Signal "1"	7 mA
Anschluss von 2-Draht-BERO möglich	✓
max. zulässiger BERO-Ruhestrom	1,5 mA
Eingangsverzögerung von "0" nach "1"	3 ms
Eingangsverzögerung von "1" nach "0"	3 ms
Anzahl gleichzeitig nutzbarer Eingänge waagrechter Aufbau	16
Anzahl gleichzeitig nutzbarer Eingänge senkrechter Aufbau	16
Eingangskennlinie	IEC 61131-2, Typ 1
Eingangsdatengröße	2 Byte
Status, Alarm, Diagnosen	
Statusanzeige	grüne LED pro Kanal
Alarmer	nein
Prozessalarm	nein
Diagnosealarm	nein
Diagnosefunktion	nein
Diagnoseinformation auslesbar	keine

Artikelnr.	321-1BH01
Versorgungsspannungsanzeige	keine
Sammelfehleranzeige	keine
Kanalfehleranzeige	keine
Potenzialtrennung	
zwischen den Kanälen	-
zwischen den Kanälen in Gruppen zu	16
zwischen Kanälen und Rückwandbus	✓
Isolierung geprüft mit	DC 500 V
Datengrößen	
Eingangsbytes	2
Ausgangsbytes	0
Parameterbytes	0
Diagnosebytes	0
Gehäuse	
Material	PPE
Befestigung	Profilschiene System 300
Mechanische Daten	
Abmessungen (BxHxT)	40 mm x 125 mm x 120 mm
Gewicht Netto	220 g
Gewicht inklusive Zubehör	-
Gewicht Brutto	-
Umgebungsbedingungen	
Betriebstemperatur	0 °C bis 60 °C
Lagertemperatur	-25 °C bis 70 °C
Zertifizierungen	
Zertifizierung nach UL	ja
Zertifizierung nach KC	ja

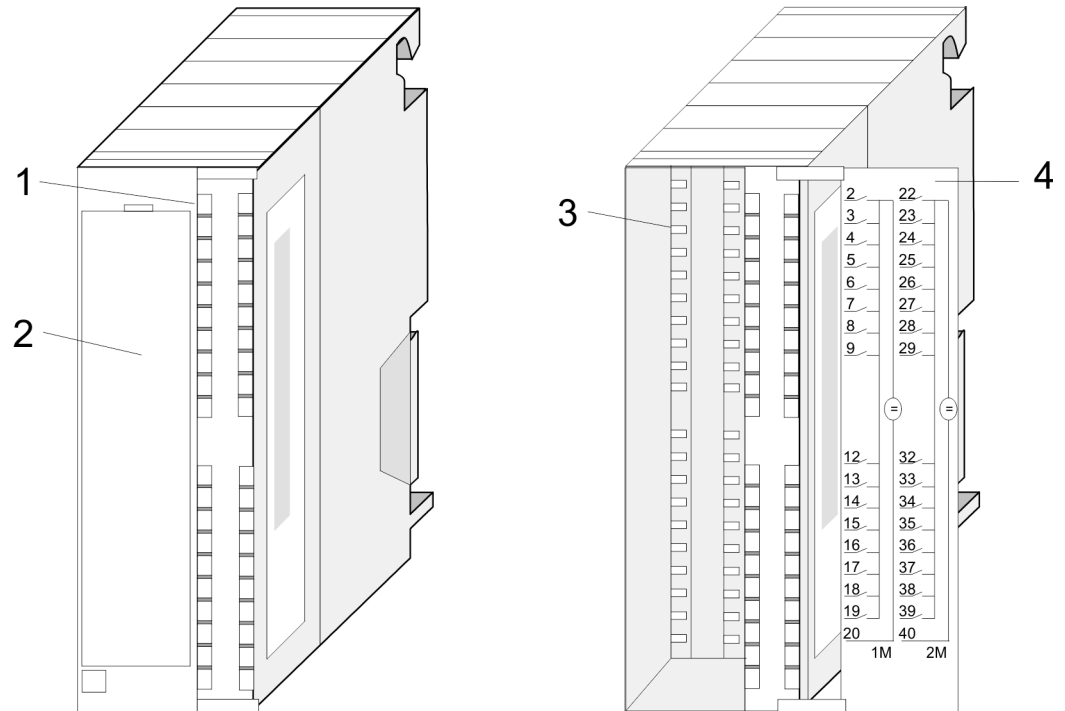
3.2 321-1BL00 - DI 32xDC 24V

Eigenschaften

Das digitale Eingangsmodul erfasst die binären Steuersignale aus der Prozessebene und transportiert sie galvanisch getrennt zum übergeordneten Bussystem. Es hat 32 Kanäle, die ihren Zustand durch LEDs anzeigen.

- 32 Eingänge, potenzialgetrennt zum Rückwandbus
- Eingangs-Nennspannung DC 24V
- Geeignet für Schalter und Näherungsschalter
- Statusanzeige der Kanäle durch LED

Aufbau



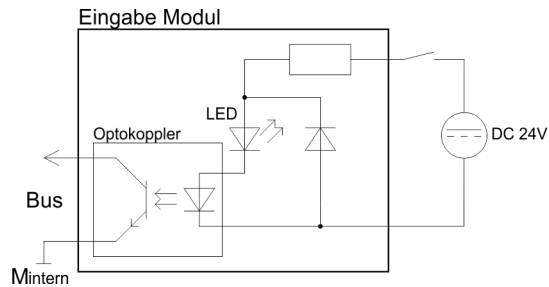
- 1 LEDs
- 2 Klappe mit Beschriftungsstreifen
- 3 Kontaktleiste
- 4 Klappe geöffnet mit Innenbeschriftung

321-1BL00 - DI 32xDC 24V

Steckerbelegung Anschlussbild Statusanzeige

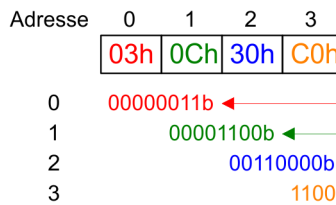
Pin	Belegung	Anschlussbild	LED	Beschreibung	
1	nicht belegt		.0	LEDs (grün)	
2...9	Eingang E+0.0...E+0.7		...	E+0.0 bis E+3.7	
12...19	Eingang E+1.0...E+1.7			.7	ab ca. 15V wird das Signal "1" erkannt und die entsprechende LED angesteuert
20	Masse				
21	nicht belegt				
22...29	Eingang E+2.0...E+2.7				
32...39	Eingang E+3.0...E+3.7				
40	Masse				

Prinzipschaltbild

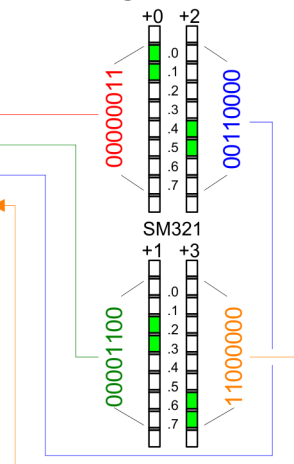


Zahlendarstellung

Prozessabbild:



Eingabe-Modul:



3.2.1 Technische Daten

Artikelnr.	321-1BL00
Bezeichnung	SM 321 - Digitale Eingabe
SPEED-Bus	-
Stromaufnahme/Verlustleistung	
Stromaufnahme aus Rückwandbus	35 mA
Verlustleistung	6,5 W
Technische Daten digitale Eingänge	
Anzahl Eingänge	32
Leitungslänge geschirmt	1000 m
Leitungslänge ungeschirmt	600 m
Lastnennspannung	-
Stromaufnahme aus Lastspannung L+ (ohne Last)	-
Nennwert	DC 20,4...28,8 V
Eingangsspannung für Signal "0"	DC 0...5 V
Eingangsspannung für Signal "1"	DC 15...28,8 V
Eingangsspannung Hysterese	-
Signallogik Eingang	P-lesend
Frequenzbereich	-
Eingangswiderstand	-
Eingangsstrom für Signal "1"	7 mA
Anschluss von 2-Draht-BERO möglich	✓
max. zulässiger BERO-Ruhestrom	1,5 mA
Eingangsverzögerung von "0" nach "1"	3 ms
Eingangsverzögerung von "1" nach "0"	3 ms
Anzahl gleichzeitig nutzbarer Eingänge waagrechter Aufbau	32
Anzahl gleichzeitig nutzbarer Eingänge senkrechter Aufbau	32
Eingangskennlinie	IEC 61131-2, Typ 1
Eingangsdatengröße	4 Byte
Status, Alarm, Diagnosen	
Statusanzeige	grüne LED pro Kanal
Alarme	nein
Prozessalarm	nein
Diagnosealarm	nein
Diagnosefunktion	nein
Diagnoseinformation auslesbar	keine

Artikelnr.	321-1BL00
Versorgungsspannungsanzeige	keine
Sammelfehleranzeige	keine
Kanalfehleranzeige	keine
Potenzialtrennung	
zwischen den Kanälen	-
zwischen den Kanälen in Gruppen zu	16
zwischen Kanälen und Rückwandbus	✓
Isolierung geprüft mit	DC 500 V
Datengrößen	
Eingangsbytes	4
Ausgangsbytes	0
Parameterbytes	0
Diagnosebytes	0
Gehäuse	
Material	PPE
Befestigung	Profilschiene System 300
Mechanische Daten	
Abmessungen (BxHxT)	40 mm x 125 mm x 120 mm
Gewicht Netto	240 g
Gewicht inklusive Zubehör	-
Gewicht Brutto	-
Umgebungsbedingungen	
Betriebstemperatur	0 °C bis 60 °C
Lagertemperatur	-25 °C bis 70 °C
Zertifizierungen	
Zertifizierung nach UL	ja
Zertifizierung nach KC	ja

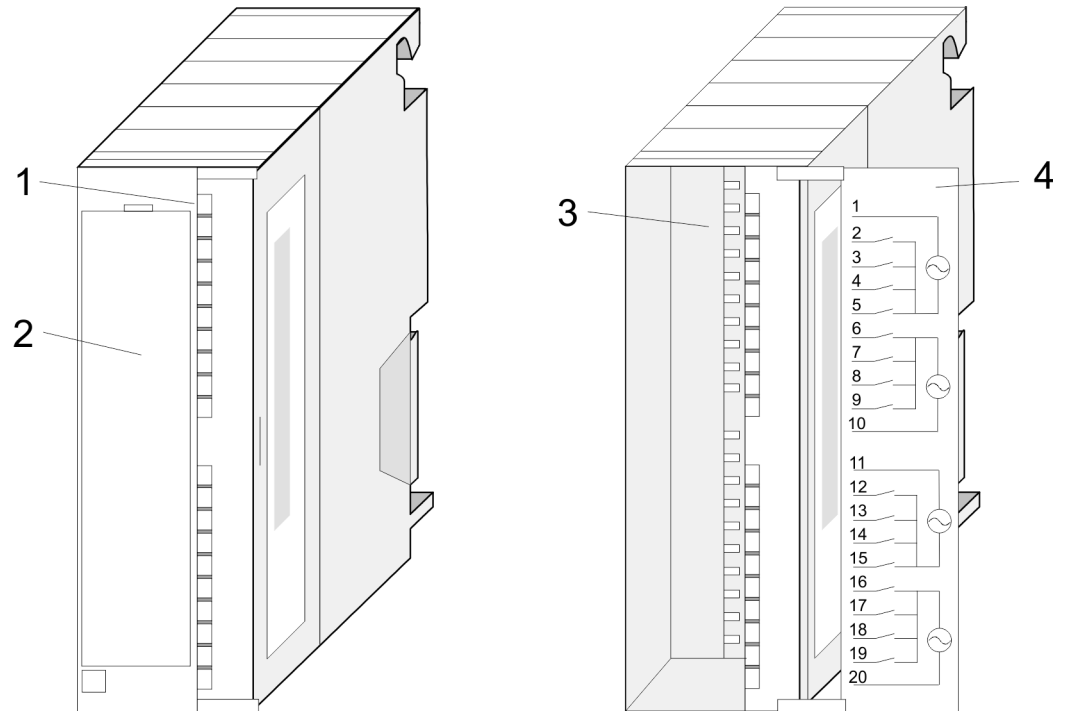
3.3 321-1FH00 - DI 16xAC120/230V

Eigenschaften

Das digitale Eingabe-Modul erfasst die binären Steuersignale aus der Prozessebene und transportiert sie galvanisch getrennt zum übergeordneten Bussystem. Es hat 16 Kanäle, die ihren Zustand durch Leuchtdioden anzeigen.

- 16 Eingänge, potenzialgetrennt in Gruppen zu 4
- Eingangs-Nennspannung AC 120/230V
- Geeignet für Schalter
- Statusanzeige der Kanäle durch LED

Aufbau



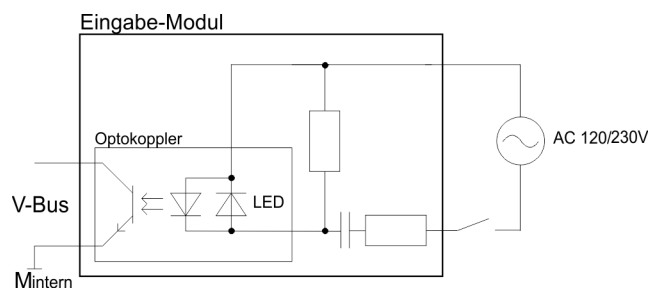
- 1 LEDs
- 2 Klappe mit Beschriftungsstreifen
- 3 Kontaktleiste
- 4 Klappe geöffnet mit Innenbeschriftung

321-1FH00 - DI 16xAC120/230V

Steckerbelegung Anschlussbild Statusanzeige

Pin	Belegung	Anschlussbild	LED	Beschreibung
1	Neutralleiter		.0	LEDs (grün)
2	Eingang E+0.0		...	E+0.0 bis E+0.7
3	Eingang E+0.1		.7	E+1.0 bis E+1.7
4	Eingang E+0.2			ab ca. AC 79V wird das Signal "1" erkannt und die entsprechende LED angesteuert
5	Eingang E+0.3			
6	Eingang E+0.4			
7	Eingang E+0.5			
8	Eingang E+0.6			
9	Eingang E+0.7			
10	Neutralleiter			
11	Neutralleiter			
12	Eingang E+1.0			
13	Eingang E+1.1			
14	Eingang E+1.2			
15	Eingang E+1.3			
16	Eingang E+1.4			
17	Eingang E+1.5			
18	Eingang E+1.6			
19	Eingang E+1.7			
20	Neutralleiter			

Prinzipschaltbild



3.3.1 Technische Daten

Artikelnr.	321-1FH00
Bezeichnung	SM 321 - Digitale Eingabe
SPEED-Bus	-
Stromaufnahme/Verlustleistung	
Stromaufnahme aus Rückwandbus	35 mA
Verlustleistung	5 W
Technische Daten digitale Eingänge	
Anzahl Eingänge	16
Leitungslänge geschirmt	1000 m
Leitungslänge ungeschirmt	600 m
Lastnennspannung	AC 120/230 V
Stromaufnahme aus Lastspannung L+ (ohne Last)	-
Nennwert	AC 120/230 V
Eingangsspannung für Signal "0"	AC 0...40 V
Eingangsspannung für Signal "1"	AC 79...264 V
Eingangsspannung Hysterese	-
Signallogik Eingang	P-lesend
Frequenzbereich	47...63 Hz
Eingangswiderstand	-
Eingangsstrom für Signal "1"	7 mA
Anschluss von 2-Draht-BERO möglich	✓
max. zulässiger BERO-Ruhestrom	1,5 mA
Eingangsverzögerung von "0" nach "1"	25 ms
Eingangsverzögerung von "1" nach "0"	25 ms
Anzahl gleichzeitig nutzbarer Eingänge waagrechter Aufbau	16
Anzahl gleichzeitig nutzbarer Eingänge senkrechter Aufbau	16
Eingangskennlinie	-
Eingangsdatengröße	2 Byte
Status, Alarm, Diagnosen	
Statusanzeige	grüne LED pro Kanal
Alarme	nein
Prozessalarm	nein
Diagnosealarm	nein
Diagnosefunktion	nein
Diagnoseinformation auslesbar	keine

Artikelnr.	321-1FH00
Versorgungsspannungsanzeige	keine
Sammelfehleranzeige	keine
Kanalfehleranzeige	keine
Potenzialtrennung	
zwischen den Kanälen	✓
zwischen den Kanälen in Gruppen zu	4
zwischen Kanälen und Rückwandbus	✓
Isolierung geprüft mit	DC 4000 V
Datengrößen	
Eingangsbytes	2
Ausgangsbytes	0
Parameterbytes	0
Diagnosebytes	0
Gehäuse	
Material	PPE
Befestigung	Profilschiene System 300
Mechanische Daten	
Abmessungen (BxHxT)	40 mm x 125 mm x 120 mm
Gewicht Netto	240 g
Gewicht inklusive Zubehör	-
Gewicht Brutto	-
Umgebungsbedingungen	
Betriebstemperatur	0 °C bis 60 °C
Lagertemperatur	-25 °C bis 70 °C
Zertifizierungen	
Zertifizierung nach UL	ja
Zertifizierung nach KC	ja

4 Digitale Ausgabe-Module

4.1 Sicheres Abschalten nicht sicherer Ausgänge

4.1.1 Einleitung

Allgemein

In diesem Abschnitt wird ein Sicherheitskonzept gezeigt, wie das sichere Abschalten von nicht sicheren Ausgängen im System 300S realisiert werden kann.

- Die digitalen Ausgabe-Module im System 300S sind anreihbar ausgeführt.
- Die Ansteuerung erfolgt mittels CPU bzw. Buskoppler über den Rückwandbus, welcher eine eigene Spannungsversorgung besitzt.
- Jedes System 300S Ausgabe-Modul hat eine eigene DC 24V Leistungsversorgung je Gruppe.

Zulässige Module



VORSICHT!

Bitte Hardware-Ausgabestand beachten!

Bitte beachten Sie, dass das *Sichere Abschalten* erst ab den unten angegebenen Ausgabeständen möglich ist!

Folgende System 300S Ausgabe-Module erfüllen die Anforderung für sicheres Abschalten:

Artikel	Name	Siehe Seite
322-1BH01-S	SM 322 DO 16xDC 24V 0,5	↪ 51
322-1BL00-S	SM 322 DO 32xDC 24V 1A	↪ 69
323-1BL00-S	SM 323 DI 16xDC 24V, DO 16xDC 24V 1A	↪ 100

Szenarien, welche durch dieses Konzept abgedeckt werden

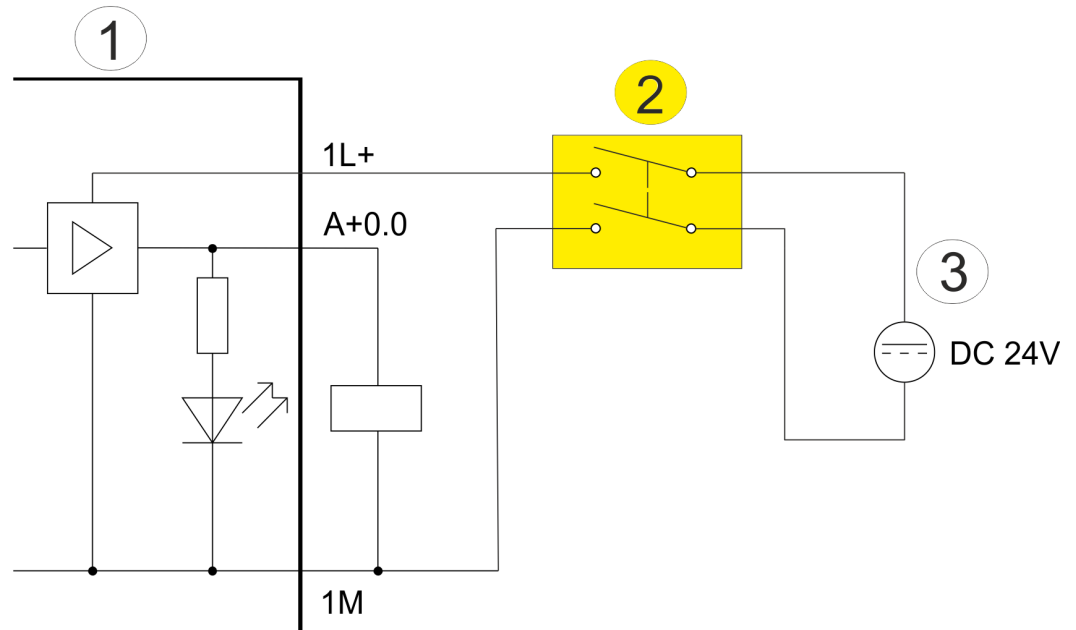
Nach Notabschaltung gemäß ↪ 4.1.2 wird sicheres Abschalten auch bei Eintreten folgender Fehlerszenarien sichergestellt:

- Überspannung auf der Steuerungsseite
- Überspannung durch eine Spannungsversorgung auf der Feldseite
- Kurzschluss auf der Feldseite innerhalb einer Gruppe
- Ausfall von Bauteilen im Modul

4.1.2 Sicheres Abschalten

Vorgehensweise

Das *Sichere Abschalten* wird ausschließlich von den oben genannten Modulen unterstützt. Für das *Sichere Abschalten* schließen Sie, wie im Schaltbild gezeigt, ein Sicherheitsschaltgerät wie z.B. Not-Aus-Taste so an, dass bei Betätigung die DC 24V Leistungsversorgung der Gruppe des entsprechenden System 300S Moduls zweipolig abgeschaltet wird. Hierbei muss das Sicherheitsschaltgerät eine Zulassung nach den aktuellen Sicherheitsnormen besitzen.



- 1 System 300S Ausgabe-Modul (Gruppe)
- 2 Sicherheitsschaltgerät
- 3 Leistungsversorgung DC 24V

4.1.3 Anforderungen und Fehlerausschlüsse

Voraussetzungen

Bei Berücksichtigung nachfolgender Punkte erreicht das Produkt ein MTTdF-Wert (**Mean Time To dangerous Failure**: Mittlere Zeit bis zu einem gefährlichen Ausfall) von unendlich und wird bei DCavg-Berechnungen (**Diagnostic Coverage average**: Mittlerer Diagnosedeckungsgrad) nicht berücksichtigt:

- Die Spannungsversorgung für die DC 24V Leistungsversorgung und Elektronikversorgung von Kopfstation und Modulen muss als SELV oder PELV zertifiziert und geprüft sein.
 - Die maximale Ausgangsspannung im Fehlerfall beträgt damit $U_m = DC\ 60V$.
 - Dies gilt für alle Spannungsversorgungen, die an das System 300S herangeführt werden.
 - Dies gilt ebenso für Sensorsignale, die an digitale oder analoge Eingänge eines DI-Moduls angebunden sind. Diese sind ebenfalls über SELF/PELV-Netzteile zu versorgen.
- Bei Verwendung von PELV-Netzteilen darf kein Aktor, der für das Sichere Abschalten verwendet wird, eine Verbindung von GND zu Erde aufweisen, da sonst keine zweipolige Abschaltung durch das Sicherheitsschaltgerät möglich ist.
- Der Einbauort für die Geräte ist ein Schaltschrank mit der Schutzart IP54 oder besser.
- Die Verlegung und Anschlusstechnik der Kabel muss konform zur IEC 60204-1 ausgeführt sein und den Maßnahmen der EN ISO 13849-2 Tabelle D.4 entsprechen. Werden mehrere Versorgungsspannungen in einem mehradrigen Kabel geführt, welche nicht gemeinsam über das Sicherheitsschaltgerät abgeschaltet werden, dann ist folgendes gefordert:
 - Eine sichere Verlegung z.B. im Schaltschrank ohne bewegliche Teile und ohne übermäßige Erwärmung oder z.B. in getrennten Kabelkanälen mit Schutz vor Überfahren
oder
 - die Verwendung von querschlussicheren Kabeln, d.h. einzeln geschirmte Leitungen für die Versorgungsspannungen und die abzuschaltende Ausgangssignale.
- Die DC 24V Elektronik- und Leistungsversorgungen müssen durch eine entsprechend dimensionierte Vorsicherung gegen Überschreiten des jeweiligen Summenstroms abgesichert werden.
- Aktoren, die an den Ausgängen der DO-Module angeschlossen werden, dürfen:
 - bei einem maximalen Leckstrom 2mA nicht einschalten
und
 - bei einer Ausgangsspannung von bis zu 5V nicht einschalten.
 (Dies entspricht der Low-Pegel-Definition für digitale Ausgänge nach IEC 61131-2)
- Die Abschaltung der DC 24V Versorgungsspannung durch ein vorgeschaltetes Sicherheitsschaltgerät muss vor Inbetriebnahme der Anlage überprüft und dokumentiert werden.
 - Diese Überprüfung muss regelmäßig (mindestens einmal pro Jahr) durchgeführt und das Ergebnis dokumentiert werden.
 - Bei einem Fehlverhalten der Sicherheitsfunktion muss der Fehler gesucht und behoben werden.
 - Eine Inbetriebnahme ist bis zur Behebung des Fehlers nicht erlaubt!
- Das Sicherheitsschaltgerät muss eine Zulassung entsprechend des für die Anwendung benötigten Performance Levels besitzen.
- Der Einsatz der DO-Module für sicheres Abschalten ist nur für Sicherheitsfunktionen nach EN ISO 13849-1 bis Kategorie 3 PLd zulässig.
- Das Produkt darf bis zu einer Höhe von maximal 2000m über N.N. eingesetzt werden.
- Die Umgebungsbedingungen aus den technischen Daten der Baugruppen müssen eingehalten werden.

- Im Folgenden werden die Fehlerausschlüsse aufgeführt, die im Rahmen des Konzepts des Sicheren Abschaltens verwendet werden und in den dafür entwickelten DO-Modulen eingehalten werden müssen. Die Voraussetzungen für diese Fehlerausschlüsse dürfen Sie nicht ändern.
Fehlerausschluss nach EN ISO 13849-2 D.5 (Kurzschluss zwischen benachbarten Leiterbahnen/Kontaktstellen) begründet durch:
 - Basismaterial mindestens EP GC nach IEC60893-1
 - Netzteil mit SELV/PELV
 - Verschmutzungsgrad 2
 - Überspannungskategorie III, Doppelte Isolierung:
Luftstrecken $\geq 0,5$ mm, Kriechstrecken $\geq 0,5$ mm und Einbau in eine Einfassung mit einem Schutzgrad von mindestens IP54
 - Einsatzhöhe maximal 2000m über N.N.
- Fehlerausschluss nach EN ISO 13849-2 D.7 (Kurzschluss zwischen beliebigen benachbarten Steckerstiften) begründet durch:
 - Verschmutzungsgrad 2
 - Überspannungskategorie III, Doppelte Isolierung:
Luftstrecken $\geq 0,5$ mm, Kriechstrecken $\geq 1,06$ mm
 - Einsatzhöhe maximal 2000m über N.N.
- Fehlerausschluss nach EN ISO 13849-2 D.19 (Kurzschluss zwischen Ein- und Ausgang der Optokoppler) begründet durch:
 - Impulswiderstandsvermögen größer als IEC 60664-1:2003, Tabelle 1
 - Überspannungskategorie III
 - Verschmutzungsgrad 2
 - Netzteil mit SELV/PELV
 - Maßnahmen zur Vermeidung eines Temperaturanstiegs durch einen Fehler, der zur Schädigung der Isolierwerkstoffe des Optokopplers und dessen Potenzialbereichstrennung führen kann.

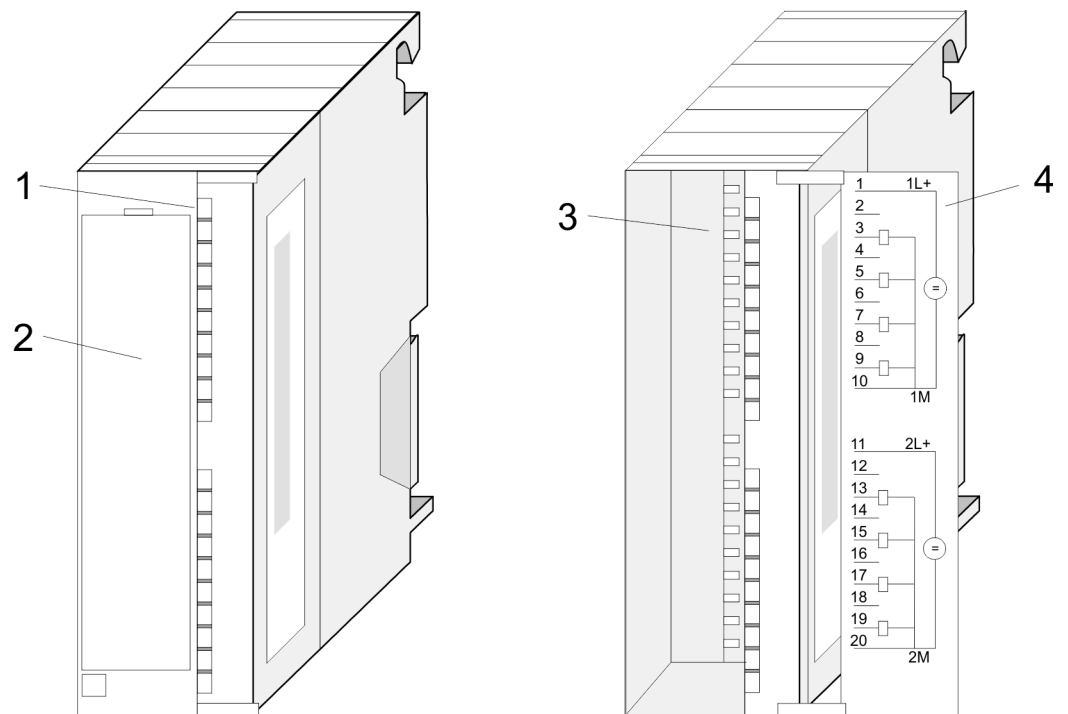
4.2 322-1BF01 - DO 8xDC 24V 2A

Eigenschaften

Das digitale Ausgabe-Modul erfasst die binären Steuersignale aus dem übergeordneten Bussystem und transportiert sie über die Ausgänge an die Prozessebene. Das Modul ist mit 24V über den Frontstecker zu versorgen. Es hat 8 Kanäle, die ihren Zustand durch Leuchtdioden anzeigen.

- 8 Ausgänge, potenzialgetrennt zum Rückwandbus
- Versorgungsspannung DC 24V, Ausgangsstrom 2A
- Geeignet für Magnetventile und Gleichstromschütze
- LEDs für Versorgungsspannung und Fehlermeldung
- Aktivanzeige der Kanäle durch LED

Aufbau



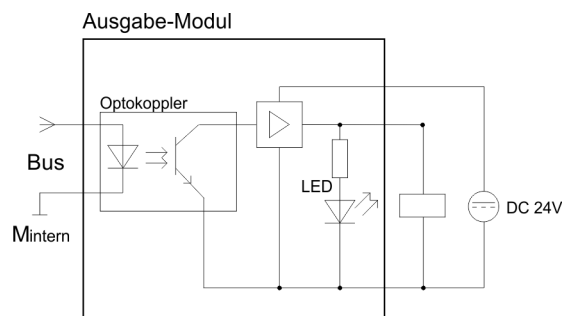
- 1 LEDs
- 2 Klappe mit Beschriftungsstreifen
- 3 Kontaktleiste
- 4 Klappe geöffnet mit Innenbeschriftung

322-1BF01 - DO 8xDC 24V 2A

Steckerbelegung Anschlussbild Statusanzeige

Pin	Belegung	Anschlussbild	LED	Beschreibung	
1	Versorgungsspg. DC 24V (1L+)		1L+, 2L+	LED (grün) Versorgungsspannung liegt an	
3	Ausgang A+0.0		.0	LEDs (grün) A+0.0 bis A+0.7 sobald ein Ausgang aktiv ist, wird die entsprechende LED angesteuert	
5	Ausgang A+0.1		.1		LED (rot) Fehler bei Überlast oder Kurzschluss
7	Ausgang A+0.2		.2		
9	Ausgang A+0.3		.3		
10	Masse 1		.4		
11	Versorgungsspg. DC 24V (2L+)		.5		
13	Ausgang A+0.4		.6		
15	Ausgang A+0.5		.7		
17	Ausgang A+0.6		F		
19	Ausgang A+0.7	F			
20	Masse 2	2M			

Prinzipschaltbild



4.2.1 Technische Daten

Artikelnr.	322-1BF01
Bezeichnung	SM 322 - Digitale Ausgabe
SPEED-Bus	-
Stromaufnahme/Verlustleistung	
Stromaufnahme aus Rückwandbus	65 mA
Verlustleistung	7,5 W
Technische Daten digitale Ausgänge	
Anzahl Ausgänge	8
Leitungslänge geschirmt	1000 m
Leitungslänge ungeschirmt	600 m
Lastnennspannung	DC 24 V
Stromaufnahme aus Lastspannung L+ (ohne Last)	68 mA
Summenstrom je Gruppe, waagrecht Aufbau, 40°C	8 A
Summenstrom je Gruppe, waagrecht Aufbau, 60°C	8 A
Summenstrom je Gruppe, senkrechter Aufbau	8 A
Ausgangsstrom bei "1"-Signal, Nennwert	2 A
Signallogik Ausgang	P-schaltend
Ausgangsverzögerung von "0" nach "1"	150 µs
Ausgangsverzögerung von "1" nach "0"	100 µs
Mindestlaststrom	-
Lampenlast	10 W
Parallelschalten von Ausgängen zur redundanten Ansteuerung	möglich (nur Ausgänge der gleichen Gruppe)
Parallelschalten von Ausgängen zur Leistungserhöhung	möglich (nur Ausgänge der gleichen Gruppe)
Ansteuern eines Digitaleingangs	✓
Schaltfrequenz bei ohmscher Last	max. 1000 Hz
Schaltfrequenz bei induktiver Last	max. 0,5 Hz
Schaltfrequenz bei Lampenlast	max. 10 Hz
Begrenzung (intern) der induktiven Abschaltspannung	L+ (-52 V)
Kurzschlusschutz des Ausgangs	ja, elektronisch
Ansprechschwelle des Schutzes	3 A
Anzahl Schaltspiele der Relaisausgänge	-
Schaltvermögen der Relaiskontakte	-
Ausgangsdatengröße	1 Byte
Status, Alarm, Diagnosen	
Statusanzeige	grüne LED pro Kanal

Artikelnr.	322-1BF01
Alarmer	nein
Prozessalarm	nein
Diagnosealarm	nein
Diagnosefunktion	nein
Diagnoseinformation auslesbar	keine
Versorgungsspannungsanzeige	grüne LED pro Gruppe
Sammelfehleranzeige	rote SF-LED
Kanalfehleranzeige	keine
Potenzialtrennung	
zwischen den Kanälen	✓
zwischen den Kanälen in Gruppen zu	4
zwischen Kanälen und Rückwandbus	✓
Isolierung geprüft mit	DC 500 V
Datengrößen	
Eingangsbytes	0
Ausgangsbytes	1
Parameterbytes	0
Diagnosebytes	0
Gehäuse	
Material	PPE
Befestigung	Profilschiene System 300
Mechanische Daten	
Abmessungen (BxHxT)	40 mm x 125 mm x 120 mm
Gewicht Netto	240 g
Gewicht inklusive Zubehör	-
Gewicht Brutto	-
Umgebungsbedingungen	
Betriebstemperatur	0 °C bis 60 °C
Lagertemperatur	-25 °C bis 70 °C
Zertifizierungen	
Zertifizierung nach UL	ja
Zertifizierung nach KC	ja

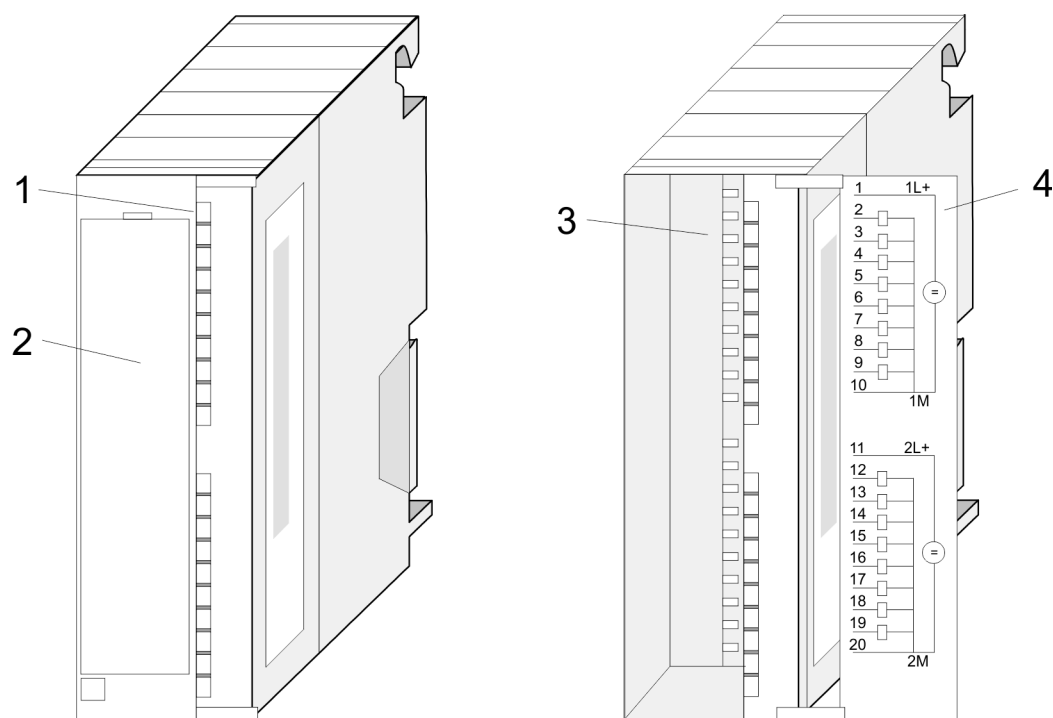
4.3 322-1BH01 - DO 16xDC 24V 1A

Eigenschaften

Das digitale Ausgabe-Modul erfasst die binären Steuersignale aus dem übergeordneten Bussystem und transportiert sie über die Ausgänge an die Prozessebene. Das Modul ist mit 24V über den Frontstecker zu versorgen. Es hat 16 Kanäle, die ihren Zustand durch Leuchtdioden anzeigen.

- 16 Ausgänge, potenzialgetrennt zum Rückwandbus
- Versorgungsspannung DC 24V, Ausgangsstrom 1A
- Geeignet für Magnetventile und Gleichstromschütze
- LEDs für Versorgungsspannung und Fehlermeldung
- Aktivanzeige der Kanäle durch LED

Aufbau



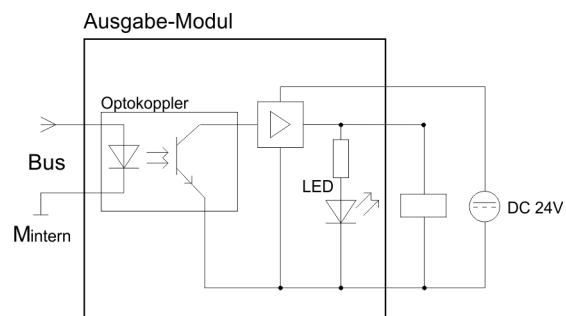
- 1 LEDs
- 2 Klappe mit Beschriftungsstreifen
- 3 Kontaktleiste
- 4 Klappe geöffnet mit Innenbeschriftung

322-1BH01 - DO 16xDC 24V 1A

Steckerbelegung Anschlussbild Statusanzeige

Pin	Belegung	Anschlussbild	LED	Beschreibung
1	Versorgungsspg. DC 24V (1L+)		1L+, 2L+	LED (grün) Versorgungsspannung liegt an
2	Ausgang A+0.0		.0	LEDs (grün) A+0.0 bis A+1.7 sobald ein Ausgang aktiv ist, wird die ent- sprechende LED angesteuert
...1	
9	Ausgang A+0.7		.2	
10	Masse 1		.3	
11	Versorgungsspg. DC 24V (2L+)		.4	
12	Ausgang A+1.0		.5	
...6	
19	Ausgang A+1.7		.7	
20	Masse 2		F	F

Prinzipschaltbild



4.3.1 Technische Daten

Artikelnr.	322-1BH01
Bezeichnung	SM 322 - Digitale Ausgabe
SPEED-Bus	-
Stromaufnahme/Verlustleistung	
Stromaufnahme aus Rückwandbus	50 mA
Verlustleistung	4 W
Technische Daten digitale Ausgänge	
Anzahl Ausgänge	16
Leitungslänge geschirmt	1000 m
Leitungslänge ungeschirmt	600 m
Lastnennspannung	DC 24 V
Stromaufnahme aus Lastspannung L+ (ohne Last)	85 mA
Summenstrom je Gruppe, waagrecht Aufbau, 40°C	4 A
Summenstrom je Gruppe, waagrecht Aufbau, 60°C	4 A
Summenstrom je Gruppe, senkrechter Aufbau	4 A
Ausgangsstrom bei "1"-Signal, Nennwert	1 A
Signallogik Ausgang	P-schaltend
Ausgangsverzögerung von "0" nach "1"	150 µs
Ausgangsverzögerung von "1" nach "0"	100 µs
Mindestlaststrom	-
Lampenlast	5 W
Parallelschalten von Ausgängen zur redundanten Ansteuerung	möglich (nur Ausgänge der gleichen Gruppe)
Parallelschalten von Ausgängen zur Leistungserhöhung	nicht möglich
Ansteuern eines Digitaleingangs	✓
Schaltfrequenz bei ohmscher Last	max. 1000 Hz
Schaltfrequenz bei induktiver Last	max. 0,5 Hz
Schaltfrequenz bei Lampenlast	max. 10 Hz
Begrenzung (intern) der induktiven Abschaltspannung	L+ (-45 V)
Kurzschlusschutz des Ausgangs	ja, elektronisch
Ansprechschwelle des Schutzes	1,5 A
Anzahl Schaltspiele der Relaisausgänge	-
Schaltvermögen der Relaiskontakte	-
Ausgangsdatengröße	2 Byte
Status, Alarm, Diagnosen	
Statusanzeige	grüne LED pro Kanal

322-1BH01 - DO 16xDC 24V 1A > Technische Daten

Artikelnr.	322-1BH01
Alarmer	nein
Prozessalarm	nein
Diagnosealarm	nein
Diagnosefunktion	nein
Diagnoseinformation auslesbar	keine
Versorgungsspannungsanzeige	grüne LED pro Gruppe
Sammelfehleranzeige	rote SF-LED
Kanalfehleranzeige	keine
Potenzialtrennung	
zwischen den Kanälen	✓
zwischen den Kanälen in Gruppen zu	8
zwischen Kanälen und Rückwandbus	✓
Isolierung geprüft mit	DC 500 V
Datengrößen	
Eingangsbytes	0
Ausgangsbytes	2
Parameterbytes	0
Diagnosebytes	0
Gehäuse	
Material	PPE
Befestigung	Profilschiene System 300
Mechanische Daten	
Abmessungen (BxHxT)	40 mm x 125 mm x 120 mm
Gewicht Netto	185 g
Gewicht inklusive Zubehör	195 g
Gewicht Brutto	225 g
Umgebungsbedingungen	
Betriebstemperatur	0 °C bis 60 °C
Lagertemperatur	-25 °C bis 70 °C
Zertifizierungen	
Zertifizierung nach UL	ja
Zertifizierung nach KC	ja

4.4 322-1BH01-S - DO 16xDC 24V 1A

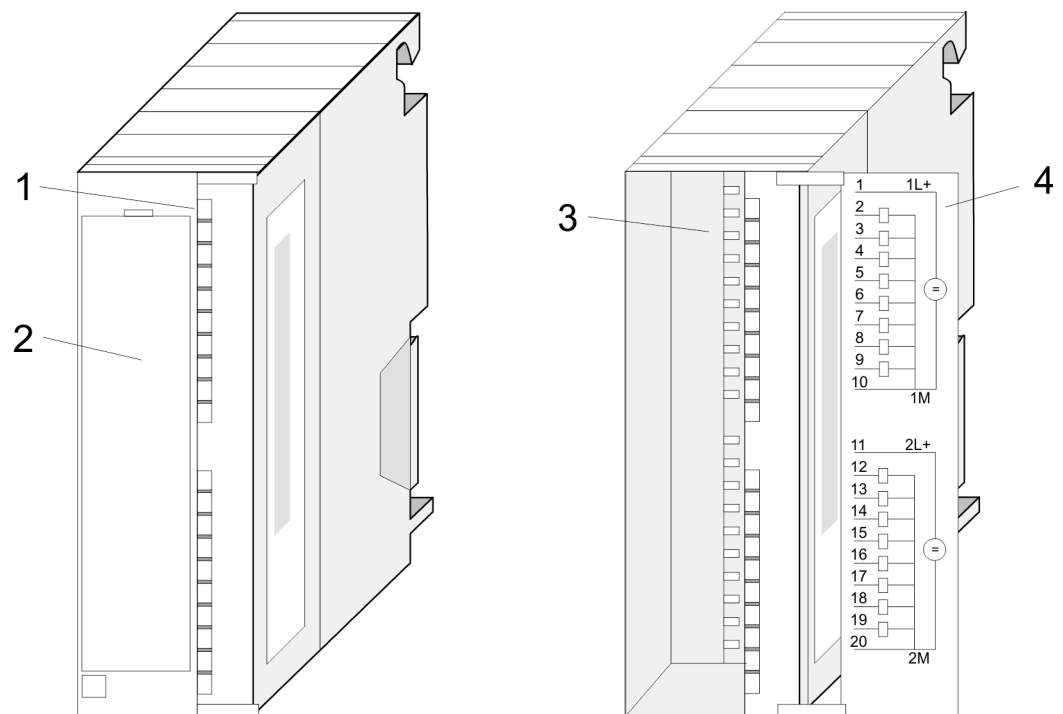
Eigenschaften

Das digitale Ausgabe-Modul erfasst die binären Steuersignale aus dem übergeordneten Bussystem und transportiert sie über die Ausgänge an die Prozessebene. Das Modul ist mit DC 24V über den Frontstecker zu versorgen. Es hat 16 Kanäle, die ihren Zustand durch Leuchtdioden anzeigen.

- 16 Ausgänge, potenzialgetrennt zum Rückwandbus
- Versorgungsspannung DC 24V, Ausgangsstrom 1A
- Geeignet für Magnetventile und Gleichstromschütze
- LEDs für Versorgungsspannung und Fehlermeldung
- Aktivanzeige der Kanäle durch LED
- Modul wird projektiert als 322-1BH01
- Das *Sichere Abschalten* wird unterstützt

↳ Kap. 4.1 "Sicheres Abschalten nicht sicherer Ausgänge" Seite 39

Aufbau




- 1 LEDs
- 2 Klappe mit Beschriftungsstreifen
- 3 Kontaktleiste
- 4 Klappe geöffnet mit Innenbeschriftung

322-1BH01-S - DO 16xDC 24V 1A

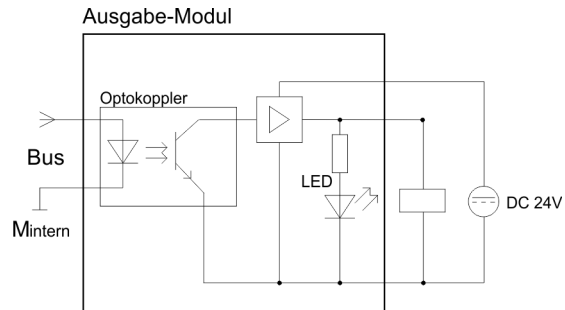
Steckerbelegung, Anschlussbild, Statusanzeige

Pin	Belegung	Anschlussbild	LED	Beschreibung
1	Versorgungsspg. DC 24V (1L+)		1L+, 2L+	LED (grün) Versorgungsspannung liegt an
2	Ausgang A+0.0		.0	LEDs (grün) A+0.0 bis A+1.7 sobald ein Ausgang aktiv ist, wird die entsprechende LED angesteuert
...1	
9	Ausgang A+0.7		.2	
10	Masse 1		.3	
11	Versorgungsspg. DC 24V (2L+)		.4	
12	Ausgang A+1.0		.5	
...6	
19	Ausgang A+1.7		.7	
20	Masse 2		F	F LED (rot) Fehler bei Überlast oder Kurzschluss
			2L+	
			.0	
			.1	
			.2	
			.3	
			.4	
			.5	
			.6	
			.7	
			F	

Projektierung

 Das Modul wird projektiert als 322-1BH01.

Prinzipschaltbild



4.4.1 Technische Daten

Artikelnr.	322-1BH01-S
Bezeichnung	SM 322 - Digitale Ausgabe
SPEED-Bus	-
Stromaufnahme/Verlustleistung	
Stromaufnahme aus Rückwandbus	50 mA
Verlustleistung	4 W
Technische Daten digitale Ausgänge	
Anzahl Ausgänge	16
Leitungslänge geschirmt	1000 m
Leitungslänge ungeschirmt	600 m
Lastnennspannung	DC 24 V
Stromaufnahme aus Lastspannung L+ (ohne Last)	85 mA
Summenstrom je Gruppe, waagrecht Aufbau, 40°C	4 A
Summenstrom je Gruppe, waagrecht Aufbau, 60°C	4 A
Summenstrom je Gruppe, senkrechter Aufbau	4 A
Ausgangsstrom bei "1"-Signal, Nennwert	1 A
Signallogik Ausgang	P-schaltend
Ausgangsverzögerung von "0" nach "1"	150 µs
Ausgangsverzögerung von "1" nach "0"	100 µs
Mindestlaststrom	-
Lampenlast	5 W
Parallelschalten von Ausgängen zur redundanten Ansteuerung	möglich (nur Ausgänge der gleichen Gruppe)
Parallelschalten von Ausgängen zur Leistungserhöhung	nicht möglich
Ansteuern eines Digitaleingangs	✓
Schaltfrequenz bei ohmscher Last	max. 1000 Hz
Schaltfrequenz bei induktiver Last	max. 0,5 Hz
Schaltfrequenz bei Lampenlast	max. 10 Hz
Begrenzung (intern) der induktiven Abschaltspannung	L+ (-45 V)
Kurzschlusschutz des Ausgangs	ja, elektronisch
Ansprechschwelle des Schutzes	1,5 A
Anzahl Schaltspiele der Relaisausgänge	-
Schaltvermögen der Relaiskontakte	-
Ausgangsdatengröße	2 Byte
Status, Alarm, Diagnosen	
Statusanzeige	grüne LED pro Kanal

Artikelnr.	322-1BH01-S
Alarmer	nein
Prozessalarm	nein
Diagnosealarm	nein
Diagnosefunktion	nein
Diagnoseinformation auslesbar	keine
Versorgungsspannungsanzeige	grüne LED pro Gruppe
Sammelfehleranzeige	rote SF-LED
Kanalfehleranzeige	keine
Potenzialtrennung	
zwischen den Kanälen	✓
zwischen den Kanälen in Gruppen zu	8
zwischen Kanälen und Rückwandbus	✓
Isolierung geprüft mit	DC 500 V
Datengrößen	
Eingangsbytes	0
Ausgangsbytes	2
Parameterbytes	0
Diagnosebytes	0
Gehäuse	
Material	PPE
Befestigung	Profilschiene System 300
Mechanische Daten	
Abmessungen (BxHxT)	40 mm x 125 mm x 120 mm
Gewicht Netto	185 g
Gewicht inklusive Zubehör	195 g
Gewicht Brutto	225 g
Umgebungsbedingungen	
Betriebstemperatur	0 °C bis 60 °C
Lagertemperatur	-25 °C bis 70 °C
Zertifizierungen	
Zertifizierung nach UL	ja
Zertifizierung nach KC	ja

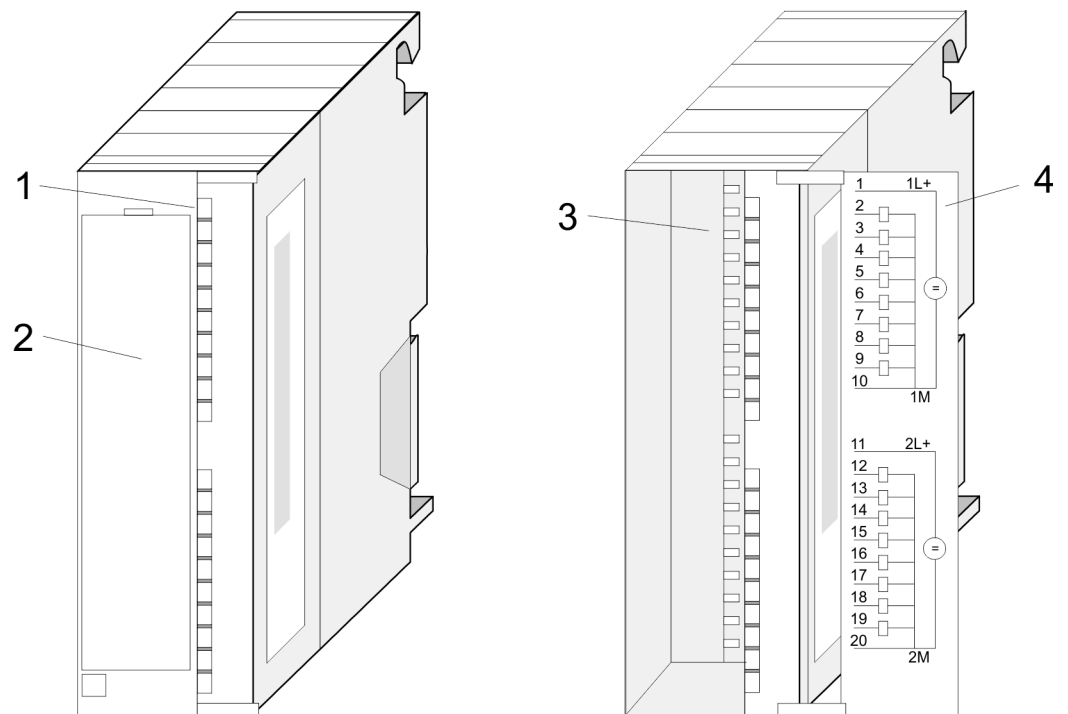
4.5 322-1BH41 - DO 16xDC 24V 2A

Eigenschaften

Das digitale Ausgabe-Modul erfasst die binären Steuersignale aus dem übergeordneten Bussystem und transportiert sie über die Ausgänge an die Prozessebene. Das Modul ist mit 24V über den Frontstecker zu versorgen. Es hat 16 Kanäle, die ihren Zustand durch Leuchtdioden anzeigen.

- 16 Ausgänge, potenzialgetrennt zum Rückwandbus
- Versorgungsspannung DC 24V, Ausgangsstrom 2A
- Geeignet für Magnetventile und Gleichstromschütze
- LEDs für Versorgungsspannung und Fehlermeldung
- Aktivanzeige der Kanäle durch LED

Aufbau



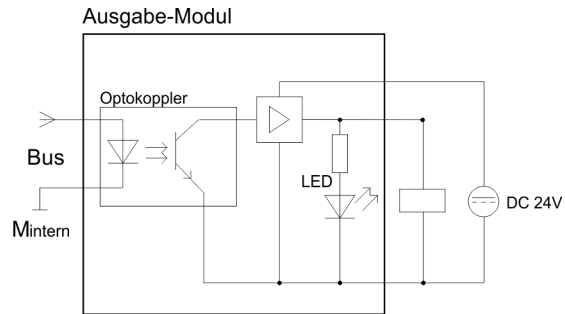
- 1 LEDs
- 2 Klappe mit Beschriftungsstreifen
- 3 Kontaktleiste
- 4 Klappe geöffnet mit Innenbeschriftung

322-1BH41 - DO 16xDC 24V 2A


Steckerbelegung Anschlussbild Statusanzeige

Pin	Belegung	Anschlussbild	LED	Beschreibung		
1	Versorgungsspg. DC 24V (1L+)		1L+, 2L+	LED (grün) Versorgungsspannung liegt an		
2	Ausgang A+0.0			.07	LEDs (grün) A+0.0 bis A+1.7 sobald ein Ausgang aktiv ist, wird die entsprechende LED angesteuert	
...	...			F	LED (rot) Fehler bei Überlast oder Kurzschluss	
9	Ausgang A+0.7				2L+	
10	Masse 1				.0 .1 .2 .3 .4 .5 .6 .7 F	
11	Versorgungsspg. DC 24V (2L+)					
12	Ausgang A+1.0					
...	...					
19	Ausgang A+1.7					
20	Masse 2					

Prinzipschaltbild



Projektierung

 **Projektierung als 322-1BH01!**

4.5.1 Technische Daten

Artikelnr.	322-1BH41
Bezeichnung	SM 322 - Digitale Ausgabe
SPEED-Bus	-
Stromaufnahme/Verlustleistung	
Stromaufnahme aus Rückwandbus	110 mA
Verlustleistung	4 W
Technische Daten digitale Ausgänge	
Anzahl Ausgänge	16
Leitungslänge geschirmt	1000 m
Leitungslänge ungeschirmt	600 m
Lastnennspannung	DC 24 V
Stromaufnahme aus Lastspannung L+ (ohne Last)	30 mA
Summenstrom je Gruppe, waagrecht Aufbau, 40°C	8 A
Summenstrom je Gruppe, waagrecht Aufbau, 60°C	8 A
Summenstrom je Gruppe, senkrechter Aufbau	8 A
Ausgangsstrom bei "1"-Signal, Nennwert	2 A
Signallogik Ausgang	P-schaltend
Ausgangsverzögerung von "0" nach "1"	150 µs
Ausgangsverzögerung von "1" nach "0"	100 µs
Mindestlaststrom	-
Lampenlast	10 W
Parallelschalten von Ausgängen zur redundanten Ansteuerung	möglich (nur Ausgänge der gleichen Gruppe)
Parallelschalten von Ausgängen zur Leistungserhöhung	möglich (nur Ausgänge der gleichen Gruppe)
Ansteuern eines Digitaleingangs	✓
Schaltfrequenz bei ohmscher Last	max. 1000 Hz
Schaltfrequenz bei induktiver Last	max. 0,5 Hz
Schaltfrequenz bei Lampenlast	max. 10 Hz
Begrenzung (intern) der induktiven Abschaltspannung	L+ (-52 V)
Kurzschlusschutz des Ausgangs	ja, elektronisch
Ansprechschwelle des Schutzes	3 A
Anzahl Schaltspiele der Relaisausgänge	-
Schaltvermögen der Relaiskontakte	-
Ausgangsdatengröße	2 Byte
Status, Alarm, Diagnosen	
Statusanzeige	grüne LED pro Kanal

Artikelnr.	322-1BH41
Alarmer	nein
Prozessalarm	nein
Diagnosealarm	nein
Diagnosefunktion	nein
Diagnoseinformation auslesbar	keine
Versorgungsspannungsanzeige	grüne LED pro Gruppe
Sammelfehleranzeige	rote SF-LED
Kanalfehleranzeige	keine
Potenzialtrennung	
zwischen den Kanälen	✓
zwischen den Kanälen in Gruppen zu	8
zwischen Kanälen und Rückwandbus	✓
Isolierung geprüft mit	DC 500 V
Datengrößen	
Eingangsbytes	0
Ausgangsbytes	2
Parameterbytes	0
Diagnosebytes	0
Gehäuse	
Material	PPE
Befestigung	Profilschiene System 300
Mechanische Daten	
Abmessungen (BxHxT)	40 mm x 125 mm x 120 mm
Gewicht Netto	230 g
Gewicht inklusive Zubehör	-
Gewicht Brutto	-
Umgebungsbedingungen	
Betriebstemperatur	0 °C bis 60 °C
Lagertemperatur	-25 °C bis 70 °C
Zertifizierungen	
Zertifizierung nach UL	ja
Zertifizierung nach KC	ja

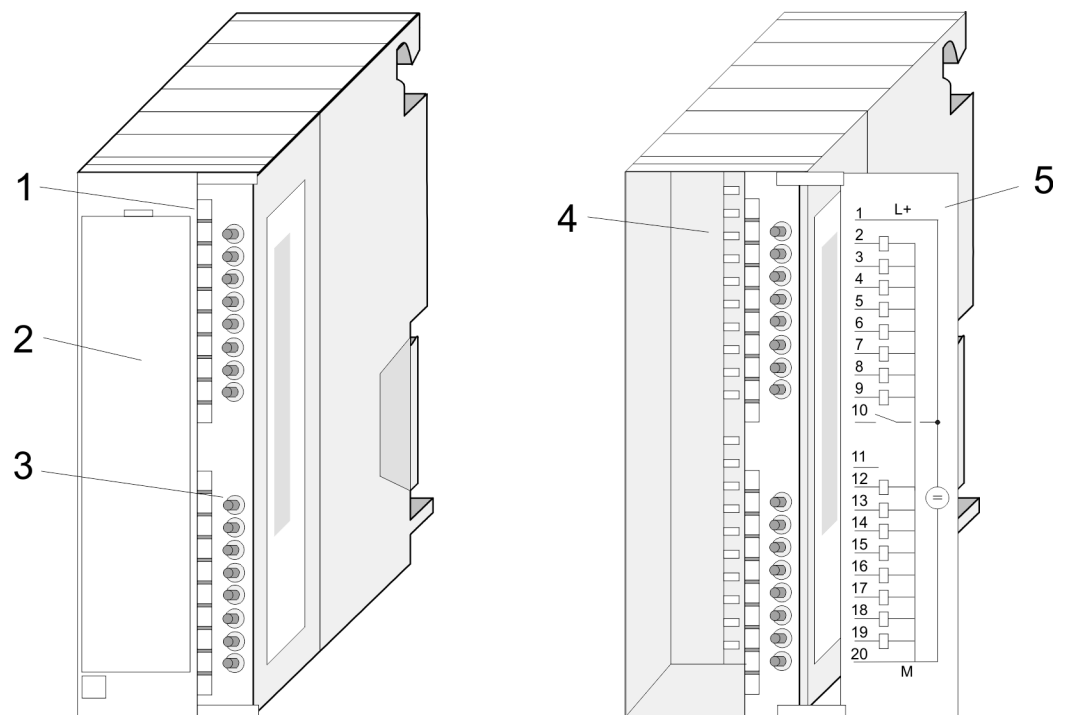
4.6 322-1BH60 - DO 16xDC 24V 0,5A für Handbetrieb

Eigenschaften

Das Modul wird als Ein-/Ausgabemodul projektiert. Es hat 16 Kanäle, die ihren Zustand durch Leuchtdioden anzeigen. Neben den LEDs befindet sich auf der Frontseite eine Schalterreihe für Hand- bzw. Automatikbetrieb, d.h. jeder Ausgang hat einen 3-fach Schalter mit den Positionen Automatik, Hand 0 und Hand 1.

- 16 Ausgänge, potenzialgetrennt zum Rückwandbus
- 1 Eingang, potenzialgetrennt, zur Aktivierung aller Ausgänge
- 3-fach Schalter je Kanal (Automatik, Hand 0 und Hand 1)
- 16 Schalter, Statusabfrage über Eingangswort
- Versorgungsspannung DC 24V, Ausgangsstrom 0,5A
- LEDs für Versorgungsspannung und Fehlermeldung
- Aktivanzeige der Kanäle durch LED

Aufbau



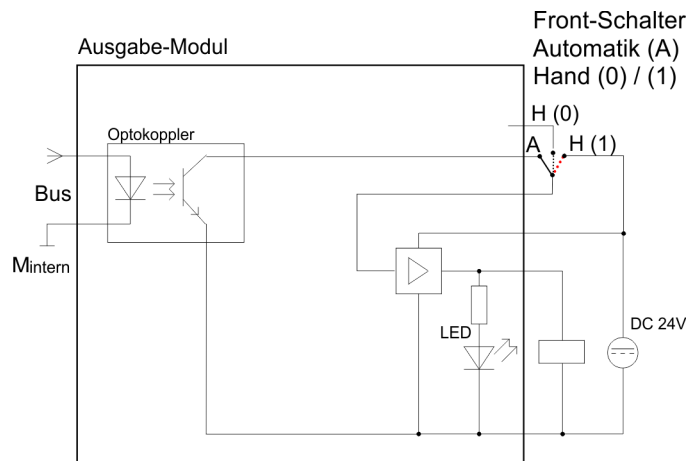
- 1 LEDs
- 2 Klappe mit Beschriftungsstreifen
- 3 Schalterleiste
- 4 Kontakteleiste
- 5 Klappe geöffnet mit Innenbeschriftung

322-1BH60 - DO 16xDC 24V 0,5A für Handbetrieb

Steckerbelegung Anschlussbild Statusanzeige




Pin	Belegung	Anschlussbild	LED	Beschreibung	
1	Versorgungsspg. DC 24V		L+	LEDs (grün) Versorgungsspannung liegt an	
2	Ausgang A+0.0		.0	LEDs (grün) A+0.0 bis A+1.7 sobald ein Ausgang aktiv ist, wird die entsprechende LED angesteuert	
...
9	Ausgang A+0.7		F	LED (rot) Fehler bei Überlast oder Kurzschluss	
10	Eingang für A.x="1"				
11	n.c.				
12	Ausgang A+1.0				
...	...				
19	Ausgang A+1.7				
20	Masse				

Prinzipschaltbild



4.6.1 Einsatz

Bitte beachten Sie, dass das Modul als 323-1BL00 (Ein-/Ausgabemodul) zu projektieren ist. Sie haben die Möglichkeit über das Eingangswort (EW) die Schalterstellung des jeweiligen Kanals abzufragen. Hierbei gilt:

3-fach Schalter	EW	Beschreibung
	E.x = 0	Hand 1: Ausgabekanal ist immer aktiviert
	E.x = 0	Hand 0: Ausgabekanal ist immer deaktiviert
	E.x = 1	Automatik: Ansteuerung über SPS-Programm

Die Ansteuerung der Ausgänge erfolgt über das Ausgangswort.



Durch das Anlegen von DC 24V an den Eingang (Pin 10), werden alle Ausgänge auf "1" geschaltet. Dieser Eingang kann nicht über das Anwenderprogramm abgefragt werden.

Projektierung



Projektierung als 323-1BL00!

4.6.2 Technische Daten

Artikelnr.	322-1BH60
Bezeichnung	SM 322 - Digitale Ausgabe
SPEED-Bus	-
Stromaufnahme/Verlustleistung	
Stromaufnahme aus Rückwandbus	100 mA
Verlustleistung	6 W
Technische Daten digitale Ausgänge	
Anzahl Ausgänge	16
Leitungslänge geschirmt	1000 m
Leitungslänge ungeschirmt	600 m
Lastnennspannung	DC 24 V
Stromaufnahme aus Lastspannung L+ (ohne Last)	140 mA
Summenstrom je Gruppe, waagrecht Aufbau, 40°C	8 A
Summenstrom je Gruppe, waagrecht Aufbau, 60°C	8 A
Summenstrom je Gruppe, senkrechter Aufbau	8 A
Ausgangsstrom bei "1"-Signal, Nennwert	0,5 A
Signallogik Ausgang	P-schaltend
Ausgangsverzögerung von "0" nach "1"	max. 100 µs
Ausgangsverzögerung von "1" nach "0"	max. 500 µs
Mindestlaststrom	-
Lampenlast	5 W
Parallelschalten von Ausgängen zur redundanten Ansteuerung	nicht möglich
Parallelschalten von Ausgängen zur Leistungserhöhung	nicht möglich
Ansteuern eines Digitaleingangs	✓
Schaltfrequenz bei ohmscher Last	max. 1000 Hz
Schaltfrequenz bei induktiver Last	max. 0,5 Hz
Schaltfrequenz bei Lampenlast	max. 10 Hz
Begrenzung (intern) der induktiven Abschaltspannung	L+ (-52 V)
Kurzschlusschutz des Ausgangs	ja, elektronisch
Ansprechschwelle des Schutzes	1 A
Anzahl Schaltspiele der Relaisausgänge	-
Schaltvermögen der Relaiskontakte	-
Ausgangsdatengröße	2 Byte
Status, Alarm, Diagnosen	
Statusanzeige	grüne LED pro Kanal

Artikelnr.	322-1BH60
Alarmer	nein
Prozessalarm	nein
Diagnosealarm	nein
Diagnosefunktion	nein
Diagnoseinformation auslesbar	keine
Versorgungsspannungsanzeige	grüne LED pro Gruppe
Sammelfehleranzeige	rote SF-LED
Kanalfehleranzeige	keine
Potenzialtrennung	
zwischen den Kanälen	-
zwischen den Kanälen in Gruppen zu	16
zwischen Kanälen und Rückwandbus	✓
Isolierung geprüft mit	DC 500 V
Datengrößen	
Eingangsbytes	0
Ausgangsbytes	2
Parameterbytes	0
Diagnosebytes	0
Gehäuse	
Material	PPE
Befestigung	Profilschiene System 300
Mechanische Daten	
Abmessungen (BxHxT)	40 mm x 125 mm x 120 mm
Gewicht Netto	230 g
Gewicht inklusive Zubehör	-
Gewicht Brutto	-
Umgebungsbedingungen	
Betriebstemperatur	0 °C bis 60 °C
Lagertemperatur	-25 °C bis 70 °C
Zertifizierungen	
Zertifizierung nach UL	ja
Zertifizierung nach KC	ja

322-1BL00 - DO 32xDC 24V 1A

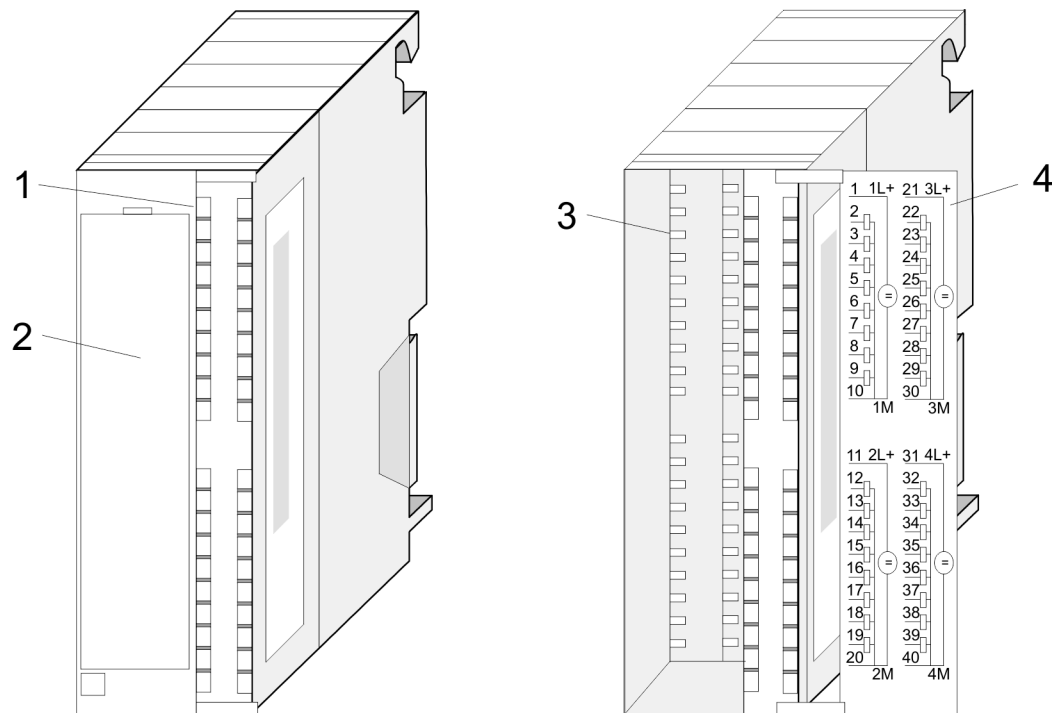
4.7 322-1BL00 - DO 32xDC 24V 1A

Eigenschaften

Das digitale Ausgabe-Modul erfasst die binären Steuersignale aus dem übergeordneten Bussystem und transportiert sie über die Ausgänge an die Prozessebene. Das Modul ist mit 24V über den Frontstecker zu versorgen. Es hat 32 Kanäle, die ihren Zustand durch Leuchtdioden anzeigen.

- 32 Ausgänge, potenzialgetrennt zum Rückwandbus
- Versorgungsspannung DC 24V
- Ausgangsstrom je Kanal 1A
- Geeignet für Magnetventile und Gleichstromschütze
- LEDs für Versorgungsspannung und Fehlermeldung
- Aktivanzeige der Kanäle durch LED

Aufbau

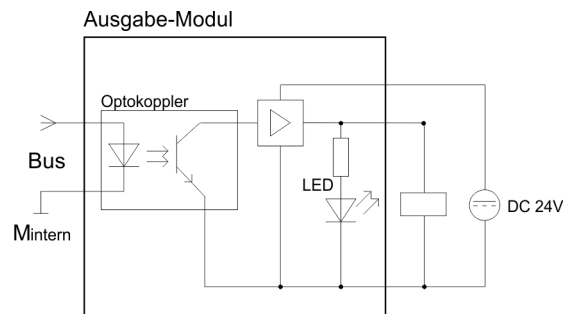


- 1 LEDs
- 2 Klappe mit Beschriftungsstreifen
- 3 Kontakteleiste
- 4 Klappe geöffnet mit Innenbeschriftung

Steckerbelegung, Anschlussbild, Statusanzeige

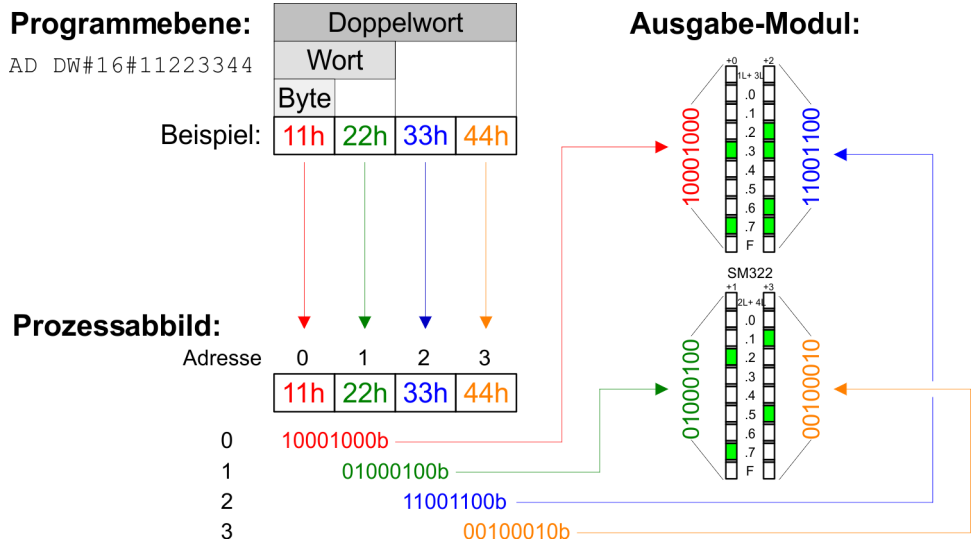
Pin	Belegung	Anschlussbild	LED	Beschreibung	
1	Versorgungsspg. 1L+		1/3L+, 2/4L+	LED (grün) Versorgungsspannung liegt an	
2	Ausgang A+0.0		.0	LED (grün) A+0.0 bis A+3.7 sobald ein Ausgang aktiv ist, wird die entsprechende LED angesteuert	
...
9	Ausgang A+0.7		.7
10	Masse 1		F	LED (rot) Fehler bei Überlast oder Kurzschluss	
11	Versorgungsspg. 2L+			2/4L+	...
12	Ausgang A+1.0			.0	...
...
19	Ausgang A+1.7			.7	...
20	Masse 2			F	...
21	Versorgungsspg. 3L+			1/3L+	...
22	Ausgang A+2.0			.0	...
...
29	Ausgang A+2.7			.7	...
30	Masse 3			F	...
31	Versorgungsspg. 4L+			2/4L+	...
32	Ausgang A+3.0			.0	...
...
39	Ausgang A+3.7			.7	...
40	Masse 4			F	...

Prinzipschaltbild



Zahlendarstellung

Die Daten werden von der Programmebene bis zur Hardwareebene im Motorola-Format, d.h. "leserichtig", gehandhabt. Die nachfolgende Abbildung zeigt die Ausgabe der Zahl 287454020dez bzw. 11223344hex auf die Ausgänge des 32-fach digital Ausgabe-Moduls.



4.7.1 Technische Daten

Artikelnr.	322-1BL00
Bezeichnung	SM 322 - Digitale Ausgabe
SPEED-Bus	-
Stromaufnahme/Verlustleistung	
Stromaufnahme aus Rückwandbus	90 mA
Verlustleistung	6 W
Technische Daten digitale Ausgänge	
Anzahl Ausgänge	32
Leitungslänge geschirmt	1000 m
Leitungslänge ungeschirmt	600 m
Lastnennspannung	DC 24 V
Stromaufnahme aus Lastspannung L+ (ohne Last)	110 mA
Summenstrom je Gruppe, waagrecht Aufbau, 40°C	2,5 A
Summenstrom je Gruppe, waagrecht Aufbau, 60°C	2,5 A
Summenstrom je Gruppe, senkrechter Aufbau	2,5 A
Ausgangsstrom bei "1"-Signal, Nennwert	1 A
Signallogik Ausgang	P-schaltend
Ausgangsverzögerung von "0" nach "1"	150 µs
Ausgangsverzögerung von "1" nach "0"	100 µs
Mindestlaststrom	-
Lampenlast	5 W
Parallelschalten von Ausgängen zur redundanten Ansteuerung	möglich (nur Ausgänge der gleichen Gruppe)
Parallelschalten von Ausgängen zur Leistungserhöhung	nicht möglich
Ansteuern eines Digitaleingangs	✓
Schaltfrequenz bei ohmscher Last	max. 1000 Hz
Schaltfrequenz bei induktiver Last	max. 0,5 Hz
Schaltfrequenz bei Lampenlast	max. 1 Hz
Begrenzung (intern) der induktiven Abschaltspannung	L+ (-45 V)
Kurzschlusschutz des Ausgangs	ja, elektronisch
Ansprechschwelle des Schutzes	1,5 A
Anzahl Schaltspiele der Relaisausgänge	-
Schaltvermögen der Relaiskontakte	-
Ausgangsdatengröße	4 Byte
Status, Alarm, Diagnosen	
Statusanzeige	grüne LED pro Kanal

Artikelnr.	322-1BL00
Alarmer	nein
Prozessalarm	nein
Diagnosealarm	nein
Diagnosefunktion	nein
Diagnoseinformation auslesbar	keine
Versorgungsspannungsanzeige	grüne LED pro Gruppe
Sammelfehleranzeige	rote SF-LED
Kanalfehleranzeige	keine
Potenzialtrennung	
zwischen den Kanälen	✓
zwischen den Kanälen in Gruppen zu	8
zwischen Kanälen und Rückwandbus	✓
Isolierung geprüft mit	DC 500 V
Datengrößen	
Eingangsbytes	0
Ausgangsbytes	4
Parameterbytes	0
Diagnosebytes	0
Gehäuse	
Material	PPE
Befestigung	Profilschiene System 300
Mechanische Daten	
Abmessungen (BxHxT)	40 mm x 125 mm x 120 mm
Gewicht Netto	225 g
Gewicht inklusive Zubehör	235 g
Gewicht Brutto	265 g
Umgebungsbedingungen	
Betriebstemperatur	0 °C bis 60 °C
Lagertemperatur	-25 °C bis 70 °C
Zertifizierungen	
Zertifizierung nach UL	ja
Zertifizierung nach KC	ja

4.8 322-1BL00-S - DO 32xDC 24V 1A

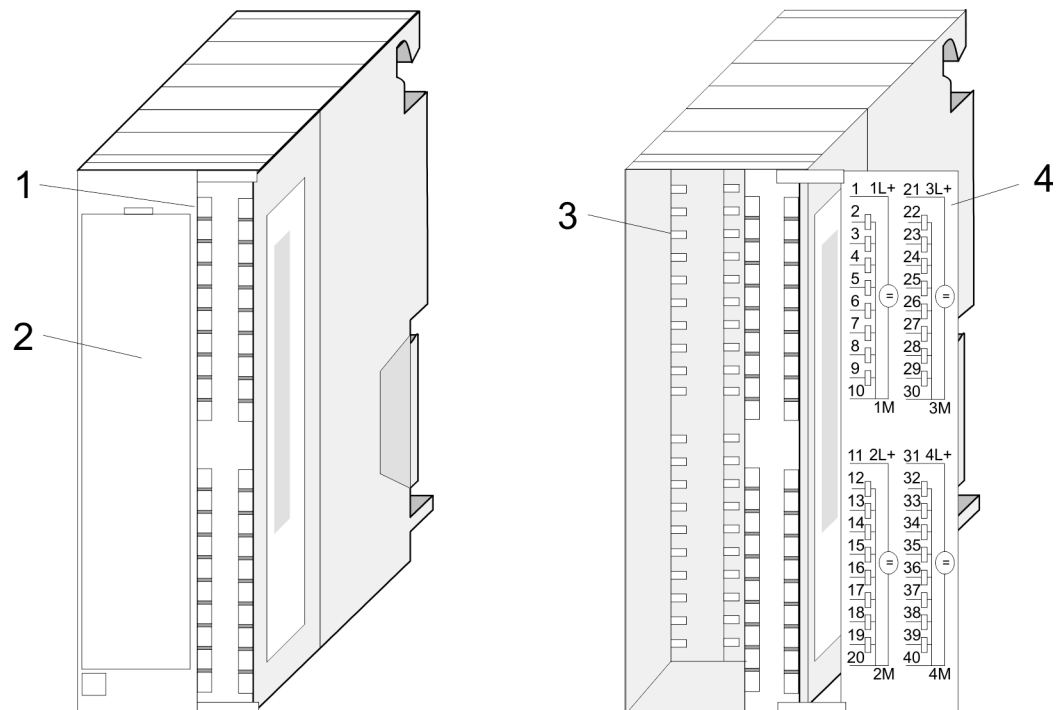
Eigenschaften

Das digitale Ausgabe-Modul erfasst die binären Steuersignale aus dem übergeordneten Bussystem und transportiert sie über die Ausgänge an die Prozessebene. Das Modul ist mit DC 24V über den Frontstecker zu versorgen. Es hat 32 Kanäle, die ihren Zustand durch Leuchtdioden anzeigen.

- 32 Ausgänge, potenzialgetrennt zum Rückwandbus
- Versorgungsspannung DC 24V
- Ausgangsstrom je Kanal 1A
- Geeignet für Magnetventile und Gleichstromschütze
- LEDs für Versorgungsspannung und Fehlermeldung
- Aktivanzeige der Kanäle durch LED
- Modul wird projektiert als 322-1BL00
- Das *Sichere Abschalten* wird unterstützt

↳ Kap. 4.1 "Sicheres Abschalten nicht sicherer Ausgänge" Seite 39

Aufbau



- 1 LEDs
- 2 Klappe mit Beschriftungsstreifen
- 3 Kontaktleiste
- 4 Klappe geöffnet mit Innenbeschriftung

322-1BL00-S - DO 32xDC 24V 1A

Steckerbelegung, Anschlussbild, Statusanzeige

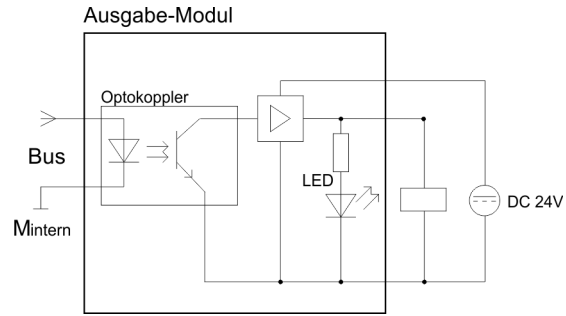
Pin	Belegung	Anschlussbild	LED	Beschreibung	
1	Versorgungsspg. 1L+		1/3L+, 2/4L+	LED (grün) Versorgungsspannung liegt an	
2	Ausgang A+0.0		.0	LED (grün) A+0.0 bis A+3.7 sobald ein Ausgang aktiv ist, wird die entsprechende LED angesteuert	
...	
9	Ausgang A+0.7		.7		
10	Masse 1		F	LED (rot) Fehler bei Überlast oder Kurzschluss	
11	Versorgungsspg. 2L+			SM322	
12	Ausgang A+1.0			2/4L+	
...
19	Ausgang A+1.7			.7	
20	Masse 2			F	
21	Versorgungsspg. 3L+				
22	Ausgang A+2.0	.0			
...	
29	Ausgang A+2.7	.7			
30	Masse 3	F			
31	Versorgungsspg. 4L+				
32	Ausgang A+3.0	.0			
...		
39	Ausgang A+3.7	.7			
40	Masse 4	F			

Projektierung



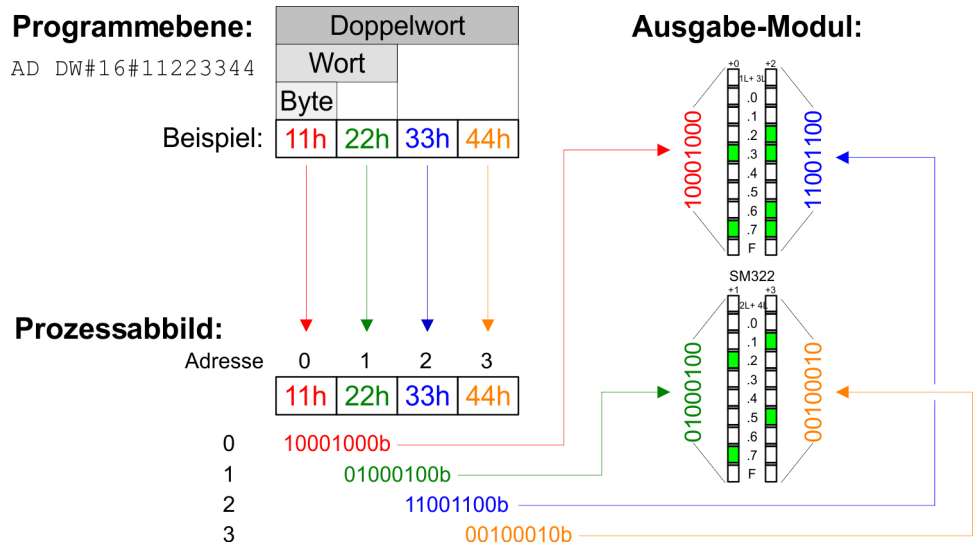
Das Modul wird projektiert als 322-1BL00.

Prinzipschaltbild



Zahlendarstellung

Die Daten werden von der Programmebene bis zur Hardwareebene im Motorola-Format, d.h. "leserichtig", gehandhabt. Die nachfolgende Abbildung zeigt die Ausgabe der Zahl 287454020dez bzw. 11223344hex auf die Ausgänge des 32-fach digital Ausgabe-Moduls.



4.8.1 Technische Daten

Artikelnr.	322-1BL00-S
Bezeichnung	SM 322 - Digitale Ausgabe
SPEED-Bus	-
Stromaufnahme/Verlustleistung	
Stromaufnahme aus Rückwandbus	90 mA
Verlustleistung	6 W
Technische Daten digitale Ausgänge	
Anzahl Ausgänge	32
Leitungslänge geschirmt	1000 m
Leitungslänge ungeschirmt	600 m
Lastnennspannung	DC 24 V
Stromaufnahme aus Lastspannung L+ (ohne Last)	110 mA
Summenstrom je Gruppe, waagrecht Aufbau, 40°C	2,5 A
Summenstrom je Gruppe, waagrecht Aufbau, 60°C	2,5 A
Summenstrom je Gruppe, senkrechter Aufbau	2,5 A
Ausgangsstrom bei "1"-Signal, Nennwert	1 A
Signallogik Ausgang	P-schaltend
Ausgangsverzögerung von "0" nach "1"	150 µs
Ausgangsverzögerung von "1" nach "0"	100 µs
Mindestlaststrom	-
Lampenlast	5 W
Parallelschalten von Ausgängen zur redundanten Ansteuerung	möglich (nur Ausgänge der gleichen Gruppe)
Parallelschalten von Ausgängen zur Leistungserhöhung	nicht möglich
Ansteuern eines Digitaleingangs	✓
Schaltfrequenz bei ohmscher Last	max. 1000 Hz
Schaltfrequenz bei induktiver Last	max. 0,5 Hz
Schaltfrequenz bei Lampenlast	max. 1 Hz
Begrenzung (intern) der induktiven Abschaltspannung	L+ (-45 V)
Kurzschlusschutz des Ausgangs	ja, elektronisch
Ansprechschwelle des Schutzes	1,5 A
Anzahl Schaltspiele der Relaisausgänge	-
Schaltvermögen der Relaiskontakte	-
Ausgangsdatengröße	4 Byte
Status, Alarm, Diagnosen	
Statusanzeige	grüne LED pro Kanal

Artikelnr.	322-1BL00-S
Alarmer	nein
Prozessalarm	nein
Diagnosealarm	nein
Diagnosefunktion	nein
Diagnoseinformation auslesbar	keine
Versorgungsspannungsanzeige	grüne LED pro Gruppe
Sammelfehleranzeige	rote SF-LED
Kanalfehleranzeige	keine
Potenzialtrennung	
zwischen den Kanälen	✓
zwischen den Kanälen in Gruppen zu	8
zwischen Kanälen und Rückwandbus	✓
Isolierung geprüft mit	DC 500 V
Datengrößen	
Eingangsbytes	0
Ausgangsbytes	4
Parameterbytes	0
Diagnosebytes	0
Gehäuse	
Material	PPE
Befestigung	Profilschiene System 300
Mechanische Daten	
Abmessungen (BxHxT)	40 mm x 125 mm x 120 mm
Gewicht Netto	225 g
Gewicht inklusive Zubehör	235 g
Gewicht Brutto	265 g
Umgebungsbedingungen	
Betriebstemperatur	0 °C bis 60 °C
Lagertemperatur	-25 °C bis 70 °C
Zertifizierungen	
Zertifizierung nach UL	ja
Zertifizierung nach KC	ja

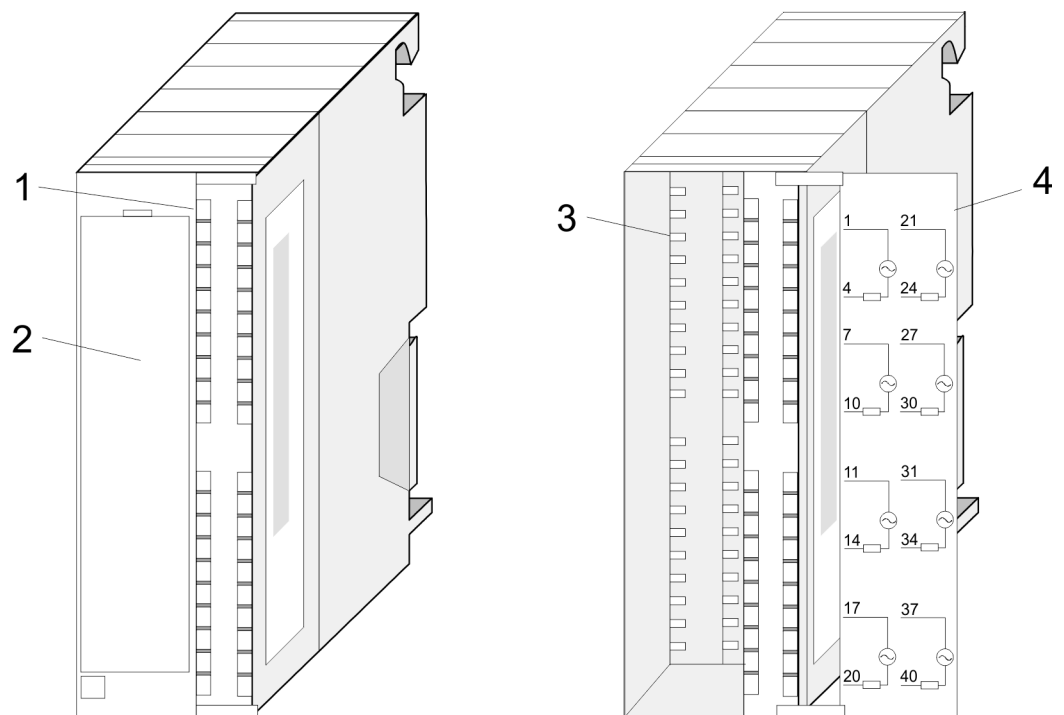
4.9 322-5FF00 - DO 8xAC 120/230V 2A

Eigenschaften

Das digitale Ausgabe-Modul erfasst die binären Steuersignale aus dem übergeordneten Bussystem und transportiert sie über die Ausgänge an die Prozessebene. Das Modul hat 8 Kanäle, die ihren Zustand durch Leucht-dioden anzeigen.

- 8 Ausgänge, potenzialgetrennt zwischen den Kanälen und zum Rückwandbus
- Lastnennspannung AC 120/230V
- Ausgangsstrom je Kanal 2A
- Geeignet für Wechselstrom-Magnetspulen, -Schütze, -Motorstarter, Kleinmotoren und Meldeleuchten
- Sammelfehleranzeige
- Aktivanzeige der Kanäle durch LED
- Programmierbare Ersatzwertausgabe

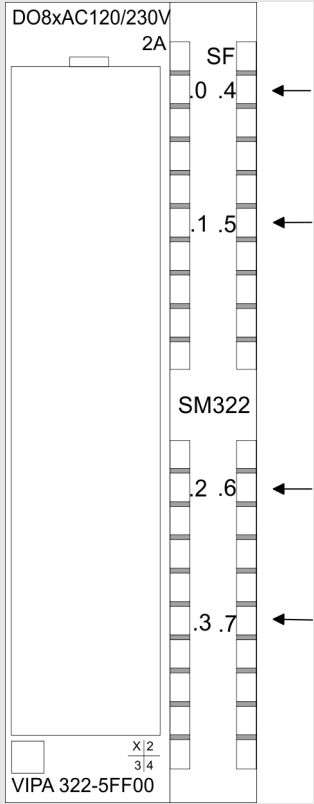
Aufbau



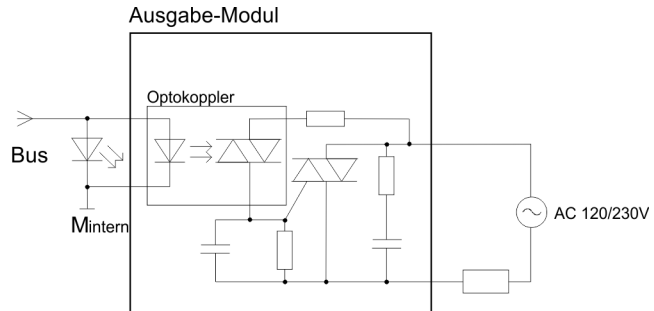
- 1 LEDs
- 2 Klappe mit Beschriftungstreifen
- 3 Kontaktleiste
- 4 Klappe geöffnet mit Innenbeschriftung

Steckerbelegung Anschlussbild Statusanzeige

Pin	Belegung	Anschlussbild	LED	Beschreibung
1	Lastnennspannung 1L		SF	LED (rot) Sammelfehler-LED, Fehler wenn Bau- gruppe keine Para- meter von der CPU bekommt
4	A+0.0			.0
7	Lastnennspannung 2L			...
10	A+0.1			.7
11	Lastnennspannung 3L			
14	A+0.2			
17	Lastnennspannung 4L			
20	A+0.3			
21	Lastnennspannung 5L			
24	A+0.4			
27	Lastnennspannung 6L			
30	A+0.5			
31	Lastnennspannung 7L			
34	A+0.6			
37	Lastnennspannung 8L			
40	A+0.7			



Prinzipschaltbild



**VORSICHT!**

Die Ausgänge müssen durch eine Sicherung (3,15A, AC 250V flink) geschützt und in Gefahrenbereichen nur mit Werkzeug auszubauen sein.

4.9.1 Parametrierung

Übersicht

Für die Parametrierung haben Sie folgende Möglichkeiten:

- Parametrierung unter WinPLC7 von VIPA oder über Hardware-Konfiguration im Siemens SIMATIC Manager.
- Parametrierung während der Laufzeit über SFCs.

Parametrierung über Hardware-Konfiguration

Um kompatibel mit dem Siemens SIMATIC Manager zu sein, sind folgende Schritte durchzuführen:

1. Starten Sie den Hardware-Konfigurator von Siemens.
2. Legen Sie ein neues Projekt an.
3. Projektieren Sie Ihre CPU.
4. Binden Sie Ihre System 300V Module in der gesteckten Reihenfolge beginnend mit Steckplatz 4 ein.

Hierbei sind die Digital-Ausgabe-Module von VIPA als Digital-Ausgabe-Module von Siemens nach folgender Vorgabe zu projektieren:

VIPA 322-5FF00 zu projektieren als **6ES7 322-5FF00-0AB0**

Sie finden die Digital-Ausgabe-Module im Hardware-Katalog unter: *Simatic 300 > SM-300*.

5. Parametrieren Sie ggf. die CPU bzw. die Module. Das Parameterfenster wird geöffnet, sobald Sie auf das entsprechende Modul doppelklicken. In dem sich öffnenden Dialogfenster können Sie dann Ihre Parameter-einstellungen vornehmen.
6. Speichern Sie Ihr Projekt, bringen Sie Ihre CPU in STOP und übertragen Sie Ihr Projekt in die CPU. Sobald Sie die CPU in RUN bringen werden die Parameter an die angebotenen Module übertragen.

Parameter

Folgende Parameter können Sie beim Digital-Ausgabe-Module einstellen:

- Verhalten bei CPU-STOP
- Ersatzwert "1" aufschalten

Eine nähere Beschreibung der Parameter finden Sie auf den Folgeseiten.

Parametrierung während der Laufzeit über SFCs

Werden Parameter übergeben, die vom Modul nicht unterstützt werden, werden diese Parameter als falsche Parameter interpretiert und dies als Fehler gemeldet. Bei der Parametrierung wird ein 4Byte langer Parameterbereich im Datensatz 1 abgelegt. Unter Einsatz der SFCs 56 und 57 und dem SFB 53 können Sie zur Laufzeit Parameter ändern und an das Modul übertragen.

Parameter Datensatz 1 Datensatz 1 (Byte 0 bis 3):

Byte	Bit 7 ... Bit 0	Defaultwerte
0	Verhalten bei CPU-Stop <ul style="list-style-type: none"> ■ Bit 0: letzten gültigen Wert halten ■ Bit 1: Ersatzwert aufschalten ■ Bit 6: reserviert ■ Bit 7: reserviert 	00h
1	Ersatzwert <ul style="list-style-type: none"> ■ Bit 0: Ersatzwert "1" aufschalten auf Kanal 0 ■ Bit 1: Ersatzwert "1" aufschalten auf Kanal 1 ■ Bit 2: Ersatzwert "1" aufschalten auf Kanal 2 ■ Bit 3: Ersatzwert "1" aufschalten auf Kanal 3 ■ Bit 4: Ersatzwert "1" aufschalten auf Kanal 4 ■ Bit 5: Ersatzwert "1" aufschalten auf Kanal 5 ■ Bit 6: Ersatzwert "1" aufschalten auf Kanal 6 ■ Bit 7: Ersatzwert "1" aufschalten auf Kanal 7 	00h
2	nicht relevant	00h
3	nicht relevant	00h



Die Parameter im Byte 0 "letzten gültigen Wert halten" bzw. "Ersatzwert aufschalten" sollten Sie nur alternativ frei geben.

Verhalten bei CPU-Stop

Hier stellen Sie ein, wie das Digital-Modul sich bei CPU-STOP zu verhalten hat. Sie haben folgende Einstellmöglichkeiten:

- letzten gültigen Wert halten
 - Sobald die CPU in Stop geht, wird der Wert jedes Kanals eingefroren.
- Ersatzwert aufschalten
 - Sobald die CPU in Stop geht, bekommt jeder Kanal den Wert zugewiesen, den Sie über Byte 1 vorgeben können.

4.9.2 Technische Daten

Artikelnr.	322-5FF00
Bezeichnung	SM 322 - Digitale Ausgabe
SPEED-Bus	-
Stromaufnahme/Verlustleistung	
Stromaufnahme aus Rückwandbus	100 mA
Verlustleistung	8,6 W
Technische Daten digitale Ausgänge	
Anzahl Ausgänge	8
Leitungslänge geschirmt	1000 m
Leitungslänge ungeschirmt	600 m
Lastnennspannung	AC 120/230 V
Stromaufnahme aus Lastspannung L+ (ohne Last)	2 mA
Summenstrom je Gruppe, waagrecht Aufbau, 40°C	8 A
Summenstrom je Gruppe, waagrecht Aufbau, 60°C	4 A
Summenstrom je Gruppe, senkrechter Aufbau	4 A
Ausgangsstrom bei "1"-Signal, Nennwert	2 A
Signallogik Ausgang	Potentialfrei
Ausgangsverzögerung von "0" nach "1"	-
Ausgangsverzögerung von "1" nach "0"	-
Mindestlaststrom	-
Lampenlast	50 W
Parallelschalten von Ausgängen zur redundanten Ansteuerung	möglich
Parallelschalten von Ausgängen zur Leistungserhöhung	nicht möglich
Ansteuern eines Digitaleingangs	✓
Schaltfrequenz bei ohmscher Last	max. 10 Hz
Schaltfrequenz bei induktiver Last	max. 0,5 Hz
Schaltfrequenz bei Lampenlast	max. 1 Hz
Begrenzung (intern) der induktiven Abschaltspannung	-
Kurzschlusschutz des Ausgangs	Sicherung 3,15 A/250 V, flink
Ansprechschwelle des Schutzes	3,15 A
Anzahl Schaltspiele der Relaisausgänge	-
Schaltvermögen der Relaiskontakte	-
Ausgangsdatengröße	1 Byte
Status, Alarm, Diagnosen	
Statusanzeige	grüne LED pro Kanal

Artikelnr.	322-5FF00
Alarmer	nein
Prozessalarm	nein
Diagnosealarm	nein
Diagnosefunktion	nein
Diagnoseinformation auslesbar	keine
Versorgungsspannungsanzeige	keine
Sammelfehleranzeige	rote SF-LED
Kanalfehleranzeige	keine
Potenzialtrennung	
zwischen den Kanälen	✓
zwischen den Kanälen in Gruppen zu	1
zwischen Kanälen und Rückwandbus	✓
Isolierung geprüft mit	AC 1500 V
Datengrößen	
Eingangsbytes	0
Ausgangsbytes	1
Parameterbytes	21
Diagnosebytes	0
Gehäuse	
Material	PPE
Befestigung	Profilschiene System 300
Mechanische Daten	
Abmessungen (BxHxT)	40 mm x 125 mm x 120 mm
Gewicht Netto	330 g
Gewicht inklusive Zubehör	-
Gewicht Brutto	-
Umgebungsbedingungen	
Betriebstemperatur	0 °C bis 60 °C
Lagertemperatur	-25 °C bis 70 °C
Zertifizierungen	
Zertifizierung nach UL	ja
Zertifizierung nach KC	ja

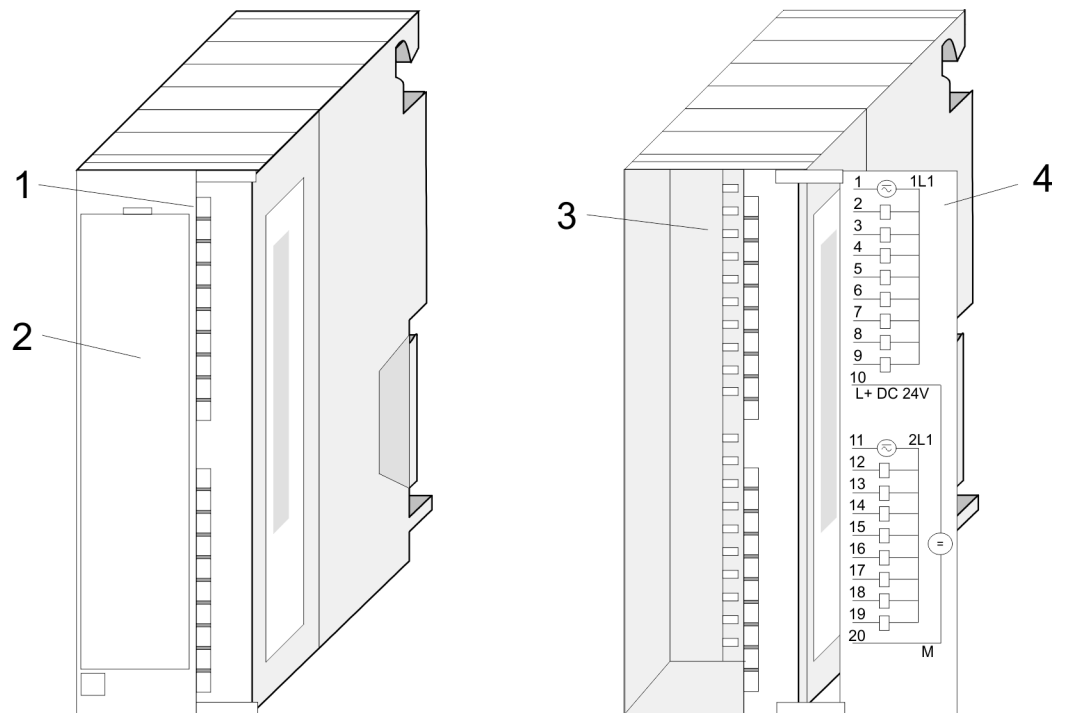
4.10 322-1HH00 - DO 16xRelais

Eigenschaften

Das Relais-Ausgabe-Modul erfasst die binären Steuersignale aus dem übergeordneten Bussystem und transportiert sie über Relais-Ausgänge an die Prozessebene. Die Modullektronik wird über den Rückwandbus versorgt. Sie haben 16 Kanäle, die als Schalter arbeiten und ihren Zustand durch Leuchtdioden anzeigen.

- 16 Relais-Ausgänge in Gruppen zu 8
- Versorgung über Rückwandbus
- Lastspannung AC 230V / DC 30V
- Maximale Kontaktbelastung pro Kanal 5A
- Geeignet für Kleinmotoren, Lampen, Magnetventile und Gleichstrom-schütze
- Aktivanzeige der Kanäle durch LED

Aufbau

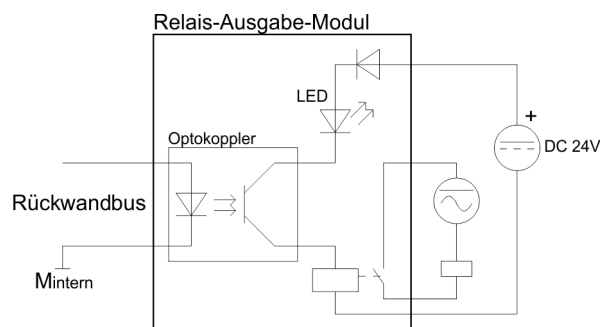


- 1 LEDs
- 2 Klappe mit Beschriftungsstreifen
- 3 Kontakteleiste
- 4 Klappe geöffnet mit Innenbeschriftung

Steckerbelegung Anschlussbild Statusanzeige

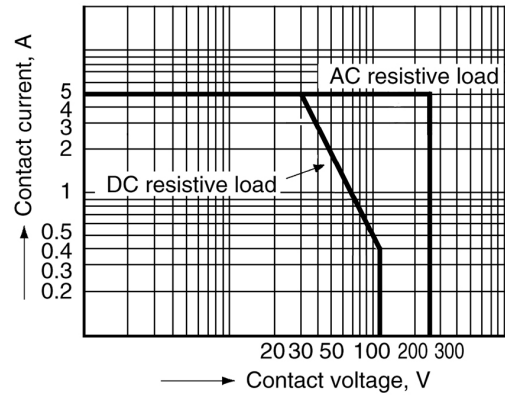
Pin	Belegung	Anschlussbild	LED	Beschreibung	
1	1L1		.0	LEDs (grün)	
2	Relais-Ausgang A +0.0		...	A+0.0 bis A+1.7	
...7	sobald ein Ausgang aktiv ist, wird die entsprechende LED angesteuert
9	Relais-Ausgang A +0.7				
10	L+DC 24V				
11	2L1				
12	Relais-Ausgang A +1.0				
...	...				
19	Relais-Ausgang A +1.7				
20	Masse				

Prinzipschaltbild

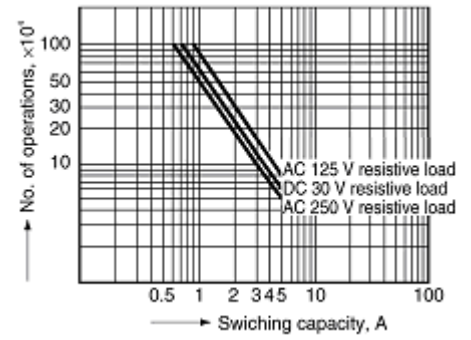


Bitte beim Einsatz von induktiven Lasten eine geeignete Schutzbeschaltung verwenden!

Maximale Schaltleistung



Lebensdauer



4.10.1 Technische Daten

Artikelnr.	322-1HH00
Bezeichnung	SM 322 - Digitale Ausgabe
SPEED-Bus	-
Stromaufnahme/Verlustleistung	
Stromaufnahme aus Rückwandbus	80 mA
Verlustleistung	4 W
Technische Daten digitale Ausgänge	
Anzahl Ausgänge	16
Leitungslänge geschirmt	1000 m
Leitungslänge ungeschirmt	600 m
Lastnennspannung	DC 30 V/ AC 230 V
Stromaufnahme aus Lastspannung L+ (ohne Last)	-
Summenstrom je Gruppe, waagrecht Aufbau, 40°C	8 A
Summenstrom je Gruppe, waagrecht Aufbau, 60°C	8 A
Summenstrom je Gruppe, senkrechter Aufbau	8 A
Ausgangsstrom bei "1"-Signal, Nennwert	5 A
Signallogik Ausgang	Potentialfrei
Ausgangsverzögerung von "0" nach "1"	10 ms
Ausgangsverzögerung von "1" nach "0"	5 ms
Mindestlaststrom	-
Lampenlast	6 W
Parallelschalten von Ausgängen zur redundanten Ansteuerung	nicht möglich
Parallelschalten von Ausgängen zur Leistungserhöhung	nicht möglich
Ansteuern eines Digitaleingangs	✓
Schaltfrequenz bei ohmscher Last	max. 0,33 Hz
Schaltfrequenz bei induktiver Last	max. 0,33 Hz
Schaltfrequenz bei Lampenlast	max. 0,33 Hz
Begrenzung (intern) der induktiven Abschaltspannung	-
Kurzschlusschutz des Ausgangs	-
Ansprechschwelle des Schutzes	-
Anzahl Schaltspiele der Relaisausgänge	-
Schaltvermögen der Relaiskontakte	5 A
Ausgangsdatengröße	2 Byte
Status, Alarm, Diagnosen	
Statusanzeige	grüne LED pro Kanal

Artikelnr.	322-1HH00
Alarmer	nein
Prozessalarm	nein
Diagnosealarm	nein
Diagnosefunktion	nein
Diagnoseinformation auslesbar	keine
Versorgungsspannungsanzeige	keine
Sammelfehleranzeige	keine
Kanalfehleranzeige	keine
Potenzialtrennung	
zwischen den Kanälen	✓
zwischen den Kanälen in Gruppen zu	8
zwischen Kanälen und Rückwandbus	✓
Isolierung geprüft mit	AC 1500 V
Datengrößen	
Eingangsbytes	0
Ausgangsbytes	2
Parameterbytes	0
Diagnosebytes	0
Gehäuse	
Material	PPE
Befestigung	Profilschiene System 300
Mechanische Daten	
Abmessungen (BxHxT)	40 mm x 125 mm x 120 mm
Gewicht Netto	290 g
Gewicht inklusive Zubehör	-
Gewicht Brutto	-
Umgebungsbedingungen	
Betriebstemperatur	0 °C bis 60 °C
Lagertemperatur	-25 °C bis 70 °C
Zertifizierungen	
Zertifizierung nach UL	ja
Zertifizierung nach KC	ja

5 Digitale Ein-/Ausgabe-Module

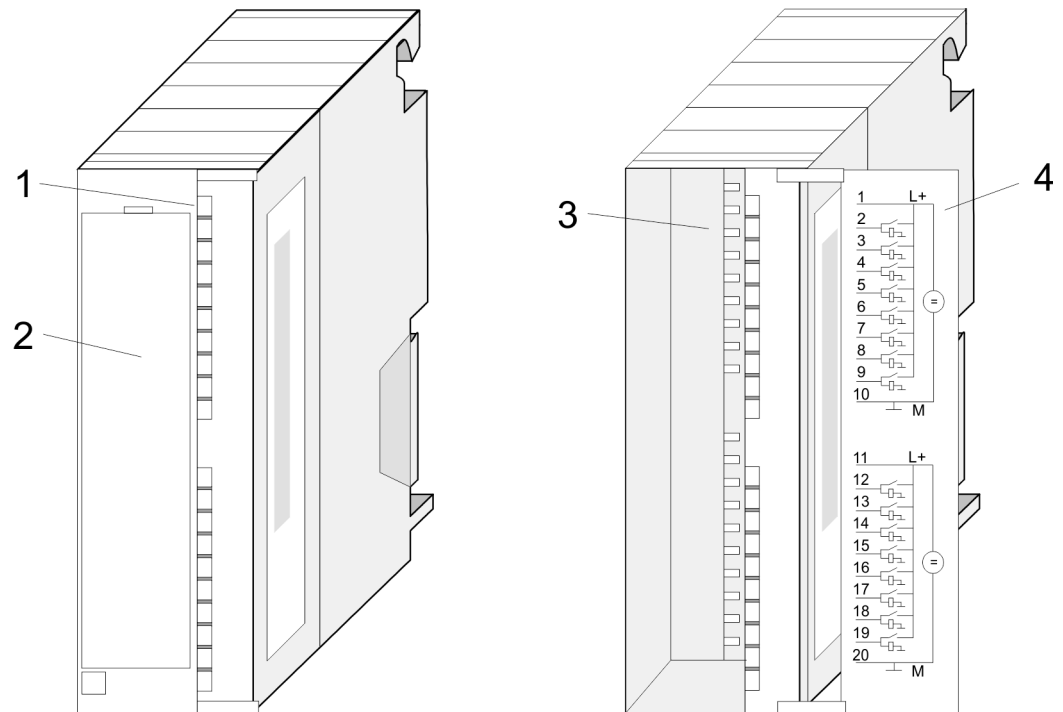
5.1 323-1BH00 - DIO 16xDC 24V 1A

Eigenschaften

Das Modul ist ein Misch-Modul. Es besitzt 16 Kanäle, die als Ein- oder Ausgabe-Kanäle eingesetzt werden können. Der Zustand der Kanäle wird über LEDs angezeigt. Jeder Kanal besitzt eine Diagnosefunktion, d.h. sobald ein Ausgang aktiv ist, wird der zugehörige Eingang auf "1" gesetzt. Bei einem Kurzschluss an der Last, wird der Eingang auf "0" gezogen und durch Auswertung des Eingangs kann der Fehler erkannt werden.

- 16 Kanäle, potenzialgetrennt zum Rückwandbus (als Ein- oder Ausgang)
- Diagnosefunktion
- Eingangsnennspannung DC 24V / Versorgungsspannung DC 24V
- Ausgangsstrom 1A
- LED für Fehlermeldung bei Überlast, Überhitzung oder Kurzschluss
- Aktivanzeige der Kanäle durch LED

Aufbau



- 1 LEDs
- 2 Klappe mit Beschriftungsstreifen
- 3 Kontaktleiste
- 4 Klappe geöffnet mit Innenbeschriftung



VORSICHT!

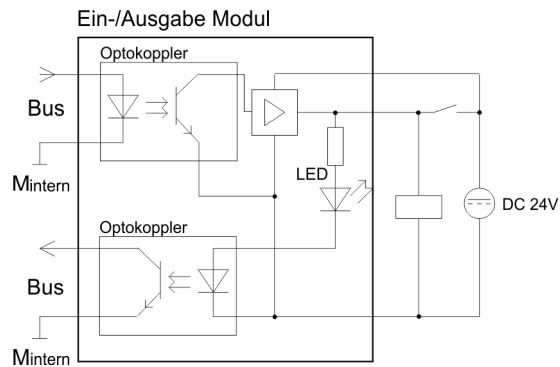
Bitte beachten Sie, dass die an einem Ausgabe-Kanal anliegende Spannung immer \leq der über L+ anliegenden Versorgungsspannung ist. Weiter ist zu beachten, dass aufgrund der Parallelschaltung von Ein- und Ausgabe-Kanal je Gruppe ein gesetzter Ausgang über ein anliegendes Eingangssignal versorgt werden kann. Auch bei ausgeschalteter Versorgungsspannung und anliegendem Eingangssignal bleibt so ein gesetzter Ausgang aktiv. Bei Nichtbeachtung kann dies zur Zerstörung des Moduls führen.

323-1BH00 - DIO 16xDC 24V 1A


Steckerbelegung Anschlussbild Statusanzeige

Pin	Belegung	Anschlussbild	LED	Beschreibung				
1	Versorgungsspg. +DC 24V (1L+)		1L+, 2L+	LED (grün) Versorgungsspannung liegt an				
2	Ein-/Ausgang E/A+0.0							
...	...							
9	Ein-/Ausgang E/A +0.7							
10	Masse 1							
11	Versorgungsspg. +DC 24V (2L+)					.07	LED (grün) je Byte sobald Eingangssignal "1" oder Ausgang aktiv ist, wird die entsprechende LED angesteuert	
12	Ein-/Ausgang E/A +1.0							
...	...							
19	Ein-/Ausgang E/A +1.7							
20	Masse 2							
			F	LED (rot) Fehler bei Überlast oder Kurzschluss				
								F

Prinzipschaltbild



Projektierung

 **Projektierung als 323-1BL00!**

5.1.1 Technische Daten

Artikelnr.	323-1BH00
Bezeichnung	SM 323 - Digitale Ein-/Ausgabe
SPEED-Bus	-
Stromaufnahme/Verlustleistung	
Stromaufnahme aus Rückwandbus	130 mA
Verlustleistung	4 W
Technische Daten digitale Eingänge	
Anzahl Eingänge	16
Leitungslänge geschirmt	1000 m
Leitungslänge ungeschirmt	600 m
Lastnennspannung	DC 24 V
Stromaufnahme aus Lastspannung L+ (ohne Last)	30 mA
Nennwert	DC 20,4...28,8 V
Eingangsspannung für Signal "0"	DC 0...5 V
Eingangsspannung für Signal "1"	DC 15...28,8 V
Eingangsspannung Hysterese	-
Signallogik Eingang	P-lesend
Frequenzbereich	-
Eingangswiderstand	-
Eingangsstrom für Signal "1"	7 mA
Anschluss von 2-Draht-BERO möglich	✓
max. zulässiger BERO-Ruhestrom	1,5 mA
Eingangsverzögerung von "0" nach "1"	3 ms
Eingangsverzögerung von "1" nach "0"	3 ms
Anzahl gleichzeitig nutzbarer Eingänge waagrechter Aufbau	16
Anzahl gleichzeitig nutzbarer Eingänge senkrechter Aufbau	16
Eingangskennlinie	IEC 61131-2, Typ 1
Eingangsdatengröße	2 Byte
Technische Daten digitale Ausgänge	
Anzahl Ausgänge	16
Leitungslänge geschirmt	1000 m
Leitungslänge ungeschirmt	600 m
Lastnennspannung	DC 24 V
Verpolschutz der Lastnennspannung	✓
Stromaufnahme aus Lastspannung L+ (ohne Last)	30 mA

Artikelnr.	323-1BH00
Ausgangsstrom bei "1"-Signal, Nennwert	1 A
Signallogik Ausgang	P-schaltend
Ausgangsverzögerung von "0" nach "1"	150 µs
Ausgangsverzögerung von "1" nach "0"	100 µs
Mindestlaststrom	-
Lampenlast	5 W
Parallelschalten von Ausgängen zur redundanten Ansteuerung	möglich (nur Ausgänge der gleichen Gruppe)
Parallelschalten von Ausgängen zur Leistungserhöhung	nicht möglich
Ansteuern eines Digitaleingangs	✓
Schaltfrequenz bei ohmscher Last	max. 1000 Hz
Schaltfrequenz bei induktiver Last	max. 0,5 Hz
Schaltfrequenz bei Lampenlast	max. 10 Hz
Begrenzung (intern) der induktiven Abschaltspannung	L+ (-52 V)
Kurzschlusschutz des Ausgangs	ja, elektronisch
Ansprechschwelle des Schutzes	1,5 A
Anzahl Schaltspiele der Relaisausgänge	-
Schaltvermögen der Relaiskontakte	-
Ausgangsdatengröße	2 Byte
Status, Alarm, Diagnosen	
Statusanzeige	grüne LED pro Kanal
Alarmer	nein
Prozessalarm	nein
Diagnosealarm	nein
Diagnosefunktion	nein
Diagnoseinformation auslesbar	keine
Versorgungsspannungsanzeige	grüne LED pro Gruppe
Sammelfehleranzeige	rote SF-LED
Kanalfehleranzeige	keine
Potenzialtrennung	
zwischen den Kanälen	✓
zwischen den Kanälen in Gruppen zu	8
zwischen Kanälen und Rückwandbus	✓
Isolierung geprüft mit	DC 500 V
Datengrößen	
Eingangsbytes	2

Artikelnr.	323-1BH00
Ausgangsbytes	2
Parameterbytes	0
Diagnosebytes	0
Gehäuse	
Material	PPE
Befestigung	Profilschiene System 300
Mechanische Daten	
Abmessungen (BxHxT)	40 mm x 125 mm x 120 mm
Gewicht Netto	230 g
Gewicht inklusive Zubehör	-
Gewicht Brutto	-
Umgebungsbedingungen	
Betriebstemperatur	0 °C bis 60 °C
Lagertemperatur	-25 °C bis 70 °C
Zertifizierungen	
Zertifizierung nach UL	ja
Zertifizierung nach KC	ja

323-1BH01 - DI 8xDC 24V, DO 8xDC 24V 1A

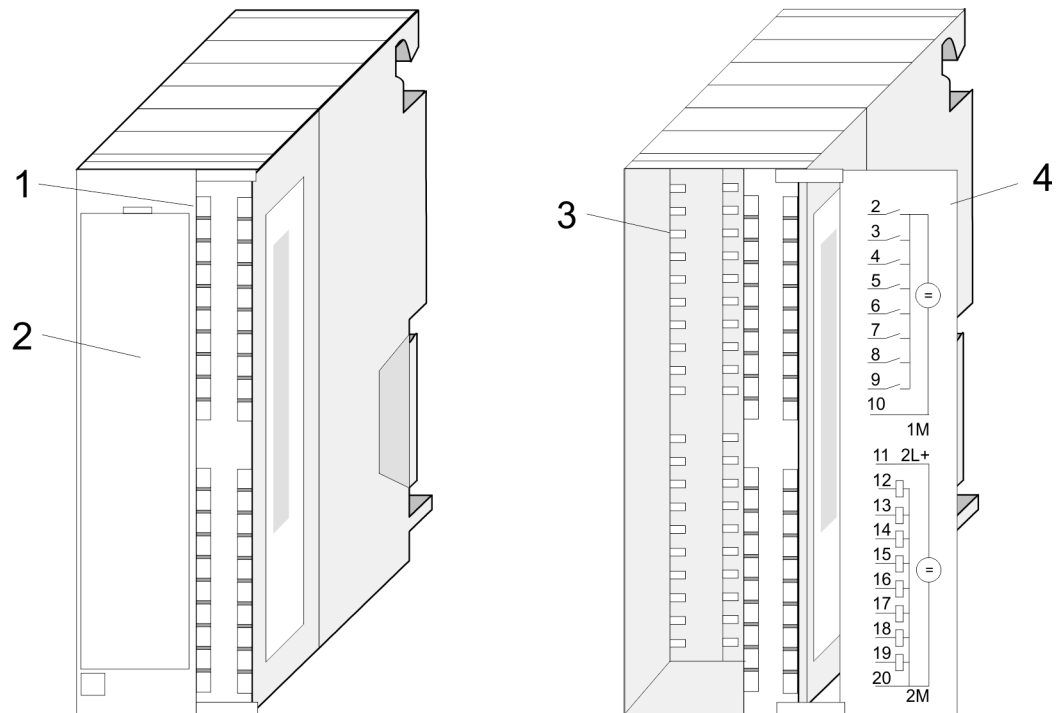
5.2 323-1BH01 - DI 8xDC 24V, DO 8xDC 24V 1A

Eigenschaften

Das Modul hat 16 zum Rückwandbus potenzialgetrennte Kanäle, von denen 8 als Eingänge und 8 als Ausgänge arbeiten. Der Zustand der Kanäle wird über LEDs angezeigt.

- 16 Kanäle, davon 8 Eingänge und 8 Ausgänge geeignet für Schalter und Näherungsschalter
- Eingangs-Nennspannung DC 24V
- Versorgungsspannung DC 24V (extern) für Ausgänge
- Ausgangsstrom 1A pro Kanal
- LED für Fehlermeldung bei Überlast, Überhitzung oder Kurzschluss
- Aktivanzeige der Kanäle durch LED

Aufbau



- 1 LEDs
- 2 Klappe mit Beschriftungsstreifen
- 3 Kontaktleiste
- 4 Klappe geöffnet mit Innenbeschriftung



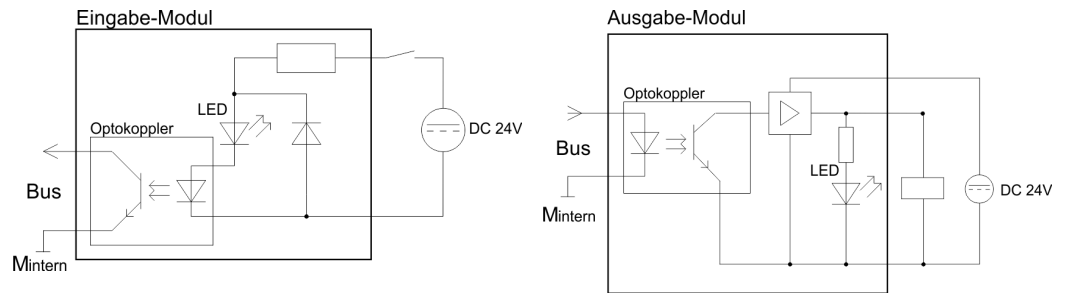
VORSICHT!

Bitte beachten Sie, dass die an einem Ausgabe-Kanal anliegende Spannung immer \leq der über L+ anliegenden Versorgungsspannung ist. Weiter ist zu beachten, dass aufgrund der Parallelschaltung von Ein- und Ausgabe-Kanal je Gruppe ein gesetzter Ausgang über ein anliegendes Eingangssignal versorgt werden kann. Auch bei ausgeschalteter Versorgungsspannung und anliegendem Eingangssignal bleibt so ein gesetzter Ausgang aktiv. Bei Nichtbeachtung kann dies zur Zerstörung des Moduls führen.

Steckerbelegung Anschlussbild Statusanzeige

Pin	Belegung	Anschlussbild	LED	Beschreibung	
1	nicht belegt		L+	LED (grün) Versorgungsspannung liegt an	
2	Eingang E+0.0			.0	LED (grün) E+0.0 ... E+0.7 A+0.0 ... A+0.7 bei Signal "1" (Eingang) bzw. aktivem Ausgang wird die entsprechende LED angesteuert
...1	
9	Eingang E+0.7			.2	
				.3	
				.4	
				.5	
				.6	
				.7	
10	Masse 1M Eingänge	11 2L+	F	LED (rot) Fehler bei Überlast, Kurzschluss	
11	Versorgungssp. DC +24V (2L+)	12	L+		
12	Ausgang A+0.0	13	.0		
...	...	14	.1		
19	Ausgang A+0.7	15	.2		
		16	.3		
		17	.4		
		18	.5		
		19	.6		
		20	.7		
20	Masse 2M Ausgänge		F		

Prinzipschaltbild



5.2.1 Technische Daten

Artikelnr.	323-1BH01
Bezeichnung	SM 323 - Digitale Ein-/Ausgabe
SPEED-Bus	-
Stromaufnahme/Verlustleistung	
Stromaufnahme aus Rückwandbus	70 mA
Verlustleistung	4 W
Technische Daten digitale Eingänge	
Anzahl Eingänge	8
Leitungslänge geschirmt	1000 m
Leitungslänge ungeschirmt	600 m
Lastnennspannung	DC 24 V
Stromaufnahme aus Lastspannung L+ (ohne Last)	15 mA
Nennwert	DC 20,4...28,8 V
Eingangsspannung für Signal "0"	DC 0...5 V
Eingangsspannung für Signal "1"	DC 15...28,8 V
Eingangsspannung Hysterese	-
Signallogik Eingang	P-lesend
Frequenzbereich	-
Eingangswiderstand	-
Eingangsstrom für Signal "1"	7 mA
Anschluss von 2-Draht-BERO möglich	✓
max. zulässiger BERO-Ruhestrom	1,5 mA
Eingangsverzögerung von "0" nach "1"	3 ms
Eingangsverzögerung von "1" nach "0"	3 ms
Anzahl gleichzeitig nutzbarer Eingänge waagrechter Aufbau	8
Anzahl gleichzeitig nutzbarer Eingänge senkrechter Aufbau	8
Eingangskennlinie	IEC 61131-2, Typ 1
Eingangsdatengröße	1 Byte
Technische Daten digitale Ausgänge	
Anzahl Ausgänge	8
Leitungslänge geschirmt	1000 m
Leitungslänge ungeschirmt	600 m
Lastnennspannung	DC 24 V
Verpolschutz der Lastnennspannung	✓
Stromaufnahme aus Lastspannung L+ (ohne Last)	15 mA

Artikelnr.	323-1BH01
Ausgangsstrom bei "1"-Signal, Nennwert	1 A
Signallogik Ausgang	P-schaltend
Ausgangsverzögerung von "0" nach "1"	150 µs
Ausgangsverzögerung von "1" nach "0"	100 µs
Mindestlaststrom	-
Lampenlast	5 W
Parallelschalten von Ausgängen zur redundanten Ansteuerung	möglich (nur Ausgänge der gleichen Gruppe)
Parallelschalten von Ausgängen zur Leistungserhöhung	nicht möglich
Ansteuern eines Digitaleingangs	✓
Schaltfrequenz bei ohmscher Last	max. 1000 Hz
Schaltfrequenz bei induktiver Last	max. 0,5 Hz
Schaltfrequenz bei Lampenlast	max. 10 Hz
Begrenzung (intern) der induktiven Abschaltspannung	L+ (-52 V)
Kurzschlusschutz des Ausgangs	ja, elektronisch
Ansprechschwelle des Schutzes	1,5 A
Anzahl Schaltspiele der Relaisausgänge	-
Schaltvermögen der Relaiskontakte	-
Ausgangsdatengröße	1 Byte
Status, Alarm, Diagnosen	
Statusanzeige	grüne LED pro Kanal
Alarmer	nein
Prozessalarm	nein
Diagnosealarm	nein
Diagnosefunktion	nein
Diagnoseinformation auslesbar	keine
Versorgungsspannungsanzeige	grüne LED pro Gruppe
Sammelfehleranzeige	rote SF-LED
Kanalfehleranzeige	keine
Potenzialtrennung	
zwischen den Kanälen	✓
zwischen den Kanälen in Gruppen zu	8
zwischen Kanälen und Rückwandbus	✓
Isolierung geprüft mit	DC 500 V
Datengrößen	
Eingangsbytes	1

323-1BH01 - DI 8xDC 24V, DO 8xDC 24V 1A > Technische Daten

Artikelnr.	323-1BH01
Ausgangsbytes	1
Parameterbytes	0
Diagnosebytes	0
Gehäuse	
Material	PPE
Befestigung	Profilschiene System 300
Mechanische Daten	
Abmessungen (BxHxT)	40 mm x 125 mm x 120 mm
Gewicht Netto	240 g
Gewicht inklusive Zubehör	-
Gewicht Brutto	-
Umgebungsbedingungen	
Betriebstemperatur	0 °C bis 60 °C
Lagertemperatur	-25 °C bis 70 °C
Zertifizierungen	
Zertifizierung nach UL	ja
Zertifizierung nach KC	ja

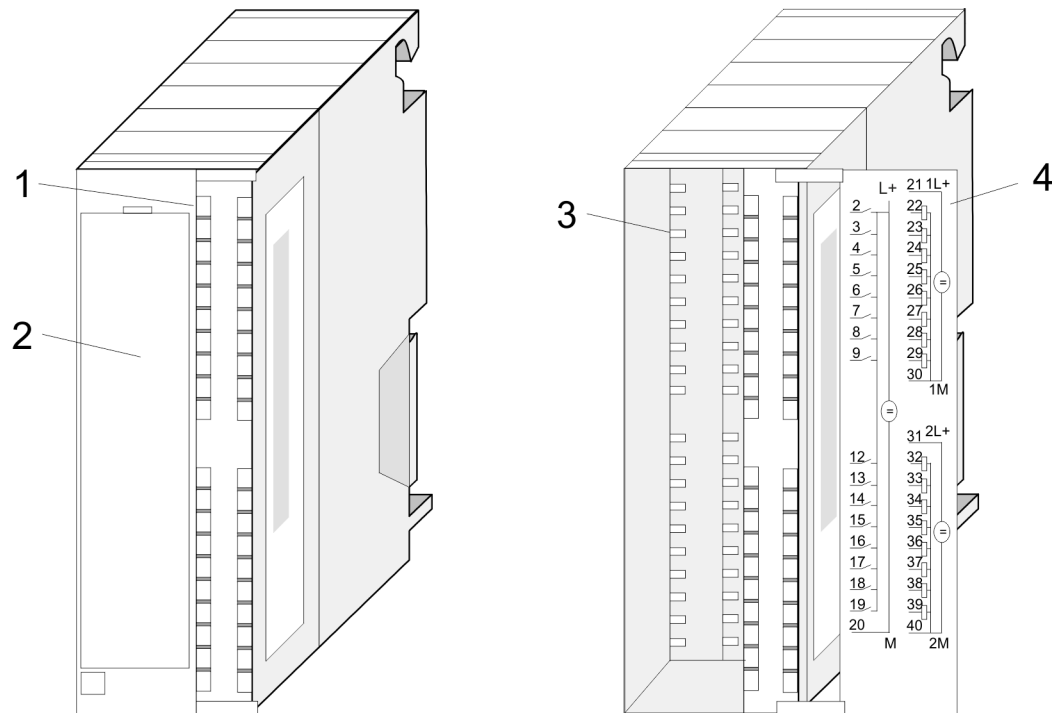
5.3 323-1BL00 - DI 16xDC 24V, DO 16xDC 24V 1A

Eigenschaften

Das Modul hat 32 zum Rückwandbus potenzialgetrennte Kanäle, von denen 16 als Eingänge und 16 als Ausgänge arbeiten. Der Zustand der Kanäle wird über LEDs angezeigt.

- 32 Kanäle, davon 16 Eingänge und 16 Ausgänge
- Eingangs-Nennspannung DC 24V
- Versorgungsspannung DC 24V (extern) für Ausgänge
- Ausgangsstrom 1A pro Kanal
- LED für Fehlermeldung bei Überlast, Überhitzung oder Kurzschluss
- Aktivanzeige der Kanäle durch LED

Aufbau



- 1 LEDs
- 2 Klappe mit Beschriftungstreifen
- 3 Kontaktleiste
- 4 Klappe geöffnet mit Innenbeschriftung



VORSICHT!

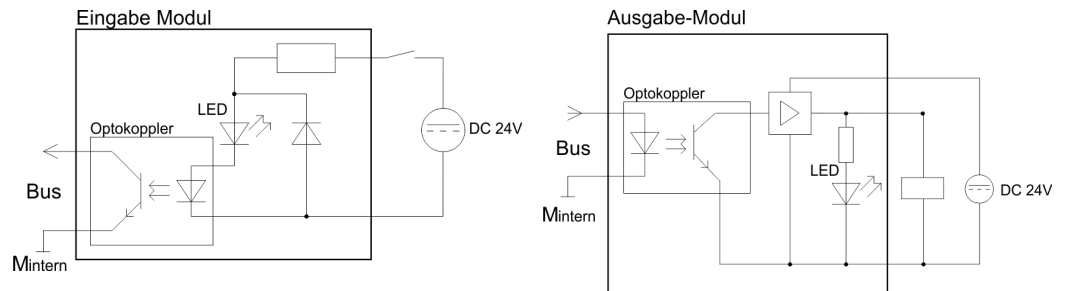
Bitte beachten Sie, dass die an einem Ausgabe-Kanal anliegende Spannung immer \leq der über L+ anliegenden Versorgungsspannung ist. Weiter ist zu beachten, dass aufgrund der Parallelschaltung von Ein- und Ausgabe-Kanal je Gruppe ein gesetzter Ausgang über ein anliegendes Eingangssignal versorgt werden kann. Auch bei ausgeschalteter Versorgungsspannung und anliegendem Eingangssignal bleibt so ein gesetzter Ausgang aktiv. Bei Nichtbeachtung kann dies zur Zerstörung des Moduls führen.

323-1BL00 - DI 16xDC 24V, DO 16xDC 24V 1A

Steckerbelegung Anschlussbild Statusanzeige

Pin	Belegung	Anschlussbild	LED	Beschreibung
1	nicht belegt		1L+, 2L+	LED (grün) Versorgungsspannung liegt an
2	Eingang E+0.0		.0	LED (grün) E+0.0 ... E+1.7 A+0.0 ... A+1.7 bei Signal "1" (Eingang) bzw. aktivem Ausgang wird die entsprechende LED angesteuert
...
19	Eingang E+1.7		.7	...
20	Masse 1M Eingänge		F	F LED (rot) Fehler bei Überlast, Kurzschluss
21, 31	Versorgungsspg. DC +24V		+	...
22	Ausgang A+0.0		+	...
...
39	Ausgang A+1.7		+	...
30	Masse 2M Ausgänge		+	...
40	Masse 3M Ausgänge		+	...

Prinzipschaltbild



5.3.1 Technische Daten

Artikelnr.	323-1BL00
Bezeichnung	SM 323 - Digitale Ein-/Ausgabe
SPEED-Bus	-
Stromaufnahme/Verlustleistung	
Stromaufnahme aus Rückwandbus	65 mA
Verlustleistung	5,8 W
Technische Daten digitale Eingänge	
Anzahl Eingänge	16
Leitungslänge geschirmt	1000 m
Leitungslänge ungeschirmt	600 m
Lastnennspannung	DC 24 V
Stromaufnahme aus Lastspannung L+ (ohne Last)	176 mA
Nennwert	DC 20,4...28,8 V
Eingangsspannung für Signal "0"	DC 0...5 V
Eingangsspannung für Signal "1"	DC 15...28,8 V
Eingangsspannung Hysterese	-
Signallogik Eingang	P-lesend
Frequenzbereich	-
Eingangswiderstand	-
Eingangsstrom für Signal "1"	7 mA
Anschluss von 2-Draht-BERO möglich	✓
max. zulässiger BERO-Ruhestrom	1,5 mA
Eingangsverzögerung von "0" nach "1"	3 ms
Eingangsverzögerung von "1" nach "0"	3 ms
Anzahl gleichzeitig nutzbarer Eingänge waagrechter Aufbau	16
Anzahl gleichzeitig nutzbarer Eingänge senkrechter Aufbau	16
Eingangskennlinie	IEC 61131-2, Typ 1
Eingangsdatengröße	2 Byte
Technische Daten digitale Ausgänge	
Anzahl Ausgänge	16
Leitungslänge geschirmt	1000 m
Leitungslänge ungeschirmt	600 m
Lastnennspannung	DC 24 V
Verpolschutz der Lastnennspannung	✓
Stromaufnahme aus Lastspannung L+ (ohne Last)	30 mA

Artikelnr.	323-1BL00
Ausgangsstrom bei "1"-Signal, Nennwert	1 A
Signallogik Ausgang	P-schaltend
Ausgangsverzögerung von "0" nach "1"	150 µs
Ausgangsverzögerung von "1" nach "0"	100 µs
Mindestlaststrom	-
Lampenlast	5 W
Parallelschalten von Ausgängen zur redundanten Ansteuerung	möglich (nur Ausgänge der gleichen Gruppe)
Parallelschalten von Ausgängen zur Leistungserhöhung	nicht möglich
Ansteuern eines Digitaleingangs	✓
Schaltfrequenz bei ohmscher Last	max. 1000 Hz
Schaltfrequenz bei induktiver Last	max. 0,5 Hz
Schaltfrequenz bei Lampenlast	max. 10 Hz
Begrenzung (intern) der induktiven Abschaltspannung	L+ (-52 V)
Kurzschlusschutz des Ausgangs	ja, elektronisch
Ansprechschwelle des Schutzes	1,5 A
Anzahl Schaltspiele der Relaisausgänge	-
Schaltvermögen der Relaiskontakte	-
Ausgangsdatengröße	2 Byte
Status, Alarm, Diagnosen	
Statusanzeige	grüne LED pro Kanal
Alarmer	nein
Prozessalarm	nein
Diagnosealarm	nein
Diagnosefunktion	nein
Diagnoseinformation auslesbar	keine
Versorgungsspannungsanzeige	grüne LED pro Gruppe
Sammelfehleranzeige	rote SF-LED
Kanalfehleranzeige	keine
Potenzialtrennung	
zwischen den Kanälen	✓
zwischen den Kanälen in Gruppen zu	8
zwischen Kanälen und Rückwandbus	✓
Isolierung geprüft mit	DC 500 V
Datengrößen	
Eingangsbytes	2

Artikelnr.	323-1BL00
Ausgangsbytes	2
Parameterbytes	0
Diagnosebytes	0
Gehäuse	
Material	PPE
Befestigung	Profilschiene System 300
Mechanische Daten	
Abmessungen (BxHxT)	40 mm x 125 mm x 120 mm
Gewicht Netto	230 g
Gewicht inklusive Zubehör	240 g
Gewicht Brutto	270 g
Umgebungsbedingungen	
Betriebstemperatur	0 °C bis 60 °C
Lagertemperatur	-25 °C bis 70 °C
Zertifizierungen	
Zertifizierung nach UL	ja
Zertifizierung nach KC	ja

323-1BL00-S - DI 16xDC 24V, DO 16xDC 24V 1A

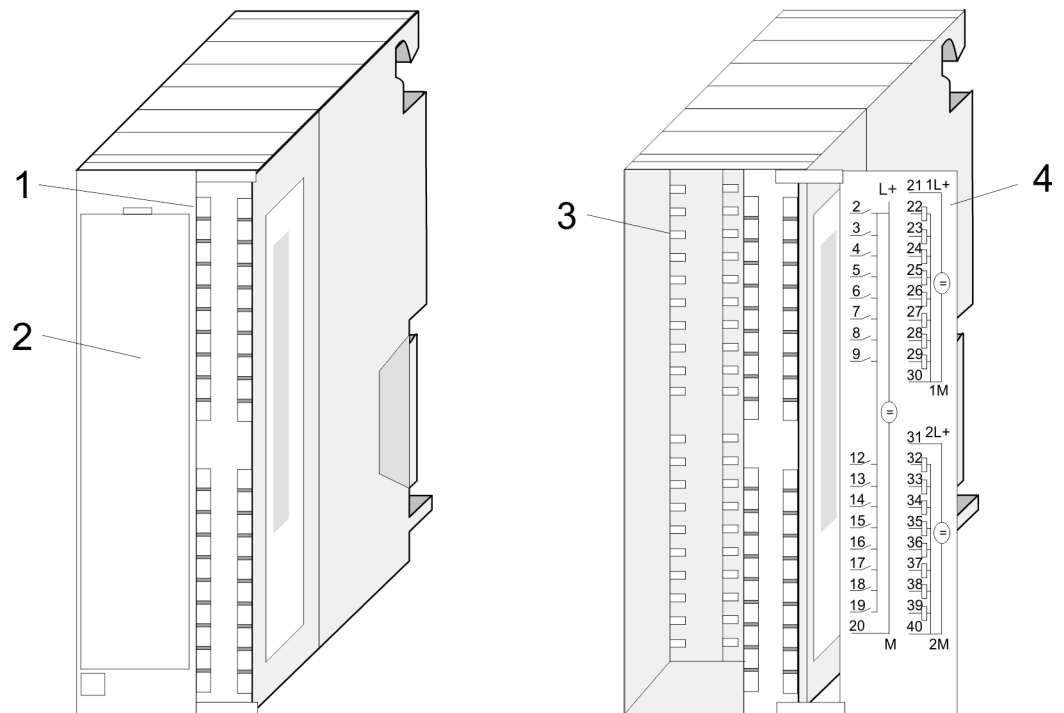
5.4 323-1BL00-S - DI 16xDC 24V, DO 16xDC 24V 1A

Eigenschaften

Das Modul hat 32 zum Rückwandbus potenzialgetrennte Kanäle, von denen 16 als Eingänge und 16 als Ausgänge arbeiten. Der Zustand der Kanäle wird über LEDs angezeigt.

- 32 Kanäle, davon 16 Eingänge und 16 Ausgänge
- Eingangsnennspannung DC 24V
- Versorgungsspannung DC 24V (extern) für Ausgänge
- Ausgangsstrom 1A pro Kanal
- LED für Fehlermeldung bei Überlast, Überhitzung oder Kurzschluss
- Aktivanzeige der Kanäle durch LED
- Modul wird projektiert als 323-1BL00
- Das *Sichere Abschalten* wird unterstützt
↳ Kap. 4.1 "Sicheres Abschalten nicht sicherer Ausgänge" Seite 39

Aufbau



- 1 LEDs
- 2 Klappe mit Beschriftungsstreifen
- 3 Kontakteleiste
- 4 Klappe geöffnet mit Innenbeschriftung



VORSICHT!

Bitte beachten Sie, dass die an einem Ausgabe-Kanal anliegende Spannung immer \leq der über L+ anliegenden Versorgungsspannung ist. Weiter ist zu beachten, dass aufgrund der Parallelschaltung von Ein- und Ausgabe-Kanal je Gruppe ein gesetzter Ausgang über ein anliegendes Eingangssignal versorgt werden kann. Auch bei ausgeschalteter Versorgungsspannung und anliegendem Eingangssignal bleibt so ein gesetzter Ausgang aktiv. Bei Nichtbeachtung kann dies zur Zerstörung des Moduls führen.

Steckerbelegung, Anschlussbild, Statusanzeige

Pin	Belegung	Anschlussbild	LED	Beschreibung	
1	nicht belegt		1L+, 2L+	LED (grün) Versorgungsspannung liegt an	
2	Eingang E+0.0		.0	LED (grün) E+0.0 ... E+1.7 A+0.0 ... A+1.7 bei Signal "1" (Eingang) bzw. aktivem Ausgang wird die entsprechende LED angesteuert	
...	
19	Eingang E+1.7		.7	...	
20	Masse 1M Eingänge		F	...	
21, 31	Versorgungsspg. DC +24V		+0	F	LED (rot) Fehler bei Überlast, Kurzschluss
22	Ausgang A+0.0		+1	...	
...	
39	Ausgang A+1.7		+1	...	
30	Masse 2M Ausgänge		2L+	...	
40	Masse 3M Ausgänge		2M	...	

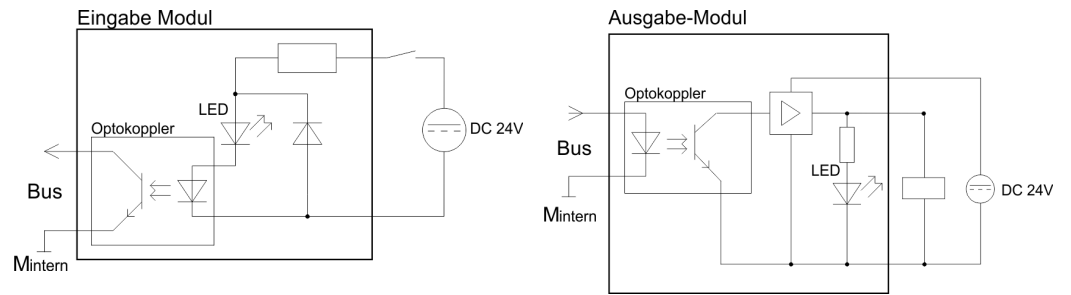
Projektierung



Das Modul wird projiziert als 323-1BL00.

323-1BL00-S - DI 16xDC 24V, DO 16xDC 24V 1A

Prinzipschaltbild



5.4.1 Technische Daten

Artikelnr.	323-1BL00-S
Bezeichnung	SM 323 - Digitale Ein-/Ausgabe
SPEED-Bus	-
Stromaufnahme/Verlustleistung	
Stromaufnahme aus Rückwandbus	65 mA
Verlustleistung	5,8 W
Technische Daten digitale Eingänge	
Anzahl Eingänge	16
Leitungslänge geschirmt	1000 m
Leitungslänge ungeschirmt	600 m
Lastnennspannung	DC 24 V
Stromaufnahme aus Lastspannung L+ (ohne Last)	176 mA
Nennwert	DC 20,4...28,8 V
Eingangsspannung für Signal "0"	DC 0...5 V
Eingangsspannung für Signal "1"	DC 15...28,8 V
Eingangsspannung Hysterese	-
Signallogik Eingang	P-lesend
Frequenzbereich	-
Eingangswiderstand	-
Eingangsstrom für Signal "1"	7 mA
Anschluss von 2-Draht-BERO möglich	✓
max. zulässiger BERO-Ruhestrom	1,5 mA
Eingangsverzögerung von "0" nach "1"	3 ms
Eingangsverzögerung von "1" nach "0"	3 ms
Anzahl gleichzeitig nutzbarer Eingänge waagrechter Aufbau	16
Anzahl gleichzeitig nutzbarer Eingänge senkrechter Aufbau	16
Eingangskennlinie	IEC 61131-2, Typ 1
Eingangsdatengröße	2 Byte
Technische Daten digitale Ausgänge	
Anzahl Ausgänge	16
Leitungslänge geschirmt	1000 m
Leitungslänge ungeschirmt	600 m
Lastnennspannung	DC 24 V
Verpolschutz der Lastnennspannung	✓
Stromaufnahme aus Lastspannung L+ (ohne Last)	30 mA

Artikelnr.	323-1BL00-S
Ausgangsstrom bei "1"-Signal, Nennwert	1 A
Signallogik Ausgang	P-schaltend
Ausgangsverzögerung von "0" nach "1"	150 µs
Ausgangsverzögerung von "1" nach "0"	100 µs
Mindestlaststrom	-
Lampenlast	5 W
Parallelschalten von Ausgängen zur redundanten Ansteuerung	möglich (nur Ausgänge der gleichen Gruppe)
Parallelschalten von Ausgängen zur Leistungserhöhung	nicht möglich
Ansteuern eines Digitaleingangs	✓
Schaltfrequenz bei ohmscher Last	max. 1000 Hz
Schaltfrequenz bei induktiver Last	max. 0,5 Hz
Schaltfrequenz bei Lampenlast	max. 10 Hz
Begrenzung (intern) der induktiven Abschaltspannung	L+ (-52 V)
Kurzschlusschutz des Ausgangs	ja, elektronisch
Ansprechschwelle des Schutzes	1,5 A
Anzahl Schaltspiele der Relaisausgänge	-
Schaltvermögen der Relaiskontakte	-
Ausgangsdatengröße	2 Byte
Status, Alarm, Diagnosen	
Statusanzeige	grüne LED pro Kanal
Alarmer	nein
Prozessalarm	nein
Diagnosealarm	nein
Diagnosefunktion	nein
Diagnoseinformation auslesbar	keine
Versorgungsspannungsanzeige	grüne LED pro Gruppe
Sammelfehleranzeige	rote SF-LED
Kanalfehleranzeige	keine
Potenzialtrennung	
zwischen den Kanälen	✓
zwischen den Kanälen in Gruppen zu	8
zwischen Kanälen und Rückwandbus	✓
Isolierung geprüft mit	DC 500 V
Datengrößen	
Eingangsbytes	2

Artikelnr.	323-1BL00-S
Ausgangsbytes	2
Parameterbytes	0
Diagnosebytes	0
Gehäuse	
Material	PPE
Befestigung	Profilschiene System 300
Mechanische Daten	
Abmessungen (BxHxT)	40 mm x 125 mm x 120 mm
Gewicht Netto	230 g
Gewicht inklusive Zubehör	240 g
Gewicht Brutto	270 g
Umgebungsbedingungen	
Betriebstemperatur	0 °C bis 60 °C
Lagertemperatur	-25 °C bis 70 °C
Zertifizierungen	
Zertifizierung nach UL	ja
Zertifizierung nach KC	ja

6 Digitale Module FAST - SPEED-Bus

6.1 Adressierung am SPEED-Bus

Übersicht

Damit die gesteckten Peripheriemodule am SPEED-Bus gezielt angesprochen werden können, müssen ihnen bestimmte Adressen in der CPU zugeordnet werden. Sofern keine Hardware-Konfiguration vorliegt, vergibt die CPU beim Hochlauf steckplatzabhängig automatisch E/A Peripherieadressen unter anderem auch für gesteckte Module am SPEED-Bus.

Maximale Anzahl steckbarer Module

Im Hardware-Konfigurator von Siemens können Sie maximal 8 Module pro Zeile parametrieren. Bei Einsatz der SPEED7-CPU's können Sie bis zu 32 Module am Standard-Bus und zusätzlich 10 Module am SPEED-Bus ansteuern. Hier gehen CP's und DP-Master, da diese zusätzlich virtuell am Standard-Bus zu projektieren sind, in die Summe von 32 Modulen am Standard-Bus mit ein. Für die Projektierung von Modulen, die über die Anzahl von 8 hinausgehen, können virtuell Zeilenanschlungen verwendet werden. Hierbei setzen Sie im Hardware-Konfigurator auf Ihre 1. Profilschiene auf Steckplatz 3 die Anschaltung IM 360 aus dem Hardware-Katalog. Nun können Sie Ihr System um bis zu 3 Profilschienen ergänzen, indem Sie jede auf Steckplatz 3 mit einer IM 361 von Siemens beginnen.

Über Hardware-Konfiguration Adressen definieren

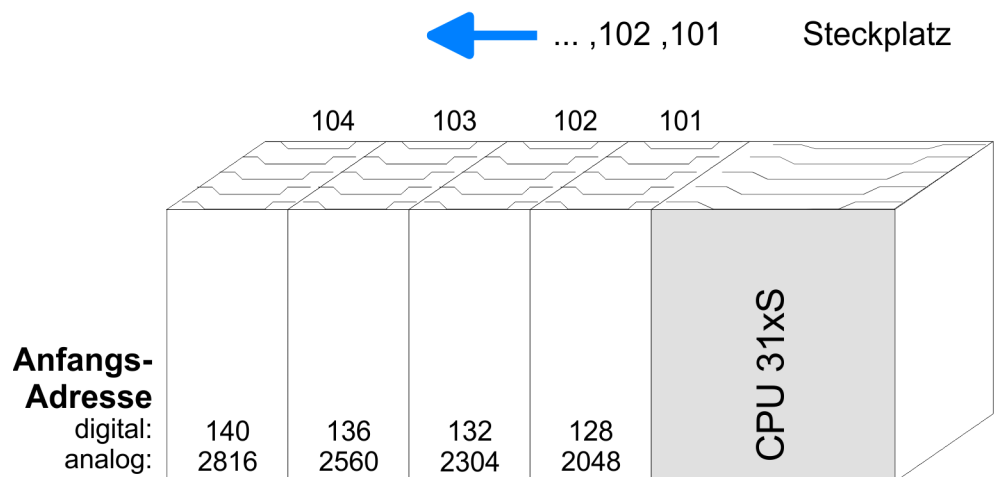
Über Lese- bzw. Schreibzugriffe auf die Peripheriebytes oder auf das Prozessabbild können Sie die Module ansprechen. Mit einer Hardware-Konfiguration können Sie über ein virtuelles PROFIBUS-System durch Einbindung der SPEEDBUS.GSD Adressen definieren. Klicken Sie hierzu auf die Eigenschaften des entsprechenden Moduls und stellen Sie die gewünschte Adresse ein.

Automatische Adressierung

Falls Sie keine Hardware-Konfiguration verwenden möchten, tritt eine automatische Adressierung in Kraft. Bei der automatischen Adressierung werden steckplatzabhängig DI's in einem Abstand von 4Byte und AI's, FM's, CP's in einem Abstand von 256Byte abgelegt. Nach folgenden Formeln wird steckplatzabhängig die Anfangsadresse ermittelt, ab der das entsprechende Modul im Adressbereich abgelegt wird:

$$\text{DI's: Anfangsadresse} = 4 \times (\text{Steckplatz}-101)+128$$

$$\text{AI's, FM's, CP's: Anfangsadresse} = 256 \times (\text{Steckplatz}-101)+2048$$



6.2 Projektierung

Übersicht

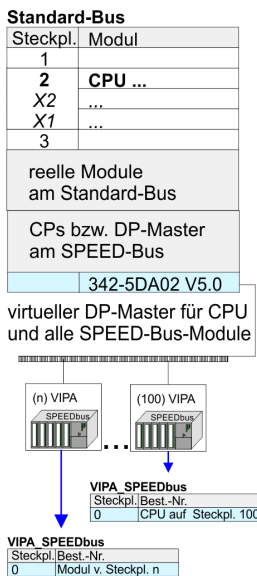
Jedes Modul am SPEED-Bus einschließlich der CPU ist als einzelner "VIPA_SPEEDbus"-DP-Slave an einem virtuellen DP-Master (342-5DA02 V5.0 von Siemens) zu projektieren. Hierzu ist die Einbindung der GSD speedbus.gsd erforderlich. Jeder "VIPA_SPEEDbus"-DP-Slave bietet für die Projektierung genau einen Steckplatz, auf dem das entsprechende SPEED-Bus-Modul zu platzieren ist. Die Zuordnung eines SPEED-Bus-Slaves zu einer SPEED-Bus-Slot-Nr. erfolgt bei 100 beginnend über die PROFIBUS-Adresse.

6.2.1 Schnelleinstieg

Für den Einsatz der E/A-Module am SPEED-Bus ist die Einbindung über die GSD-Datei von VIPA im Hardwarekatalog erforderlich.

Um kompatibel mit dem Siemens SIMATIC Manager zu sein, sind folgende Schritte durchzuführen:

1. ➤ Hardware-Konfigurator von Siemens starten und speedbus.gsd für SPEED7 von VIPA einbinden.
2. ➤ Entsprechende Siemens CPU projektieren.
3. ➤ Beginnend mit Steckplatz 4, die System 300 Module am Standard-Bus in gesteckter Reihenfolge platzieren.
4. ➤ Projektierung und Vernetzung aller SPEED-Bus DP-Master bzw. CPs am Standard-Bus als CP 342-5 (342-5DA02 V5.0) bzw. 343-1EX11.
5. ➤ Für den SPEED-Bus immer als letztes Modul den DP-Master CP 342 5 (342-5DA02 V5.0) einbinden, vernetzen und in die *Betriebsart* DP-Master parametrieren. An dieses Mastersystem jedes einzelne SPEED-Bus-Module als VIPA_SPEEDbus-Slave anbinden. Hierbei entspricht die PROFIBUS-Adresse der SPEED-Bus-Slot-Nr. beginnend mit 100 für die CPU. Auf dem Steckplatz 0 jedes Slaves das ihm zugeordnete Modul platzieren und ggf. Parameter ändern.



6.2.2 Voraussetzung

Der Hardware-Konfigurator ist Bestandteil des Siemens SIMATIC Managers. Er dient der Projektierung. Die Module, die hier projektieren werden können, entnehmen Sie dem Hardware-Katalog. Für den Einsatz der System 300S Module am SPEED-Bus ist die Einbindung der System 300S Module über die GSD-Datei speedbus.gsd von VIPA im Hardwarekatalog erforderlich.



Für die Projektierung werden fundierte Kenntnisse im Umgang mit dem Siemens SIMATIC Manager und dem Hardware-Konfigurator von Siemens vorausgesetzt!

SPEEDBUS.GSD installieren

Die GSD (Geräte-Stamm-Datei) ist in folgenden Sprachversionen online verfügbar. Weitere Sprachen erhalten Sie auf Anfrage:

Name	Sprache
SPEEDBUS.GSD	deutsch (default)
SPEEDBUS.GSG	deutsch
SPEEDBUS.GSE	englisch

Die GSD-Dateien finden Sie auf www.yaskawa.eu.com im Service-Bereich.

Die Einbindung der SPEEDBUS.GSD erfolgt nach folgender Vorgehensweise:

1. ➤ Gehen Sie in den Service-Bereich von www.yaskawa.eu.com.
2. ➤ Laden Sie aus dem Downloadbereich unter "*Config Dateien* ➔ *PROFIBUS*" die entsprechende Datei für Ihr System 300S.
3. ➤ Extrahieren Sie die Datei in Ihr Arbeitsverzeichnis.
4. ➤ Starten Sie den Hardware-Konfigurator von Siemens.
5. ➤ Schließen Sie alle Projekte.
6. ➤ Gehen Sie auf "*Extras* ➔ *Neue GSD-Datei installieren*".
7. ➤ Navigieren Sie in das Verzeichnis `VIPA_System_300S` und geben Sie **SPEEDBUS.GSD** an.

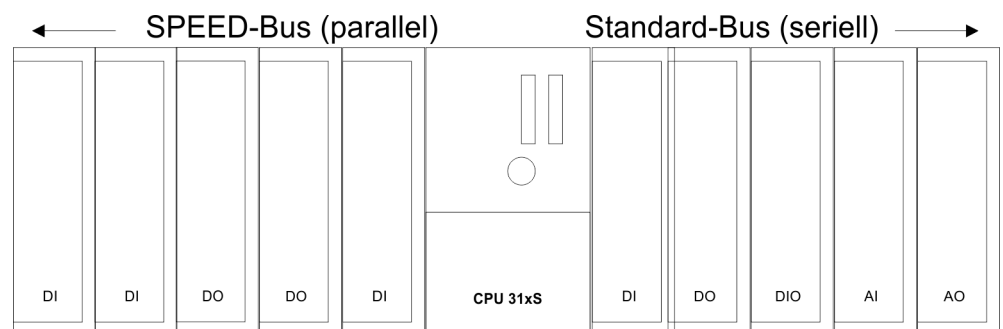
⇒ Alle SPEED7-CPU's und -Module des System 300S von Yaskawa sind jetzt im Hardwarekatalog unter Profibus-DP / Weitere Feldgeräte / I/O / VIPA_SPEEDBUS enthalten.

6.2.3 Schritte der Projektierung

Nachfolgend wird die Vorgehensweise der Projektierung im Hardware-Konfigurator von Siemens an einem abstrakten Beispiel gezeigt:

Die Projektierung gliedert sich in folgende Teile:

- Projektierung der Module am Standard-Bus.
- Projektierung aller SPEED-Bus-Module als virtuelles PROFIBUS-Netzwerk. Hierzu ist die `speedbus.gsd` erforderlich.

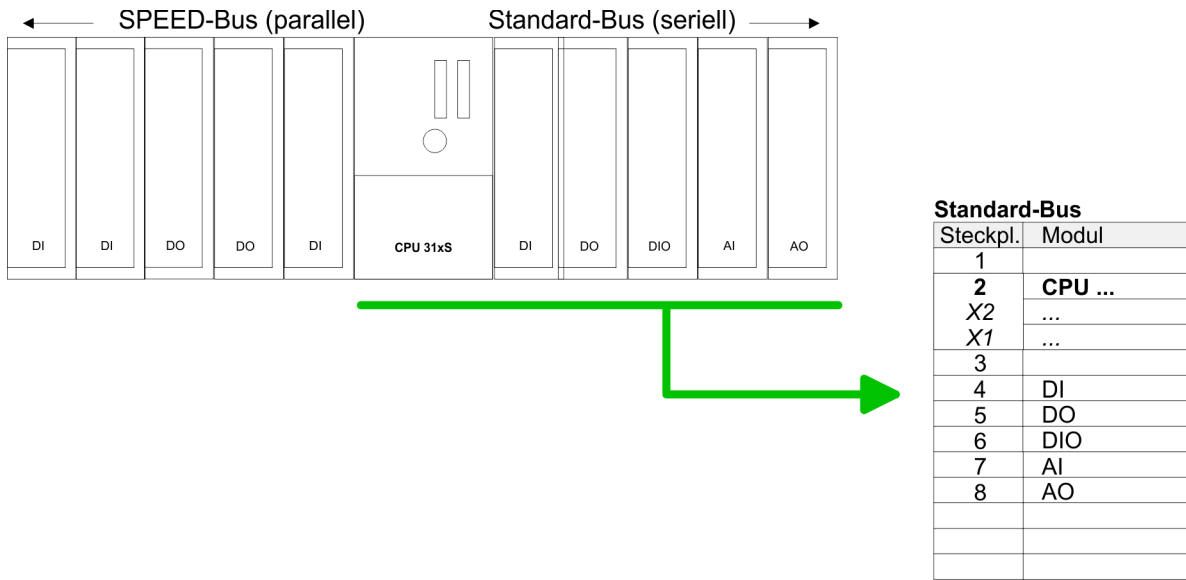
**Voraussetzungen**

Für den Einsatz der System 300S Module am SPEED-Bus ist die Einbindung der System 300S Module über die GSD-Datei `speedbus.gsd` von VIPA im Hardwarekatalog erforderlich.

Projektierung der Module am Standard-Bus

Die am Standard-Bus rechts der CPU befindlichen Module sind nach folgenden Vorgehensweisen zu projektieren:

1. ➤ Starten Sie den Hardware-Konfigurator von Siemens mit einem neuen Projekt und fügen Sie aus dem Hardware-Katalog eine Profilschiene ein.
2. ➤ Platzieren Sie auf Steckplatz 2 die entsprechende Siemens CPU.
3. ➤ Binden Sie beginnend mit Steckplatz 4 Ihre System 300V Module auf dem Standard-Bus in der gesteckten Reihenfolge ein.
4. ➤ Parametrieren Sie ggf. die CPU bzw. die Module. Das Parameterfenster wird geöffnet, sobald Sie auf das entsprechende Modul doppelklicken.
5. ➤ Zur Buserweiterung können Sie die IM 360 von Siemens einsetzen, an die Sie bis zu 3 Erweiterungs-Racks über die IM 361 anbinden können. Buserweiterungen dürfen immer nur auf Steckplatz 3 platziert werden.
6. ➤ Sichern Sie Ihr Projekt.



Zur Buserweiterung können Sie die IM 360 von Siemens einsetzen, an die Sie bis zu 3 Erweiterungs-Racks über die IM 361 anbinden können. Buserweiterungen dürfen immer nur auf Steckplatz 3 platziert werden.

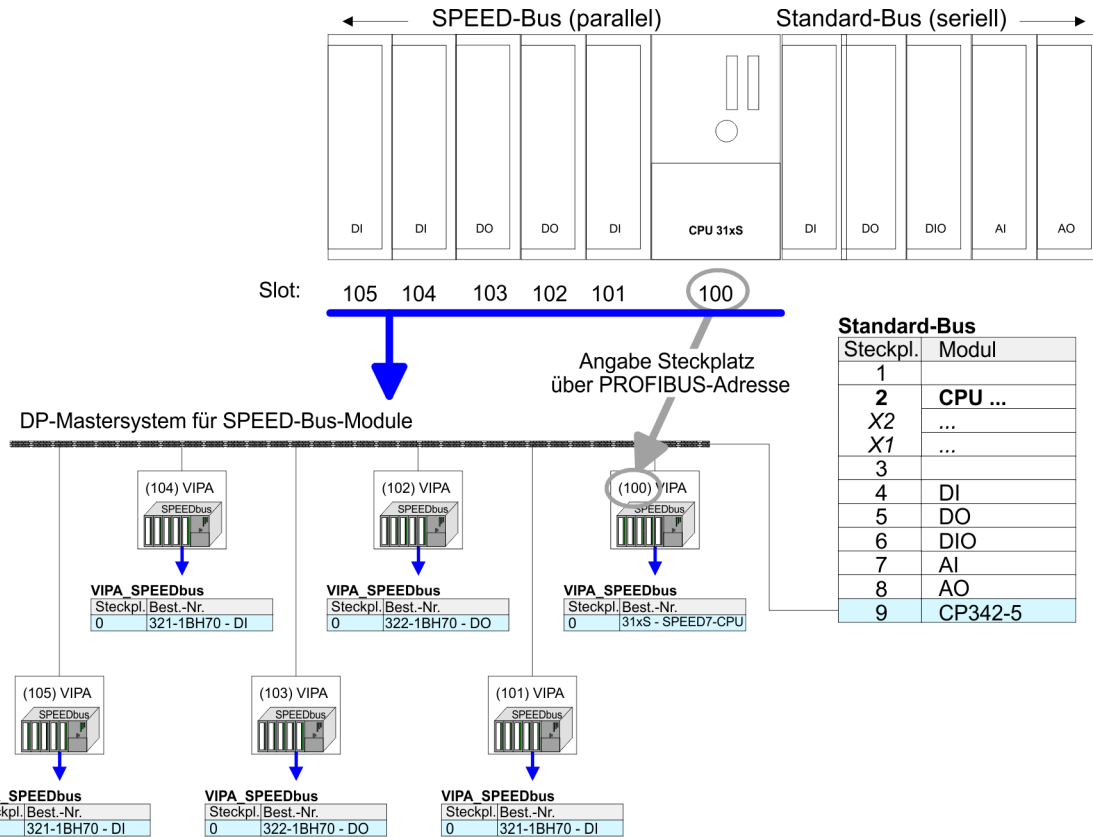
Projektierung aller SPEED-Bus-Module in einem virtuellen Master-System

Die Steckplatzzuordnung der CPU mit ihren SPEED-Bus-Modulen und die Parametrierung der Ein-/Ausgabe-Peripherie hat über ein virtuelles PROFIBUS-DP-Master-System zu erfolgen. Platzieren Sie hierzu immer als letztes Modul einen DP-Master (342-5DA02 V5.0) mit Mastersystem. Für den Einsatz der System 300S Module am SPEED-Bus ist die Einbindung der System 300S Module über die GSD-Datei speedbus.gsd von Yaskawa im Hardwarekatalog erforderlich.

Nach der Installation der speedbus.gsd finden Sie unter:

Profibus-DP / Weitere Feldgeräte / I/O / VIPA_SPEEDbus das DP-Slave-System vipa_speedbus.

Binden Sie nun für die CPU und jedes Modul am SPEED-Bus ein Slave-System "vipa_speedbus" an. Stellen Sie als PROFIBUS-Adresse die Steckplatz-Nr. (100...110) des Moduls ein und platzieren Sie auf Steckplatz 0 des Slave-Systems das entsprechende Modul aus dem Hardwarekatalog von vipa_speedbus.



Das entsprechende Modul ist aus dem HW-Katalog von vipa_speedbus auf Steckplatz 0 zu übernehmen

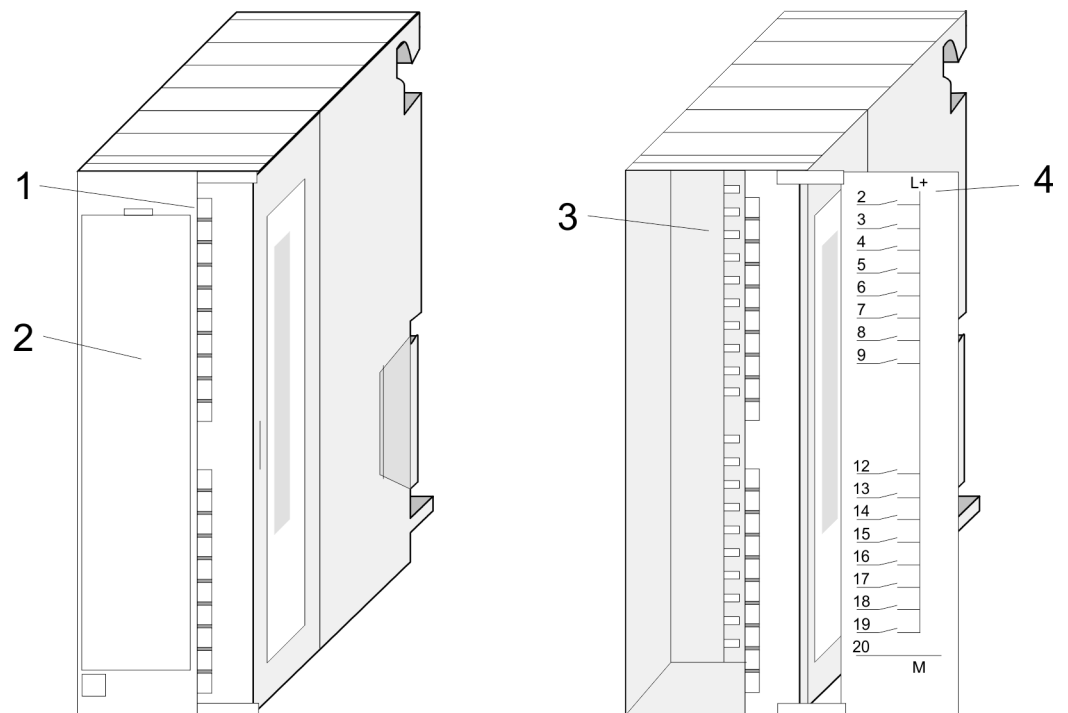
6.3 321-1BH70 - DI 16xDC 24V

Eigenschaften

Das schnelle Digital-Eingabe-Modul erfasst die binären Steuersignale aus der Prozessebene und transportiert sie galvanisch getrennt über den SPEED-Bus zur CPU. Es hat 16 Kanäle, die ihren Zustand über LEDs anzeigen.

- 16 schnelle Eingabekanäle, potenzialgetrennt zum SPEED-Bus
- Erweiterte Parametriermöglichkeit
- Eingangs-Nennspannung DC 24V
- Geeignet für Schalter und Näherungsschalter
- Statusanzeige der Kanäle durch LEDs

Aufbau

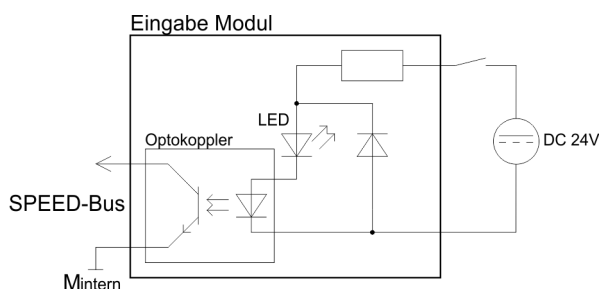


- 1 LEDs
- 2 Klappe mit Beschriftungsstreifen
- 3 Kontaktleiste
- 4 Klappe geöffnet mit Innenbeschriftung

Steckerbelegung Anschlussbild Statusanzeige

Pin	Belegung	Anschlussbild		LED	Beschreibung	
1	DC 24V			.0	LEDs (grün)	
2	Eingang E+0.0			...	E+0.0 bis E+1.7	
.	.				.7	ab ca. 15V wird das Signal "1" erkannt und die entsprechende LED angesteuert
.	.					
9	Eingang E+0.7					
10	nicht belegt					
11	nicht belegt					
12	Eingang E+1.0					
.	.					
.	.					
19	Eingang E+1.7					
20	Masse					
.	.					
.	.					

Prinzipschaltbild



6.3.1 Parametrierung

Abhängig von der Projektierung belegt das Modul 2Byte bzw. 48Byte im Eingangs-Bereich der CPU. Zur Projektierung haben Sie folgende Möglichkeiten:

- Projektierung als 321-1BH70 DI16xDC24V
 - Bereich in PAE: 2Byte
 - Parameter: keine
 - Eingangfilter Verzögerungszeit: 2,56µs
- Projektierung als DI16 Alarm/ETS
 - Bereich in PAE: 48Byte
 - Parameter: 66Byte (Flankenwahl, Zeitstempel, Filter)
 - Eingangfilter Verzögerungszeit: 1µs + param. Filterwert

6.3.1.1 Projektierung als 321-1BH70 DI16xDC24V

Bei dieser Projektierung haben Sie keine Parametriermöglichkeit und Ihr Modul belegt im Eingang-Adressbereich der CPU 2Bytes. Sofern keine Hardware-Projektierung vorliegt, wird standardmäßig diese Betriebsart verwendet. Hierbei besitzt das Modul eine Verzögerungszeit von 2,56µs.

6.3.1.2 Projektierung als DI16 Alarm/ETS

Wird das Modul in der Hardware-Konfiguration als "DI16 Alarm/ETS" projektiert, belegt dieses im Eingang-Bereich der CPU 48Byte und kann mit 66Byte Daten parametrier werden.

- Diagnosealarm (global für alle Eingänge)
- Flankenauswahl (aufschaltbarer Prozessalarm je Kanal)
- Zeitstempel (Aktivierung einer Zeitstempelfunktion je Kanal)
- Filterwert (für unsaubere Eingangssignale je Kanal)

Aufbau der Parameterdaten

Bei der Parametrierung wird ein 66 Byte langer Parameterbereich in den Datensätzen 7Fh, 80h und 81h übergeben. Unter Einsatz der SFCs 55, 56 und 57 können Sie zur Laufzeit Parameter ändern und an Ihr Modul übertragen. Die Datensätze haben folgenden Aufbau:

Datensatz 7Fh Diagnosealarm

Mit diesem Datensatz aktivieren bzw. deaktivieren Sie die Diagnosefunktion. Ein Diagnosealarm tritt auf, sobald während einer Prozessalarmbearbeitung für das gleiche Ereignis ein weiterer Prozessalarm ausgelöst wird.

Der Datensatz hat folgenden Aufbau:

Wort	
0	<i>Diagnosealarm</i> 0000h = deaktiviert 0001h = aktiviert
2	<i>reserviert</i>

**Datensatz 80h Flanken-
auswahl (Byte 0 ... 15)**

Über diesen Datensatz können Sie einen Prozessalarm für E+0.0 ... E+1.7 aktivieren und bestimmen, auf welche Flanke des Eingangssignals ein Prozessalarm ausgelöst werden soll.

Der Datensatz hat folgenden Aufbau:


Byte	
0	<ul style="list-style-type: none"> ■ <i>Bit 1 ... 0: Flankenauswahl E+0.0</i> <ul style="list-style-type: none"> – 00b deaktiviert – 01b Prozessalarm auf steigende Flanke – 10b Prozessalarm auf fallende Flanke – 11b Prozessalarm auf beide Flanken ■ <i>Bit 7 ... 2: reserviert</i>
...	...
15	<ul style="list-style-type: none"> ■ <i>Bit 1 ... 0: Flankenauswahl E+1.7</i> <ul style="list-style-type: none"> – 00b deaktiviert – 01b Prozessalarm auf steigende Flanke – 10b Prozessalarm auf fallende Flanke – 11b Prozessalarm auf beide Flanken ■ <i>Bit 7 ... 2: reserviert</i>

**Datensatz 80h ETS Zeit-
stempel (Byte 16 ... 31)**

In jedem SPEED-Bus-Modul wird ein Timer mit der Auflösung von 1µs mitgeführt. Mit dem Hochlauf der CPU startet der Timer. Somit haben Sie am SPEED-Bus eine Zeitbasis mit einer Genauigkeit von ±1µs. Durch Parametrierung der ETS-Funktion (**E**dge **T**imestamp) für einen Eingang wird bei entsprechender Flanke der aktuelle Zeitwert im Prozessabbild des Moduls eingetragen. Somit haben Sie die Möglichkeit aus Ihrem Anwenderprogramm heraus Zeiten von verschiedenen Eingangskanälen zu vergleichen.

Über den Parameter Zeitstempel können Sie das ETS-System aktivieren und bestimmen, auf welche Flanke des Eingangssignals ein Zeitstempel im Prozessabbild gespeichert werden soll. Hierbei haben Sie folgende Auswahlmöglichkeiten:

- kein Zeitstempel
- Zeitstempel auf steigende Flanke
- Zeitstempel auf fallende Flanke
- Zeitstempel auf beide Flanken

Belegung im Prozessabbild  "48Bytes im Prozessabbild" Seite 115



Die gespeicherten Zeiten entsprechen dem Zeitpunkt an dem das Signal den Eingangsfiter des Moduls bereits passiert hat. Zur Ermittlung der tatsächlichen Zeit an der Klemme ist die Verzögerungszeit von 1µs und die unter Filter parametrierte Verzögerungszeit abzuziehen.

Byte	Bit 7 ... Bit 0
16	<ul style="list-style-type: none"> ■ Bit 1, 0: Zeitstempel Kanal 0 (E+0.0) <ul style="list-style-type: none"> – 00 = kein Zeitstempel – 01 = Zeitstempel auf steigende Flanke – 10 = Zeitstempel auf fallende Flanke – 11 = Zeitstempel auf beide Flanken
...	...
31	<ul style="list-style-type: none"> ■ Bit 1, 0: Zeitstempel Kanal 15 (E+1.7) <ul style="list-style-type: none"> – 00 = kein Zeitstempel – 01 = Zeitstempel auf steigende Flanke – 10 = Zeitstempel auf fallende Flanke – 11 = Zeitstempel auf beide Flanken

Datensatz 81h Eingangsfilter

Über diesen Datensatz können Sie einen Eingangs-Filter in 2,56µs-Schritten für E+0.0 ... E+1.7 vorgeben. Durch Vorschalten eines Filters bestimmen Sie, wie lange ein Eingangssignal anzustehen hat, bis dies als "1"-Signal ausgewertet wird. Mittels Filter lassen sich beispielsweise Signal-Spitzen (Peaks) bei einem unsauberen Eingangssignal filtern.

Die Eingabe erfolgt als Faktor von 2,56µs (2,56µs ... 40ms) und liegt im Bereich 1 ... 16000.

Der Datensatz hat folgenden Aufbau:

Wort	
0	Eingangsfiler E+0.0 in 2,56µs-Schritten
...	...
30	Eingangsfiler E+1.7 in 2,56µs-Schritten

48Bytes im Prozessabbild

Das Modul belegt im Eingangs-Adressbereich der CPU 48Byte, die folgende Bedeutung haben:

Byte	Bit 7 ... Bit 0
0	Zustand der Kanäle (1 = gesetzt, 0 = nicht gesetzt) <ul style="list-style-type: none"> ■ Bit 0: Zustand E+0.0 ■ ... ■ Bit 7: Zustand E+0.7
1	Zustand der Kanäle (1 = gesetzt, 0 = nicht gesetzt) <ul style="list-style-type: none"> ■ Bit 8: Zustand E+1.0 ■ ... ■ Bit 15: Zustand E+1.7
2 ... 3	reserviert

Byte	Bit 7 ... Bit 0			
4	1. Flankenauswertung (1 = Flanke erkannt, 0 = keine Flanke erkannt). Hier wird das Auftreten einer Flanke seit dem letzten Lesezugriff auf das Register vermerkt. Nach einem Lesezugriff auf dieses Register (im Modul) wird es zurückgesetzt. <ul style="list-style-type: none"> ■ Bit 0: Zustand E+0.0 ■ ... ■ Bit 7: Zustand E+0.7 			
5	Flankenauswertung <ul style="list-style-type: none"> ■ Bit 0: Zustand E+1.0 ■ ... ■ Bit 7: Zustand E+1.7 			
6 ... 7	reserviert			
8	Flanke verloren (1 = Flanke verloren, 0 = keine Flanke verloren). Hier wird vermerkt, ob ein Flankenwechsel verloren gegangen ist, also ob seit dem letzten Lesezugriff mehr als ein Flankenwechsel stattgefunden hat. <ul style="list-style-type: none"> ■ Bit 0: Zustand E+0.0 ■ ... ■ Bit 7: Zustand E+0.7 			
9	Flanke verloren <ul style="list-style-type: none"> ■ Bit 0: Zustand E+1.0 ■ ... ■ Bit 7: Zustand E+1.7 			
10 ... 11	reserviert			
Die nachfolgenden Bytes beinhalten die Werte des μ s Tickers für einen Kanal zum Zeitpunkt des Flankenwechsels. Es werden nur die unteren 16Bit übernommen. Ein Überlauf nach 65ms ist im Anwenderprogramm entsprechend zu bearbeiten.				
Byte	+3	+2	+1	+0
12	Zeitstempel E+0.1		Zeitstempel E+0.0	
16	Zeitstempel E+0.3		Zeitstempel E+0.2	
20	Zeitstempel E+0.5		Zeitstempel E+0.4	
24	Zeitstempel E+0.7		Zeitstempel E+0.6	
28	Zeitstempel E+1.1		Zeitstempel E+1.0	
32	Zeitstempel E+1.3		Zeitstempel E+1.2	
36	Zeitstempel E+1.5		Zeitstempel E+1.4	
40	Zeitstempel E+1.7		Zeitstempel E+1.6	

Byte 44 ... 47

Byte	Bit 7 ... Bit 0
44	2. Flankenauswertung (1 = Flanke erkannt, 0 = keine Flanke erkannt). Hier wird das Auftreten einer Flanke seit dem letzten Lesezugriff auf das FA1-Register vermerkt. Nach einem Lesezugriff auf dieses Register (im Modul) wird es nicht zurückgesetzt. <ul style="list-style-type: none"> ■ Bit 0: Zustand E+0.0 ■ ... ■ Bit 7: Zustand E+0.7
45	Flankenauswertung <ul style="list-style-type: none"> ■ Bit 0: Zustand E+1.0 ■ ... ■ Bit 7: Zustand E+1.7
46...47	reserviert

Zur Gewährleistung der Konsistenz eines µs-Ticker-Eintrags zur 1. *Flankenauswertung* (FA1) dient die 2. *Flankenauswertung* (FA2). Die Konsistenz ist nur dann gewährleistet, wenn das entsprechende Bit der FA2 "0" ist. Hat seit dem letzten Lesezugriff mehr als ein Flankenwechsel stattgefunden, wird das entsprechende Bit für *Flanken* verloren (FV) gesetzt. Hier enthält der µs-Ticker-Eintrag den Zeitpunkt der letzten Flanke.

Beispiel:

	Byte	+1								+0							
FA1	4	0	1	1	0	0	0	1	0	0	1	0	1	1	1	1	0
FV	8	0	0	0	0	0	0	0	0	0	0	0	0	1	0	1	0
...																	
FA2	44	0	0	1	1	0	0	0	0	0	0	0	1	0	0	1	0

Die konsistenten µs-Ticker-Einträge können Sie durch logische Bitoperationen ermitteln:
FA1 AND NOT FA2

Ergebnis	0	1	0	0	0	0	1	0	0	1	0	0	0	1	0	0
Bitoperation:																



Systembedingt können Sie SFC 14 (DPRD_DAT) "Konsistente Nutzdaten lesen" mit diesem Modul nicht verwenden.

6.3.2 Prozessalarm

Über die Flankenwahl können Sie in Ihrer Parametrierung einen Prozessalarm aktivieren und bestimmen, auf welche Flanke des Eingangssignals ein Prozessalarm ausgelöst werden soll. Ein Prozessalarm bewirkt einen Aufruf des OB 40. Innerhalb des OB 40 haben Sie die Möglichkeit über das *Lokalwort 6* die logische Basisadresse des Moduls zu finden, das den Prozessalarm ausgelöst hat. Nähere Informationen zum auslösenden Ereignis finden Sie in *Lokaldoppelwort 8*.

Lokaldoppelwort 8 des OB 40

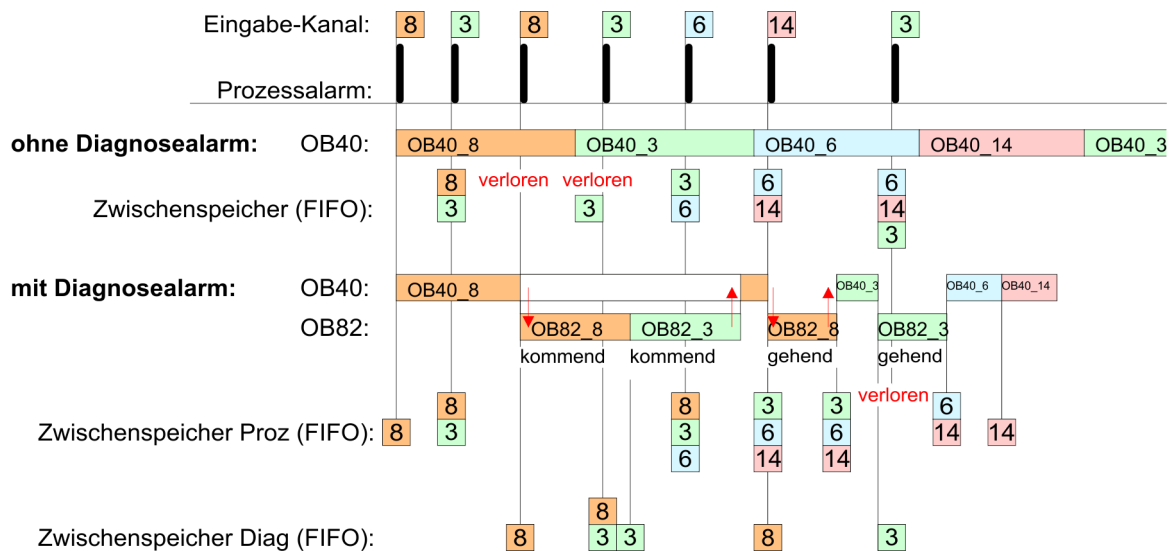
Das *Lokaldoppelwort 8* des OB 40 hat folgenden Aufbau:

Lokalbyte	Bit 7 ... Bit 0
8	<ul style="list-style-type: none"> ■ Bit 0: Flanke an E+0.0 ■ Bit 1: Flanke an E+0.1 ■ Bit 2: Flanke an E+0.2 ■ Bit 3: Flanke an E+0.3 ■ Bit 4: Flanke an E+0.4 ■ Bit 5: Flanke an E+0.5 ■ Bit 6: Flanke an E+0.6 ■ Bit 7: Flanke an E+0.7
9	<ul style="list-style-type: none"> ■ Bit 0: Flanke an E+1.0 ■ Bit 1: Flanke an E+1.1 ■ Bit 2: Flanke an E+1.2 ■ Bit 3: Flanke an E+1.3 ■ Bit 4: Flanke an E+1.4 ■ Bit 5: Flanke an E+1.5 ■ Bit 6: Flanke an E+1.6 ■ Bit 7: Flanke an E+1.7
10	00h (fix)
11	00h (fix)

6.3.3 Diagnosealarm

Funktionsweise

Sie haben die Möglichkeit über die Parametrierung (Datensatz 7Fh) global einen Diagnosealarm für das Modul zu aktivieren. Ein Diagnosealarm tritt auf, sobald während einer Prozessalarmbearbeitung im OB 40, für das gleiche Ereignis ein weiterer Prozessalarm ausgelöst wird. Durch Auslösen eines Diagnosealarms wird die aktuelle Prozessalarmbearbeitung im OB 40 unterbrochen und in OB 82 zur Diagnosealarmbearbeitung_{kommend} verzweigt. Treten während der Diagnosealarmbearbeitung auf anderen Kanälen weitere Ereignisse auf, die einen Prozess- bzw. Diagnosealarm auslösen können, werden diese zwischengespeichert. Nach Ende der Diagnosealarmbearbeitung werden zunächst alle zwischengespeicherten Diagnosealarme in der Reihenfolge ihres Auftretens abgearbeitet und anschließend alle Prozessalarme. Treten auf einem Kanal, für welchen aktuell ein Diagnosealarm_{kommend} bearbeitet wird bzw. zwischengespeichert ist, weitere Prozessalarme auf, gehen diese verloren. Ist ein Prozessalarm, für welchen ein Diagnosealarm_{kommend} ausgelöst wurde, abgearbeitet, erfolgt erneut ein Aufruf der Diagnosealarmbearbeitung als Diagnosealarm_{gehend}. Alle Ereignisse eines Kanals zwischen Diagnosealarm_{kommend} und Diagnosealarm_{gehend} werden nicht zwischengespeichert und gehen verloren. Innerhalb dieses Zeitraums (1. Diagnosealarm_{kommend} bis letzter Diagnosealarm_{gehend}) leuchtet die SF-LED der CPU. Zusätzlich erfolgt für jeden Diagnosealarm_{kommend/gehend} ein Eintrag im Diagnosepuffer der CPU.

Beispiel:**Diagnosealarmbearbeitung**

Mit jedem OB 82-Aufruf erfolgt ein Eintrag mit Fehlerursache und Moduladresse im Diagnosepuffer der CPU. Unter Verwendung des SFC 59 können Sie die Diagnosebytes auslesen. Bei deaktiviertem Diagnosealarm haben Sie Zugriff auf das jeweils letzte Diagnose-Ereignis. Haben Sie in Ihrer Hardware-Konfiguration die Diagnosefunktion aktiviert, so befinden sich bei Aufruf des OB 82 die Inhalte von Datensatz 0 bereits im Lokaldoppelwort 8. Mit dem SFC 59 können Sie zusätzlich den Datensatz 1 auslesen, der weiterführende Informationen beinhaltet. Nach Verlassen des OB 82 ist keine eindeutige Zuordnung der Daten zum letzten Diagnosealarm mehr möglich. Die Datensätze des Diagnosebereichs haben folgenden Aufbau:

Datensatz 0
Diagnose_{kommend}

Byte	Bit 7...0
0	<ul style="list-style-type: none"> Bit 0: gesetzt wenn Baugruppenstörung Bit 1: 0 (fix) Bit 2: gesetzt bei Fehler extern Bit 3: gesetzt bei Kanalfehler vorhanden Bit 4: gesetzt wenn externe Hilfsspannung fehlt Bit 7 ... 5: 0 (fix)
1	<ul style="list-style-type: none"> Bit 3 ... 0: Modulklasse <ul style="list-style-type: none"> – 1111b: Digital Bit 4: Kanalinformation vorhanden Bit 7 ... 5: 0 (fix)
2	00h (fix)
3	<ul style="list-style-type: none"> Bit 5 ... 0: 0 (fix) Bit 6: Prozessalarm verloren Bit 7: 0 (fix)

Datensatz 0 Diagnose_{gehend} Nach der Fehlerbehebung erfolgt, sofern die Diagnosealarmfreigabe noch aktiv ist, eine Diagnosemeldung_{gehend}

Byte	Bit 7...0
0	<ul style="list-style-type: none"> ■ Bit 0: gesetzt wenn Baugruppenstörung ■ Bit 1: 0 (fix) ■ Bit 2: gesetzt bei Fehler extern ■ Bit 3: gesetzt bei Kanalfehler vorhanden ■ Bit 4: gesetzt wenn externe Hilfsspannung fehlt ■ Bit 7 ... 5: 0 (fix)
1	<ul style="list-style-type: none"> ■ Bit 3 ... 0: Modulkategorie <ul style="list-style-type: none"> – 1111b: Digital ■ Bit 4: Kanalinformation vorhanden ■ Bit 7 ... 5: 0 (fix)
2	00h (fix)
3	00h (fix)

Diagnose Datensatz 1 Der Datensatz 1 enthält die 4Byte des Datensatzes 0 und zusätzlich 12Byte modulspezifische Diagnosedaten. Die Diagnosebytes haben folgende Belegung:

Byte	Bit 7...0
0 ... 3	Inhalte Datensatz 0 ↪ " <i>Datensatz 0 Diagnose_{kommend}</i> " Seite 119
4	<ul style="list-style-type: none"> ■ Bit 6 ... 0: Kanaltyp <ul style="list-style-type: none"> – 70h: Digitaleingabe ■ Bit 7: Weitere Kanaltypen vorhanden <ul style="list-style-type: none"> ■ 0: nein ■ 1: ja
5	Anzahl der Diagnosebits, die das Modul pro Kanal ausgibt (hier 08h)
6	Anzahl der Kanäle eines Moduls (hier 04h)
7	<ul style="list-style-type: none"> ■ Bit 0: Fehler in Kanalgruppe 0 (E+0.0 ... E+0.3) ■ Bit 1: Fehler in Kanalgruppe 1 (E+0.4 ... E+0.7) ■ Bit 2: Fehler in Kanalgruppe 2 (E+1.0 ... E+1.3) ■ Bit 3: Fehler in Kanalgruppe 3 (E+1.4 ... E+1.7) ■ Bit 7 ... 4: 0 (fix)
8	Diagnosealarm wegen "Prozessalarm verloren" auf... <ul style="list-style-type: none"> ■ Bit 0: ... Eingang E+0.0 ■ Bit 1: 0 (fix) ■ Bit 2: ... Eingang E+0.1 ■ Bit 3: 0 (fix) ■ Bit 4: ... Eingang E+0.2 ■ Bit 5: 0 (fix) ■ Bit 6: ... Eingang E+0.3 ■ Bit 7: 0 (fix)

Byte	Bit 7...0
9	Diagnosealarm wegen "Prozessalarm verloren" auf... <ul style="list-style-type: none">■ Bit 0: ... Eingang E+0.4■ Bit 1: 0 (fix)■ Bit 2: ... Eingang E+0.5■ Bit 3: 0 (fix)■ Bit 4: ... Eingang E+0.6■ Bit 5: 0 (fix)■ Bit 6: ... Eingang E+0.7■ Bit 7: 0 (fix)
10	Diagnosealarm wegen "Prozessalarm verloren" auf... <ul style="list-style-type: none">■ Bit 0: ... Eingang E+1.0■ Bit 1: 0 (fix)■ Bit 2: ... Eingang E+1.1■ Bit 3: 0 (fix)■ Bit 4: ... Eingang E+1.2■ Bit 5: 0 (fix)■ Bit 6: ... Eingang E+1.3■ Bit 7: 0 (fix)
11	Diagnosealarm wegen "Prozessalarm verloren" auf... <ul style="list-style-type: none">■ Bit 0: ... Eingang E+1.4■ Bit 1: 0 (fix)■ Bit 2: ... Eingang E+1.5■ Bit 3: 0 (fix)■ Bit 4: ... Eingang E+1.6■ Bit 5: 0 (fix)■ Bit 6: ... Eingang E+1.7■ Bit 7: 0 (fix)
12 ... 15	00h (fix)

6.3.4 Technische Daten

Artikelnr.	321-1BH70
Bezeichnung	SM 321S - Digitale Eingabe FAST - SPEED-Bus
SPEED-Bus	✓
Stromaufnahme/Verlustleistung	
Stromaufnahme aus Rückwandbus	390 mA
Verlustleistung	5 W
Technische Daten digitale Eingänge	
Anzahl Eingänge	16
Leitungslänge geschirmt	1000 m
Leitungslänge ungeschirmt	600 m
Lastnennspannung	DC 20,4...28,8 V
Stromaufnahme aus Lastspannung L+ (ohne Last)	15 mA
Nennwert	DC 24 V
Eingangsspannung für Signal "0"	DC 0...5 V
Eingangsspannung für Signal "1"	DC 15...28,8 V
Eingangsspannung Hysterese	-
Signallogik Eingang	P-lesend
Frequenzbereich	-
Eingangswiderstand	-
Eingangsstrom für Signal "1"	7 mA
Anschluss von 2-Draht-BERO möglich	✓
max. zulässiger BERO-Ruhestrom	1,5 mA
Eingangsverzögerung von "0" nach "1"	parametrierbar 2,56µs - 40ms
Eingangsverzögerung von "1" nach "0"	parametrierbar 2,56µs - 40ms
Anzahl gleichzeitig nutzbarer Eingänge waagrechter Aufbau	16
Anzahl gleichzeitig nutzbarer Eingänge senkrechter Aufbau	16
Eingangskennlinie	IEC 61131-2, Typ 1
Eingangsdatengröße	2 Byte
Status, Alarm, Diagnosen	
Statusanzeige	grüne LED pro Kanal
Alarmer	ja
Prozessalarm	ja, parametrierbar
Diagnosealarm	ja, parametrierbar
Diagnosefunktion	ja
Diagnoseinformation auslesbar	möglich

Artikelnr.	321-1BH70
Versorgungsspannungsanzeige	grüne LED
Sammelfehleranzeige	keine
Kanalfehleranzeige	keine
Potenzialtrennung	
zwischen den Kanälen	-
zwischen den Kanälen in Gruppen zu	16
zwischen Kanälen und Rückwandbus	✓
Isolierung geprüft mit	DC 500 V
Datengrößen	
Eingangsbytes	2 / 48
Ausgangsbytes	0
Parameterbytes	0 / 66
Diagnosebytes	16
Gehäuse	
Material	PPE
Befestigung	Profilschiene SPEED-Bus
Mechanische Daten	
Abmessungen (BxHxT)	40 mm x 125 mm x 120 mm
Gewicht Netto	190 g
Gewicht inklusive Zubehör	-
Gewicht Brutto	-
Umgebungsbedingungen	
Betriebstemperatur	0 °C bis 60 °C
Lagertemperatur	-25 °C bis 70 °C
Zertifizierungen	
Zertifizierung nach UL	ja
Zertifizierung nach KC	-

322-1BH70 - DO 16xDC 24V 0,5A

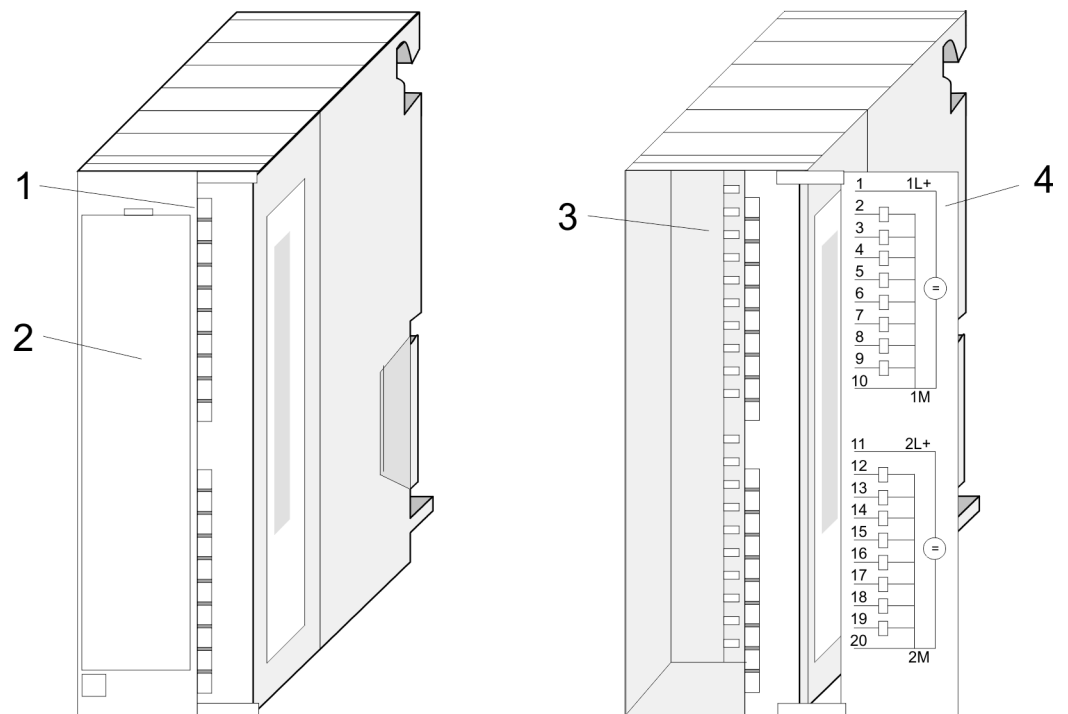
6.4 322-1BH70 - DO 16xDC 24V 0,5A

Eigenschaften

Das digitale schnelle Ausgabe-Modul erfasst die binären Steuersignale über den SPEED-Bus aus der CPU und transportiert sie über die Ausgänge an die Prozessebene. Das Modul ist mit 24V über den Frontstecker zu versorgen. Es hat 16 Kanäle, die ihren Zustand durch Leuchtdioden anzeigen.

- 16 schnelle Ausgabe-Kanäle, potenzialgetrennt zum SPEED-Bus
- Versorgungsspannung DC 24V
- Ausgangsstrom 0,5A
- Geeignet für Magnetventile und Gleichstromschütze
- Statusanzeige der Kanäle durch LEDs

Aufbau

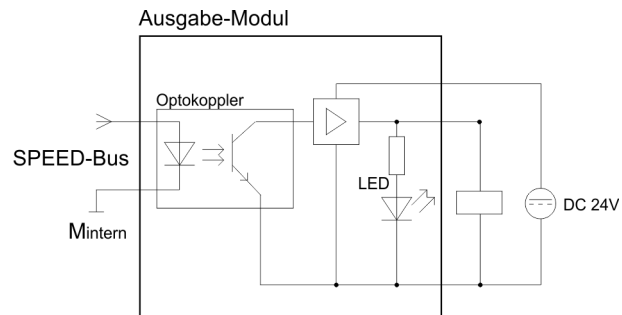


- 1 LEDs
- 2 Klappe mit Beschriftungsstreifen
- 3 Kontaktleiste
- 4 Klappe geöffnet mit Innenbeschriftung

Steckerbelegung Anschlussbild Statusanzeige

Pin	Belegung	Anschlussbild	LED	Beschreibung
1	Versorgungsspg. DC 24V (1L+)		1L+, 2L+	LEDs (grün) Versorgungsspannung liegt an
2	Ausgang A+0.0		.0	LEDs (grün) A+0.0 bis A+1.7 sobald ein Ausgang aktiv ist, wird die entsprechende LED angesteuert
3			.1	
4			.2	
5			.3	
6			.4	
7			.5	
8			.6	
9			.7	
10			1M	
...	...			
9	Ausgang A+0.7			
10	Masse 1			
11	Versorgungsspg. DC 24V (2L+)		2L+	
12	Ausgang A+1.0		.0	
...1	
19	Ausgang A+1.7		.7	
20	Masse 2		F	

Prinzipschaltbild



VORSICHT!

Bitte beachten Sie, dass die an einem Ausgabe-Kanal anliegende Spannung immer \leq der über L+ anliegenden Versorgungsspannung ist.

6.4.1 Technische Daten

Artikelnr.	322-1BH70
Bezeichnung	SM 322S - Digitale Ausgabe FAST - SPEED-Bus
SPEED-Bus	✓
Stromaufnahme/Verlustleistung	
Stromaufnahme aus Rückwandbus	390 mA
Verlustleistung	5 W
Technische Daten digitale Ausgänge	
Anzahl Ausgänge	16
Leitungslänge geschirmt	1000 m
Leitungslänge ungeschirmt	600 m
Lastnennspannung	DC 24 V
Stromaufnahme aus Lastspannung L+ (ohne Last)	30 mA
Summenstrom je Gruppe, waagrecht Aufbau, 40°C	4 A
Summenstrom je Gruppe, waagrecht Aufbau, 60°C	4 A
Summenstrom je Gruppe, senkrechter Aufbau	4 A
Ausgangsstrom bei "1"-Signal, Nennwert	0,5 A
Signallogik Ausgang	P-schaltend
Ausgangsverzögerung von "0" nach "1"	6,12 µs
Ausgangsverzögerung von "1" nach "0"	6,12 µs
Mindestlaststrom	-
Lampenlast	5 W
Parallelschalten von Ausgängen zur redundanten Ansteuerung	nicht möglich
Parallelschalten von Ausgängen zur Leistungserhöhung	nicht möglich
Ansteuern eines Digitaleingangs	✓
Schaltfrequenz bei ohmscher Last	max. 100 kHz
Schaltfrequenz bei induktiver Last	max. 0,5 Hz
Schaltfrequenz bei Lampenlast	max. 10 Hz
Begrenzung (intern) der induktiven Abschaltspannung	L+ (-52 V)
Kurzschlusschutz des Ausgangs	ja, elektronisch
Ansprechschwelle des Schutzes	1 A
Anzahl Schaltspiele der Relaisausgänge	-
Schaltvermögen der Relaiskontakte	-
Ausgangsdatengröße	2 Byte
Status, Alarm, Diagnosen	
Statusanzeige	grüne LED pro Kanal

Artikelnr.	322-1BH70
Alarmer	nein
Prozessalarm	nein
Diagnosealarm	nein
Diagnosefunktion	nein
Diagnoseinformation auslesbar	keine
Versorgungsspannungsanzeige	grüne LED pro Gruppe
Sammelfehleranzeige	rote SF-LED
Kanalfehleranzeige	keine
Potenzialtrennung	
zwischen den Kanälen	✓
zwischen den Kanälen in Gruppen zu	8
zwischen Kanälen und Rückwandbus	✓
Isolierung geprüft mit	DC 500 V
Datengrößen	
Eingangsbytes	0
Ausgangsbytes	2
Parameterbytes	0
Diagnosebytes	0
Gehäuse	
Material	PPE
Befestigung	Profilschiene SPEED-Bus
Mechanische Daten	
Abmessungen (BxHxT)	40 mm x 125 mm x 120 mm
Gewicht Netto	200 g
Gewicht inklusive Zubehör	-
Gewicht Brutto	-
Umgebungsbedingungen	
Betriebstemperatur	0 °C bis 60 °C
Lagertemperatur	-25 °C bis 70 °C
Zertifizierungen	
Zertifizierung nach UL	ja
Zertifizierung nach KC	-

323-1BH70 - DIO 16xDC 24V 0,5A

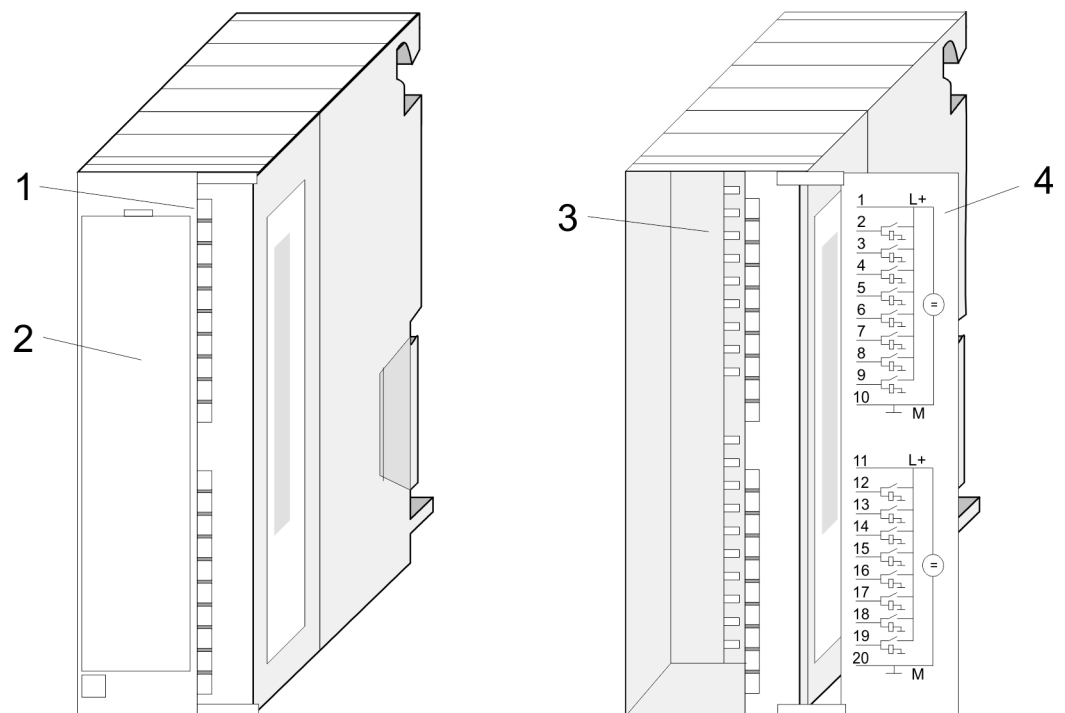
6.5 323-1BH70 - DIO 16xDC 24V 0,5A

Eigenschaften

Das SPEED-Bus-Modul besitzt 16 schnelle Kanäle, die als Ein- oder Ausgabe-Kanäle eingesetzt werden können. Der Zustand der Kanäle wird über LEDs angezeigt. Sobald ein Ausgang aktiv ist, wird der zugehörige Eingang auf "1" gesetzt. Bei einem Kurzschluss an der Last, wird der Eingang auf "0" gezogen und durch Auswertung des Eingangs kann der Fehler erkannt werden.

- 16 schnelle Ein- und Ausgabe-Kanäle, potenzialgetrennt zum SPEED-Bus
- Erweiterte Parametriermöglichkeit
- Versorgungs- und Eingangs-Nennspannung DC 24V
- Ausgangsstrom 0,5A
- Geeignet für Schalter, Näherungsschalter, Magnetventile und Schütze
- Statusanzeige der Kanäle durch LEDs

Aufbau



- 1 LEDs
- 2 Klappe mit Beschriftungsstreifen
- 3 Kontaktleiste
- 4 Klappe geöffnet mit Innenbeschriftung



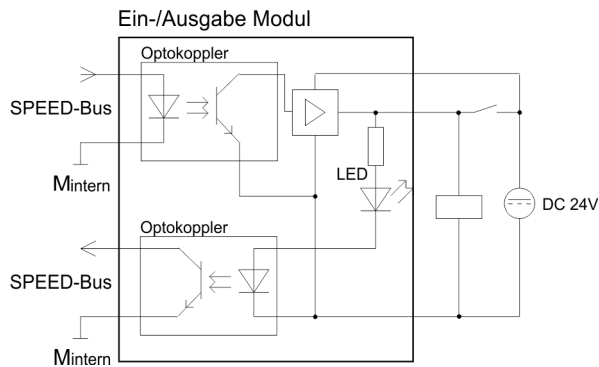
VORSICHT!

Bitte beachten Sie, dass die an einem Ausgabe-Kanal anliegende Spannung immer \leq der über L+ anliegenden Versorgungsspannung ist. Weiter ist zu beachten, dass aufgrund der Parallelschaltung von Ein- und Ausgabe-Kanal je Gruppe ein gesetzter Ausgang über ein anliegendes Eingangssignal versorgt werden kann. Auch bei ausgeschalteter Versorgungsspannung und anliegendem Eingangssignal bleibt so ein gesetzter Ausgang aktiv. Bei Nichtbeachtung kann dies zur Zerstörung des Moduls führen.

Steckerbelegung Anschlussbild Statusanzeige

Pin	Belegung	Anschlussbild	LED	Beschreibung			
1	Versorgungsspg. +DC 24V (1L+)		1L+, 2L+	LED (grün) Versorgungsspannung liegt an			
2	E/A +0.0						
...	...						
9	E/A +0.7						
10	Masse 1						
11	Versorgungsspg. +DC 24V (2L+)					.0	LED (grün) je Byte sobald Eingangssignal "1" oder Ausgang aktiv ist, wird die entsprechende LED angesteuert
12	E/A +1.0						
...	...						
19	E/A +1.7						
20	Masse 2						
			F	LED (rot) Fehler bei Überlast oder Kurzschluss			

Prinzipschaltbild



6.5.1 Parametrierung

Abhängig von der Projektierung belegt das Modul jeweils 2Byte im Ein- und Ausgabe-Bereich bzw. 48Byte im Eingabe- und 2Byte im Ausgabe-Bereich der CPU. Zur Projektierung haben Sie folgende Möglichkeiten:

- Projektierung als *323-1BH70 DIO16xDC24V*
 - Bereich in PAE: 2Byte
 - Bereich in PAA: 2Byte
 - Parameter: keine
 - Eingangsfiler Verzögerungszeit: 2,56µs
- Projektierung als *DIO16 Alarm/ETS*
 - Bereich in PAE: 48Byte
 - Bereich in PAA: 2Byte
 - Parameter: 66Byte (Flankenwahl, Zeitstempel, Filter)
 - Eingangsfiler Verzögerungszeit: 1µs + param. Filterwert

6.5.1.1 Projektierung als 323-1BH70 DIO16xDC24V

Bei dieser Projektierung haben Sie keine Parametriermöglichkeit und Ihr Modul belegt im Eingangs- und Ausgangs-Adressbereich der CPU jeweils 2Byte. Sofern keine Hardware-Projektierung vorliegt, wird standardmäßig diese Betriebsart verwendet. Hierbei besitzt das Modul für die Eingänge eine Verzögerungszeit von 2,56µs.

6.5.1.2 Projektierung als DIO16 Alarm/ETS

Wird das Modul in der Hardware-Konfiguration als "DIO16 Alarm/ETS" projektiert, belegt dieses in der CPU im Eingangs-Bereich 48Byte und im Ausgabe-Bereich 2Byte und kann mit 66Byte Daten parametrier werden.

- Diagnosealarm (global für alle Eingänge)
- Flankenwahl (aufschaltbarer Prozessalarm je Kanal)
- Zeitstempel (Aktivierung einer Zeitstempelfunktion je Kanal)
- Filterwert (für unsaubere Eingangssignale je Kanal)

Aufbau der Parameterdaten

Bei der Parametrierung wird ein 66 Byte langer Parameterbereich in den Datensätzen 7Fh, 80h und 81h übergeben. Unter Einsatz der SFCs 55, 56 und 57 können Sie zur Laufzeit Parameter ändern und an Ihr Modul übertragen. Die Datensätze haben folgenden Aufbau:

Datensatz 7Fh Diagnosealarm

Mit diesem Datensatz aktivieren bzw. deaktivieren Sie die Diagnosefunktion. Ein Diagnosealarm tritt auf, sobald während einer Prozessalarmbearbeitung für das gleiche Ereignis ein weiterer Prozessalarm ausgelöst wird.

Der Datensatz hat folgenden Aufbau:

Wort	
0	<i>Diagnosealarm</i> 0000h = deaktiviert 0001h = aktiviert
2	<i>reserviert</i>

**Datensatz 80h Flanken-
auswahl (Byte 0 ... 15)**

Über diesen Datensatz können Sie einen Prozessalarm für E+0.0 ... E+1.7 aktivieren und bestimmen, auf welche Flanke des Eingangssignals ein Prozessalarm ausgelöst werden soll.

Der Datensatz hat folgenden Aufbau:


Byte	Bit 7 ... Bit 0
0	<ul style="list-style-type: none"> ■ <i>Bit 1, 0: Flankenwahl E+0.0</i> <ul style="list-style-type: none"> – 00b deaktiviert – 01b Prozessalarm auf steigende Flanke – 10b Prozessalarm auf fallende Flanke – 11b Prozessalarm auf beide Flanken ■ <i>Bit 7 ... 2: reserviert</i>
...	...
15	<ul style="list-style-type: none"> ■ <i>Bit 1, 0: Flankenwahl E+1.7</i> <ul style="list-style-type: none"> – 00b deaktiviert – 01b Prozessalarm auf steigende Flanke – 10b Prozessalarm auf fallende Flanke – 11b Prozessalarm auf beide Flanken ■ <i>Bit 7 ... 2: reserviert</i>

**Datensatz 80h ETS Zeit-
stempel (Byte 16 ... 31)**

In jedem SPEED-Bus-Modul wird ein Timer mit der Auflösung von 1µs mitgeführt. Mit dem Hochlauf der CPU startet der Timer. Somit haben Sie am SPEED-Bus eine Zeitbasis mit einer Genauigkeit von ±1µs. Durch Parametrierung der ETS-Funktion (**E**dge **T**imestamp) für einen Eingang wird bei entsprechender Flanke der aktuelle Zeitwert im Prozessabbild des Moduls eingetragen. Somit haben Sie die Möglichkeit aus Ihrem Anwenderprogramm heraus Zeiten von verschiedenen Eingangskanälen zu vergleichen.

Über den Parameter *Zeitstempel* können Sie das ETS-System aktivieren und bestimmen, auf welche Flanke des Eingangssignals ein Zeitstempel im Prozessabbild gespeichert werden soll. Hierbei haben Sie folgende Auswahlmöglichkeiten:

- kein Zeitstempel
- Zeitstempel auf steigende Flanke
- Zeitstempel auf fallende Flanke
- Zeitstempel auf beide Flanken

Belegung im Prozessabbild  "48Bytes im Prozessabbild" Seite 132



Die gespeicherten Zeiten entsprechen dem Zeitpunkt an dem das Signal den Eingangsfiter des Moduls bereits passiert hat. Zur Ermittlung der tatsächlichen Zeit an der Klemme ist die Verzögerungszeit von 1µs und die unter Filter parametrierte Verzögerungszeit abzuziehen.

Byte	Bit 7 ... Bit 0
16	<ul style="list-style-type: none"> ■ Bit 1, 0: Zeitstempel Kanal 0 (E+0.0) <ul style="list-style-type: none"> – 00 = kein Zeitstempel – 01 = Zeitstempel auf steigende Flanke – 10 = Zeitstempel auf fallende Flanke – 11 = Zeitstempel auf beide Flanken
...	...
31	<ul style="list-style-type: none"> ■ Bit 1, 0: Zeitstempel Kanal 15 (E+1.7) <ul style="list-style-type: none"> – 00 = kein Zeitstempel – 01 = Zeitstempel auf steigende Flanke – 10 = Zeitstempel auf fallende Flanke – 11 = Zeitstempel auf beide Flanken

Datensatz 81h Eingangsfilter

Über diesen Datensatz können Sie einen Eingangs-Filter in 2,56µs-Schritten für E+0.0 ... E+1.7 vorgeben. Durch Vorschalten eines Filters bestimmen Sie, wie lange ein Eingangssignal anzustehen hat, bis dies als "1"-Signal ausgewertet wird. Mittels Filter lassen sich beispielsweise Signal-Spitzen (Peaks) bei einem unsauberen Eingangssignal filtern.

Die Eingabe erfolgt als Faktor von 2,56µs (2,56µs ... 40ms) und liegt im Bereich 1 ... 16000.

Der Datensatz hat folgenden Aufbau:

Wort	
0	Eingangsfilter E+0.0 in 2,56µs-Schritten
...	...
30	Eingangsfilter E+1.7 in 2,56µs-Schritten

48Bytes im Prozessabbild

Das Modul belegt in der CPU im Eingangs-Adressbereich 48Byte und im Ausgangs-Adressbereich 2Byte, die folgende Bedeutung haben:

Eingangs-Adressbereich

Byte 0 ... 40

Byte	Bit 7 ... Bit 0
0	Zustand der Kanäle (1 = gesetzt, 0 = nicht gesetzt) <ul style="list-style-type: none"> ■ Bit 0: Zustand E+0.0 ■ ... ■ Bit 7: Zustand E+0.7
1	Zustand der Kanäle (1 = gesetzt, 0 = nicht gesetzt) <ul style="list-style-type: none"> ■ Bit 8: Zustand E+1.0 ■ ... ■ Bit 15: Zustand E+1.7
2 ... 3	reserviert

Byte	Bit 7 ... Bit 0			
4	<p>1. Flankenauswertung (1 = Flanke erkannt, 0 = keine Flanke erkannt).</p> <p>Hier wird das Auftreten einer Flanke seit dem letzten Lesezugriff auf das Register vermerkt. Nach einem Lesezugriff auf dieses Register (im Modul) wird es zurückgesetzt.</p> <ul style="list-style-type: none"> ■ Bit 0: Zustand E+0.0 ■ ... ■ Bit 7: Zustand E+0.7 			
5	<p>Flankenauswertung</p> <ul style="list-style-type: none"> ■ Bit 0: Zustand E+1.0 ■ ... ■ Bit 7: Zustand E+1.7 			
6 ... 7	reserviert			
8	<p>Flanke verloren (1 = Flanke verloren, 0 = keine Flanke verloren).</p> <p>Hier wird vermerkt, ob ein Flankenwechsel verloren gegangen ist, also ob seit dem letzten Lesezugriff mehr als ein Flankenwechsel stattgefunden hat.</p> <ul style="list-style-type: none"> ■ Bit 0: Zustand E+0.0 ■ ... ■ Bit 7: Zustand E+0.7 			
9	<p>Flanke verloren</p> <ul style="list-style-type: none"> ■ Bit 0: Zustand E+1.0 ■ ... ■ Bit 7: Zustand E+1.7 			
10 ... 11	reserviert			
	<p>Die nachfolgenden Bytes beinhalten die Werte des μs Tickers für einen Kanal zum Zeitpunkt des Flankenwechsels. Es werden nur die unteren 16Bit übernommen. Ein Überlauf nach 65ms ist im Anwenderprogramm entsprechend zu bearbeiten.</p>			
Byte	+3	+2	+1	+0
12	Zeitstempel E+0.1		Zeitstempel E+0.0	
16	Zeitstempel E+0.3		Zeitstempel E+0.2	
20	Zeitstempel E+0.5		Zeitstempel E+0.4	
24	Zeitstempel E+0.7		Zeitstempel E+0.6	
28	Zeitstempel E+1.1		Zeitstempel E+1.0	
32	Zeitstempel E+1.3		Zeitstempel E+1.2	
36	Zeitstempel E+1.5		Zeitstempel E+1.4	
40	Zeitstempel E+1.7		Zeitstempel E+1.6	

Byte 44 ... 47

Byte	Bit 7 ... Bit 0
44	2. Flankenauswertung (1 = Flanke erkannt, 0 = keine Flanke erkannt). Hier wird das Auftreten einer Flanke seit dem letzten Lesezugriff auf das FA1-Register vermerkt. Nach einem Lesezugriff auf dieses Register (im Modul) wird es nicht zurückgesetzt. <ul style="list-style-type: none"> ■ Bit 0: Zustand E+0.0 ■ ... ■ Bit 7: Zustand E+0.7
45	Flankenauswertung <ul style="list-style-type: none"> ■ Bit 0: Zustand E+1.0 ■ ... ■ Bit 7: Zustand E+1.7
46...47	reserviert

Zur Gewährleistung der Konsistenz eines μ -Ticker-Eintrags zur 1. *Flankenauswertung* (FA1) dient die 2. *Flankenauswertung* (FA2). Die Konsistenz ist nur dann gewährleistet, wenn das entsprechende Bit der FA2 "0" ist. Hat seit dem letzten Lesezugriff mehr als ein Flankenwechsel stattgefunden, wird das entsprechende Bit für *Flanken* verloren (FV) gesetzt. Hier enthält der μ -Ticker-Eintrag den Zeitpunkt der letzten Flanke.

Beispiel:

	Byte	+1	+0
FA1	4	0 1 1 0 0 0 1 0	0 1 0 1 1 1 1 0
FV	8	0 0 0 0 0 0 0 0	0 0 0 0 1 0 1 0
...			
FA2	44	0 0 1 1 0 0 0 0	0 0 0 0 1 0 0 1

Die konsistenten μ -Ticker-Einträge können Sie durch logische Bitoperationen ermitteln:
FA1 AND NOT FA2

Ergebnis	0 1 0 0 0 0 1 0 0 1 0 0 0 1 0 0
Bitoperation:	

Ausgangs-Adressbereich

Byte	Bit 7 ... Bit 0
0	Ausgabe-Kanal steuern (1 = setzen, 0 = rücksetzen) <ul style="list-style-type: none"> ■ Bit 0: Zustand A+0.0 ■ ... ■ Bit 7: Zustand A+0.7
1	Ausgabe-Kanal steuern (1 = setzen, 0 = rücksetzen) <ul style="list-style-type: none"> ■ Bit 0: Zustand A+1.0 ■ ... ■ Bit 7: Zustand A+1.7



Systembedingt können Sie SFC 14 (DPRD_DAT) "Konsistente Nutzdaten lesen" mit diesem Modul nicht verwenden.

6.5.2 Prozessalarm

Über die Flankenwahl können Sie in Ihrer Parametrierung einen Prozessalarm aktivieren und bestimmen, auf welche Flanke des Eingangssignals ein Prozessalarm ausgelöst werden soll. Ein Prozessalarm bewirkt einen Aufruf des OB 40. Innerhalb des OB 40 haben Sie die Möglichkeit über das *Lokalwort 6* die logische Basisadresse des Moduls zu finden, das den Prozessalarm ausgelöst hat. Nähere Informationen zum auslösenden Ereignis finden Sie in *Lokaldoppelwort 8*.

Lokaldoppelwort 8 des OB 40

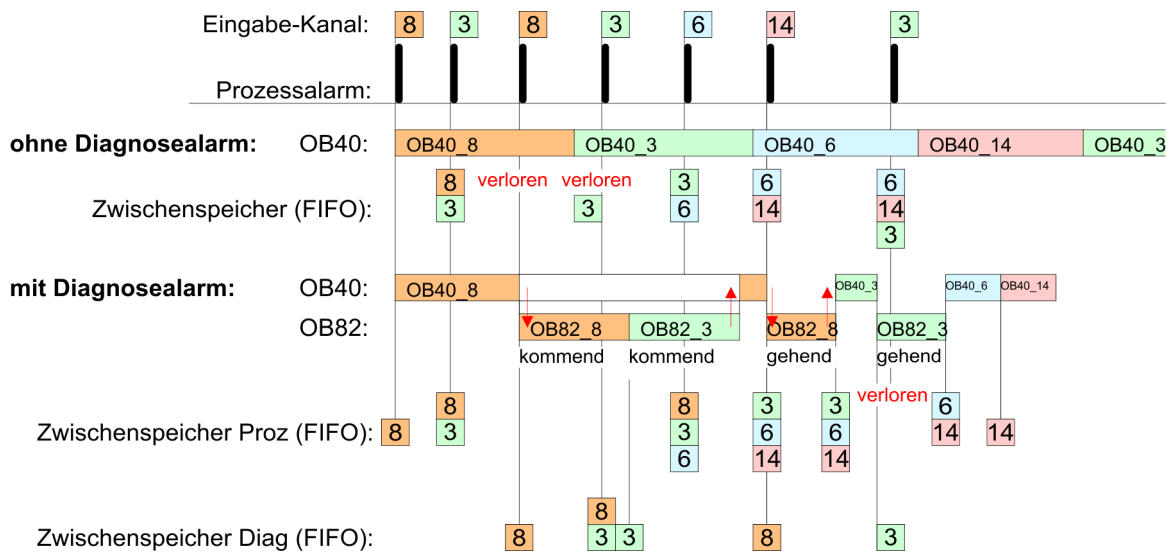
Das *Lokaldoppelwort 8* des OB 40 hat folgenden Aufbau:

Lokalbyte	Bit 7 ... Bit 0
8	<ul style="list-style-type: none"> ■ Bit 0: Flanke an E+0.0 ■ ... ■ Bit 7: Flanke an E+0.7
9	<ul style="list-style-type: none"> ■ Bit 0: Flanke an E+1.0 ■ ... ■ Bit 7: Flanke an E+1.7
10	00h (fix)
11	00h (fix)

6.5.3 Diagnosealarm

Sie haben die Möglichkeit über die Parametrierung (Datensatz 7Fh) global einen Diagnosealarm für das Modul zu aktivieren. Ein Diagnosealarm tritt auf, sobald während einer Prozessalarmbearbeitung im OB 40, für das gleiche Ereignis ein weiterer Prozessalarm ausgelöst wird. Durch Auslösen eines Diagnosealarms wird die aktuelle Prozessalarmbearbeitung im OB 40 unterbrochen und in OB 82 zur Diagnosealarmbearbeitung_{kommend} verzweigt. Treten während der Diagnosealarmbearbeitung auf anderen Kanälen weitere Ereignisse auf, die einen Prozess- bzw. Diagnosealarm auslösen können, werden diese zwischengespeichert. Nach Ende der Diagnosealarmbearbeitung werden zunächst alle zwischengespeicherten Diagnosealarme in der Reihenfolge ihres Auftretens abgearbeitet und anschließend alle Prozessalarme. Treten auf einem Kanal, für welchen aktuell ein Diagnosealarm_{kommend} bearbeitet wird bzw. zwischengespeichert ist, weitere Prozessalarme auf, gehen diese verloren. Ist ein Prozessalarm, für welchen ein Diagnosealarm_{kommend} ausgelöst wurde, abgearbeitet, erfolgt erneut ein Aufruf der Diagnosealarmbearbeitung als Diagnosealarm_{gehend}. Alle Ereignisse eines Kanals zwischen Diagnosealarm_{kommend} und Diagnosealarm_{gehend} werden nicht zwischengespeichert und gehen verloren. Innerhalb dieses Zeitraums (1. Diagnosealarm_{kommend} bis letzter Diagnosealarm_{gehend}) leuchtet die SF-LED der CPU. Zusätzlich erfolgt für jeden Diagnosealarm_{kommend/gehend} ein Eintrag im Diagnosepuffer der CPU.

Beispiel:



Diagnosealarmbearbeitung

Mit jedem OB 82-Aufruf erfolgt ein Eintrag mit Fehlerursache und Moduladresse im Diagnosepuffer der CPU. Unter Verwendung des SFC 59 können Sie die Diagnosebytes auslesen. Bei deaktiviertem Diagnosealarm haben Sie Zugriff auf das jeweils letzte Diagnose-Ereignis. Haben Sie in Ihrer Hardware-Konfiguration die Diagnosefunktion aktiviert, so befinden sich bei Aufruf des OB 82 die Inhalte von Datensatz 0 bereits im Lokaldoppelwort 8. Mit dem SFC 59 können Sie zusätzlich den Datensatz 1 auslesen, der weiterführende Informationen beinhaltet. Nach Verlassen des OB 82 ist keine eindeutige Zuordnung der Daten zum letzten Diagnosealarm mehr möglich. Die Datensätze des Diagnosebereichs haben folgenden Aufbau:

Datensatz 0 Diagnose_{kommend}

Byte	Bit 7 ... Bit 0
0	<ul style="list-style-type: none"> Bit 0: gesetzt wenn Baugruppenstörung Bit 1: 0 (fix) Bit 2: gesetzt bei Fehler extern Bit 3: gesetzt bei Kanalfehler vorhanden Bit 4: gesetzt wenn externe Hilfsspannung fehlt Bit 7 ... 5: 0 (fix)
1	<ul style="list-style-type: none"> Bit 3 ... 0: Modulklasse <ul style="list-style-type: none"> 1111b: Digital Bit 4: Kanalinformation vorhanden Bit 7 ... 5: 0 (fix)
2	00h (fix)
3	<ul style="list-style-type: none"> Bit 5 ... 0: 0 (fix) Bit 6: Prozessalarm verloren Bit 7: 0 (fix)

Datensatz 0 Diagnose_{gehend}

Nach der Fehlerbehebung erfolgt, sofern die Diagnosealarmfreigabe noch aktiv ist, eine Diagnosemeldung_{gehend}

Byte	Bit 7 ... Bit 0
0	<ul style="list-style-type: none"> ■ Bit 0: gesetzt wenn Baugruppenstörung ■ Bit 1: 0 (fix) ■ Bit 2: gesetzt bei Fehler extern ■ Bit 3: gesetzt bei Kanalfehler vorhanden ■ Bit 4: gesetzt wenn externe Hilfsspannung fehlt ■ Bit 7 ... 5: 0 (fix)
1	<ul style="list-style-type: none"> ■ Bit 3 ... 0: Modulkategorie <ul style="list-style-type: none"> – 1111b: Digital ■ Bit 4: Kanalinformation vorhanden ■ Bit 7 ... 5: 0 (fix)
2	00h (fix)
3	00h (fix)

Diagnose Datensatz 1

Der Datensatz 1 enthält die 4Byte des Datensatzes 0 und zusätzlich 12Byte modulspezifische Diagnosedaten. Die Diagnosebytes haben folgende Belegung:

Byte	Bit 7 ... Bit 0
0 ... 3	Inhalte Datensatz 0 ↗ <i>"Datensatz 0 Diagnose_{kommend}" Seite 136</i>
4	<ul style="list-style-type: none"> ■ Bit 6 ... 0: Kanaltyp <ul style="list-style-type: none"> – 70h: Digitaleingabe ■ Bit 7: Weitere Kanaltypen vorhanden <ul style="list-style-type: none"> ■ 0: nein ■ 1: ja
5	Anzahl der Diagnosebits, die das Modul pro Kanal ausgibt (hier 08h)
6	Anzahl der Kanäle eines Moduls (hier 04h)
7	<ul style="list-style-type: none"> ■ Bit 0: Fehler in Kanalgruppe 0 (E+0.0 ... E+0.3) ■ Bit 1: Fehler in Kanalgruppe 1 (E+0.4 ... E+0.7) ■ Bit 2: Fehler in Kanalgruppe 2 (E+1.0 ... E+1.3) ■ Bit 3: Fehler in Kanalgruppe 3 (E+1.4 ... E+1.7) ■ Bit 7 ... 4: 0 (fix)
8	Diagnosealarm wegen "Prozessalarm verloren" auf... <ul style="list-style-type: none"> ■ Bit 0: ... Eingang E+0.0 ■ Bit 1: 0 (fix) ■ Bit 2: ... Eingang E+0.1 ■ Bit 3: 0 (fix) ■ Bit 4: ... Eingang E+0.2 ■ Bit 5: 0 (fix) ■ Bit 6: ... Eingang E+0.3 ■ Bit 7: 0 (fix)

Byte	Bit 7 ... Bit 0
9	Diagnosealarm wegen "Prozessalarm verloren" auf... <ul style="list-style-type: none"> ■ Bit 0: ... Eingang E+0.4 ■ Bit 1: 0 (fix) ■ Bit 2: ... Eingang E+0.5 ■ Bit 3: 0 (fix) ■ Bit 4: ... Eingang E+0.6 ■ Bit 5: 0 (fix) ■ Bit 6: ... Eingang E+0.7 ■ Bit 7: 0 (fix)
10	Diagnosealarm wegen "Prozessalarm verloren" auf... <ul style="list-style-type: none"> ■ Bit 0: ... Eingang E+1.0 ■ Bit 1: 0 (fix) ■ Bit 2: ... Eingang E+1.1 ■ Bit 3: 0 (fix) ■ Bit 4: ... Eingang E+1.2 ■ Bit 5: 0 (fix) ■ Bit 6: ... Eingang E+1.3 ■ Bit 7: 0 (fix)
11	Diagnosealarm wegen "Prozessalarm verloren" auf... <ul style="list-style-type: none"> ■ Bit 0: ... Eingang E+1.4 ■ Bit 1: 0 (fix) ■ Bit 2: ... Eingang E+1.5 ■ Bit 3: 0 (fix) ■ Bit 4: ... Eingang E+1.6 ■ Bit 5: 0 (fix) ■ Bit 6: ... Eingang E+1.7 ■ Bit 7: 0 (fix)
12 ... 15	00h (fix)

6.5.4 Technische Daten

Artikelnr.	323-1BH70
Bezeichnung	SM 323S - Digitale Ein-/Ausgabe FAST - SPEED-Bus
SPEED-Bus	✓
Stromaufnahme/Verlustleistung	
Stromaufnahme aus Rückwandbus	390 mA
Verlustleistung	5 W
Technische Daten digitale Eingänge	
Anzahl Eingänge	16
Leitungslänge geschirmt	1000 m
Leitungslänge ungeschirmt	600 m
Lastnennspannung	DC 24 V
Stromaufnahme aus Lastspannung L+ (ohne Last)	-
Nennwert	DC 20,4...28,8 V
Eingangsspannung für Signal "0"	DC 0...5 V
Eingangsspannung für Signal "1"	DC 15...28,8 V
Eingangsspannung Hysterese	-
Signallogik Eingang	P-lesend
Frequenzbereich	-
Eingangswiderstand	-
Eingangsstrom für Signal "1"	7 mA
Anschluss von 2-Draht-BERO möglich	✓
max. zulässiger BERO-Ruhestrom	1,5 mA
Eingangsverzögerung von "0" nach "1"	parametrierbar 2,56µs - 40ms
Eingangsverzögerung von "1" nach "0"	parametrierbar 2,56µs - 40ms
Anzahl gleichzeitig nutzbarer Eingänge waagrechter Aufbau	16
Anzahl gleichzeitig nutzbarer Eingänge senkrechter Aufbau	16
Eingangskennlinie	IEC 61131-2, Typ 1
Eingangsdatengröße	2 Byte
Technische Daten digitale Ausgänge	
Anzahl Ausgänge	16
Leitungslänge geschirmt	1000 m
Leitungslänge ungeschirmt	600 m
Lastnennspannung	DC 24 V
Verpolschutz der Lastnennspannung	✓
Stromaufnahme aus Lastspannung L+ (ohne Last)	50 mA

323-1BH70 - DIO 16xDC 24V 0,5A > Technische Daten

Artikelnr.	323-1BH70
Ausgangsstrom bei "1"-Signal, Nennwert	0,5 A
Signallogik Ausgang	P-schaltend
Ausgangsverzögerung von "0" nach "1"	6,12 µs
Ausgangsverzögerung von "1" nach "0"	6,12 µs
Mindestlaststrom	-
Lampenlast	5 W
Parallelschalten von Ausgängen zur redundanten Ansteuerung	nicht möglich
Parallelschalten von Ausgängen zur Leistungserhöhung	nicht möglich
Ansteuern eines Digitaleingangs	✓
Schaltfrequenz bei ohmscher Last	max. 100 kHz
Schaltfrequenz bei induktiver Last	max. 0,5 Hz
Schaltfrequenz bei Lampenlast	max. 10 Hz
Begrenzung (intern) der induktiven Abschaltspannung	L+ (-52 V)
Kurzschlusschutz des Ausgangs	ja, elektronisch
Ansprechschwelle des Schutzes	1 A
Anzahl Schaltspiele der Relaisausgänge	-
Schaltvermögen der Relaiskontakte	-
Ausgangsdatengröße	2 Byte
Status, Alarm, Diagnosen	
Statusanzeige	grüne LED pro Kanal
Alarmer	nein
Prozessalarm	nein
Diagnosealarm	nein
Diagnosefunktion	nein
Diagnoseinformation auslesbar	keine
Versorgungsspannungsanzeige	grüne LED pro Gruppe
Sammelfehleranzeige	rote SF-LED
Kanalfehleranzeige	keine
Potenzialtrennung	
zwischen den Kanälen	✓
zwischen den Kanälen in Gruppen zu	8
zwischen Kanälen und Rückwandbus	✓
Isolierung geprüft mit	DC 500 V
Datengrößen	
Eingangsbytes	2 / 48

Artikelnr.	323-1BH70
Ausgangsbytes	2
Parameterbytes	0 / 66
Diagnosebytes	16
Gehäuse	
Material	PPE
Befestigung	Profilschiene SPEED-Bus
Mechanische Daten	
Abmessungen (BxHxT)	40 mm x 125 mm x 120 mm
Gewicht Netto	200 g
Gewicht inklusive Zubehör	-
Gewicht Brutto	-
Umgebungsbedingungen	
Betriebstemperatur	0 °C bis 60 °C
Lagertemperatur	-25 °C bis 70 °C
Zertifizierungen	
Zertifizierung nach UL	ja
Zertifizierung nach KC	-