

System SLIO

FM | 050-1BA10 | Handbuch

HB300 | FM | 050-1BA10 | de | 22-30

Zähler-Modul 5V Differential 1x32Bit - FM 050



YASKAWA Europe GmbH
Hauptstraße 185
65760 Eschborn
Deutschland
Tel.: +49 6196 569-300
Fax: +49 6196 569-398
E-Mail: info@yaskawa.eu.com
Internet: www.yaskawa.eu.com

Inhaltsverzeichnis

1	Allgemein	4
1.1	Copyright © YASKAWA Europe GmbH.....	4
1.2	Über dieses Handbuch.....	5
1.3	Sicherheitshinweise.....	6
2	Grundlagen und Montage	7
2.1	Sicherheitshinweise für den Benutzer.....	7
2.2	Systemvorstellung.....	8
2.2.1	Übersicht.....	8
2.2.2	Komponenten.....	9
2.2.3	Zubehör.....	12
2.2.4	Hardware-Ausgabestand.....	14
2.3	Abmessungen.....	14
2.4	Montage 8x-Peripherie-Module.....	17
2.5	Montage 16x-Peripherie-Module.....	20
2.6	Verdrahtung 8x-Peripherie-Module.....	23
2.7	Verdrahtung 16x-Peripherie-Module.....	25
2.8	Verdrahtung Power-Module.....	26
2.9	Demontage 8x-Peripherie-Module.....	31
2.10	Demontage 16x-Peripherie-Module.....	34
2.11	Easy Maintenance.....	37
2.12	Hilfe zur Fehlersuche - LEDs.....	38
2.13	Industrielle Sicherheit und Aufbaurichtlinien.....	39
2.13.1	Industrielle Sicherheit in der Informationstechnologie.....	39
2.13.2	Aufbaurichtlinien.....	41
2.14	Allgemeine Daten für das System SLIO.....	44
2.14.1	Einsatz unter erschwerten Betriebsbedingungen.....	45
3	Hardwarebeschreibung	46
3.1	Leistungsmerkmale.....	46
3.2	Aufbau.....	46
3.3	Technische Daten.....	49
4	Einsatz	53
4.1	Schnelleinstieg.....	53
4.2	Ein-/Ausgabe-Bereich.....	55
4.2.1	Eingabebereich 8Byte	55
4.2.2	Ausgabebereich 10Byte.....	57
4.3	Parametrierdaten.....	58
4.4	Zähler - Funktionen.....	61
4.5	Zähler Zusatzfunktionen.....	66
4.6	Diagnose und Alarm.....	70

1 Allgemein

1.1 Copyright © YASKAWA Europe GmbH

All Rights Reserved

Dieses Dokument enthält geschützte Informationen von Yaskawa und darf außer in Übereinstimmung mit anwendbaren Vereinbarungen weder offengelegt noch benutzt werden.

Dieses Material ist durch Urheberrechtsgesetze geschützt. Ohne schriftliches Einverständnis von Yaskawa und dem Besitzer dieses Materials darf dieses Material weder reproduziert, verteilt, noch in keiner Form von keiner Einheit (sowohl Yaskawa-intern als auch -extern) geändert werden, es sei denn in Übereinstimmung mit anwendbaren Vereinbarungen, Verträgen oder Lizenzen.

Zur Genehmigung von Vervielfältigung oder Verteilung wenden Sie sich bitte an:
YASKAWA Europe GmbH, European Headquarters, Hauptstraße 185, 65760 Eschborn, Germany

Tel.: +49 6196 569 300
Fax.: +49 6196 569 398
E-Mail: info@yaskawa.eu.com
Internet: www.yaskawa.eu.com

EG-Konformitätserklärung

Hiermit erklärt YASKAWA Europe GmbH, dass die Produkte und Systeme mit den grundlegenden Anforderungen und den anderen relevanten Vorschriften übereinstimmen. Die Übereinstimmung ist durch CE-Zeichen gekennzeichnet.

Informationen zur Konformitätserklärung

Für weitere Informationen zur CE-Kennzeichnung und Konformitätserklärung wenden Sie sich bitte an Ihre Landesvertretung der YASKAWA Europe GmbH.

Warenzeichen

SLIO und SPEED7 sind eingetragene Warenzeichen der YASKAWA Europe GmbH.

Alle anderen erwähnten Firmennamen und Logos sowie Marken- oder Produktnamen sind Warenzeichen oder eingetragene Warenzeichen ihrer jeweiligen Eigentümer.

Allgemeine Nutzungsbedingungen

Es wurden alle Anstrengungen unternommen, um sicherzustellen, dass die in diesem Dokument enthaltenen Informationen zum Zeitpunkt der Veröffentlichung vollständig und richtig sind. Fehlerfreiheit kann nicht garantiert werden, das Recht auf Änderungen der Informationen bleibt jederzeit vorbehalten. Eine Informationspflicht gegenüber dem Kunden über etwaige Änderungen besteht nicht. Der Kunde ist aufgefordert, seine Dokumente aktiv aktuell zu halten. Der Einsatz der Produkte mit zugehöriger Dokumentation hat immer in Eigenverantwortung des Kunden unter Berücksichtigung der geltenden Richtlinien und Normen zu erfolgen.

Die vorliegende Dokumentation beschreibt alle heute bekannten Hard- und Software-Einheiten und Funktionen. Es ist möglich, dass Einheiten beschrieben sind, die beim Kunden nicht vorhanden sind. Der genaue Lieferumfang ist im jeweiligen Kaufvertrag beschrieben.

Dokument-Support

Wenden Sie sich an Ihre Landesvertretung der YASKAWA Europe GmbH, wenn Sie Fehler anzeigen oder inhaltliche Fragen zu diesem Dokument stellen möchten. Sie können YASKAWA Europe GmbH über folgenden Kontakt erreichen:

E-Mail: Documentation.HER@yaskawa.eu.com

Technischer Support

Wenden Sie sich an Ihre Landesvertretung der YASKAWA Europe GmbH, wenn Sie Probleme mit dem Produkt haben oder Fragen zum Produkt stellen möchten. Ist eine solche Stelle nicht erreichbar, können Sie den Yaskawa Kundenservice über folgenden Kontakt erreichen:

YASKAWA Europe GmbH,
European Headquarters, Hauptstraße 185, 65760 Eschborn, Germany
Tel.: +49 6196 569 500 (Hotline)
E-Mail: support@yaskawa.eu.com

1.2 Über dieses Handbuch**Zielsetzung und Inhalt**

Das Handbuch beschreibt das FM 050-1BA10 aus dem System SLIO.

- Beschrieben wird Aufbau, Projektierung und Anwendung.
- Das Handbuch ist geschrieben für Anwender mit Grundkenntnissen in der Automatisierungstechnik.
- Das Handbuch ist in Kapitel gegliedert. Jedes Kapitel beschreibt eine abgeschlossene Thematik.
- Als Orientierungshilfe stehen im Handbuch zur Verfügung:
 - Gesamt-Inhaltsverzeichnis am Anfang des Handbuchs.
 - Verweise mit Seitenangabe.

Gültigkeit der Dokumentation

Produkt	Best.-Nr.	ab Stand:
FM 050	050-1BA10	HW: 01

Piktogramme Signalwörter

Wichtige Textteile sind mit folgenden Piktogrammen und Signalworten hervorgehoben:

**GEFAHR!**

Unmittelbare oder drohende Gefahr. Personenschäden sind möglich.

**VORSICHT!**

Bei Nichtbefolgen sind Sachschäden möglich.



Zusätzliche Informationen und nützliche Tipps.

1.3 Sicherheitshinweise

Bestimmungsgemäße Verwendung

Das System ist konstruiert und gefertigt für:

- Kommunikation und Prozesskontrolle
- Allgemeine Steuerungs- und Automatisierungsaufgaben
- den industriellen Einsatz
- den Betrieb innerhalb der in den technischen Daten spezifizierten Umgebungsbedingungen
- den Einbau in einen Schaltschrank



GEFAHR!

Das Gerät ist nicht zugelassen für den Einsatz

- in explosionsgefährdeten Umgebungen (EX-Zone)

Dokumentation

Handbuch zugänglich machen für alle Mitarbeiter in

- Projektierung
- Installation
- Inbetriebnahme
- Betrieb



VORSICHT!

Vor Inbetriebnahme und Betrieb der in diesem Handbuch beschriebenen Komponenten unbedingt beachten:

- Änderungen am Automatisierungssystem nur im spannungslosen Zustand vornehmen!
- Anschluss und Änderung nur durch ausgebildetes Elektro-Fachpersonal
- Nationale Vorschriften und Richtlinien im jeweiligen Verwenderland beachten und einhalten (Installation, Schutzmaßnahmen, EMV ...)

Entsorgung

Zur Entsorgung des Geräts nationale Vorschriften beachten!

2 Grundlagen und Montage

2.1 Sicherheitshinweise für den Benutzer



GEFAHR!

Schutz vor gefährlichen Spannungen

- Beim Einsatz von System SLIO Baugruppen muss der Anwender vor dem Berühren von gefährlicher Spannung geschützt werden.
- Sie müssen daher ein Isolationskonzept für Ihre Anlage erstellen, das eine sichere Trennung der Potentialbereiche von ELV und von gefährlicher Spannung umfasst.
- Beachten Sie dabei, die bei den System SLIO Baugruppen angegebenen Isolationsspannungen zwischen den Potentialbereichen und treffen Sie geeignete Maßnahmen, wie z.B. die Verwendung von PELV/SELV Stromversorgungen für System SLIO Baugruppen.

Handhabung elektrostatisch gefährdeter Baugruppen

Die Baugruppen sind mit hochintegrierten Bauelementen in MOS-Technik bestückt. Diese Bauelemente sind hoch empfindlich gegenüber Überspannungen, die z.B. bei elektrostatischer Entladung entstehen. Zur Kennzeichnung dieser gefährdeten Baugruppen wird nachfolgendes Symbol verwendet:



Das Symbol befindet sich auf Baugruppen, Baugruppenträgern oder auf Verpackungen und weist so auf elektrostatisch gefährdete Baugruppen hin. Elektrostatisch gefährdete Baugruppen können durch Energien und Spannungen zerstört werden, die weit unterhalb der Wahrnehmungsgrenze des Menschen liegen. Hantiert eine Person, die nicht elektrisch entladen ist, mit elektrostatisch gefährdeten Baugruppen, können Spannungen auftreten und zur Beschädigung von Bauelementen führen und so die Funktionsweise der Baugruppen beeinträchtigen oder die Baugruppen unbrauchbar machen. Auf diese Weise beschädigte Baugruppen werden in den wenigsten Fällen sofort als fehlerhaft erkannt. Der Fehler kann sich erst nach längerem Betrieb einstellen. Durch statische Entladung beschädigte Bauelemente können bei Temperaturänderungen, Erschütterungen oder Lastwechseln zeitweilige Fehler zeigen. Nur durch konsequente Anwendung von Schutzmaßnahmen und verantwortungsbewusste Beachtung der Handlungsregeln lassen sich Funktionsstörungen und Ausfälle an elektrostatisch gefährdeten Baugruppen wirksam vermeiden.

Versenden von Baugruppen

Verwenden Sie für den Versand immer die Originalverpackung.

Messen und Ändern von elektrostatisch gefährdeten Baugruppen

Bei Messungen an elektrostatisch gefährdeten Baugruppen sind folgende Dinge zu beachten:

- Potenzialfreie Messgeräte sind kurzzeitig zu entladen.
- Verwendete Messgeräte sind zu erden.

Bei Änderungen an elektrostatisch gefährdeten Baugruppen ist darauf zu achten, dass ein geerdeter Lötkolben verwendet wird.



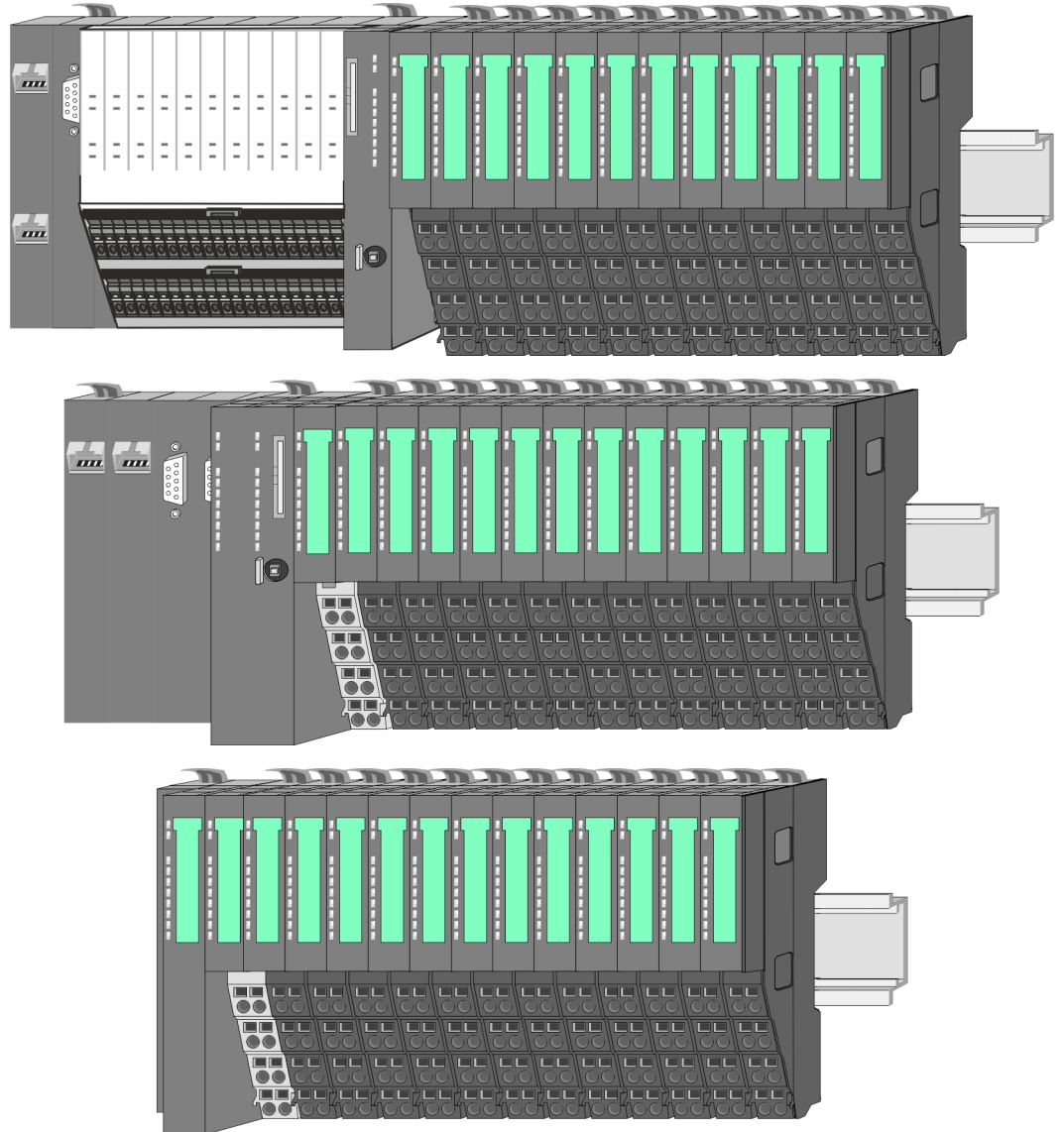
VORSICHT!

Bei Arbeiten mit und an elektrostatisch gefährdeten Baugruppen ist auf ausreichende Erdung des Menschen und der Arbeitsmittel zu achten.

2.2 Systemvorstellung

2.2.1 Übersicht

Das System SLIO ist ein modular aufgebautes Automatisierungssystem für die Montage auf einer 35mm Tragschiene. Mittels der Peripherie-Module in 2-, 4-, 8- und 16-Kanalausführung können Sie dieses System passgenau an Ihre Automatisierungsaufgaben adaptieren. Der Verdrahtungsaufwand ist gering gehalten, da die DC 24V Leistungsversorgung im Rückwandbus integriert ist und defekte Elektronik bei stehender Verdrahtung getauscht werden kann. Durch Einsatz der farblich abgesetzten Power-Module können Sie innerhalb des Systems weitere Potenzialbereiche für die DC 24V Leistungsversorgung definieren, bzw. die Elektronikversorgung um 2A erweitern.



2.2.2 Komponenten

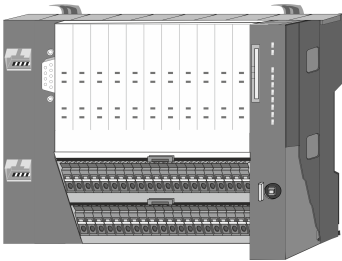
- CPU (Kopf-Modul)
- Bus-Koppler (Kopf-Modul)
- Zeilenanschlaltung
- 8x-Peripherie-Module
- 16x-Peripherie-Module
- Power-Module
- Zubehör



VORSICHT!

Beim Einsatz dürfen nur Yaskawa-Module kombiniert werden. Ein Mischbetrieb mit Modulen von Fremdherstellern ist nicht zulässig!

CPU 01xC



Bei der CPU 01xC sind CPU-Elektronik, Ein-/Ausgabe-Komponenten und Spannungsversorgung in ein Gehäuse integriert. Zusätzlich können am Rückwandbus bis zu 64 Peripherie-Module aus dem System SLIO angebunden werden. Als Kopf-Modul werden über die integrierte Spannungsversorgung sowohl die CPU-Elektronik, die Ein-/Ausgabe-Komponenten als auch die Elektronik der über den Rückwandbus angebunden Peripherie-Module versorgt. Zum Anschluss der Spannungsversorgung, der Ein-/Ausgabe-Komponenten und zur DC 24V Leistungsversorgung der über Rückwandbus angebunden Peripherie-Module besitzt die CPU abnehmbare Steckverbinder. Durch Montage von bis zu 64 Peripherie-Modulen am Rückwandbus der CPU werden diese elektrisch verbunden, d.h. sie sind am Rückwandbus eingebunden, die Elektronik-Module werden versorgt und jedes Peripherie-Modul ist an die DC 24V Leistungsversorgung angeschlossen.

CPU 01x



Bei der CPU 01x sind CPU-Elektronik und Power-Modul in ein Gehäuse integriert. Als Kopf-Modul werden über das integrierte Power-Modul zur Spannungsversorgung sowohl die CPU-Elektronik als auch die Elektronik der angebunden Peripherie-Module versorgt. Die DC 24V Leistungsversorgung für die angebunden Peripherie-Module erfolgt über einen weiteren Anschluss am Power-Modul. Durch Montage von bis zu 64 Peripherie-Modulen an der CPU werden diese elektrisch verbunden, d.h. sie sind am Rückwandbus eingebunden, die Elektronik-Module werden versorgt und jedes Peripherie-Modul ist an die DC 24V Leistungsversorgung angeschlossen.

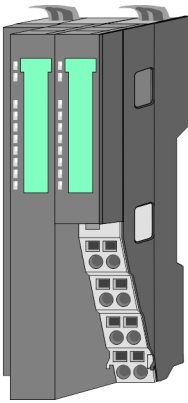


VORSICHT!

CPU-Teil und Power-Modul der CPU dürfen nicht voneinander getrennt werden!

Hier dürfen Sie lediglich das Elektronik-Modul tauschen!

Bus-Koppler



Beim Bus-Koppler sind Bus-Interface und Power-Modul in ein Gehäuse integriert. Das Bus-Interface bietet Anschluss an ein übergeordnetes Bus-System. Als Kopf-Modul werden über das integrierte Power-Modul zur Spannungsversorgung sowohl das Bus-Interface als auch die Elektronik der angebundenen Peripherie-Module versorgt. Die DC 24V Leistungsversorgung für die angebundenen Peripherie-Module erfolgt über einen weiteren Anschluss am Power-Modul. Durch Montage von bis zu 64 Peripherie-Modulen am Bus-Koppler werden diese elektrisch verbunden, d.h. sie sind am Rückwandbus eingebunden, die Elektronik-Module werden versorgt und jedes Peripherie-Modul ist an die DC 24V Leistungsversorgung angeschlossen.

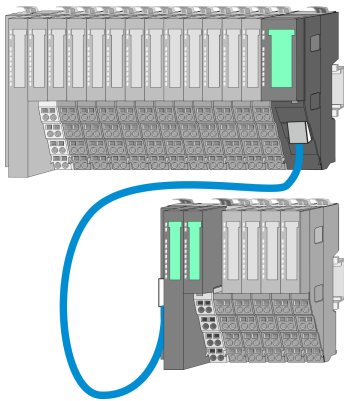


VORSICHT!

Bus-Interface und Power-Modul des Bus-Kopplers dürfen nicht voneinander getrennt werden!

Hier dürfen Sie lediglich das Elektronik-Modul tauschen!

Zeilenanschlattung

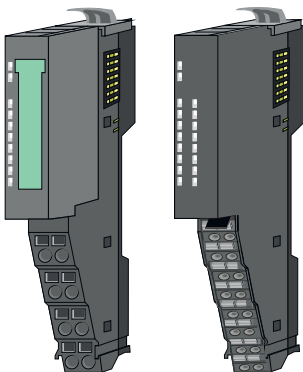


Im System SLIO haben Sie die Möglichkeit bis zu 64 Module in einer Zeile zu stecken. Mit dem Einsatz der Zeilenanschlattung können Sie diese Zeile in mehrere Zeilen aufteilen. Hierbei ist am jeweiligen Zeilenende ein Zeilenanschlattung-Master-Modul zu setzen und die nachfolgende Zeile muss mit einem Zeilenanschlattung-Slave-Modul beginnen. Master und Slave sind über ein spezielles Verbindungskabel miteinander zu verbinden. Auf diese Weise können Sie eine Zeile auf bis zu 5 Zeilen aufteilen. Je Zeilenanschlattung vermindert sich die maximal Anzahl steckbarer Module am System SLIO Bus um 1. Für die Verwendung der Zeilenanschlattung ist keine gesonderte Projektierung erforderlich.



Bitte beachten Sie, dass von manchen Modulen Zeilenanschlattungen systembedingt nicht unterstützt werden. Nähere Informationen hierzu finden Sie in der "System SLIO - Kompatibilitätsliste" unter www.yaskawa.eu.com

Peripherie-Module

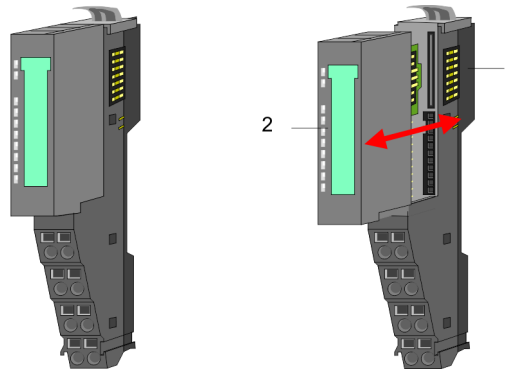


Die Peripherie-Module gibt es in folgenden 2 Ausführungen, wobei jedes der Elektronik-Teile bei stehender Verdrahtung getauscht werden kann:

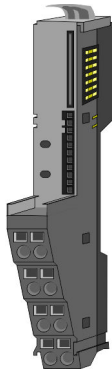
- 8x-Peripherie-Modul für maximal 8 Kanäle.
- 16x-Peripherie-Modul für maximal 16 Kanäle.

8x-Peripherie-Module

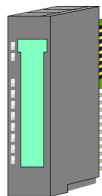
Jedes 8x-Peripherie-Modul besteht aus einem *Terminal-* und einem *Elektronik-Modul*.



- 1 Terminal-Modul
- 2 Elektronik-Modul

Terminal-Modul

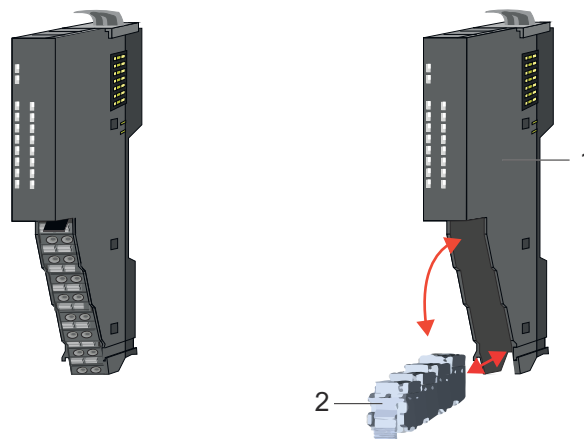
Das *Terminal-Modul* bietet die Aufnahme für das Elektronik-Modul, beinhaltet den Rückwandbus mit Spannungsversorgung für die Elektronik, die Anbindung an die DC 24V Leistungsversorgung und den treppenförmigen Klemmblock für die Verdrahtung. Zusätzlich besitzt das Terminal-Modul ein Verriegelungssystem zur Fixierung auf einer Tragschiene. Mittels dieser Verriegelung können Sie Ihr System außerhalb Ihres Schaltschranks aufbauen und später als Gesamtsystem im Schaltschrank montieren.

Elektronik-Modul

Über das *Elektronik-Modul*, welches durch einen sicheren Schiebemechanismus mit dem Terminal-Modul verbunden ist, wird die Funktionalität eines Peripherie-Moduls definiert. Im Fehlerfall können Sie das defekte Elektronik-Modul gegen ein funktionsfähiges Modul tauschen. Hierbei bleibt die Verdrahtung bestehen. Auf der Frontseite befinden sich LEDs zur Statusanzeige. Für die einfache Verdrahtung finden Sie bei jedem Elektronik-Modul auf der Front und an der Seite entsprechende Anschlussinformationen.

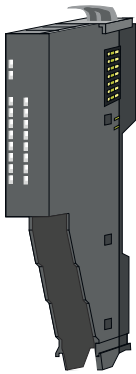
16x-Peripherie-Module

Jedes 16x-Peripherie-Modul besteht aus einer *Elektronik-Einheit* und einem *Terminal-Block*.



- 1 Elektronik-Einheit
- 2 Terminal-Block

Elektronik-Einheit



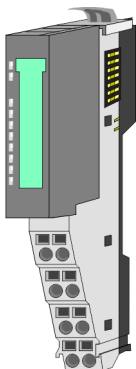
Über den Terminal-Block, welcher durch einen sicheren Klappmechanismus mit der *Elektronik-Einheit* verbunden ist, wird die Funktionalität eines 16x-Peripherie-Moduls definiert. Im Fehlerfall können Sie bei stehender Verdrahtung die defekte Elektronik-Einheit gegen eine funktionsfähige Einheit tauschen. Auf der Frontseite befinden sich LEDs zur Statusanzeige. Für die einfache Verdrahtung finden Sie bei jeder Elektronik-Einheit an der Seite entsprechende Anschlussinformationen. Die Elektronik-Einheit bietet die Aufnahme für den Terminal-Block für die Verdrahtung und beinhaltet den Rückwandbus mit Spannungsversorgung für die Elektronik und die Anbindung an die DC 24V Leistungsversorgung. Zusätzlich besitzt die Elektronik-Einheit ein Verriegelungssystem zur Fixierung auf einer Tragschiene. Mittels dieser Verriegelung können Sie Ihr System außerhalb Ihres Schaltschranks aufbauen und später als Gesamtsystem im Schaltschrank montieren.

Terminal-Block



Über den *Terminal-Block* werden Signal- und Versorgungsleitungen mit dem Modul verbunden. Bei der Montage des Terminal-Block wird dieser an der Unterseite der Elektronik-Einheit eingehängt und zur Elektronik-Einheit geklappt, bis dieser einrastet. Bei der Verdrahtung kommt eine "push-in"-Federklemmtechnik zum Einsatz. Diese ermöglicht einen werkzeuglosen und schnellen Anschluss Ihrer Signal- und Versorgungsleitungen. Das Abklemmen erfolgt mittels eines Schraubendrehers.

Power-Module



Die Spannungsversorgung erfolgt im System SLIO über Power-Module. Diese sind entweder im Kopf-Modul integriert oder können zwischen die Peripherie-Module gesteckt werden. Je nach Power-Modul können Sie Potenzialgruppen der DC 24V Leistungsversorgung definieren bzw. die Elektronikversorgung um 2A erweitern. Zur besseren Erkennung sind die Power-Module farblich von den Peripherie-Modulen abgesetzt.

2.2.3 Zubehör

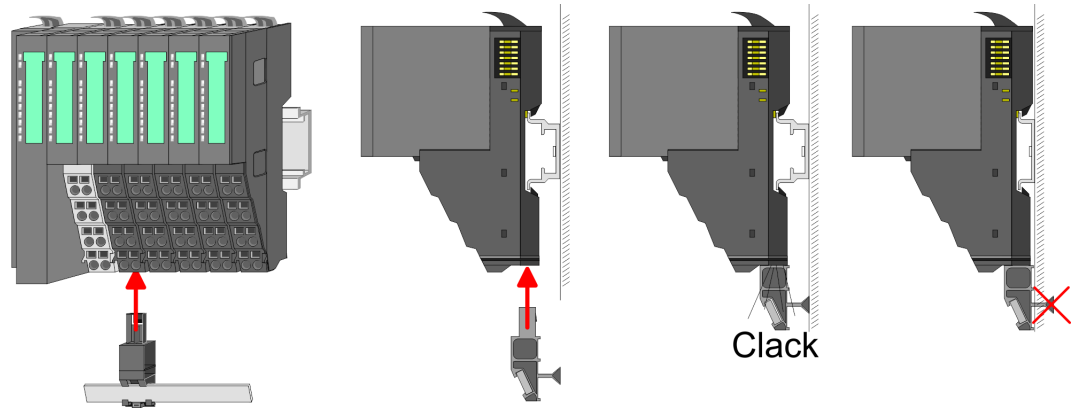
Schirmschienen-Träger



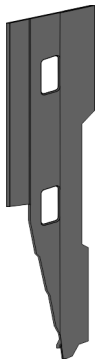
Bitte beachten sie, dass an einem 16x-Peripherie-Modul kein Schirmschienen-Träger montiert werden kann!



Der Schirmschienen-Träger (Best.-Nr.: 000-0AB00) dient zur Aufnahme von Schirmschienen (10mm x 3mm) für den Anschluss von Kabelschirmen. Schirmschienen-Träger, Schirmschiene und Kabelschirmbefestigungen sind nicht im Lieferumfang enthalten, sondern ausschließlich als Zubehör erhältlich. Der Schirmschienen-Träger wird unterhalb des Klemmblocks in das Terminal-Modul gesteckt. Bei flacher Tragschiene können Sie zur Adaption die Abstandshalter am Schirmschienen-Träger abbrechen.



Bus-Blende



Bei jedem Kopf-Modul gehört zum Schutz der Bus-Kontakte eine Bus-Blende zum Lieferumfang. Vor der Montage von System SLIO Modulen ist die Bus-Blende am Kopf-Modul zu entfernen. Zum Schutz der Bus-Kontakte müssen Sie die Bus-Blende immer am äußersten Modul montieren. Die Bus-Blende hat die Best.-Nr. 000-0AA00.

Kodier-Stecker



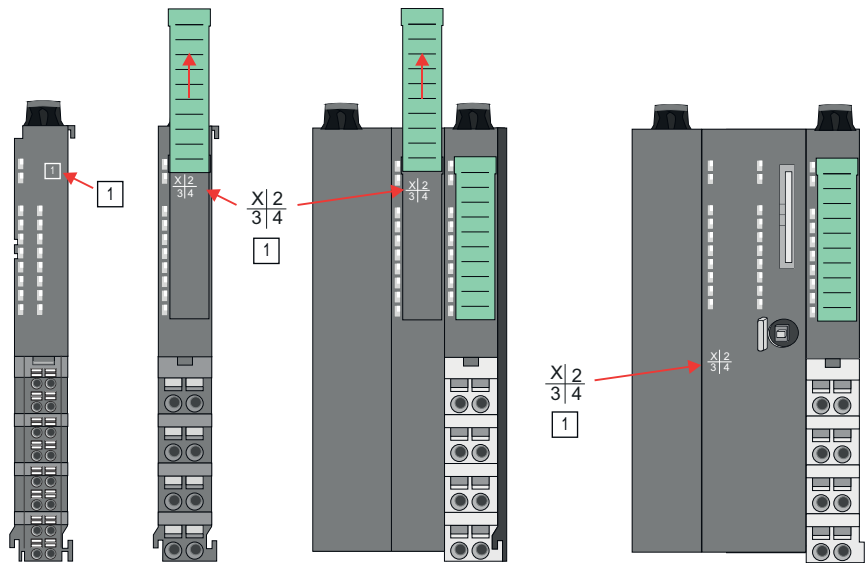
Bitte beachten Sie, dass an einem 16x-Peripherie-Modul kein Kodier-Stecker montiert werden kann! Hier müssen Sie selbst dafür Sorge tragen, dass bei einem Tausch der Elektronik-Einheit der zugehörige Terminal-Block wieder gesteckt wird.

Sie haben die Möglichkeit die Zuordnung von Terminal- und Elektronik-Modul zu fixieren. Hierbei kommen Kodier-Stecker (Best-Nr.: 000-0AC00) zum Einsatz. Die Kodier-Stecker bestehen aus einem Kodierstift-Stift und einer Kodier-Buchse, wobei durch Zusammenfügen von Elektronik- und Terminal-Modul der Kodier-Stift am Terminal-Modul und die Kodier-Buchse im Elektronik-Modul verbleiben. Dies gewährleistet, dass nach Austausch des Elektronik-Moduls nur wieder ein Elektronik-Modul mit der gleichen Kodierung gesteckt werden kann.

2.2.4 Hardware-Ausgabestand

Hardware-Ausgabestand auf der Front

- Auf jedem System SLIO Modul ist der Hardware-Ausgabestand aufgedruckt.
- Da sich ein System SLIO 8x-Peripherie-Modul aus Terminal- und Elektronik-Modul zusammensetzt, finden Sie auf diesen jeweils einen Hardware-Ausgabestand aufgedruckt.
- Maßgebend für den Hardware-Ausgabestand eines System SLIO Moduls ist der Hardware-Ausgabestand des Elektronik-Moduls. Dieser befindet sich unter dem Beschriftungsstreifen des entsprechenden Elektronik-Moduls.
- Abhängig vom Modultyp gibt es folgende 2 Varianten für die Darstellung beispielsweise von Hardware Ausgabestand 1:
 - Bei aktuellen Modulen befindet sich eine 1 auf der Front.
 - Bei älteren Modulen ist auf einem Zahlenraster die 1 mit "X" gekennzeichnet.



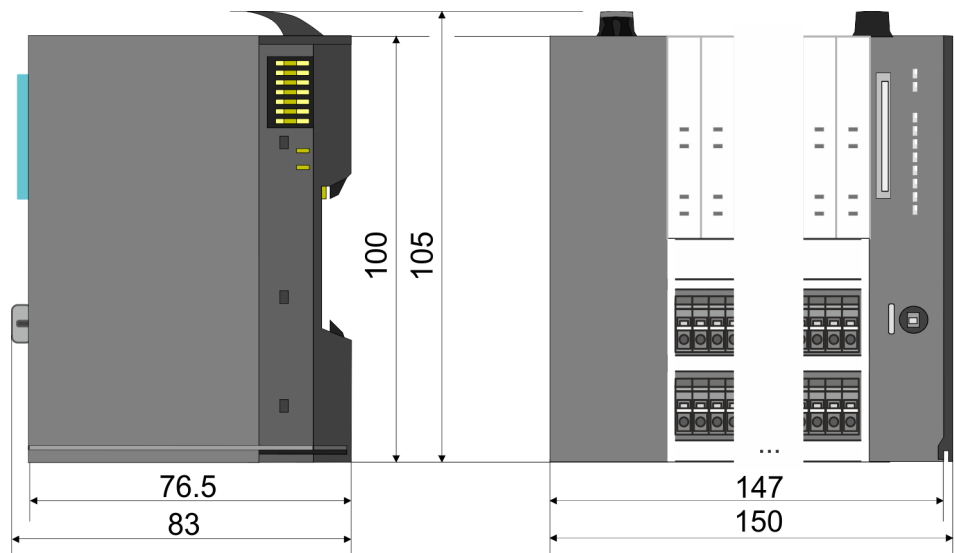
Hardware-Ausgabestand über Webserver

Bei den CPUs und bei manchen Bus-Kopplern können Sie den Hardware-Ausgabestand "HW Revision" über den integrierten Webserver ausgeben.

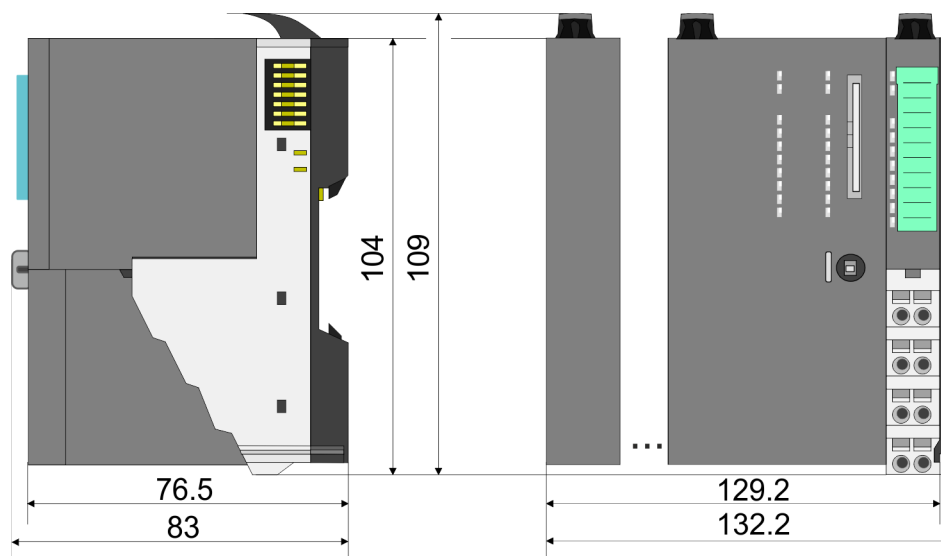
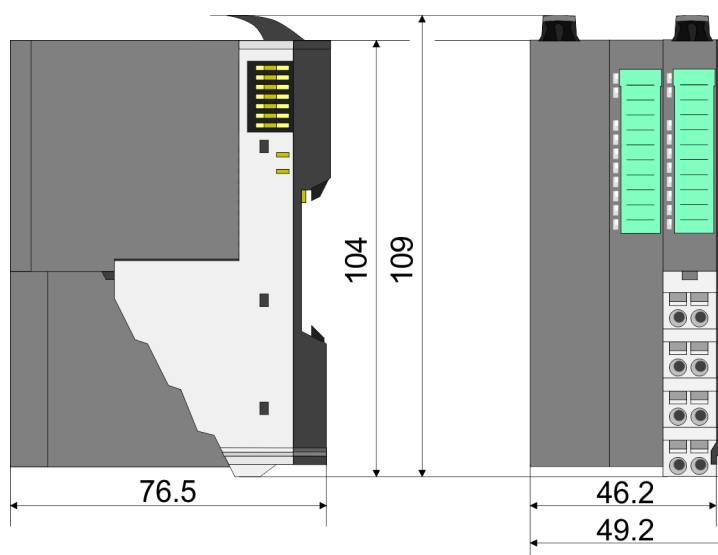
2.3 Abmessungen

CPU 01xC

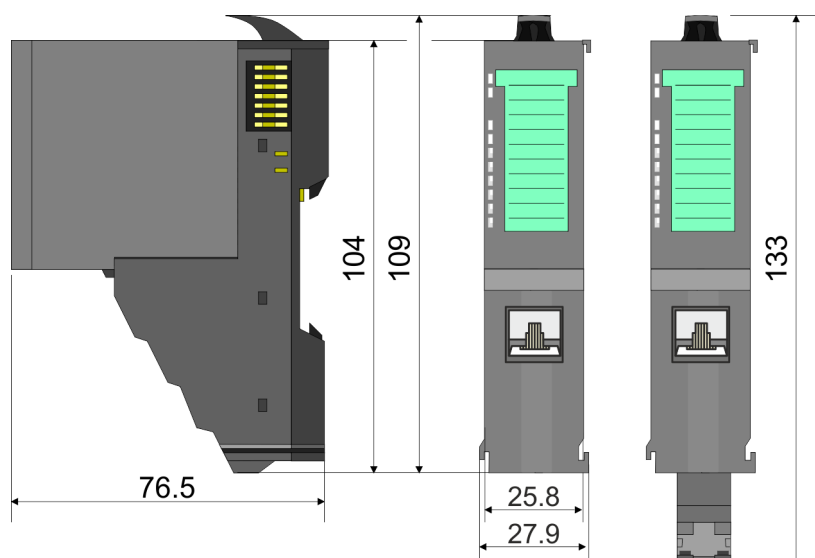
Alle Maße sind in mm angegeben.



CPU 01x

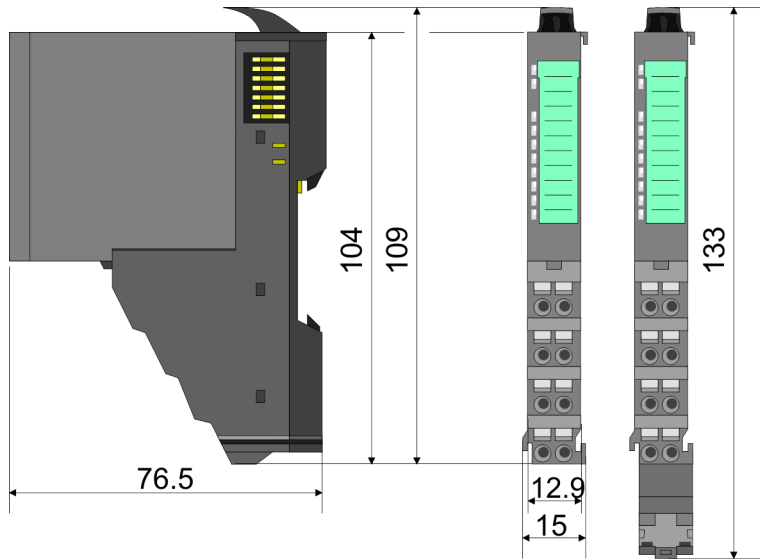
Bus-Koppler und Zeilen-
anschaltung Slave

Zeilenanschaltung Master

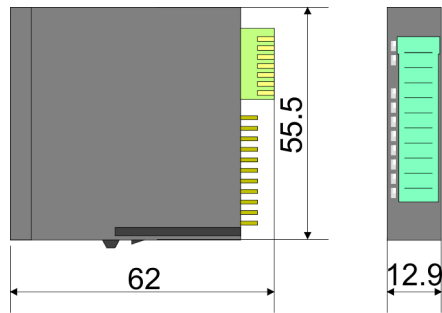


Abmessungen

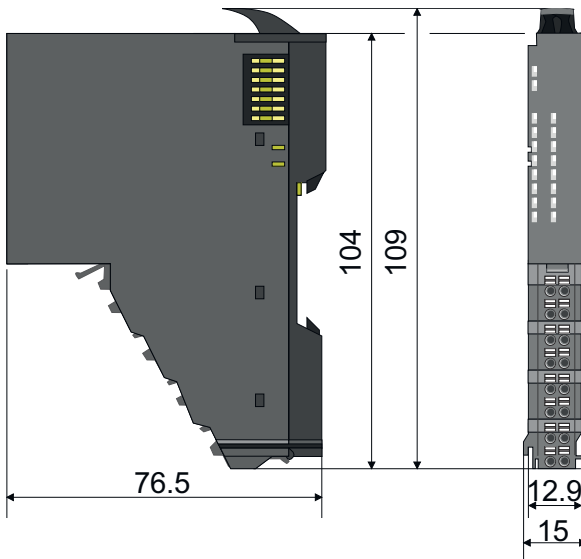
8x-Peripherie-Modul



Elektronik-Modul



16x-Peripherie-Modul



2.4 Montage 8x-Peripherie-Module

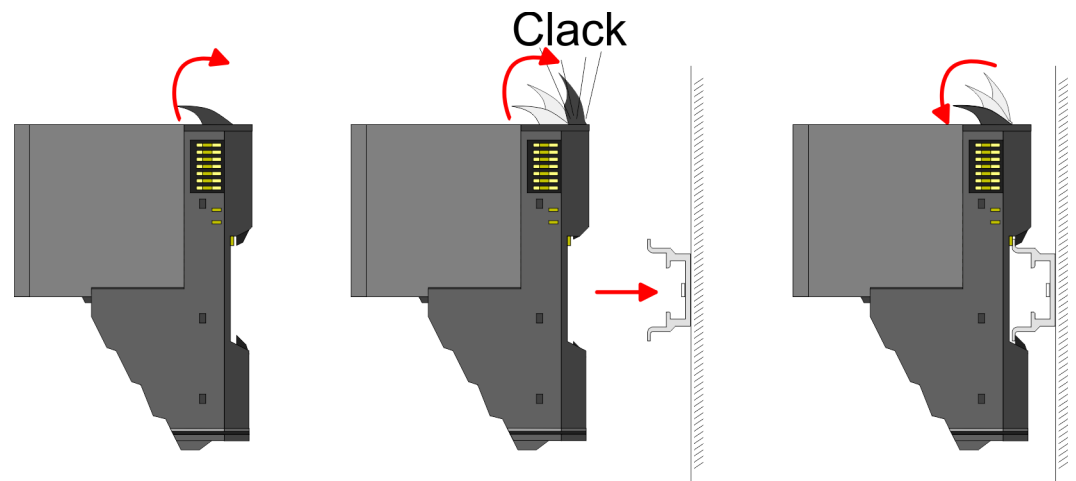


VORSICHT!

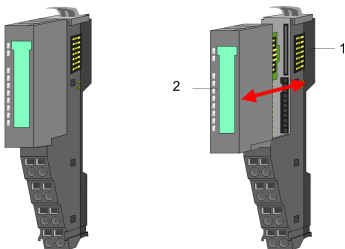
Voraussetzungen für den UL-konformen Betrieb

- Verwenden Sie für die Spannungsversorgung ausschließlich SELV/PELV-Netzteile.
- Das System SLIO darf nur in einem Gehäuse gemäß IEC61010-1 9.3.2 c) eingebaut und betrieben werden.

Das Modul besitzt einen Verriegelungshebel an der Oberseite. Zur Montage und Demontage ist dieser Hebel nach oben zu drücken, bis er einrastet. Stecken Sie das zu montierende Modul an das zuvor gesteckte Modul und schieben Sie das Modul, geführt durch die Führungsleisten an der Ober- und Unterseite, auf die Tragschiene. Durch Klappen des Verriegelungshebels nach unten wird das Modul auf der Tragschiene fixiert. Sie können entweder die Module einzeln auf der Tragschiene montieren oder als Block. Hierbei ist zu beachten, dass jeder Verriegelungshebel geöffnet ist. Die einzelnen Module werden direkt auf eine Tragschiene montiert. Über die Verbindung mit dem Rückwandbus werden Elektronik- und Leistungsversorgung angebunden. Sie können bis zu 64 Module stecken. Bitte beachten Sie hierbei, dass der Summenstrom der Elektronikversorgung den Maximalwert von 3A nicht überschreitet. Durch Einsatz des Power-Moduls 007-1AB10 können Sie den Strom für die Elektronikversorgung entsprechend erweitern.



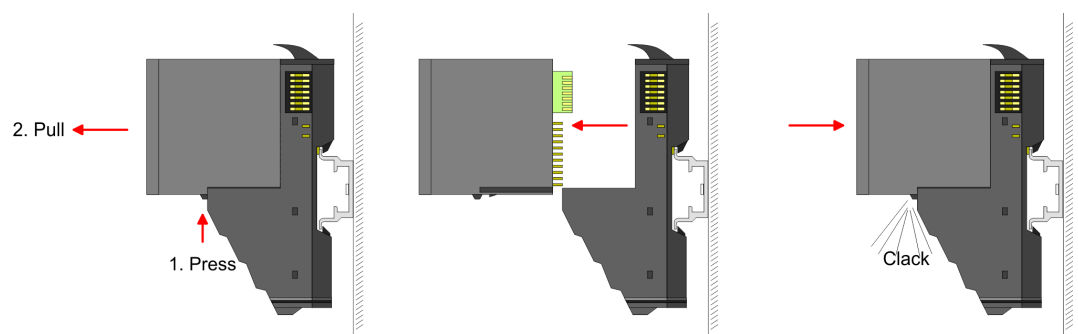
Terminal- und Elektronik-Modul



Jedes Peripherie-Modul besteht aus einem *Terminal-* und einem *Elektronik-Modul*.

- 1 Terminal-Modul
- 2 Elektronik-Modul

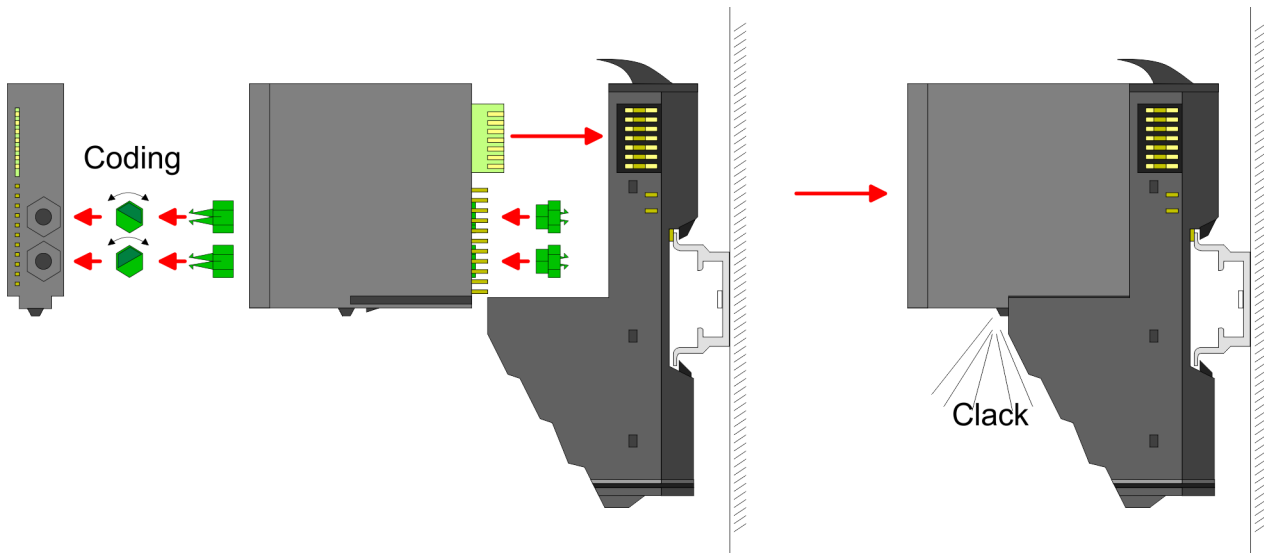
Zum Austausch eines Elektronik-Moduls können Sie das Elektronik-Modul, nach Betätigung der Entriegelung an der Unterseite, nach vorne abziehen. Für die Montage schieben Sie das Elektronik-Modul in die Führungsschiene, bis dieses an der Unterseite hörbar am Terminal-Modul einrastet.



Kodierung



Sie haben die Möglichkeit die Zuordnung von Terminal- und Elektronik-Modul zu fixieren. Hierbei kommen Kodier-Stecker (Best-Nr.: 000-0AC00) zum Einsatz. Die Kodier-Stecker bestehen aus einem Kodierstift-Stift und einer Kodier-Buchse, wobei durch Zusammenfügen von Elektronik- und Terminal-Modul der Kodier-Stift am Terminal-Modul und die Kodier-Buchse im Elektronik-Modul verbleiben. Dies gewährleistet, dass nach Austausch des Elektronik-Moduls nur wieder ein Elektronik-Modul mit der gleichen Kodierung gesteckt werden kann.



Jedes Elektronik-Modul besitzt an der Rückseite 2 Kodier-Aufnehmer für Kodier-Buchsen. Durch ihre Ausprägung sind 6 unterschiedliche Positionen pro Kodier-Buchse steckbar. Somit haben sie bei Verwendung beider Kodier-Aufnehmer 36 Kombinationsmöglichkeiten für die Kodierung.

1. ➤ Stecken Sie gemäß Ihrer Kodierung 2 Kodier-Buchsen in die Aufnehmer am Elektronik-Modul, bis diese einrasten.
2. ➤ Stecken Sie nun den entsprechenden Kodier-Stift in die Kodier-Buchse.
3. ➤ Zur Fixierung der Kodierung führen Sie Elektronik- und Terminal-Modul zusammen, bis diese hörbar einrasten.

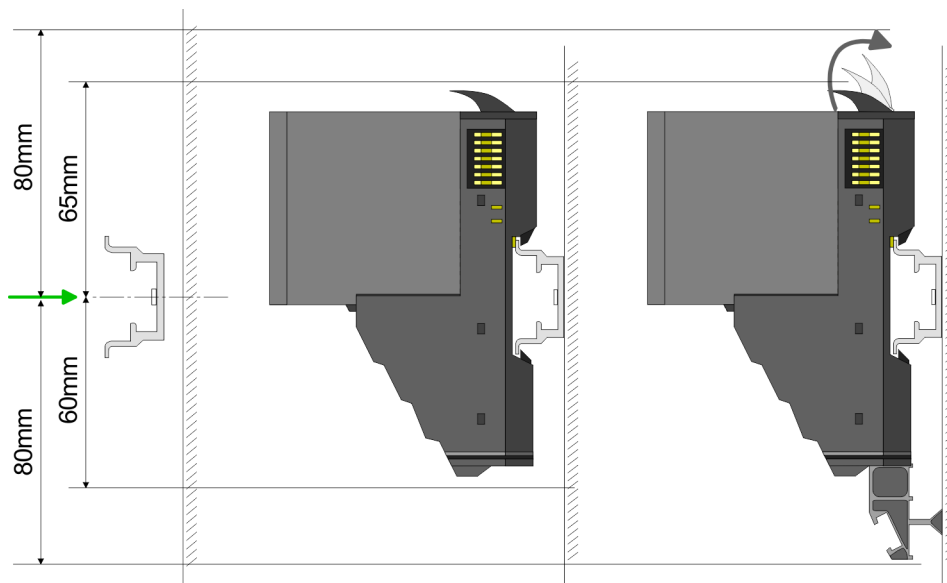


VORSICHT!

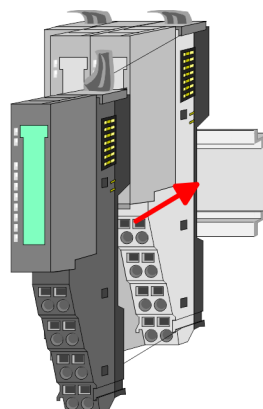
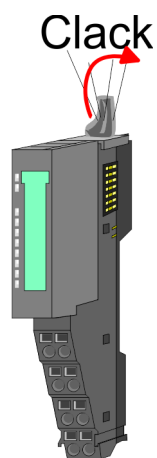
Bitte beachten Sie, dass bei Austausch eines bereits kodierten Elektronik-Moduls dieses immer durch ein Elektronik-Modul mit gleicher Kodierung ersetzt wird.

Auch bei vorhandener Kodierung am Terminal-Modul können Sie ein Elektronik-Modul ohne Kodierung stecken. Die Verantwortung bei der Verwendung von Kodierstiften liegt beim Anwender. Yaskawa übernimmt keinerlei Haftung für falsch gesteckte Elektronik-Module oder für Schäden, welche aufgrund fehlerhafter Kodierung entstehen!

Montage Peripherie-Modul

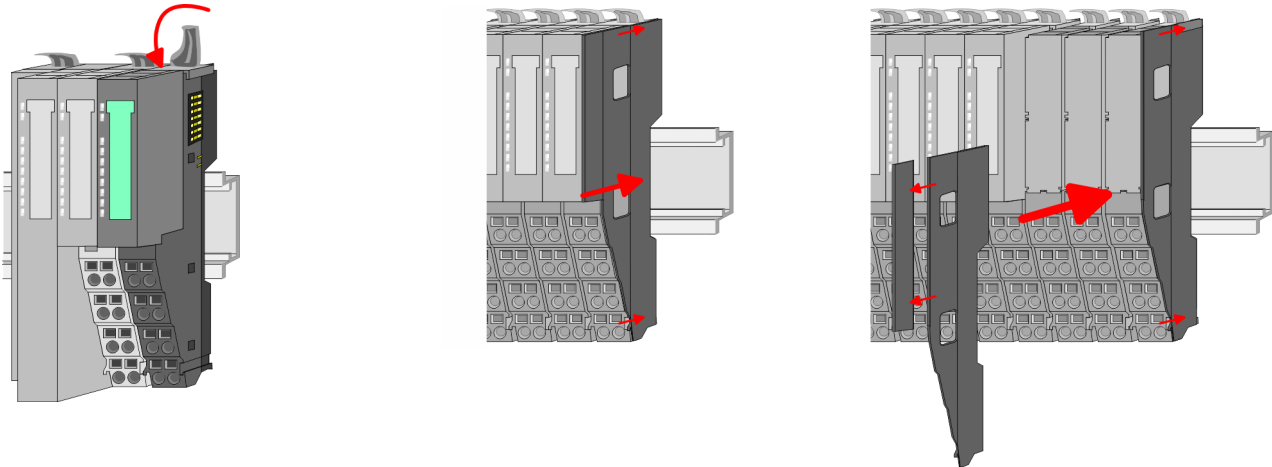


1. ➤ Montieren Sie die Tragschiene! Bitte beachten Sie, dass Sie von der Mitte der Tragschiene nach oben einen Montageabstand von mindestens 80mm und nach unten von 60mm bzw. 80mm bei Verwendung von Schirmschienen-Trägern einhalten.
2. ➤ Montieren Sie Ihr Kopf-Modul wie z.B. CPU oder Feldbus-Koppler.
3. ➤ Entfernen Sie vor der Montage der Peripherie-Module die Bus-Blende auf der rechten Seite des Kopf-Moduls, indem Sie diese nach vorn abziehen. Bewahren Sie die Blende für spätere Montage auf.



4. ➤ Klappen Sie zur Montage den Verriegelungshebel des Peripherie-Moduls nach oben, bis dieser einrastet.
5. ➤ Stecken Sie das zu montierende Modul an das zuvor gesteckte Modul und schieben Sie das Modul, geführt durch die Führungsleisten an der Ober- und Unterseite, auf die Tragschiene.
6. ➤ Klappen Sie den Verriegelungshebel des Peripherie-Moduls wieder nach unten.

Montage 16x-Peripherie-Module



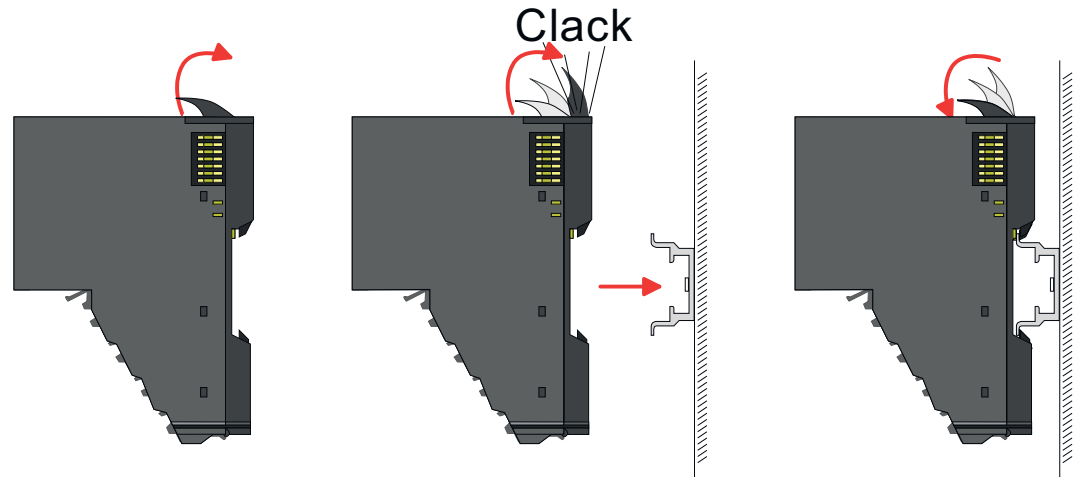
7. ▶ Nachdem Sie Ihr Gesamt-System montiert haben, müssen Sie zum Schutz der Bus-Kontakte die Bus-Blende am äußersten Modul wieder stecken. Handelt es sich bei dem äußersten Modul um ein Klemmen-Modul, so ist zur Adaption der obere Teil der Bus-Blende abzubrechen.

2.5 Montage 16x-Peripherie-Module

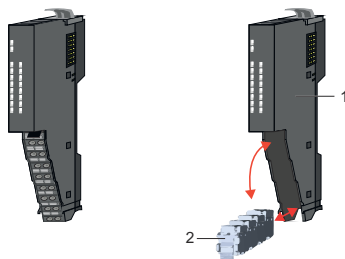
**VORSICHT!****Voraussetzungen für den UL-konformen Betrieb**

- Verwenden Sie für die Spannungsversorgung ausschließlich SELV/ PELV-Netzteile.
- Das System SLIO darf nur in einem Gehäuse gemäß IEC61010-1 9.3.2 c) eingebaut und betrieben werden.

Das Modul besitzt einen Verriegelungshebel an der Oberseite. Zur Montage und Demontage ist dieser Hebel nach oben zu drücken, bis er einrastet. Stecken Sie das zu montierende Modul an das zuvor gesteckte Modul und schieben Sie das Modul, geführt durch die Führungsleisten an der Ober- und Unterseite, auf die Tragschiene. Durch Klappen des Verriegelungshebels nach unten wird das Modul auf der Tragschiene fixiert. Sie können entweder die Module einzeln auf der Tragschiene montieren oder als Block. Hierbei ist zu beachten, dass jeder Verriegelungshebel geöffnet ist. Die einzelnen Module werden direkt auf eine Tragschiene montiert. Über die Verbindung mit dem Rückwandbus werden Elektronik- und Leistungsversorgung angebunden. Sie können bis zu 64 Module stecken. Bitte beachten Sie hierbei, dass der Summenstrom der Elektronikversorgung den Maximalwert von 3A nicht überschreitet. Durch Einsatz des Power-Moduls 007-1AB10 können Sie den Strom für die Elektronikversorgung entsprechend erweitern.



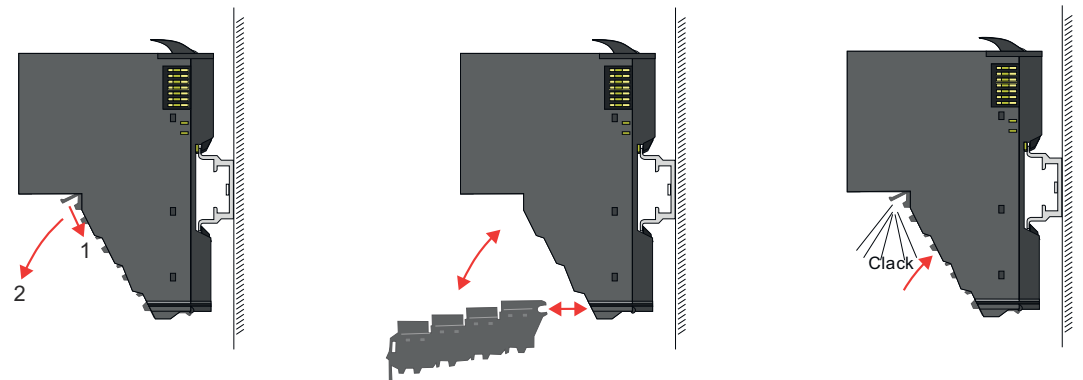
Elektronik-Einheit und Terminal-Block



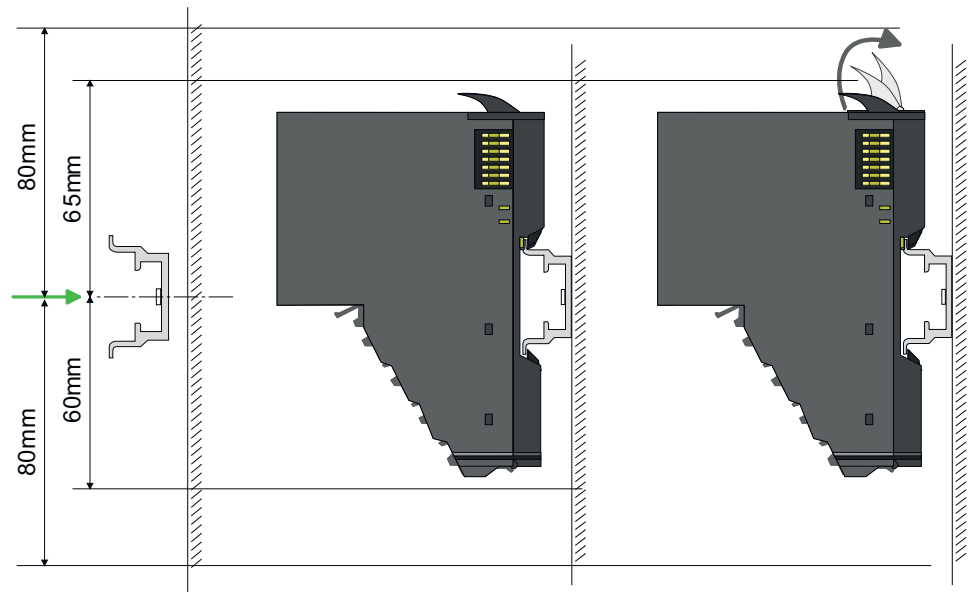
Jedes 16x-Peripherie-Modul besteht aus einer *Elektronik-Einheit* und einem *Terminal-Block*.

- 1 Elektronik-Einheit
- 2 Terminal-Block

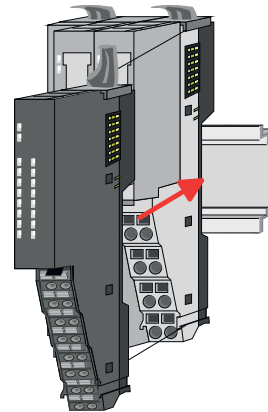
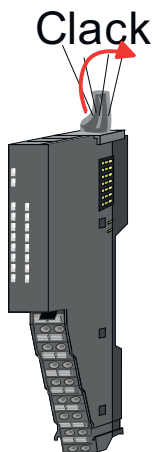
Zum Austausch einer Elektronik-Einheit können Sie den Terminal-Block nach Betätigung der Entriegelung nach unten klappen und abziehen. Für die Montage des Terminal-Block wird dieser horizontal an der Unterseite der Elektronik-Einheit eingehängt und zur Elektronik-Einheit geklappt, bis dieser einrastet.



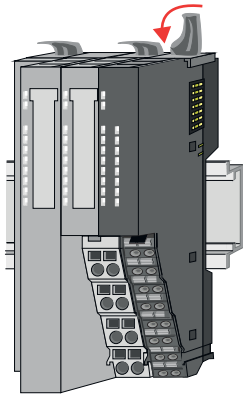
Montage Peripherie-Modul



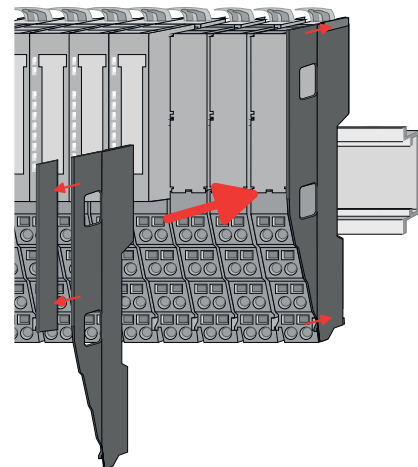
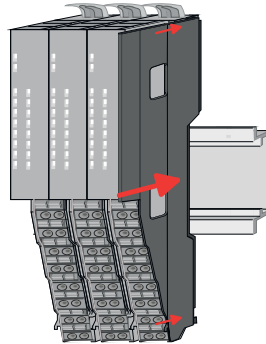
1. ➤ Montieren Sie die Tragschiene! Bitte beachten Sie, dass Sie von der Mitte der Tragschiene nach oben einen Montageabstand von mindestens 80mm und nach unten 80mm einhalten.
2. ➤ Montieren Sie Ihr Kopf-Modul wie z.B. CPU oder Feldbus-Koppler.
3. ➤ Entfernen Sie vor der Montage der Peripherie-Module die Bus-Blende auf der rechten Seite des Kopf-Moduls, indem Sie diese nach vorn abziehen. Bewahren Sie die Blende für spätere Montage auf.



4. ➤ Klappen Sie zur Montage den Verriegelungshebel des Peripherie-Moduls nach oben, bis dieser einrastet.
5. ➤ Stecken Sie das zu montierende Modul an das zuvor gesteckte Modul und schieben Sie das Modul, geführt durch die Führungsleisten an der Ober- und Unterseite, auf die Tragschiene.



6. ➔ Klappen Sie den Verriegelungshebel des Peripherie-Moduls wieder nach unten.



7. ➔ Nachdem Sie Ihr Gesamt-System montiert haben, müssen Sie zum Schutz der Bus-Kontakte die Bus-Blende am äußersten Modul wieder stecken. Handelt es sich bei dem äußersten Modul um ein Klemmen-Modul, so ist zur Adaption der obere Teil der Bus-Blende abzubrechen.

2.6 Verdrahtung 8x-Peripherie-Module

Terminal-Modul Anschlussklemmen



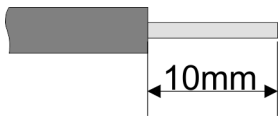
VORSICHT!

Keine gefährliche Spannungen anschließen!

Sofern dies nicht ausdrücklich bei der entsprechenden Modulbeschreibung vermerkt ist, dürfen Sie an dem entsprechenden Terminal-Modul keine gefährlichen Spannungen anschließen!

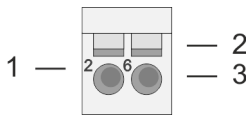
- Bei der Verdrahtung von Terminal-Modulen kommen Anschlussklemmen mit Federklemmtechnik zum Einsatz. Die Verdrahtung mit Federklemmtechnik ermöglicht einen schnellen und einfachen Anschluss Ihrer Signal- und Versorgungsleitungen. Im Gegensatz zur Schraubverbindung ist diese Verbindungsart erschütterungssicher.

Daten

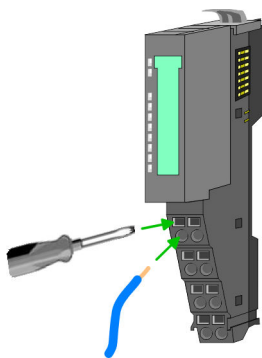
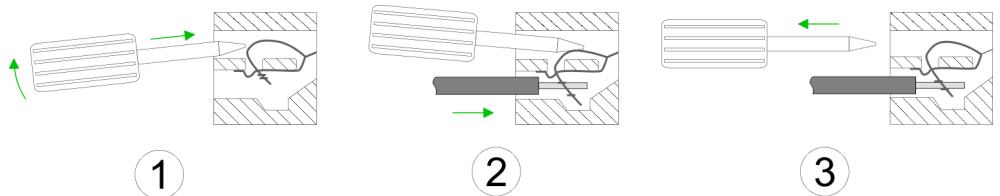


U_{\max}	240V AC / 30V DC
I_{\max}	10A
Querschnitt	0,08 ... 1,5mm ² (AWG 28 ... 16)
Abisolierlänge	10mm

Verdrahtung Vorgehensweise

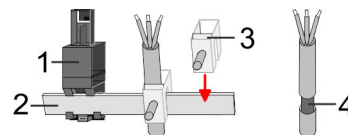


- 1 Pin-Nr. am Steckverbinder
- 2 Entriegelung für Schraubendreher
- 3 Anschlussöffnung für Draht



- 1. Zum Verdrahten stecken Sie, wie in der Abbildung gezeigt, einen passenden Schraubendreher leicht schräg in die rechteckige Öffnung. Zum Öffnen der Kontaktfeder müssen Sie den Schraubendreher in die entgegengesetzte Richtung drücken und halten.
- 2. Führen Sie durch die runde Öffnung Ihren abisolierten Draht ein. Sie können Drähte mit einem Querschnitt von 0,08mm² bis 1,5mm² anschließen.
- 3. Durch Entfernen des Schraubendrehers wird der Draht über einen Federkontakt sicher mit der Anschlussklemme verbunden.

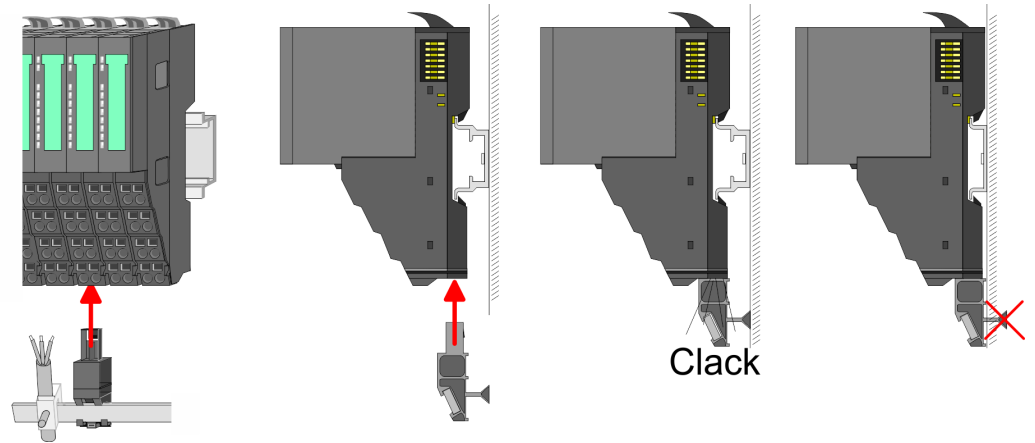
Schirm auflegen



- 1 Schirmschienen-Träger
- 2 Schirmschiene (10mm x 3mm)
- 3 Schirmanschlussklemme
- 4 Kabelschirm

Zur Schirmauflage ist die Montage von Schirmschienen-Trägern erforderlich. Der Schirmschienen-Träger (als Zubehör erhältlich) dient zur Aufnahme der Schirmschiene für den Anschluss von Kabelschirmen.

- 1. Jedes System SLIO 8x-Peripherie-Modul besitzt an der Unterseite Aufnehmer für Schirmschienen-Träger. Stecken Sie Ihre Schirmschienen-Träger, bis diese am Modul einrasten. Bei flacher Tragschiene können Sie zur Adaption den Abstandhalter am Schirmschienen-Träger abbrechen.
- 2. Legen Sie Ihre Schirmschiene in den Schirmschienen-Träger ein.



3. Legen Sie ihre Kabel mit dem entsprechend abisolierten Kabelschirm auf und verbinden Sie diese über die Schirmanschlussklemme mit der Schirmschiene.

2.7 Verdrahtung 16x-Peripherie-Module

Terminal-Block Anschlussklemmen



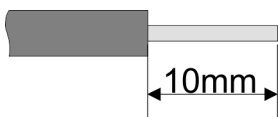
VORSICHT!

Keine gefährliche Spannungen anschließen!

Sofern dies nicht ausdrücklich bei der entsprechenden Modulbeschreibung vermerkt ist, dürfen Sie an dem entsprechenden Terminal-Block keine gefährlichen Spannungen anschließen!

- Für die Verdrahtung besitzt das 16x-Peripherie-Modul einen abnehmbaren Terminal-Block.
- Bei der Verdrahtung des Terminal-Blocks kommt eine "push-in"-Federklemmtechnik zum Einsatz. Diese ermöglicht einen werkzeuglosen und schnellen Anschluss Ihrer Signal- und Versorgungsleitungen.
- Das Abklemmen erfolgt mittels eines Schraubendrehers.
- Bitte verwenden Sie ausschließlich Kupferdraht!

Daten



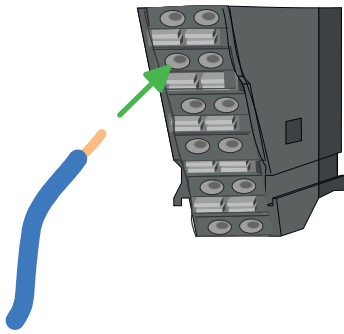
U_{max}	30V DC
I_{max}	10A
Querschnitt fester Draht	0,25 ... 0,75mm ²
Querschnitt mit Aderendhülse	0,14 ... 0,75mm ²
Drahttyp	CU
AWG	24 ... 16
Abisolierlänge	10mm

Verdrahtung Vorgehensweise



- 1 Entriegelung
- 2 Anschlussöffnung für Draht

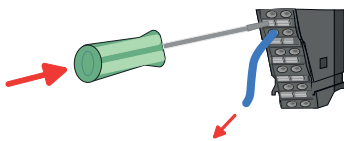
Draht stecken



Die Verdrahtung erfolgt werkzeuglos.

1. ➤ Ermitteln Sie gemäß der Gehäusebeschriftung die Anschlussposition.
2. ➤ Führen Sie durch die runde Anschlussöffnung des entsprechenden Kontakts Ihren vorbereiteten Draht bis zum Anschlag ein, so dass dieser fixiert wird.
 - ⇒ Durch das Einschieben öffnet die Kontaktfeder und sorgt somit für die erforderliche Anpresskraft.

Draht entfernen



Das Entfernen eines Drahtes erfolgt mittels eines Schraubendrehers mit 2,5mm Klingebreite.

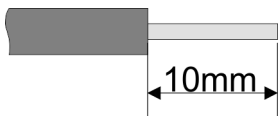
1. ➤ Drücken Sie mit dem Schraubendreher senkrecht auf die Entriegelung.
 - ⇒ Die Kontaktfeder gibt den Draht frei.
2. ➤ Ziehen Sie den Draht aus der runden Öffnung heraus.

2.8 Verdrahtung Power-Module

**Terminal-Modul
Anschlussklemmen**

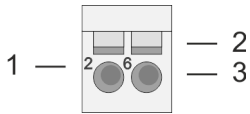
Power-Module sind entweder im Kopf-Modul integriert oder können zwischen die Peripherie-Module gesteckt werden. Bei der Verdrahtung von Power-Modulen kommen Anschlussklemmen mit Federklemmtechnik zum Einsatz. Die Verdrahtung mit Federklemmtechnik ermöglicht einen schnellen und einfachen Anschluss Ihrer Signal- und Versorgungsleitungen. Im Gegensatz zur Schraubverbindung ist diese Verbindungsart erschütterungssicher.

Daten

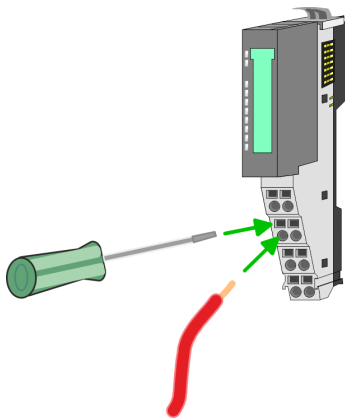
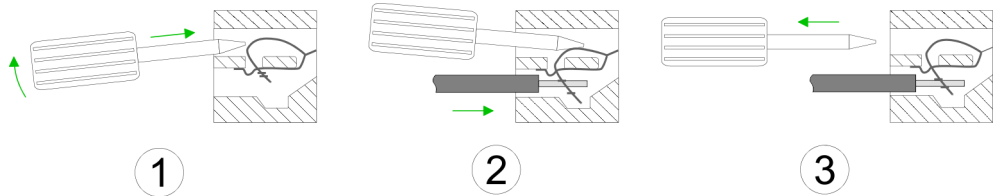


U_{max}	30V DC
I_{max}	10A
Querschnitt	0,08 ... 1,5mm ² (AWG 28 ... 16)
Abisolierlänge	10mm

Verdrahtung Vorgehensweise

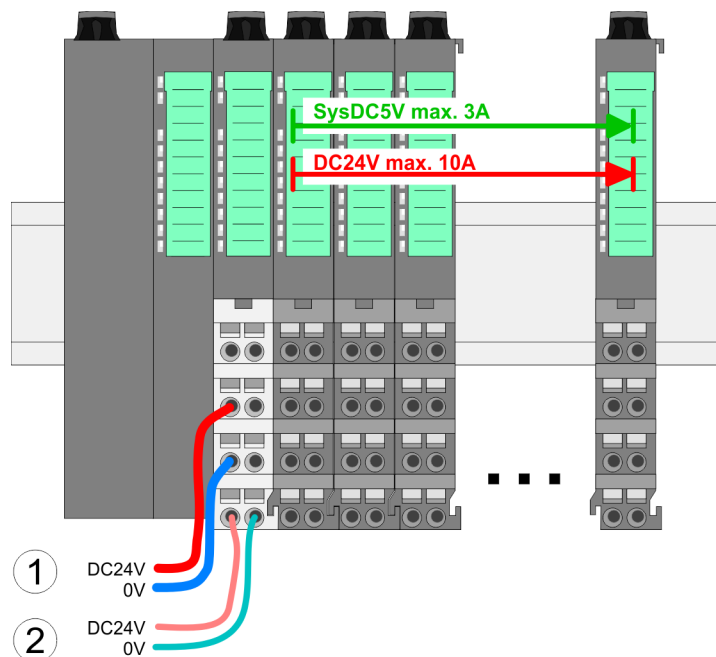


- 1 Pin-Nr. am Steckverbinder
- 2 Entriegelung für Schraubendreher
- 3 Anschlussöffnung für Draht



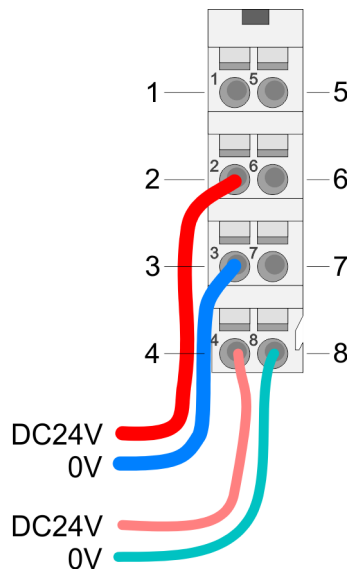
1. Zum Verdrahten stecken Sie, wie in der Abbildung gezeigt, einen passenden Schraubendreher leicht schräg in die rechteckige Öffnung. Zum Öffnen der Kontaktfeder müssen Sie den Schraubendreher in die entgegengesetzte Richtung drücken und halten.
2. Führen Sie durch die runde Öffnung Ihren abisolierten Draht ein. Sie können Drähte mit einem Querschnitt von 0,08mm² bis 1,5mm² anschließen.
3. Durch Entfernen des Schraubendrehers wird der Draht über einen Federkontakt sicher mit der Anschlussklemme verbunden.

Standard-Verdrahtung



- (1) DC 24V für Leistungsversorgung I/O-Ebene (max. 10A)
- (2) DC 24V für Elektronikversorgung Bus-Koppler und I/O-Ebene

PM - Power Modul



Für Drähte mit einem Querschnitt von 0,08mm² bis 1,5mm².

Pos.	Funktion	Typ	Beschreibung
1	---	---	nicht belegt
2	DC 24V	E	DC 24V für Leistungsversorgung
3	0V	E	GND für Leistungsversorgung
4	Sys DC 24V	E	DC 24V für Elektronikversorgung
5	---	---	nicht belegt
6	DC 24V	E	DC 24V für Leistungsversorgung
7	0V	E	GND für Leistungsversorgung
8	Sys 0V	E	GND für Elektronikversorgung

E: Eingang



VORSICHT!

Da die Leistungsversorgung keine interne Absicherung besitzt, ist diese extern mit einer Sicherung entsprechend dem Maximalstrom abzusichern, d.h. max. 10A mit einer 10A-Sicherung (flink) bzw. einem Leitungsschutzschalter 10A Charakteristik Z!



Die Elektronikversorgung ist intern gegen zu hohe Spannung durch eine Sicherung geschützt. Die Sicherung befindet sich innerhalb des Power-Moduls. Wenn die Sicherung ausgelöst hat, muss das Elektronik-Modul getauscht werden!

Absicherung

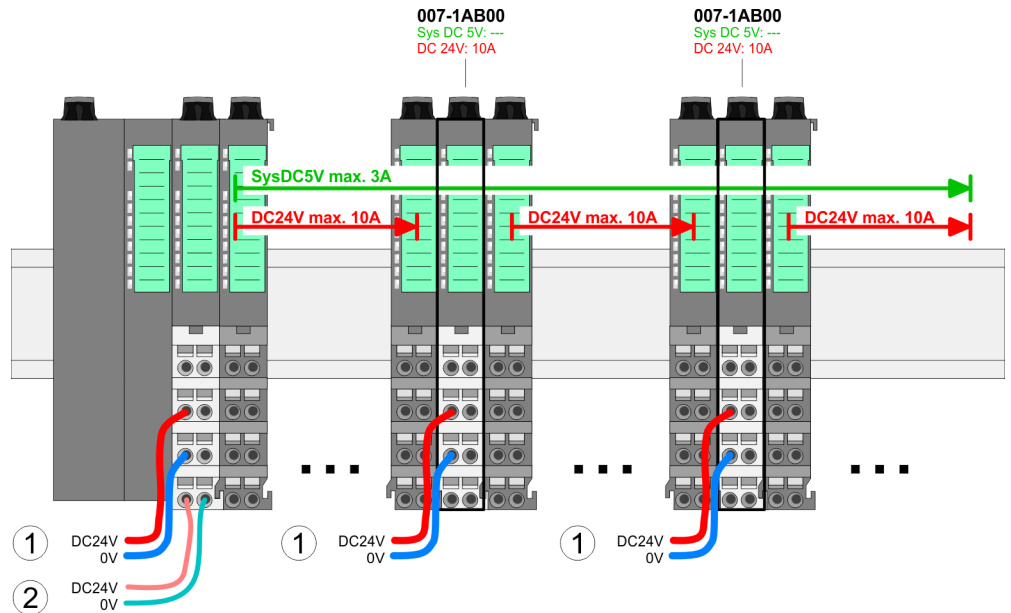
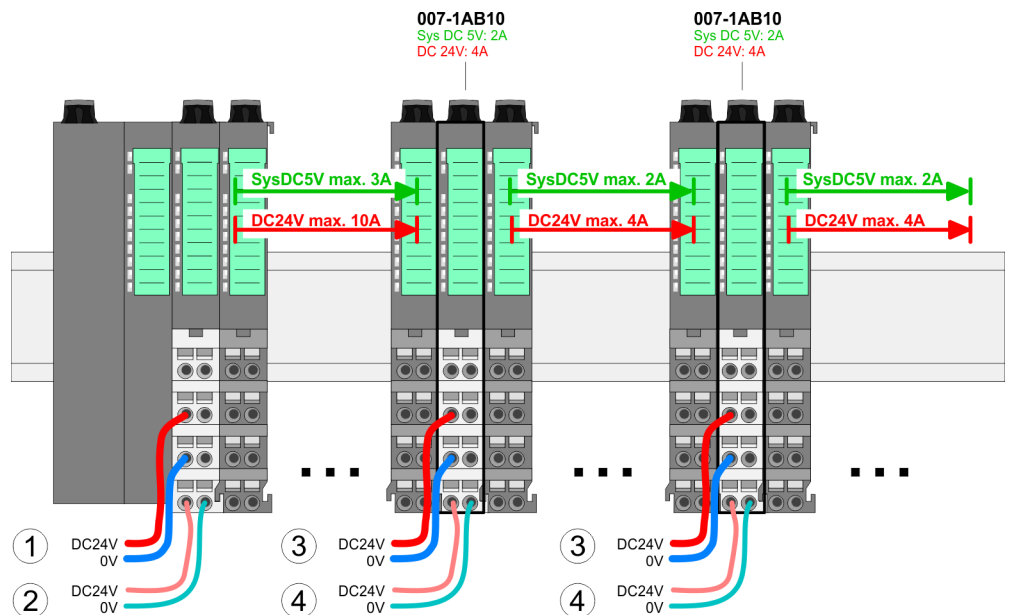
- Die Leistungsversorgung ist extern mit einer Sicherung entsprechend dem Maximalstrom abzusichern, d.h. max. 10A mit einer 10A-Sicherung (flink) bzw. einem Leitungsschutzschalter 10A Charakteristik Z.
- Es wird empfohlen die Elektronikversorgung für Kopf-Modul und I/O-Ebene extern mit einer 2A-Sicherung (flink) bzw. einem Leitungsschutzschalter 2A Charakteristik Z abzusichern.
- Die Elektronikversorgung für die I/O-Ebene des Power-Moduls 007-1AB10 sollte ebenfalls extern mit einer 1A-Sicherung (flink) bzw. einem Leitungsschutzschalter 1A Charakteristik Z abgesichert werden.

Zustand der Elektronikversorgung über LEDs

Nach PowerON des System SLIO leuchtet an jedem Modul die RUN- bzw. MF-LED, sofern der Summenstrom für die Elektronikversorgung 3A nicht übersteigt. Ist der Summenstrom größer als 3A, werden die LEDs nicht mehr angesteuert. Hier müssen Sie zwischen Ihre Peripherie-Module das Power-Modul mit der Best.-Nr. 007-1AB10 platzieren.

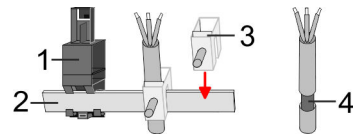
Einsatz von Power-Modulen

- Das Power-Modul mit der Best.-Nr. 007-1AB00 setzen Sie ein, wenn die 10A für die Leistungsversorgung nicht mehr ausreichen. Sie haben so auch die Möglichkeit, Potenzialgruppen zu bilden.
- Das Power-Modul mit der Best.-Nr. 007-1AB10 setzen Sie ein, wenn die 3A für die Elektronikversorgung am Rückwandbus nicht mehr ausreichen. Zusätzlich erhalten Sie eine neue Potenzialgruppe für die DC 24V Leistungsversorgung mit max. 4A.
- Durch Stecken des Power-Moduls 007-1AB10 können am nachfolgenden Rückwandbus Module gesteckt werden mit einem maximalen Summenstrom von 2A. Danach ist wieder ein Power-Modul zu stecken. Zur Sicherstellung der Spannungsversorgung dürfen die Power-Module beliebig gemischt eingesetzt werden.

Power-Modul 007-1AB00**Power-Modul 007-1AB10**

- (1) DC 24V für Leistungsversorgung I/O-Ebene (max. 10A)
- (2) DC 24V für Elektronikversorgung Bus-Koppler und I/O-Ebene
- (3) DC 24V für Leistungsversorgung I/O-Ebene (max. 4A)
- (4) DC 24V für Elektronikversorgung I/O-Ebene

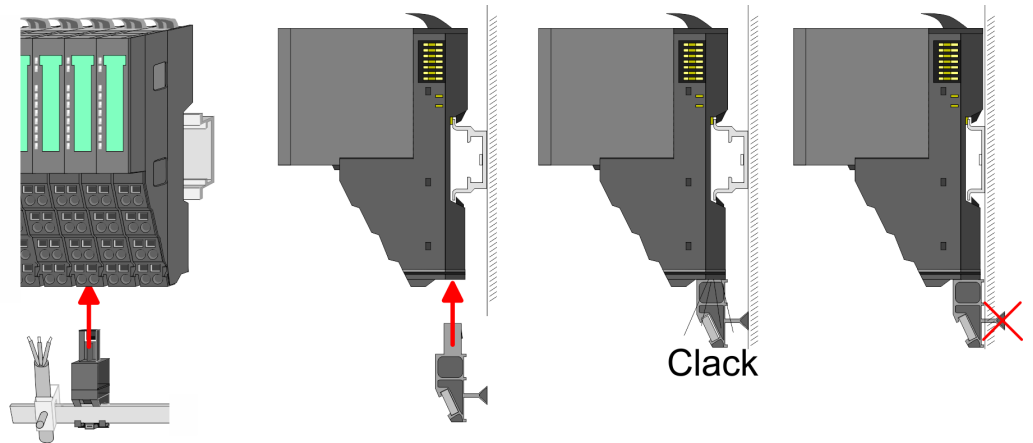
Schirm auflegen



- 1 Schirmschienen-Träger
- 2 Schirmschiene (10mm x 3mm)
- 3 Schirmanschlussklemme
- 4 Kabelschirm

Zur Schirmauflage ist die Montage von Schirmschienen-Trägern erforderlich. Der Schirmschienen-Träger (als Zubehör erhältlich) dient zur Aufnahme der Schirmschiene für den Anschluss von Kabelschirmen.

- 1. ➤ Jedes System SLIO 8x-Peripherie-Modul besitzt an der Unterseite Aufnehmer für Schirmschienen-Träger. Stecken Sie Ihre Schirmschienen-Träger, bis diese am Modul einrasten. Bei flacher Tragschiene können Sie zur Adaption den Abstandshalter am Schirmschienen-Träger abbrechen.
- 2. ➤ Legen Sie Ihre Schirmschiene in den Schirmschienen-Träger ein.



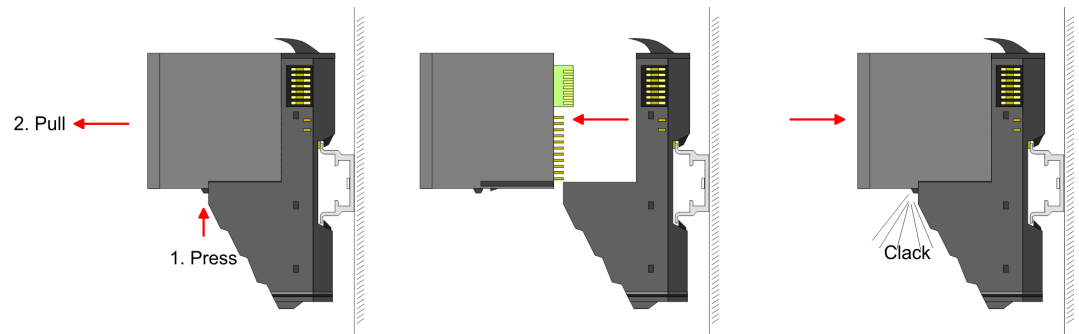
- 3. ➤ Legen Sie ihre Kabel mit dem entsprechend abisolierten Kabelschirm auf und verbinden Sie diese über die Schirmanschlussklemme mit der Schirmschiene.

2.9 Demontage 8x-Peripherie-Module

Vorgehensweise

Austausch eines Elektronik-Moduls

1. ➤ Machen Sie Ihr System stromlos.



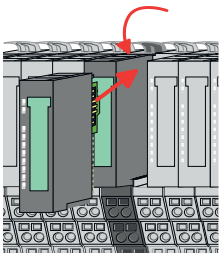
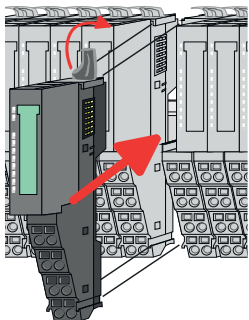
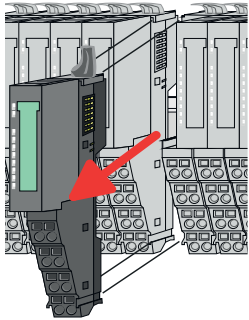
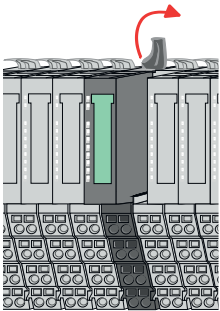
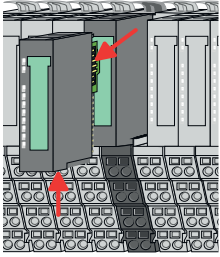
2. ➤ Zum Austausch eines Elektronik-Moduls können Sie das Elektronik-Modul, nach Betätigung der Entriegelung an der Unterseite, nach vorne abziehen.
3. ➤ Für die Montage schieben Sie das neue Elektronik-Modul in die Führungsschiene, bis dieses an der Unterseite am Terminal-Modul einrastet.
 - ⇒ Jetzt können Sie Ihr System wieder in Betrieb nehmen.



Easy Maintenance

Als "Easy Maintenance" wird die Unterstützung für das Hinzufügen und Entfernen von Elektronik-Modulen während des Betriebs bezeichnet, ohne das System neu starten zu müssen. Sofern dies von Ihrem Kopf-Modul unterstützt wird, finden Sie hierzu nähere Informationen im Kapitel "Einsatz". ↪ Kap. 2.11 "Easy Maintenance" Seite 37

Austausch eines Peripherie-Moduls



1. ➤ Machen Sie Ihr System stromlos.
2. ➤ Entfernen Sie falls vorhanden die Verdrahtung am Modul.
3. ➤

i Bei der Demontage und beim Austausch eines (Kopf)-Moduls oder einer Modulgruppe müssen Sie aus montage-technischen Gründen immer das rechts daneben befindliche Elektronik-Modul entfernen! Nach der Montage kann es wieder gesteckt werden.

Betätigen Sie die Entriegelung an der Unterseite des rechts daneben befindlichen Elektronik-Moduls und ziehen Sie dieses nach vorne ab.

4. ➤ Klappen Sie den Verriegelungshebel des zu tauschenden Moduls nach oben.

5. ➤ Ziehen Sie das Modul nach vorne ab.
6. ➤ Zur Montage klappen Sie den Verriegelungshebel des zu montierenden Moduls nach oben.

7. ➤ Stecken Sie das zu montierende Modul in die Lücke zwischen die beiden Module und schieben Sie das Modul, geführt durch die Führungsleisten auf beiden Seiten, auf die Tragschiene.

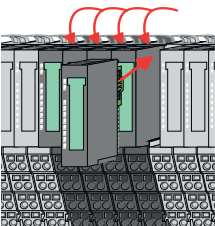
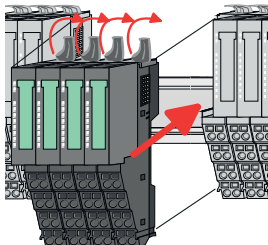
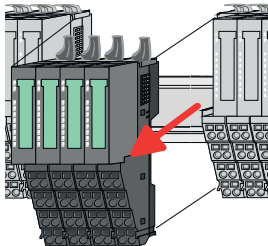
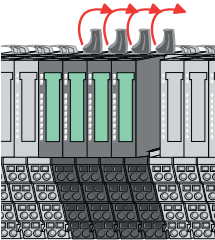
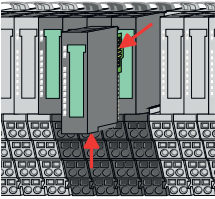
8. ➤ Klappen Sie den Verriegelungshebel wieder nach unten.

9. ➤ Stecken Sie wieder das zuvor entnommene Elektronik-Modul.

10. ➤ Verdrahten Sie Ihr Modul.

⇒ Jetzt können Sie Ihr System wieder in Betrieb nehmen.

Austausch einer Modulgruppe



1. ➤ Machen Sie Ihr System stromlos.
2. ➤ Entfernen Sie falls vorhanden die Verdrahtung an der Modulgruppe.

3. ➤



Bei der Demontage und beim Austausch eines (Kopf)-Moduls oder einer Modulgruppe müssen Sie aus montage-technischen Gründen immer das rechts daneben befindliche Elektronik-Modul entfernen! Nach der Montage kann es wieder gesteckt werden.

Betätigen Sie die Entriegelung an der Unterseite des rechts neben der Modulgruppe befindlichen Elektronik-Moduls und ziehen Sie dieses nach vorne ab.

4. ➤ Klappen Sie alle Verriegelungshebel der zu tauschenden Modulgruppe nach oben.

5. ➤ Ziehen Sie die Modulgruppe nach vorne ab.

6. ➤ Zur Montage klappen Sie alle Verriegelungshebel der zu montierenden Modulgruppe nach oben.

7. ➤ Stecken Sie die zu montierende Modulgruppe in die Lücke zwischen die beiden Module und schieben Sie die Modulgruppe, geführt durch die Führungsleisten auf beiden Seiten, auf die Tragschiene.

8. ➤ Klappen Sie alle Verriegelungshebel wieder nach unten.

9. ➤ Stecken Sie wieder das zuvor entnommene Elektronik-Modul.

10. ➤ Verdrahten Sie Ihre Modulgruppe.

⇒ Jetzt können Sie Ihr System wieder in Betrieb nehmen.

2.10 Demontage 16x-Peripherie-Module

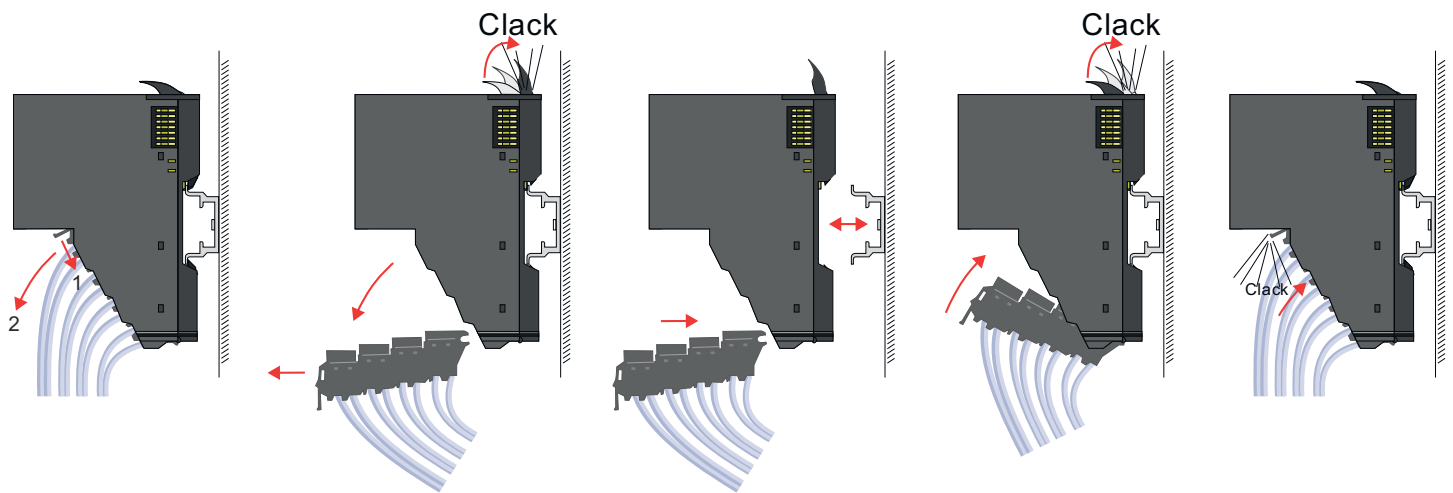
Vorgehensweise

Austausch einer Elektronik-Einheit

1. ➤ Machen Sie Ihr System stromlos.
2. ➤ Zum Austausch einer Elektronik-Einheit können Sie den Terminal-Block nach Betätigung der Entriegelung nach unten klappen und abziehen.

Für die Montage des Terminal-Blocks wird dieser horizontal an der Unterseite der Elektronik-Einheit eingehängt und zur Elektronik-Einheit geklappt, bis dieser einrastet.

⇒ Jetzt können Sie Ihr System wieder in Betrieb nehmen.



Austausch eines 16x-Peripherie-Moduls

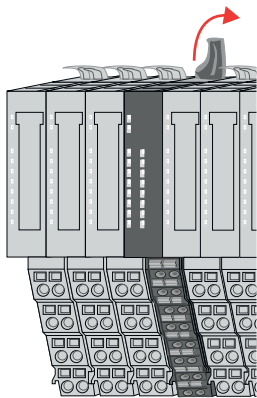
1. ➤ Machen Sie Ihr System stromlos.
2. ➤ Entfernen Sie falls vorhanden die Verdrahtung am Modul bzw. den verdrahteten Terminal-Block.

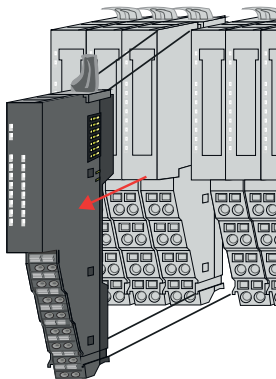
3. ➤



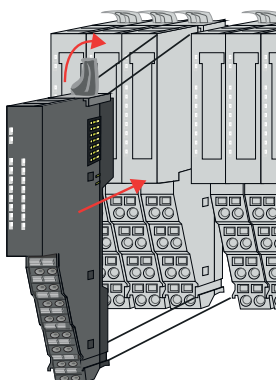
Im Gegensatz zu 8x-Peripherie-Modulen können Sie 16x-Peripherie-Module direkt demontieren und montieren.

Klappen Sie den Verriegelungshebel des zu tauschenden Moduls nach oben.

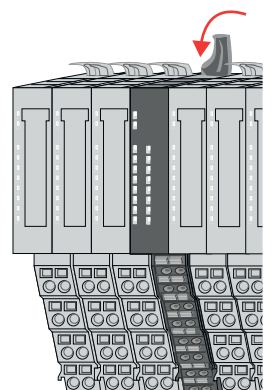




4. ➤ Ziehen Sie das Modul nach vorne ab.
5. ➤ Zur Montage klappen Sie den Verriegelungshebel des zu montierenden Moduls nach oben.

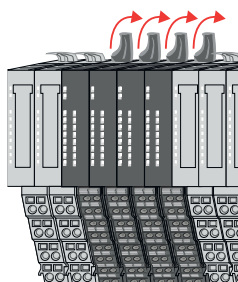


6. ➤ Stecken Sie das zu montierende Modul in die Lücke zwischen die beiden Module und schieben Sie das Modul, geführt durch die Führungsleisten auf beiden Seiten, auf die Tragschiene.



7. ➤ Klappen Sie den Verriegelungshebel wieder nach unten.
8. ➤ Verdrahten Sie Ihr Modul bzw. stecken Sie wieder den verdrahteten Terminal-Block.
 - ⇒ Jetzt können Sie Ihr System wieder in Betrieb nehmen.

Austausch einer Modulgruppe



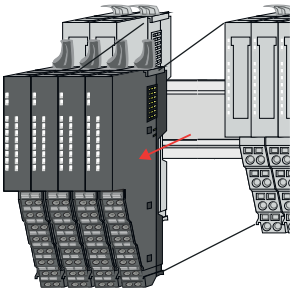
1. ➤ Machen Sie Ihr System stromlos.
2. ➤ Entfernen Sie falls vorhanden die Verdrahtung an der Modulgruppe bzw. die verdrahteten Terminal-Blocks.
3. ➤



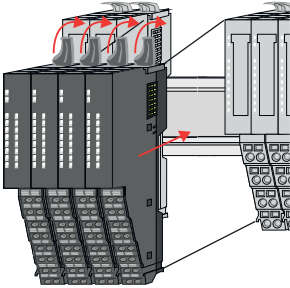
Im Gegensatz zu 8x-Peripherie-Modulen können Sie 16x-Peripherie-Module direkt demontieren und montieren.

Klappen Sie alle Verriegelungshebel der zu tauschenden Modulgruppe nach oben.

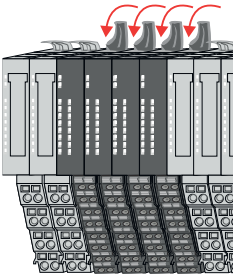
Demontage 16x-Peripherie-Module



- 4. ➤ Ziehen Sie die Modulgruppe nach vorne ab.
- 5. ➤ Zur Montage klappen Sie alle Verriegelungshebel der zu montierenden Modulgruppe nach oben.



- 6. ➤ Stecken Sie die zu montierende Modulgruppe in die Lücke zwischen die beiden Module und schieben Sie die Modulgruppe, geführt durch die Führungsleisten auf beiden Seiten, auf die Tragschiene.



- 7. ➤ Klappen Sie alle Verriegelungshebel wieder nach unten.
 - 8. ➤ Verdrahten Sie Ihre Modulgruppe bzw. stecken Sie wieder die verdrahteten Terminal-Blocks.
- ⇒ Jetzt können Sie Ihr System wieder in Betrieb nehmen.

2.11 Easy Maintenance

Übersicht

Als *Easy Maintenance* wird die Unterstützung des Tauschs eines Elektronik-Moduls während des Betriebs bezeichnet, ohne das System neu starten zu müssen. Hierbei gibt es folgendes Verhalten am Beispiel einer CPU:

- Elektronik-Modul wird entfernt
 - Die CPU erkennt einen Modulausfall am Rückwandbus.
 - Diagnosemeldung "*System SLIO Bus-Ausfall*" (0x39D0) wird ausgegeben.
 - Der OB 86 wird aufgerufen. Ist dieser nicht vorhanden geht die CPU in STOP ansonsten bleibt sie in RUN.
 - Die SF-LED der CPU leuchtet.
 - Die E/A-Daten aller Module werden ungültig.
- Identisches Elektronik-Modul wird gesteckt
 - Die CPU erkennt die Modulwiederkehr am Rückwandbus.
 - Die SF-LED der CPU geht aus.
 - Alle RUN-LEDs an den Modulen leuchten und die MF-LEDs gehen aus.
 - Diagnosemeldung "*System SLIO Bus-Wiederkehr*" (0x38D0) wird ausgegeben.
 - Der OB 86 wird aufgerufen. Ist dieser nicht vorhanden geht die CPU in STOP ansonsten bleibt sie in RUN.
 - Die E/A-Daten aller Module werden wieder gültig.
- Falsches Elektronik-Modul wird gesteckt
 - Die CPU erkennt das falsche Modul.
 - Diagnosemeldung "*System SLIO Bus-Wiederkehr, Sollausbau weicht von Istausbau ab*" (0x38D1) wird ausgegeben.
 - Die SF-LED der CPU leuchtet weiter.
 - Die MF-LED des falschen Moduls blinkt.
 - Der OB 86 wird aufgerufen. Ist dieser nicht vorhanden geht die CPU in STOP ansonsten bleibt sie in RUN.
 - Mit Ausnahme des falschen Moduls werden die E/A-Daten aller Module wieder gültig.



VORSICHT!

Bitte beachten, Sie, dass ausschließlich Elektronik-Module während des Betriebs getauscht werden dürfen! Das Tauschen eines 8x- bzw. 16x-Peripherie-Moduls während des Betriebs kann zu Beschädigungen des Moduls und des Systems führen!




Bitte beachten Sie, dass die CPU in STOP geht, sofern beim Hinzufügen bzw. Entfernen von System SLIO Modulen kein OB 86 projektiert ist!

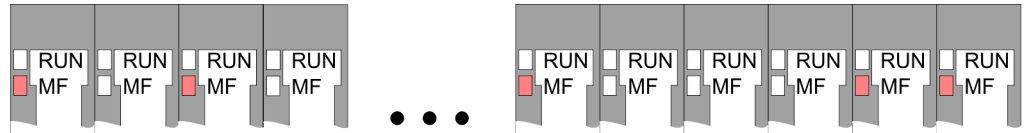
2.12 Hilfe zur Fehlersuche - LEDs

Allgemein

Jedes Modul besitzt auf der Frontseite die LEDs RUN und MF. Mittels dieser LEDs können Sie Fehler in Ihrem System bzw. fehlerhafte Module ermitteln.

In den nachfolgenden Abbildungen werden blinkende LEDs mit  gekennzeichnet.

Summenstrom der Elektronik-Versorgung überschritten

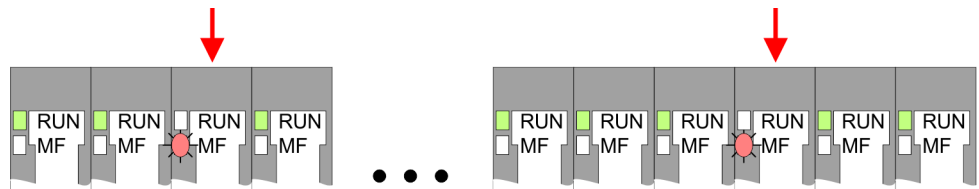


Verhalten: Nach dem Einschalten bleibt an jedem Modul die RUN-LED aus und es leuchtet sporadisch die MF-LED.

Ursache: Der maximale Strom für die Elektronikversorgung ist überschritten.

Abhilfe: Platzieren Sie immer, sobald der Summenstrom für die Elektronikversorgung den maximalen Strom übersteigt, das Power-Modul 007-1AB10. ↪ Kap. 2.8 "Verdrahtung Power-Module" Seite 26

Konfigurationsfehler

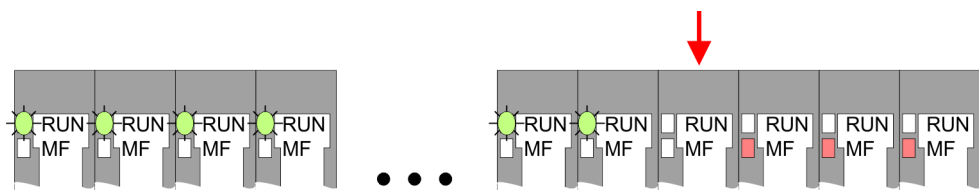


Verhalten: Nach dem Einschalten blinkt an einem Modul bzw. an mehreren Modulen die MF-LED. Die RUN-LED bleibt ausgeschaltet.

Ursache: An dieser Stelle ist ein Modul gesteckt, welches nicht dem aktuell konfigurierten Modul entspricht.

Abhilfe: Stimmen Sie Konfiguration und Hardware-Aufbau aufeinander ab.

Modul-Ausfall



Verhalten: Nach dem Einschalten blinken alle RUN-LEDs bis zum fehlerhaften Modul. Bei allen nachfolgenden Modulen leuchtet die MF LED und die RUN-LED ist aus.

Ursache: Das Modul rechts der blinkenden Module ist defekt.

Abhilfe: Ersetzen Sie das defekte Modul.

2.13 Industrielle Sicherheit und Aufbaurichtlinien

2.13.1 Industrielle Sicherheit in der Informationstechnologie

Aktuellste Version

Dieses Kapitel finden Sie auch als Leitfaden *"Industrielle IT-Sicherheit"* unter www.yaskawa.eu.com

Gefahren

Datensicherheit und Zugriffsschutz wird auch im industriellen Umfeld immer wichtiger. Die fortschreitende Vernetzung ganzer Industrieanlagen mit den Unternehmensebenen und die Funktionen zur Fernwartung führen zu höheren Anforderungen zum Schutz der Industrieanlagen. Gefährdungen können entstehen durch:

- Innere Manipulation wie technische Fehler, Bedien- und Programmfehler und vorsätzliche Programm- bzw. Datenmanipulation.
- Äußere Manipulation wie Software-Viren, -Würmer und Trojaner.
- Menschliche Unachtsamkeit wie z.B. Passwort-Phishing.

Schutzmaßnahmen

Die wichtigsten Schutzmaßnahmen vor Manipulation und Verlust der Datensicherheit im industriellen Umfeld sind:

- Verschlüsselung des Datenverkehrs mittels Zertifikate.
- Filterung und Kontrolle des Datenverkehrs durch VPN - "Virtual Private Networks".
- Identifizierung der Teilnehmer durch "Authentifizierung" über sicheren Kanal.
- Segmentierung in geschützte Automatisierungszellen, so dass nur Geräte in der gleichen Gruppe Daten austauschen können.
- Deaktivierung überflüssiger Hard- und Software.

Weiterführende Informationen

Nähere Informationen zu den Maßnahmen finden Sie auf den folgenden Webseiten:

- Bundesamt für Informationstechnik www.bsi.bund.de
- Cybersecurity & Infrastructure Security Agency us-cert.cisa.gov
- VDI/VDE-Gesellschaft Mess- und Automatisierungstechnik www.vdi.de

2.13.1.1 Absicherung von Hardware und Applikationen

Maßnahmen

- Integrieren Sie keine Komponenten bzw. Systeme in öffentliche Netzwerke.
 - Setzen Sie bei Einsatz in öffentlichen Netzwerken VPN "Virtual Private Networks" ein. Hiermit können Sie den Datenverkehr entsprechend kontrollieren und filtern.
- Halten Sie Ihre Systeme immer auf dem neuesten Stand.
 - Verwenden Sie immer den neuesten Firmwarestand für alle Geräte.
 - Führen Sie regelmäßige Updates Ihrer Bedien-Software durch.
- Schützen Sie Ihre Systeme durch eine Firewall.
 - Die Firewall schützt Ihre Infrastruktur nach innen und nach außen.
 - Hiermit können Sie Ihr Netzwerk segmentieren und ganze Bereiche isolieren.
- Sichern Sie den Zugriff auf Ihre Anlagen über Benutzerkonten ab.
 - Verwenden Sie nach Möglichkeit ein zentrales Benutzerverwaltungssystem.
 - Legen Sie für jeden Benutzer, für den eine Autorisierung unbedingt erforderlich ist, ein Benutzerkonto an.
 - Halten Sie die Benutzerkonten immer aktuell und deaktivieren Sie nicht verwendete Benutzerkonten.
- Schützen Sie den Zugriff auf Ihre Anlagen durch sichere Passwörter.
 - Ändern Sie das Passwort einer Standard-Anmeldung nach dem ersten Start.
 - Verwenden Sie sichere Passwörter bestehend aus Groß-/Kleinschreibung, Zahlen und Sonderzeichen. Der Einsatz eines Passwort-Generators bzw. -Managers wird empfohlen.
 - Ändern Sie die Passwörter gemäß den für Ihre Anwendung geltenden Regeln und Vorgaben.
- Deaktivieren Sie inaktive Kommunikations-Ports bzw. Protokolle.
 - Es sollten immer nur die Kommunikations-Ports aktiviert sein, über die auch kommuniziert wird.
 - Es sollten immer nur die Kommunikations-Protokolle aktiviert sein, über die auch kommuniziert wird.
- Berücksichtigen Sie bei der Anlagenplanung und Absicherung mögliche Verteidigungsstrategien.
 - Die alleinige Isolation von Komponenten ist nicht ausreichend für einen umfassenden Schutz. Hier ist ein Gesamt-Konzept zu entwerfen, welches auch Verteidigungsmaßnahmen im Falle eines Cyber-Angriffs vorsieht.
 - Führen Sie in regelmäßigen Abständen Bedrohungsanalysen durch. Unter anderem erfolgt hier eine Gegenüberstellung zwischen den getroffenen zu den erforderlichen Schutzmaßnahmen.
- Beschränken Sie den Einsatz von externen Datenträgern.
 - Über externe Datenträger wie USB-Speichersticks oder SD-Speicherkarten kann Schadsoftware unter Umgehung einer Firewall direkt in eine Anlage gelangen.
 - Externe Datenträger bzw. deren Steckplätze müssen z.B. unter Verwendung eines abschließbaren Schaltschranks vor unbefugtem physischem Zugriff geschützt werden.
 - Stellen Sie sicher, dass nur befugte Personen Zugriff haben.
 - Stellen Sie bei der Entsorgung von Datenträgern sicher, dass diese sicher zerstört werden.
- Verwenden Sie sichere Zugriffspfade wie HTTPS bzw. VPN für den Remote-Zugriff auf Ihre Anlage.
- Aktivieren Sie die sicherheitsrelevante Ereignisprotokollierung gemäß der gültigen Sicherheitsrichtlinie und den gesetzlichen Anforderungen zum Datenschutz.

2.13.1.2 Absicherung von PC-basierter Software

Maßnahmen

Da PC-basierte Software zur Programmierung, Konfiguration und Überwachung verwendet wird, können hiermit auch ganze Anlagen oder einzelne Komponenten manipuliert werden. Hier ist besondere Vorsicht geboten!

- Verwenden Sie Benutzerkonten auf Ihren PC-Systemen.
 - Verwenden Sie nach Möglichkeit ein zentrales Benutzerverwaltungssystem.
 - Legen Sie für jeden Benutzer, für den eine Autorisierung unbedingt erforderlich ist, ein Benutzerkonto an.
 - Halten Sie die Benutzerkonten immer aktuell und deaktivieren Sie nicht verwendete Benutzerkonten.
- Schützen Sie Ihre PC-Systeme durch sichere Passwörter.
 - Ändern Sie das Passwort einer Standard-Anmeldung nach dem ersten Start.
 - Verwenden Sie sichere Passwörter bestehend aus Groß-/Kleinschreibung, Zahlen und Sonderzeichen. Der Einsatz eines Passwort-Generators bzw. -Managers wird empfohlen.
 - Ändern Sie die Passwörter gemäß den für Ihre Anwendung geltenden Regeln und Vorgaben.
- Aktivieren Sie die sicherheitsrelevante Ereignisprotokollierung gemäß der gültigen Sicherheitsrichtlinie und den gesetzlichen Anforderungen zum Datenschutz.
- Schützen Sie Ihre PC-Systeme durch Sicherheitssoftware.
 - Installieren Sie auf Ihren PC-Systemen Virens Scanner zur Identifikation von Viren, Trojanern und anderer Malware.
 - Installieren Sie Software, die Phishing-Attacken erkennen und aktiv verhindern kann.
- Halten Sie Ihre Software immer auf dem neuesten Stand.
 - Führen Sie regelmäßige Updates Ihres Betriebssystems durch.
 - Führen Sie regelmäßige Updates Ihrer Software durch.
- Führen Sie regelmäßige Datensicherungen durch und lagern Sie die Datenträger an einem sicheren Ort.
- Führen Sie regelmäßige Neustarts Ihrer PC-Systeme durch. Starten Sie nur von Datenträgern, welche gegen Manipulation geschützt sind.
- Setzen Sie Verschlüsselungssysteme auf Ihren Datenträgern ein.
- Führen Sie regelmäßig Sicherheitsbewertungen durch, um das Manipulationsrisiko zu verringern.
- Verwenden Sie nur Daten und Software aus zugelassenen Quellen.
- Deinstallieren Sie Software, welche nicht verwendet wird.
- Deaktivieren Sie nicht verwendete Dienste.
- Aktivieren Sie an Ihrem PC-System eine passwortgeschützte Bildschirmsperre.
- Sperren Sie Ihre PC-Systeme immer, sobald Sie den PC-Arbeitsplatz verlassen.
- Klicken Sie auf keine Links, welche von unbekanntem Quellen stammen. Fragen Sie ggf. nach, z.B. bei E-Mails.
- Verwenden Sie sichere Zugriffspfade wie HTTPS bzw. VPN für den Remote-Zugriff auf Ihr PC-System.

2.13.2 Aufbaurichtlinien

Allgemeines

Die Aufbaurichtlinien enthalten Informationen über den störsicheren Aufbau eines SPS-Systems. Es werden die Wege beschrieben, wie Störungen in Ihre Steuerung gelangen können, wie die elektromagnetische Verträglichkeit (EMV) sicher gestellt werden kann und wie bei der Schirmung vorzugehen ist.

Was bedeutet EMV?

Unter Elektromagnetischer Verträglichkeit (EMV) versteht man die Fähigkeit eines elektrischen Gerätes, in einer vorgegebenen elektromagnetischen Umgebung fehlerfrei zu funktionieren, ohne vom Umfeld beeinflusst zu werden bzw. das Umfeld in unzulässiger Weise zu beeinflussen.

Die Komponenten sind für den Einsatz in Industrieumgebungen entwickelt und erfüllen hohe Anforderungen an die EMV. Trotzdem sollten Sie vor der Installation der Komponenten eine EMV-Planung durchführen und mögliche Störquellen in die Betrachtung einbeziehen.

Mögliche Störeinträge

Elektromagnetische Störungen können sich auf unterschiedlichen Pfaden in Ihre Steuerung einkoppeln:

- Elektromagnetische Felder (HF-Einkopplung)
- Magnetische Felder mit energietechnischer Frequenz
- Bus-System
- Stromversorgung
- Schutzleiter

Je nach Ausbreitungsmedium (leitungsgebunden oder -ungebunden) und Entfernung zur Störquelle gelangen Störungen über unterschiedliche Kopplungsmechanismen in Ihre Steuerung.

Man unterscheidet:

- galvanische Kopplung
- kapazitive Kopplung
- induktive Kopplung
- Strahlungskopplung

Grundregeln zur Sicherstellung der EMV

Häufig genügt zur Sicherstellung der EMV das Einhalten einiger elementarer Regeln. Beachten Sie beim Aufbau der Steuerung deshalb die folgenden Grundregeln.

- Achten Sie bei der Montage Ihrer Komponenten auf eine gut ausgeführte flächenhafte Massung der inaktiven Metallteile.
 - Stellen Sie eine zentrale Verbindung zwischen der Masse und dem Erde/Schutzleitersystem her.
 - Verbinden Sie alle inaktiven Metallteile großflächig und impedanzarm.
 - Verwenden Sie nach Möglichkeit keine Aluminiumteile. Aluminium oxidiert leicht und ist für die Massung deshalb weniger gut geeignet.
- Achten Sie bei der Verdrahtung auf eine ordnungsgemäße Leitungsführung.
 - Teilen Sie die Verkabelung in Leitungsgruppen ein. (Starkstrom, Stromversorgungs-, Signal- und Datenleitungen).
 - Verlegen Sie Starkstromleitungen und Signal- bzw. Datenleitungen immer in getrennten Kanälen oder Bündeln.
 - Führen Sie Signal- und Datenleitungen möglichst eng an Masseflächen (z.B. Tragholme, Metallschienen, Schrankbleche).
- Achten Sie auf die einwandfreie Befestigung der Leitungsschirme.
 - Datenleitungen sind geschirmt zu verlegen.
 - Analogleitungen sind geschirmt zu verlegen. Bei der Übertragung von Signalen mit kleinen Amplituden kann das einseitige Auflegen des Schirms vorteilhaft sein.
 - Leitungen für Frequenzumrichter, Servo- und Schrittmotore sind geschirmt zu verlegen.
 - Legen Sie die Leitungsschirme direkt nach dem Schrankeintritt großflächig auf eine Schirm-/Schutzleiterschienen auf, und befestigen Sie die Schirme mit Kabelschellen.
 - Achten Sie darauf, dass die Schirm-/Schutzleiterschienen impedanzarm mit dem Schrank verbunden ist.
 - Verwenden Sie für geschirmte Datenleitungen metallische oder metallisierte Steckergehäuse.

- Setzen Sie in besonderen Anwendungsfällen spezielle EMV-Maßnahmen ein.
 - Erwägen Sie bei Induktivitäten den Einsatz von Löschgliedern.
 - Beachten Sie, dass bei Einsatz von Leuchtstofflampen sich diese negativ auf Signalleitungen auswirken können.
- Schaffen Sie ein einheitliches Bezugspotenzial und erden Sie nach Möglichkeit alle elektrischen Betriebsmittel.
 - Achten Sie auf den gezielten Einsatz der Erdungsmaßnahmen. Das Erden der Steuerung dient als Schutz- und Funktionsmaßnahme.
 - Verbinden Sie Anlagenteile und Schränke mit Ihrer SPS sternförmig mit dem Erde/Schutzleitersystem. Sie vermeiden so die Bildung von Erdschleifen.
 - Verlegen Sie bei Potentialdifferenzen zwischen Anlagenteilen und Schränken ausreichend dimensionierte Potentialausgleichsleitungen.

Schirmung von Leitungen

Elektrische, magnetische oder elektromagnetische Störfelder werden durch eine Schirmung geschwächt; man spricht hier von einer Dämpfung. Über die mit dem Gehäuse leitend verbundene Schirmschiene werden Störströme auf Kabelschirme zur Erde hin abgeleitet. Hierbei ist darauf zu achten, dass die Verbindung zum Schutzleiter impedanzarm ist, da sonst die Störströme selbst zur Störquelle werden.

Bei der Schirmung von Leitungen ist folgendes zu beachten:

- Verwenden Sie möglichst nur Leitungen mit Schirmgeflecht.
- Die Deckungsdichte des Schirmes sollte mehr als 80% betragen.
- In der Regel sollten Sie die Schirme von Leitungen immer beidseitig auflegen. Nur durch den beidseitigen Anschluss der Schirme erreichen Sie eine gute Störunterdrückung im höheren Frequenzbereich. Nur im Ausnahmefall kann der Schirm auch einseitig aufgelegt werden. Dann erreichen Sie jedoch nur eine Dämpfung der niedrigen Frequenzen. Eine einseitige Schirmanbindung kann günstiger sein, wenn:
 - die Verlegung einer Potentialausgleichsleitung nicht durchgeführt werden kann.
 - Analogsignale (einige mV bzw. μA) übertragen werden.
 - Folienschirme (statische Schirme) verwendet werden.
- Benutzen Sie bei Datenleitungen für serielle Kopplungen immer metallische oder metallisierte Stecker. Befestigen Sie den Schirm der Datenleitung am Steckergehäuse. Schirm nicht auf den PIN 1 der Steckerleiste auflegen!
- Bei stationärem Betrieb ist es empfehlenswert, das geschirmte Kabel unterbrechungsfrei abzuisolieren und auf die Schirm-/Schutzleiterschiene aufzulegen.
- Benutzen Sie zur Befestigung der Schirmgeflechte Kabelschellen aus Metall. Die Schellen müssen den Schirm großflächig umschließen und guten Kontakt ausüben.
- Legen Sie den Schirm direkt nach Eintritt der Leitung in den Schrank auf eine Schirmschiene auf. Führen Sie den Schirm bis zu Ihrer SPS weiter, legen Sie ihn dort jedoch nicht erneut auf!



VORSICHT!

Bitte bei der Montage beachten!

Bei Potentialdifferenzen zwischen den Erdungspunkten kann über den beidseitig angeschlossenen Schirm ein Ausgleichsstrom fließen.

Abhilfe: Potentialausgleichsleitung.

Allgemeine Daten für das System SLIO

2.14 Allgemeine Daten für das System SLIO

Konformität und Approbation		
Konformität		
CE	2014/35/EU	Niederspannungsrichtlinie
	2014/30/EU	EMV-Richtlinie
Approbation		
UL	-	Siehe Technische Daten
Sonstiges		
RoHS	2011/65/EU	Richtlinie zur Beschränkung der Verwendung bestimmter gefährlicher Stoffe in Elektro- und Elektronikgeräten

Personenschutz und Geräteschutz		
Schutzart	-	IP20
Potenzialtrennung		
Zum Feldbus	-	Galvanisch entkoppelt
Zur Prozessebene	-	Galvanisch entkoppelt
Isolationsfestigkeit	-	-
Isolationsspannung gegen Bezugserde		
Eingänge / Ausgänge	-	AC / DC 50V, bei Prüfspannung AC 500V
Schutzmaßnahmen	-	gegen Kurzschluss

Umgebungsbedingungen gemäß EN 61131-2		
Klimatisch		
Lagerung /Transport	EN 60068-2-14	-25...+70°C
Betrieb		
Horizontaler Einbau hängend	EN 61131-2	0...+60°C
Horizontaler Einbau liegend	EN 61131-2	0...+55°C
Vertikaler Einbau	EN 61131-2	0...+50°C
Luftfeuchtigkeit	EN 60068-2-30	RH1 (ohne Betauung, relative Feuchte 10 ... 95%)
Verschmutzung	EN 61131-2	Verschmutzungsgrad 2
Aufstellhöhe max.	-	2000m
Mechanisch		
Schwingung	EN 60068-2-6	1g, 9Hz ... 150Hz
Schock	EN 60068-2-27	15g, 11ms

Montagebedingungen

Einbauort	-	Im Schaltschrank
Einbaulage	-	Horizontal und vertikal

EMV	Norm	Bemerkungen	
Störaussendung	EN 61000-6-4	Class A (Industriebereich)	
Störfestigkeit Zone B	EN 61000-6-2	Industriebereich	
		EN 61000-4-2	ESD 8kV bei Luftentladung (Schärfegrad 3), 4kV bei Kontaktentladung (Schärfegrad 2)
		EN 61000-4-3	HF-Einstrahlung (Gehäuse) 80MHz ... 1000MHz, 10V/m, 80% AM (1kHz) 1,4GHz ... 2,0GHz, 3V/m, 80% AM (1kHz) 2GHz ... 2,7GHz, 1V/m, 80% AM (1kHz)
		EN 61000-4-6	HF-Leitungsgeführt 150kHz ... 80MHz, 10V, 80% AM (1kHz)
		EN 61000-4-4	Burst, Schärfegrad 3
		EN 61000-4-5	Surge, Schärfegrad 3 ¹

1) Aufgrund der energiereichen Einzelimpulse ist bei Surge eine angemessene externe Beschaltung mit Blitzschutzelementen wie z.B. Blitzstromableitern und Überspannungsableitern erforderlich.

2.14.1 Einsatz unter erschwerten Betriebsbedingungen

Ohne zusätzlich schützende Maßnahmen dürfen die Produkte nicht an Orten mit erschwerten Betriebsbedingungen; z.B. durch:

- *Staubentwicklung*
- *chemisch aktive Substanzen (ätzende Dämpfe oder Gase)*
- *starke elektrische oder magnetische Felder*

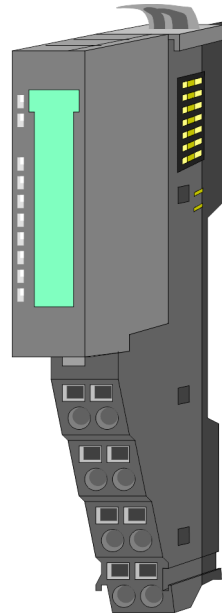
eingesetzt werden!

3 Hardwarebeschreibung

3.1 Leistungsmerkmale

Eigenschaften

- 1 Zähler 32Bit (AB) invertierbar, DC 5V (Differenzsignal)
- Zählfrequenz max. 2MHz
(AB 1/2/4-fach Abtastung oder Impuls und Richtung)
- Vergleichswert, Setzwert, Eingangsfiler, Reset
- Alarm- und Diagnosefunktion mit μ s-Zeitstempel
- μ s-Zeitstempel für Zählwert (z.B. für Geschwindigkeitsmessung)

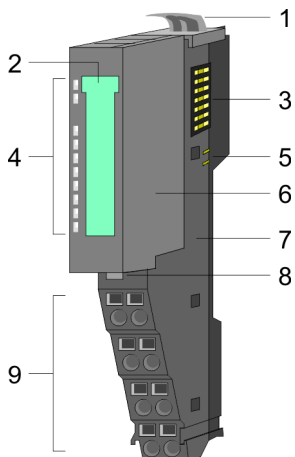


Bestelldaten

Typ	Bestellnummer	Beschreibung
FM 050	050-1BA10	Zähler-Modul 5V Differential 1x32Bit

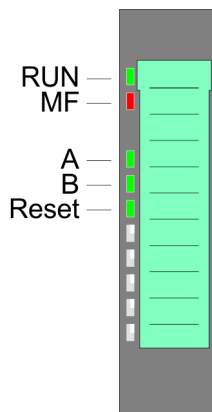
3.2 Aufbau

050-1BA10



- 1 Verriegelungshebel Terminal-Modul
- 2 Beschriftungsstreifen
- 3 Rückwandbus
- 4 LED-Statusanzeige
- 5 DC 24V Leistungsversorgung
- 6 Elektronik-Modul
- 7 Terminal-Modul
- 8 Verriegelungshebel Elektronik-Modul
- 9 Anschlussklemmen

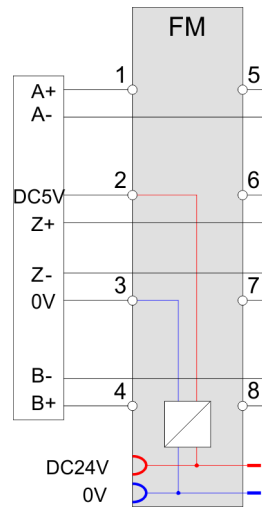
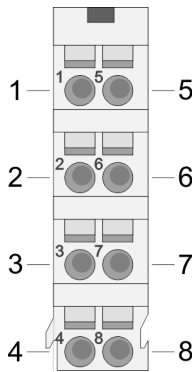
Statusanzeige



LED		Beschreibung
RUN grün ■	MF rot ■	
●	○	Bus-Kommunikation ist OK Modul-Status ist OK
●	●	Bus-Kommunikation ist OK Modul-Status meldet Fehler
○	●	Bus-Kommunikation nicht möglich Modul-Status meldet Fehler
○	○	Fehler Busversorgungsspannung
X	B	Konfigurationsfehler ↪ Kap. 2.12 "Hilfe zur Fehlersuche - LEDs" Seite 38
A	grün ■	● Eingänge 1, 5 A/Impuls angesteuert
B	grün ■	● Eingänge 4, 8 B/Richtung angesteuert
Reset	grün ■	● Eingänge 6, 7 Reset angesteuert
an: ● aus: ○ blinkend (2Hz): B nicht relevant: X		

Anschlüsse

Für Drähte mit einem Querschnitt von 0,08mm² bis 1,5mm².



Pos.	Funktion	Typ	Beschreibung
1	A+	E	A / Impuls Differenzeingang für Zählersignal bzw. Spur A eines Gebers für 1-, 2- oder 4-fach-Auswertung
2	DC 5V	A	DC 5V für Geber (max. 500mA)
3	0V	A	GND
4	B+	E	B / Richtung Differenzeingang für Richtungssignal bzw. Spur B eines Gebers (über Parametrierung invertierbar)
5	A-	E	A / Impuls Differenzeingang für Zählersignal bzw. Spur A eines Gebers für 1-, 2- oder 4-fach-Auswertung
6	Z+	E	Differenzeingang für Reset
7	Z-	E	Differenzeingang für Reset
8	B-	E	B / Richtung Differenzeingang für Richtungssignal bzw. Spur B eines Gebers (über Parametrierung invertierbar)

E: Eingang, A: Ausgang

3.3 Technische Daten

Artikelnr.	050-1BA10
Bezeichnung	FM 050 - Zählermodul
Modulkennung	08C2 3801
Stromaufnahme/Verlustleistung	
Stromaufnahme aus Rückwandbus	75 mA
Verlustleistung	0,85 W
Technische Daten digitale Eingänge	
Anzahl Eingänge	-
Leitungslänge geschirmt	100 m
Leitungslänge ungeschirmt	-
Lastnennspannung	DC 20,4...28,8 V
Verpolschutz der Lastnennspannung	-
Stromaufnahme aus Lastspannung L+ (ohne Last)	20 mA
Nennwert	-
Eingangsspannung für Signal "0"	Differenzsignal RS422
Eingangsspannung für Signal "1"	Differenzsignal RS422
Eingangsspannung Hysterese	-
Signallogik Eingang	-
Frequenzbereich	-
Eingangswiderstand	120 Ω
Eingangsstrom für Signal "1"	-
Anschluss von 2-Draht-BERO möglich	-
max. zulässiger BERO-Ruhestrom	-
Eingangsverzögerung von "0" nach "1"	0,8 μs
Eingangsverzögerung von "1" nach "0"	0,8 μs
Anzahl gleichzeitig nutzbarer Eingänge waagrechter Aufbau	-
Anzahl gleichzeitig nutzbarer Eingänge senkrechter Aufbau	-
Eingangskennlinie	-
Eingangsdatengröße	8 Byte
Technische Daten digitale Ausgänge	
Anzahl Ausgänge	-
Leitungslänge geschirmt	-
Leitungslänge ungeschirmt	-
Lastnennspannung	-
Stromaufnahme aus Lastspannung L+ (ohne Last)	-

Technische Daten

Artikelnr.	050-1BA10
Ausgangsverzögerung von "0" nach "1"	-
Ausgangsverzögerung von "1" nach "0"	-
Mindestlaststrom	-
Lampenlast	-
Parallelschalten von Ausgängen zur redundanten Ansteuerung	-
Parallelschalten von Ausgängen zur Leistungserhöhung	-
Ansteuern eines Digitaleingangs	-
Schaltfrequenz bei ohmscher Last	-
Schaltfrequenz bei induktiver Last	-
Schaltfrequenz bei Lampenlast	-
Begrenzung (intern) der induktiven Abschaltspannung	-
Kurzschlusschutz des Ausgangs	-
Ansprechschwelle des Schutzes	-
Anzahl Schaltspiele der Relaisausgänge	-
Schaltvermögen der Relaiskontakte	-
Ausgangsdatengröße	10 Byte
Technische Daten Zähler	
Anzahl Zähler	1
Zählerbreite	32 Bit
maximale Eingangsfrequenz	500 kHz
maximale Zählfrequenz	2 MHz
Betriebsart Inkrementalgeber	✓
Betriebsart Impuls/Richtung	✓
Betriebsart Impuls	-
Betriebsart Frequenzmessung	-
Betriebsart Periodendauermessung	-
Gate-Anschluss möglich	-
Latch-Anschluss möglich	-
Reset-Anschluss möglich	✓
Zähler-Ausgang möglich	-
Status, Alarm, Diagnosen	
Statusanzeige	ja
Alarmer	ja, parametrierbar
Prozessalarm	ja, parametrierbar
Diagnosealarm	ja, parametrierbar

Artikelnr.	050-1BA10
Diagnosefunktion	ja, parametrierbar
Diagnoseinformation auslesbar	möglich
Modulstatus	grüne LED
Modulfehleranzeige	rote LED
Kanalfehleranzeige	keine
Potenzialtrennung	
zwischen den Kanälen	-
zwischen den Kanälen in Gruppen zu	-
zwischen Kanälen und Rückwandbus	✓
zwischen Kanälen und Spannungsversorgung	-
max. Potenzialdifferenz zwischen Stromkreisen	-
max. Potenzialdifferenz zwischen Eingängen (Ucm)	-
max. Potenzialdifferenz zwischen Mana und Mintern (Uiso)	-
max. Potenzialdifferenz zwischen Eingängen und Mana (Ucm)	-
max. Potenzialdifferenz zwischen Eingängen und Mintern (Uiso)	-
max. Potenzialdifferenz zwischen Mintern und Ausgängen	-
Isolierung geprüft mit	DC 500 V
Datengrößen	
Eingangsbytes	8
Ausgangsbytes	10
Parameterbytes	23
Diagnosebytes	20
Gehäuse	
Material	PPE / PPE GF10
Befestigung	Profilschiene 35mm
Mechanische Daten	
Abmessungen (BxHxT)	12,9 mm x 109 mm x 76,5 mm
Gewicht Netto	58 g
Gewicht inklusive Zubehör	58 g
Gewicht Brutto	72 g
Umgebungsbedingungen	
Betriebstemperatur	0 °C bis 60 °C
Lagertemperatur	-25 °C bis 70 °C
Zertifizierungen	

Technische Daten

Artikelnr.	050-1BA10
Zertifizierung nach UL	ja
Zertifizierung nach KC	ja

4 Einsatz

4.1 Schnelleinstieg

Zählbereich

Grenzen	Gültiger Wertebereich
Untere Zählgrenze	-2 147 483 648 (-2^{31})
Obere Zählgrenze	+2 147 483 647 ($2^{31}-1$)

Die maximale Zählfrequenz beträgt 2MHz.

Adressbereiche

Eingabebereich

Bei CPU, PROFIBUS und PROFINET wird der Eingabebereich im entsprechenden Adressbereich eingeblendet.

IX - Index für Zugriff über CANopen

SX - Subindex für Zugriff über EtherCAT mit Index 6000h + EtherCAT-Slot

Näheres hierzu finden Sie im Handbuch zu Ihrem Bus-Koppler.

Adr.	Name	Bytes	Funktion	IX	SX
+0	CV_I	4	Zählerwert	5400h	01h
+4	CSTS_I	2	Zählerstatus	5402h	02h
+6	C_US	2	16Bit μ s-Wert	5403h	03h

Ausgabebereich

Bei CPU, PROFIBUS und PROFINET wird der Ausgabebereich im entsprechenden Adressbereich eingeblendet.

IX - Index für Zugriff über CANopen

SX - Subindex für Zugriff über EtherCAT mit Index 7000h + EtherCAT-Slot

Näheres hierzu finden Sie im Handbuch zu Ihrem Bus-Koppler.

Adr.	Name	Bytes	Funktion	IX	SX
+0	CC_I	4	Vergleichswert	5600h	01h
+4	CS_I	4	Setzwert	5601h	02h
+8	CCTRL_I	2	Control-Wort	5602h	03h

CSTS_I Zählerstatus

Bit	Name	Funktion
0	STS_SYNC	Reset war aktiv
1	STS_CTRL_COMP	ist gesetzt, wenn das <i>Vergleichsbit</i> freigegeben ist
2	STS_SW-GATE	Status Softwaretor (gesetzt, wenn <i>SW-Tor</i> aktiv)
3	STS_RST	Status des Reset-Eingangs

Schnelleinstieg

Bit	Name	Funktion
4	-	reserviert
5	STS_GATE	Status internes Tor (gesetzt, wenn internes Tor aktiv)
6	STS_COMP	Status <i>Vergleichsbit</i>
7	STS_C_DN	Status gesetzt bei Zähler-Richtung rückwärts
8	STS_C_UP	Status gesetzt bei Zähler-Richtung vorwärts
9	STS_CMP*	Status Vergleichsbit wird gesetzt, wenn Vergleichsbedingung erfüllt ist. Ist Vergleich <i>nie</i> parametrierbar, wird das Bit nie gesetzt.
10	STS_END*	Status gesetzt, wenn <i>Endwert</i> erreicht wurde
11	STS_OFLW*	Status gesetzt bei Überlauf
12	STS_UFLW*	Status gesetzt bei Unterlauf
13	STS_ZP*	Status gesetzt bei Nulldurchgang
14 ... 15	-	reserviert

*) Die Bits bleiben bis zum Rücksetzen mit RES_SET (*Bit 6 Control-Wort*) gesetzt.

CCTRL_I Control-Wort

Bit	Name	Funktion
0	CTRL_SYNC_SET	Aktiviert den Reset-Modus
1	CTRL_COMP_SET	Freigabe des Vergleichsbits
2	SW_GATE_SET	Softwaretor setzen
3 ... 4	-	reserviert
5	COUNTERVAL_SET	Zähler temporär auf den Wert im <i>Setzwert</i> setzen
6	RES_SET	Rücksetzen der Bits STS_CMP, STS_END, STS_OFLW, STS_UFLW und STS_ZP mit Flanke 0-1
7	-	reserviert
8	CTRL_SYNC_RESET	Deaktiviert den Reset-Modus
9	CTRL_COMP_RESET	Deaktiviert das Vergleichsbit
10	SW_GATE_RESET	Softwaretor rücksetzen
11 ... 15	-	reserviert

Parameter

DS - Datensatz für Zugriff über CPU, PROFIBUS und PROFINET

IX - Index für Zugriff über CANopen

SX - Subindex für Zugriff über EtherCAT mit Index 3100h + EtherCAT-Slot

Näheres hierzu finden Sie im Handbuch zu Ihrem Bus-Koppler.

Name	Bytes	Funktion	Default	DS	IX	SX
DIAG_EN	1	Diagnosealarm*	00h	00h	3100h	01h
CH0A	1	Eingangsfrequenz Spur A	02h	01h	3101h	02h
CH1B	1	Eingangsfrequenz Spur B	02h	01h	3102h	03h
CH2R	1	Eingangsfrequenz Reset	02h	01h	3103h	04h
CH3	1	reserviert	00h	01h	3104h	05h
INT_I	1	Alarmverhalten*	00h	80h	3105h	06h
FCT_I	1	Zählerfunktion*	00h	80h	3106h	07h
MODE2_I	1	Zählermodus 2*	00h	80h	3107h	08h
MODE3_I	1	Zählermodus 3*	00h	80h	3108h	09h
END_I	4	Endwert	00h	81h	3109h...310Ch	0Ah
LOAD_I	4	Ladewert	00h	81h	310Dh...3110h	0Bh
HYST_I	1	Hysterese	00h	81h	3111h	0Ch
CRES	1	reserviert	00h	81h	3112h	0Dh

*) Diesen Parameter dürfen Sie ausschließlich im STOP-Zustand übertragen.

Zähler steuern

Gesteuert wird der Zähler über das interne Tor (I-Tor). Das I-Tor entspricht dem Software-Tor (SW-Tor).

SW-Tor:

Öffnen (aktivieren):

Im Anwenderprogramm durch Flanke 0-1 von SW_GATE_SET im *Control-Wort*.

Schließen (deaktivieren):

Im Anwenderprogramm durch Flanke 0-1 von SW_GATE_RESET im *Control-Wort*.

Vergleichsbit

Folgendes Verhalten können Sie für das Vergleichsbit STS_COMP im Zählerstatus über die Parametrierung einstellen:

- Kein Vergleich: Vergleichsbit wird nicht beeinflusst.
- Zählerwert \geq Vergleichswert: Vergleichsbit wird gesetzt
- Zählerwert \leq Vergleichswert: Vergleichsbit wird gesetzt
- Zählerwert = Vergleichswert: Vergleichsbit wird gesetzt

Bitte beachten Sie, dass nur dann das *Vergleichsbit* gesetzt wird, wenn im *Zählerstatus* das Bit STS_CTRL_COMP gesetzt ist.

4.2 Ein-/Ausgabe-Bereich

4.2.1 Eingabebereich 8Byte

Eingabebereich

Bei CPU, PROFIBUS und PROFINET wird der Eingabebereich im entsprechenden Adressbereich eingeblendet.

IX - Index für Zugriff über CANopen

SX - Subindex für Zugriff über EtherCAT mit Index 6000h + EtherCAT-Slot

Näheres hierzu finden Sie im Handbuch zu Ihrem Bus-Koppler.

8Byte

Adr.	Name	Bytes	Funktion	IX	SX
+0	CV_I	4	Zählerwert	5400h	01h
+4	CSTS_I	2	Zählerstatus	5402h	02h
+6	C_US	2	16Bit μ s-Wert	5403h	03h

CV_I Zählerwert

Der *Zählerwert* beinhaltet immer den aktuellen Zählerstand.

CSTS_I Zählerstatus

Bit	Name	Funktion
0	STS_SYNC	Reset war aktiv
1	STS_CTRL_COMP	ist gesetzt, wenn das <i>Vergleichsbit</i> freigegeben ist
2	STS_SW-GATE	Status Softwaretor (gesetzt wenn <i>SW-Tor</i> aktiv)
3	STS_RST	Status des Reset-Eingangs
4	-	reserviert
5	STS_GATE	Status internes Tor (gesetzt wenn internes Tor aktiv)
6	STS_COMP	Status <i>Vergleichsbit</i>
7	STS_C_DN	Status gesetzt bei Zähler-Richtung rückwärts
8	STS_C_UP	Status gesetzt bei Zähler-Richtung vorwärts
9	STS_CMP*	Status Vergleichsbit wird gesetzt, wenn Vergleichsbedingung erfüllt ist. Ist Vergleich <i>nie</i> parametrierbar, wird das Bit nie gesetzt.
10	STS_END*	Status gesetzt, wenn <i>Endwert</i> erreicht wurde
11	STS_OFLW*	Status gesetzt bei Überlauf
12	STS_UFLW*	Status gesetzt bei Unterlauf
13	STS_ZP*	Status gesetzt bei Nulldurchgang
14 ... 15	-	reserviert

*) Die Bits bleiben bis zum Rücksetzen mit RES_SET (Bit 6 *Control-Wort*) gesetzt.

C_US 16Bit μ s-Wert

Im SLIO-Modul befindet sich ein Timer (μ s-Ticker), welcher mit NetzEIN gestartet wird und nach 65535 μ s wieder bei 0 beginnt. Mit jeder Änderung des *Zählerwerts* wird der Zeitwert des Timers als 16Bit μ s-Wert zusammen mit dem *Zählerwert* im *Eingabebereich* abgelegt.

4.2.2 Ausgabebereich 10Byte

Ausgabebereich

Bei CPU, PROFIBUS und PROFINET wird der Ausgabebereich im entsprechenden Adressbereich eingeblendet.

IX - Index für Zugriff über CANopen

SX - Subindex für Zugriff über EtherCAT mit Index 7000h + EtherCAT-Slot

Näheres hierzu finden Sie im Handbuch zu Ihrem Bus-Koppler.

10Byte

Adr.	Name	Bytes	Funktion	IX	SX
+0	CC_I	4	Vergleichswert	5600h	01h
+4	CS_I	4	Setzwert	5601h	02h
+8	CCTRL_I	2	Control-Wort	5602h	03h

CC_I Vergleichswert

Mit *Vergleichswert* können Sie einen Wert vorgeben, der durch den Vergleich mit dem aktuellen Zählerstand den Zählerausgang beeinflussen bzw. einen Prozessalarm auslösen kann. Das Verhalten des *Vergleichsbits* bzw. des Prozessalarms ist hierbei über den Parameter MODE2_I bzw. INT_I vorzugeben.

CS_I Setzwert

Sie haben die Möglichkeit durch Angabe eines Setzwerts den Zähler mit dem Setzwert zu laden. Mit einer Flanke 0-1 von COUNTERVAL_SET im *Control-Wort* wird der *Setzwert* in den Zähler übernommen.

CCTRL_I Control-Wort

Bit	Name	Funktion
0	CTRL_SYNC_SET	Aktiviert den Reset-Modus
1	CTRL_COMP_SET	Freigabe des Vergleichsbits
2	SW_GATE_SET	Softwaretor setzen
3 ... 4	-	reserviert
5	COUNTERVAL_SET	Zähler temporär auf den Wert im Setzwert setzen
6	RES_SET	Rücksetzen der Bits STS_CMP, STS_END, STS_OFLW, STS_UFLW und STS_ZP mit Flanke 0-1
7	-	reserviert
8	CTRL_SYNC_RESET	Deaktiviert den Reset-Modus
9	CTRL_COMP_RESET	Sperre des Vergleichsbits
10	SW_GATE_RESET	Softwaretor rücksetzen
11 ... 15	-	reserviert

4.3 Parametrierdaten

Über die Parameter definieren Sie unter anderem:

- Alarmverhalten
- Eingangsfiler
- Zählerbetriebsart bzw. -verhalten
- *Ladewert* und *Endwert*

DS - Datensatz für Zugriff über CPU, PROFIBUS und PROFINET

IX - Index für Zugriff über CANopen

SX - Subindex für Zugriff über EtherCAT mit Index 3100h + EtherCAT-Slot

Näheres hierzu finden Sie im Handbuch zu Ihrem Bus-Koppler.

Parameter

Name	Bytes	Funktion	Default	DS	IX	SX
DIAG_EN	1	Diagnosealarm*	00h	00h	3100h	01h
CH0A	1	Eingangsfrequenz Spur A	02h	01h	3101h	02h
CH1B	1	Eingangsfrequenz Spur B	02h	01h	3102h	03h
CH2R	1	Eingangsfrequenz Reset	02h	01h	3103h	04h
CH3	1	reserviert	00h	01h	3104h	05h
INT_I	1	Alarmverhalten*	00h	80h	3105h	06h
FCT_I	1	Zählerfunktion*	00h	80h	3106h	07h
MODE2_I	1	Zählermodus 2*	00h	80h	3107h	08h
MODE3_I	1	Zählermodus 3*	00h	80h	3108h	09h
END_I	4	Endwert	00h	81h	3109h...310Ch	0Ah
LOAD_I	4	Ladewert	00h	81h	310Dh...3110h	0Bh
HYST_I	1	Hysterese	00h	81h	3111h	0Ch
CRES	1	reserviert	00h	81h	3112h	0Dh

*) Diesen Parameter dürfen Sie ausschließlich im STOP-Zustand übertragen.

DIAG_EN Diagnosealarm

Byte	Bit 7 ... 0
0	Diagnosealarm <ul style="list-style-type: none"> ■ 00h = sperren ■ 40h = freigeben

- Hier aktivieren bzw. deaktivieren Sie die Diagnosefunktion.

CHxx Eingangsfrequenz

Byte	Funktion	Mögliche Werte
0	Eingangsfrequenz Spur A	<ul style="list-style-type: none"> ■ 00h: 500kHz ■ 01h: 300kHz ■ 02h: 100kHz ■ 03h: 60kHz ■ 04h: 30kHz ■ 06h: 10kHz ■ 07h: 5kHz ■ 08h: 2kHz ■ 09h: 1kHz
1	Eingangsfrequenz Spur B	<ul style="list-style-type: none"> ■ 07h: 5kHz ■ 08h: 2kHz ■ 09h: 1kHz <p>Andere Werte sind nicht zulässig!</p>
2	Eingangsfrequenz Reset	02h: 100kHz (fix)
3	reserviert	

- Durch Angabe der *Eingangsfrequenz* können Sie hier einen Filter für die Eingänge von Spur A und Spur B vorgeben. Mittels Filter lassen sich beispielsweise Signal-Spitzen (Peaks) bei unsauberem Eingangssignal filtern.

INT_I Alarmverhalten

Byte	Bit 7 ... 0
0	<ul style="list-style-type: none"> ■ <i>Bit 5 ... 0: Alarmverhalten</i> ■ Bit 0: 0 (fix) ■ Bit 1: 0 (fix) ■ Bit 2: Proz.-Alarm Überlauf ■ Bit 3: Proz.-Alarm Unterlauf ■ Bit 4: Proz.-Alarm Vergleichswert ■ Bit 5: Proz.-Alarm Endwert ■ <i>Bit 7 ... 6: 0 (fix)</i>

- Das Setzen des entsprechenden Bits aktiviert den zugehörigen Prozessalarm.

FCT_I Zählerfunktion

Byte	Bit 7 ... 0
0	<ul style="list-style-type: none"> ■ <i>Bit 5 ... 0: Zählerfunktion</i> <ul style="list-style-type: none"> – 000000b = Endlos zählen – 000001b = Einmalig: vorwärts – 000010b = Einmalig: rückwärts – 000100b = Einmalig: keine Hauptrichtung – 001000b = Periodisch: vorwärts – 010000b = Periodisch: rückwärts – 100000b = Periodisch: keine Hauptrichtung ■ <i>Bit 7 ... 6: 0 (fix)</i>

MODE2_I Zählermodus 2

Byte	Bit 7 ... 0
0	<ul style="list-style-type: none"> ■ <i>Bit 2 ... 0: Vergleichsbit wird gesetzt (... bei folgender Bedingung)</i> <ul style="list-style-type: none"> – 000b = nie – 001b = <i>Zählerwert</i> ≥ <i>Vergleichswert</i> – 010b = <i>Zählerwert</i> ≤ <i>Vergleichswert</i> – 100b = <i>Zählerwert</i> = <i>Vergleichswert</i> ■ <i>Bit 3: Zählrichtung Spur B invertiert</i> <ul style="list-style-type: none"> – 0 = Nein (nicht invertieren) – 1 = Ja (invertieren) ■ <i>Bit 6 ... 4: Reset</i> <ul style="list-style-type: none"> – 000b = deaktiviert – 001b = High-Pegel – 011b = Flanke 0-1 – 101b = einmalig Flanke 0-1 ■ <i>Bit 7: 0 (fix)</i>

- Zur Ansteuerung des Vergleichsbits STS_COMP muss im *Control-Wort* das Bit CTRL_COMP_SET (Bit 1) gesetzt sein!
- Zur Ansteuerung von Reset muss im *Control-Wort* das Bit CTRL_SYNC_SET (Bit 0) gesetzt sein!

MODE3_I Zählermodus 3

Byte	Bit 7 ... 0
0	<ul style="list-style-type: none"> ■ <i>Bit 2 ... 0: Signalauswertung</i> <ul style="list-style-type: none"> – 000b = Zähler deaktiviert – 001b = Drehgeber 1-fach (an A und B) – 010b = Drehgeber 2-fach (an A und B) – 011b = Drehgeber 4-fach (an A und B) – 100b = Richtung (Impuls an A und Richtung an B) ■ <i>Bit 6 ... 3: 0 (fix)</i> ■ <i>Bit 7: Torfunktion (internes Tor)</i> <ul style="list-style-type: none"> – 0 = abbrechen – 1 = unterbrechen

- Bei deaktiviertem Zähler werden die weiteren Parameterangaben für den Zähler ignoriert.
- Bei Torfunktion "abbrechen" beginnt der Zählvorgang wieder ab dem Ladewert. Bei "unterbrechen" wird der Zählvorgang mit dem Zählerstand fortgesetzt.

END_I Endwert, LOAD_I Ladewert

Durch Angabe eines *Lade-* bzw. *Endwerts* können Sie den Zählbereich nach oben bzw. unten begrenzen.

HYST_I Hysterese

Die *Hysterese* dient z.B. zur Vermeidung von häufigen Schaltvorgängen des *Vergleichsbits* und des Alarms, wenn der *Zählerwert* im Bereich des Vergleichswertes liegt. Für die *Hysterese* können Sie einen Bereich zwischen 0 und 255 vorgeben. Mit 0 und 1 ist die *Hysterese* abgeschaltet. Die *Hysterese* wirkt auf Nulldurchgang, Vergleich, Über- und Unterlauf.

4.4 Zähler - Funktionen

Übersicht

Sie können vorwärts und rückwärts zählen und hierbei zwischen folgenden Zählerfunktionen wählen:

- Endlos Zählen, z.B. zur Wegerfassung mit Inkrementalgebern
- Einmalig Zählen, z.B. Stückguterfassung bis zu einer maximalen Grenze
- Periodisch Zählen, z.B. Anwendungen mit wiederholten Zählvorgängen

In den Betriebsarten "Einmalig Zählen" und "Periodisch Zählen" können Sie über die Parametrierung einen Zählerbereich als Start- bzw. Endwert definieren. Für den Zähler stehen Ihnen parametrierbare Zusatzfunktionen zur Verfügung wie z.B. Tor-Funktion, Vergleichler, Hysterese und Prozessalarm.

Hauptzählrichtung

Über die Parametrierung haben Sie die Möglichkeit für den Zähler eine Hauptzählrichtung anzugeben. Ist "keine" angewählt, steht Ihnen der gesamte Zählbereich zur Verfügung:

Grenzen	Gültiger Wertebereich
Untere Zählgrenze	-2 147 483 648 (-2^{31})
Obere Zählgrenze	+2 147 483 647 ($2^{31} - 1$)

Hauptzählrichtung vorwärts

Einschränkung des Zählbereiches nach oben. Der Zähler zählt 0 bzw. Ladewert in positiver Richtung bis zum parametrierten Endwert -1 und springt dann mit dem darauffolgenden Geberimpuls wieder auf den Ladewert.

Hauptzählrichtung rückwärts

Einschränkung des Zählbereiches nach unten. Der Zähler zählt vom parametrierten Start- bzw. Ladewert in negativer Richtung bis zum parametrierten Endwert +1 und springt dann mit dem darauffolgenden Geberimpuls wieder auf den Startwert.

Torfunktion abbrechen / unterbrechen

Ein Öffnen und Schließen des SW-Tors wirkt abbrechend oder unterbrechend.

Zählvorgang abbrechen

Der Zählvorgang beginnt nach Schließen des Tors und erneutem Torstart wieder ab dem Ladewert.

Zählvorgang unterbrechen

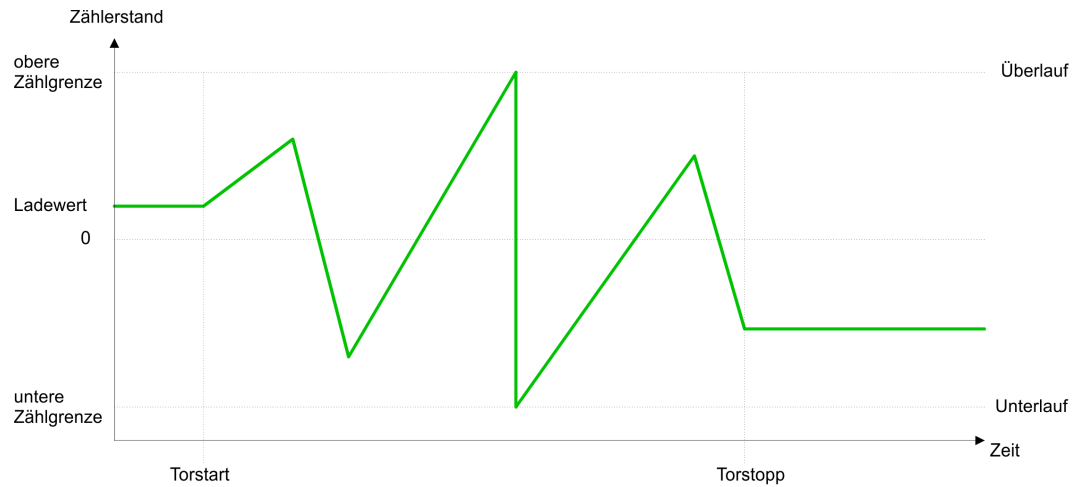
Der Zählvorgang wird nach Schließen des Tors und erneutem Torstart beim letzten aktuellen Zählerstand fortgesetzt.

Endlos Zählen

In dieser Betriebsart zählt der Zähler ab dem Ladewert. Erreicht der Zähler beim Vorwärtszählen die obere Zählgrenze und kommt ein weiterer Zählimpuls in positiver Richtung, springt er auf die untere Zählgrenze und zählt von dort weiter. Erreicht der Zähler beim Rückwärtszählen die untere Zählgrenze und kommt ein weiterer negativer Zählimpuls, springt er auf die obere Zählgrenze und zählt von dort weiter. Die Zählgrenzen sind auf den maximalen Zählbereich fest eingestellt.

Grenzen	Gültiger Wertebereich
Untere Zählgrenze	-2 147 483 648 (-2^{31})
Obere Zählgrenze	+2 147 483 647 ($2^{31} - 1$)

Bei Über- bzw. Unterschreitung werden die Status-Bits STS_OFLW bzw. STS_UFLW gesetzt. Diese Bits bleiben gesetzt, bis diese mit RES_STS wieder zurückgesetzt werden. Falls freigegeben, wird zusätzlich ein Prozessalarm ausgelöst.



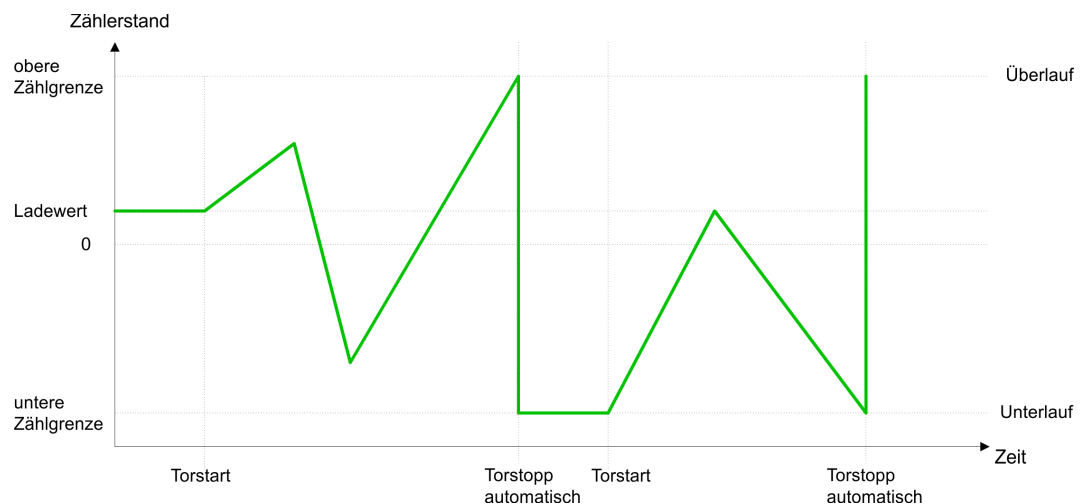
Einmalig Zählen

Keine Hauptzählrichtung

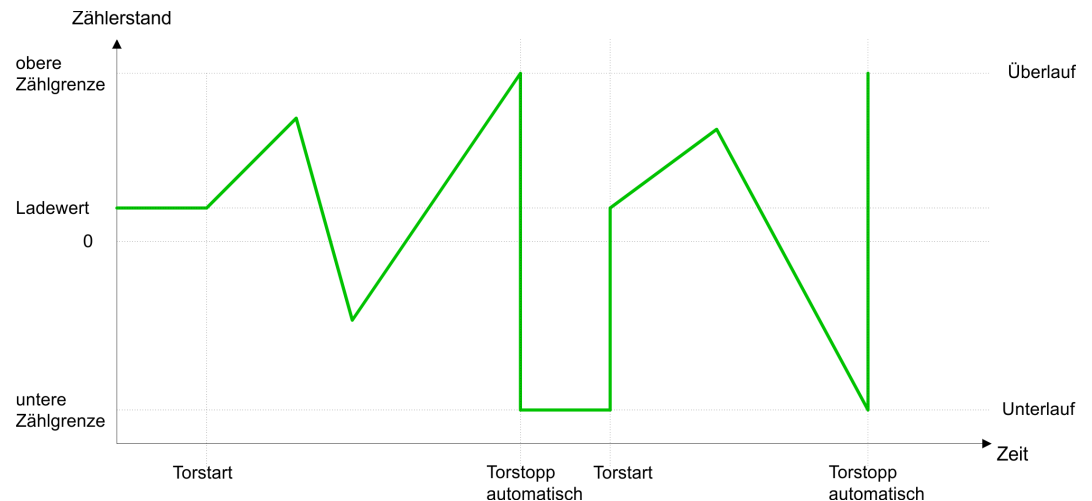
- Der Zähler zählt ab dem *Ladewert* einmalig.
- Es wird vorwärts oder rückwärts gezählt.
- Die Zählgrenzen sind auf den maximalen Zählbereich fest eingestellt.
- Bei Über- oder Unterlauf an den Zählgrenzen springt der Zähler auf die jeweils andere Zählgrenze und das Tor wird automatisch geschlossen.
- Zum erneuten Start des Zählvorgangs müssen Sie eine positive Flanke des Tors erzeugen.
- Bei unterbrechender Torsteuerung wird der Zählvorgang beim aktuellen *Zählstand* fortgesetzt.
- Bei abbrechender Torsteuerung beginnt der Zähler ab dem *Ladewert*.

Grenzen	Gültiger Wertebereich
Untere Zählgrenze	-2 147 483 648 (-2^{31})
Obere Zählgrenze	+2 147 483 647 ($2^{31} - 1$)

Unterbrechende Torsteuerung:



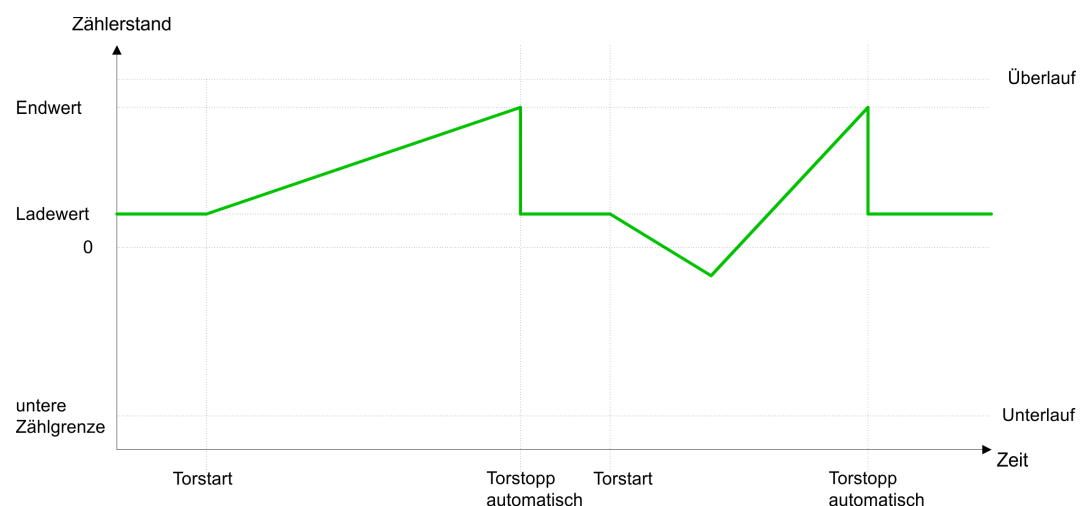
Abbrechende Torsteuerung:



Hauptzählrichtung vorwärts

- Der Zähler zählt ab dem *Ladewert* vorwärts.
- Erreicht der Zähler in positiver Richtung den *Endwert* -1, springt er beim nächsten Zählimpuls auf den *Ladewert* und das interne Tor wird automatisch geschlossen. Falls freigegeben, wird zusätzlich ein Prozessalarm ausgelöst.
- Zum erneuten Start des Zählvorgangs müssen Sie das interne Tor wieder öffnen. Der Zähler beginnt ab dem *Ladewert*.
- Sie können über die untere Zählgrenze hinaus zählen.

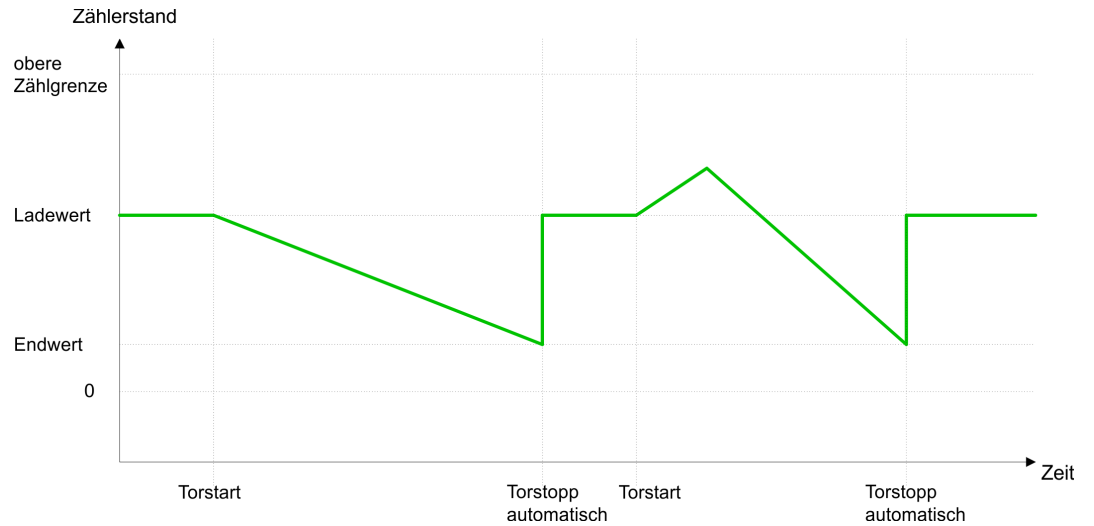
Grenzen	Gültiger Wertebereich
Endwert	-2 147 483 647 ($-2^{31} + 1$) bis +2 147 483 647 ($2^{31} - 1$)
Untere Zählgrenze	-2 147 483 648 (-2^{31})



Hauptzählrichtung rückwärts

- Der Zähler zählt ab dem *Ladewert* rückwärts.
- Erreicht der Zähler in negativer Richtung den *Endwert* +1, springt er beim nächsten Zählimpuls auf den *Ladewert* und das interne Tor wird automatisch geschlossen. Falls freigegeben, wird zusätzlich ein Prozessalarm ausgelöst.
- Zum erneuten Start des Zählvorgangs müssen Sie das interne Tor wieder öffnen. Der Zähler beginnt ab dem *Ladewert*.
- Sie können über die obere Zählgrenze hinaus zählen.

Grenzen	Gültiger Wertebereich
Endwert	-2 147 483 648 (-2^{31}) bis +2 147 483 646 ($2^{31} - 2$)
Obere Zählgrenze	+2 147 483 647 ($2^{31} - 1$)

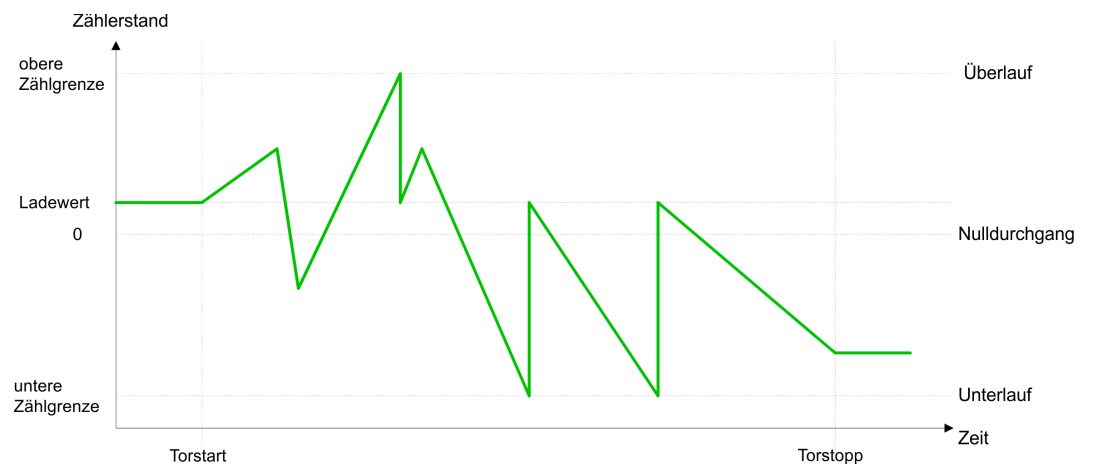


Periodisch Zählen

Keine Hauptzählrichtung

- Der Zähler zählt ab *Ladewert* vorwärts oder rückwärts.
- Beim Über- oder Unterlauf an der jeweiligen Zählgrenze springt der Zähler zum *Ladewert* und zählt von dort weiter. Falls freigegeben, wird zusätzlich ein Prozessalarm ausgelöst.
- Die Zählgrenzen sind auf den maximalen Zählbereich fest eingestellt.

Grenzen	Gültiger Wertebereich
Untere Zählgrenze	-2 147 483 648 (-2^{31})
Obere Zählgrenze	+2 147 483 647 ($2^{31} - 1$)



Hauptzählrichtung vorwärts

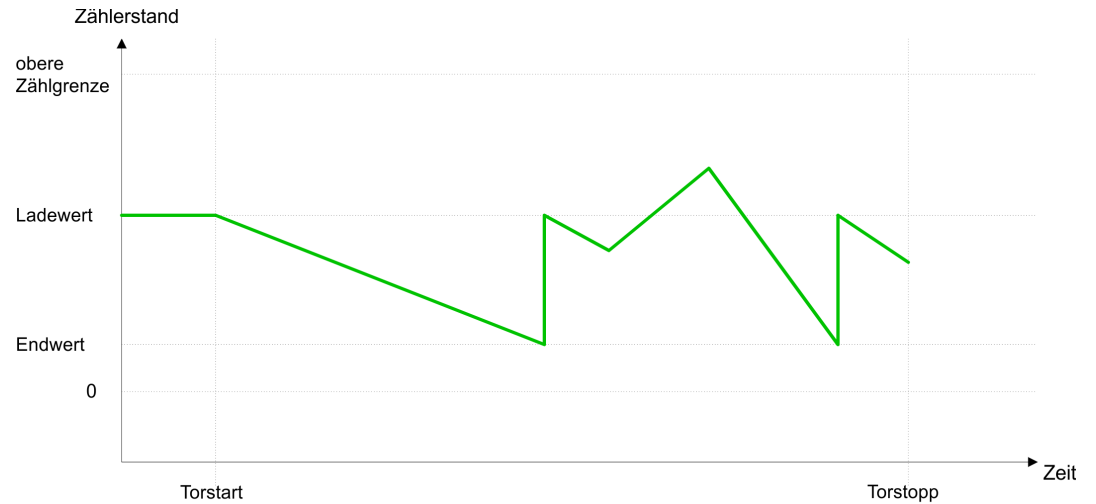
- Der Zähler zählt ab dem *Ladewert* vorwärts.
- Erreicht der Zähler in positiver Richtung den *Endwert* -1, springt er beim nächsten positiven Zählimpuls auf den *Ladewert* und zählt von dort weiter. Falls freigegeben, wird zusätzlich ein Prozessalarm ausgelöst.
- Sie können über die untere Zählgrenze hinaus zählen.

Grenzen	Gültiger Wertebereich
Endwert	-2 147 483 647 ($-2^{31} + 1$) bis +2 147 483 647 ($2^{31} - 1$)
Untere Zählgrenze	-2 147 483 648 (-2^{31})

**Hauptzählrichtung rückwärts**

- Der Zähler zählt ab dem *Ladewert* rückwärts.
- Erreicht der Zähler in negativer Richtung den *Endwert* +1, springt er beim nächsten negativen Zählimpuls auf den *Ladewert* und zählt von dort weiter. Falls freigegeben, wird zusätzlich ein Prozessalarm ausgelöst.
- Sie können über die obere Zählgrenze hinaus zählen.

Grenzen	Gültiger Wertebereich
Endwert	-2 147 483 648 (-2^{31}) bis +2 147 483 646 ($2^{31} - 2$)
Obere Zählgrenze	+2 147 483 647 ($2^{31} - 1$)



4.5 Zähler Zusatzfunktionen

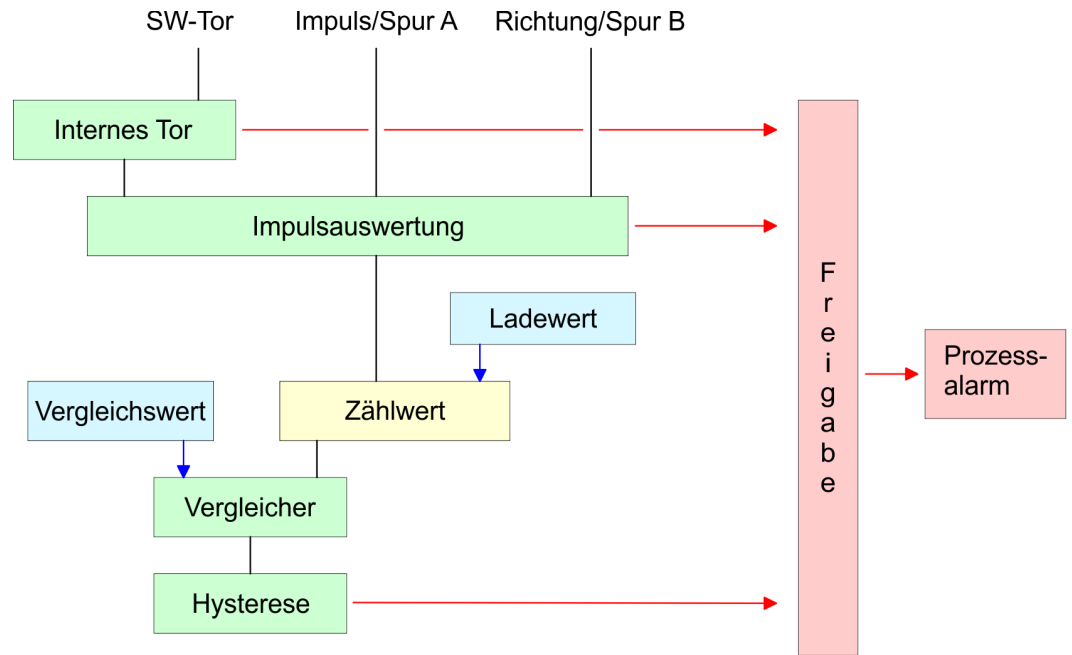
Übersicht

Die nachfolgend aufgeführten Zusatzfunktionen können Sie für jeden Zähler über die Parametrierung einstellen:

- Tor-Funktion:
 - Die Tor-Funktion dient zum Starten, Stoppen und Unterbrechen einer Zählfunktion.
- Vergleich:
 - Sie können einen *Vergleichswert* angeben, der abhängig vom *Zählerwert* den Zustand des *Vergleichsbits* beeinflusst bzw. einen Prozessalarm auslöst.
- Hysterese:
 - Durch Angabe einer *Hysterese* können Sie beispielsweise das ständige Auslösen des Alarms verhindern, wenn der Wert eines Gebersignals um einen *Vergleichswert* schwankt.

Schematischer Aufbau

Die Abbildung zeigt, wie die Zusatzfunktionen das Zählverhalten beeinflussen. Auf den Folgeseiten sind diese Zusatzfunktionen näher erläutert:



Tor-Funktion

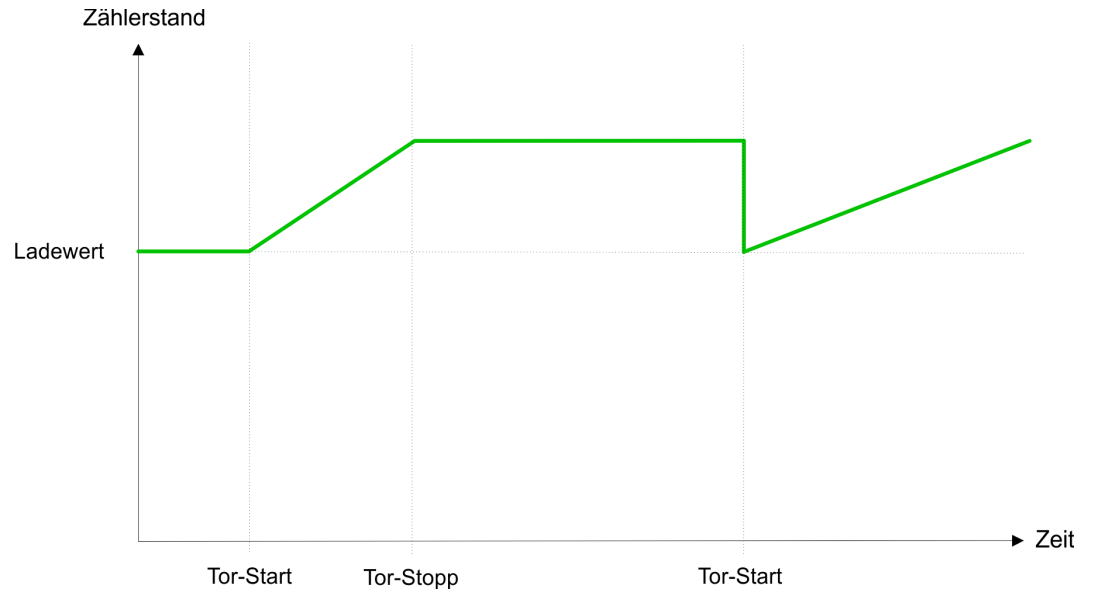
Die Aktivierung bzw. Deaktivierung des Zählers erfolgt über ein internes Tor (I-Tor). Das I-Tor entspricht dem Softwaretor (SW-Tor). Das SW-Tor öffnen (aktivieren) Sie über Ihr Anwenderprogramm über eine Flanke 0-1 an Bit SW_GATE_SET im *Ausgabebereich* im *Control-Wort*. Über eine Flanke 0-1 an Bit SW_GATE_RESET wird das SW-Tor wieder geschlossen (deaktiviert). Wurde das I-Tor bei "Einmalig Zählen" automatisch geschlossen, kann dies nur über eine Flanke 0-1 an SW_GATE_SET wieder geöffnet werden. Folgende Zustände beeinflussen das I-Tor:

SW-Tor	beeinflusst das I-Tor
0	0
1	1
mit Flanke 0-1	1

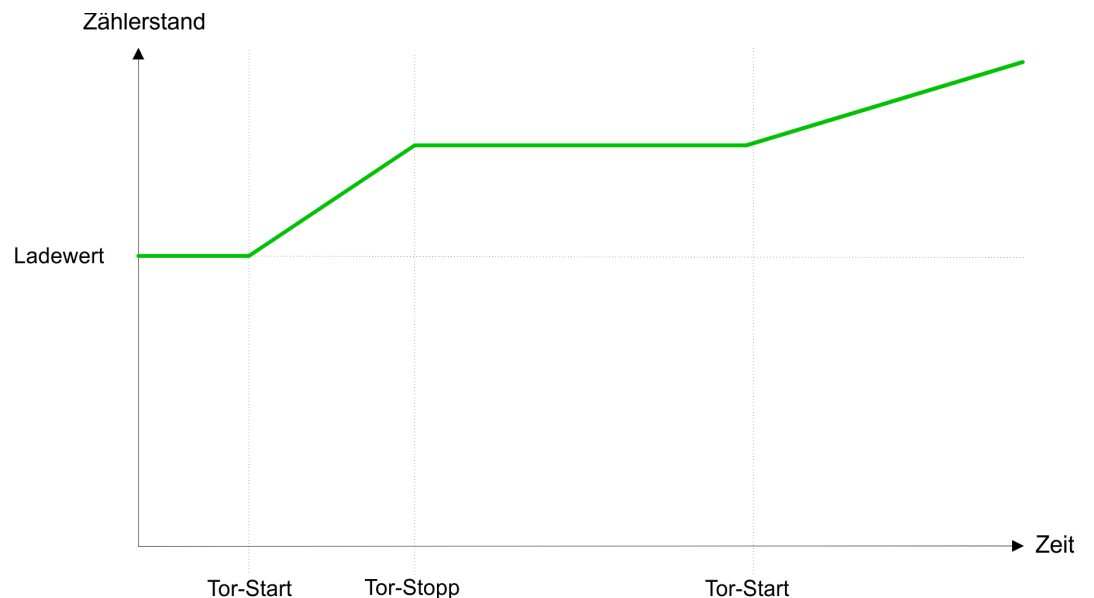
Abbrechende und unterbrechende Tor-Funktion

Über die Parametrierung bestimmen Sie, ob das Tor den Zählvorgang abbrechen oder unterbrechen soll.

- Bei *abbrechender Tor-Funktion* beginnt der Zählvorgang nach erneutem Tor-Start ab dem Ladewert.



- Bei *unterbrechender Tor-Funktion* wird der Zählvorgang nach Tor-Start beim aktuellen Zählerwert fortgesetzt.



Vergleichsfunktion

Den *Vergleichswert* geben Sie über den *Ausgabebereich* vor. Das *Vergleichsbit* finden Sie im *Zählerstatus* unter STS_COMP. Bitte beachten Sie, dass nur dann das Bit STS_COMP angesteuert werden kann, wenn im Zählerstatus das Bit STS_CTRL_COMP gesetzt ist. Folgendes Verhalten können Sie für das *Vergleichsbit* über die Parametrierung einstellen:

- Kein Vergleich: *Vergleichsbit* wird nicht beeinflusst.
- $\text{Zählerwert} \geq \text{Vergleichswert}$: *Vergleichsbit* wird gesetzt
- $\text{Zählerwert} \leq \text{Vergleichswert}$: *Vergleichsbit* wird gesetzt
- $\text{Zählerwert} = \text{Vergleichswert}$: *Vergleichsbit* wird gesetzt

Kein Vergleich

Das *Vergleichsbit* wird nicht beeinflusst.

Vergleichsbit wird gesetzt wenn $\text{Zählerwert} \geq \text{Vergleichswert}$

Solange der *Zählerwert* größer oder gleich dem *Vergleichswert* ist, bleibt das *Vergleichsbit* gesetzt.

Vergleichsbit wird gesetzt, wenn Zählerwert \leq Vergleichswert

Solange der Zählerwert kleiner oder gleich dem Vergleichswert ist, bleibt das Vergleichsbit gesetzt.

Vergleichsbit wird gesetzt, wenn Zählerwert = Vergleichswert

Sobald der Zählerwert gleich Vergleichswert ist, wird das Vergleichsbit gesetzt. Das Bit bleibt solange gesetzt, bis die Vergleichsbedingung nicht mehr erfüllt ist. Wenn Sie eine Hauptzählrichtung eingestellt haben, wird das Vergleichsbit nur bei Erreichen des Vergleichswertes aus der Hauptzählrichtung gesetzt.

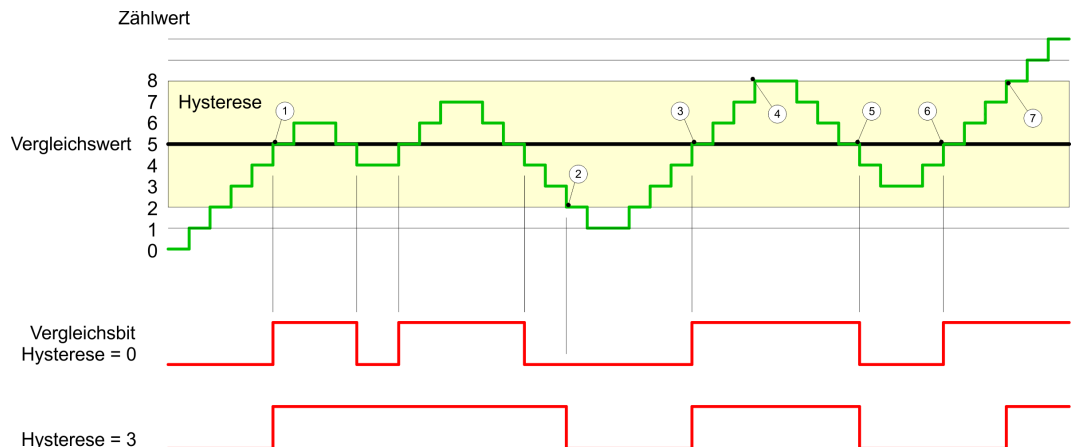


Zusammen mit dem Bit STS_COMP wird das Bit STS_CMP im Zählerstatus gesetzt. Im Gegensatz zum Bit STS_COMP bleibt dies aber solange gesetzt, bis dies mit RES_SET im Control-Wort zurückgesetzt wird.

Hysterese

Die *Hysterese* dient beispielsweise zur Vermeidung von häufigen Alarmen, wenn der Zählerwert im Bereich des Vergleichswertes liegt. Für die *Hysterese* können Sie einen Bereich zwischen 0 und 255 vorgeben. Mit den Einstellungen 0 und 1 ist die *Hysterese* abgeschaltet. Die *Hysterese* wirkt auf Nulldurchgang, Über-/Unterlauf und Vergleichswert. Eine aktive *Hysterese* bleibt nach der Änderung aktiv. Der neue Hysterese-Bereich wird beim nächsten Hysterese-Ereignis aktiv. In den nachfolgenden Abbildungen ist das Verhalten des Vergleichsbits bei *Hysterese* 0 und *Hysterese* 3 für die entsprechenden Bedingungen dargestellt:

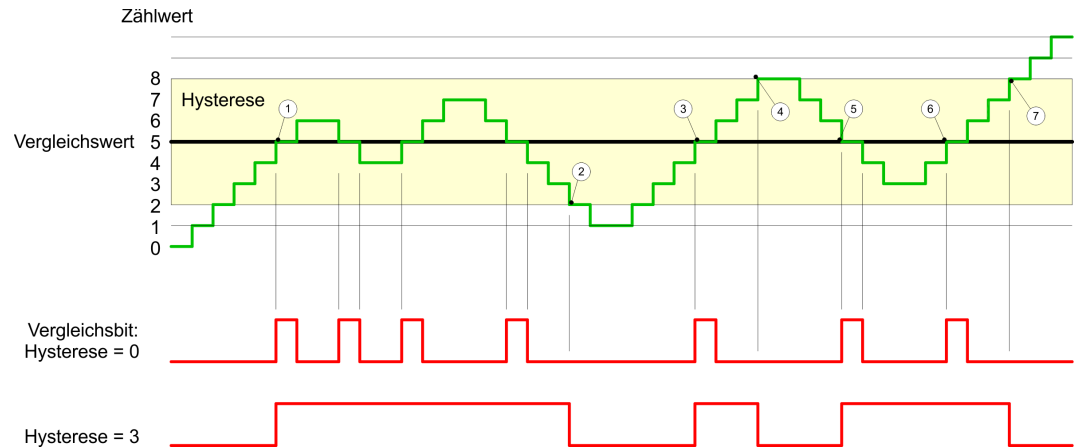
Wirkungsweise bei Zählerwert \geq Vergleichswert



- 1 Zählerwert \geq Vergleichswert \rightarrow Vergleichsbit wird gesetzt und Hysterese aktiviert
- 2 Verlassen des Hysterese-Bereichs \rightarrow Vergleichsbit wird zurückgesetzt
- 3 Zählerwert \geq Vergleichswert \rightarrow Vergleichsbit wird gesetzt und Hysterese aktiviert
- 4 Verlassen des Hysterese-Bereichs, Vergleichsbit bleibt gesetzt, da Zählerwert \geq Vergleichswert
- 5 Zählerwert $<$ Vergleichswert und Hysterese aktiv \rightarrow Vergleichsbit wird zurückgesetzt
- 6 Zählerwert \geq Vergleichswert \rightarrow Vergleichsbit wird nicht gesetzt, da Hysterese aktiviert ist
- 7 Verlassen des Hysterese-Bereichs, Vergleichsbit wird gesetzt, da Zählerwert \geq Vergleichswert

Mit dem Erreichen der Vergleichsbedingung wird die *Hysterese* aktiv. Bei aktiver *Hysterese* bleibt das Vergleichsergebnis solange unverändert, bis der Zählerwert den eingestellten *Hysterese*-Bereich verlässt. Nach Verlassen des *Hysterese*-Bereichs wird erst wieder mit Erreichen der Vergleichsbedingungen die *Hysterese* aktiviert.

Wirkungsweise bei Zählerwert = Vergleichswert



- 1 Zählerwert = Vergleichswert → Vergleichsbit wird gesetzt und Hysterese aktiviert
- 2 Verlassen des Hysterese-Bereichs → Vergleichsbit wird zurückgesetzt und Zählerwert < Vergleichswert
- 3 Zählerwert = Vergleichswert → Vergleichsbit wird gesetzt und Hysterese aktiviert
- 4 Vergleichsbit wird zurückgesetzt, da Verlassen des Hysterese-Bereichs, und Zählerwert > Vergleichswert
- 5 Zählerwert = Vergleichswert → Vergleichsbit wird gesetzt und Hysterese aktiviert
- 6 Zählerwert = Vergleichswert und Hysterese aktiv → Vergleichsbit bleibt gesetzt
- 7 Verlassen des Hysterese-Bereichs und Zählerwert > Vergleichswert → Vergleichsbit wird zurückgesetzt

Mit dem Erreichen der Vergleichsbedingung wird die Hysterese aktiv. Bei aktiver Hysterese bleibt das Vergleichsergebn solange unverändert, bis der Zählerwert den eingestellten Hysterese-Bereich verlässt. Nach Verlassen des Hysterese-Bereichs wird erst wieder mit Erreichen der Vergleichsbedingungen die Hysterese aktiviert.

4.6 Diagnose und Alarm

Übersicht

Auslöser	Prozessalarm	Diagnosealarm	parametrierbar
Überlauf	X	-	X
Unterlauf	X	-	X
Vergleichswert	X	-	X
Endwert	X	-	X
Diagnosepufferüberlauf	-	X	-
Prozessalarm verloren	-	X	-
Externe Versorgungsspannung fehlt *	-	X	X

*) Das Modul löst nur dann einen Alarm aus, wenn zum Zeitpunkt des Ausfalls der Versorgungsspannung der Diagnosealarm bereits freigeschaltet war. Fehlt die Versorgungsspannung schon im Anlauf (Diagnosealarm ausgeschaltet), wird kein Diagnosealarm gemeldet.

Prozessalarmdaten

Damit Sie auf asynchrone Ereignisse reagieren können, haben Sie die Möglichkeit Prozessalarme zu aktivieren.

- Ein Prozessalarm unterbricht den linearen Programmablauf und verzweigt je nach Master-System in eine bestimmte Interrupt-Routine. Hier können Sie entsprechend auf den Prozessalarm reagieren.
- Bei CANopen werden die Prozessalarmdaten über ein Emergency-Telegramm übertragen.
- Bei Zugriff über CPU, PROFIBUS und PROFINET erfolgt die Übertragung der Prozessalarmdaten mittels Diagnosetelegramm.

SX - Subindex für Zugriff über EtherCAT mit Index 5000h

Näheres hierzu finden Sie im Handbuch zu Ihrem Bus-Koppler.

Name	Bytes	Funktion	Default	SX
PRIT_A	1	Prozessalarmdaten	00h	02h
PRIT_B	1	Zustand der Eingänge	00h	03h
PRIT_US	2	µs-Ticker	00h	04h ... 05h

PRIT_A Prozessalarmdaten

Byte	Bit 7 ... 0
0	Prozessalarmdaten <ul style="list-style-type: none"> ■ Bit 1 ... 0: reserviert ■ Bit 2: Überlauf, Unterlauf oder Endwert erreicht ■ Bit 3: Vergleichswert erreicht ■ Bit 7 ... 4: reserviert

PRIT_B Zustand der Eingänge

Byte	Bit 7 ... 0
0	Zustand der Eingänge zum Zeitpunkt des Prozessalarms <ul style="list-style-type: none"> ■ Bit 0: Eingangswert Kanal 0 (SpurA) ■ Bit 1: Eingangswert Kanal 1 (SpurB) ■ Bit 2: Eingangswert Kanal 2 (Reset) ■ Bit 7 ... 3: reserviert

PRIT_US µs-Ticker

Byte	Bit 7 ... 0
0 ... 1	Wert des µs-Ticker bei Auftreten des Prozessalarms

Diagnosedaten

Sie haben die Möglichkeit über die Parametrierung einen Diagnosealarm für das Modul zu aktivieren. Mit dem Auslösen eines Diagnosealarms werden vom Modul Diagnose-daten für Diagnose_{kommend} bereitgestellt. Sobald die Gründe für das Auslösen eines Diagnosealarms nicht mehr gegeben sind, erhalten Sie automatisch einen Diagnosealarm_{gehend}. Wurde für einen Kanal ein Diagnosealarm_{kommend} wegen Prozessalarm verloren ausgelöst, gehen alle Ereignisse bis zum entsprechenden Diagnosealarm_{gehend} verloren. Innerhalb dieses Zeitraums (1. Diagnosealarm_{kommend} bis letzter Diagnosealarm_{gehend}) leuchtet die MF-LED des Moduls.

DS - Datensatz für Zugriff über CPU, PROFIBUS und PROFINET. Der Zugriff erfolgt über DS 01h. Zusätzlich können Sie über DS 00h auf die ersten 4 Byte zugreifen.

IX - Index für Zugriff über CANopen. Der Zugriff erfolgt über IX 2F01h. Zusätzlich können Sie über IX 2F00h auf die ersten 4 Byte zugreifen.

SX - Subindex für Zugriff über EtherCAT mit Index 5005h.

Näheres hierzu finden Sie im Handbuch zu Ihrem Bus-Koppler.

Name	Bytes	Funktion	Default	DS	IX	SX
ERR_A	1	Diagnose	00h	01h	2F01h	02h
MODTYP	1	Modulinformation	18h			03h
ERR_C	1	reserviert	00h			04h
ERR_D	1	Diagnose	00h			05h
CHTYP	1	Kanaltyp	76h			06h
NUMBIT	1	Anzahl Diagnosebits pro Kanal	08h			07h
NUMCH	1	Anzahl Kanäle des Moduls	01h			08h
CHERR	1	Kanalfehler	00h			09h
CH0ERR	1	Kanalspezifischer Fehler	00h			0Ah
CH1ERR... CH7ERR	7	reserviert	00h			0Bh ... 11h
DIAG_US	4	µs-Ticker	00h			13h

ERR_A Diagnose

Byte	Bit 7 ... 0
0	<ul style="list-style-type: none"> ■ Bit 0: gesetzt bei Baugruppenstörung ■ Bit 1: gesetzt bei Fehler intern ■ Bit 2: gesetzt bei Fehler extern ■ Bit 3: gesetzt bei Kanalfehler vorhanden ■ Bit 4: gesetzt bei fehlender externer Versorgungsspannung ■ Bit 7 ... 5: reserviert

MODTYP Modulinformation

Byte	Bit 7 ... 0
0	<ul style="list-style-type: none"> ■ Bit 3 ... 0: Modulklasse <ul style="list-style-type: none"> – 1000b: Funktionsmodul ■ Bit 4: gesetzt bei Kanalinformation vorhanden ■ Bit 7 ... 5: reserviert

ERR_C reserviert

Byte	Bit 7 ... 0
0	reserviert

ERR_D Diagnose	Byte	Bit 7 ... 0
	0	<ul style="list-style-type: none"> ■ Bit 2 ... 0: reserviert ■ Bit 3: gesetzt bei internem Diagnosepufferüberlauf ■ Bit 5 ... 4: reserviert ■ Bit 6: Prozessalarm verloren ■ Bit 7: reserviert
CHTYP Kanaltyp	Byte	Bit 7 ... 0
	0	<ul style="list-style-type: none"> ■ Bit 6 ... 0: Kanaltyp <ul style="list-style-type: none"> – 76h: Zählerbaugruppe ■ Bit 7: reserviert
NUMBIT Diagnosebits	Byte	Bit 7 ... 0
	0	Anzahl der Diagnosebits des Moduls pro Kanal (hier 08h)
NUMCH Kanäle	Byte	Bit 7 ... 0
	0	Anzahl der Kanäle eines Moduls (hier 01h)
CHERR Kanalfehler	Byte	Bit 7 ... 0
	0	<ul style="list-style-type: none"> ■ Bit 0: gesetzt bei Fehler Kanalgruppe 0 ■ Bit 7 ... 1: reserviert
CH0ERR kanalspezifisch	Byte	Bit 7 ... 0
	0	Diagnosealarm wegen Prozessalarm verloren auf ... <ul style="list-style-type: none"> ■ Bit 1 ... 0: reserviert ■ Bit 2: Überlauf/Unterlauf/Endwert ■ Bit 3: Vergleichswert erreicht ■ Bit 7 ... 4: reserviert
CH1ERR ... CH7ERR reserviert	Byte	Bit 7 ... 0
	0	reserviert
DIAG_US µs-Ticker	Byte	Bit 7 ... 0
	0 ... 3	Wert des µs-Ticker bei Auftreten der Diagnose