

# System SLIO

FM | 054-1DA00 | Handbuch

HB300 | FM | 054-1DA00 | de | 18-07

Motion Modul - Pulse Train RS422 - FM 054



YASKAWA Europe GmbH  
Hauptstraße 185  
65760 Eschborn  
Deutschland  
Tel.: +49 6196 569-300  
Fax: +49 6196 569-398  
E-Mail: [info@yaskawa.eu.com](mailto:info@yaskawa.eu.com)  
Internet: [www.yaskawa.eu.com](http://www.yaskawa.eu.com)

# Inhaltsverzeichnis

<b>1</b>	<b>Allgemein</b> .....	<b>5</b>
1.1	Copyright © YASKAWA Europe GmbH.....	5
1.2	Über dieses Handbuch.....	6
1.3	Sicherheitshinweise.....	7
<b>2</b>	<b>Grundlagen und Montage</b> .....	<b>8</b>
2.1	Sicherheitshinweise für den Benutzer.....	8
2.2	Systemvorstellung.....	9
2.2.1	Übersicht.....	9
2.2.2	Komponenten.....	10
2.2.3	Zubehör.....	13
2.2.4	Hardware-Ausgabestand.....	15
2.3	Abmessungen.....	15
2.4	Montage 8x-Peripherie-Module.....	18
2.5	Montage 16x-Peripherie-Module.....	21
2.6	Verdrahtung 8x-Peripherie-Module.....	24
2.7	Verdrahtung 16x-Peripherie-Module.....	26
2.8	Verdrahtung Power-Module.....	27
2.9	Demontage 8x-Peripherie-Module.....	32
2.10	Demontage 16x-Peripherie-Module.....	35
2.11	Easy Maintenance.....	38
2.12	Hilfe zur Fehlersuche - LEDs.....	39
2.13	Industrielle Sicherheit und Aufbaurichtlinien.....	40
2.13.1	Industrielle Sicherheit in der Informationstechnologie.....	40
2.13.2	Aufbaurichtlinien.....	42
2.14	Allgemeine Daten für das System SLIO.....	45
2.14.1	Einsatz unter erschwerten Betriebsbedingungen.....	46
<b>3</b>	<b>Hardwarebeschreibung</b> .....	<b>47</b>
3.1	Leistungsmerkmale.....	47
3.2	Aufbau.....	48
3.3	Blockschaltbild.....	51
3.4	Technische Daten.....	52
<b>4</b>	<b>Einsatz</b> .....	<b>55</b>
4.1	Grundlagen.....	55
4.1.1	Pulse Train Modul.....	56
4.1.2	Aufbau einer Positioniersteuerung.....	57
4.2	Inbetriebnahme.....	58
4.2.1	Montage.....	58
4.2.2	Inspektionen und Prüfungen vor dem Testbetrieb.....	58
4.2.3	Inbetriebnahme des System SLIO Motion-Moduls.....	58
4.3	Anschluss einer Leistungsendstufe.....	60
4.3.1	Anschlussmöglichkeiten.....	60
4.4	Antriebsprofil.....	62
4.4.1	Übersicht.....	62
4.4.2	Zustände.....	63
4.4.3	Betriebsarten.....	64
4.5	Referenzfahrt (Homing).....	66
4.5.1	Referenzierung mittels Referenzierschalter.....	66

4.5.2	Referenzierung auf aktuelle Position.....	69
4.6	PtP-Positionsprofil.....	69
4.6.1	Beispiele.....	75
4.7	Geschwindigkeitsprofil.....	81
4.8	Einsatz I/O1...I/O4.....	84
4.8.1	Objekte.....	85
4.8.2	Verwendung als Eingang für Inkrementalgeber.....	86
4.9	Bremskontrolle.....	87
4.10	Ein-/Ausgabe-Bereich.....	88
4.11	Azyklischer Kanal.....	90
4.12	Parametrierdaten.....	91
4.12.1	Parameter.....	91
4.13	Skalierung und Einheiten.....	93
4.14	Überwachung und Fehlerreaktion.....	93
4.14.1	Übersicht.....	93
4.14.2	Überwachung.....	94
4.15	Diagnose und Alarm.....	96
4.16	Beispiel - 054-1DA00 mit YASKAWA Sigma 5 mini.....	98
4.16.1	Aufgabenstellung.....	98
4.16.2	Verdrahtung.....	98
4.16.3	Inbetriebnahme der Leistungsendstufe.....	99
4.16.4	Konfiguration des System SLIO Motion-Moduls.....	101
4.16.5	Einstellung der Objekte.....	102
4.16.6	Testbetrieb.....	103
<b>5</b>	<b>Objektverzeichnis.....</b>	<b>104</b>
5.1	Anwendung.....	104
5.2	Objekte.....	105
5.2.1	Übersicht.....	105
5.2.2	Informationen über das Produkt - 0x1000..0x1018.....	108
5.2.3	Passwort und Sicherheit - 0x1100.....	110
5.2.4	Systemkommando - 0x6100.....	111
5.2.5	Digitale Eingänge I/O1...I/O4 - 0x7100.....	111
5.2.6	Digitale Ausgänge I/O1...I/O4 - 0x7200.....	113
5.2.7	Antrieb steuern - 0x8100.....	116
5.2.8	Antrieb konfigurieren - 0x8180.....	122
5.2.9	Optionen - 0x8200.....	123
5.2.10	Betriebsarten - 0x8280.....	124
5.2.11	Referenzfahrt - 0x8300.....	126
5.2.12	Parameter für das PtP-Positionsprofil - 0x8400.....	129
5.2.13	Positionen und Grenzwerte - 0x8480.....	130
5.2.14	Geschwindigkeiten und Grenzwerte - 0x8500.....	133
5.2.15	Beschleunigung und Verzögerung - 0x8580.....	135
5.2.16	Spannungen - 0x8680.....	136
5.2.17	Temperaturen - 0x8780.....	139
5.2.18	Pulse Train Parameter - 0x8E00.....	140
5.2.19	Encoder-Auflösung - 0x8F00.....	145

# 1 Allgemein

## 1.1 Copyright © YASKAWA Europe GmbH

### All Rights Reserved

Dieses Dokument enthält geschützte Informationen von Yaskawa und darf außer in Übereinstimmung mit anwendbaren Vereinbarungen weder offengelegt noch benutzt werden.

Dieses Material ist durch Urheberrechtsgesetze geschützt. Ohne schriftliches Einverständnis von Yaskawa und dem Besitzer dieses Materials darf dieses Material weder reproduziert, verteilt, noch in keiner Form von keiner Einheit (sowohl Yaskawa-intern als auch -extern) geändert werden, es sei denn in Übereinstimmung mit anwendbaren Vereinbarungen, Verträgen oder Lizenzen.

Zur Genehmigung von Vervielfältigung oder Verteilung wenden Sie sich bitte an:  
YASKAWA Europe GmbH, European Headquarters, Hauptstraße 185, 65760 Eschborn, Germany

Tel.: +49 6196 569 300  
Fax.: +49 6196 569 398  
E-Mail: [info@yaskawa.eu.com](mailto:info@yaskawa.eu.com)  
Internet: [www.yaskawa.eu.com](http://www.yaskawa.eu.com)

### EG-Konformitätserklärung

Hiermit erklärt YASKAWA Europe GmbH, dass die Produkte und Systeme mit den grundlegenden Anforderungen und den anderen relevanten Vorschriften übereinstimmen. Die Übereinstimmung ist durch CE-Zeichen gekennzeichnet.

### Informationen zur Konformitätserklärung

Für weitere Informationen zur CE-Kennzeichnung und Konformitätserklärung wenden Sie sich bitte an Ihre Landesvertretung der YASKAWA Europe GmbH.

### Warenzeichen

SLIO und SPEED7 sind eingetragene Warenzeichen der YASKAWA Europe GmbH.

SIMATIC ist ein eingetragenes Warenzeichen der Siemens AG.

Alle anderen erwähnten Firmennamen und Logos sowie Marken- oder Produktnamen sind Warenzeichen oder eingetragene Warenzeichen ihrer jeweiligen Eigentümer.

### Allgemeine Nutzungsbedingungen

Es wurden alle Anstrengungen unternommen, um sicherzustellen, dass die in diesem Dokument enthaltenen Informationen zum Zeitpunkt der Veröffentlichung vollständig und richtig sind. Fehlerfreiheit kann nicht garantiert werden, das Recht auf Änderungen der Informationen bleibt jederzeit vorbehalten. Eine Informationspflicht gegenüber dem Kunden über etwaige Änderungen besteht nicht. Der Kunde ist aufgefordert, seine Dokumente aktiv aktuell zu halten. Der Einsatz der Produkte mit zugehöriger Dokumentation hat immer in Eigenverantwortung des Kunden unter Berücksichtigung der geltenden Richtlinien und Normen zu erfolgen.

Die vorliegende Dokumentation beschreibt alle heute bekannten Hard- und Software-Einheiten und Funktionen. Es ist möglich, dass Einheiten beschrieben sind, die beim Kunden nicht vorhanden sind. Der genaue Lieferumfang ist im jeweiligen Kaufvertrag beschrieben.

### Dokument-Support

Wenden Sie sich an Ihre Landesvertretung der YASKAWA Europe GmbH, wenn Sie Fehler anzeigen oder inhaltliche Fragen zu diesem Dokument stellen möchten. Sie können YASKAWA Europe GmbH über folgenden Kontakt erreichen:

E-Mail: [Documentation.HER@yaskawa.eu.com](mailto:Documentation.HER@yaskawa.eu.com)

Über dieses Handbuch

## Technischer Support

Wenden Sie sich an Ihre Landesvertretung der YASKAWA Europe GmbH, wenn Sie Probleme mit dem Produkt haben oder Fragen zum Produkt stellen möchten. Ist eine solche Stelle nicht erreichbar, können Sie den Yaskawa Kundenservice über folgenden Kontakt erreichen:

YASKAWA Europe GmbH,  
European Headquarters, Hauptstraße 185, 65760 Eschborn, Germany  
Tel.: +49 6196 569 500 (Hotline)  
E-Mail: support@yaskawa.eu.com

## 1.2 Über dieses Handbuch

### Zielsetzung und Inhalt

Das Handbuch beschreibt das FM 054-1DA00 aus dem System SLIO.

- Beschrieben wird Aufbau, Projektierung und Anwendung.
- Das Handbuch ist geschrieben für Anwender mit Grundkenntnissen in der Automatisierungstechnik.
- Das Handbuch ist in Kapitel gegliedert. Jedes Kapitel beschreibt eine abgeschlossene Thematik.
- Als Orientierungshilfe stehen im Handbuch zur Verfügung:
  - Gesamt-Inhaltsverzeichnis am Anfang des Handbuchs.
  - Verweise mit Seitenangabe.



*Damit Sie im PDF von einem Verweis zur vorherigen Ansicht wieder zurückkehren können, sollten Sie die Seitennavigation in Ihrem PDF-Viewer aktivieren.*

### Gültigkeit der Dokumentation

Produkt	Best.-Nr.	ab Stand:	
FM 054 Pulse Train	054-1DA00	HW: 01	FW: V1.1.2

### Piktogramme Signalwörter

Wichtige Textteile sind mit folgenden Piktogrammen und Signalworten hervorgehoben:



#### **GEFAHR!**

Unmittelbare oder drohende Gefahr. Personenschäden sind möglich.



#### **VORSICHT!**

Bei Nichtbefolgen sind Sachschäden möglich.



*Zusätzliche Informationen und nützliche Tipps.*

### 1.3 Sicherheitshinweise

#### Bestimmungsgemäße Verwendung

Das System ist konstruiert und gefertigt für:

- Kommunikation und Prozesskontrolle
- Allgemeine Steuerungs- und Automatisierungsaufgaben
- den industriellen Einsatz
- den Betrieb innerhalb der in den technischen Daten spezifizierten Umgebungsbedingungen
- den Einbau in einen Schaltschrank



#### **GEFAHR!**

Das Gerät ist nicht zugelassen für den Einsatz

- in explosionsgefährdeten Umgebungen (EX-Zone)

#### Dokumentation

Handbuch zugänglich machen für alle Mitarbeiter in

- Projektierung
- Installation
- Inbetriebnahme
- Betrieb



#### **VORSICHT!**

**Vor Inbetriebnahme und Betrieb der in diesem Handbuch beschriebenen Komponenten unbedingt beachten:**

- Änderungen am Automatisierungssystem nur im spannungslosen Zustand vornehmen!
- Anschluss und Änderung nur durch ausgebildetes Elektro-Fachpersonal
- Nationale Vorschriften und Richtlinien im jeweiligen Verwenderland beachten und einhalten (Installation, Schutzmaßnahmen, EMV ...)

#### Entsorgung

**Zur Entsorgung des Geräts nationale Vorschriften beachten!**

## 2 Grundlagen und Montage

### 2.1 Sicherheitshinweise für den Benutzer



#### GEFAHR!

##### Schutz vor gefährlichen Spannungen

- Beim Einsatz von System SLIO Baugruppen muss der Anwender vor dem Berühren von gefährlichen Spannung geschützt werden.
- Sie müssen daher ein Isolationskonzept für Ihre Anlage erstellen, das eine sichere Trennung der Potentialbereiche von ELV und von gefährlichen Spannung umfasst.
- Beachten Sie dabei, die bei den System SLIO Baugruppen angegebenen Isolationsspannungen zwischen den Potentialbereichen und treffen Sie geeignete Maßnahmen, wie z.B. die Verwendung von PELV/SELV Stromversorgungen für System SLIO Baugruppen.

#### Handhabung elektrostat- tisch gefährdeter Bau- gruppen

Die Baugruppen sind mit hochintegrierten Bauelementen in MOS-Technik bestückt. Diese Bauelemente sind hoch empfindlich gegenüber Überspannungen, die z.B. bei elektrostat-  
tischer Entladung entstehen. Zur Kennzeichnung dieser gefährdeten Baugruppen wird nachfolgendes Symbol verwendet:



Das Symbol befindet sich auf Baugruppen, Baugruppenträgern oder auf Verpackungen und weist so auf elektrostat-  
tisch gefährdete Baugruppen hin. Elektrostat-  
tisch gefährdete Baugruppen können durch Energien und Spannungen zerstört werden, die weit unterhalb der Wahrnehmungsgrenze des Menschen liegen. Hantiert eine Person, die nicht elekt-  
risch entladen ist, mit elektrostat-  
tisch gefährdeten Baugruppen, können Spannungen auf-  
treten und zur Beschädigung von Bauelementen führen und so die Funktionsweise der Baugruppen beeinträchtigen oder die Baugruppen unbrauchbar machen. Auf diese Weise beschädigte Baugruppen werden in den wenigsten Fällen sofort als fehlerhaft erkannt. Der Fehler kann sich erst nach längerem Betrieb einstellen. Durch statische Entladung beschädigte Bauelemente können bei Temperaturänderungen, Erschütterungen oder Lastwechseln zeitweilige Fehler zeigen. Nur durch konsequente Anwendung von Schutz-  
einrichtungen und verantwortungsbewusste Beachtung der Handhabungsregeln lassen sich Funktionsstörungen und Ausfälle an elektrostat-  
tisch gefährdeten Baugruppen wirksam vermeiden.

#### Versenden von Bau- gruppen

Verwenden Sie für den Versand immer die Originalverpackung.

#### Messen und Ändern von elektrostat- tisch gefähr- deten Baugruppen

Bei Messungen an elektrostat-  
tisch gefährdeten Baugruppen sind folgende Dinge zu beachten:

- Potenzialfreie Messgeräte sind kurzzeitig zu entladen.
- Verwendete Messgeräte sind zu erden.

Bei Änderungen an elektrostat-  
tisch gefährdeten Baugruppen ist darauf zu achten, dass ein geerdeter Lötkolben verwendet wird.



#### VORSICHT!

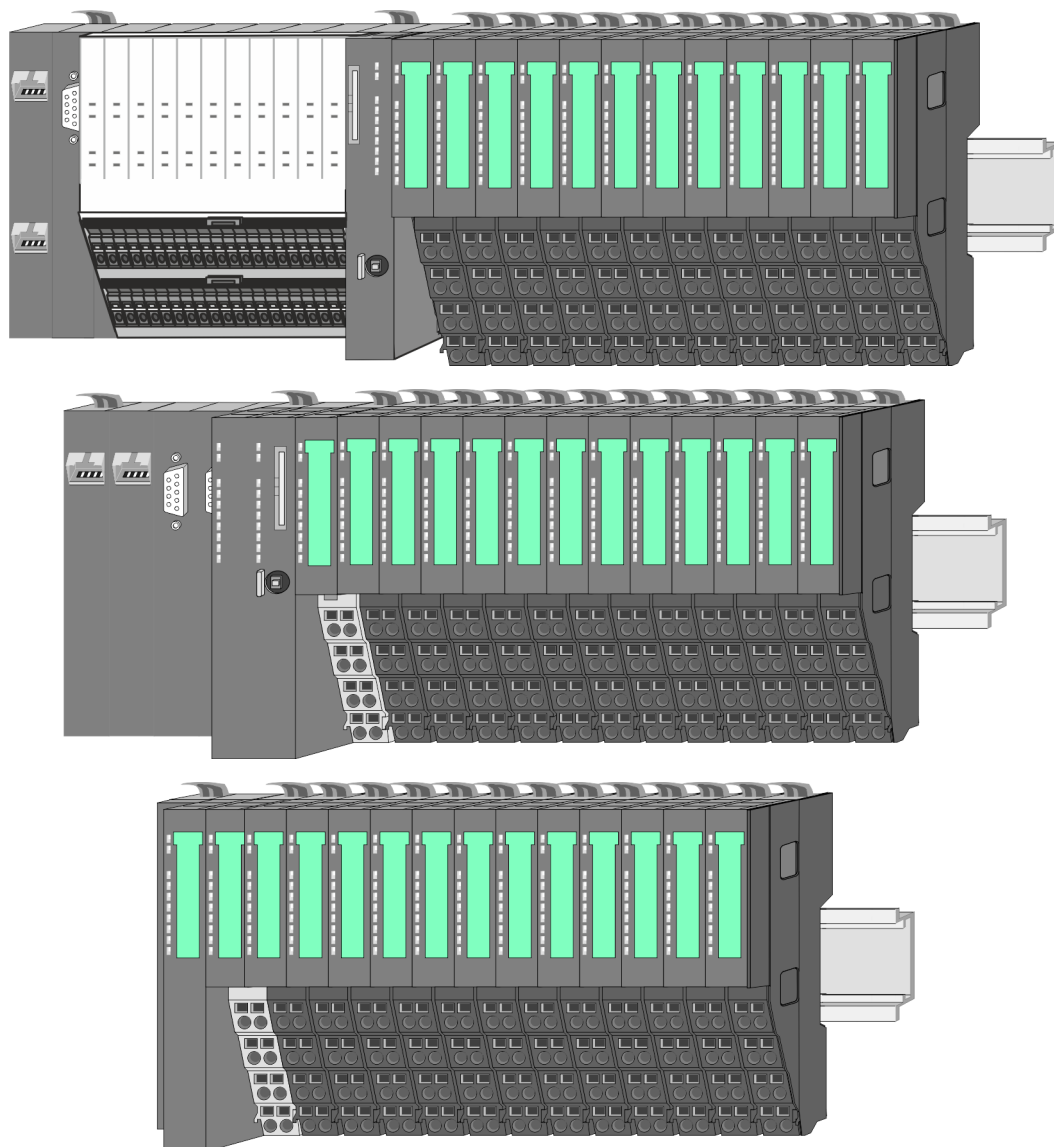
Bei Arbeiten mit und an elektrostat-  
tisch gefährdeten Baugruppen ist auf ausreichende Erdung des Menschen und der Arbeitsmittel zu achten.



## 2.2 Systemvorstellung

### 2.2.1 Übersicht

Das System SLIO ist ein modular aufgebautes Automatisierungssystem für die Montage auf einer 35mm Tragschiene. Mittels der Peripherie-Module in 2-, 4-, 8- und 16-Kanalausführung können Sie dieses System passgenau an Ihre Automatisierungsaufgaben adaptieren. Der Verdrahtungsaufwand ist gering gehalten, da die DC 24V Leistungsversorgung im Rückwandbus integriert ist und defekte Elektronik bei stehender Verdrahtung getauscht werden kann. Durch Einsatz der farblich abgesetzten Power-Module können Sie innerhalb des Systems weitere Potenzialbereiche für die DC 24V Leistungsversorgung definieren, bzw. die Elektronikversorgung um 2A erweitern.



## 2.2.2 Komponenten

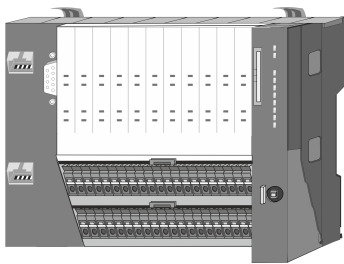
- CPU (Kopf-Modul)
- Bus-Koppler (Kopf-Modul)
- Zeilenanschlusung
- 8x-Peripherie-Module
- 16x-Peripherie-Module
- Power-Module
- Zubehör



### VORSICHT!

Beim Einsatz dürfen nur Yaskawa-Module kombiniert werden. Ein Mischbetrieb mit Modulen von Fremdherstellern ist nicht zulässig!

### CPU 01xC



Bei der CPU 01xC sind CPU-Elektronik, Ein-/Ausgabe-Komponenten und Spannungsversorgung in ein Gehäuse integriert. Zusätzlich können am Rückwandbus bis zu 64 Peripherie-Module aus dem System SLIO angebunden werden. Als Kopf-Modul werden über die integrierte Spannungsversorgung sowohl die CPU-Elektronik, die Ein-/Ausgabe-Komponenten als auch die Elektronik der über den Rückwandbus angebunden Peripherie-Module versorgt. Zum Anschluss der Spannungsversorgung, der Ein-/Ausgabe-Komponenten und zur DC 24V Leistungsversorgung der über Rückwandbus angebunden Peripherie-Module besitzt die CPU abnehmbare Steckverbinder. Durch Montage von bis zu 64 Peripherie-Modulen am Rückwandbus der CPU werden diese elektrisch verbunden, d.h. sie sind am Rückwandbus eingebunden, die Elektronik-Module werden versorgt und jedes Peripherie-Modul ist an die DC 24V Leistungsversorgung angeschlossen.

### CPU 01x



Bei der CPU 01x sind CPU-Elektronik und Power-Modul in ein Gehäuse integriert. Als Kopf-Modul werden über das integrierte Power-Modul zur Spannungsversorgung sowohl die CPU-Elektronik als auch die Elektronik der angebunden Peripherie-Module versorgt. Die DC 24V Leistungsversorgung für die angebunden Peripherie-Module erfolgt über einen weiteren Anschluss am Power-Modul. Durch Montage von bis zu 64 Peripherie-Modulen an der CPU werden diese elektrisch verbunden, d.h. sie sind am Rückwandbus eingebunden, die Elektronik-Module werden versorgt und jedes Peripherie-Modul ist an die DC 24V Leistungsversorgung angeschlossen.

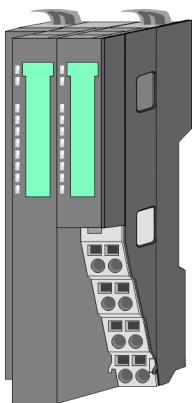


### VORSICHT!

CPU-Teil und Power-Modul der CPU dürfen nicht voneinander getrennt werden!

Hier dürfen Sie lediglich das Elektronik-Modul tauschen!

## Bus-Koppler



Beim Bus-Koppler sind Bus-Interface und Power-Modul in ein Gehäuse integriert. Das Bus-Interface bietet Anschluss an ein übergeordnetes Bus-System. Als Kopf-Modul werden über das integrierte Power-Modul zur Spannungsversorgung sowohl das Bus-Interface als auch die Elektronik der angebenen Peripherie-Module versorgt. Die DC 24V Leistungsversorgung für die angebenen Peripherie-Module erfolgt über einen weiteren Anschluss am Power-Modul. Durch Montage von bis zu 64 Peripherie-Modulen am Bus-Koppler werden diese elektrisch verbunden, d.h. sie sind am Rückwandbus eingebunden, die Elektronik-Module werden versorgt und jedes Peripherie-Modul ist an die DC 24V Leistungsversorgung angeschlossen.

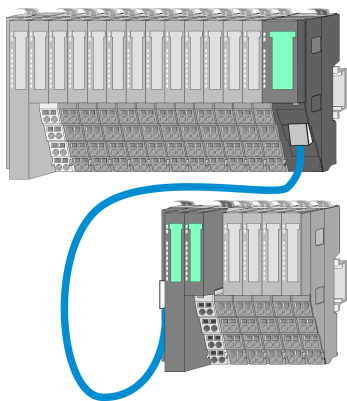


### VORSICHT!

Bus-Interface und Power-Modul des Bus-Kopplers dürfen nicht voneinander getrennt werden!

Hier dürfen Sie lediglich das Elektronik-Modul tauschen!

## Zeilenanschlattung

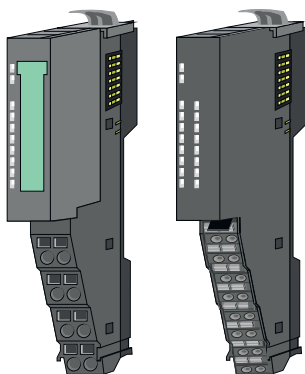


Im System SLIO haben Sie die Möglichkeit bis zu 64 Module in einer Zeile zu stecken. Mit dem Einsatz der Zeilenanschlattung können Sie diese Zeile in mehrere Zeilen aufteilen. Hierbei ist am jeweiligen Zeilenende ein Zeilenanschlattung-Master-Modul zu setzen und die nachfolgende Zeile muss mit einem Zeilenanschlattung-Slave-Modul beginnen. Master und Slave sind über ein spezielles Verbindungskabel miteinander zu verbinden. Auf diese Weise können Sie eine Zeile auf bis zu 5 Zeilen aufteilen. Je Zeilenanschlattung vermindert sich die maximal Anzahl steckbarer Module am System SLIO Bus um 1. Für die Verwendung der Zeilenanschlattung ist keine gesonderte Projektierung erforderlich.



*Bitte beachten Sie, dass von manchen Modulen Zeilenanschlattungen systembedingt nicht unterstützt werden. Nähere Informationen hierzu finden Sie in der "System SLIO - Kompatibilitätsliste" unter [www.yaskawa.eu.com](http://www.yaskawa.eu.com)*

## Peripherie-Module

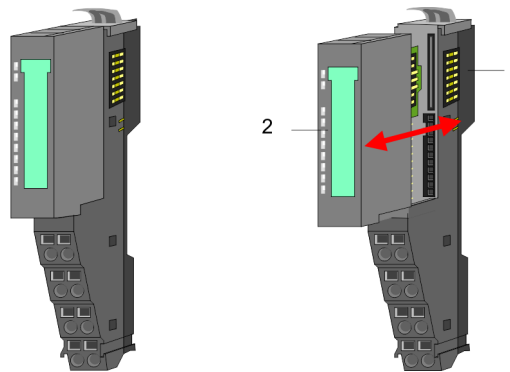


Die Peripherie-Module gibt es in folgenden 2 Ausführungen, wobei jedes der Elektronik-Teile bei stehender Verdrahtung getauscht werden kann:

- 8x-Peripherie-Modul für maximal 8 Kanäle.
- 16x-Peripherie-Modul für maximal 16 Kanäle.

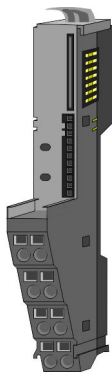
**8x-Peripherie-Module**

Jedes 8x-Peripherie-Modul besteht aus einem *Terminal-* und einem *Elektronik-Modul*.



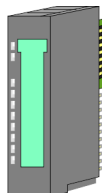
- 1 Terminal-Modul
- 2 Elektronik-Modul

**Terminal-Modul**



Das *Terminal-Modul* bietet die Aufnahme für das Elektronik-Modul, beinhaltet den Rückwandbus mit Spannungsversorgung für die Elektronik, die Anbindung an die DC 24V Leistungsversorgung und den treppenförmigen Klemmblock für die Verdrahtung. Zusätzlich besitzt das Terminal-Modul ein Verriegelungssystem zur Fixierung auf einer Tragschiene. Mittels dieser Verriegelung können Sie Ihr System außerhalb Ihres Schaltschranks aufbauen und später als Gesamtsystem im Schaltschrank montieren.

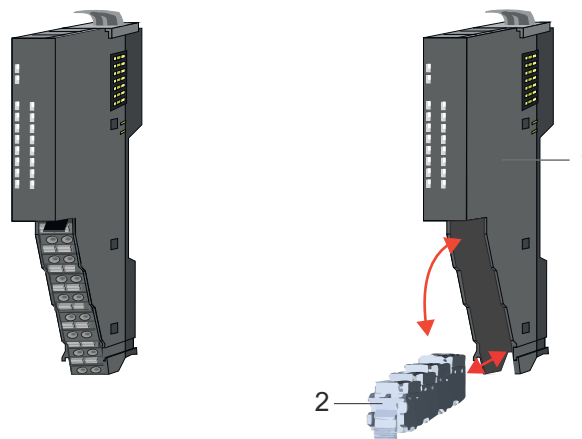
**Elektronik-Modul**



Über das *Elektronik-Modul*, welches durch einen sicheren Schiebemechanismus mit dem Terminal-Modul verbunden ist, wird die Funktionalität eines Peripherie-Moduls definiert. Im Fehlerfall können Sie das defekte Elektronik-Modul gegen ein funktionsfähiges Modul tauschen. Hierbei bleibt die Verdrahtung bestehen. Auf der Frontseite befinden sich LEDs zur Statusanzeige. Für die einfache Verdrahtung finden Sie bei jedem Elektronik-Modul auf der Front und an der Seite entsprechende Anschlussinformationen.

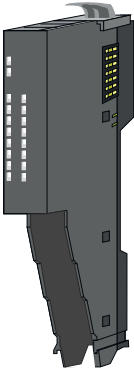
**16x-Peripherie-Module**

Jedes 16x-Peripherie-Modul besteht aus einer *Elektronik-Einheit* und einem *Terminal-Block*.



- 1 Elektronik-Einheit
- 2 Terminal-Block

### Elektronik-Einheit



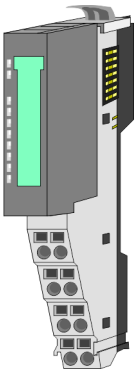
Über den Terminal-Block, welcher durch einen sicheren Klappmechanismus mit der *Elektronik-Einheit* verbunden ist, wird die Funktionalität eines 16x-Peripherie-Moduls definiert. Im Fehlerfall können Sie bei stehender Verdrahtung die defekte Elektronik-Einheit gegen eine funktionsfähige Einheit tauschen. Auf der Frontseite befinden sich LEDs zur Statusanzeige. Für die einfache Verdrahtung finden Sie bei jeder Elektronik-Einheit an der Seite entsprechende Anschlussinformationen. Die Elektronik-Einheit bietet die Aufnahme für den Terminal-Block für die Verdrahtung und beinhaltet den Rückwandbus mit Spannungsversorgung für die Elektronik und die Anbindung an die DC 24V Leistungsversorgung. Zusätzlich besitzt die Elektronik-Einheit ein Verriegelungssystem zur Fixierung auf einer Tragschiene. Mittels dieser Verriegelung können Sie Ihr System außerhalb Ihres Schaltschranks aufbauen und später als Gesamtsystem im Schaltschrank montieren.

### Terminal-Block



Über den *Terminal-Block* werden Signal- und Versorgungsleitungen mit dem Modul verbunden. Bei der Montage des Terminal-Block wird dieser an der Unterseite der Elektronik-Einheit eingehängt und zur Elektronik-Einheit geklappt, bis dieser einrastet. Bei der Verdrahtung kommt eine "push-in"-Federklemmtechnik zum Einsatz. Diese ermöglicht einen werkzeuglosen und schnellen Anschluss Ihrer Signal- und Versorgungsleitungen. Das Abklemmen erfolgt mittels eines Schraubendrehers.

### Power-Module



Die Spannungsversorgung erfolgt im System SLIO über Power-Module. Diese sind entweder im Kopf-Modul integriert oder können zwischen die Peripherie-Module gesteckt werden. Je nach Power-Modul können Sie Potenzialgruppen der DC 24V Leistungsversorgung definieren bzw. die Elektronikversorgung um 2A erweitern. Zur besseren Erkennung sind die Power-Module farblich von den Peripherie-Modulen abgesetzt.

## 2.2.3 Zubehör

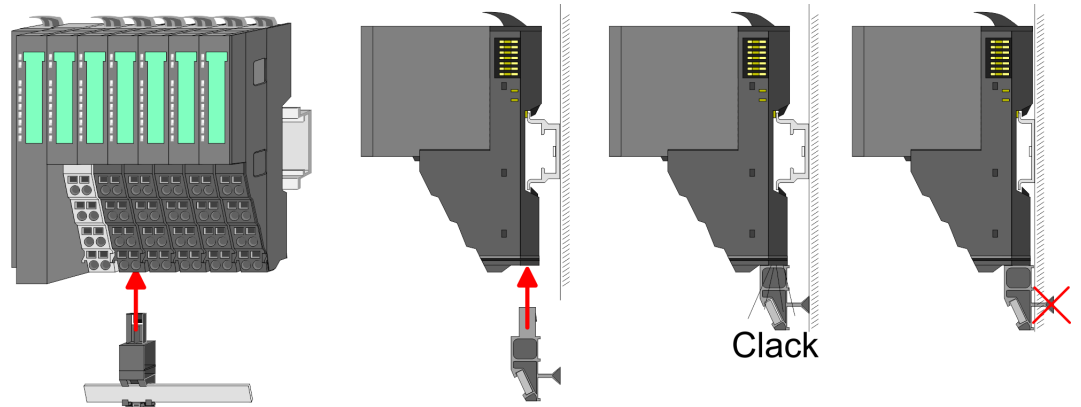
### Schirmschienen-Träger



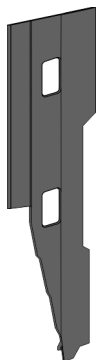
*Bitte beachten sie, dass an einem 16x-Peripherie-Modul kein Schirmschienen-Träger montiert werden kann!*



Der Schirmschienen-Träger (Best.-Nr.: 000-0AB00) dient zur Aufnahme von Schirmschienen (10mm x 3mm) für den Anschluss von Kabelschirmen. Schirmschienen-Träger, Schirmschiene und Kabelschirmbefestigungen sind nicht im Lieferumfang enthalten, sondern ausschließlich als Zubehör erhältlich. Der Schirmschienen-Träger wird unterhalb des Klemmblocks in das Terminal-Modul gesteckt. Bei flacher Tragschiene können Sie zur Adaption die Abstandshalter am Schirmschienen-Träger abbrechen.



**Bus-Blende**



Bei jedem Kopf-Modul gehört zum Schutz der Bus-Kontakte eine Bus-Blende zum Lieferumfang. Vor der Montage von System SLIO Modulen ist die Bus-Blende am Kopf-Modul zu entfernen. Zum Schutz der Bus-Kontakte müssen Sie die Bus-Blende immer am äußersten Modul montieren. Die Bus-Blende hat die Best.-Nr. 000-0AA00.

**Kodier-Stecker**



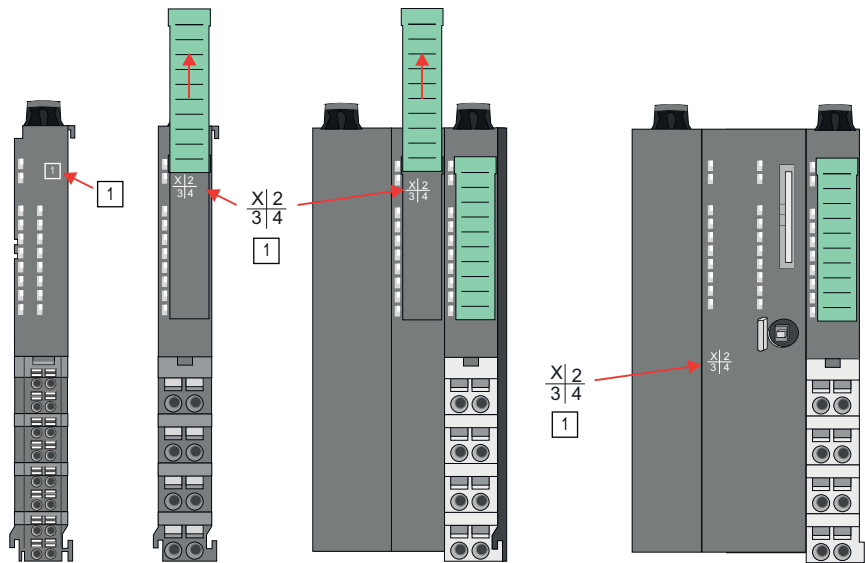
**i** Bitte beachten Sie, dass an einem 16x-Peripherie-Modul kein Kodier-Stecker montiert werden kann! Hier müssen Sie selbst dafür Sorge tragen, dass bei einem Tausch der Elektronik-Einheit der zugehörige Terminal-Block wieder gesteckt wird.

Sie haben die Möglichkeit die Zuordnung von Terminal- und Elektronik-Modul zu fixieren. Hierbei kommen Kodier-Stecker (Best-Nr.: 000-0AC00) zum Einsatz. Die Kodier-Stecker bestehen aus einem Kodierstift-Stift und einer Kodier-Buchse, wobei durch Zusammenfügen von Elektronik- und Terminal-Modul der Kodier-Stift am Terminal-Modul und die Kodier-Buchse im Elektronik-Modul verbleiben. Dies gewährleistet, dass nach Austausch des Elektronik-Moduls nur wieder ein Elektronik-Modul mit der gleichen Kodierung gesteckt werden kann.

## 2.2.4 Hardware-Ausgabestand

### Hardware-Ausgabestand auf der Front

- Auf jedem System SLIO Modul ist der Hardware-Ausgabestand aufgedruckt.
- Da sich ein System SLIO 8x-Peripherie-Modul aus Terminal- und Elektronik-Modul zusammensetzt, finden Sie auf diesen jeweils einen Hardware-Ausgabestand aufgedruckt.
- Maßgebend für den Hardware-Ausgabestand eines System SLIO Moduls ist der Hardware-Ausgabestand des Elektronik-Moduls. Dieser befindet sich unter dem Beschriftungsstreifen des entsprechenden Elektronik-Moduls.
- Abhängig vom Modultyp gibt es folgende 2 Varianten für die Darstellung beispielsweise von Hardware Ausgabestand 1:
  - Bei aktuellen Modulen befindet sich eine 1 auf der Front.
  - Bei älteren Modulen ist auf einem Zahlenraster die 1 mit "X" gekennzeichnet.



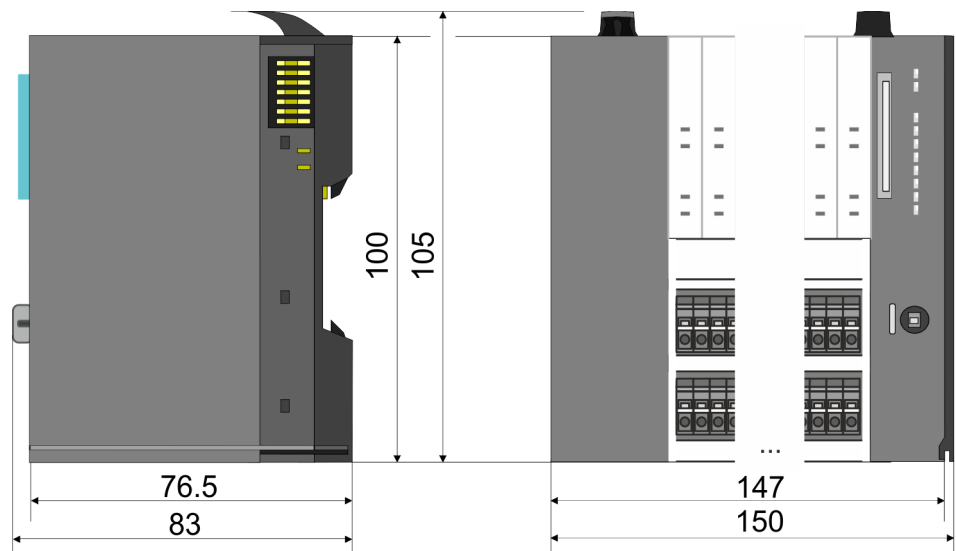
### Hardware-Ausgabestand über Webserver

Bei den CPUs und bei manchen Bus-Kopplern können Sie den Hardware-Ausgabestand "HW Revision" über den integrierten Webserver ausgeben.

## 2.3 Abmessungen

### CPU 01xC

Alle Maße sind in mm angegeben.

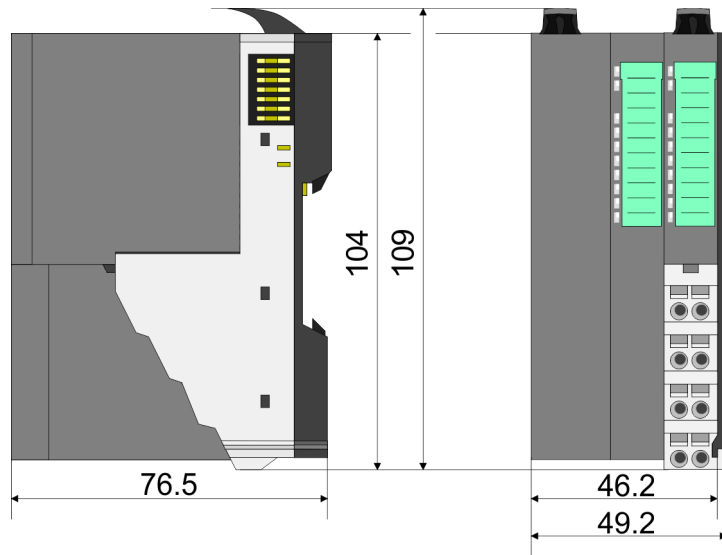


Abmessungen

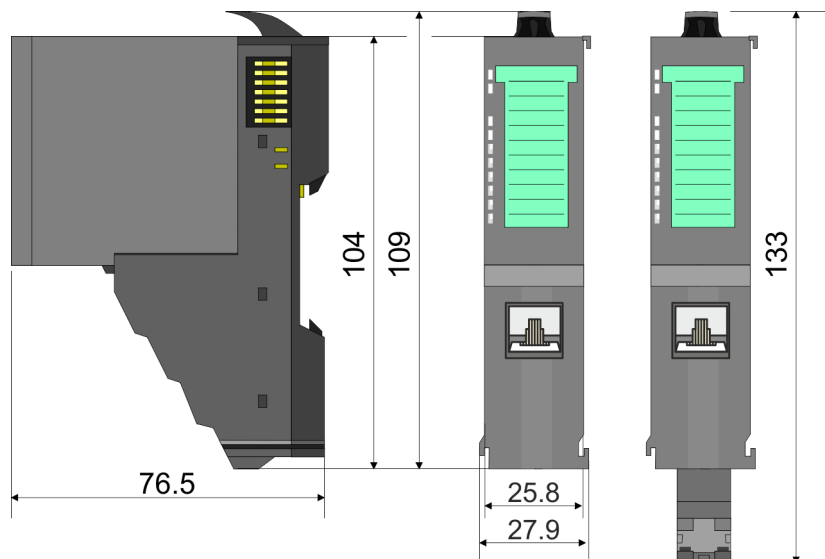
CPU 01x



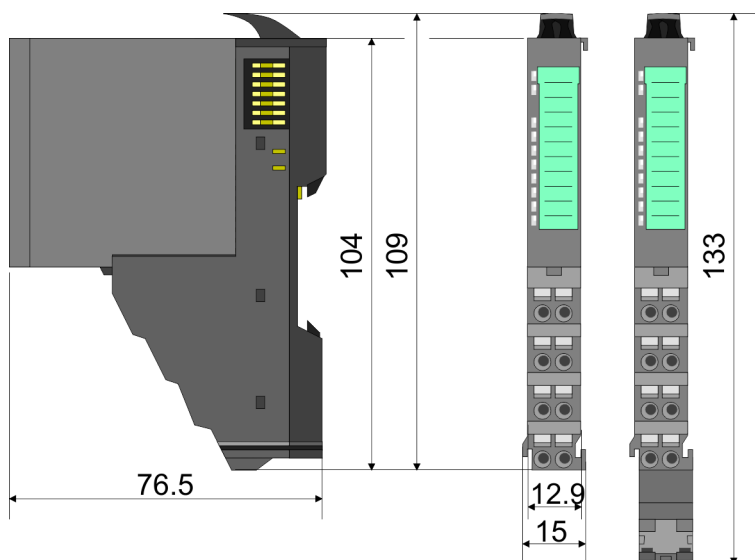
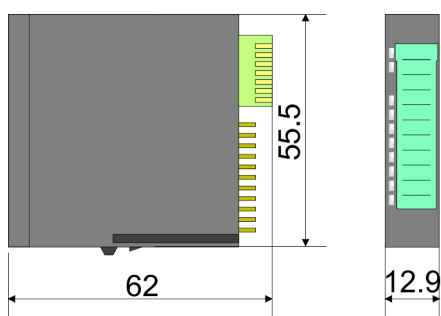
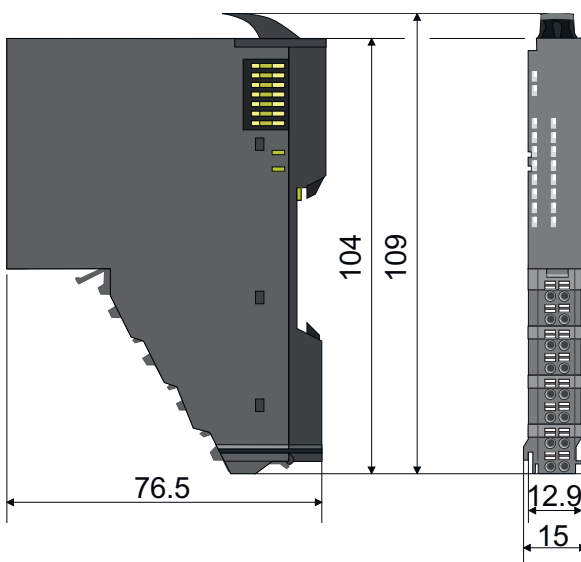
Bus-Koppler und Zeilen-  
anschaltung Slave



Zeilenanschaltung Master





**8x-Peripherie-Modul****Elektronik-Modul****16x-Peripherie-Modul**

## 2.4 Montage 8x-Peripherie-Module

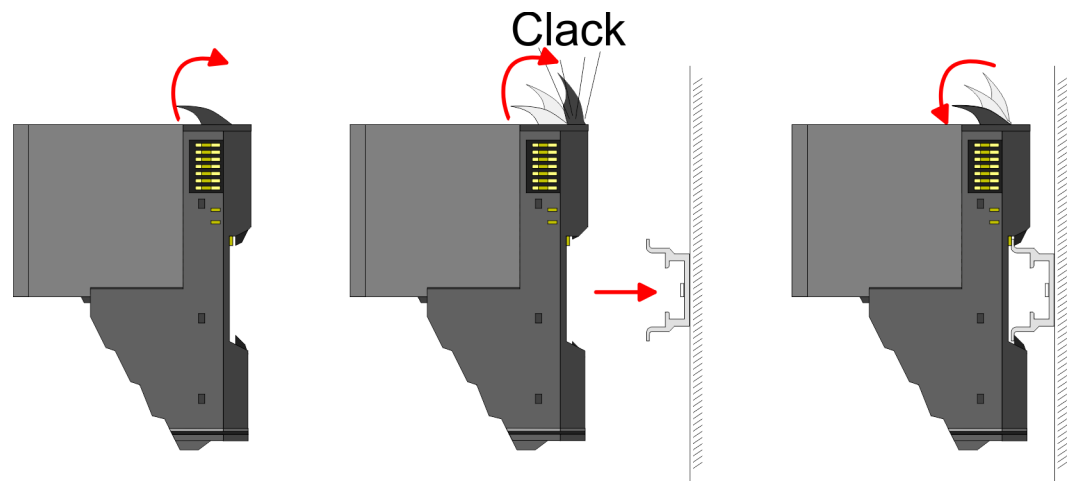


### VORSICHT!

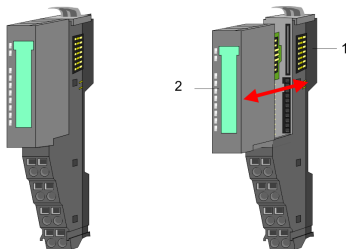
#### Voraussetzungen für den UL-konformen Betrieb

- Verwenden Sie für die Spannungsversorgung ausschließlich SELV/PELV-Netzteile.
- Das System SLIO darf nur in einem Gehäuse gemäß IEC61010-1 9.3.2 c) eingebaut und betrieben werden.

Das Modul besitzt einen Verriegelungshebel an der Oberseite. Zur Montage und Demontage ist dieser Hebel nach oben zu drücken, bis er einrastet. Stecken Sie das zu montierende Modul an das zuvor gesteckte Modul und schieben Sie das Modul, geführt durch die Führungsleisten an der Ober- und Unterseite, auf die Tragschiene. Durch Klappen des Verriegelungshebels nach unten wird das Modul auf der Tragschiene fixiert. Sie können entweder die Module einzeln auf der Tragschiene montieren oder als Block. Hierbei ist zu beachten, dass jeder Verriegelungshebel geöffnet ist. Die einzelnen Module werden direkt auf eine Tragschiene montiert. Über die Verbindung mit dem Rückwandbus werden Elektronik- und Leistungsversorgung angebunden. Sie können bis zu 64 Module stecken. Bitte beachten Sie hierbei, dass der Summenstrom der Elektronikversorgung den Maximalwert von 3A nicht überschreitet. Durch Einsatz des Power-Moduls 007-1AB10 können Sie den Strom für die Elektronikversorgung entsprechend erweitern.



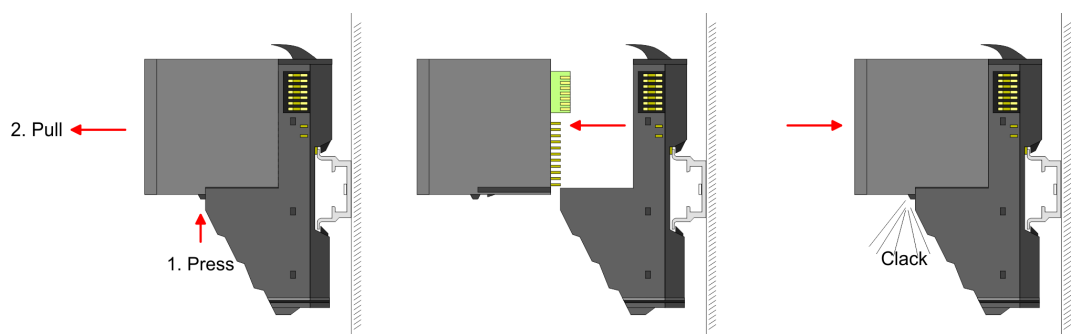
### Terminal- und Elektronik-Modul



Jedes Peripherie-Modul besteht aus einem *Terminal-* und einem *Elektronik-Modul*.

- 1 Terminal-Modul
- 2 Elektronik-Modul

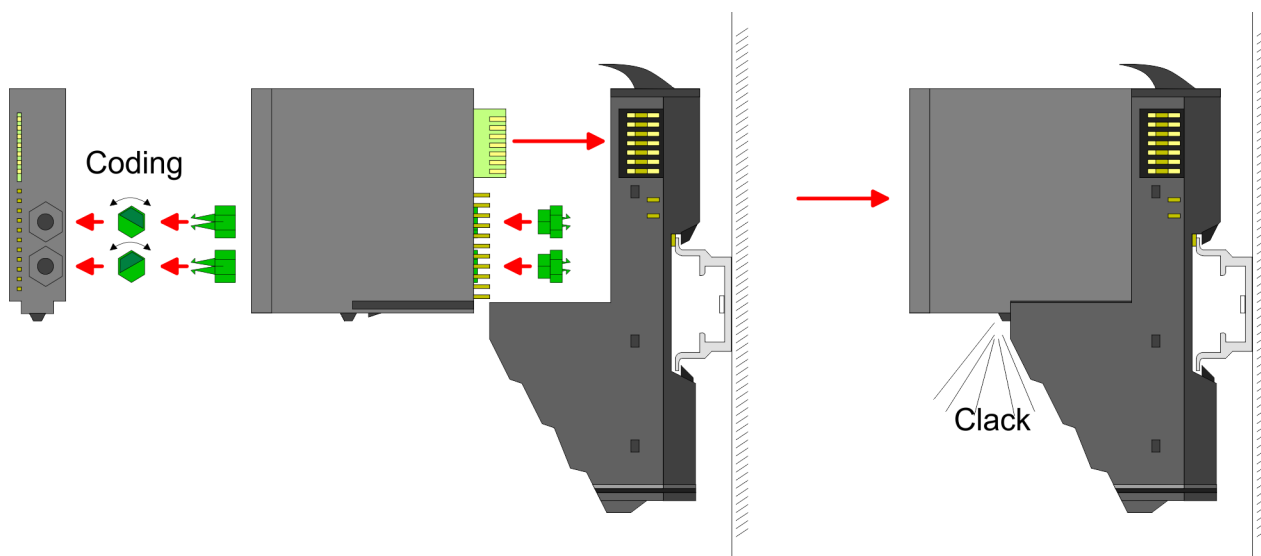
Zum Austausch eines Elektronik-Moduls können Sie das Elektronik-Modul, nach Betätigung der Entriegelung an der Unterseite, nach vorne abziehen. Für die Montage schieben Sie das Elektronik-Modul in die Führungsschiene, bis dieses an der Unterseite hörbar am Terminal-Modul einrastet.



## Kodierung



Sie haben die Möglichkeit die Zuordnung von Terminal- und Elektronik-Modul zu fixieren. Hierbei kommen Kodier-Stecker (Best-Nr.: 000-0AC00) zum Einsatz. Die Kodier-Stecker bestehen aus einem Kodierstift-Stift und einer Kodier-Buchse, wobei durch Zusammenfügen von Elektronik- und Terminal-Modul der Kodier-Stift am Terminal-Modul und die Kodier-Buchse im Elektronik-Modul verbleiben. Dies gewährleistet, dass nach Austausch des Elektronik-Moduls nur wieder ein Elektronik-Modul mit der gleichen Kodierung gesteckt werden kann.



Jedes Elektronik-Modul besitzt an der Rückseite 2 Kodier-Aufnehmer für Kodier-Buchsen. Durch ihre Ausprägung sind 6 unterschiedliche Positionen pro Kodier-Buchse steckbar. Somit haben sie bei Verwendung beider Kodier-Aufnehmer 36 Kombinationsmöglichkeiten für die Kodierung.

1. ➤ Stecken Sie gemäß Ihrer Kodierung 2 Kodier-Buchsen in die Aufnehmer am Elektronik-Modul, bis diese einrasten.
2. ➤ Stecken Sie nun den entsprechenden Kodier-Stift in die Kodier-Buchse.
3. ➤ Zur Fixierung der Kodierung führen Sie Elektronik- und Terminal-Modul zusammen, bis diese hörbar einrasten.

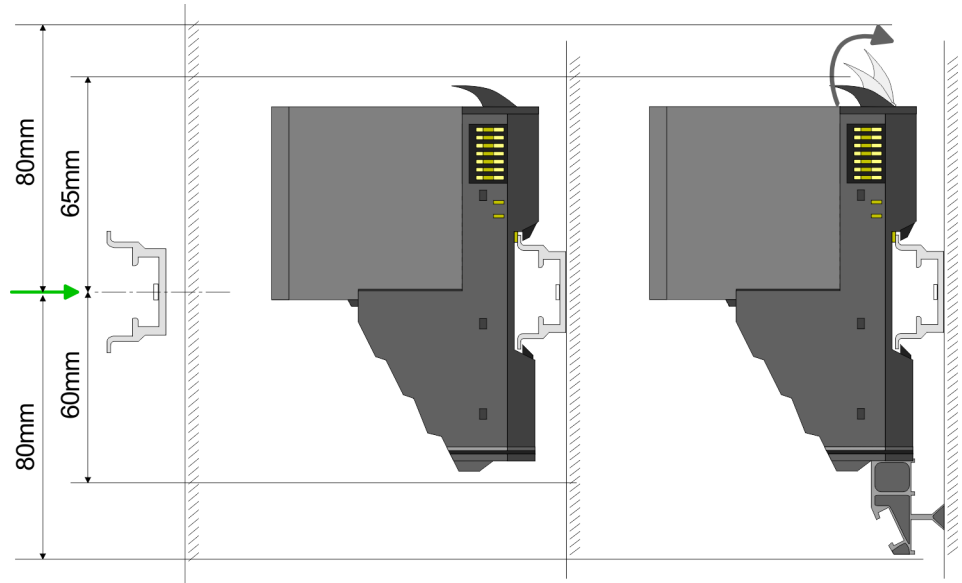


### VORSICHT!

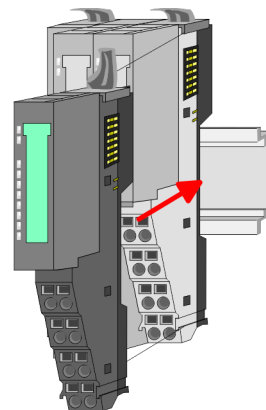
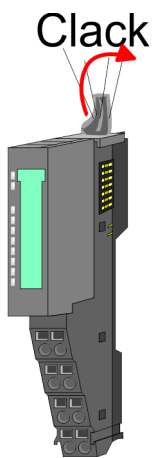
Bitte beachten Sie, dass bei Austausch eines bereits kodierten Elektronik-Moduls dieses immer durch ein Elektronik-Modul mit gleicher Kodierung ersetzt wird.

Auch bei vorhandener Kodierung am Terminal-Modul können Sie ein Elektronik-Modul ohne Kodierung stecken. Die Verantwortung bei der Verwendung von Kodierstiften liegt beim Anwender. Yaskawa übernimmt keinerlei Haftung für falsch gesteckte Elektronik-Module oder für Schäden, welche aufgrund fehlerhafter Kodierung entstehen!

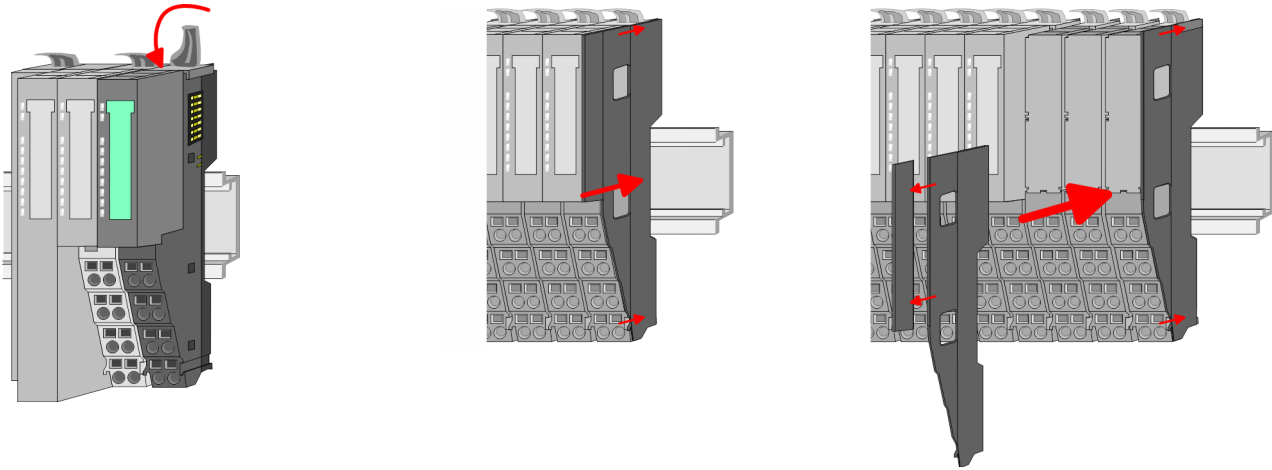
Montage Peripherie-Modul



1. ➤ Montieren Sie die Tragschiene! Bitte beachten Sie, dass Sie von der Mitte der Tragschiene nach oben einen Montageabstand von mindestens 80mm und nach unten von 60mm bzw. 80mm bei Verwendung von Schirmschienen-Trägern einhalten.
2. ➤ Montieren Sie Ihr Kopf-Modul wie z.B. CPU oder Feldbus-Koppler.
3. ➤ Entfernen Sie vor der Montage der Peripherie-Module die Bus-Blende auf der rechten Seite des Kopf-Moduls, indem Sie diese nach vorn abziehen. Bewahren Sie die Blende für spätere Montage auf.



4. ➤ Klappen Sie zur Montage den Verriegelungshebel des Peripherie-Moduls nach oben, bis dieser einrastet.
5. ➤ Stecken Sie das zu montierende Modul an das zuvor gesteckte Modul und schieben Sie das Modul, geführt durch die Führungsleisten an der Ober- und Unterseite, auf die Tragschiene.
6. ➤ Klappen Sie den Verriegelungshebel des Peripherie-Moduls wieder nach unten.



7. ► Nachdem Sie Ihr Gesamt-System montiert haben, müssen Sie zum Schutz der Bus-Kontakte die Bus-Blende am äußersten Modul wieder stecken. Handelt es sich bei dem äußersten Modul um ein Klemmen-Modul, so ist zur Adaption der obere Teil der Bus-Blende abzubrechen.

## 2.5 Montage 16x-Peripherie-Module

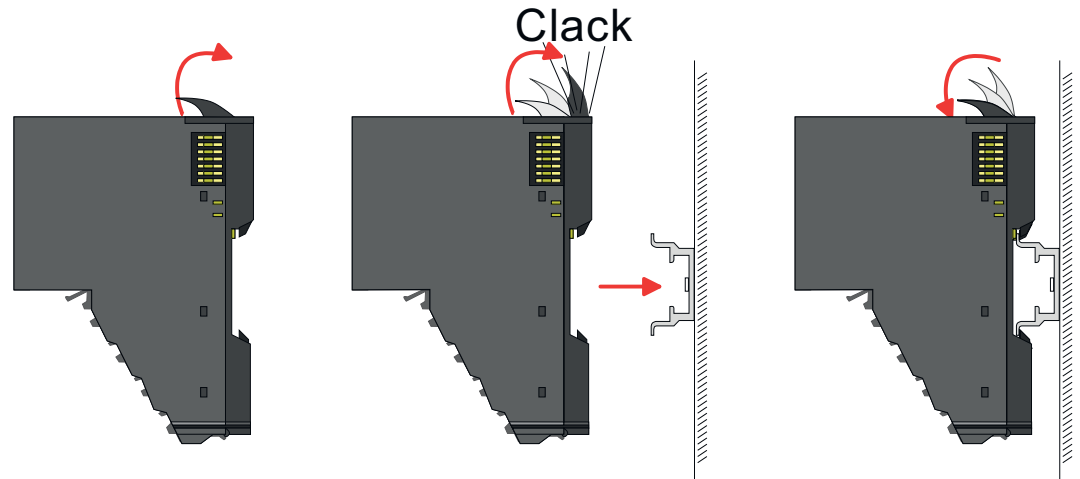


### VORSICHT!

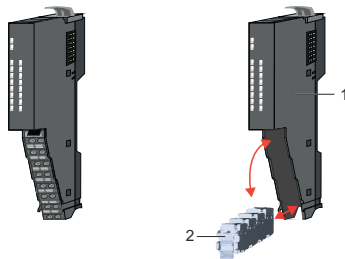
#### Voraussetzungen für den UL-konformen Betrieb

- Verwenden Sie für die Spannungsversorgung ausschließlich SELV/ PELV-Netzteile.
- Das System SLIO darf nur in einem Gehäuse gemäß IEC61010-1 9.3.2 c) eingebaut und betrieben werden.

Das Modul besitzt einen Verriegelungshebel an der Oberseite. Zur Montage und Demontage ist dieser Hebel nach oben zu drücken, bis er einrastet. Stecken Sie das zu montierende Modul an das zuvor gesteckte Modul und schieben Sie das Modul, geführt durch die Führungsleisten an der Ober- und Unterseite, auf die Tragschiene. Durch Klappen des Verriegelungshebels nach unten wird das Modul auf der Tragschiene fixiert. Sie können entweder die Module einzeln auf der Tragschiene montieren oder als Block. Hierbei ist zu beachten, dass jeder Verriegelungshebel geöffnet ist. Die einzelnen Module werden direkt auf eine Tragschiene montiert. Über die Verbindung mit dem Rückwandbus werden Elektronik- und Leistungsversorgung angebunden. Sie können bis zu 64 Module stecken. Bitte beachten Sie hierbei, dass der Summenstrom der Elektronikversorgung den Maximalwert von 3A nicht überschreitet. Durch Einsatz des Power-Moduls 007-1AB10 können Sie den Strom für die Elektronikversorgung entsprechend erweitern.



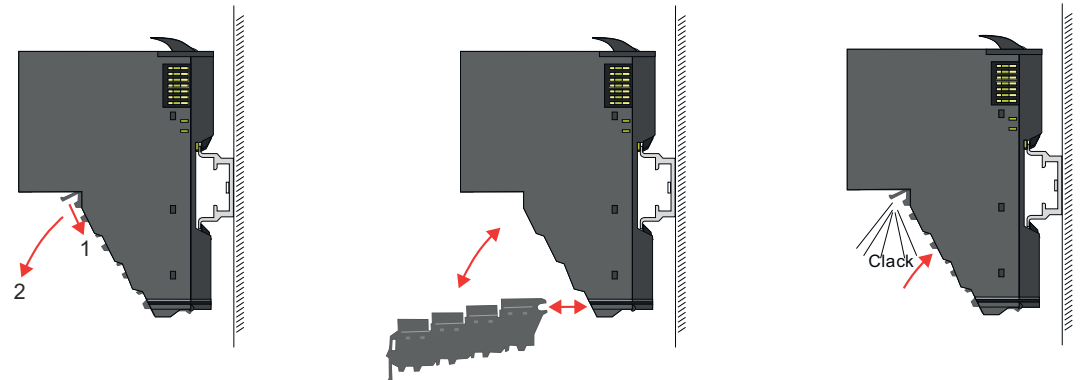
**Elektronik-Einheit und Terminal-Block**



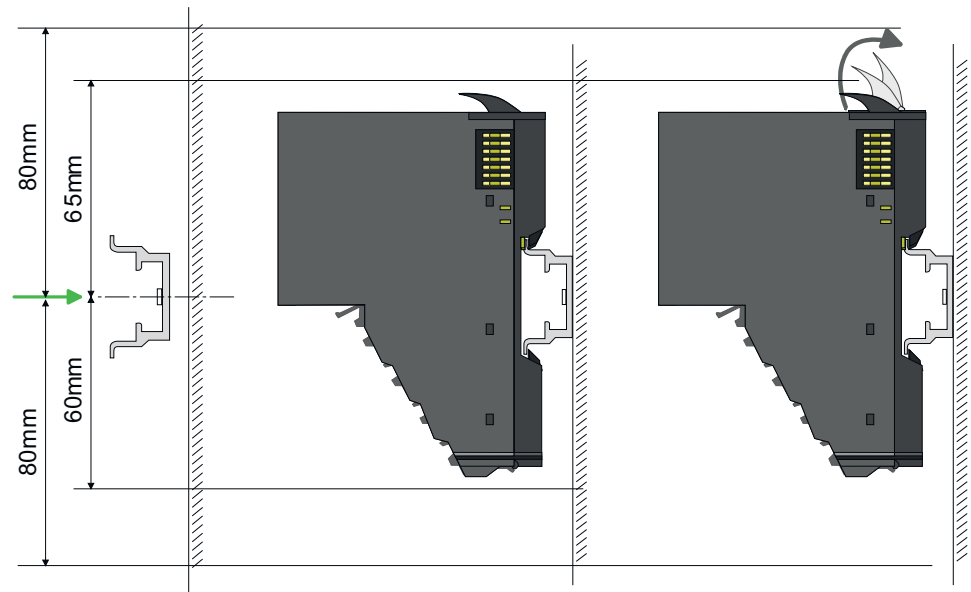
Jedes 16x-Peripherie-Modul besteht aus einer *Elektronik-Einheit* und einem *Terminal-Block*.

- 1 Elektronik-Einheit
- 2 Terminal-Block

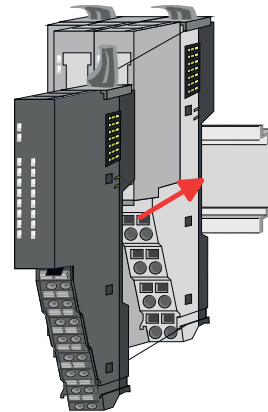
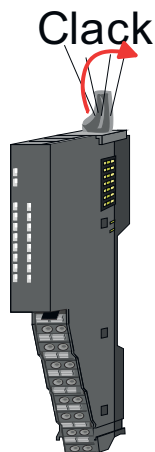
Zum Austausch einer Elektronik-Einheit können Sie den Terminal-Block nach Betätigung der Entriegelung nach unten klappen und abziehen. Für die Montage des Terminal-Block wird dieser horizontal an der Unterseite der Elektronik-Einheit eingehängt und zur Elektronik-Einheit geklappt, bis dieser einrastet.



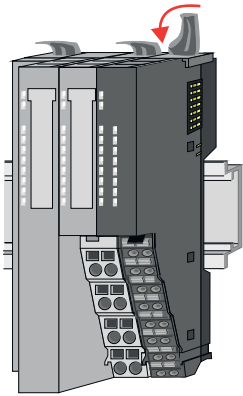
## Montage Peripherie-Modul



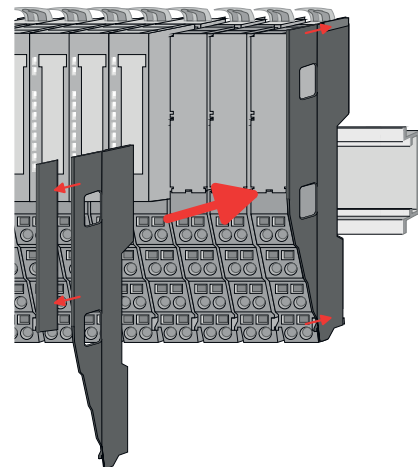
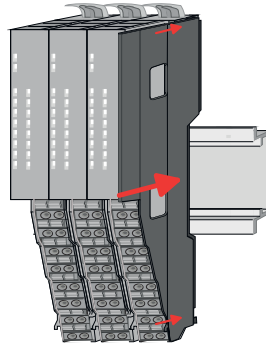
1. ➤ Montieren Sie die Tragschiene! Bitte beachten Sie, dass Sie von der Mitte der Tragschiene nach oben einen Montageabstand von mindestens 80mm und nach unten 80mm einhalten.
2. ➤ Montieren Sie Ihr Kopf-Modul wie z.B. CPU oder Feldbus-Koppler.
3. ➤ Entfernen Sie vor der Montage der Peripherie-Module die Bus-Blende auf der rechten Seite des Kopf-Moduls, indem Sie diese nach vorn abziehen. Bewahren Sie die Blende für spätere Montage auf.



4. ➤ Klappen Sie zur Montage den Verriegelungshebel des Peripherie-Moduls nach oben, bis dieser einrastet.
5. ➤ Stecken Sie das zu montierende Modul an das zuvor gesteckte Modul und schieben Sie das Modul, geführt durch die Führungsleisten an der Ober- und Unterseite, auf die Tragschiene.



6. ➔ Klappen Sie den Verriegelungshebel des Peripherie-Moduls wieder nach unten.



7. ➔ Nachdem Sie Ihr Gesamt-System montiert haben, müssen Sie zum Schutz der Bus-Kontakte die Bus-Blende am äußersten Modul wieder stecken. Handelt es sich bei dem äußersten Modul um ein Klemmen-Modul, so ist zur Adaption der obere Teil der Bus-Blende abbrechen.

## 2.6 Verdrahtung 8x-Peripherie-Module

### Terminal-Modul Anschlussklemmen



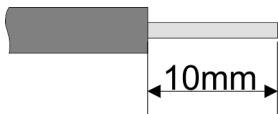
#### VORSICHT!

#### Keine gefährliche Spannungen anschließen!

Sofern dies nicht ausdrücklich bei der entsprechenden Modulbeschreibung vermerkt ist, dürfen Sie an dem entsprechenden Terminal-Modul keine gefährlichen Spannungen anschließen!

- Bei der Verdrahtung von Terminal-Modulen kommen Anschlussklemmen mit Federklemmtechnik zum Einsatz. Die Verdrahtung mit Federklemmtechnik ermöglicht einen schnellen und einfachen Anschluss Ihrer Signal- und Versorgungsleitungen. Im Gegensatz zur Schraubverbindung ist diese Verbindungsart erschütterungssicher.

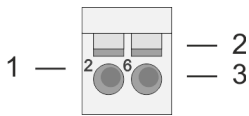
### Daten



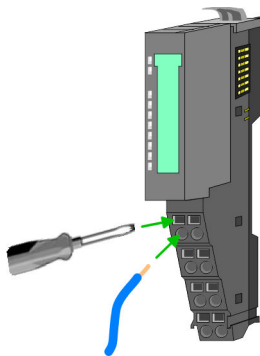
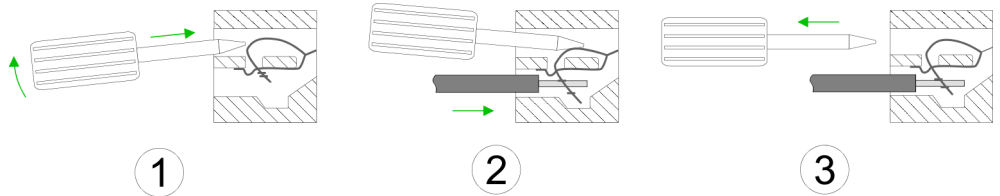
$U_{max}$	240V AC / 30V DC
$I_{max}$	10A
Querschnitt	0,08 ... 1,5mm <sup>2</sup> (AWG 28 ... 16)
Abisolierlänge	10mm



### Verdrahtung Vorgehensweise

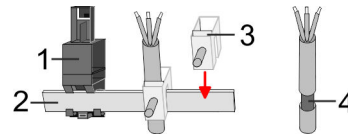


- 1 Pin-Nr. am Steckverbinder
- 2 Entriegelung für Schraubendreher
- 3 Anschlussöffnung für Draht



1. Zum Verdrahten stecken Sie, wie in der Abbildung gezeigt, einen passenden Schraubendreher leicht schräg in die rechteckige Öffnung. Zum Öffnen der Kontaktfeder müssen Sie den Schraubendreher in die entgegengesetzte Richtung drücken und halten.
2. Führen Sie durch die runde Öffnung Ihren abisolierten Draht ein. Sie können Drähte mit einem Querschnitt von 0,08mm<sup>2</sup> bis 1,5mm<sup>2</sup> anschließen.
3. Durch Entfernen des Schraubendrehers wird der Draht über einen Federkontakt sicher mit der Anschlussklemme verbunden.

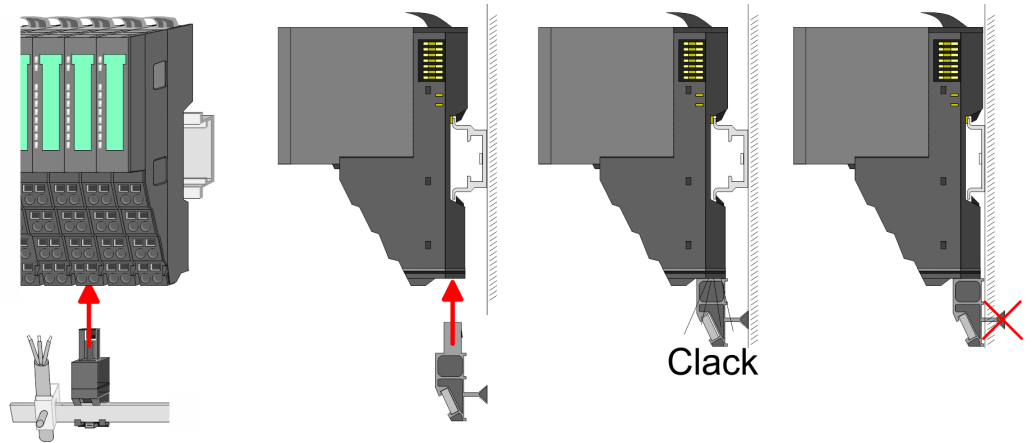
### Schirm auflegen



- 1 Schirmschienen-Träger
- 2 Schirmschiene (10mm x 3mm)
- 3 Schirmanschlussklemme
- 4 Kabelschirm

Zur Schirmauflage ist die Montage von Schirmschienen-Trägern erforderlich. Der Schirmschienen-Träger (als Zubehör erhältlich) dient zur Aufnahme der Schirmschiene für den Anschluss von Kabelschirmen.

1. Jedes System SLIO 8x-Peripherie-Modul besitzt an der Unterseite Aufnehmer für Schirmschienen-Träger. Stecken Sie Ihre Schirmschienen-Träger, bis diese am Modul einrasten. Bei flacher Tragschiene können Sie zur Adaption den Abstandhalter am Schirmschienen-Träger abbrechen.
2. Legen Sie Ihre Schirmschiene in den Schirmschienen-Träger ein.



3. Legen Sie ihre Kabel mit dem entsprechend abisolierten Kabelschirm auf und verbinden Sie diese über die Schirmanschlussklemme mit der Schirmschiene.

## 2.7 Verdrahtung 16x-Peripherie-Module

### Terminal-Block Anschlussklemmen



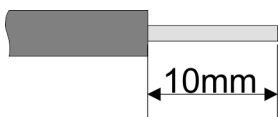
#### VORSICHT!

#### Keine gefährliche Spannungen anschließen!

Sofern dies nicht ausdrücklich bei der entsprechenden Modulbeschreibung vermerkt ist, dürfen Sie an dem entsprechenden Terminal-Block keine gefährlichen Spannungen anschließen!

- Für die Verdrahtung besitzt das 16x-Peripherie-Modul einen abnehmbaren Terminal-Block.
- Bei der Verdrahtung des Terminal-Blocks kommt eine "push-in"-Federklemmtechnik zum Einsatz. Diese ermöglicht einen werkzeuglosen und schnellen Anschluss Ihrer Signal- und Versorgungsleitungen.
- Das Abklemmen erfolgt mittels eines Schraubendrehers.
- Bitte verwenden Sie ausschließlich Kupferdraht!

### Daten

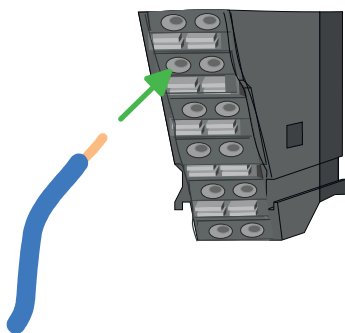


$U_{max}$	30V DC
$I_{max}$	10A
Querschnitt fester Draht	0,25 ... 0,75mm <sup>2</sup>
Querschnitt mit Aderendhülse	0,14 ... 0,75mm <sup>2</sup>
Drahttyp	CU
AWG	24 ... 16
Abisolierlänge	10mm

### Verdrahtung Vorgehensweise

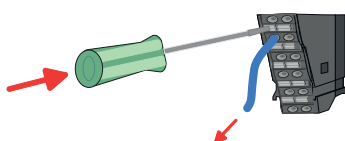


- 1 Entriegelung
- 2 Anschlussöffnung für Draht

**Draht stecken**

Die Verdrahtung erfolgt werkzeuglos.

1. ➤ Ermitteln Sie gemäß der Gehäusebeschriftung die Anschlussposition.
2. ➤ Führen Sie durch die runde Anschlussöffnung des entsprechenden Kontakts Ihren vorbereiteten Draht bis zum Anschlag ein, so dass dieser fixiert wird.
  - ⇒ Durch das Einschieben öffnet die Kontaktfeder und sorgt somit für die erforderliche Anpresskraft.

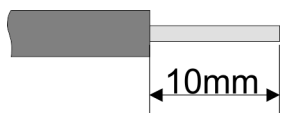
**Draht entfernen**

Das Entfernen eines Drahtes erfolgt mittels eines Schraubendrehers mit 2,5mm Klingenbreite.

1. ➤ Drücken Sie mit dem Schraubendreher senkrecht auf die Entriegelung.
  - ⇒ Die Kontaktfeder gibt den Draht frei.
2. ➤ Ziehen Sie den Draht aus der runden Öffnung heraus.

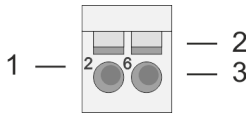
**2.8 Verdrahtung Power-Module****Terminal-Modul  
Anschlussklemmen**

Power-Module sind entweder im Kopf-Modul integriert oder können zwischen die Peripherie-Module gesteckt werden. Bei der Verdrahtung von Power-Modulen kommen Anschlussklemmen mit Federklemmtechnik zum Einsatz. Die Verdrahtung mit Federklemmtechnik ermöglicht einen schnellen und einfachen Anschluss Ihrer Signal- und Versorgungsleitungen. Im Gegensatz zur Schraubverbindung ist diese Verbindungsart erschütterungssicher.

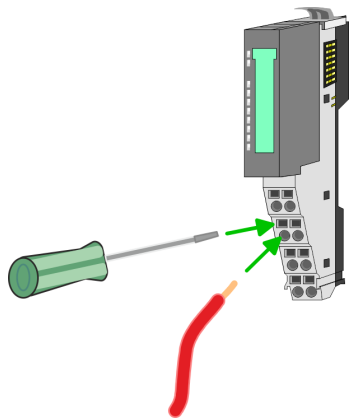
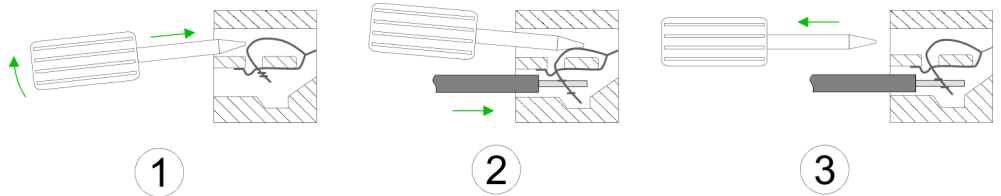
**Daten**

$U_{\max}$	30V DC
$I_{\max}$	10A
Querschnitt	0,08 ... 1,5mm <sup>2</sup> (AWG 28 ... 16)
Abisolierlänge	10mm

**Verdrahtung Vorgehensweise**

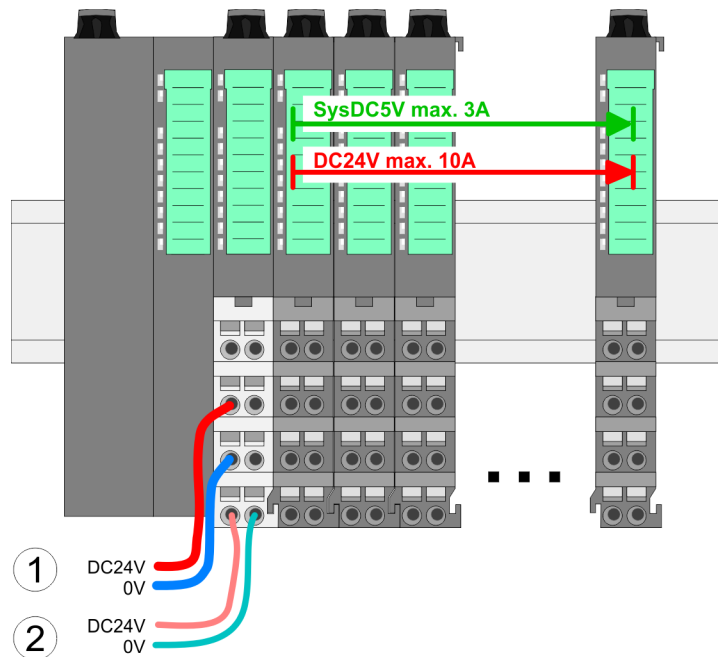


- 1 Pin-Nr. am Steckverbinder
- 2 Entriegelung für Schraubendreher
- 3 Anschlussöffnung für Draht

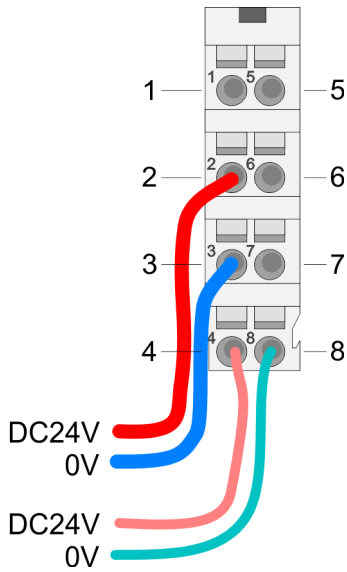


1. Zum Verdrahten stecken Sie, wie in der Abbildung gezeigt, einen passenden Schraubendreher leicht schräg in die rechteckige Öffnung. Zum Öffnen der Kontaktfeder müssen Sie den Schraubendreher in die entgegengesetzte Richtung drücken und halten.
2. Führen Sie durch die runde Öffnung Ihren abisolierten Draht ein. Sie können Drähte mit einem Querschnitt von 0,08mm<sup>2</sup> bis 1,5mm<sup>2</sup> anschließen.
3. Durch Entfernen des Schraubendrehers wird der Draht über einen Federkontakt sicher mit der Anschlussklemme verbunden.

**Standard-Verdrahtung**



- (1) DC 24V für Leistungsversorgung I/O-Ebene (max. 10A)
- (2) DC 24V für Elektronikversorgung Bus-Koppler und I/O-Ebene

**PM - Power Modul**

Für Drähte mit einem Querschnitt von 0,08mm<sup>2</sup> bis 1,5mm<sup>2</sup>.

Pos.	Funktion	Typ	Beschreibung
1	---	---	nicht belegt
2	DC 24V	E	DC 24V für Leistungsversorgung
3	0V	E	GND für Leistungsversorgung
4	Sys DC 24V	E	DC 24V für Elektronikversorgung
5	---	---	nicht belegt
6	DC 24V	E	DC 24V für Leistungsversorgung
7	0V	E	GND für Leistungsversorgung
8	Sys 0V	E	GND für Elektronikversorgung

E: Eingang

**VORSICHT!**

Da die Leistungsversorgung keine interne Absicherung besitzt, ist diese extern mit einer Sicherung entsprechend dem Maximalstrom abzusichern, d.h. max. 10A mit einer 10A-Sicherung (flink) bzw. einem Leitungsschutzschalter 10A Charakteristik Z!



Die Elektronikversorgung ist intern gegen zu hohe Spannung durch eine Sicherung geschützt. Die Sicherung befindet sich innerhalb des Power-Moduls. Wenn die Sicherung ausgelöst hat, muss das Elektronik-Modul getauscht werden!

**Absicherung**

- Die Leistungsversorgung ist extern mit einer Sicherung entsprechend dem Maximalstrom abzusichern, d.h. max. 10A mit einer 10A-Sicherung (flink) bzw. einem Leitungsschutzschalter 10A Charakteristik Z.
- Es wird empfohlen die Elektronikversorgung für Kopf-Modul und I/O-Ebene extern mit einer 2A-Sicherung (flink) bzw. einem Leitungsschutzschalter 2A Charakteristik Z abzusichern.
- Die Elektronikversorgung für die I/O-Ebene des Power-Moduls 007-1AB10 sollte ebenfalls extern mit einer 1A-Sicherung (flink) bzw. einem Leitungsschutzschalter 1A Charakteristik Z abgesichert werden.

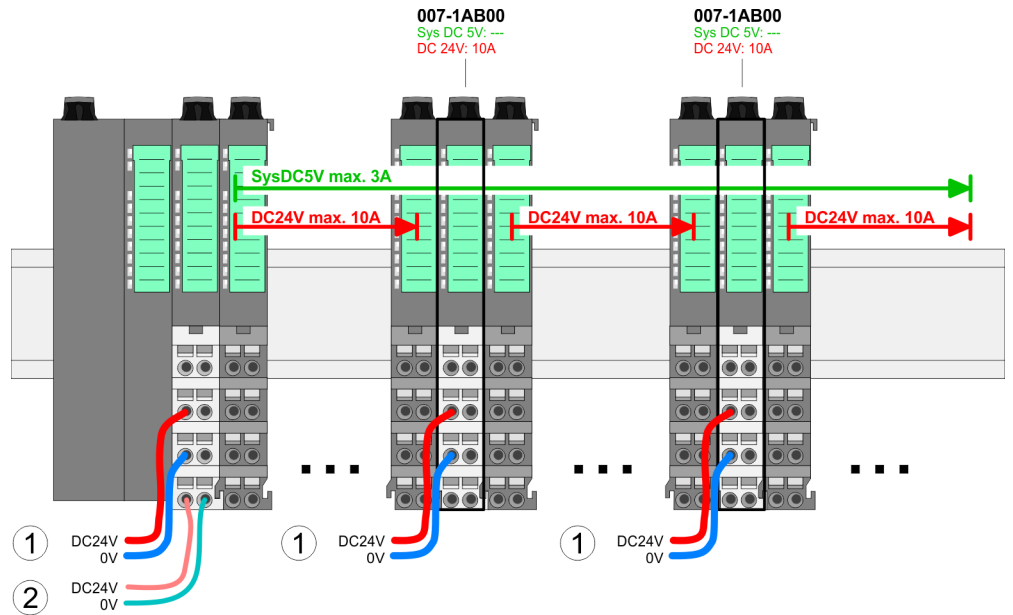
**Zustand der Elektronikversorgung über LEDs**

Nach PowerON des System SLIO leuchtet an jedem Modul die RUN- bzw. MF-LED, sofern der Summenstrom für die Elektronikversorgung 3A nicht übersteigt. Ist der Summenstrom größer als 3A, werden die LEDs nicht mehr angesteuert. Hier müssen Sie zwischen Ihre Peripherie-Module das Power-Modul mit der Best.-Nr. 007-1AB10 platzieren.

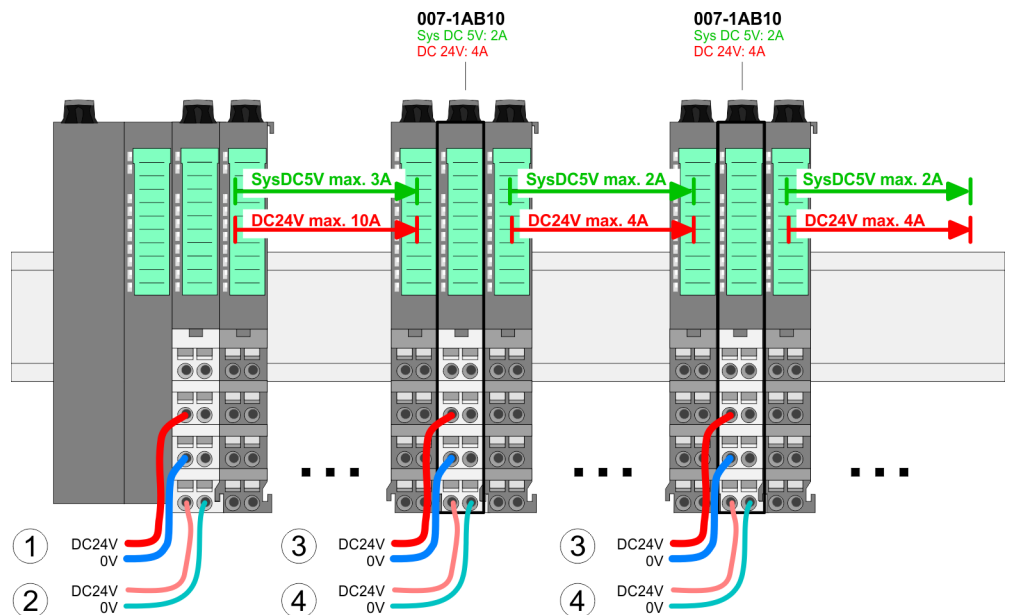
**Einsatz von Power-Modulen**

- Das Power-Modul mit der Best.-Nr. 007-1AB00 setzen Sie ein, wenn die 10A für die Leistungsversorgung nicht mehr ausreichen. Sie haben so auch die Möglichkeit, Potenzialgruppen zu bilden.
- Das Power-Modul mit der Best.-Nr. 007-1AB10 setzen Sie ein, wenn die 3A für die Elektronikversorgung am Rückwandbus nicht mehr ausreichen. Zusätzlich erhalten Sie eine neue Potenzialgruppe für die DC 24V Leistungsversorgung mit max. 4A.
- Durch Stecken des Power-Moduls 007-1AB10 können am nachfolgenden Rückwandbus Module gesteckt werden mit einem maximalen Summenstrom von 2A. Danach ist wieder ein Power-Modul zu stecken. Zur Sicherstellung der Spannungsversorgung dürfen die Power-Module beliebig gemischt eingesetzt werden.

**Power-Modul 007-1AB00**

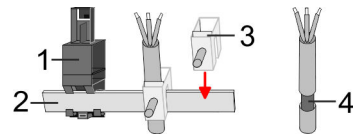


**Power-Modul 007-1AB10**



- (1) DC 24V für Leistungsversorgung I/O-Ebene (max. 10A)
- (2) DC 24V für Elektronikversorgung Bus-Koppler und I/O-Ebene
- (3) DC 24V für Leistungsversorgung I/O-Ebene (max. 4A)
- (4) DC 24V für Elektronikversorgung I/O-Ebene

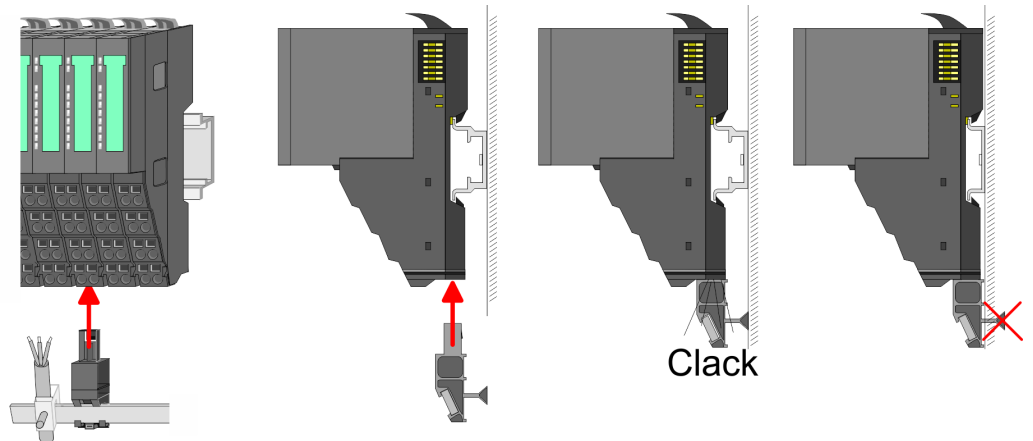
## Schirm auflegen



- 1 Schirmschienen-Träger
- 2 Schirmschiene (10mm x 3mm)
- 3 Schirmanschlussklemme
- 4 Kabelschirm

Zur Schirmauflage ist die Montage von Schirmschienen-Trägern erforderlich. Der Schirmschienen-Träger (als Zubehör erhältlich) dient zur Aufnahme der Schirmschiene für den Anschluss von Kabelschirmen.

1. ➤ Jedes System SLIO 8x-Peripherie-Modul besitzt an der Unterseite Aufnehmer für Schirmschienen-Träger. Stecken Sie Ihre Schirmschienen-Träger, bis diese am Modul einrasten. Bei flacher Tragschiene können Sie zur Adaption den Abstandshalter am Schirmschienen-Träger abbrechen.
2. ➤ Legen Sie Ihre Schirmschiene in den Schirmschienen-Träger ein.



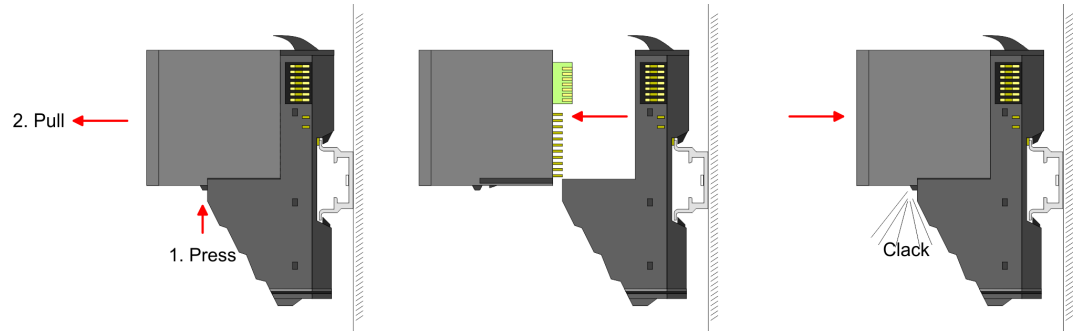
3. ➤ Legen Sie ihre Kabel mit dem entsprechend abisolierten Kabelschirm auf und verbinden Sie diese über die Schirmanschlussklemme mit der Schirmschiene.

## 2.9 Demontage 8x-Peripherie-Module

### Vorgehensweise

#### Austausch eines Elektronik-Moduls

1. ➤ Machen Sie Ihr System stromlos.



2. ➤ Zum Austausch eines Elektronik-Moduls können Sie das Elektronik-Modul, nach Betätigung der Entriegelung an der Unterseite, nach vorne abziehen.
3. ➤ Für die Montage schieben Sie das neue Elektronik-Modul in die Führungsschiene, bis dieses an der Unterseite am Terminal-Modul einrastet.
  - ⇒ Jetzt können Sie Ihr System wieder in Betrieb nehmen.

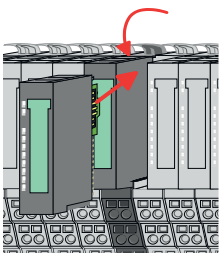
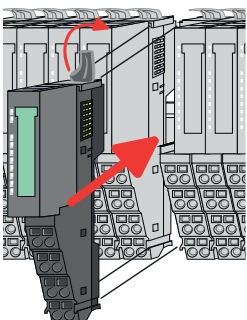
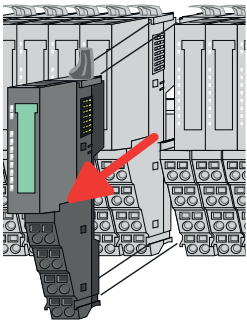
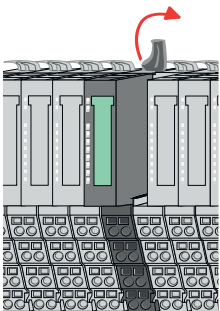
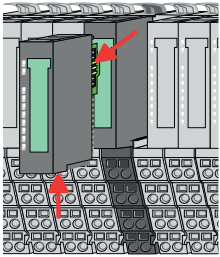


#### Easy Maintenance

Als "Easy Maintenance" wird die Unterstützung für das Hinzufügen und Entfernen von Elektronik-Modulen während des Betriebs bezeichnet, ohne das System neu starten zu müssen. Sofern dies von Ihrem Kopf-Modul unterstützt wird, finden Sie hierzu nähere Informationen im Kapitel "Einsatz". ↪ Kap. 2.11 "Easy Maintenance" Seite 38



### Austausch eines Peripherie-Moduls



1. ➤ Machen Sie Ihr System stromlos.
2. ➤ Entfernen Sie falls vorhanden die Verdrahtung am Modul.
3. ➤



*Bei der Demontage und beim Austausch eines (Kopf)-Moduls oder einer Modulgruppe müssen Sie aus montage-technischen Gründen immer das rechts daneben befindliche Elektronik-Modul entfernen! Nach der Montage kann es wieder gesteckt werden.*

Betätigen Sie die Entriegelung an der Unterseite des rechts daneben befindlichen Elektronik-Moduls und ziehen Sie dieses nach vorne ab.

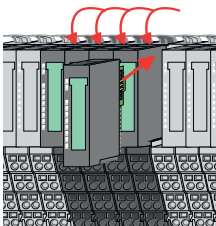
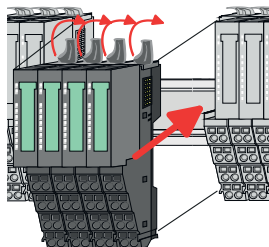
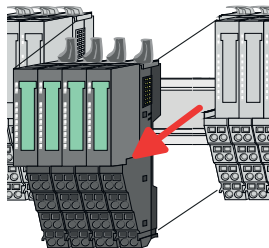
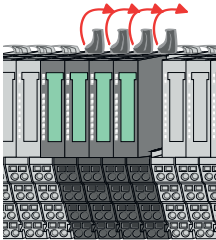
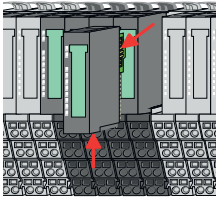
4. ➤ Klappen Sie den Verriegelungshebel des zu tauschenden Moduls nach oben.

5. ➤ Ziehen Sie das Modul nach vorne ab.
6. ➤ Zur Montage klappen Sie den Verriegelungshebel des zu montierenden Moduls nach oben.

7. ➤ Stecken Sie das zu montierende Modul in die Lücke zwischen die beiden Module und schieben Sie das Modul, geführt durch die Führungsleisten auf beiden Seiten, auf die Tragschiene.
8. ➤ Klappen Sie den Verriegelungshebel wieder nach unten.

9. ➤ Stecken Sie wieder das zuvor entnommene Elektronik-Modul.
10. ➤ Verdrahten Sie Ihr Modul.  
⇒ Jetzt können Sie Ihr System wieder in Betrieb nehmen.

**Austausch einer Modulgruppe**



1. ➤ Machen Sie Ihr System stromlos.
2. ➤ Entfernen Sie falls vorhanden die Verdrahtung an der Modulgruppe.

3. ➤

**i** Bei der Demontage und beim Austausch eines (Kopf)-Moduls oder einer Modulgruppe müssen Sie aus montage-technischen Gründen immer das rechts daneben befindliche Elektronik-Modul entfernen! Nach der Montage kann es wieder gesteckt werden.

Betätigen Sie die Entriegelung an der Unterseite des rechts neben der Modulgruppe befindlichen Elektronik-Moduls und ziehen Sie dieses nach vorne ab.

4. ➤ Klappen Sie alle Verriegelungshebel der zu tauschenden Modulgruppe nach oben.

5. ➤ Ziehen Sie die Modulgruppe nach vorne ab.

6. ➤ Zur Montage klappen Sie alle Verriegelungshebel der zu montierenden Modulgruppe nach oben.

7. ➤ Stecken Sie die zu montierende Modulgruppe in die Lücke zwischen die beiden Module und schieben Sie die Modulgruppe, geführt durch die Führungsleisten auf beiden Seiten, auf die Tragschiene.

8. ➤ Klappen Sie alle Verriegelungshebel wieder nach unten.

9. ➤ Stecken Sie wieder das zuvor entnommene Elektronik-Modul.

10. ➤ Verdrahten Sie Ihre Modulgruppe.

⇒ Jetzt können Sie Ihr System wieder in Betrieb nehmen.

## 2.10 Demontage 16x-Peripherie-Module

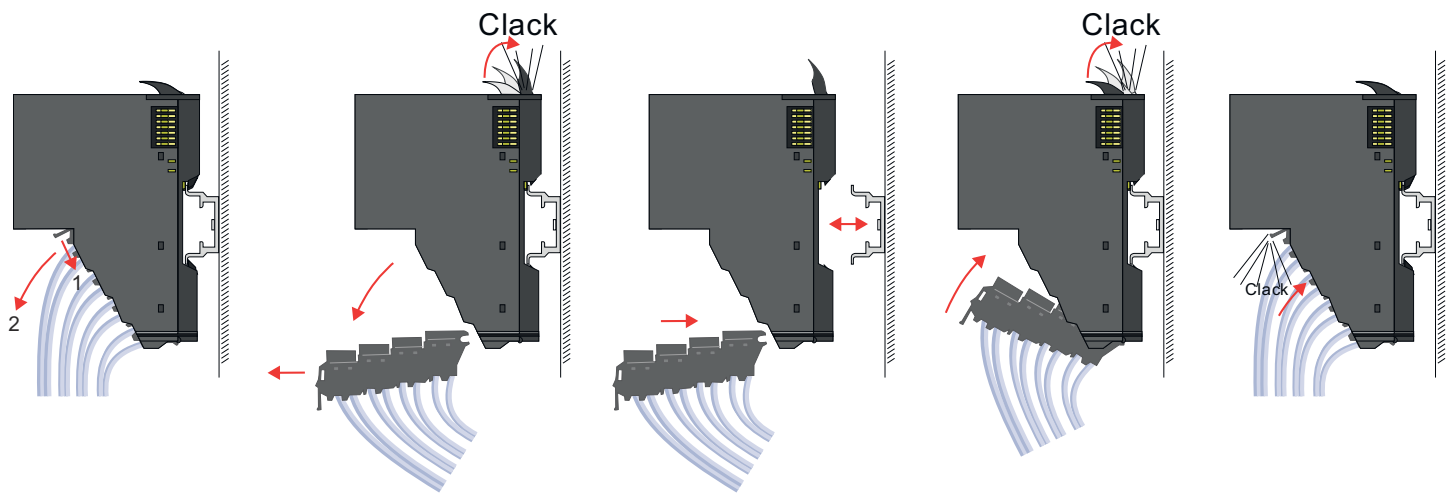
### Vorgehensweise

#### Austausch einer Elektronik-Einheit

1. ➔ Machen Sie Ihr System stromlos.
2. ➔ Zum Austausch einer Elektronik-Einheit können Sie den Terminal-Block nach Betätigung der Entriegelung nach unten klappen und abziehen.

Für die Montage des Terminal-Blocks wird dieser horizontal an der Unterseite der Elektronik-Einheit eingehängt und zur Elektronik-Einheit geklappt, bis dieser einrastet.

⇒ Jetzt können Sie Ihr System wieder in Betrieb nehmen.



#### Austausch eines 16x-Peripherie-Moduls

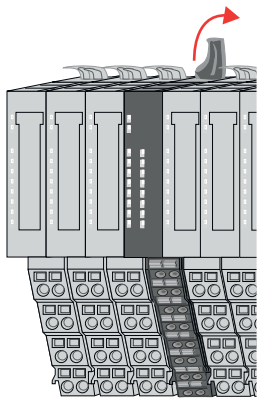
1. ➔ Machen Sie Ihr System stromlos.
2. ➔ Entfernen Sie falls vorhanden die Verdrahtung am Modul bzw. den verdrahteten Terminal-Block.

3. ➔

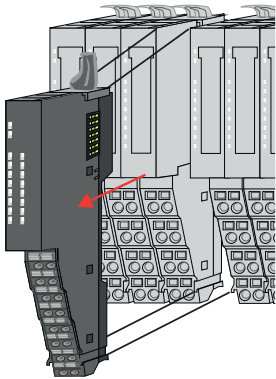


*Im Gegensatz zu 8x-Peripherie-Modulen können Sie 16x-Peripherie-Module direkt demontieren und montieren.*

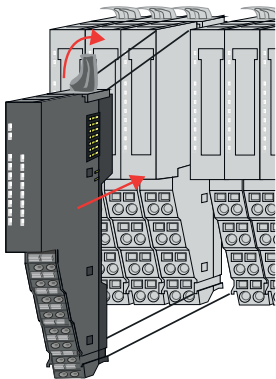
Klappen Sie den Verriegelungshebel des zu tauschenden Moduls nach oben.



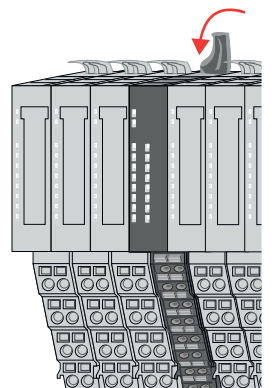
Demontage 16x-Peripherie-Module



4. ➤ Ziehen Sie das Modul nach vorne ab.
5. ➤ Zur Montage klappen Sie den Verriegelungshebel des zu montierenden Moduls nach oben.

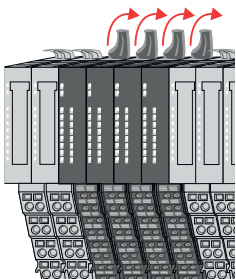


6. ➤ Stecken Sie das zu montierende Modul in die Lücke zwischen die beiden Module und schieben Sie das Modul, geführt durch die Führungsleisten auf beiden Seiten, auf die Tragschiene.



7. ➤ Klappen Sie den Verriegelungshebel wieder nach unten.
8. ➤ Verdrahten Sie Ihr Modul bzw. stecken Sie wieder den verdrahteten Terminal-Block.
  - ⇒ Jetzt können Sie Ihr System wieder in Betrieb nehmen.

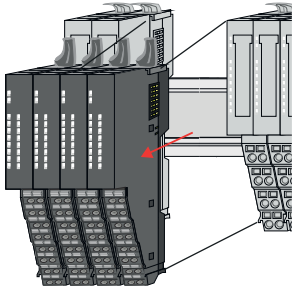
**Austausch einer Modulgruppe**



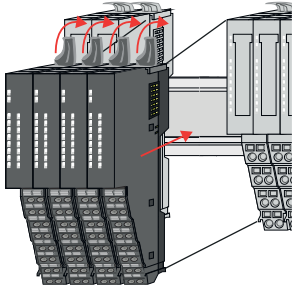
1. ➤ Machen Sie Ihr System stromlos.
2. ➤ Entfernen Sie falls vorhanden die Verdrahtung an der Modulgruppe bzw. die verdrahteten Terminal-Blocks.
3. ➤

**i** *Im Gegensatz zu 8x-Peripherie-Modulen können Sie 16x-Peripherie-Module direkt demontieren und montieren.*

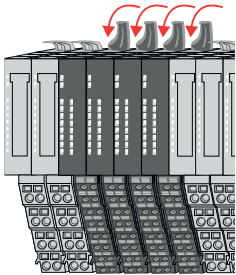
Klappen Sie alle Verriegelungshebel der zu tauschenden Modulgruppe nach oben.



4. ➤ Ziehen Sie die Modulgruppe nach vorne ab.
5. ➤ Zur Montage klappen Sie alle Verriegelungshebel der zu montierenden Modulgruppe nach oben.



6. ➤ Stecken Sie die zu montierende Modulgruppe in die Lücke zwischen die beiden Module und schieben Sie die Modulgruppe, geführt durch die Führungsleisten auf beiden Seiten, auf die Tragschiene.



7. ➤ Klappen Sie alle Verriegelungshebel wieder nach unten.
8. ➤ Verdrahten Sie Ihre Modulgruppe bzw. stecken Sie wieder die verdrahteten Terminal-Blocks.  
⇒ Jetzt können Sie Ihr System wieder in Betrieb nehmen.

## 2.11 Easy Maintenance

### Übersicht

Als *Easy Maintenance* wird die Unterstützung des Tauschs eines Elektronik-Moduls während des Betriebs bezeichnet, ohne das System neu starten zu müssen. Hierbei gibt es folgendes Verhalten am Beispiel einer CPU:

- Elektronik-Modul wird entfernt
  - Die CPU erkennt einen Modulausfall am Rückwandbus.
  - Diagnosemeldung "System SLIO Bus-Ausfall" (0x39D0) wird ausgegeben.
  - Der OB 86 wird aufgerufen. Ist dieser nicht vorhanden geht die CPU in STOP ansonsten bleibt sie in RUN.
  - Die SF-LED der CPU leuchtet.
  - Die E/A-Daten aller Module werden ungültig.
- Identisches Elektronik-Modul wird gesteckt
  - Die CPU erkennt die Modulwiederkehr am Rückwandbus.
  - Die SF-LED der CPU geht aus.
  - Alle RUN-LEDs an den Modulen leuchten und die MF-LEDs gehen aus.
  - Diagnosemeldung "System SLIO Bus-Wiederkehr" (0x38D0) wird ausgegeben.
  - Der OB 86 wird aufgerufen. Ist dieser nicht vorhanden geht die CPU in STOP ansonsten bleibt sie in RUN.
  - Die E/A-Daten aller Module werden wieder gültig.
- Falsches Elektronik-Modul wird gesteckt
  - Die CPU erkennt das falsche Modul.
  - Diagnosemeldung "System SLIO Bus-Wiederkehr, Sollausbau weicht von Istausbau ab" (0x38D1) wird ausgegeben.
  - Die SF-LED der CPU leuchtet weiter.
  - Die MF-LED des falschen Moduls blinkt.
  - Der OB 86 wird aufgerufen. Ist dieser nicht vorhanden geht die CPU in STOP ansonsten bleibt sie in RUN.
  - Mit Ausnahme des falschen Moduls werden die E/A-Daten aller Module wieder gültig.



#### VORSICHT!

Bitte beachten, Sie, dass ausschließlich Elektronik-Module während des Betriebs getauscht werden dürfen! Das Tauschen eines 8x- bzw. 16x-Peripherie-Moduls während des Betriebs kann zu Beschädigungen des Moduls und des Systems führen!



Bitte beachten Sie, dass die CPU in STOP geht, sofern beim Hinzufügen bzw. Entfernen von System SLIO Modulen kein OB 86 projektiert ist!

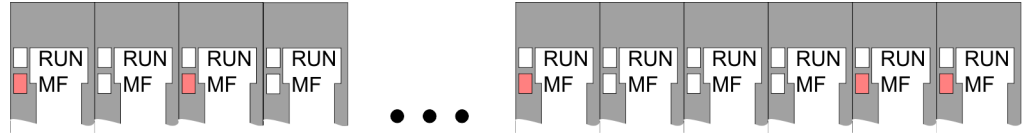
## 2.12 Hilfe zur Fehlersuche - LEDs

### Allgemein

Jedes Modul besitzt auf der Frontseite die LEDs RUN und MF. Mittels dieser LEDs können Sie Fehler in Ihrem System bzw. fehlerhafte Module ermitteln.

In den nachfolgenden Abbildungen werden blinkende LEDs mit  gekennzeichnet.

### Summenstrom der Elektronik-Versorgung überschritten

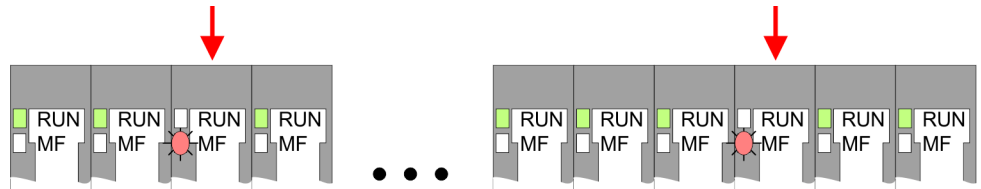


**Verhalten:** Nach dem Einschalten bleibt an jedem Modul die RUN-LED aus und es leuchtet sporadisch die MF-LED.

**Ursache:** Der maximale Strom für die Elektronikversorgung ist überschritten.

**Abhilfe:** Platzieren Sie immer, sobald der Summenstrom für die Elektronikversorgung den maximalen Strom übersteigt, das Power-Modul 007-1AB10. [↪ Kap. 2.8 "Verdrahtung Power-Module" Seite 27](#)

### Konfigurationsfehler

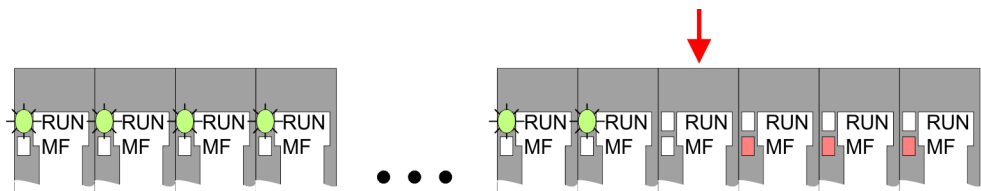


**Verhalten:** Nach dem Einschalten blinkt an einem Modul bzw. an mehreren Modulen die MF-LED. Die RUN-LED bleibt ausgeschaltet.

**Ursache:** An dieser Stelle ist ein Modul gesteckt, welches nicht dem aktuell konfigurierten Modul entspricht.

**Abhilfe:** Stimmen Sie Konfiguration und Hardware-Aufbau aufeinander ab.

### Modul-Ausfall



**Verhalten:** Nach dem Einschalten blinken alle RUN-LEDs bis zum fehlerhaften Modul. Bei allen nachfolgenden Modulen leuchtet die MF LED und die RUN-LED ist aus.

**Ursache:** Das Modul rechts der blinkenden Module ist defekt.

**Abhilfe:** Ersetzen Sie das defekte Modul.

## 2.13 Industrielle Sicherheit und Aufbaurichtlinien

### 2.13.1 Industrielle Sicherheit in der Informationstechnologie

<b>Aktuellste Version</b>	Dieses Kapitel finden Sie auch als Leitfaden " <i>Industrielle IT-Sicherheit</i> " unter <a href="http://www.yaskawa.eu.com">www.yaskawa.eu.com</a>
<b>Gefahren</b>	<p>Datensicherheit und Zugriffsschutz wird auch im industriellen Umfeld immer wichtiger. Die fortschreitende Vernetzung ganzer Industrieanlagen mit den Unternehmensebenen und die Funktionen zur Fernwartung führen zu höheren Anforderungen zum Schutz der Industrieanlagen. Gefährdungen können entstehen durch:</p> <ul style="list-style-type: none"><li>■ Innere Manipulation wie technische Fehler, Bedien- und Programmfehler und vorsätzliche Programm- bzw. Datenmanipulation.</li><li>■ Äußere Manipulation wie Software-Viren, -Würmer und Trojaner.</li><li>■ Menschliche Unachtsamkeit wie z.B. Passwort-Phishing.</li></ul>
<b>Schutzmaßnahmen</b>	<p>Die wichtigsten Schutzmaßnahmen vor Manipulation und Verlust der Datensicherheit im industriellen Umfeld sind:</p> <ul style="list-style-type: none"><li>■ Verschlüsselung des Datenverkehrs mittels Zertifikate.</li><li>■ Filterung und Kontrolle des Datenverkehrs durch VPN - "Virtual Private Networks".</li><li>■ Identifizierung der Teilnehmer durch "Authentifizierung" über sicheren Kanal.</li><li>■ Segmentierung in geschützte Automatisierungszellen, so dass nur Geräte in der gleichen Gruppe Daten austauschen können.</li><li>■ Deaktivierung überflüssiger Hard- und Software.</li></ul>
<b>Weiterführende Informationen</b>	<p>Nähere Informationen zu den Maßnahmen finden Sie auf den folgenden Webseiten:</p> <ul style="list-style-type: none"><li>■ Bundesamt für Informationstechnik <a href="http://www.bsi.bund.de">www.bsi.bund.de</a></li><li>■ Cybersecurity &amp; Infrastructure Security Agency <a href="http://us-cert.cisa.gov">us-cert.cisa.gov</a></li><li>■ VDI/VDE-Gesellschaft Mess- und Automatisierungstechnik <a href="http://www.vdi.de">www.vdi.de</a></li></ul>



### 2.13.1.1 Absicherung von Hardware und Applikationen

#### Maßnahmen

- Integrieren Sie keine Komponenten bzw. Systeme in öffentliche Netzwerke.
  - Setzen Sie bei Einsatz in öffentlichen Netzwerken VPN "Virtual Private Networks" ein. Hiermit können Sie den Datenverkehr entsprechend kontrollieren und filtern.
- Halten Sie Ihre Systeme immer auf dem neuesten Stand.
  - Verwenden Sie immer den neuesten Firmwarestand für alle Geräte.
  - Führen Sie regelmäßige Updates Ihrer Bedien-Software durch.
- Schützen Sie Ihre Systeme durch eine Firewall.
  - Die Firewall schützt Ihre Infrastruktur nach innen und nach außen.
  - Hiermit können Sie Ihr Netzwerk segmentieren und ganze Bereiche isolieren.
- Sichern Sie den Zugriff auf Ihre Anlagen über Benutzerkonten ab.
  - Verwenden Sie nach Möglichkeit ein zentrales Benutzerverwaltungssystem.
  - Legen Sie für jeden Benutzer, für den eine Autorisierung unbedingt erforderlich ist, ein Benutzerkonto an.
  - Halten Sie die Benutzerkonten immer aktuell und deaktivieren Sie nicht verwendete Benutzerkonten.
- Schützen Sie den Zugriff auf Ihre Anlagen durch sichere Passwörter.
  - Ändern Sie das Passwort einer Standard-Anmeldung nach dem ersten Start.
  - Verwenden Sie sichere Passwörter bestehend aus Groß-/Kleinschreibung, Zahlen und Sonderzeichen. Der Einsatz eines Passwort-Generators bzw. -Managers wird empfohlen.
  - Ändern Sie die Passwörter gemäß den für Ihre Anwendung geltenden Regeln und Vorgaben.
- Deaktivieren Sie inaktive Kommunikations-Ports bzw. Protokolle.
  - Es sollten immer nur die Kommunikations-Ports aktiviert sein, über die auch kommuniziert wird.
  - Es sollten immer nur die Kommunikations-Protokolle aktiviert sein, über die auch kommuniziert wird.
- Berücksichtigen Sie bei der Anlagenplanung und Absicherung mögliche Verteidigungsstrategien.
  - Die alleinige Isolation von Komponenten ist nicht ausreichend für einen umfassenden Schutz. Hier ist ein Gesamt-Konzept zu entwerfen, welches auch Verteidigungsmaßnahmen im Falle eines Cyber-Angriffs vorsieht.
  - Führen Sie in regelmäßigen Abständen Bedrohungsanalysen durch. Unter anderem erfolgt hier eine Gegenüberstellung zwischen den getroffenen zu den erforderlichen Schutzmaßnahmen.
- Beschränken Sie den Einsatz von externen Datenträgern.
  - Über externe Datenträger wie USB-Speichersticks oder SD-Speicherkarten kann Schadsoftware unter Umgehung einer Firewall direkt in eine Anlage gelangen.
  - Externe Datenträger bzw. deren Steckplätze müssen z.B. unter Verwendung eines abschließbaren Schaltschranks vor unbefugtem physischem Zugriff geschützt werden.
  - Stellen Sie sicher, dass nur befugte Personen Zugriff haben.
  - Stellen Sie bei der Entsorgung von Datenträgern sicher, dass diese sicher zerstört werden.
- Verwenden Sie sichere Zugriffspfade wie HTTPS bzw. VPN für den Remote-Zugriff auf Ihre Anlage.
- Aktivieren Sie die sicherheitsrelevante Ereignisprotokollierung gemäß der gültigen Sicherheitsrichtlinie und den gesetzlichen Anforderungen zum Datenschutz.

### 2.13.1.2 Absicherung von PC-basierter Software

#### Maßnahmen

Da PC-basierte Software zur Programmierung, Konfiguration und Überwachung verwendet wird, können hiermit auch ganze Anlagen oder einzelne Komponenten manipuliert werden. Hier ist besondere Vorsicht geboten!

- Verwenden Sie Benutzerkonten auf Ihren PC-Systemen.
  - Verwenden Sie nach Möglichkeit ein zentrales Benutzerverwaltungssystem.
  - Legen Sie für jeden Benutzer, für den eine Autorisierung unbedingt erforderlich ist, ein Benutzerkonto an.
  - Halten Sie die Benutzerkonten immer aktuell und deaktivieren Sie nicht verwendete Benutzerkonten.
- Schützen Sie Ihre PC-Systeme durch sichere Passwörter.
  - Ändern Sie das Passwort einer Standard-Anmeldung nach dem ersten Start.
  - Verwenden Sie sichere Passwörter bestehend aus Groß-/Kleinschreibung, Zahlen und Sonderzeichen. Der Einsatz eines Passwort-Generators bzw. -Managers wird empfohlen.
  - Ändern Sie die Passwörter gemäß den für Ihre Anwendung geltenden Regeln und Vorgaben.
- Aktivieren Sie die sicherheitsrelevante Ereignisprotokollierung gemäß der gültigen Sicherheitsrichtlinie und den gesetzlichen Anforderungen zum Datenschutz.
- Schützen Sie Ihre PC-Systeme durch Sicherheitssoftware.
  - Installieren Sie auf Ihren PC-Systemen Virens Scanner zur Identifikation von Viren, Trojanern und anderer Malware.
  - Installieren Sie Software, die Phishing-Attacken erkennen und aktiv verhindern kann.
- Halten Sie Ihre Software immer auf dem neuesten Stand.
  - Führen Sie regelmäßige Updates Ihres Betriebssystems durch.
  - Führen Sie regelmäßige Updates Ihrer Software durch.
- Führen Sie regelmäßige Datensicherungen durch und lagern Sie die Datenträger an einem sicheren Ort.
- Führen Sie regelmäßige Neustarts Ihrer PC-Systeme durch. Starten Sie nur von Datenträgern, welche gegen Manipulation geschützt sind.
- Setzen Sie Verschlüsselungssysteme auf Ihren Datenträgern ein.
- Führen Sie regelmäßig Sicherheitsbewertungen durch, um das Manipulationsrisiko zu verringern.
- Verwenden Sie nur Daten und Software aus zugelassenen Quellen.
- Deinstallieren Sie Software, welche nicht verwendet wird.
- Deaktivieren Sie nicht verwendete Dienste.
- Aktivieren Sie an Ihrem PC-System eine passwortgeschützte Bildschirmsperre.
- Sperren Sie Ihre PC-Systeme immer, sobald Sie den PC-Arbeitsplatz verlassen.
- Klicken Sie auf keine Links, welche von unbekanntem Quellen stammen. Fragen Sie ggf. nach, z.B. bei E-Mails.
- Verwenden Sie sichere Zugriffspfade wie HTTPS bzw. VPN für den Remote-Zugriff auf Ihr PC-System.

### 2.13.2 Aufbaurichtlinien

#### Allgemeines

Die Aufbaurichtlinien enthalten Informationen über den störsicheren Aufbau eines SPS-Systems. Es werden die Wege beschrieben, wie Störungen in Ihre Steuerung gelangen können, wie die elektromagnetische Verträglichkeit (EMV) sicher gestellt werden kann und wie bei der Schirmung vorzugehen ist.

**Was bedeutet EMV?**

Unter Elektromagnetischer Verträglichkeit (EMV) versteht man die Fähigkeit eines elektrischen Gerätes, in einer vorgegebenen elektromagnetischen Umgebung fehlerfrei zu funktionieren, ohne vom Umfeld beeinflusst zu werden bzw. das Umfeld in unzulässiger Weise zu beeinflussen.

Die Komponenten sind für den Einsatz in Industrieumgebungen entwickelt und erfüllen hohe Anforderungen an die EMV. Trotzdem sollten Sie vor der Installation der Komponenten eine EMV-Planung durchführen und mögliche Störquellen in die Betrachtung einbeziehen.

**Mögliche Störeinträge**

Elektromagnetische Störungen können sich auf unterschiedlichen Pfaden in Ihre Steuerung einkoppeln:

- Elektromagnetische Felder (HF-Einkopplung)
- Magnetische Felder mit energietechnischer Frequenz
- Bus-System
- Stromversorgung
- Schutzleiter

Je nach Ausbreitungsmedium (leitungsgebunden oder -ungebunden) und Entfernung zur Störquelle gelangen Störungen über unterschiedliche Kopplungsmechanismen in Ihre Steuerung.

Man unterscheidet:

- galvanische Kopplung
- kapazitive Kopplung
- induktive Kopplung
- Strahlungskopplung

**Grundregeln zur Sicherstellung der EMV**

Häufig genügt zur Sicherstellung der EMV das Einhalten einiger elementarer Regeln. Beachten Sie beim Aufbau der Steuerung deshalb die folgenden Grundregeln.

- Achten Sie bei der Montage Ihrer Komponenten auf eine gut ausgeführte flächenhafte Massung der inaktiven Metallteile.
  - Stellen Sie eine zentrale Verbindung zwischen der Masse und dem Erde/Schutzleitersystem her.
  - Verbinden Sie alle inaktiven Metallteile großflächig und impedanzarm.
  - Verwenden Sie nach Möglichkeit keine Aluminiumteile. Aluminium oxidiert leicht und ist für die Massung deshalb weniger gut geeignet.
- Achten Sie bei der Verdrahtung auf eine ordnungsgemäße Leitungsführung.
  - Teilen Sie die Verkabelung in Leitungsgruppen ein. (Starkstrom, Stromversorgungs-, Signal- und Datenleitungen).
  - Verlegen Sie Starkstromleitungen und Signal- bzw. Datenleitungen immer in getrennten Kanälen oder Bündeln.
  - Führen Sie Signal- und Datenleitungen möglichst eng an Masseflächen (z.B. Tragholme, Metallschienen, Schrankbleche).
- Achten Sie auf die einwandfreie Befestigung der Leitungsschirme.
  - Datenleitungen sind geschirmt zu verlegen.
  - Analogleitungen sind geschirmt zu verlegen. Bei der Übertragung von Signalen mit kleinen Amplituden kann das einseitige Auflegen des Schirms vorteilhaft sein.
  - Leitungen für Frequenzumrichter, Servo- und Schrittmotore sind geschirmt zu verlegen.
  - Legen Sie die Leitungsschirme direkt nach dem Schrankeintritt großflächig auf eine Schirm-/Schutzleiterschienen auf, und befestigen Sie die Schirme mit Kabelschellen.
  - Achten Sie darauf, dass die Schirm-/Schutzleiterschienen impedanzarm mit dem Schrank verbunden ist.
  - Verwenden Sie für geschirmte Datenleitungen metallische oder metallisierte Steckergehäuse.

- Setzen Sie in besonderen Anwendungsfällen spezielle EMV-Maßnahmen ein.
  - Erwägen Sie bei Induktivitäten den Einsatz von Löschgliedern.
  - Beachten Sie, dass bei Einsatz von Leuchtstofflampen sich diese negativ auf Signalleitungen auswirken können.
- Schaffen Sie ein einheitliches Bezugspotenzial und erden Sie nach Möglichkeit alle elektrischen Betriebsmittel.
  - Achten Sie auf den gezielten Einsatz der Erdungsmaßnahmen. Das Erden der Steuerung dient als Schutz- und Funktionsmaßnahme.
  - Verbinden Sie Anlagenteile und Schränke mit Ihrer SPS sternförmig mit dem Erde/Schutzleitersystem. Sie vermeiden so die Bildung von Erdschleifen.
  - Verlegen Sie bei Potentialdifferenzen zwischen Anlagenteilen und Schränken ausreichend dimensionierte Potentialausgleichsleitungen.

## Schirmung von Leitungen

Elektrische, magnetische oder elektromagnetische Störfelder werden durch eine Schirmung geschwächt; man spricht hier von einer Dämpfung. Über die mit dem Gehäuse leitend verbundene Schirmschiene werden Störströme auf Kabelschirme zur Erde hin abgeleitet. Hierbei ist darauf zu achten, dass die Verbindung zum Schutzleiter impedanzarm ist, da sonst die Störströme selbst zur Störquelle werden.

Bei der Schirmung von Leitungen ist folgendes zu beachten:

- Verwenden Sie möglichst nur Leitungen mit Schirmgeflecht.
- Die Deckungsdichte des Schirmes sollte mehr als 80% betragen.
- In der Regel sollten Sie die Schirme von Leitungen immer beidseitig auflegen. Nur durch den beidseitigen Anschluss der Schirme erreichen Sie eine gute Störunterdrückung im höheren Frequenzbereich. Nur im Ausnahmefall kann der Schirm auch einseitig aufgelegt werden. Dann erreichen Sie jedoch nur eine Dämpfung der niedrigen Frequenzen. Eine einseitige Schirmanbindung kann günstiger sein, wenn:
  - die Verlegung einer Potentialausgleichsleitung nicht durchgeführt werden kann.
  - Analogsignale (einige mV bzw.  $\mu\text{A}$ ) übertragen werden.
  - Folienschirme (statische Schirme) verwendet werden.
- Benutzen Sie bei Datenleitungen für serielle Kopplungen immer metallische oder metallisierte Stecker. Befestigen Sie den Schirm der Datenleitung am Steckergehäuse. Schirm nicht auf den PIN 1 der Steckerleiste auflegen!
- Bei stationärem Betrieb ist es empfehlenswert, das geschirmte Kabel unterbrechungsfrei abzuisolieren und auf die Schirm-/Schutzleiterschiene aufzulegen.
- Benutzen Sie zur Befestigung der Schirmgeflechte Kabelschellen aus Metall. Die Schellen müssen den Schirm großflächig umschließen und guten Kontakt ausüben.
- Legen Sie den Schirm direkt nach Eintritt der Leitung in den Schrank auf eine Schirmschiene auf. Führen Sie den Schirm bis zu Ihrer SPS weiter, legen Sie ihn dort jedoch nicht erneut auf!



### VORSICHT!

#### Bitte bei der Montage beachten!

Bei Potentialdifferenzen zwischen den Erdungspunkten kann über den beidseitig angeschlossenen Schirm ein Ausgleichsstrom fließen.

Abhilfe: Potentialausgleichsleitung.

## 2.14 Allgemeine Daten für das System SLIO

Konformität und Approbation		
Konformität		
CE	2014/35/EU	Niederspannungsrichtlinie
	2014/30/EU	EMV-Richtlinie
Approbation		
UL	-	Siehe Technische Daten
Sonstiges		
RoHS	2011/65/EU	Richtlinie zur Beschränkung der Verwendung bestimmter gefährlicher Stoffe in Elektro- und Elektronikgeräten

Personenschutz und Geräteschutz		
Schutzart	-	IP20
Potenzialtrennung		
Zum Feldbus	-	Galvanisch entkoppelt
Zur Prozessebene	-	Galvanisch entkoppelt
Isolationsfestigkeit	-	-
Isolationsspannung gegen Bezugserde		
Eingänge / Ausgänge	-	AC / DC 50V, bei Prüfspannung AC 500V
Schutzmaßnahmen	-	gegen Kurzschluss

Umgebungsbedingungen gemäß EN 61131-2		
Klimatisch		
Lagerung /Transport	EN 60068-2-14	-25...+70°C
Betrieb		
Horizontaler Einbau hängend	EN 61131-2	0...+60°C
Horizontaler Einbau liegend	EN 61131-2	0...+55°C
Vertikaler Einbau	EN 61131-2	0...+50°C
Luftfeuchtigkeit	EN 60068-2-30	RH1 (ohne Betauung, relative Feuchte 10 ... 95%)
Verschmutzung	EN 61131-2	Verschmutzungsgrad 2
Aufstellhöhe max.	-	2000m
Mechanisch		
Schwingung	EN 60068-2-6	1g, 9Hz ... 150Hz
Schock	EN 60068-2-27	15g, 11ms

Allgemeine Daten für das System SLIO > Einsatz unter erschwerten Betriebsbedingungen

Montagebedingungen		
Einbauort	-	Im Schaltschrank
Einbaulage	-	Horizontal und vertikal

EMV	Norm	Bemerkungen	
Störaussendung	EN 61000-6-4	Class A (Industriebereich)	
Störfestigkeit Zone B	EN 61000-6-2	Industriebereich	
		EN 61000-4-2	ESD 8kV bei Luftentladung (Schärfegrad 3), 4kV bei Kontaktentladung (Schärfegrad 2)
		EN 61000-4-3	HF-Einstrahlung (Gehäuse) 80MHz ... 1000MHz, 10V/m, 80% AM (1kHz) 1,4GHz ... 2,0GHz, 3V/m, 80% AM (1kHz) 2GHz ... 2,7GHz, 1V/m, 80% AM (1kHz)
		EN 61000-4-6	HF-Leitungsgeführt 150kHz ... 80MHz, 10V, 80% AM (1kHz)
		EN 61000-4-4	Burst, Schärfegrad 3
		EN 61000-4-5	Surge, Schärfegrad 3 <sup>1</sup>

1) Aufgrund der energiereichen Einzelimpulse ist bei Surge eine angemessene externe Beschaltung mit Blitzschutzelementen wie z.B. Blitzstromableitern und Überspannungsableitern erforderlich.

### 2.14.1 Einsatz unter erschwerten Betriebsbedingungen



Ohne zusätzlich schützende Maßnahmen dürfen die Produkte nicht an Orten mit erschwerten Betriebsbedingungen; z.B. durch:

- Staubentwicklung
- chemisch aktive Substanzen (ätzende Dämpfe oder Gase)
- starke elektrische oder magnetische Felder

*eingesetzt werden!*

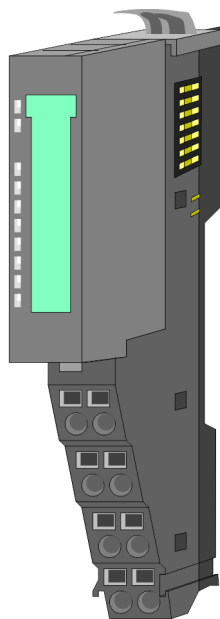
## 3 Hardwarebeschreibung

### 3.1 Leistungsmerkmale

#### 054-1DA00

Das FM 054-1DA00 integriert eine kompakte Motion-Control-Lösung zum direkten Anschluss einer Leistungsendstufe mit Motor. Das Motion-Modul gibt eine vorgegebene Pulsfolge mit RS422-Pegel über Differenzausgänge aus.

- Pulse-Train-Ausgangs-Modul
- Betriebsarten: CW/CCW, PLS/DIR, ENC/SIM
- Motortypen:
  - YASKAWA Sigma 5 mini
  - YASKAWA Sigma 5/7
  - YASKAWA A1000, V1000
- 1-Kanal RS422
- 4 konfigurierbare Ein-/Ausgänge I/O1 ... I/O4



#### Kompatibilitätsliste

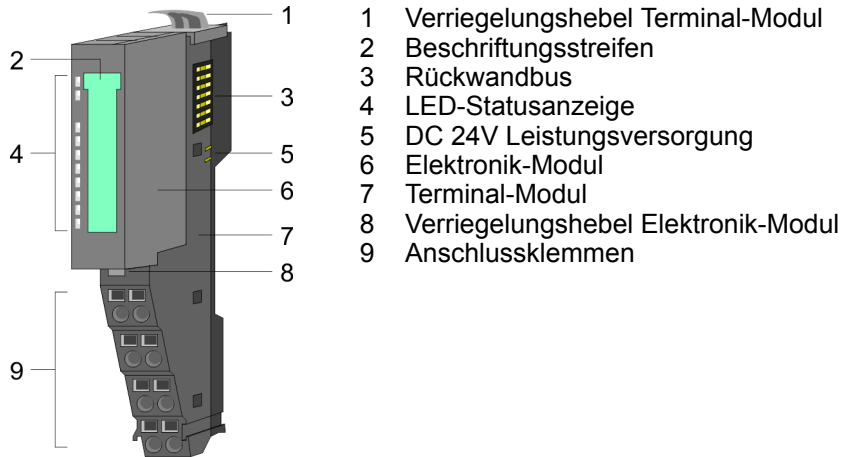
Eine Übersicht der CPUs und Bus-Koppler, welche das 054-1DA00 unterstützen, finden Sie unter [www.yaskawa.eu.com](http://www.yaskawa.eu.com) im Downloadbereich der System SLIO Handbücher.

#### Bestelldaten

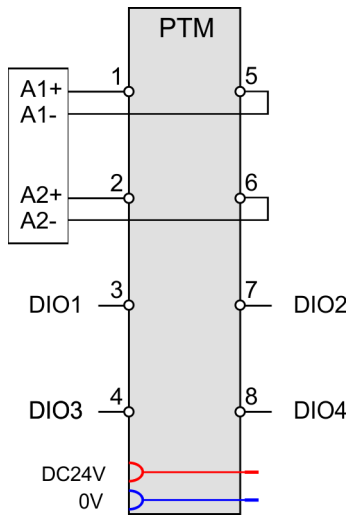
Typ	Bestellnummer	Beschreibung
FM 054 Pulse Train	054-1DA00	System SLIO 1xPulseTrain RS422 0 ... 1000kHz, DC 24V, Feedback (2DI)

## 3.2 Aufbau

### 054-1DA00



### Anschlüsse



#### VORSICHT!

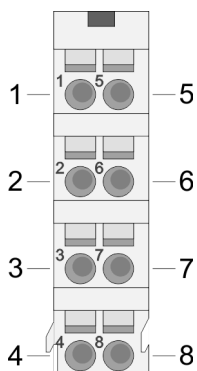
**Verletzungsgefahr durch Stromschlag und Beschädigung des Gerätes möglich!**

Setzen Sie das System SLIO in einen sicheren, spannungslosen Zustand, bevor Sie mit der Montage, Demontage oder Verdrahtung der System SLIO Module beginnen!

Sie können Drähte mit einem Querschnitt von 0,08mm<sup>2</sup> bis 1,5mm<sup>2</sup> anschließen. Für die Anschlussleitungen gelten folgende Anforderungen:

- Für die digitalen E/A-Anschlüsse können bei DIO-Betrieb Einzeladern verwendet werden.
- Eine Leistungsendstufe ist über geschirmte Leitungen anzuschließen.
- Generell sind Leitungen zur Spannungsversorgung und Signalleitungen getrennt voneinander zu verlegen.
- Das Motion-Modul gibt eine vorgegebene Pulsfolge mit RS422-Pegel über Differenzausgänge aus. Über das Objektverzeichnis können Sie das Frequenzmuster vorgeben.
- Die digitalen Anschlüsse I/O1...I/O4 sind über das Objektverzeichnis frei konfigurierbar.





## Defaultbelegung

Pos.	Funktion	Typ	☞ "0x8E00-01 - Pulse Train Konfiguration" Seite 141		
			P/D	CW/CCW	A/B
1	A1+	A	P	CW	A
2	A2+	A	D	CCW	B
3	I/O1	E/A	Digitale Eingabe		
4	I/O3	E/A	Digitale Eingabe		
5	A1-	A	/P	/CW	/A
6	A2-	A	/D	/CCW	/B
7	I/O2	E/A	Digitale Eingabe		
8	I/O4	E/A	Digitale Eingabe		

E: Eingang, A: Ausgang



Bei diesem Modul emuliert die Zustandsmaschine die Zustände der angebundenen Leistungsendstufe. Sie stellt nicht deren tatsächlichen Zustände dar. Erst durch Anpassung der DIO-Signale an die Signale der Leistungsendstufe wie z.B. S-ON, ALM-RST, S-RDY und COIN, können Sie deren Zustände steuern.

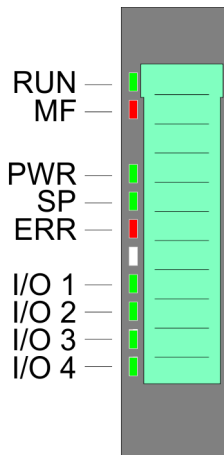
☞ Kap. 4.8 "Einsatz I/O1...I/O4" Seite 84

## Belegung für YASKAWA Sigma 5mini über Pulse Train

Pos.	Funktion	Typ	P/D	CW/CCW	A/B
1	A1+	A	P	CW	A
2	A2+	A	D	CCW	B
3	I/O1	E/A	S-ON: Servo-Motor Ein/Aus		
4	I/O3	E/A	ALM-RST: Alarm zurücksetzen		
5	A1-	A	/P	/CW	/A
6	A2-	A	/D	/CCW	/B
7	I/O2	E/A	S-RDY: Servo bereit		
8	I/O4	E/A	COIN: Position erreicht		

E: Eingang, A: Ausgang

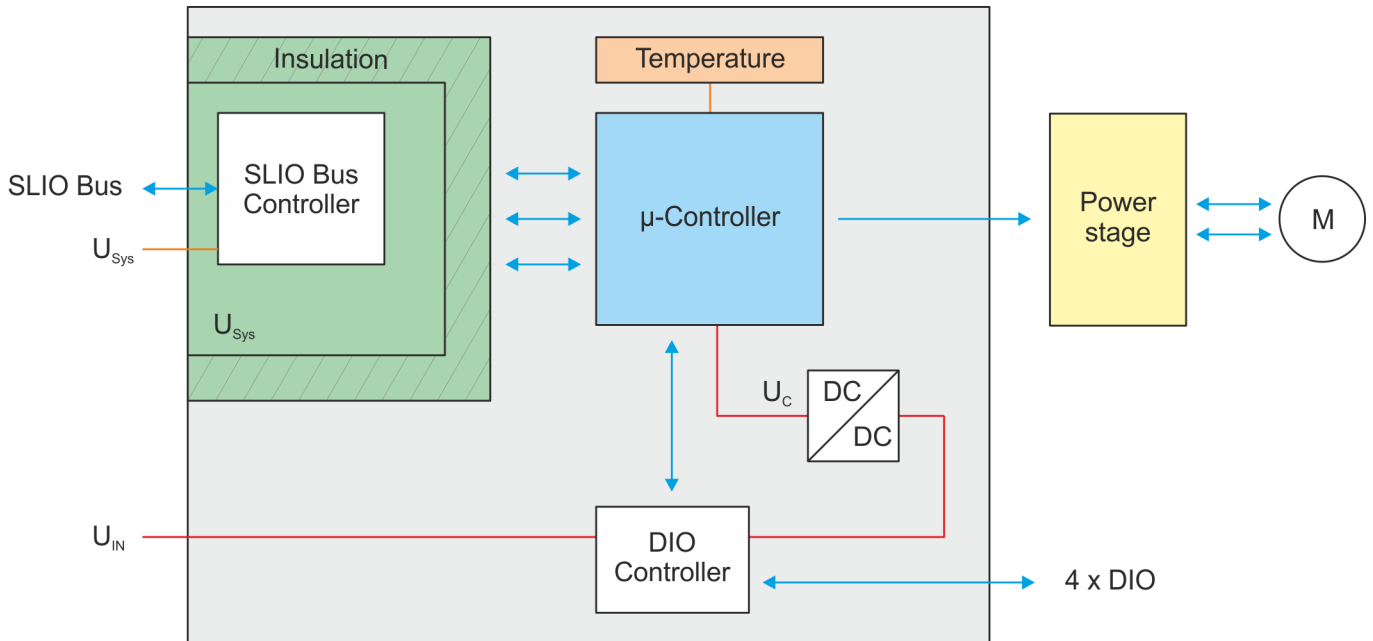
Statusanzeige



RUN	MF	Beschreibung	
grün 	rot 		
	<input type="checkbox"/>	Bus-Kommunikation ist OK	Modul-Status ist OK
		Bus-Kommunikation ist OK	Modul-Status meldet Fehler
<input type="checkbox"/>		Bus-Kommunikation nicht möglich	Modul-Status meldet Fehler
<input type="checkbox"/>	<input type="checkbox"/>	Fehler Busversorgungsspannung	
X		Konfigurationsfehler ↪ Kap. 2.12 "Hilfe zur Fehlersuche - LEDs" Seite 39	
PWR	grün 	<input type="checkbox"/>	Modul befindet sich außerhalb der Zustände "Eingeschaltet" und "Betrieb freigegeben" ↪ Kap. 4.4.2 "Zustände" Seite 63
		<input checked="" type="checkbox"/>	Modul befindet sich im Zustand "Eingeschaltet"
			Modul befindet sich im Zustand "Betrieb freigegeben"
SP	grün 	<input type="checkbox"/>	Geschwindigkeits-Sollwert ist 0. Im Zustand "Betrieb freigegeben" erfolgt keine Reaktion des Motors.
			Geschwindigkeits-Sollwert ist > 0. Im Zustand "Betrieb freigegeben" erfolgt eine Reaktion des Motors.
ERR	rot 	<input type="checkbox"/>	Kein Fehler
			Warnung: 0x80 in ↪ "0x8100-02 - Statuswort" Seite 118
			Fehler: 0x08 in ↪ "0x8100-02 - Statuswort" Seite 118
I/O1	grün 	<input type="checkbox"/>	Digitaler Ein-/Ausgang 1 hat "0"-Signal
			Digitaler Ein-/Ausgang 1 hat "1"-Signal
I/O2	grün 	<input type="checkbox"/>	Digitaler Ein-/Ausgang 2 hat "0"-Signal
			Digitaler Ein-/Ausgang 2 hat "1"-Signal
I/O3	grün 	<input type="checkbox"/>	Digitaler Ein-/Ausgang 3 hat "0"-Signal
			Digitaler Ein-/Ausgang 3 hat "1"-Signal
I/O4	grün 	<input type="checkbox"/>	Digitaler Ein-/Ausgang 4 hat "0"-Signal
			Digitaler Ein-/Ausgang 4 hat "1"-Signal
nicht relevant: X			

### 3.3 Blockschaltbild

#### Struktur



#### Spannungen

- $U_{\text{Sys}}$  - DC 24V Elektronikversorgung  
Spannungsversorgung für Elektronik und Rückwandbus-Kommunikation
- $U_{\text{IN}}$  - DC 24V Leistungsversorgung  
Spannungsversorgung für die I/O-Ebene  
Bereich: DC 20,4 ... 28,8V
- $U_{\text{C}}$  - DC 3,3V  $\mu$ -Controller-Versorgung  
Die Spannungsversorgung wird gebildet aus  $U_{\text{IN}}$  über einen DC-DC-Konverter.  
AN: Flanke 0-1 auf 16V von  $U_{\text{IN}}$   
AUS: Flanke 1-0 auf DC 14V von  $U_{\text{IN}}$

#### Temperaturüberwachung

Das Motion-Modul besitzt eine interne Temperaturüberwachung des  $\mu$ -Controllers. Über das Objektverzeichnis können Sie Grenztemperaturen definieren. Bei Über- oder Unterschreiten eines Grenzwerts erfolgt eine Fehlerreaktion des Motion-Moduls, welche Sie konfigurieren können. ↪ "0x8780-02 - Temperatur  $\mu$ -Controller Istwert" Seite 139

### 3.4 Technische Daten

Artikelnr.	054-1DA00
Bezeichnung	FM054
Modulkennung	0983 6800
<b>Stromaufnahme/Verlustleistung</b>	
Stromaufnahme aus Rückwandbus	50 mA
Verlustleistung	1 W
<b>Technische Daten digitale Eingänge</b>	
Anzahl Eingänge	4
Leitungslänge geschirmt	1000 m
Leitungslänge ungeschirmt	600 m
Lastnennspannung	-
Stromaufnahme aus Lastspannung L+ (ohne Last)	-
Nennwert	DC 20,4...28,8 V
Eingangsspannung für Signal "0"	DC 0...5 V
Eingangsspannung für Signal "1"	DC 11...28,8 V
Eingangsspannung Hysterese	-
Frequenzbereich	-
Eingangswiderstand	-
Eingangsstrom für Signal "1"	3 mA
Anschluss von 2-Draht-BERO möglich	✓
max. zulässiger BERO-Ruhestrom	1,5 mA
Eingangsverzögerung von "0" nach "1"	1,5 ms
Eingangsverzögerung von "1" nach "0"	1,5 ms
Anzahl gleichzeitig nutzbarer Eingänge waagrechter Aufbau	4
Anzahl gleichzeitig nutzbarer Eingänge senkrechter Aufbau	4
Eingangskennlinie	IEC 61131-2, Typ 3
Eingangsdatengröße	4 Bit
<b>Technische Daten digitale Ausgänge</b>	
Anzahl Ausgänge	4
Leitungslänge geschirmt	1000 m
Leitungslänge ungeschirmt	600 m
Lastnennspannung	DC 20,4...28,8 V
Verpolschutz der Lastnennspannung	-
Stromaufnahme aus Lastspannung L+ (ohne Last)	-
Ausgangsstrom bei "1"-Signal, Nennwert	500 mA

Artikelnr.	054-1DA00
Ausgangsverzögerung von "0" nach "1"	1,5 ms
Ausgangsverzögerung von "1" nach "0"	1,5 ms
Mindestlaststrom	-
Lampenlast	10 W
Parallelschalten von Ausgängen zur redundanten Ansteuerung	nicht möglich
Parallelschalten von Ausgängen zur Leistungserhöhung	nicht möglich
Ansteuern eines Digitaleingangs	✓
Schaltfrequenz bei ohmscher Last	max. 300 Hz
Schaltfrequenz bei induktiver Last	max. 0,5 Hz
Schaltfrequenz bei Lampenlast	max. 10 Hz
Begrenzung (intern) der induktiven Abschaltspannung	L+ (-45 V)
Kurzschlusschutz des Ausgangs	ja, elektronisch
Ansprechschwelle des Schutzes	1 A
Anzahl Schaltspiele der Relaisausgänge	-
Schaltvermögen der Relaiskontakte	-
Ausgangsdatengröße	-
<b>Status, Alarm, Diagnosen</b>	
Statusanzeige	grüne LED pro Kanal
Alarmer	ja, parametrierbar
Prozessalarm	nein
Diagnosealarm	ja, parametrierbar
Diagnosefunktion	ja
Diagnoseinformation auslesbar	möglich
Versorgungsspannungsanzeige	grüne LED
Sammelfehleranzeige	rote LED
Kanalfehleranzeige	rote LED pro Kanal
<b>Potenzialtrennung</b>	
zwischen den Kanälen	-
zwischen den Kanälen in Gruppen zu	-
zwischen Kanälen und Rückwandbus	✓
Isolierung geprüft mit	AC 500 V
<b>Technische Daten Positioniermodul</b>	
Anzahl Kanäle	1
Eingangsspannung (Nennwert)	DC 24 V
Eingangsspannung (zulässiger Bereich)	DC 20,4...28,8 V

## Technische Daten

Artikelnr.	054-1DA00
Motorstrom	-
Ausgangsstufe	RS422
Kurzschlusschutz	✓
Brems-Chopper benötigt	-
PWM Frequenz	-
Pulse Train Frequenz	1 MHz
Microschritte	-
Schritte pro Umdrehung	-
Encodertyp	A/B-Spur 24V single ended
Encoderfrequenz	100 kHz
Encoderauflösung	24 Bit
Regelungstyp	open loop
Temperatursensor	✓
<b>Betriebsmodi Positionierfunktionen</b>	
Referenzierung auf Referenzschalter	✓
Referenzierung Drehmoment	-
Positionierung ohne Encoder	✓
Positionierung mit Encoder	-
Drehzahlregelung	✓
Drehmomentregelung	-
<b>Gehäuse</b>	
Material	PPE / PPE GF10
Befestigung	Profilschiene 35mm
<b>Mechanische Daten</b>	
Abmessungen (BxHxT)	12,9 mm x 109 mm x 76,5 mm
Gewicht Netto	61 g
Gewicht inklusive Zubehör	61 g
Gewicht Brutto	76 g
<b>Umgebungsbedingungen</b>	
Betriebstemperatur	0 °C bis 60 °C
Lagertemperatur	-25 °C bis 70 °C
<b>Zertifizierungen</b>	
Zertifizierung nach UL	ja
Zertifizierung nach KC	ja

## 4 Einsatz

### 4.1 Grundlagen

#### Adressierung

Das System SLIO Motion-Modul stellt seine Daten wie z.B. "Profilgeschwindigkeit" über ein Objektverzeichnis zur Verfügung. In diesem Objektverzeichnis sind die Objekte organisiert und durch eine eindeutige Nummer, bestehend aus *Index* und *Subindex* adressierbar. Die Nummer wird wie folgt angegeben:

0x	Index (hexadezimal)	-	Subindex (dezimal)
----	---------------------	---	--------------------

Beispiel: 0x8400-03



*Zur besseren Strukturierung und Erweiterung wurde beim System SLIO Motion-Modul eine andere Objektnummerierung (Index-Vergabe) gegenüber dem Standard CiA 402 gewählt.*

#### Index-Bereiche

Durch die Aufteilung in Index und Subindex ist eine Gruppierung möglich. Die einzelnen Bereiche sind in Gruppen zusammengehöriger Objekte gegliedert. Dieses Objektverzeichnis ist beim System SLIO Motion Modul wie folgt strukturiert:

Index-Bereich	Inhalt
0x1000 bis 0x6FFF	Allgemeine Daten und Systemdaten
0x7000 bis 0x7FFF	Daten der digitalen Ein- und Ausgabeeinheit
0x8000 bis 0x8FFF	Daten der Achse



*Jedes Objekt verfügt über einen Subindex 0. Durch Aufruf eines Objekts mit Subindex 0 bekommen Sie die Anzahl der verfügbaren Subindizes des entsprechenden Objekts zurückgeliefert.*

#### Zugriff auf das Objektverzeichnis

Sie haben folgende Möglichkeiten für den Zugriff auf die Objekte im Objektverzeichnis:

- Zugriff über Azyklischen Kanal
  - Jeder Zugriff auf das Objektverzeichnis wird vom Motion-Modul quittiert.
  - ↪ *Kap. 4.11 "Azyklischer Kanal" Seite 90*
- Zugriff über E/A-Bereich
  - Die wichtigsten Objekte sind in den E/A-Bereich gemappt.
  - Das Mapping kann nicht geändert werden.
  - ↪ *Kap. 4.10 "Ein-/Ausgabe-Bereich" Seite 88*



*Bitte beachten Sie, wenn Sie über den Azyklische Kanal schreibend auf Objekte zugreifen, welche in den E/A-Bereich gemappt sind, so werden deren Werte wieder mit dem nächsten Zyklus überschrieben.*

**Übersicht**

Das Motion-Modul belegt 36Byte Eingabe-Daten und 36Byte Ausgabe-Daten.

Kopfmodul	Rückwandbus	Motion-Modul	
CPU bzw. Buskoppler	→	Prozessdaten	Azyklischer Kanal
	←	36Byte	

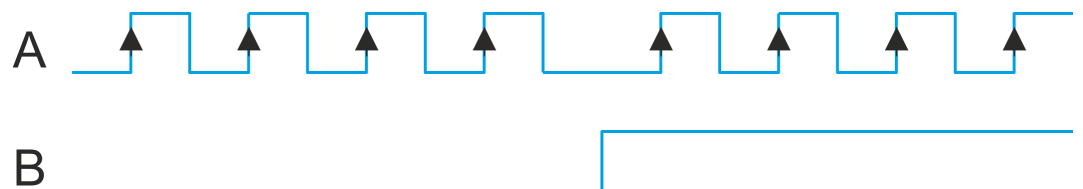


*Der Datenaustausch mit dem Motion-Modul muss über die 36 Byte konsistent sein! Es wird daher die Ansteuerung über das Prozessabbild empfohlen.*

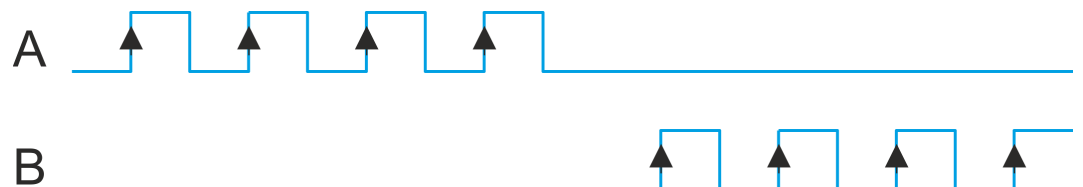
**4.1.1 Pulse Train Modul****Frequenzmuster**

Das FM 054-1DA00 integriert eine kompakte Motion-Control-Lösung zum direkten Anschluss einer Leistungsendstufe mit Motor. Das Motion-Modul gibt eine vorgegebene Pulsfolge mit RS422-Pegel über Differenzausgänge an die Leistungsendstufe aus. Eine Rückmeldung der Position von der Leistungsendstufe zum Motion-Modul erfolgt nicht. Für die Ausgabe können Sie folgende Frequenzmuster über das Objekt `0x8E00-01 - Pulse Train Konfiguration` Seite 141 vorgeben:

- Pulsrichtungsvorgabe (P/D)
- Frequenzmodulation (CW/CCW)
- Inkremental-Encoder-Simulation (A/B)

**Pulsrichtungsvorgabe (P/D)**

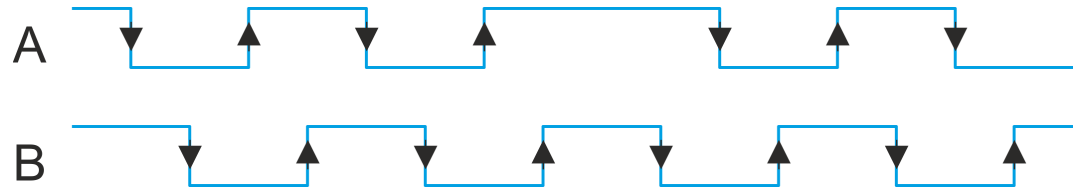
- `0x8E00-01 = 1`
- Die Ausgabe des Frequenzmusters erfolgt durch Ausgang A1 (P)
- Die Drehrichtung kennzeichnet A2 (D) mit "High"-Pegel für Rechtslauf und "Low"-Pegel für Linkslauf.

**Frequenzmodulation (CW/CCW)**

- `0x8E00-01 = 2`
- Bei Rechtslauf wird das Frequenzsignals auf Ausgang A1 (CW) bzw. Linkslauf auf A2 (CCW) ausgegeben.
- Der nicht aktive Kanal ist jeweils im logischen Zustand "Low".



**Inkremental-Encoder-Simulation (A/B)**

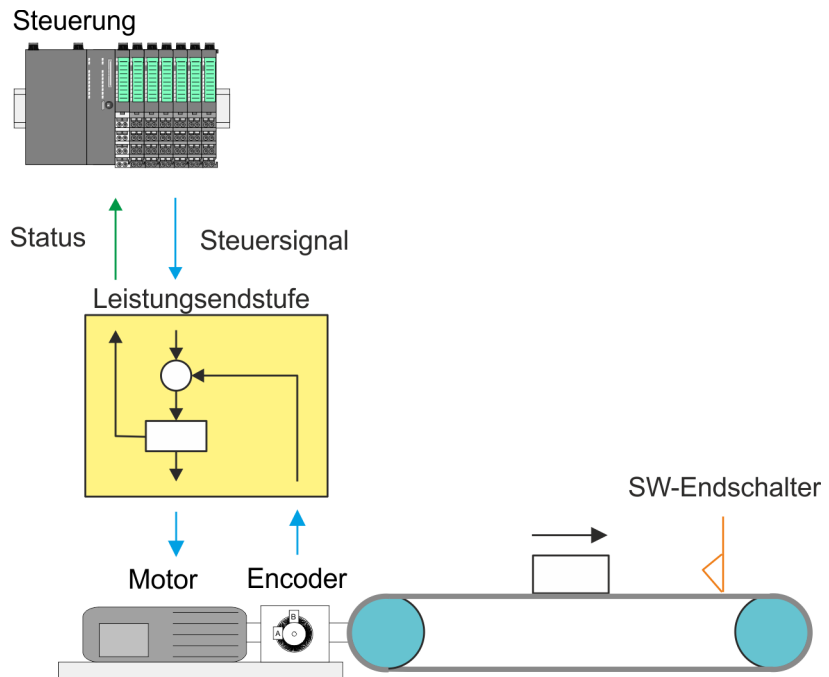


- 0x8E00-01 = 3
- Signal entspricht dem eines Inkrementalgebers. Durch direkte Anbindung an eine Leistungsendstufe lassen sich synchrone Achsen im Master/Slave-Aufbau realisieren.
- A1 (A) und A2 (B) geben ein um 90° phasenverschobenes Signal aus.
- Die Verschiebung von A1 zu A2 ist positiv für Rechtsdrehung und negativ für Linksdrehung.

**4.1.2 Aufbau einer Positioniersteuerung**

**Aufbau**

Die nachfolgende Abbildung zeigt den Aufbau einer typischen Positioniersteuerung



**Steuerung**

Die *Steuerung* besteht aus der SPS mit dem Anwenderprogramm für die Ablaufsteuerung und dem Motion-Modul zur Ansteuerung der Leistungsendstufe. Die Ansteuerung der Leistungsendstufe erfolgt über RS422-Signale. Sie können im Motion-Modul einen Software-Endschalter definieren und in Ihrem Anwenderprogramm auf das Überfahren reagieren.

**Leistungsendstufe mit Motor**

Die Leistungsendstufe erhält vom Motion-Modul die entsprechenden Steuer-Befehle und regelt hiermit selbsttätig den angebotenen Motor. Ein *Motor* ist ein Antrieb für hochgenaue Positionieraufgaben. Motor und Leistungsendstufe sind immer aufeinander abzustimmen.

**VORSICHT!**

Bitte sehen Sie zur Streckenbegrenzung (Allgemeines Positions-Limit) bzw. zur Vermeidung von Schäden neben Software-Endschalter auch Hardware-Endschalter vor und berücksichtigen Sie diese in Ihrem Sicherheitskonzept.

**Encoder**

- Der Encoder bzw. Drehgeber liefert in Form von digitalen Signalen die Position des Antriebs an die Steuerung zurück. Diese können in der Steuerung entsprechend ausgewertet werden.
- Der Encoder bzw. Drehgeber liefert eine bestimmte Anzahl an Impulsen pro Umdrehung.
- Die Wertbildung erfolgt durch Zählen der Impulse.

**4.2 Inbetriebnahme****4.2.1 Montage**

1. ➔ Bauen Sie Ihr System SLIO auf und verdrahten Sie dies. ↪ *Kap. 2 "Grundlagen und Montage" Seite 8.*
2. ➔ Schließen Sie Ihren Antrieb an. ↪ *Kap. 4.3 "Anschluss einer Leistungsendstufe" Seite 60*

**4.2.2 Inspektionen und Prüfungen vor dem Testbetrieb****Vorbereitung**

Bitte prüfen Sie folgende Punkte, und ergreifen Sie im Falle eines Fehlers geeignete Maßnahmen, bevor Sie mit dem Testbetrieb beginnen.

- Sind alle Verdrahtungen und Anschlüsse richtig?
- Sind alle Muttern und Bolzen am Antrieb fest angezogen?
- Bei einem Motor mit Öldichtung: Ist die Dichtung unbeschädigt und ist der Motor geschmiert? Bitte beachten Sie immer die Inbetriebnahme-Hinweise Ihres Motors!

**4.2.3 Inbetriebnahme des System SLIO Motion-Moduls****Vorbereitung**

Bitte prüfen Sie folgende Punkte, und ergreifen Sie im Falle eines Fehlers geeignete Maßnahmen, bevor Sie mit dem Testbetrieb beginnen.

- Prüfen Sie die richtige Einstellung der Sollwertvorgaben für den Antrieb sowie der E/A-Signale aus der übergeordnete Steuerung.
- Prüfen Sie die Leitungen zwischen der übergeordneten Steuerung und Ihrem Antrieb sowie die Polarität der Leitungen.
- Prüfen Sie alle Betriebseinstellungen Ihres Antriebs.

**Festlegen der Grenzwerte**

Stellen Sie die jeweiligen Systemgrenzen, das Systemverhalten und Kennwerte im Objektverzeichnis über den *Azyklischen Kanal* ↪ 90 ein. Dies sind z.B.:

- Verhalten bei Schnellhalt und im Fehlerfall
- Geschwindigkeitsgrenzwerte
- Streckenbegrenzungen
- Belegung der digitalen Ein-/Ausgänge

**Schritte der Inbetriebnahme****Immer Parameter der Betriebsart anpassen!**

Bitte sorgen Sie dafür, dass das Modul immer entsprechend der ausgewählten Betriebsart mit den passenden Parametern versorgt ist!

**Startparameter**

- ↪ "Start - Startparameter Referenzfahrt" Seite 66
- ↪ "Start - Startparameter PtP-Positionsprofil" Seite 71
- ↪ "Start - Startparameter Geschwindigkeitsprofil" Seite 81

1. ➔ Führen Sie für Ihr System SLIO und Ihr Motion-Modul eine Hardware-Konfiguration durch und erstellen Sie Ihr Applikationsprogramm.
2. ➔ Geben Sie die Parameter an, welche beim Anlauf in das Motion-Modul zu laden sind. Ansonsten können Sie während des Betriebs über den *Azyklischen Kanal* Ihre Parametrierung vornehmen.

3. ➔

**Spannungsversorgung**

Das Modul ist über den Rückwandbus mit den beiden DC 24V Spannungen Leistungsversorgung für die I/O-Ebene und Elektronikversorgung zu versorgen. Bei der Inbetriebnahme können diese gleichzeitig bzw. muss die Leistungsversorgung für die I/O-Ebene zuerst eingeschaltet werden. ↪ "Standard-Verdrahtung" Seite 28

Übertragen Sie Ihr Projekt in Ihre CPU.

4. ➔ Setzen Sie die Leistungsendstufe in Betrieb.



Die Einstellungen in der anzusteuernenden Leistungsendstufe sind maßgebend für den sicheren und korrekten Betrieb Ihres Antriebs. Nähere Informationen zur Inbetriebnahme finden Sie im Handbuch Ihrer Leistungsendstufe.

5. ➔ Damit die Signale an der Leistungsendstufe richtig skaliert werden, müssen Sie ein Übersetzungsverhältnis an der Leistungsendstufe einstellen.
6. ➔ Bringen Sie Ihre CPU in RUN.
7. ➔ Schalten Sie den Antrieb ein.
  - ⇒ Ihr System ist nun bereit für die Kommunikation und Sie können über den *Azyklischen Kanal* Parametrierungen vornehmen.
8. ➔ Senden Sie das Kommando "Ausschalten".
  - ↪ "0x8100-01 - Steuerwort" Seite 117 Bit 3...0: x110
  - ⇒ Das Motion-Modul zeigt den Zustand "Einschaltbereit".
9. ➔ Senden Sie das Kommando "Einschalten".
  - ↪ "0x8100-01 - Steuerwort" Seite 117 Bit 3...0: 0111
  - ⇒ Das Motion-Modul zeigt den Zustand "Eingeschaltet".
10. ➔ Setzen Sie durch Flanke 0-1 von Bit 7 in ↪ "0x8100-01 - Steuerwort" Seite 117 einen ggf. zuvor aufgetretenen Fehler zurück.
11. ➔ Senden Sie das Kommando "Betrieb freigeben".
  - ↪ "0x8100-01 - Steuerwort" Seite 117 Bit 3...0: 1111
  - ⇒ Das Motion-Modul zeigt den Zustand "Betrieb freigegeben". Der Antrieb ist jetzt bereit für Ihre Fahrbefehle.

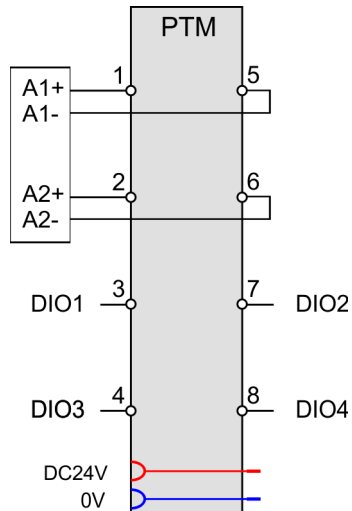
## Anwendungsbeispiel

↳ Kap. 4.16 "Beispiel - 054-1DA00 mit YASKAWA Sigma 5 mini" Seite 98

## 4.3 Anschluss einer Leistungsendstufe

## 4.3.1 Anschlussmöglichkeiten

## Anschlüsse

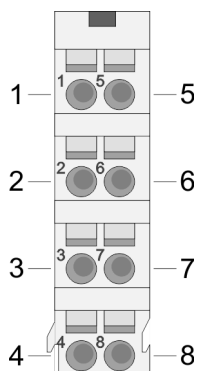
**VORSICHT!**

**Verletzungsgefahr durch Stromschlag und Beschädigung des Gerätes möglich!**

Setzen Sie das System SLIO in einen sicheren, spannungslosen Zustand, bevor Sie mit der Montage, Demontage oder Verdrahtung der System SLIO Module beginnen!

Sie können Drähte mit einem Querschnitt von 0,08mm<sup>2</sup> bis 1,5mm<sup>2</sup> anschließen. Für die Anschlussleitungen gelten folgende Anforderungen:

- Für die digitalen E/A-Anschlüsse können bei DIO-Betrieb Einzeladern verwendet werden.
- Eine Leistungsendstufe ist über geschirmte Leitungen anzuschließen.
- Generell sind Leitungen zur Spannungsversorgung und Signalleitungen getrennt voneinander zu verlegen.
- Das Motion-Modul gibt eine vorgegebene Pulsfolge mit RS422-Pegel über Differenzgänge aus. Über das Objektverzeichnis können Sie das Frequenzmuster vorgeben.
- Die digitalen Anschlüsse I/O1...I/O4 sind über das Objektverzeichnis frei konfigurierbar.



## Defaultbelegung

Pos.	Funktion	Typ	☞ "0x8E00-01 - Pulse Train Konfiguration" Seite 141		
			P/D	CW/CCW	A/B
1	A1+	A	P	CW	A
2	A2+	A	D	CCW	B
3	I/O1	E/A	Digitale Eingabe		
4	I/O3	E/A	Digitale Eingabe		
5	A1-	A	/P	/CW	/A
6	A2-	A	/D	/CCW	/B
7	I/O2	E/A	Digitale Eingabe		
8	I/O4	E/A	Digitale Eingabe		

E: Eingang, A: Ausgang



Bei diesem Modul emuliert die Zustandsmaschine die Zustände der angebundenen Leistungsstufe. Sie stellt nicht deren tatsächlichen Zustände dar. Erst durch Anpassung der DIO-Signale an die Signale der Leistungsstufe wie z.B. S-ON, ALM-RST, S-RDY und COIN, können Sie deren Zustände steuern.

☞ Kap. 4.8 "Einsatz I/O1...I/O4" Seite 84

## Belegung für YASKAWA Sigma 5mini über Pulse Train

Pos.	Funktion	Typ	P/D	CW/CCW	A/B
1	A1+	A	P	CW	A
2	A2+	A	D	CCW	B
3	I/O1	E/A	S-ON: Servo-Motor Ein/Aus		
4	I/O3	E/A	ALM-RST: Alarm zurücksetzen		
5	A1-	A	/P	/CW	/A
6	A2-	A	/D	/CCW	/B
7	I/O2	E/A	S-RDY: Servo bereit		
8	I/O4	E/A	COIN: Position erreicht		

E: Eingang, A: Ausgang

## 4.4 Antriebsprofil

### 4.4.1 Übersicht

#### Antriebsprofil CiA 402

- Das System SLIO Motion-Modul FM 054-1DA00 orientiert sich in der Funktionsweise weitgehend am Antriebsprofil CiA 402.
- Das Antriebsprofil CiA 402 definiert Zustandsmaschine, Betriebsarten und Objekte (Parameter) von Baugruppen für die Antriebstechnik.
- Wesentliche Objekte zur Steuerung und Auswertung der Zustandsmaschine sind hierbei *Steuerwort*, *Statuswort* und die *Betriebsart*.
- Weitere Objekte dienen zur Konfiguration und Diagnose des Motion-Moduls.
- Alle Objekte sind im ↗ *Kap. 5 "Objektverzeichnis" Seite 104* zusammengefasst.
- Die wichtigsten Objekte finden Sie im ↗ *Kap. 4.10 "Ein-/Ausgabe-Bereich" Seite 88*.
- Der Zugriff auf die Objekte zur Laufzeit erfolgt mittels ↗ *Kap. 4.11 "Azyklischer Kanal" Seite 90*.

#### Begriffserklärung

- Zustandsma- - Das Motion-Modul hat eine Zustandsmaschine implementiert. Den  
schine Status der Zustandsmaschine können Sie mit Hilfe von Kommandos steuern.
- Zustands- - Das entsprechende Kommando oder eventuelle Fehler führen zu einem  
wechsel Zustandswechsel.
- Zustand - Der Zustand gibt den aktuellen Status der Zustandsmaschine aus. Über  
das *Statuswort* ↗ *"0x8100-02 - Statuswort" Seite 118* haben Sie Zugriff auf den Zustand. Hier wird der Zustand über entsprechende Kombinationen der Bits ausgegeben.
- Kommando - Zum Auslösen von Zustandsübergängen müssen bestimmte Kombinationen von Bits im *Steuerwort* ↗ *"0x8100-01 - Steuerwort" Seite 117* gesetzt werden. Eine solche Kombination wird als *Kommando* bezeichnet.

#### Adressierung

Das System SLIO Motion-Modul stellt seine Daten wie z.B. "Profilgeschwindigkeit" über ein Objektverzeichnis zur Verfügung. In diesem Objektverzeichnis sind die Objekte organisiert und durch eine eindeutige Nummer, bestehend aus *Index* und *Subindex* adressierbar. Die Nummer wird wie folgt angegeben:

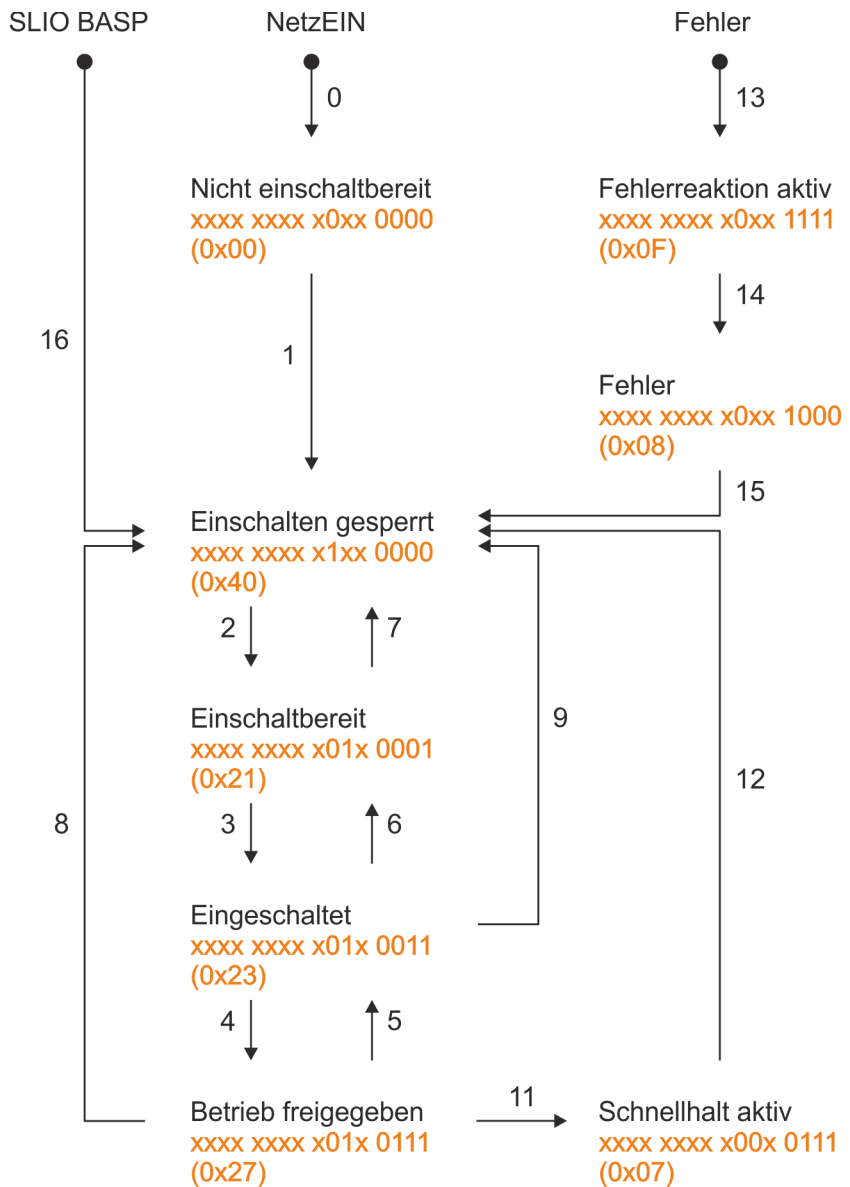
0x	Index (hexadezimal)	-	Subindex (dezimal)
Beispiel: 0x8400-03			



Zur besseren Strukturierung und Erweiterung wurde beim System SLIO Motion-Modul eine andere Objektnummerierung (Index-Vergabe) gegenüber dem Standard CiA 402 gewählt.

### 4.4.2 Zustände

Zustandsmaschine gemäß CiA 402



Übergang durch:

- 0,1 Geräteanlauf und Selbsttest nach PowerON
- 13 Störung bei Antriebs- oder Kommunikationsfehler
- 14 Interne Fehlerverarbeitung
- 16 Deaktivierung Befehlsausgabesperre (BASP)  
↳ "0x8100-01 - Steuerwort" Seite 117:
- 2,6 Bit 3...0: x110: Kommando "Ausschalten"
- 3 Bit 3...0: 0111: Kommando "Einschalten"
- 4 Bit 3...0: 1111: Kommando "Betrieb freigegeben".  
Der automatische Übergang von *Einschaltbereit* nach *Betrieb freigegeben* ist gemäß CiA 402 möglich.
- 5 Bit 3...0: 0111: Kommando "Betrieb sperren"
- 11 Bit 3...0: x01x: Kommando "Schnellhalt"
- 7,8,9,12 Bit 3...0: xx0x: Kommando "Spannung abschalten"
- 15 Bit 7: Flanke 0-1: Kommando "Fehlerrücksetzung"



Bei diesem Modul emuliert die Zustandsmaschine die Zustände der angebunden Leistungsendstufe. Sie stellt nicht deren tatsächlichen Zustände dar. Erst durch Anpassung der DIO-Signale an die Signale der Leistungsendstufe wie z.B. S-ON, ALM-RST, S-RDY und COIN, können Sie deren Zustände steuern.

↪ Kap. 4.8 "Einsatz I/O1...I/O4" Seite 84

### Zugriff auf die Zustandsmaschine

Unter CiA 402 ist die gesamte Steuerung über folgende zwei Objekte realisiert. Beide Objekte sind in den zyklischen Datenaustausch gemappt:

↪ "0x8100-01 - Steuerwort" Seite 117



Zustandsmaschine



↪ "0x8100-02 - Statuswort" Seite 118

## 4.4.3 Betriebsarten

### 4.4.3.1 Übersicht

#### Betriebsarten

Die Kommunikation erfolgt über den E/A-Bereich. Die wichtigsten Daten aus dem Objektverzeichnis sind in den E/A-Bereich gemappt.

↪ Kap. 4.10 "Ein-/Ausgabe-Bereich" Seite 88

Auf die nicht gemappten Objekte können Sie über den *Azyklischen Kanal* zugreifen.

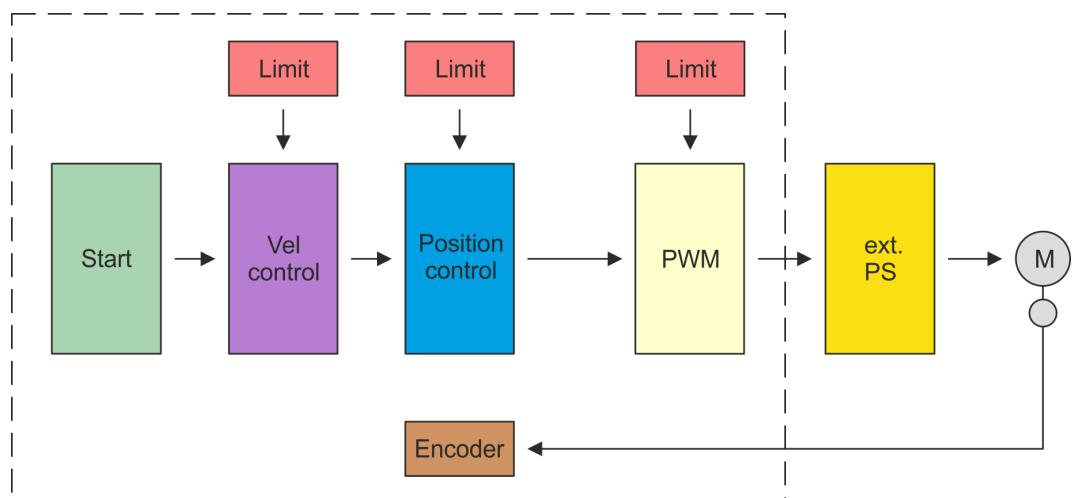
↪ Kap. 4.11 "Azyklischer Kanal" Seite 90

Folgende Betriebsarten gemäß Geräteprofil CiA 402 stehen Ihnen zur Verfügung:

- ↪ Kap. 4.5 "Referenzfahrt (Homing)" Seite 66
- ↪ Kap. 4.6 "PtP-Positionsprofil" Seite 69
- ↪ Kap. 4.7 "Geschwindigkeitsprofil" Seite 81

#### Reglerstruktur und Reglerparameter

Basis der einzelnen Betriebsarten ist die kaskadierte Reglerstruktur des System SLIO Motion-Moduls. Hiermit erhalten Sie eine hohe Dynamik und Positionsgenauigkeit. Der Sollwert für den übergeordneten Lageregler wird von den Profilvergeneratoren der einzelnen Betriebsarten erzeugt. Lage- und Drehzahlregelkreis sind nicht geschlossen, d.h. eine Rückmeldung der Position von der Leistungsendstufe zum Motion-Modul erfolgt nicht. Diese Struktur besteht aus folgenden Bestandteilen:



- Start: Startparameter
- Limit: Begrenzungen



- Vel control: Drehzahlregelung - 8kHz Takt
- Position control: Lageregler - 8kHz Takt
- PWM: PWM-Stufe - 32kHz Takt
- ext. PS: Externe Leistungsstufe (power stage)
- E: Encoderwert
- M: Motor und Encoder

**Applikationsdaten**

Zusätzlich zu den Reglerparametern ist es erforderlich die Daten Ihrer Applikation, bestehend aus den Nenndaten des Antriebs und einer Normierung, anzugeben.

<a href="#">🔗 "0x8180-02 - Getriebefaktor" Seite 123</a>	→	Applikationsdaten
<a href="#">🔗 "0x8E00-02 - Pulse Train Pulse pro Umdrehung" Seite 142</a>	→	

## 4.5 Referenzfahrt (Homing)

### Übersicht

Hier finden Sie Informationen, wie das System SLIO Motion-Modul die *Referenzposition* sucht. Die Referenzposition wird auch "Grundstellung", "Anfangs-Position" oder "Home-Position" genannt. Als *Referenzfahrt* bezeichnet man eine Initialisierungsfahrt einer Achse, bei der die korrekte Istposition anhand eines Referenzsignals ermittelt wird. Dieser Vorgang wird als "Referenzieren", "Referenzfahrt" oder "Homing" bezeichnet. Beim Referenzieren können Sie Geschwindigkeit, Beschleunigung, Verzögerung und Art des Referenzierens bestimmen. Das FM 054-1DA00 unterstützt folgende Referenzierarten:

- ↪ Kap. 4.5.1 "Referenzierung mittels Referenzschalter" Seite 66
- ↪ Kap. 4.5.2 "Referenzierung auf aktuelle Position" Seite 69

### Start - Startparameter Referenzfahrt



Bitte beachten Sie:

- ↪ Kap. 4.2 "Inbetriebnahme" Seite 58
- ↪ "Applikationsdaten" Seite 65

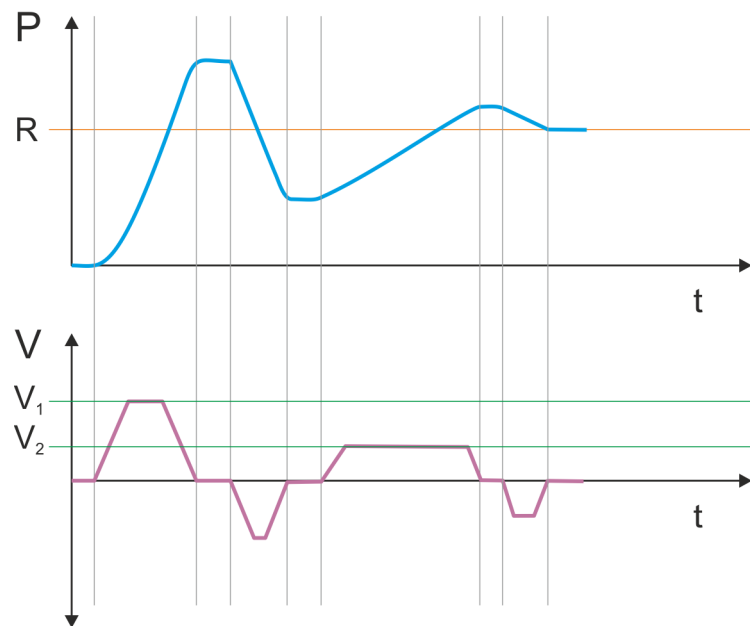
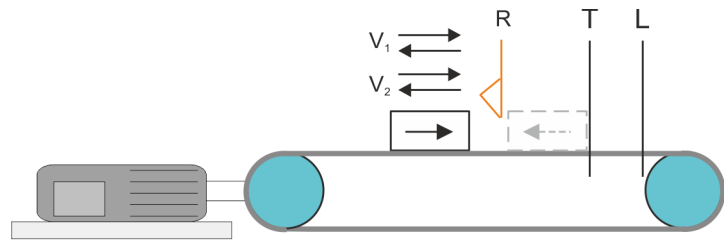
<ul style="list-style-type: none"> <li>↪ "0x8280-01 - Sollbetriebsart" Seite 125</li> <li>6: Homing Mode (Referenzfahrt)</li> <li>( ↪ "0x8280-02 - Istbetriebsart" Seite 125 )</li> </ul>	→	Referenzfahrt	→	↪ "0x8100-02 - Statuswort" Seite 118
↪ "0x8300-02 - Referenzfahrt-Methode" Seite 126				
↪ "0x8300-03 - Referenzfahrt digitaler Eingang I/O1...I/O4" Seite 127				
↪ "0x8300-04 - Referenzfahrt digitaler Eingang Polarität I/O1...I/O4" Seite 127				
↪ "0x8300-05 - Referenzfahrt Zielposition" Seite 127				
↪ "0x8300-06 - Referenzfahrt Geschwindigkeit V1" Seite 128				
↪ "0x8300-07 - Referenzfahrt Geschwindigkeit V2" Seite 128				
↪ "0x8300-08 - Referenzfahrt Beschleunigung" Seite 128				
↪ "0x8300-09 - Referenzfahrt Verzögerung" Seite 128				
↪ "0x8300-10 - Referenzfahrt Offset" Seite 129				
				↪ "0x8280-02 - Istbetriebsart" Seite 125

### 4.5.1 Referenzierung mittels Referenzschalter

#### Referenzierung mittels Referenzschalter

- Referenzieren kann ausschließlich aus der Betriebsart *PtP-Positionsprofil* aufgerufen werden.
- Die *Zielposition T* ist die Referenzposition die maximal angefahren wird. Diese ist vorzeichenbehaftet anzugeben.

- Die Referenzierung erfolgt nach folgenden Schritten:
  - Es wird mit der höheren *Geschwindigkeit*  $V_1$  soweit in Richtung Zielposition  $T$  gefahren, bis der Referenzschalter  $R$  überfahren wird.
  - Danach wird verzögert und in entgegengesetzte Richtung mit *Geschwindigkeit*  $V_1$  gefahren.
  - Wird der Referenzschalter  $R$  wieder überfahren, wird wieder verzögert und in entgegengesetzter Richtung mit langsamer *Geschwindigkeit*  $V_2$  gefahren.
  - Beim nächsten Überfahren des Referenzschalters wird die Referenzposition  $R$  gesetzt und diese mit *Geschwindigkeit*  $V_2$  angefahren.
- Verwenden Sie zur Anbindung des Referenzschalters einen der digitalen Eingänge des Motion-Moduls und geben Sie bei der Parametrierung die Polarität des Schalters an.



- $V_1$  Hohe Geschwindigkeit
- $V_2$  Langsame Geschwindigkeit
- R Referenzschalter bzw. Referenzwert
- T Zielposition
- L Allgemeines Positionslimit

**Vorgehensweise**

1. ➤ Zur Inbetriebnahme ↪ *Kap. 4.2 "Inbetriebnahme" Seite 58*  
Objekte der Referenzfahrt ↪ *Kap. 5.2.11 "Referenzfahrt - 0x8300" Seite 126*
2. ➤ ■ Bringen Sie die Zustandsmaschine in den Zustand *"Einschalten gesperrt"* ↪ *Kap. 4.4.2 "Zustände" Seite 63*
  - Senden Sie das Kommando "Spannung abschalten"  
↪ *"0x8100-01 - Steuerwort" Seite 117 Bit 3...0: xx0x*

⇒ Das Motion-Modul zeigt den Zustand *"Einschalten gesperrt"*.
3. ➤ Stellen Sie folgende Parameter ein:
  - ↪ *"0x8300-02 - Referenzfahrt-Methode" Seite 126*
    - Geben Sie den Wert 17 vor.
  - ↪ *"0x8300-03 - Referenzfahrt digitaler Eingang I/O1...I/O4" Seite 127*
    - Wählen Sie den Eingang, an den der Referenzschalter angeschlossen ist.
  - ↪ *"0x8300-04 - Referenzfahrt digitaler Eingang Polarität I/O1...I/O4" Seite 127*
    - Bestimmen Sie die Polarität des Schalters
  - ↪ *"0x8300-05 - Referenzfahrt Zielposition" Seite 127*
    - Legen Sie durch Vorgabe einer Zielposition den maximalen Verfahrensweg fest, bei dessen Anfahrt der Referenzschalter überfahren wird.
  - ↪ *"0x8300-06 - Referenzfahrt Geschwindigkeit V1" Seite 128*
    - Geben Sie eine hohe Geschwindigkeit für die Anfahrt des Referenzschalters an.
  - ↪ *"0x8300-07 - Referenzfahrt Geschwindigkeit V2" Seite 128*
    - Geben Sie eine niedrige Geschwindigkeit für die Anfahrt des Referenzschalters an.
  - ↪ *"0x8300-08 - Referenzfahrt Beschleunigung" Seite 128*
    - Geben Sie eine Beschleunigung für die Referenzfahrt vor.
  - ↪ *"0x8300-09 - Referenzfahrt Verzögerung" Seite 128*
    - Geben Sie eine Verzögerung für die Referenzfahrt vor.
  - ↪ *"0x8300-10 - Referenzfahrt Offset" Seite 129*
    - Stellen Sie ggf. einen Offset für den Referenzpunkt ein.
4. ➤ ■ ↪ *"0x8400-03 - Positionsprofil Zielgeschwindigkeit" Seite 130*
  - Geben Sie den Wert 0 vor.
5. ➤ ■ Bringen Sie Ihr Motion-Modul in den *Positionier-Modus*. ↪ *"0x8280-01 - Sollbetriebsart" Seite 125*
  - Geben Sie den Wert 1 vor.
6. ➤ Senden Sie das Kommando "Ausschalten"  
↪ *"0x8100-01 - Steuerwort" Seite 117 Bit 3...0: x110*  
⇒ Das Motion-Modul zeigt den Zustand *"Einschaltbereit"*.
7. ➤ Senden Sie das Kommando "Einschalten".  
↪ *"0x8100-01 - Steuerwort" Seite 117 Bit 3...0: 0111*  
⇒ Das Motion-Modul zeigt den Zustand *"Eingeschaltet"*.
8. ➤ Senden Sie das Kommando "Betrieb freigeben".  
↪ *"0x8100-01 - Steuerwort" Seite 117 Bit 3...0: 1111*  
⇒ Das Motion-Modul zeigt den Zustand *"Betrieb freigegeben"*. Der Antrieb ist jetzt bereit für Ihre Fahrbefehle.
9. ➤ ■ Bringen Sie Ihr Motion-Modul in den *Homing-Modus*. ↪ *"0x8280-01 - Sollbetriebsart" Seite 125*
  - Geben Sie den Wert 6 vor.

⇒ Der Antrieb startet die Referenzfahrt. Nach Abschluss der Referenzfahrt wird die Position des Referenzschalters als Referenzpunkt übernommen.

## 4.5.2 Referenzierung auf aktuelle Position

### Vorgehensweise

1. ➔ Zur Inbetriebnahme ↪ *Kap. 4.2 "Inbetriebnahme" Seite 58*  
Objekte der Referenzfahrt ↪ *Kap. 5.2.11 "Referenzfahrt - 0x8300" Seite 126*
2. ➔ ■ Bringen Sie die Zustandsmaschine in den Zustand *"Einschalten gesperrt"* ↪ *Kap. 4.4.2 "Zustände" Seite 63*
  - Senden Sie das Kommando "Spannung abschalten"  
↪ *"0x8100-01 - Steuerwort" Seite 117 Bit 3...0: xx0x*

⇒ Das Motion-Modul zeigt den Zustand *"Einschalten gesperrt"*.
3. ➔ Stellen Sie folgende Parameter ein:
  - ↪ *"0x8300-02 - Referenzfahrt-Methode" Seite 126*
    - Geben Sie den Wert 37 vor.
  - ↪ *"0x8300-10 - Referenzfahrt Offset" Seite 129*
    - Stellen Sie ggf. einen Offset für den Referenzpunkt ein.
4. ➔ ■ ↪ *"0x8400-03 - Positionsprofil Zielgeschwindigkeit" Seite 130*
  - Geben Sie den Wert 0 vor.
5. ➔ ■ Bringen Sie Ihr Motion-Modul in den *Positionier-Modus*. ↪ *"0x8280-01 - Sollbetriebsart" Seite 125*
  - Geben Sie den Wert 1 vor.
6. ➔ Senden Sie das Kommando "Ausschalten"  
↪ *"0x8100-01 - Steuerwort" Seite 117 Bit 3...0: x110*  
⇒ Das Motion-Modul zeigt den Zustand *"Einschaltbereit"*.
7. ➔ Senden Sie das Kommando "Einschalten".  
↪ *"0x8100-01 - Steuerwort" Seite 117 Bit 3...0: 0111*  
⇒ Das Motion-Modul zeigt den Zustand *"Eingeschaltet"*.
8. ➔ Senden Sie das Kommando "Betrieb freigeben".  
↪ *"0x8100-01 - Steuerwort" Seite 117 Bit 3...0: 1111*  
⇒ Das Motion-Modul zeigt den Zustand *"Betrieb freigegeben"*. Der Antrieb ist jetzt bereit für Ihre Fahrbefehle.
9. ➔ ■ Bringen Sie Ihr Motion-Modul in den *Homing-Modus*.  
↪ *"0x8280-01 - Sollbetriebsart" Seite 125*
  - Geben Sie den Wert 6 vor.

⇒ Die aktuelle Position wird direkt als Referenzpunkt übernommen unter Berücksichtigung des Offsets.  
↪ *"0x8300-10 - Referenzfahrt Offset" Seite 129*

## 4.6 PtP-Positionsprofil

### Übersicht



#### **Immer Parameter der Betriebsart anpassen!**

*Bitte sorgen Sie dafür, dass das Modul immer entsprechend der ausgewählten Betriebsart mit den passenden Parametern versorgt ist!*

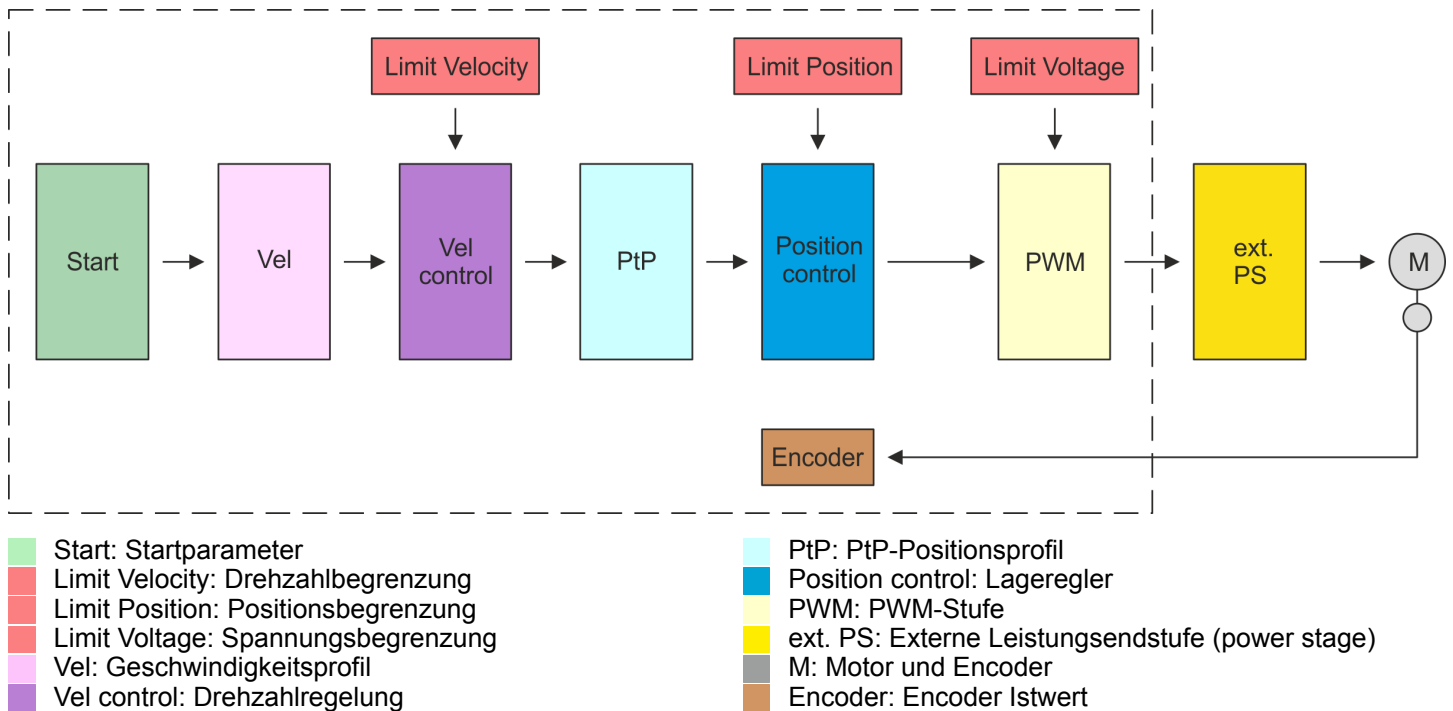
#### **Startparameter**

- ↪ *"Start - Startparameter Referenzfahrt" Seite 66*
- ↪ *"Start - Startparameter PtP-Positionsprofil" Seite 71*
- ↪ *"Start - Startparameter Geschwindigkeitsprofil" Seite 81*

Mit dem PtP-Positionsprofil können Sie Zielpositionen durch Vorgabe von Profilgeschwindigkeit, Profilbeschleunigung und Profilverzögerung anfahren. Hierbei werden immer die Grenzwerte für die Geschwindigkeit und maximale Verfahrsposition berücksichtigt. Da Änderungen von Vorgabenwerten immer übernommen und aktiv geschaltet werden, sind "on the fly"-Änderungen des Verfahrvorgangs möglich.

- Änderungen von Beschleunigungs- bzw. Verzögerungs-Vorgaben werden direkt in die Profilerzeugung übernommen.
- Verzögern und Richtungsumkehr wird automatisch ausgeführt, wenn eine neue Zielposition eine Richtungsumkehr erfordert. Eine gesonderte Aktivierung der Übernahme mit Start des Auftrags im *Steuerwort* ist nicht erforderlich.
- Ist eine vorgegebene Zielposition erreicht oder wird während des Verfahrauftrags eine Begrenzung aktiv, so wird dies in  $\hookrightarrow$  "0x8100-02 - Statuswort" Seite 118 angezeigt.
- Das System SLIO Motion-Modul arbeitet im gesteuerten Betrieb. Hierbei sind der Lage- und Drehzahlregelkreis offen und es erfolgt keine Auswertung der Encoder-Rückmeldung.
- Istwerte von Position, Geschwindigkeit, Beschleunigung und Verzögerung werden durch das System SLIO Motion-Modul selbst errechnet.

### Struktur



**Start - Startparameter PtP-Positionsprofil**



Bitte beachten Sie:

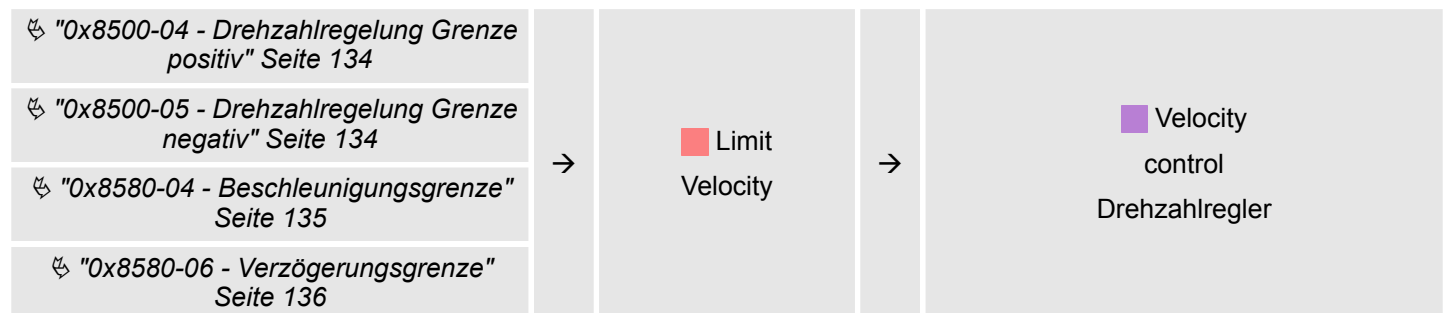
- ↪ Kap. 4.2 "Inbetriebnahme" Seite 58
- ↪ "Applikationsdaten" Seite 65

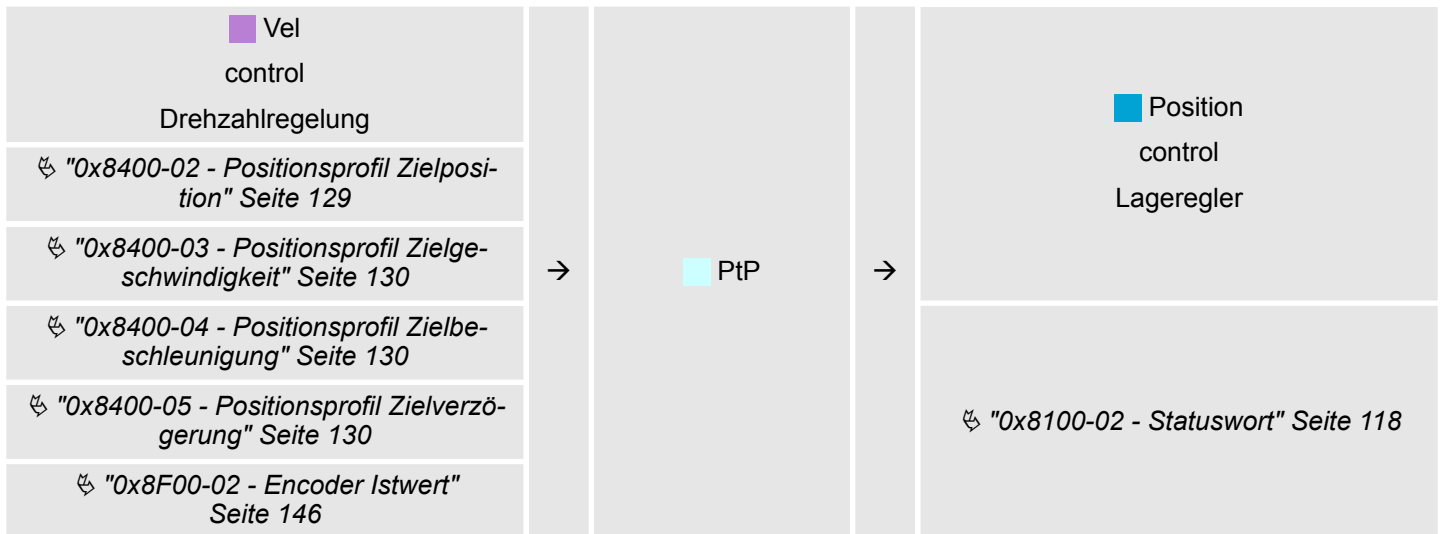


**Vel - Geschwindigkeitsprofil**



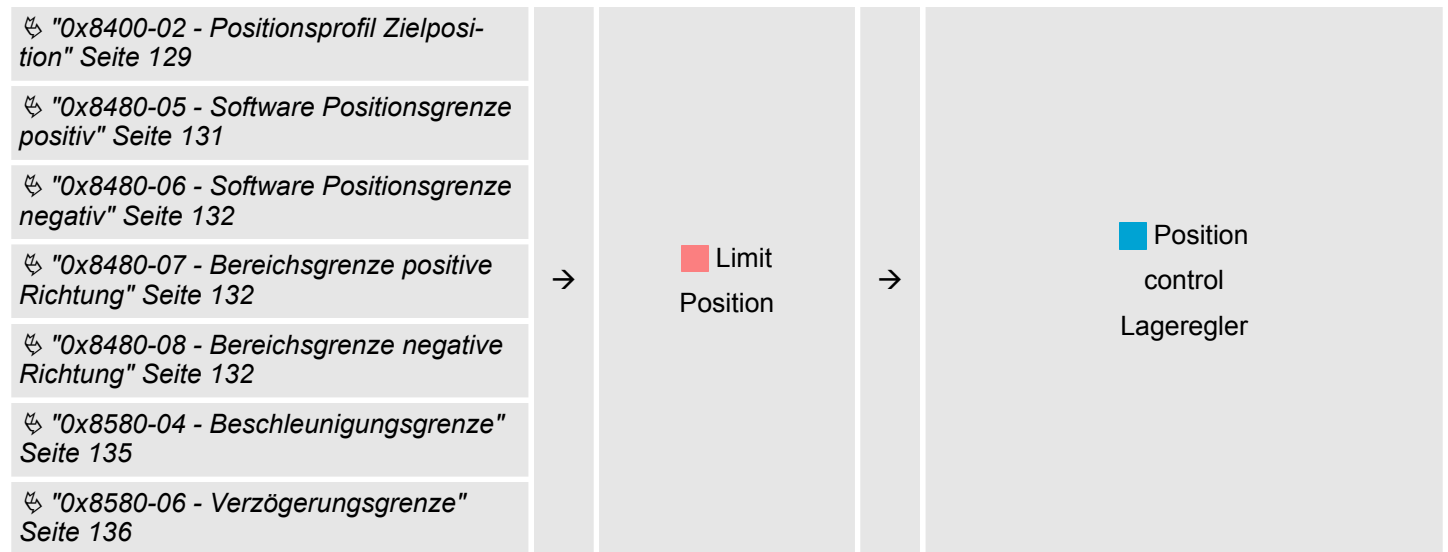
**Limit - Drehzahlbegrenzung**



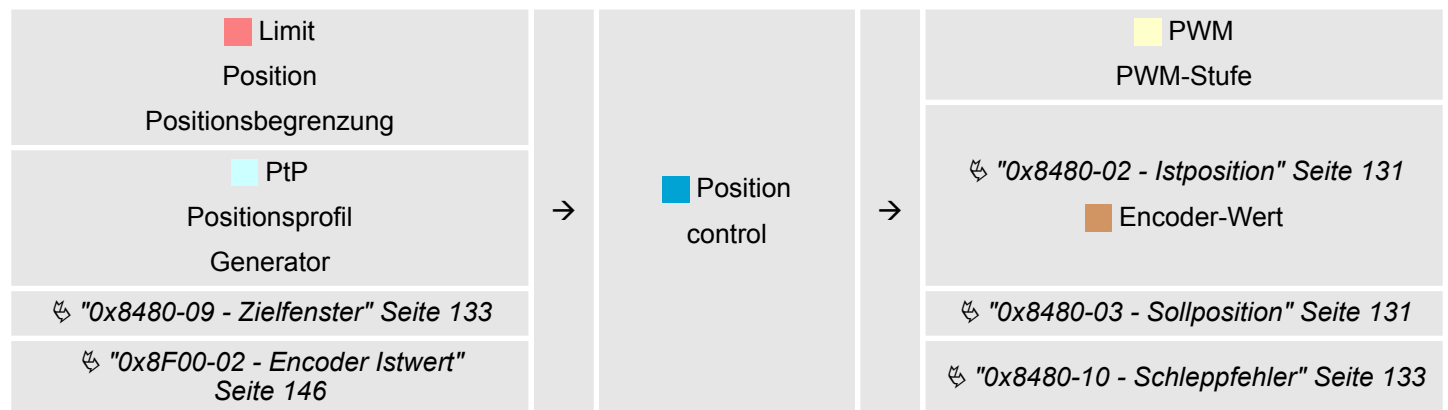
**Vel control - Drehzahlregelung****PtP - Positionsprofil Generator**

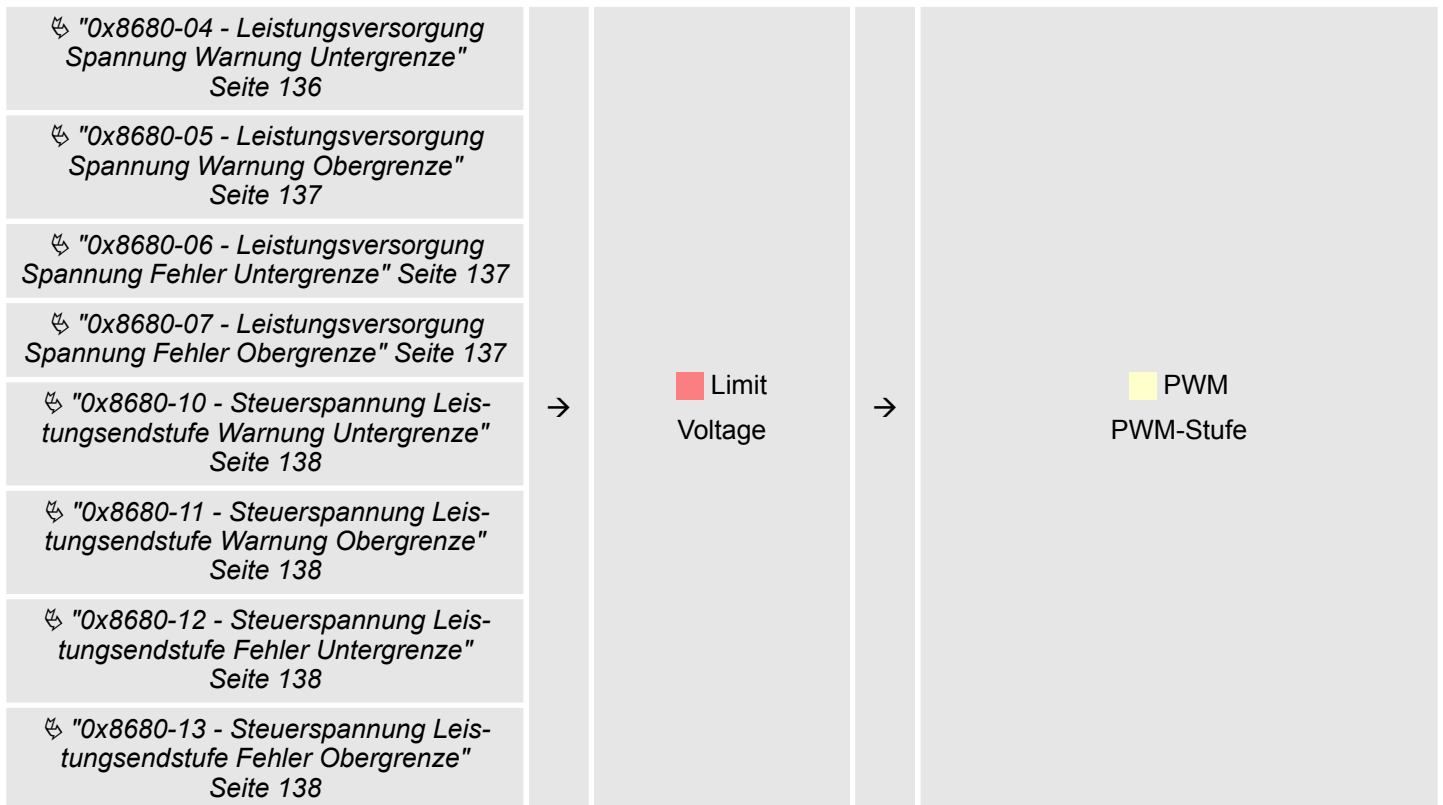
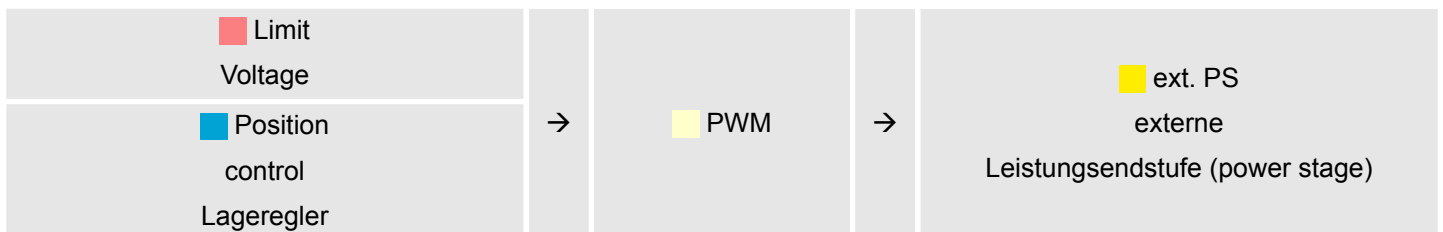
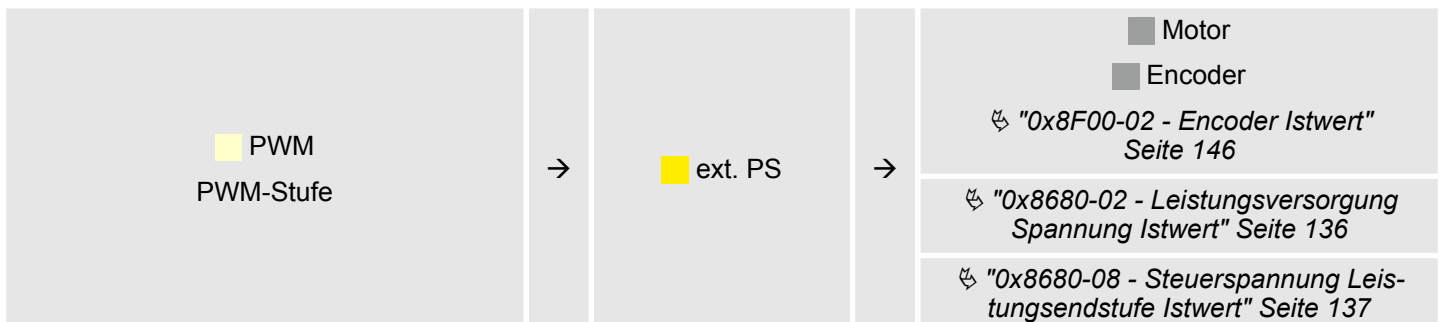


**Limit Position - Positionsbegrenzung**



**Position control - Lageregler**

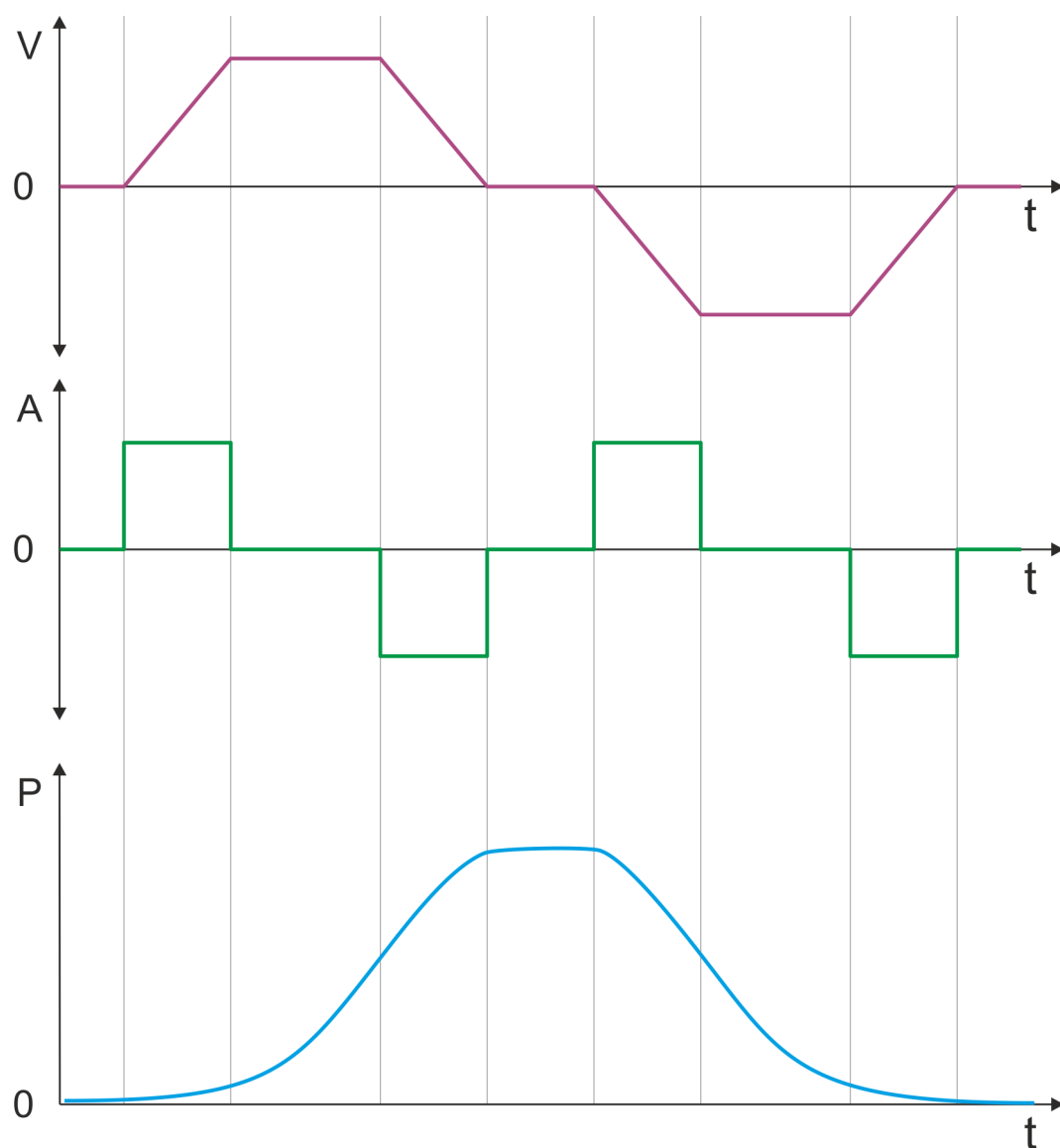


**Limit Voltage - Spannungsbegrenzung****PWM - PWM-Stufe****Ext. PS - Externe Leistungsendstufe (power stage), Motor, Encoder**

### 4.6.1 Beispiele

#### Symmetrisches Beschleunigen und Bremsen mit Erreichen der Zielgeschwindigkeit

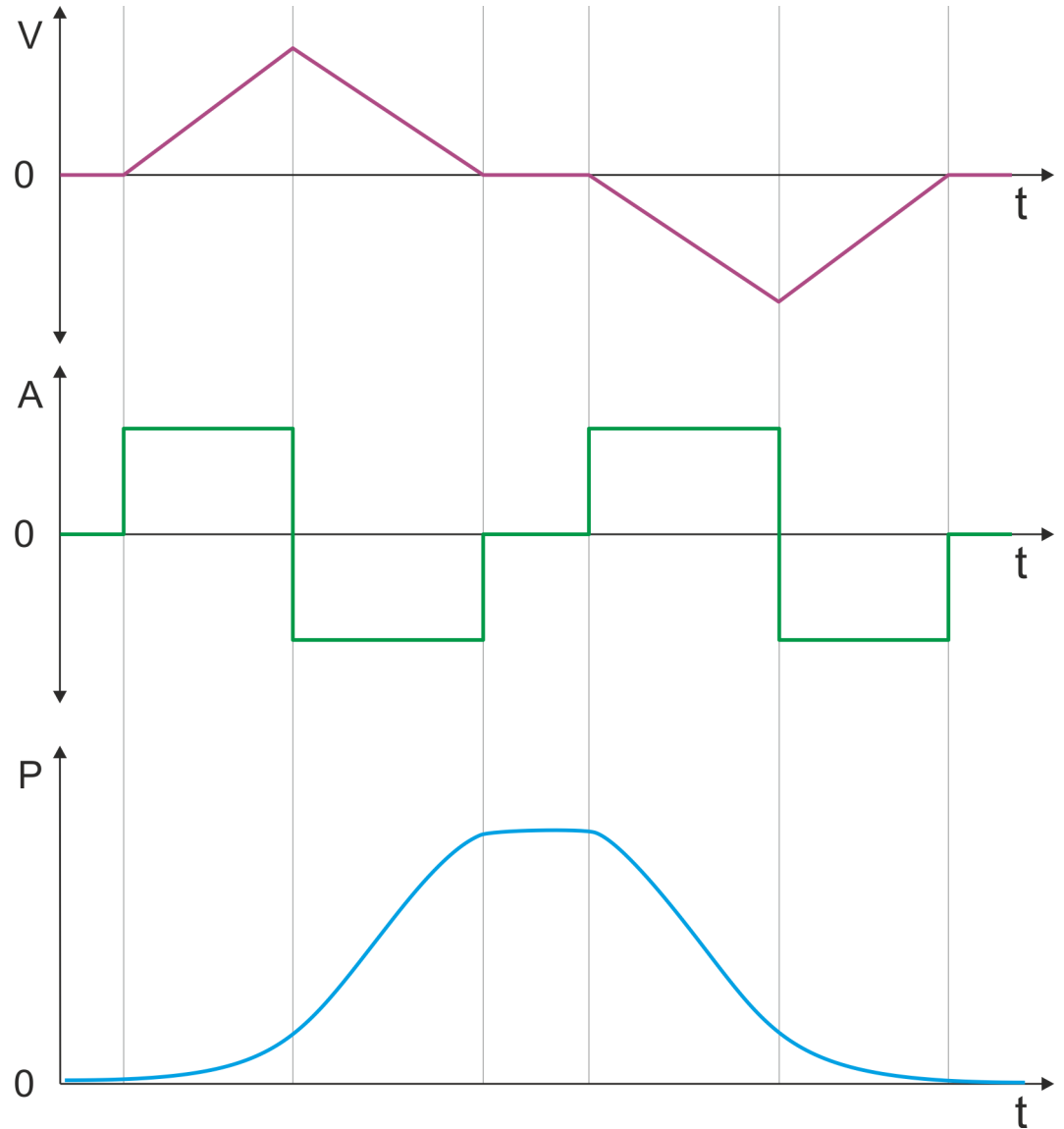
- Vorgabe
  - Zielposition
  - Profilgeschwindigkeit
  - Profilbeschleunigung
  - Profilverzögerung
- Zielgeschwindigkeit wird erreicht.
- Vorgabe einer neuen Zielposition als Startposition.



V Geschwindigkeit  
 A Beschleunigung  
 P Position  
 t Zeitachse

### Symmetrisches Beschleunigen und Bremsen ohne Erreichen der Zielgeschwindigkeit

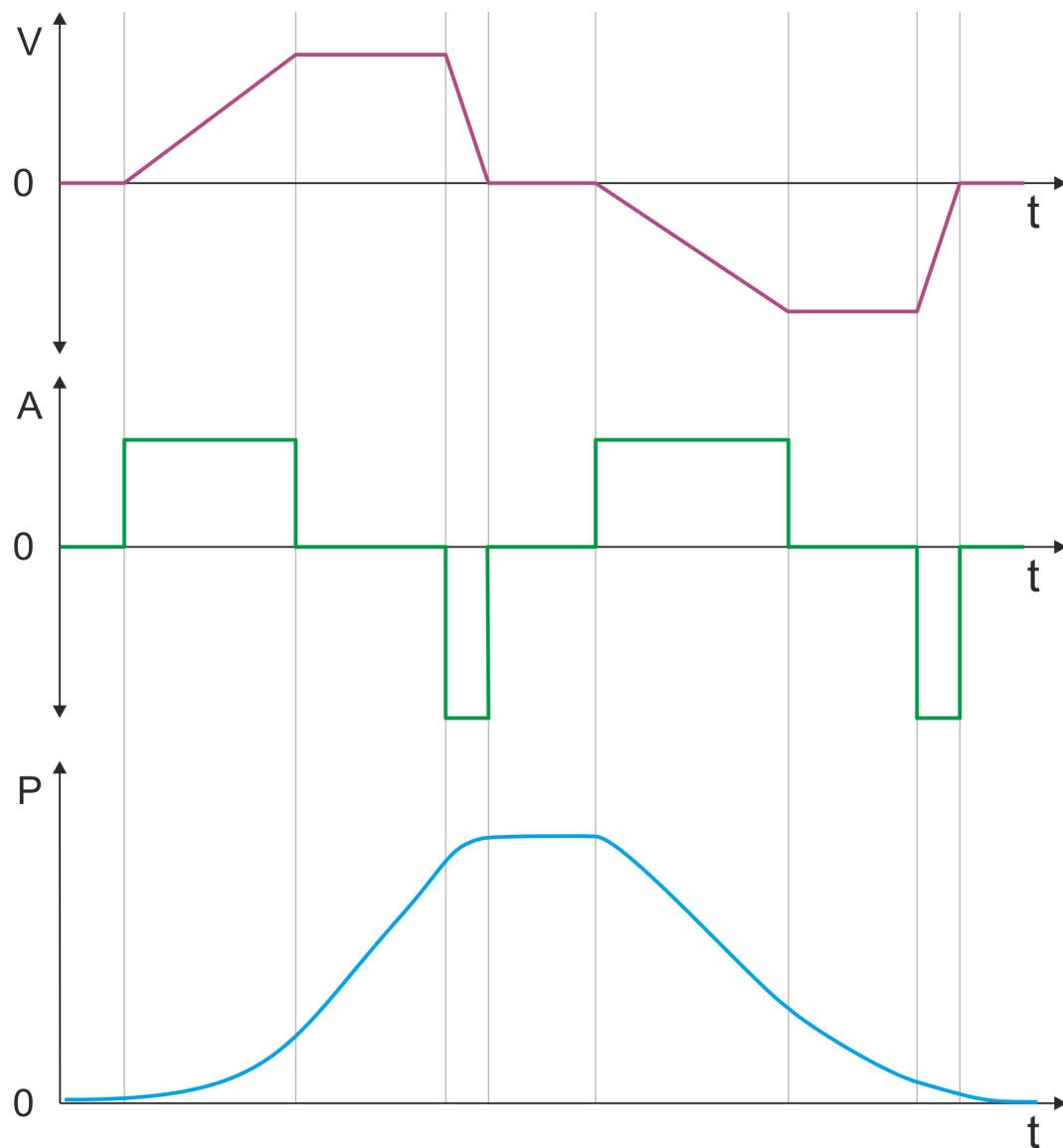
- Vorgabe
  - Zielposition
  - Profilgeschwindigkeit
  - Profilbeschleunigung
  - Profilverzögerung
- Zielgeschwindigkeit wird nicht erreicht, da vorher Bremsvorgang zum Erreichen der Zielposition eingeleitet wird.
- Vorgabe einer neuen Zielposition als Startposition.



V Geschwindigkeit  
 A Beschleunigung  
 P Position  
 t Zeitachse

### Asymmetrisches Beschleunigen und Bremsen mit Erreichen der Zielgeschwindigkeit

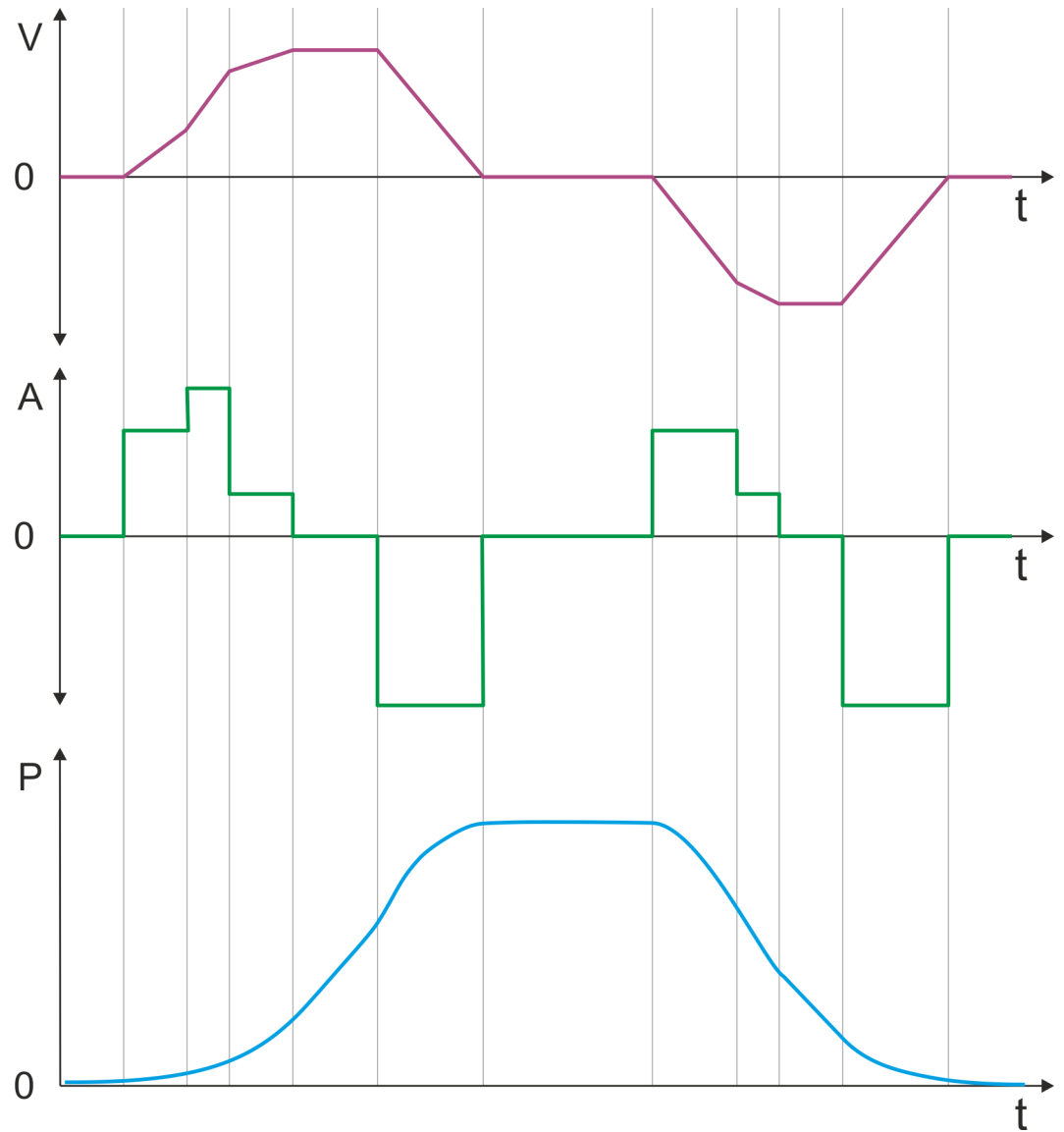
- Vorgabe
  - Zielposition
  - Profilgeschwindigkeit
  - Profilbeschleunigung
  - Profilverzögerung
- Zielgeschwindigkeit wird erreicht.
- Vorgabe einer neue Zielposition als Startposition.



V Geschwindigkeit  
 A Beschleunigung  
 P Position  
 t Zeitachse

### Asymmetrisches Beschleunigen und Bremsen mit Reduzierung der Beschleunigung während des Verfahrenvorgangs

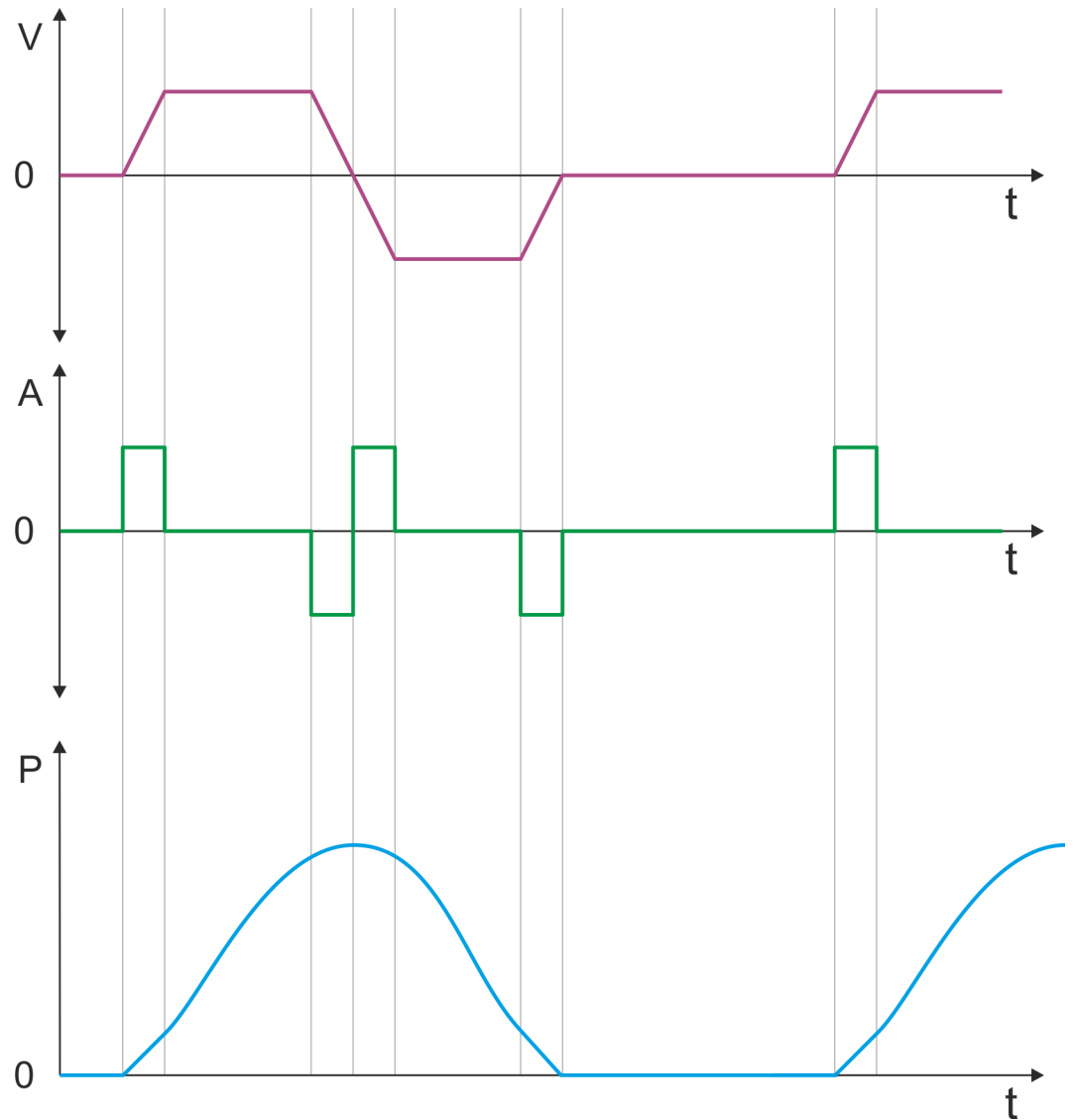
- Vorgabe
  - Zielposition
  - Profilgeschwindigkeit
  - Profilbeschleunigung
  - Profilverzögerung
- Zielgeschwindigkeit wird erreicht.
- Vorgabe einer neue Zielposition als Startposition.



V Geschwindigkeit  
 A Beschleunigung  
 P Position  
 t Zeitachse

### Symmetrisches Beschleunigen und Bremsen mit Erreichen der Zielgeschwindigkeit

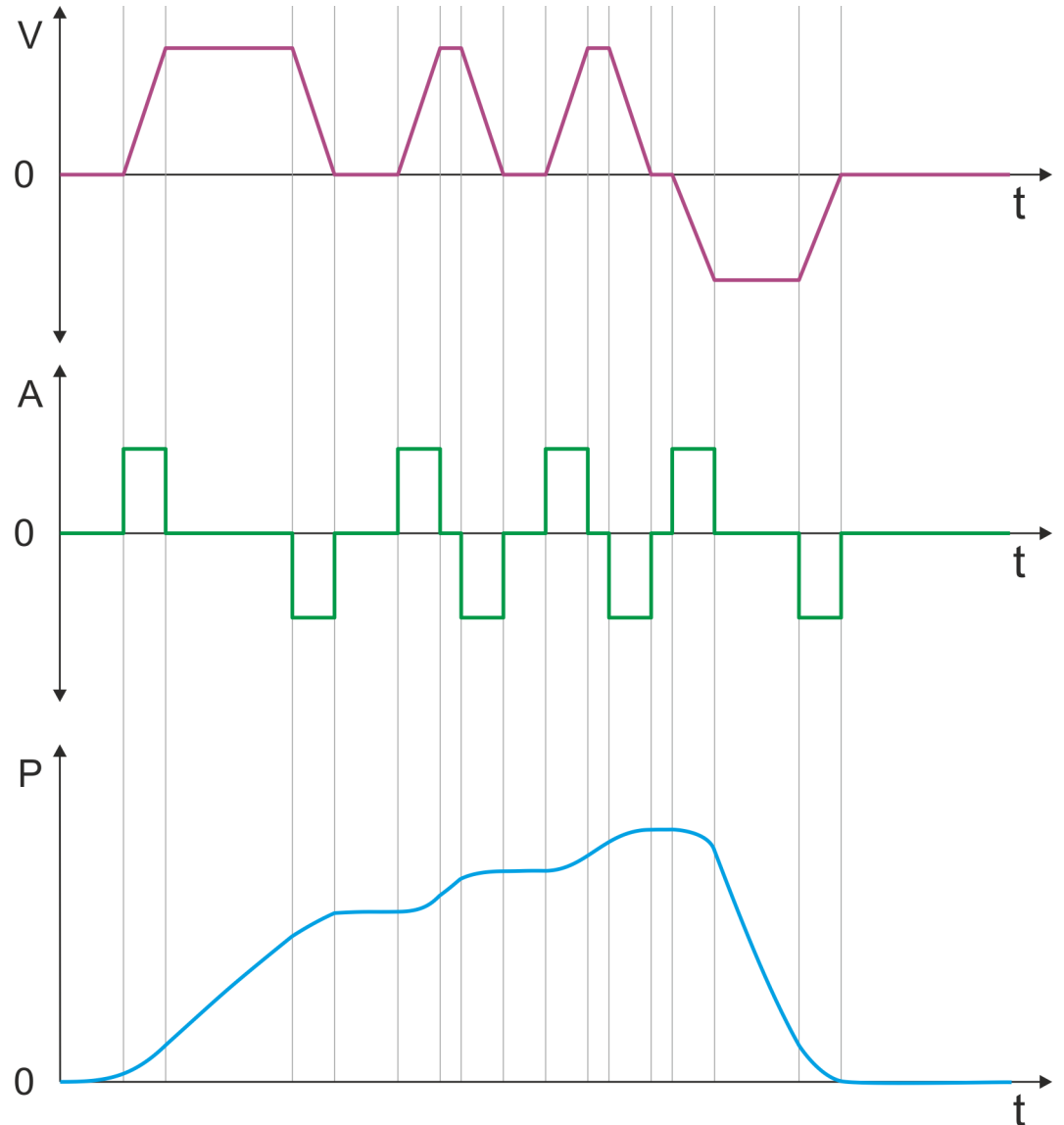
- Vorgabe
  - Zielposition
  - Profilgeschwindigkeit
  - Profilbeschleunigung
  - Profilverzögerung
- Zielgeschwindigkeit wird erreicht.
- Vorgabe einer neuen Zielposition als Startposition während des Bremsvorgangs.



V Geschwindigkeit  
 A Beschleunigung  
 P Position  
 t Zeitachse

### Symmetrisches Beschleunigen und Bremsen mit zweimaliger Vorgabe einer Zielposition

- Vorgabe
  - Zielposition
  - Profilgeschwindigkeit
  - Profilbeschleunigung
  - Profilverzögerung
- Zielgeschwindigkeit wird erreicht.
- Zweimalige Vorgabe einer neue Zielposition nachdem die vorhergehende Zielposition erreicht wurde.



V Geschwindigkeit  
 A Beschleunigung  
 P Position  
 t Zeitachse



## 4.7 Geschwindigkeitsprofil

### Struktur



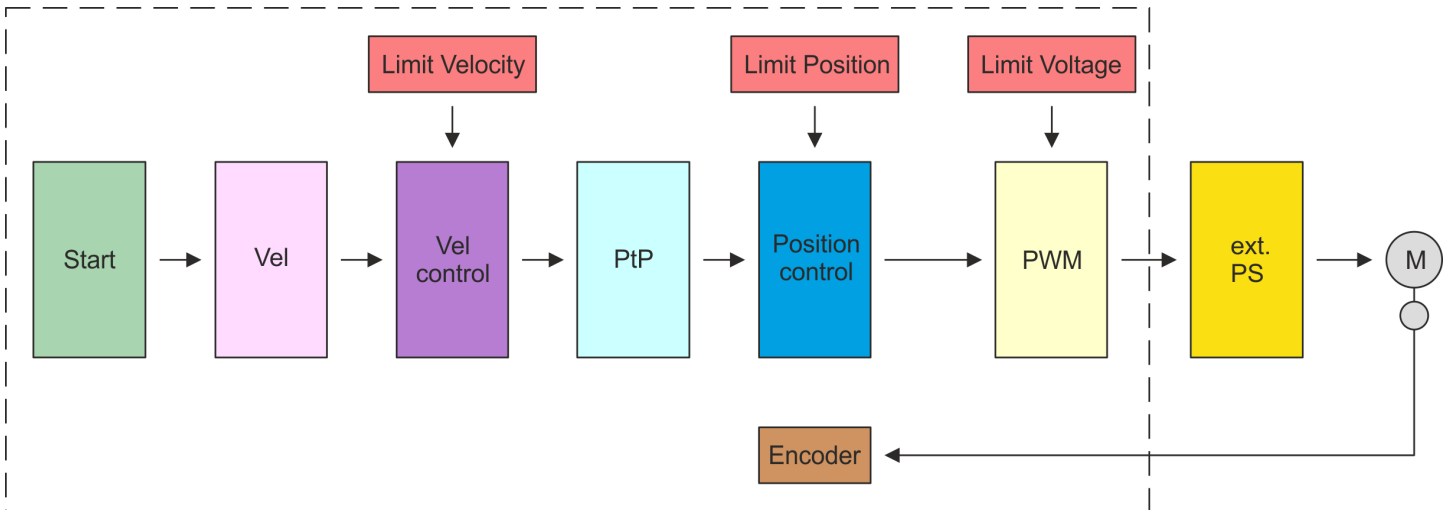
**Immer Parameter der Betriebsart anpassen!**

Bitte sorgen Sie dafür, dass das Modul immer entsprechend der ausgewählten Betriebsart mit den passenden Parametern versorgt ist!

**Startparameter**

- ↪ "Start - Startparameter Referenzfahrt" Seite 66
- ↪ "Start - Startparameter PtP-Positionsprofil" Seite 71
- ↪ "Start - Startparameter Geschwindigkeitsprofil" Seite 81

In der Betriebsart *Geschwindigkeitsprofil* wird die Geschwindigkeit gemäß Profilbeschleunigung und Profilverzögerung ausgegeben, bis die Zielgeschwindigkeit erreicht ist. Diese Betriebsart basiert auf der Betriebsart *PtP-Positionsprofil*, mit der Ausnahme, dass Positionsvorgaben wie Ziel- und Grenzwerte keine Auswirkung haben. Mit dem Objekt ↪ "0x8500-01 - Drehzahlregelung Konfiguration" Seite 133 können Sie das Drehzahlregelverhalten beeinflussen.



- Start: Startparameter
- PtP: PtP-Positionsprofil
- Limit Velocity: Drehzahlbegrenzung
- Position control: Lageregler
- Limit Position: Positionsbegrenzung
- PWM-Stufe
- Vel control: Drehzahlregelung
- ext. PS: Externe Leistungsendstufe (power stage)
- Vel: Geschwindigkeitsprofil
- M: Motor und Encoder
- Encoder: Encoder Istwert

### Start - Startparameter Geschwindigkeitsprofil



**Bitte beachten Sie:**

- ↪ Kap. 4.2 "Inbetriebnahme" Seite 58
- ↪ "Applikationsdaten" Seite 65



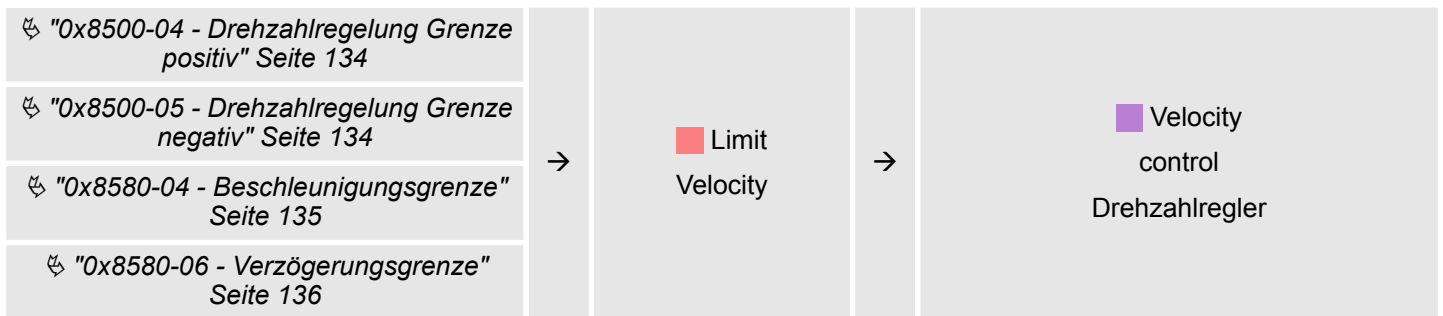
## Geschwindigkeitsprofil

☞ "0x8400-04 - Positionsprofil Zielbeschleunigung" Seite 130			
☞ "0x8400-05 - Positionsprofil Zielverzögerung" Seite 130			
☞ "0x8F00-01 - Encoder Rückführung Konfiguration" Seite 146			

## Vel - Geschwindigkeitsprofil



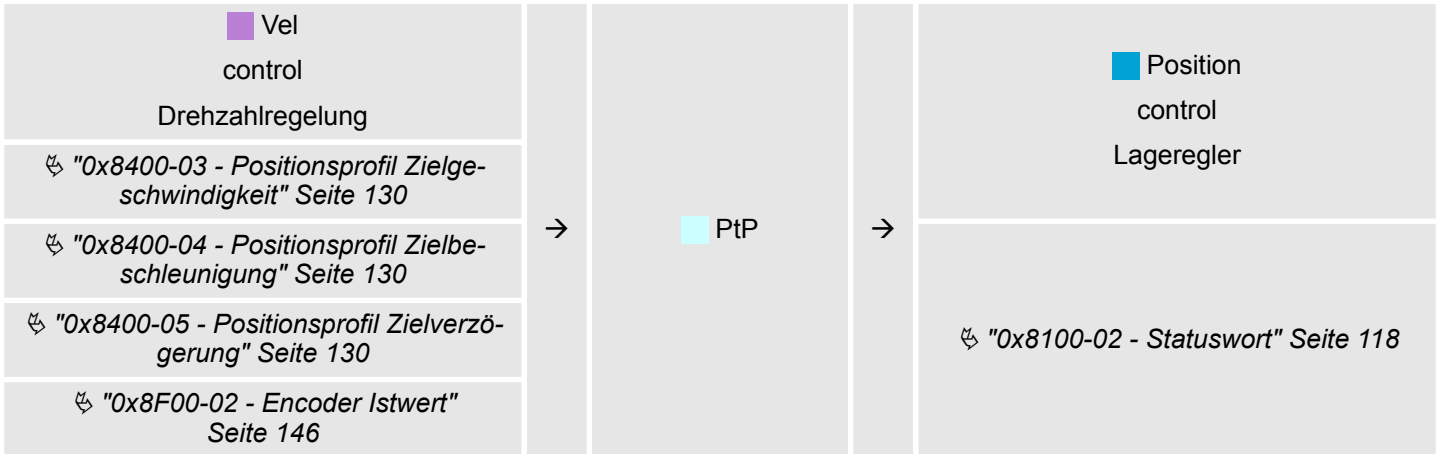
## Limit - Drehzahlbegrenzung



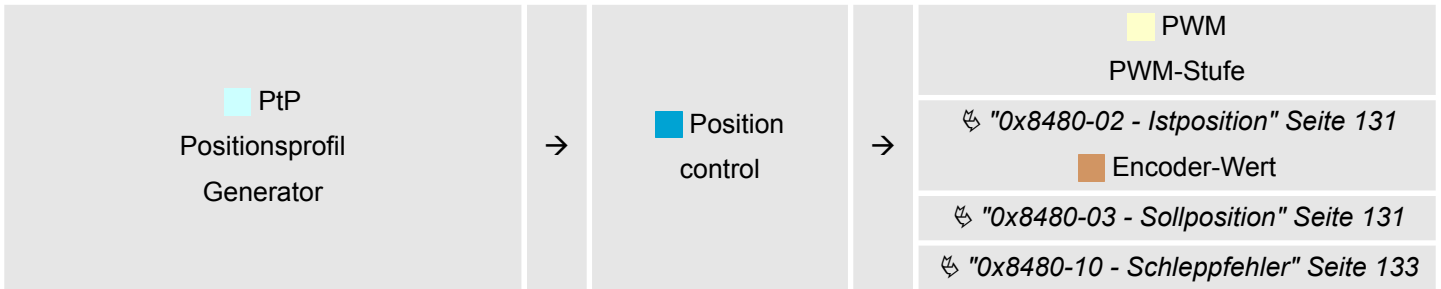
## Vel control - Drehzahlregelung



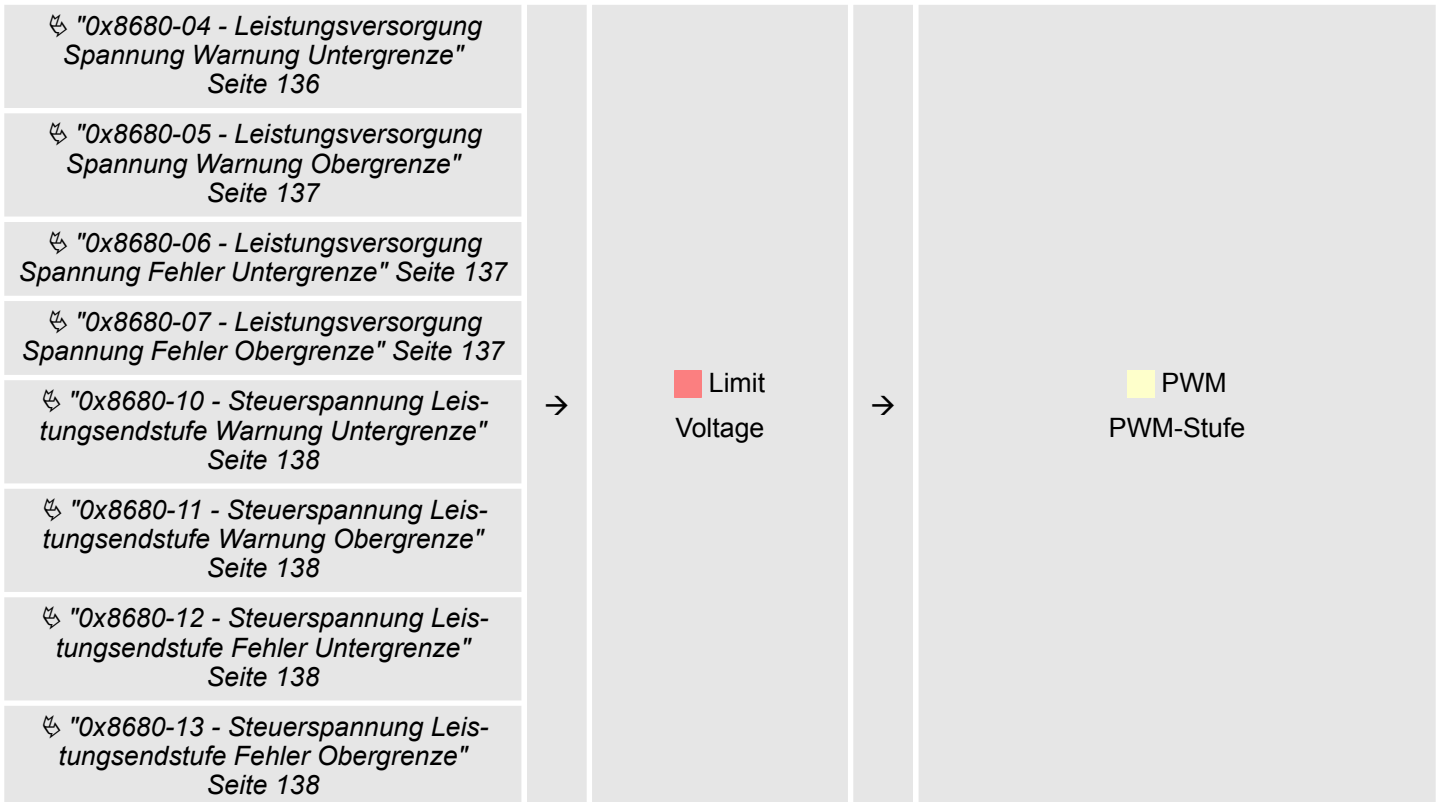
**PtP - Positionsprofil Generator**

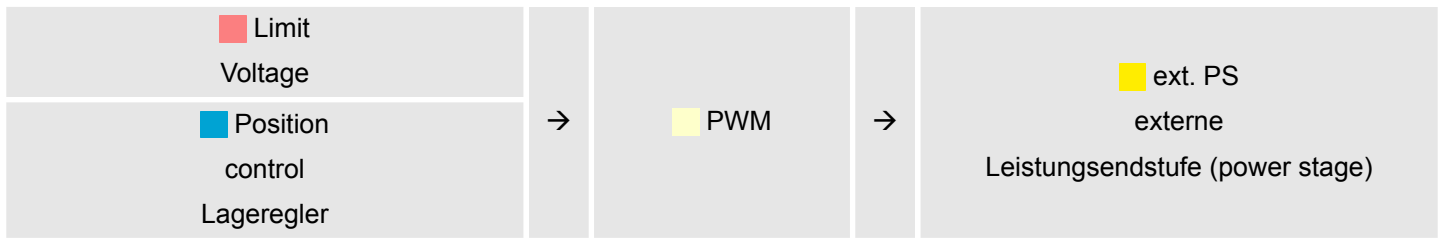
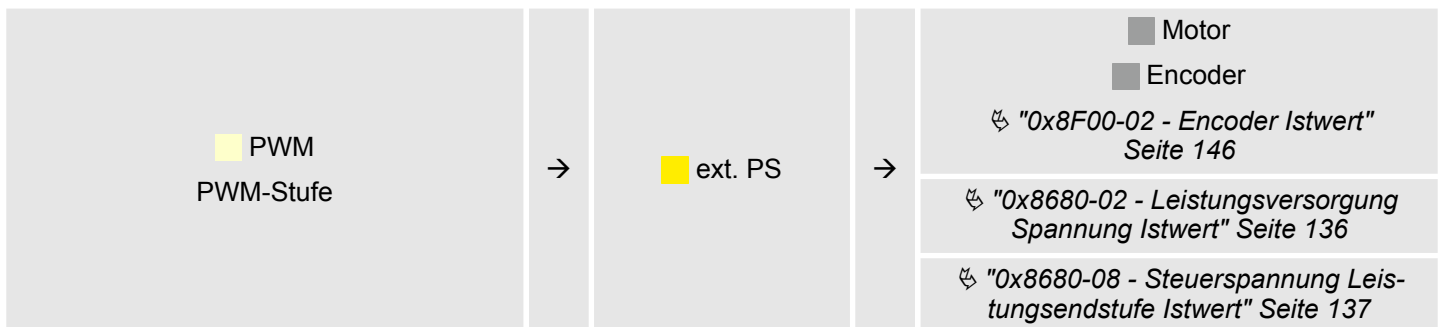


**Position control - Lageregler**



**Limit Voltage - Spannungsbegrenzung**



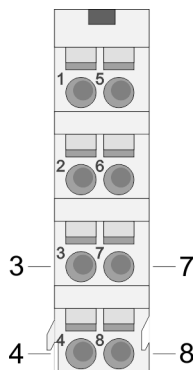
**PWM - PWM-Stufe****Ext. PS - Externe Leistungsendstufe (power stage), Motor, Encoder****4.8 Einsatz I/O1...I/O4****Übersicht**

Das Modul besitzt 4 digitale Anschlüsse I/O1...I/O4. Die Anschlüsse können mit folgenden frei konfigurierbaren Modi betrieben werden:

- Verwendung als digitaler Eingang
- Verwendung als digitaler Ausgang
- Paarweise Verwendung als Encoder-Eingang für 24V HTL-Signal

**Defaulteinstellungen**

Die 4 digitalen Anschlüsse des Motion-Moduls haben folgende Defaulteinstellungen, welche der Standard-Pinbelegung für den Anschluss einer Leistungsendstufe über Pulse Train wie z.B. YASKAWA Sigma 5mini entsprechen:

**Defaulteinstellungen**

Pos.	Funktion	Typ	Beschreibung
3	I/O1	E	Digitaler Eingang
4	I/O3	E	Digitaler Eingang
7	I/O2	E	Digitaler Eingang
8	I/O4	E	Digitaler Eingang

E: Eingang, A: Ausgang



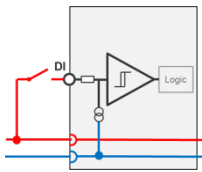
Über die Objekte 0x8E00-08 ... 15 können Sie I/O2 und I/O4 mit vordefinierten Signalen belegen. ↗ Kap. 5.2.18.1 "0x8E00-08 ... 15 - Signale für die Leistungsendstufe" Seite 142

**Anschluss eines YASKAWA Sigma 5**

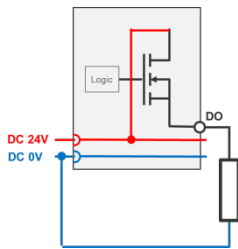
Pos.	Funktion	Typ	Beschreibung
3	I/O1	E/A	S-ON: Servo-Motor Ein/Aus
4	I/O3	E/A	S-RDY: Servo bereit
7	I/O2	E/A	ALM-RST: Alarm zurücksetzen
8	I/O4	E/A	COIN: Position erreicht

E: Eingang, A: Ausgang

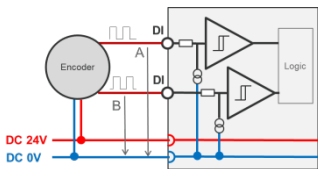
**Anschlüsse**



Digitale Eingabe: DC 24V  
IEC 61131-2 Typ 3  
High-side (sink)



Digitale Ausgabe: DC 24V  
500 mA  
High-side (source)

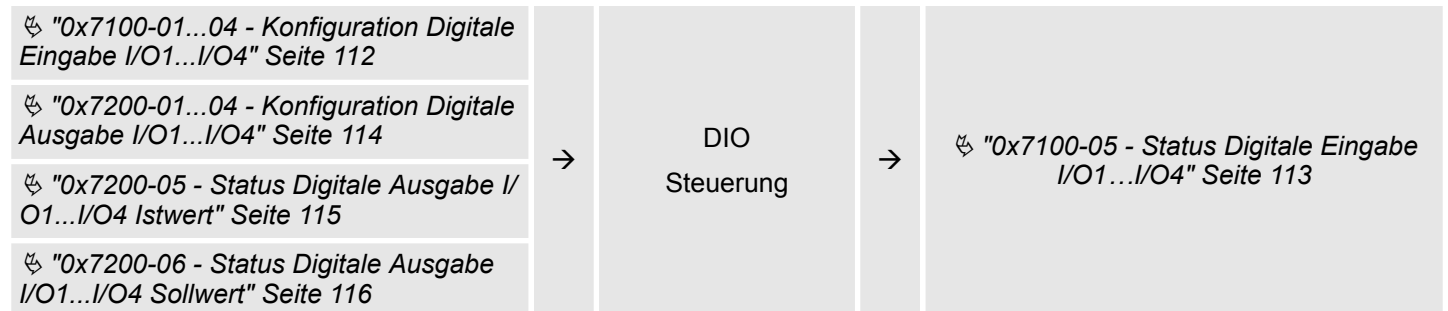


Encoder-Modus: 24V HTL-Signal  
Phase A und B  
100 kHz  
4-fach-Auswertung  
☞ Kap. 4.8.2.2 "Encoder - Einsatz" Seite 86

**4.8.1 Objekte**

**Struktur**

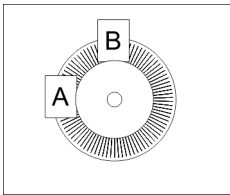
**DIO Steuerung**



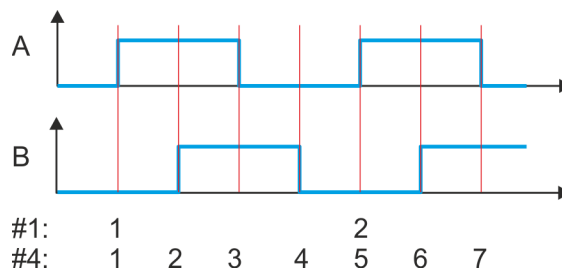
## 4.8.2 Verwendung als Eingang für Inkrementalgeber

### 4.8.2.1 Encoder - Signalauswertung

#### Auswertung



- Encoder oder auch Inkrementalgeber sind Sensoren zur Erfassung von Winkel- bzw. Lageänderungen.
- Je nach Sensortyp und gewünschter Auflösung kann die Abtastung über Schleifkontakt, photoelektrisch oder magnetisch erfolgen.
  - Die Abtastung über *Schleifkontakt* arbeitet prinzipiell wie ein Schalter, welcher mechanisch bedient wird.
  - Bei der *optischen Abtastung* wird eine Scheibe, welche eine feine Rasterung besitzt, optisch abgetastet.
  - Bei der magnetischen Abtastung erfolgt die Abtastung eines Polrads bzw. Magnetbands, welche durch Magnetisierung mit einer Teilung beschrieben wurden.
- Der Encoder besitzt zwei Sensoren *Spur A* und *Spur B* für die Abtastung.
- Die Sensoren sind in einem Winkel von 90 Grad zueinander am abzutastenden System angeordnet.
- Bei einer Drehbewegung des Systems geben die Sensoren eine definierte Anzahl von Impulsen aus. Diese sind ein Maß für den zurückgelegten Winkel bzw. Weg. Anhand der elektrischen Phasenverschiebung der beiden Signale lässt sich die Drehrichtung ermitteln.
  - Dreht sich die Welle nach rechts, so ist das Signal von *Spur A* um 90° voreilend gegenüber dem Signal von *Spur B*.
  - Dreht sich die Welle nach links, so ist das Signal von *Spur A* um 90° nacheilend gegenüber dem Signal von *Spur B*.
- Bei der Sensorauswertung kann aus der Differenz zweier Zählerstände die Geschwindigkeit und die Richtung bestimmt werden.
- Bei *1-facher* Auswertung entspricht eine Flanke 0-1 von *Spur A* einem Zählimpuls bzw. eine Teilung des abzutastenden Systems einem Zähler-Impuls.
- Bei *4-facher* Auswertung entspricht eine Signal-Flanke von *Spur A* und *Spur B* einem Zähler-Impuls. Die 4-fache Auswertung kommt sehr oft zum Einsatz.



#1 1-fache Auswertung

#4 4-fache Auswertung

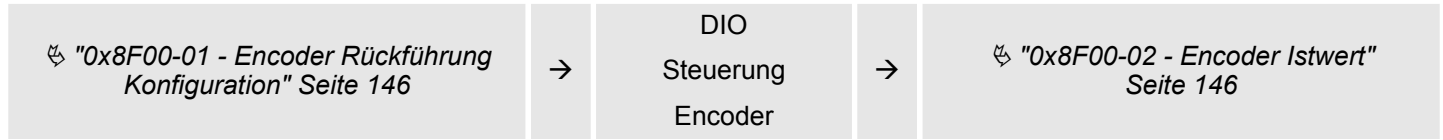
### 4.8.2.2 Encoder - Einsatz

#### Anschlüsse

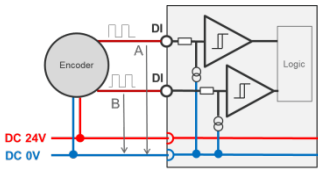
Sie haben die Möglichkeit über I/O1 und I/O3 einen Encoder anzuschließen. Mit Objekt ☞ "0x8F00-01 - Encoder Rückführung Konfiguration" Seite 146 aktivieren Sie mit dem Wert 1 die Encoder-Funktionalität für I/O1 und I/O3. Bitte beachten Sie, dass der ermittelte Encoderwert nicht weiter im Modul ausgewertet wird. Über Objekt ☞ "0x8F00-02 - Encoder Istwert" Seite 146

können Sie den Encoderwert auslesen und entsprechend in Ihrem Anwenderprogramm weiterverarbeiten. Die nicht benutzten digitalen Ein-/Ausgänge I/O2 und I/O4 stehen weiter zur freien Verfügung.

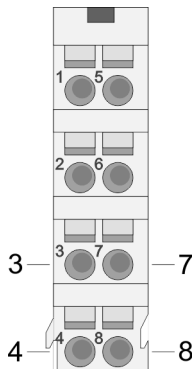
## Objekte



## Anschlüsse



Encoder-Modus: 24V HTL-Signal  
Phase A und B  
100 kHz  
4-fach-Auswertung



Pos.	Funktion	Typ	Beschreibung
3	I/O1	E	Encoder-Funktionalität
4	I/O3	E	Encoder-Funktionalität
7	I/O2	E/A	zur freien Verfügung
8	I/O4	E/A	zur freien Verfügung

E: Eingang, A: Ausgang



Über die Objekte 0x8E00-08 ... 15 können Sie I/O2 und I/O4 mit vordefinierten Signalen belegen. 🔗 Kap. 5.2.18.1 "0x8E00-08 ... 15 - Signale für die Leistungsendstufe" Seite 142

## 4.9 Bremskontrolle

## Übersicht

Beim diesem Motion-Modul wird die Bremskontrolle maßgeblich durch die Leistungsendstufe und den angeschlossenen Motor bestimmt. Die nachfolgend aufgeführten Möglichkeiten zur Bremskontrolle sollten nur als Ergänzung zur Bremskontrolle verwendet werden und nicht als Ersatz:

- Bremsung über externe Haltebremse
- Schnellhalt durch Rampenfunktion

Sie haben die Möglichkeit eine Haltebremse über einen der digitalen Ein-/Ausgabe-Kanäle anzusteuern.

## Bremsung über externe Haltebremse

Sie können eine externe Haltebremse über einen der digitalen Ein-/Ausgabe-Kanäle anschließen. Durch Einbindung in ihr Anwenderprogramm können Sie diese bei Bedarf ansteuern.

## Schnellhalt

Der Schnellhalt ist eine Rampenfunktion mit welcher der angeschlossene Motor abgebremst und zum Stillstand gebracht werden kann. Während des normalen Betriebs ist es nicht erforderlich diese Bremsfunktionen manuell zu aktivieren, da normale Bremsvorgänge durch den Profilgenerator durchgeführt werden. Der Schnellhalt kommt zum Einsatz, wenn die Betriebsbedingungen ein schnelles Stillsetzen erfordern.

Ein-/Ausgabe-Bereich

Für den Schnellhalt gibt es folgende Möglichkeiten:

- Sofortiger Wechsel in den Zustand "Einschalten gesperrt".
- Abbremsen des Motors mit Schnellhaltverzögerung und Zustandswechsel in "Einschalten gesperrt".

### Schnellhalt - Objekte



## 4.10 Ein-/Ausgabe-Bereich

### Übersicht

Das Motion-Modul belegt 36Byte Eingabe-Daten und 36Byte Ausgabe-Daten.

Kopfmodul	Rückwandbus	Motion-Modul	
CPU bzw. Buskoppler	→	Prozessdaten	Azyklischer Kanal
	←	36Byte	



Der Datenaustausch mit dem Motion-Modul muss über die 36 Byte konsistent sein! Es wird daher die Ansteuerung über das Prozessabbild empfohlen.

### Eingabe-Bereich

Offset	Größe	Bereich	Beschreibung
0	2	Antrieb	☞ "0x8100-02 - Statuswort" Seite 118
2	2	Antrieb	☞ "0x8280-02 - Istbetriebsart" Seite 125
4	4	Antrieb	☞ "0x8480-02 - Istposition" Seite 131
8	4	Antrieb	☞ "0x8500-02 - Drehzahlregelung Istgeschwindigkeit" Seite 134
12	4	Antrieb	☞ "0x8580-02 - Istbeschleunigung bzw. Istverzögerung" Seite 135
16	4	Antrieb	☞ "0x8480-10 - Schleppfehler" Seite 133
20	2	-	reserviert
22	2	-	reserviert
24	1	DIOs	☞ "0x7100-05 - Status Digitale Eingabe I/O1...I/O4" Seite 113
25	1	DIOs	☞ "0x7200-05 - Status Digitale Ausgabe I/O1...I/O4 Istwert" Seite 115
26	1	Azyklisch	Azyklischer Kommunikationskanal: Status



Offset	Größe	Bereich	Beschreibung
27	1	Azyklisch	Azyklischer Kommunikationskanal: Subindex im Objektverzeichnis
28	2	Azyklisch	Azyklischer Kommunikationskanal: Index im Objektverzeichnis
30	4	Azyklisch	Azyklischer Kommunikationskanal: Daten
34	1	-	reserviert
35	1	-	reserviert



Bitte beachten Sie, wenn Sie über den Azyklische Kanal schreibend auf Objekte zugreifen, welche in den E/A-Bereich gemappt sind, so werden deren Werte wieder mit dem nächsten Zyklus überschrieben.

### Ausgabe-Bereich

Offset	Größe	Bereich	Beschreibung
0	2	Antrieb	☞ "0x8100-01 - Steuerwort" Seite 117
2	2	Antrieb	☞ "0x8280-01 - Sollbetriebsart" Seite 125
4	4	Antrieb	☞ "0x8400-02 - Positionsprofil Zielposition" Seite 129
8	4	Antrieb	☞ "0x8400-03 - Positionsprofil Zielgeschwindigkeit" Seite 130
12	4	Antrieb	☞ "0x8400-04 - Positionsprofil Zielbeschleunigung" Seite 130
16	4	Antrieb	☞ "0x8400-05 - Positionsprofil Zielverzögerung" Seite 130
20	2	-	reserviert
22	2	-	reserviert
24	1	-	reserviert
25	1	Antrieb	☞ "0x7200-06 - Status Digitale Ausgabe I/O1...I/O4 Sollwert" Seite 116
26	1	Azyklisch	Azyklischer Kommunikationskanal: Kommando
27	1	Azyklisch	Azyklischer Kommunikationskanal: Subindex im Objektverzeichnis
28	2	Azyklisch	Azyklischer Kommunikationskanal: Index im Objektverzeichnis
30	4	Azyklisch	Azyklischer Kommunikationskanal: Daten
34	1	-	reserviert
35	1	-	reserviert

## 4.11 Azyklischer Kanal

### Übersicht



Bitte beachten Sie, wenn Sie über den Azyklische Kanal schreibend auf Objekte zugreifen, welche in den E/A-Bereich gemappt sind, so werden deren Werte wieder mit dem nächsten Zyklus überschrieben.

Über den *Azyklischen Kanal* können Sie azyklisch Schreib- und Lesebefehle ausführen. Hierzu wurden in den Ein-/Ausgabe-Bereich des Motion-Moduls Datenbereiche für die azyklische Kommunikation implementiert. Dieser Bereich umfasst 8 Byte Ausgabe- und 8 Byte Eingabe-Daten. Diese haben folgende Belegung:

Anfrage		Antwort
Ausgabe-Daten <ul style="list-style-type: none"> <li>■ Byte 0: CMD - Kommando</li> <li>■ Byte 1: SUBIDX - Subindex</li> <li>■ Byte 2: IDX0 - Index (Low-Byte)</li> <li>■ Byte 3: IDX1 - Index (High-Byte)</li> <li>■ Byte 4: DATA0 - Data (Low-Byte)</li> <li>■ Byte 5: DATA1 - Data</li> <li>■ Byte 6: DATA2 - Data</li> <li>■ Byte 7: DATA3 - Data (High-Byte)</li> </ul>	→ ←	Eingabe-Daten <ul style="list-style-type: none"> <li>■ Byte 0: STATUS - Status</li> <li>■ Byte 1: SUBIDX - Subindex</li> <li>■ Byte 2: IDX0 - Index (Low-Byte)</li> <li>■ Byte 3: IDX1 - Index (High-Byte)</li> <li>■ Byte 4: DATA0 - Data (Low-Byte)</li> <li>■ Byte 5: DATA1 - Data</li> <li>■ Byte 6: DATA2 - Data</li> <li>■ Byte 7: DATA3 - Data (High-Byte)</li> </ul>
IDLE → Anfrage → Antwort → IDLE		

### CMD - Kommando

Code	Name	Beschreibung
0x11	READ_ONCE	Lesen eines Datenobjekts Mit diesem Befehl können sie die Daten einmalig anfordern, nachdem der Befehl erkannt wurde.
0x21	WRITE_ONCE	Schreiben eines Datenobjekts Mit diesem Befehl werden Daten nur einmalig geschrieben, nachdem der Befehl erkannt wurde.

**SUBIDX - Subindex**      Subindex im Objektverzeichnis

**IDX0/IDX1 - Index**      Index im Objektverzeichnis

**DATA0 ... DATA3 - Daten**      Daten, welche zu übertragen sind.

### STATUS - Status

Code	Name	Beschreibung
0x00	IDLE	Leerlauf - wartet auf Befehle
0x14	READ_ONCE	Befehl READ_ONCE wurde erkannt, Daten sind gültig.
0x24	WRITE_ONCE	Befehl WRITE_ONCE wurde erkannt, Daten wurden angenommen.

Code	Name	Beschreibung
0x81	READ_NOT_EXIST	Fehler - Lesezugriff - Daten nicht vorhanden Befehl wurde nicht ausgeführt!
0x91	WRITE_NOT_EXIST	Fehler - Schreibzugriff - Daten nicht vorhanden Befehl wurde nicht ausgeführt!
0x92	WRITE_RNG_ERR	Fehler - Schreibzugriff - Datenbereich überschritten Befehl wurde nicht ausgeführt!
0x93	WRITE_RDO_ERR	Fehler - Schreibzugriff - Daten können nur gelesen werden Befehl wurde nicht ausgeführt!
0x94	WRITE_WPR_ERR	Fehler - Schreibzugriff - Daten sind schreibgeschützt Befehl wurde nicht ausgeführt!
0x99	ACYC_COM_ERR	Fehler während der azyklischen Kommunikation Befehl wurde nicht ausgeführt!

Für das VIPA *SPEED7 Studio* bzw. für den Siemens SIMATIC Manager steht Ihnen für vereinfachten Zugriff der Baustein FB 320 ACYC\_RW zur Verfügung.



Näheres zum Einsatz dieses Bausteins finden Sie im Handbuch "SPEED7 Operationsliste" von Yaskawa.

## 4.12 Parametrierdaten

Über die Parameter definieren Sie unter anderem:

- Alarmverhalten
- Universal-Parameter

### 4.12.1 Parameter

DS - Datensatz für Zugriff über CPU, PROFIBUS und PROFINET

IX - Index für Zugriff über CANopen

SX - Subindex für Zugriff über EtherCAT mit Index 3100h + EtherCAT-Slot

Näheres hierzu finden Sie im Handbuch zu Ihrem Bus-Koppler.

Name	Bytes	Funktion	Default	DS	IX	SX
DIAG_EN	1	Diagnosealarm *	00h	00h	3100h	01h
IDX_1	2	Universalparameter 1: Index	00h	80h	3101h...3102h	02h
SUBIDX_1	2	Universalparameter 1: Sub-index	00h	80h	3103h...3104h	03h
DATA_1	4	Universalparameter 1: Wert	00h	80h	3105h...3108h	04h

Parametrierdaten &gt; Parameter

Name	Bytes	Funktion	Default	DS	IX	SX
IDX_2	2	Universalparameter 2: Index	00h	81h	3109h...310Ah	05h
SUBIDX_2	2	Universalparameter 2: Sub-index	00h	81h	310Bh...310Ch	06h
DATA_2	4	Universalparameter 2: Wert	00h	81h	310Dh...3110h	07h
IDX_3	2	Universalparameter 3: Index	00h	82h	3111h...3112h	08h
SUBIDX_3	2	Universalparameter 3: Sub-index	00h	82h	3113h...3114h	09h
DATA_3	4	Universalparameter 3: Wert	00h	82h	3115h...3118h	0Ah
IDX_4	2	Universalparameter 4: Index	00h	83h	3119h...311Ah	0Bh
SUBIDX_4	2	Universalparameter 4: Sub-index	00h	83h	311Bh...311Ch	0Ch
DATA_4	4	Universalparameter 4: Wert	00h	83h	311Dh...3120h	0Dh
IDX_5	2	Universalparameter 5: Index	00h	84h	3121h...3122h	0Eh
SUBIDX_5	2	Universalparameter 5: Sub-index	00h	84h	3123h...3124h	0Fh
DATA_5	4	Universalparameter 5: Wert	00h	84h	3125h...3128h	10h
IDX_6	2	Universalparameter 6: Index	00h	85h	3129h...312Ah	11h
SUBIDX_6	2	Universalparameter 6: Sub-index	00h	85h	312Bh...312Ch	12h
DATA_6	4	Universalparameter 6: Wert	00h	85h	312Dh...3130h	13h
IDX_7	2	Universalparameter 7: Index	00h	86h	3131h...3132h	14h
SUBIDX_7	2	Universalparameter 7: Sub-index	00h	86h	3133h...3134h	15h
DATA_7	4	Universalparameter 7: Wert	00h	86h	3135h...3138h	16h

\*) Diesen Datensatz dürfen Sie ausschließlich im STOP-Zustand übertragen.

Für das VIPA *SPEED7 Studio* bzw. für den Siemens SIMATIC Manager steht Ihnen für vereinfachten Zugriff der Baustein FB 321 - ACYC\_DS zur Verfügung.



Näheres zum Einsatz dieses Bausteins finden Sie im Handbuch "SPEED7 Operationsliste" von Yaskawa.

## 4.13 Skalierung und Einheiten

### Skalierung und Einheiten

- Als "Normierung" für Position, Geschwindigkeit und Beschleunigung können Sie im Objektverzeichnis einen *Getriebefaktor* ↪ "0x8180-02 - *Getriebefaktor*" Seite 123 vorgeben. Dieser Getriebefaktor stellt *Einheiten* in tausend dar, mit dem eine rotative Achse genau eine Umdrehung macht.
- Beim Pulse Train Modul sollte die "Normierung" mit der "Normierung" an der Leistungsendstufe identisch sein.
- Abhängig von der "Normierung" und eingestellten Frequenzmuster liefert das Motion-Modul Pulse an die Leistungsendstufe.

### Drehrichtung

Es gilt positive Drehrichtung ist Drehung nach rechts (im Uhrzeigersinn) mit Blickrichtung auf den Motorflansch.

### Stromeinheit

- Alle Ströme sind auf die Einheit [mA] normiert.
- [User] ist ein benutzerdefinierte Einheit (Unit), welche vom *Getriebefaktor* (0x8180-02) abhängt. ↪ "0x8180-02 - *Getriebefaktor*" Seite 123

## 4.14 Überwachung und Fehlerreaktion

### 4.14.1 Übersicht

#### Allgemeines

Das System SLIO Motion-Modul ist mit Überwachungsfunktionen ausgestattet. Die Überwachung arbeiten in 3 Stufen:

- 1. Begrenzung
  - Status: ↪ "0x8100-04 - *Bitleiste Begrenzungen*" Seite 120
  - Begrenzungen innerhalb des regulären Betriebsbereichs, angepasst auf die jeweilige Applikation.
- 2. Warnung
  - Status: ↪ "0x8100-05 - *Bitleiste Warnungen*" Seite 121
  - Der zulässige Betriebsbereich ist nahezu ausgeschöpft und das System steht kurz vor Einleitung einer Fehlerreaktion.
- 3. Fehler
  - Status: ↪ "0x8100-06 - *Bitleiste Fehler*" Seite 122
  - Der zulässige Betriebsbereich ist überschritten und eine konfigurierbare Fehlerreaktion wird automatisch eingeleitet.
  - Fehlermeldungen werden auch über ↪ "0x8100-02 - *Statuswort*" Seite 118 angezeigt.



#### VORSICHT!

Bitte beachten Sie, dass durch falsch eingestellte Überwachungsfunktionen Schäden an Mensch und Material entstehen können!

#### Spannungsüberwachung

Die Spannung DC 24V der Modulversorgung wird überwacht. Bei einer Spannung größer oder kleiner den Grenzwerten wird eine Warnung oder ein Fehler über ↪ "0x8100-02 - *Statuswort*" Seite 118 gemeldet. Im Fehlerfall erfolgt eine Fehlerreaktion des Motion-Moduls, welche konfiguriert werden kann.

#### Temperaturüberwachung

Das Motion-Modul besitzt eine interne Temperaturüberwachung des  $\mu$ -Controllers. Über das Objektverzeichnis können Sie Grenztemperaturen definieren. Bei Über- oder Unterschreiten eines Grenzwerts erfolgt eine Fehlerreaktion des Motion-Moduls, welche Sie konfigurieren können. ↪ "0x8780-02 - *Temperatur  $\mu$ -Controller Istwert*" Seite 139

- Positionsüberwachung** Das Motion-Modul überwacht bei einem Positioniervorgang den Verfahrenweg. Bei der Vorgabe einer Zielposition wird diese bei Überschreiten eines konfigurierbaren Grenzwerts in positiver und negativer Bewegungsrichtung begrenzt und nicht übernommen. Eine Rückmeldung über eine aktive Begrenzung erhalten Sie über ☞ "0x8100-02 - Statuswort" Seite 118. Überschreitet die Istposition einen der konfigurierbaren Werte in positiver bzw. negativer Bewegungsrichtung, wird dies auch über ☞ "0x8100-02 - Statuswort" Seite 118 gemeldet. Das Modul überwacht den intern generierten Positions-Sollwert und -Istwert.
- Geschwindigkeitsüberwachung** Das Motion-Modul überwacht die Geschwindigkeit. Die Sollgeschwindigkeit wird auf einen konfigurierbaren Wert begrenzt und über ☞ "0x8100-02 - Statuswort" Seite 118 bei aktiver Begrenzung gemeldet.
- Fehlerreaktion** Folgende Fehler können eine Fehlerreaktion auslösen:
- Temperaturfehler  $\mu$ -Controller
    - ☞ "0x8780-02 - Temperatur  $\mu$ -Controller Istwert" Seite 139 >
    - ☞ "0x8780-04 - Temperatur  $\mu$ -Controller Fehler Obergrenze" Seite 139
  - Fehler Systemkommunikation Zeitüberschreitung
    - ☞ "0x6100-10 - Systemkommunikation Ausfallzeit Maximum" Seite 111
  - Fehler Befehlsausgabesperre (BASP)
- Im Fehlerfall führt das Motion-Modul eine Fehlerreaktion aus. Die Fehlerreaktion können Sie konfigurieren. Hierbei haben Sie folgende Möglichkeiten:
- Sofortiger Wechsel in den Zustand "Einschalten gesperrt".
  - Abbremsen mit ☞ "0x8580-03 - Schnellhalt-Verzögerung" Seite 135 und anschließendem Zustandswechsel zu "Einschalten gesperrt".

## 4.14.2 Überwachung

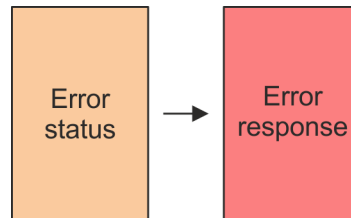
### Überwachung Begrenzung



**Überwachung Warnung**

☞ "0x8680-02 - Leistungsversorgung Spannung Istwert" Seite 136	→	Überwachung Warnung	→	☞ "0x8100-02 - Statuswort" Seite 118
☞ "0x8680-04 - Leistungsversorgung Spannung Warnung Untergrenze" Seite 136				
☞ "0x8680-05 - Leistungsversorgung Spannung Warnung Obergrenze" Seite 137				
☞ "0x8780-02 - Temperatur µ-Controller Istwert" Seite 139				
☞ "0x8780-03 - Temperatur µ-Controller Warnung Obergrenze" Seite 139				
☞ "0x8480-10 - Schleppfehler" Seite 133				☞ "0x8100-05 - Bitleiste Warnungen" Seite 121

**Überwachung Fehler**



**Error status - Überwachung Fehler**

☞ "0x8680-02 - Leistungsversorgung Spannung Istwert" Seite 136	→	Error status Überwachung Fehler	→	■ Error response Fehlerreaktion
☞ "0x8680-06 - Leistungsversorgung Spannung Fehler Untergrenze" Seite 137				☞ "0x8100-06 - Bitleiste Fehler" Seite 122
☞ "0x8680-07 - Leistungsversorgung Spannung Fehler Obergrenze" Seite 137				☞ "0x8100-03 - Fehlercode" Seite 119
☞ "0x8780-02 - Temperatur µ-Controller Istwert" Seite 139				
☞ "0x8780-04 - Temperatur µ-Controller Fehler Obergrenze" Seite 139				
☞ "0x8480-10 - Schleppfehler" Seite 133				
☞ "0x8500-02 - Drehzahlregelung Istgeschwindigkeit" Seite 134				

**Error response - Konfiguration Fehlerreaktion**

■ Error status Überwachung Fehler	→	■ Error response Konfiguration Fehlerreaktion	→	☞ "0x8100-02 - Statuswort" Seite 118
☞ "0x8200-05 - Konfiguration Fehlerreaktion" Seite 124				
☞ "0x8580-03 - Schnellhalt-Verzögerung" Seite 135				

## 4.15 Diagnose und Alarm

### Diagnosedaten

Sie haben die Möglichkeit über die Parametrierung einen Diagnosealarm für das Modul zu aktivieren. Mit dem Auslösen eines Diagnosealarms werden vom Modul Diagnose-daten für Diagnose<sub>kommend</sub> bereitgestellt. Sobald die Gründe für das Auslösen eines Diagnosealarms nicht mehr gegeben sind, erhalten Sie automatisch einen Diagnosealarm<sub>gehend</sub>. Innerhalb dieses Zeitraums (1. Diagnosealarm<sub>kommend</sub> bis letzter Diagnosealarm<sub>gehend</sub>) leuchtet die MF-LED des Moduls.

DS - Datensatz für Zugriff über CPU, PROFIBUS und PROFINET. Der Zugriff erfolgt über DS 01h. Zusätzlich können Sie über DS 00h auf die ersten 4 Byte zugreifen.

IX - Index für Zugriff über CANopen. Der Zugriff erfolgt über IX 2F01h. Zusätzlich können Sie über IX 2F00h auf die ersten 4 Byte zugreifen.

SX - Subindex für Zugriff über EtherCAT mit Index 5005h.

Näheres hierzu finden Sie im Handbuch zu Ihrem Bus-Koppler.

Name	Bytes	Funktion	Default	DS	IX	SX
ERR_A	1	Diagnose	00h	01h	2F01h	02h
MODTYP	1	Modulinformation	18h			03h
ERR_C	1	reserviert	00h			04h
ERR_D	1	reserviert	00h			05h
CHTYP	1	Kanaltyp	72h			06h
NUMBIT	1	Anzahl Diagnosebits pro Kanal	08h			07h
NUMCH	1	Anzahl Kanäle des Moduls	04h			08h
CHERR	1	Kanalfehler	00h			09h
CH0ERR	1	Kanalspezifischer Fehler	00h			0Ah
CH1ERR	1	Kanalspezifischer Fehler	00h			0Bh
CH2ERR	1	Kanalspezifischer Fehler	00h			0Ch
CH3ERR	1	Kanalspezifischer Fehler	00h			0Dh
CH4ERR... CH7ERR	4	reserviert	00h			0Eh ... 11h
DIAG_US	4	µs-Ticker (32Bit)	00h			13h

### ERR\_A Diagnose

Byte	Bit 7 ... 0
0	<ul style="list-style-type: none"> <li>■ Bit 0: gesetzt, wenn Baugruppenstörung</li> <li>■ Bit 1: gesetzt, bei Fehler intern</li> <li>■ Bit 2: gesetzt, bei Fehler extern</li> <li>■ Bit 3: gesetzt, bei Kanalfehler vorhanden</li> <li>■ Bit 6 ... 4: reserviert</li> <li>■ Bit 7: gesetzt bei Parametrierfehler</li> </ul>



**MODTYP Modulinformation**

Byte	Bit 7 ... 0
0	<ul style="list-style-type: none"> <li>■ Bit 3 ... 0: Modulklasse               <ul style="list-style-type: none"> <li>– 1000b: Funktionsmodul</li> </ul> </li> <li>■ Bit 4: gesetzt bei Kanalinformation vorhanden</li> <li>■ Bit 7 ... 5: reserviert</li> </ul>

**CHTYP Kanaltyp**

Byte	Bit 7 ... 0
0	<ul style="list-style-type: none"> <li>■ Bit 6 ... 0: Kanaltyp               <ul style="list-style-type: none"> <li>– 72h: Digitale Ausgabe</li> </ul> </li> <li>■ Bit 7: 0 (fix)</li> </ul>

**NUMBIT Diagnosebits**

Byte	Bit 7 ... 0
0	Anzahl der Diagnosebits des Moduls pro Kanal (hier 08h)

**NUMCH Kanäle**

Byte	Bit 7 ... 0
0	Anzahl der Kanäle eines Moduls (hier 04h)

**CHERR Kanalfehler**

Byte	Bit 7 ... 0
0	<ul style="list-style-type: none"> <li>■ Bit 0: gesetzt bei Fehler Ausgang I/O1</li> <li>■ Bit 1: gesetzt bei Fehler Ausgang I/O2</li> <li>■ Bit 2: gesetzt bei Fehler Ausgang I/O3</li> <li>■ Bit 3: gesetzt bei Fehler Ausgang I/O4</li> <li>■ Bit 7 ... 4: reserviert</li> </ul>

**CH0ERR...CH3ERR kanal-spezifisch**

Byte	Bit 7 ... 0
0	Diagnosealarm wegen ... <ul style="list-style-type: none"> <li>■ Bit 2 ... 0: reserviert</li> <li>■ Bit 3: Kurzschluss</li> <li>■ Bit 7 ... 4: reserviert</li> </ul>

**DIAG\_US µs-Ticker**

Byte	Bit 7 ... 0
0 ... 3	Wert des µs-Tickers bei Generierung der Diagnosedaten

**ERR\_C/D, CH4ERR ... CH7ERR reserviert**

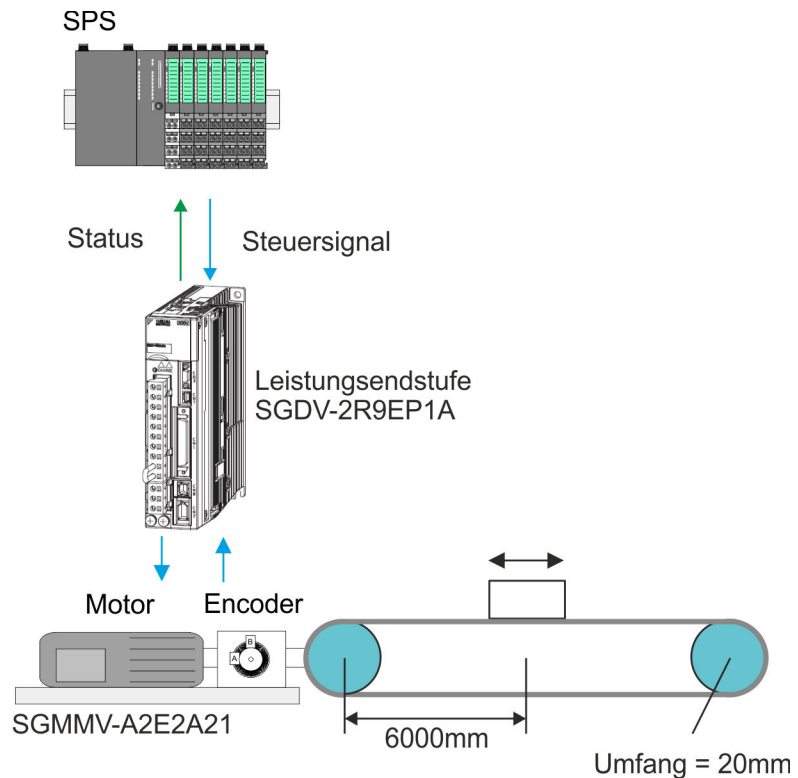
Byte	Bit 7 ... 0
0	reserviert

## 4.16 Beispiel - 054-1DA00 mit YASKAWA Sigma 5 mini

### 4.16.1 Aufgabenstellung

Im nachfolgenden wird beispielhaft die Inbetriebnahme des System SLIO Motion Moduls 054-1DA00 mit einer YASKAWA Sigma 5 mini Leistungsendstufe (Servopack) gezeigt. Im Beispiel soll der Motor 1:1 mit einer Scheibe gekoppelt sein, welche einen Umfang von 20mm hat und einen Riemen antreibt. Somit bewegt sich mit einer Umdrehung des Motors eine mit dem Riemen gekoppelte kleine Last um 20mm. Folgende Antriebs-Komponenten sind hierzu erforderlich:

- YASKAWA Leistungsendstufe SGDV-2R9EP1A (Pulse-Train-Referenz mit 17Bit-Encoder)
- YASKAWA Servomotor SGMMV-A2E2A21 (6000 U/min)



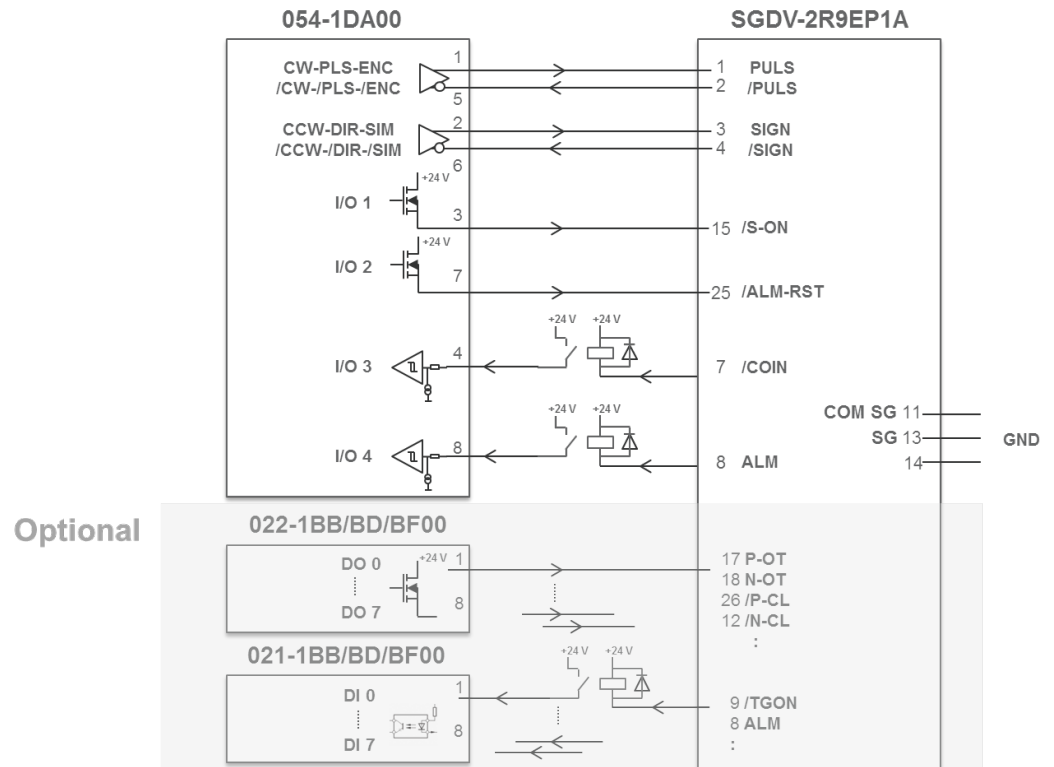
### 4.16.2 Verdrahtung

#### Grundlegender Aufbau

- Führen Sie die Verdrahtung der Servo-Komponenten gemäß den Vorgaben in den YASKAWA Handbüchern durch.
- Beachten Sie die Vorgaben zur Verdrahtung des System SLIO
  - ↳ Kap. 2.6 "Verdrahtung 8x-Peripherie-Module" Seite 24
  - ↳ "Anschlüsse" Seite 60

**Anschluss Leistungsendstufe an System SLIO**

- Schließen Sie die Leistungsendstufe gemäß folgender Abbildung an das System SLIO Motion Modul an:

**4.16.3 Inbetriebnahme der Leistungsendstufe****Grundlegende Inbetriebnahme**

- Führen Sie die grundlegende Inbetriebnahme, Konfiguration und Optimierung der Leistungsendstufe gemäß den Vorgaben in den YASKAWA-Handbüchern durch. Hierzu ist auch die Software SigmaWin+ von YASKAWA erforderlich.

**Konfiguration der Schnittstelle zur Leistungsendstufe für Testbetrieb**

Im nachfolgenden wird die Konfiguration der Schnittstelle zur Leistungsendstufe für einen Testbetrieb beschrieben. Prüfen Sie vorab, ob diese Konfiguration für ihre Anwendung geeignet ist und zu keinen Schäden führen kann! Berücksichtigen Sie auch die Kapitel Testbetrieb / Trial Operation in den YASKAWA Handbüchern. Beispielhaft soll die Schnittstelle zwischen Leistungsendstufe und Motion-Modul wie folgt betrieben werden:

- Betriebsart: Positionierung
- Encoder Auflösung Leistungsendstufe: 17Bit (131072 Encoder Pulse / U)
- Pulsform Schnittstelle: Inkremental-Encoder-Simulation (A/B) (frei gewählt, andere auch möglich)
- Durch die direkte Kopplung zwischen Motorwelle und Riemenscheibe ergibt sich eine Übersetzung von 1:1.
- Das System SLIO Motion-Modul liefert 40000 Encoder Pulse / U. Somit ergibt sich für den Getriebefaktor in Leistungsendstufe: 131072 / 40000
- Die Steuerung und Auswertung der Signale /S-ON, /ALM-RST, COIN und ALM soll direkt über das System SLIO Motion-Modul erfolgen.
- Stellen Sie die nachfolgend aufgeführten Parameter in der Leistungsendstufe ein:

Beispiel - 054-1DA00 mit YASKAWA Sigma 5 mini > Inbetriebnahme der Leistungsendstufe

### Parameter der Leistungsendstufe

Nr.	Name	Value
Pn000	Basic Function Select Switch 0	0010H
1. digit	Direction Selection	0: Sets CCW as forward direction.
2. digit	Control Method Selection	1: Position control (pulse train reference)
3. digit	Reserved (Do not change.)	0: Reserved (Do not use.)
4. digit	Reserved (Do not change.)	0: Reserved (Do not use.)
Pn200	Position Control Reference Form Selection Switch	0014H
1. digit	Reference Pulse Form	4: Two-phase pulse train with 90° phase differential (phase A + phase B) ×4, positive logic.
2. digit	Clear Signal Form	1: Clears position error at the rising edge of the signal.
3. digit	Clear Operation	0: Clears position error at the baseblock (servomotor power OFF or alarm occurred).
4. digit	Filter Selection	0: Uses reference input filter 1 for line driver signal (to 1 Mpps).
Pn20E	Electronic Gear Ratio (Numerator)	131072 (17 Bit Encoder)
Pn210	Electronic Gear Ratio (Denominator)	40000 (units)
Pn50A	Input Signal Selection 1	x701H
1. digit	Input Signal Allocation Mode	1: Changes the sequence input signal allocation for each signal.
2. digit	Servo ON (/S-ON) Signal Mapping	0: Active when CN1-15 input signal is ON (L-level).
3. digit	/P-CON Signal Mapping	7: Always active (fixed).
4. digit	P-OT Signal Mapping	x: Application specific
Pn50B	Input Signal Selection 2	xx4xH
1. digit	N-OT Signal Mapping	x: Application specific
2. digit	/ALM-RST Signal Mapping	4: Active on the falling edge of CN1-25 input signal.
3. digit	/P-CL Signal Mapping	x: Application specific
4. digit	/N-CL Signal Mapping	x: Application specific
Pn50E	Output Signal Selection 1	3xx1H
1. digit	Positioning Completion Signal Mapping (/COIN)	1: Outputs the signal from CN1-7 output terminal.
2. digit	Speed Coincidence Detection Signal Mapping (/V-CMP)	x: Application specific
3. digit	Servomotor Rotation Detection Signal Mapping (/TGON)	x: Application specific
4. digit	Servo Ready Signal Mapping (/S-RDY)	x: Application specific

#### 4.16.4 Konfiguration des System SLIO Motion-Moduls

##### Parameter für den Betrieb

Betriebsart:	Positionierung
Pulsform:	Inkremental-Encoder-Simulation (A/B), passend zur Einstellung der Leistungsendstufe
Kopplung Motion-Modul zu Leistungsendstufe:	1:1
Benutzereinheit:	0,01 mm
Verfahrweg aufgrund der Mechanik:	$20 \frac{mm}{U}$ mit U: Umdrehungen
→	2000 Einheiten $\hat{=}$ Verfahrweg von 20mm
Positionsgrenzen:	$\pm 6000mm$
→	$\frac{\pm 6000mm}{0.01mm} \hat{=} \pm 600000units$
Max. Drehzahl des Motors:	$\pm 6000 \frac{U}{min} = \pm 100 \frac{U}{s} \hat{=} \pm 2000 \frac{mm}{s}$ mit U: Umdrehungen
→	$\frac{\pm 2000 \frac{mm}{s}}{0.01mm} \hat{=} 200000 \frac{units}{s}$
Gewünschte max. Beschleunigung:	$100 \frac{mm}{s^2}$
→	$\frac{100mm}{s^2} \hat{=} 10000 \frac{units}{s^2}$
Gewünschte max. Verzögerung:	$200 \frac{mm}{s^2}$
→	$\frac{200mm}{s^2} \hat{=} 20000 \frac{units}{s^2}$
Spezifische E/A-Signale der Leistungsendstufe:	Steuerung und Auswertung erfolgt über System SLIO Motion-Modul

Beispiel - 054-1DA00 mit YASKAWA Sigma 5 mini > Einstellung der Objekte

#### 4.16.5 Einstellung der Objekte

Gemäß der Betriebsweise sind die nachfolgenden Objekte des Motion-Moduls einzustellen. Die Einstellung kann initial über bis zu 7 Modulparameter erfolgen. Nach dem Modulanlauf sind die weiteren Objekte über den *Azyklischen Kanal* zu übertragen.

##### Objekte

Index-Subindex	Wert
↳ "0x8180-02 - Getriebefaktor" Seite 123	2000000 (2000 Einheiten * 1000)
↳ "0x8480-05 - Software Positionsgrenze positiv" Seite 131	600000
↳ "0x8480-06 - Software Positionsgrenze negativ" Seite 132	-600000
↳ "0x8500-04 - Drehzahlregelung Grenze positiv" Seite 134	200000
↳ "0x8500-05 - Drehzahlregelung Grenze negativ" Seite 134	-200000
I/O1 ↳ "0x7100-01...04 - Konfiguration Digitale Eingabe I/O1...I/O4" Seite 112	0 (I/O1 wird als Ausgang benutzt)
I/O1 ↳ "0x7200-01...04 - Konfiguration Digitale Ausgabe I/O1...I/O4" Seite 114	1 (I/O1 Ausgang ist aktiviert)
I/O2 ↳ "0x7100-01...04 - Konfiguration Digitale Eingabe I/O1...I/O4" Seite 112	0 (I/O2 wird als Ausgang benutzt)
I/O2 ↳ "0x7200-01...04 - Konfiguration Digitale Ausgabe I/O1...I/O4" Seite 114	1 (I/O2 Ausgang ist aktiviert)
I/O3 ↳ "0x7200-01...04 - Konfiguration Digitale Ausgabe I/O1...I/O4" Seite 114	0 (I/O3 Ausgang ist deaktiviert)
I/O4 ↳ "0x7200-01...04 - Konfiguration Digitale Ausgabe I/O1...I/O4" Seite 114	0 (I/O4 Ausgang ist deaktiviert)
↳ "0x8E00-01 - Pulse Train Konfiguration" Seite 141	3 (Inkremental-Encoder-Simulation (A/B))
↳ "0x8E00-08 - Pulse Train Servo-On digitale Ausgabe I/O1...I/O4" Seite 143	1 (I/O1 zugeordnet)
↳ "0x8E00-09 - Pulse Train Servo-On digitale Ausgabe Polarität I/O1...I/O4" Seite 143	1 (Low Pegel bei aktiviertem DO)
↳ "0x8E00-10 - Pulse Train Alarm-Reset digitale Ausgabe I/O1...I/O4" Seite 143	2 (I/O2 zugeordnet)
↳ "0x8E00-11 - Pulse Train Alarm-Reset digitale Ausgabe Polarität I/O1...I/O4" Seite 144	1 (Low Pegel bei aktiviertem DO)
↳ "0x8E00-12 - Pulse Train In-Position digitale Eingabe I/O1...I/O4" Seite 144	3 (I/O3 zugeordnet)
↳ "0x8E00-13 - Pulse Train In-Position digitale Eingabe Polarität I/O1...I/O4" Seite 144	1 (Low Pegel bei aktiviertem DI)
↳ "0x8E00-14 - Pulse Train Alarm digitale Eingabe I/O1...I/O4" Seite 145	4 (I/O4 zugeordnet)
↳ "0x8E00-15 - Pulse Train Alarm digitale Eingabe Polarität I/O1...I/O4" Seite 145	0 (High Pegel bei aktiviertem DI)

## 4.16.6 Testbetrieb

### Vorgehensweise

Das System SLIO Motion-Modul und die Leistungsendstufe sind nun bereit für einen Testbetrieb. Über die zyklischen Daten und die Zustandsmaschine können Sie das System steuern.

↪ *Kap. 4.10 "Ein-/Ausgabe-Bereich" Seite 88*

↪ *Kap. 4.4.2 "Zustände" Seite 63*

- 1.** ➤ Setzen Sie über ↪ *"0x8100-01 - Steuerwort" Seite 117* ggf. einen zuvor aufgetretenen Fehler zurück.
- 2.** ➤ Schalten Sie über ↪ *"0x8100-01 - Steuerwort" Seite 117* das Motion-Modul in den Zustand *Betrieb freigegeben*.
- 3.** ➤ Prüfen Sie in den einzelnen Zuständen die Rückmeldung in ↪ *"0x8100-02 - Statuswort" Seite 118* und schalten Sie erst in den nächsten Zustand, wenn die Rückmeldung der erwarteten Rückmeldung entspricht. ↪ *Kap. 4.4.2 "Zustände" Seite 63*
- 4.** ➤ Im Zustand *Betrieb freigegeben* können Sie jetzt die weiteren Sollwerte wie *Zielposition, Geschwindigkeit, Beschleunigung* und *Verzögerung* vorgeben.

## 5 Objektverzeichnis

### 5.1 Anwendung

#### Adressierung

Das System SLIO Motion-Modul stellt seine Daten wie z.B. "Profilgeschwindigkeit" über ein Objektverzeichnis zur Verfügung. In diesem Objektverzeichnis sind die Objekte organisiert und durch eine eindeutige Nummer, bestehend aus *Index* und *Subindex* adressierbar. Die Nummer wird wie folgt angegeben:

0x	Index (hexadezimal)	-	Subindex (dezimal)
----	---------------------	---	--------------------

Beispiel: 0x8400-03



*Zur besseren Strukturierung und Erweiterung wurde beim System SLIO Motion-Modul eine andere Objektnummerierung (Index-Vergabe) gegenüber dem Standard CiA 402 gewählt.*

#### Index-Bereiche

Durch die Aufteilung in Index und Subindex ist eine Gruppierung möglich. Die einzelnen Bereiche sind in Gruppen zusammengehöriger Objekte gegliedert. Dieses Objektverzeichnis ist beim System SLIO Motion Modul wie folgt strukturiert:

Index-Bereich	Inhalt
0x1000 bis 0x6FFF	Allgemeine Daten und Systemdaten
0x7000 bis 0x7FFF	Daten der digitalen Ein- und Ausgabeeinheit
0x8000 bis 0x8FFF	Daten der Achse



*Jedes Objekt verfügt über einen Subindex 0. Durch Aufruf eines Objekts mit Subindex 0 bekommen Sie die Anzahl der verfügbaren Subindizes des entsprechenden Objekts zurückgeliefert.*

#### Zugriff auf das Objektverzeichnis

Die Kommunikation erfolgt über den E/A-Bereich. Die wichtigsten Daten aus dem Objektverzeichnis sind in den E/A-Bereich gemappt. ↪ *Kap. 4.10 "Ein-/Ausgabe-Bereich" Seite 88*

Im Mapping enthalten ist auch der *Azyklische Kanal*, über welchen sie azyklisch auf die Objekte des Motion-Moduls zugreifen können. Beim azyklischen Zugriff wird jeder Zugriff auf das Objektverzeichnis vom Motion-Modul quittiert. ↪ *Kap. 4.11 "Azyklischer Kanal" Seite 90*

Das Mapping kann nicht geändert werden.



*Bitte beachten Sie, wenn Sie über den Azyklische Kanal schreibend auf Objekte zugreifen, welche in den E/A-Bereich gemappt sind, so werden deren Werte wieder mit dem nächsten Zyklus überschrieben.*



## 5.2 Objekte

### 5.2.1 Übersicht

#### Erläuterung der Elemente

- Index-Sub - Index und Subindex
- Sx - Datentyp SIGNEDx
- Ux - Datentyp UNSIGNEDx
- STG - Datentyp STRING
- RW - Lese-, Schreibzugriff
- [degC] - Temperatur in degrees Celsius (°C)
- [inc] - Inkrement - Impulse eines Encoders
- [User] - Die Einheit [User] ist eine benutzerdefinierte Einheit (Unit), welche Sie über [↪ "0x8180-02 - Getriebefaktor" Seite 123](#) einstellen können.
- \* - Objekt, welches in [↪ Kap. 4.10 "Ein-/Ausgabe-Bereich" Seite 88](#) gemappt ist. Wenn Sie über den *Azyklische Kanal* schreibend auf dieses Objekte zugreifen, so wird mit dem nächsten Zyklus der Wert überschrieben.
- \*\* - Objekt, welches passwortgesichert in allen Zuständen der Zustandsmaschine geschrieben werden kann. Ansonsten können Objekte nur im Zustand *"Einschalten gesperrt"* geschrieben werden. [↪ "Zugriff auf die Zustandsmaschine" Seite 64](#)  
[↪ Kap. 5.2.3 "Passwort und Sicherheit - 0x1100" Seite 110](#)

**Verfügbare Objekte**

- ↳ "0x1000-00 - Gerätetyp" Seite 108
- ↳ "0x1008-00 - Hersteller Gerätename" Seite 109
- ↳ "0x100A-00 - Hersteller Software-Version" Seite 109
- ↳ "0x1018-00 - Produkt - Anzahl der Einträge" Seite 109
- ↳ "0x1018-02 - Produkt-ID" Seite 109
- ↳ "0x1018-03 - Revisionsnummer" Seite 109
- ↳ "0x1018-04 - Seriennummer" Seite 110
- ↳ "0x1018-05 - Modulkategorie" Seite 110
- ↳ "0x1100-00 - Passwort und Sicherheit - Anzahl der Einträge" Seite 110
- ↳ "0x1100-01 - Passwort" Seite 110
- ↳ "0x6100-00 - Systemkommando - Anzahl der Einträge" Seite 111
- ↳ "0x6100-10 - Systemkommunikation Ausfallzeit Maximum" Seite 111
- ↳ "0x7100-00 - Digitale Eingänge - Anzahl der Einträge" Seite 111
- ↳ "0x7100-01...04 - Konfiguration Digitale Eingabe I/O1...I/O4" Seite 112
- ↳ "0x7100-05 - Status Digitale Eingabe I/O1...I/O4" Seite 113
- ↳ "0x7200-00 - Digitale Ausgänge - Anzahl der Einträge" Seite 113
- ↳ "0x7200-01...04 - Konfiguration Digitale Ausgabe I/O1...I/O4" Seite 114
- ↳ "0x7200-05 - Status Digitale Ausgabe I/O1...I/O4 Istwert" Seite 115
- ↳ "0x7200-06 - Status Digitale Ausgabe I/O1...I/O4 Sollwert" Seite 116
- ↳ "0x8100-00 - Antrieb steuern - Anzahl der Einträge" Seite 116
- ↳ "0x8100-01 - Steuerwort" Seite 117
- ↳ "0x8100-02 - Statuswort" Seite 118
- ↳ "0x8100-03 - Fehlercode" Seite 119
- ↳ "0x8100-04 - Bitleiste Begrenzungen" Seite 120
- ↳ "0x8100-05 - Bitleiste Warnungen" Seite 121
- ↳ "0x8100-06 - Bitleiste Fehler" Seite 122
- ↳ "0x8180-00 - Antrieb konfigurieren - Anzahl der Einträge" Seite 122
- ↳ "0x8180-02 - Getriebefaktor" Seite 123
- ↳ "0x8200-00 - Optionen - Anzahl der Einträge" Seite 123
- ↳ "0x8200-01 - Konfiguration Schnellhalt" Seite 124
- ↳ "0x8200-05 - Konfiguration Fehlerreaktion" Seite 124
- ↳ "0x8280-00 - Betriebsart - Anzahl der Einträge" Seite 124
- ↳ "0x8280-01 - Sollbetriebsart" Seite 125
- ↳ "0x8280-02 - Istbetriebsart" Seite 125
- ↳ "0x8300-00 - Referenzfahrt - Anzahl der Einträge" Seite 126
- ↳ "0x8300-02 - Referenzfahrt-Methode" Seite 126
- ↳ "0x8300-03 - Referenzfahrt digitaler Eingang I/O1...I/O4" Seite 127
- ↳ "0x8300-04 - Referenzfahrt digitaler Eingang Polarität I/O1...I/O4" Seite 127
- ↳ "0x8300-05 - Referenzfahrt Zielposition" Seite 127
- ↳ "0x8300-06 - Referenzfahrt Geschwindigkeit V1" Seite 128

- ↳ "0x8300-07 - Referenzfahrt Geschwindigkeit V2" Seite 128
- ↳ "0x8300-08 - Referenzfahrt Beschleunigung" Seite 128
- ↳ "0x8300-09 - Referenzfahrt Verzögerung" Seite 128
- ↳ "0x8300-10 - Referenzfahrt Offset" Seite 129
- ↳ "0x8400-00 - Positionsprofil - Anzahl der Einträge" Seite 129
- ↳ "0x8400-02 - Positionsprofil Zielposition" Seite 129
- ↳ "0x8400-03 - Positionsprofil Zielgeschwindigkeit" Seite 130
- ↳ "0x8400-04 - Positionsprofil Zielbeschleunigung" Seite 130
- ↳ "0x8400-05 - Positionsprofil Zielverzögerung" Seite 130
- ↳ "0x8480-00 - Positionen und Grenzwerte - Anzahl der Einträge" Seite 130
- ↳ "0x8480-02 - Istposition" Seite 131
- ↳ "0x8480-03 - Sollposition" Seite 131
- ↳ "0x8480-05 - Software Positionsgrenze positiv" Seite 131
- ↳ "0x8480-06 - Software Positionsgrenze negativ" Seite 132
- ↳ "0x8480-07 - Bereichsgrenze positive Richtung" Seite 132
- ↳ "0x8480-08 - Bereichsgrenze negative Richtung" Seite 132
- ↳ "0x8480-09 - Zielfenster" Seite 133
- ↳ "0x8480-10 - Schleppfehler" Seite 133
- ↳ "0x8500-00 - Drehzahlregelung - Anzahl der Einträge" Seite 133
- ↳ "0x8500-01 - Drehzahlregelung Konfiguration" Seite 133
- ↳ "0x8500-02 - Drehzahlregelung Istgeschwindigkeit" Seite 134
- ↳ "0x8500-03 - Drehzahlregelung Sollwert" Seite 134
- ↳ "0x8500-04 - Drehzahlregelung Grenze positiv" Seite 134
- ↳ "0x8500-05 - Drehzahlregelung Grenze negativ" Seite 134
- ↳ "0x8580-00 - Beschleunigung und Verzögerung - Anzahl der Einträge" Seite 135
- ↳ "0x8580-02 - Istbeschleunigung bzw. Istverzögerung" Seite 135
- ↳ "0x8580-03 - Schnellhalt-Verzögerung" Seite 135
- ↳ "0x8580-04 - Beschleunigungsgrenze" Seite 135
- ↳ "0x8580-06 - Verzögerungsgrenze" Seite 136
- ↳ "0x8680-00 - Spannungen - Anzahl der Einträge" Seite 136
- ↳ "0x8680-02 - Leistungsversorgung Spannung Istwert" Seite 136
- ↳ "0x8680-04 - Leistungsversorgung Spannung Warnung Untergrenze" Seite 136
- ↳ "0x8680-05 - Leistungsversorgung Spannung Warnung Obergrenze" Seite 137
- ↳ "0x8680-06 - Leistungsversorgung Spannung Fehler Untergrenze" Seite 137
- ↳ "0x8680-07 - Leistungsversorgung Spannung Fehler Obergrenze" Seite 137
- ↳ "0x8680-08 - Steuerspannung Leistungsendstufe Istwert" Seite 137
- ↳ "0x8680-10 - Steuerspannung Leistungsendstufe Warnung Untergrenze" Seite 138
- ↳ "0x8680-11 - Steuerspannung Leistungsendstufe Warnung Obergrenze" Seite 138
- ↳ "0x8680-12 - Steuerspannung Leistungsendstufe Fehler Untergrenze" Seite 138
- ↳ "0x8680-13 - Steuerspannung Leistungsendstufe Fehler Obergrenze" Seite 138
- ↳ "0x8780-00 - Temperaturen - Anzahl der Einträge" Seite 139

Objekte > Informationen über das Produkt - 0x1000...0x1018

- ↳ "0x8780-02 - Temperatur  $\mu$ -Controller Istwert" Seite 139
- ↳ "0x8780-03 - Temperatur  $\mu$ -Controller Warnung Obergrenze" Seite 139
- ↳ "0x8780-04 - Temperatur  $\mu$ -Controller Fehler Obergrenze" Seite 139
- ↳ "0x8780-05 - Temperatur  $\mu$ -Controller Offset" Seite 140
- ↳ "0x8780-06 - Temperatur  $\mu$ -Controller Verstärkungsfaktor" Seite 140
- ↳ "0x8E00-00 - Pulse Train Parameter - Anzahl der Einträge" Seite 140
- ↳ "0x8E00-01 - Pulse Train Konfiguration" Seite 141
- ↳ "0x8E00-02 - Pulse Train Pulse pro Umdrehung" Seite 142
- ↳ "0x8E00-03 - Pulse Train Sollfrequenz" Seite 142
- ↳ "0x8E00-04 - Pulse Train max. Frequenz" Seite 142
- ↳ "0x8E00-08 - Pulse Train Servo-On digitale Ausgabe I/O1...I/O4" Seite 143
- ↳ "0x8E00-09 - Pulse Train Servo-On digitale Ausgabe Polarität I/O1...I/O4" Seite 143
- ↳ "0x8E00-10 - Pulse Train Alarm-Reset digitale Ausgabe I/O1...I/O4" Seite 143
- ↳ "0x8E00-11 - Pulse Train Alarm-Reset digitale Ausgabe Polarität I/O1...I/O4" Seite 144
- ↳ "0x8E00-12 - Pulse Train In-Position digitale Eingabe I/O1...I/O4" Seite 144
- ↳ "0x8E00-13 - Pulse Train In-Position digitale Eingabe Polarität I/O1...I/O4" Seite 144
- ↳ "0x8E00-14 - Pulse Train Alarm digitale Eingabe I/O1...I/O4" Seite 145
- ↳ "0x8E00-15 - Pulse Train Alarm digitale Eingabe Polarität I/O1...I/O4" Seite 145
- ↳ "0x8F00-00 - Encoder - Anzahl der Einträge" Seite 145
- ↳ "0x8F00-01 - Encoder Rückführung Konfiguration" Seite 146
- ↳ "0x8F00-02 - Encoder Istwert" Seite 146

### 5.2.2 Informationen über das Produkt - 0x1000...0x1018

#### 0x1000-00 - Gerätetyp

Index-Sub	Typ	RW	Default	Wertebereich	Einheit	Beschreibung
0x1000-00	U32	R	0	0 ... 0xFFFFFFFF		Gerätetyp

↳ "Erläuterung der Elemente" Seite 105

Hier bekommen Sie den Gerätetyp gemäß CiA 402 angezeigt.

MSB																LSB															
31				24				23				16				15				0											
Additional information																Device profile number															
Mode bit = 0x00								Type = 0x00								0x0192															

### 0x1008-00 - Hersteller Gerätename

Index-Sub	Typ	RW	Default	Wertebereich	Einheit	Beschreibung
0x1008-00	U32	R	0	0 ... 0xFFFFFFFF		Hersteller Gerätename

↳ "Erläuterung der Elemente" Seite 105

Hier finden Sie den Namen des Motion-Moduls ASCII codiert: 0x50544D31: "PTM1"

### 0x100A-00 - Hersteller Software-Version

Index-Sub	Typ	RW	Default	Wertebereich	Einheit	Beschreibung
0x100A-00	U32	R	aktuelle Version	0 ... 0xFFFFFFFF		Hersteller Software-Version

↳ "Erläuterung der Elemente" Seite 105

Hier finden Sie die Software-Version des Motion-Moduls 8Bit codiert z.B. 0x01050300:  
V1.5.3.0

### 0x1018-00 - Produkt - Anzahl der Einträge

Index-Sub	Typ	RW	Default	Wertebereich	Einheit	Beschreibung
0x1018-00	U08	R	5	5		Produkt - Anzahl der Einträge

↳ "Erläuterung der Elemente" Seite 105

### 0x1018-02 - Produkt-ID

Index-Sub	Typ	RW	Default	Wertebereich	Einheit	Beschreibung
0x1018-02	U32	R	0x534C49 4F	0 ... 0xFFFFFFFF		Produkt-ID

↳ "Erläuterung der Elemente" Seite 105

Hier finden Sie gemäß CiA 402 die Produkt-ID des Motion-Moduls: 0x534C494F

### 0x1018-03 - Revisions- nummer

Index-Sub	Typ	RW	Default	Wertebereich	Einheit	Beschreibung
0x1018-03	U32	R	0	0 ... 0xFFFFFFFF		Revisionsnummer

↳ "Erläuterung der Elemente" Seite 105

Hier finden Sie gemäß CiA 402 die Revisionsnummer des Motion-Moduls. Aktuell wird dieses Objekt nicht verwendet und liefert 0 zurück.

Objekte &gt; Passwort und Sicherheit - 0x1100

**0x1018-04 - Seriennummer**

Index-Sub	Typ	RW	Default	Wertebereich	Einheit	Beschreibung
0x1018-04	U32	R	0	0 ... 0xFFFFFFFF		Seriennummer

☞ "Erläuterung der Elemente" Seite 105

Hier finden Sie gemäß CiA 402 die Seriennummer des Motion-Moduls. Aktuell wird dieses Objekt nicht verwendet und liefert 0 zurück.

**0x1018-05 - Modulkategorie**

Index-Sub	Typ	RW	Default	Wertebereich	Einheit	Beschreibung
0x1018-05	U32	R	0	0 ... 200		Modulkategorie

☞ "Erläuterung der Elemente" Seite 105

Hier finden Sie gemäß CiA 402 die Modulkategorie des Motion-Moduls: 0x41: PTM

**5.2.3 Passwort und Sicherheit - 0x1100****0x1100-00 - Passwort und Sicherheit - Anzahl der Einträge**

Index-Sub	Typ	RW	Default	Wertebereich	Einheit	Beschreibung
0x1100-00	U08	R	2	2		Passwort und Sicherheit - Anzahl der Einträge

☞ "Erläuterung der Elemente" Seite 105

**0x1100-01 - Passwort**

Index-Sub	Typ	RW	Default	Wertebereich	Einheit	Beschreibung
0x1100-01	U32	R/W**	0	0 ... 0xFFFFFFFF		Passwort

☞ "Erläuterung der Elemente" Seite 105

Mit diesem Objekt können Sie das Passwort aktivieren, welches das Beschreiben von Objekten in allen Zuständen der Zustandsmaschine erlaubt. Ansonsten können Objekte, wenn nichts anderes erwähnt, nur im Zustand *"Einschalten gesperrt"* geschrieben werden. Das Passwort lautet: 0xABCDABCD und kann nicht geändert werden. ☞ *"Zugriff auf die Zustandsmaschine" Seite 64*

## 5.2.4 Systemkommando - 0x6100

### 0x6100-00 - Systemkommando - Anzahl der Einträge

Index-Sub	Typ	RW	Default	Wertebereich	Einheit	Beschreibung
0x6100-00	U08	R	17	17		Systemkommando - Anzahl der Einträge
↳ "Erläuterung der Elemente" Seite 105						

### 0x6100-10 - Systemkommunikation Ausfallzeit Maximum

Index-Sub	Typ	RW	Default	Wertebereich	Einheit	Beschreibung
0x6100-10	U32	R/W	0	0 ... 0xFFFFFFFF	[mS]	Systemkommunikation Ausfallzeit Maximum
↳ "Erläuterung der Elemente" Seite 105						

Mit diesem Objekt können Sie die Überwachung der zyklischen Kommunikation zum System SLIO Bus und damit zum Feldbus aktivieren. Erfolgt innerhalb der angegebenen Zeit in ms keine Kommunikation, geht das Motion-Modul in den Fehlerzustand über. Erfordert die Applikation eine zyklische Kommunikation mit dem Motion-Modul und kann die Überwachung des Zyklus auf Seite des Feldbuskopplers oder der CPU nicht sichergestellt werden, sollte in diesem Objekt eine Überwachungszeit eingetragen werden. Vor eingestellt ist keine Überwachung aktiv.

## 5.2.5 Digitale Eingänge I/O1...I/O4 - 0x7100

### 0x7100-00 - Digitale Eingänge - Anzahl der Einträge

Index-Sub	Typ	RW	Default	Wertebereich	Einheit	Beschreibung
0x7100-00	U08	R	5	5		Digitale Eingänge - Anzahl der Einträge
↳ "Erläuterung der Elemente" Seite 105						
↳ Kap. 4.8 "Einsatz I/O1...I/O4" Seite 84						

### 0x7100-01...04 - Konfiguration Digitale Eingabe I/O1...I/O4

Index-Sub	Typ	RW	Default	Wertebereich	Einheit	Beschreibung
0x7100-01	U08	R/W**	1	0 ... 1		Konfiguration Digitale Eingabe I/O1
0x7100-02	U08	R/W**	1	0 ... 1		Konfiguration Digitale Eingabe I/O2
0x7100-03	U08	R/W**	1	0 ... 1		Konfiguration Digitale Eingabe I/O3
0x7100-04	U08	R/W**	1	0 ... 1		Konfiguration Digitale Eingabe I/O4

↳ "Erläuterung der Elemente" Seite 105

Mit diesen Objekten werden die vier digitalen Ein-/Ausgänge I/O1...I/O4 physikalisch konfiguriert.

- 0: Der I/Ox wird als digitaler Ausgang benutzt
  - DC 24V
  - 500 mA
  - High-side (source)
- 1: Der I/Ox wird als digitaler Eingang benutzt
  - DC 24V
  - IEC 61131-2 Typ 3
  - High-side (sink)
- Die Eingänge können immer gelesen werden, daher ist deren Konfiguration unabhängig von der Konfiguration als Ausgänge (Objekt 0x7200-01 ... -04).
- Ist ein digitaler Ein-/Ausgang durch Objekt 0x7200 als Ausgang konfiguriert, kann dieser über die zyklischen Daten *Status DO* zurückgelesen werden. Es ist der tatsächlich an den digitalen Treiberstufen anliegende Wert und nicht der durch die zyklischen Daten *Status DI* oder das System generierte Sollwert.
- Wird ein digitaler Ein-/Ausgang vom System verwendet (durch Objekt 0x8300 oder 0x8E00 festzulegen), kann dieser auch über die zyklischen Daten *Status DI* zurückgelesen werden.



### 0x7100-05 - Status Digitale Eingabe I/O1...I/O4

Index-Sub	Typ	RW	Default	Wertebereich	Einheit	Beschreibung
0x7100-05*	U08	R	0	0 ... 0xFF		Status Digitale Eingabe I/O1...I/O4

↳ "Erläuterung der Elemente" Seite 105

Dieses Objekt enthält die Istwerte der digitalen Eingänge I/O1...I/O4. Sie finden dieses auch im Ein-/Ausgabe-Bereich.



Bitte beachten Sie, wenn Sie über den Azyklische Kanal schreibend auf Objekte zugreifen, welche in den E/A-Bereich gemappt sind, so werden deren Werte wieder mit dem nächsten Zyklus überschrieben.

#### Bit 3 ... 0

3	2	1	0	Beschreibung
x	x	x	0	Eingang I/O1 hat Signal "0"
x	x	x	1	Eingang I/O1 hat Signal "1"
x	x	0	x	Eingang I/O2 hat Signal "0"
x	x	1	x	Eingang I/O2 hat Signal "1"
x	0	x	x	Eingang I/O3 hat Signal "0"
x	1	x	x	Eingang I/O3 hat Signal "1"
0	x	x	x	Eingang I/O4 hat Signal "0"
1	x	x	x	Eingang I/O4 hat Signal "1"

## 5.2.6 Digitale Ausgänge I/O1...I/O4 - 0x7200

### 0x7200-00 - Digitale Ausgänge - Anzahl der Einträge

Index-Sub	Typ	RW	Default	Wertebereich	Einheit	Beschreibung
0x7200-00	U08	R	8	8		Digitale Ausgänge - Anzahl der Einträge

↳ "Erläuterung der Elemente" Seite 105

↳ Kap. 4.8 "Einsatz I/O1...I/O4" Seite 84

Objekte &gt; Digitale Ausgänge I/O1...I/O4 - 0x7200

**0x7200-01...04 - Konfiguration Digitale Ausgabe I/O1...I/O4**

Index-Sub	Typ	RW	Default	Wertebereich	Einheit	Beschreibung
0x7200-01	U08	R/W**	0	0 ... 1		Konfiguration Digitale Ausgabe I/O1
0x7200-02	U08	R/W**	0	0 ... 1		Konfiguration Digitale Ausgabe I/O2
0x7200-03	U08	R/W**	0	0 ... 1		Konfiguration Digitale Ausgabe I/O3
0x7200-04	U08	R/W**	0	0 ... 1		Konfiguration Digitale Ausgabe I/O4

↳ "Erläuterung der Elemente" Seite 105

Mit diesen Objekten werden die vier digitalen Ein-/Ausgänge I/O1...I/O4 als Ausgänge konfiguriert. Ist ein digitaler Ein-/Ausgang als Ausgang konfiguriert, so können Sie diesen über die zyklischen Daten zurücklesen. Dies ist der tatsächlich an den digitalen Treiberstufen anliegende Wert.

Wert	Beschreibung
0	Der Ausgang ist deaktiviert.
1	Der Ausgang ist aktiviert und kann über die zyklischen Daten ↳ "0x7200-06 - Status Digitale Ausgabe I/O1...I/O4 Sollwert" Seite 116 gesteuert werden.

### 0x7200-05 - Status Digitale Ausgabe I/O1...I/O4 Istwert

Index-Sub	Typ	RW	Default	Wertebereich	Einheit	Beschreibung
0x7200-05*	U08	R	0	0 ... 0xFF		Status Digitale Ausgabe I/O1...I/O4 Istwert

🔗 "Erläuterung der Elemente" Seite 105

Dieses Objekt enthält die Istwerte der digitalen Ausgänge. Sie finden dieses auch im Ein-/Ausgabe-Bereich.



*Bitte beachten Sie, wenn Sie über den Azyklische Kanal schreibend auf Objekte zugreifen, welche in den E/A-Bereich gemappt sind, so werden deren Werte wieder mit dem nächsten Zyklus überschrieben.*

#### Bit 3 ... 0

3	2	1	0	Beschreibung
x	x	x	0	I/O1 hat Signal "0"
x	x	x	1	I/O1 hat Signal "1"
x	x	0	x	I/O2 hat Signal "0"
x	x	1	x	I/O2 hat Signal "1"
x	0	x	x	I/O3 hat Signal "0"
x	1	x	x	I/O3 hat Signal "1"
0	x	x	x	I/O4 hat Signal "0"
1	x	x	x	I/O4 hat Signal "1"

Objekte &gt; Antrieb steuern - 0x8100

### 0x7200-06 - Status Digitale Ausgabe I/O1...I/O4 Sollwert

Index-Sub	Typ	RW	Default	Wertebereich	Einheit	Beschreibung
0x7200-06*	U08	R/W**	0	0 ... 0xFF		Status Digitale Ausgabe I/O1...I/O4 Sollwert

↳ "Erläuterung der Elemente" Seite 105

Dieses Objekt enthält die Sollwerte der digitalen Ausgänge I/O1...I/O4. Sie finden diese auch in den zyklischen Daten im Ein-/Ausgabe-Bereich.



Bitte beachten Sie, wenn Sie über den Azyklische Kanal schreibend auf Objekte zugreifen, welche in den E/A-Bereich gemappt sind, so werden deren Werte wieder mit dem nächsten Zyklus überschrieben.

#### Bit 3 ... 0

3	2	1	0	Beschreibung
x	x	x	0	Ausgang I/O1 hat Signal "0"
x	x	x	1	Ausgang I/O1 hat Signal "1"
x	x	0	x	Ausgang I/O2 hat Signal "0"
x	x	1	x	Ausgang I/O2 hat Signal "1"
x	0	x	x	Ausgang I/O3 hat Signal "0"
x	1	x	x	Ausgang I/O3 hat Signal "1"
0	x	x	x	Ausgang I/O4 hat Signal "0"
1	x	x	x	Ausgang I/O4 hat Signal "1"

## 5.2.7 Antrieb steuern - 0x8100

### 0x8100-00 - Antrieb steuern - Anzahl der Einträge

Index-Sub	Typ	RW	Default	Wertebereich	Einheit	Beschreibung
0x8100-00	U08	R	6	6		Antrieb steuern - Anzahl der Einträge

↳ "Erläuterung der Elemente" Seite 105



Bei diesem Modul emuliert die Zustandsmaschine die Zustände der angebunden Leistungsstufe. Sie stellt nicht deren tatsächlichen Zustände dar. Erst durch Anpassung der DIO-Signale an die Signale der Leistungsstufe wie z.B. S-ON, ALM-RST, S-RDY und COIN, können Sie deren Zustände steuern.

↳ Kap. 4.8 "Einsatz I/O1...I/O4" Seite 84

**0x8100-01 - Steuerwort**

Index-Sub	Typ	RW	Default	Wertebereich	Einheit	Beschreibung
0x8100-01*	U16	R/W**	0	0 ... 65535		Steuerwort

↳ "Erläuterung der Elemente" Seite 105

↳ Kap. 4.4.2 "Zustände" Seite 63

Mit dem *Steuerwort* können Sie den aktuelle Zustand des Motorcontrollers ändern bzw. alle Fehlerbits zurücksetzen.

**Bit 3 ... 0 - Antriebstatus steuern**

3	2	1	0	Beschreibung
x	1	1	0	Ausschalten
0	1	1	1	Einschalten
1	1	1	1	Einschalten und Betrieb freigeben
x	x	0	x	Spannung abschalten
0	1	1	1	Betrieb sperren
1	1	1	1	Betrieb freigeben
x	0	1	x	Schnellhalt

**Bit 15 ... 4 - Fehlerbits zurücksetzen**

15...8	7	6 ...4	Beschreibung
reserviert	0→1	reserviert	Flanke 0-1 setzt alle Fehler-Bits in ↳ "0x8100-06 - Bitleiste Fehler" Seite 122 zurück.

**0x8100-02 - Statuswort**

Index-Sub	Typ	RW	Default	Wertebereich	Einheit	Beschreibung
0x8100-02*	U16	R	0	0 ... 65535		Statuswort

↳ "Erläuterung der Elemente" Seite 105

↳ Kap. 4.4.2 "Zustände" Seite 63



Bitte beachten Sie, dass die Datenbits nicht dauerhaft anstehen und ggf. für weitere Bearbeitung zwischengespeichert werden müssen!

**Bit 7 ... 0 - Antriebstatus Zustandsmaschine**

7	6	5	4	3	2	1	0	hex	Beschreibung
x	0	x	x	0	0	0	0	0x00	Zustand "Nicht einschaltbereit"
x	1	x	x	0	0	0	0	0x40	Zustand "Einschalten gesperrt"
x	0	1	x	0	0	0	1	0x21	Zustand "Einschaltbereit"
x	0	1	x	0	0	1	1	0x23	Zustand "Eingeschaltet"
x	0	1	x	0	1	1	1	0x27	Zustand "Betrieb freigegeben"
x	0	0	x	0	1	1	1	0x07	Zustand "Schnellhalt aktiv"
x	0	x	x	1	1	1	1	0x0F	Zustand "Fehlerreaktion aktiv"
x	0	x	x	1	0	0	0	0x08	Zustand "Fehler" ↳ "0x8100-03 - Fehlercode" Seite 119
1	x	x	x	x	x	x	x	0x80	Eine Warnung ist aufgetreten ↳ "0x8100-05 - Bit-leiste Warnungen" Seite 121

**Bit 15 ... 8 - Betriebsartenstatus**

15	14	13	12	11	10	9	8	Beschreibung
x	x	x	x	x	0	x	x	Zielposition nicht erreicht (Achse wird gebremst)
x	x	x	x	x	1	x	x	Zielposition erreicht (Achsgeschwindigkeit = 0)
x	x	x	x	0	x	x	x	Es ist keine interne Begrenzung aktiv
x	x	x	x	1	x	x	x	Es ist eine interne Begrenzung aktiv. Die Art der Begrenzung ist abhängig von der Betriebsart.

**0x8100-03 - Fehlercode**

Index-Sub	Typ	RW	Default	Wertebereich	Einheit	Beschreibung
0x8100-03	U16	R	0	0 ... 65535		Fehlercode

↳ "Erläuterung der Elemente" Seite 105

Dieses Objekt gibt den letzten aufgetretenen Fehlercode an, der im System SLIO Motion-Modul aufgetreten ist. Eine Sammelmeldung erhalten Sie über Bit 3 in ↳ "0x8100-02 - Statuswort" Seite 118. Es gibt folgende Fehlermeldungen:

**Fehler**

Code	Beschreibung
0x3210	Leistungsversorgung Überspannung ↳ "0x8680-07 - Leistungsversorgung Spannung Fehler Obergrenze" Seite 137
0x3220	Leistungsversorgung Unterspannung ↳ "0x8680-12 - Steuerspannung Leistungsendstufe Fehler Untergrenze" Seite 138
0x4310	Temperatur $\mu$ -Controller überschritten ↳ "0x8780-04 - Temperatur $\mu$ -Controller Fehler Obergrenze" Seite 139
0x5115	Steuerspannung Leistungsendstufe außerhalb des Bereichs. ↳ "0x8680-12 - Steuerspannung Leistungsendstufe Fehler Untergrenze" Seite 138 ↳ "0x8680-13 - Steuerspannung Leistungsendstufe Fehler Obergrenze" Seite 138
0xF010	Systemkommunikation Zeitüberschreitung ↳ "0x6100-10 - Systemkommunikation Ausfallzeit Maximum" Seite 111
0xF011	Die Befehlsausgabesperre (BASP) ist aktiv.
0xF020	Die gewählte Betriebsart wird nicht unterstützt. ↳ "0x8280-01 - Sollbetriebsart" Seite 125
0xF030	Die Leistungsendstufe meldet einen Alarm zurück über I/Ox. ↳ "0x8E00-14 - Pulse Train Alarm digitale Eingabe I/O1...I/O4" Seite 145
0xF080	Es ist ein interner Fehler aufgetreten - bitte kontaktieren Sie den Support!

**0x8100-04 - Bitleiste  
Begrenzungen**

Index-Sub	Typ	RW	Default	Wertebereich	Einheit	Beschreibung
0x8100-04	U32	R	0	0 ... 0xFFFFFFFF		Bitleiste Begrenzungen

0: nicht aktiv, 1: aktiv

- Bit 3 ... 0: reserviert
- Bit 4: Drehzahlbegrenzung
  - ↪ "0x8500-03 - Drehzahlregelung Sollwert" Seite 134 > ↪ "0x8500-04 - Drehzahlregelung Grenze positiv" Seite 134
  - ↪ "0x8500-03 - Drehzahlregelung Sollwert" Seite 134 < ↪ "0x8500-05 - Drehzahlregelung Grenze negativ" Seite 134
- Bit 7 ... 5: reserviert
- Bit 8: Lage der Sollposition
  - 0: Position liegt außerhalb der zulässigen Grenzen
  - 1: Position liegt innerhalb der zulässigen Grenzen
  - ↪ "0x8400-02 - Positionsprofil Zielposition" Seite 129 > ↪ "0x8480-05 - Software Positionsgrenze positiv" Seite 131
  - ↪ "0x8400-02 - Positionsprofil Zielposition" Seite 129 < ↪ "0x8480-06 - Software Positionsgrenze negativ" Seite 132
  - ↪ "0x8480-03 - Sollposition" Seite 131 > ↪ "0x8480-05 - Software Positionsgrenze positiv" Seite 131
  - ↪ "0x8480-03 - Sollposition" Seite 131 < ↪ "0x8480-06 - Software Positionsgrenze negativ" Seite 132
- Bit 9: Lage der Istposition
  - 0: Position liegt außerhalb der zulässigen Grenzen
  - 1: Position liegt innerhalb der zulässigen Grenzen
  - ↪ "0x8480-02 - Istposition" Seite 131 > ↪ "0x8480-05 - Software Positionsgrenze positiv" Seite 131
  - ↪ "0x8480-02 - Istposition" Seite 131 < ↪ "0x8480-06 - Software Positionsgrenze negativ" Seite 132
- Bit 31 ... 10: reserviert

↪ "Erläuterung der Elemente" Seite 105



**0x8100-05 - Bitleiste  
Warnungen**

Index-Sub	Typ	RW	Default	Wertebereich	Einheit	Beschreibung
0x8100-05	U32	R	0	0 ... 0xFFFFFFFF		Bitleiste Warnungen

0: nicht aktiv, 1: aktiv

- Bit 11...0: reserviert
- Bit 12: Temperaturwarnung  $\mu$ -Controller
  - ☞ "0x8780-02 - Temperatur  $\mu$ -Controller Istwert" Seite 139 > ☞ "0x8780-03 - Temperatur  $\mu$ -Controller Warnung Obergrenze" Seite 139
- Bit 15...13: reserviert
- Bit 16: Warnung Unterspannung  $U_{IN}$  24V<sub>DC</sub>
  - ☞ "0x8680-02 - Leistungsversorgung Spannung Istwert" Seite 136 < ☞ "0x8680-04 - Leistungsversorgung Spannung Warnung Untergrenze" Seite 136
- Bit 17: Warnung Überspannung  $U_{IN}$  24V<sub>DC</sub>
  - ☞ "0x8680-02 - Leistungsversorgung Spannung Istwert" Seite 136 > ☞ "0x8680-05 - Leistungsversorgung Spannung Warnung Obergrenze" Seite 137
- Bit 18: Warnung Unterspannung Ansteuerung Leistungsstufe im Motion-Modul
  - ☞ "0x8680-08 - Steuerspannung Leistungsstufe Istwert" Seite 137 < ☞ "0x8680-10 - Steuerspannung Leistungsstufe Warnung Untergrenze" Seite 138
- Bit 19: Warnung Überspannung Ansteuerung Leistungsstufe im Motion-Modul
  - ☞ "0x8680-08 - Steuerspannung Leistungsstufe Istwert" Seite 137 > ☞ "0x8680-11 - Steuerspannung Leistungsstufe Warnung Obergrenze" Seite 138
- Bit 31 ... 20: reserviert

☞ "Erläuterung der Elemente" Seite 105

☞ Kap. 4.14 "Überwachung und Fehlerreaktion" Seite 93

Objekte &gt; Antrieb konfigurieren - 0x8180

**0x8100-06 - Bitleiste Fehler**

Index-Sub	Typ	RW	Default	Wertebereich	Einheit	Beschreibung
0x8100-06	U32	R	0	0 ... 0xFFFFFFFF		Bitleiste Fehler

0: nicht aktiv, 1: aktiv

- Bit 11...0: reserviert
- Bit 12: Temperaturfehler  $\mu$ -Controller <sup>1)</sup>
  - ☞ "0x8780-02 - Temperatur  $\mu$ -Controller Istwert" Seite 139 > ☞ "0x8780-04 - Temperatur  $\mu$ -Controller Fehler Obergrenze" Seite 139
- Bit 15...13: reserviert
- Bit 16: Fehler Unterspannung  $U_{IN}$  24V<sub>DC</sub>
  - ☞ "0x8680-02 - Leistungsversorgung Spannung Istwert" Seite 136 < ☞ "0x8680-06 - Leistungsversorgung Spannung Fehler Untergrenze" Seite 137
- Bit 17: Fehler Überspannung  $U_{IN}$  24V<sub>DC</sub>
  - ☞ "0x8680-02 - Leistungsversorgung Spannung Istwert" Seite 136 > ☞ "0x8680-07 - Leistungsversorgung Spannung Fehler Obergrenze" Seite 137
- Bit 18: Fehler Unterspannung Ansteuerung Leistungsstufe im Motion-Modul
  - ☞ "0x8680-08 - Steuerspannung Leistungsstufe Istwert" Seite 137 < ☞ "0x8680-12 - Steuerspannung Leistungsstufe Fehler Untergrenze" Seite 138
- Bit 19: Fehler Überspannung Ansteuerung Leistungsstufe im Motion-Modul
  - ☞ "0x8680-08 - Steuerspannung Leistungsstufe Istwert" Seite 137 > ☞ "0x8680-13 - Steuerspannung Leistungsstufe Fehler Obergrenze" Seite 138
- Bit 20: reserviert
- Bit 21: Fehler Leistungsstufe meldet einen Alarm zurück über I/Ox
  - ☞ "0x8E00-14 - Pulse Train Alarm digitale Eingabe I/O1...I/O4" Seite 145
  - ☞ "0x8E00-15 - Pulse Train Alarm digitale Eingabe Polarität I/O1...I/O4" Seite 145
- Bit 22: Fehler Systemkommunikation Zeitüberschreitung <sup>1)</sup>
  - ☞ "0x6100-10 - Systemkommunikation Ausfallzeit Maximum" Seite 111
- Bit 23: Befehlsausgabesperre (BASP) ist aktiv <sup>1)</sup>
- Bit 27 ... 24: reserviert
- Bit 28: Systemfehler
  - Es ist ein interner Fehler aufgetreten - bitte kontaktieren Sie den Yaskawa Support!
- Bit 31 ... 29: reserviert

☞ "Erläuterung der Elemente" Seite 105

<sup>1)</sup> Löst eine Fehlerreaktion aus ☞ Kap. 4.14 "Überwachung und Fehlerreaktion" Seite 93**5.2.8 Antrieb konfigurieren - 0x8180****0x8180-00 - Antrieb konfigurieren - Anzahl der Einträge**

Index-Sub	Typ	RW	Default	Wertebereich	Einheit	Beschreibung
0x8180-00	U08	R	3	3		Antrieb konfigurieren - Anzahl der Einträge

☞ "Erläuterung der Elemente" Seite 105

**0x8180-02 - Getriebefaktor**

Index-Sub	Typ	RW	Default	Wertebereich	Einheit	Beschreibung
0x8180-02	U32	R/W	10000000	800000 ... 16000000		Getriebefaktor

↳ "Erläuterung der Elemente" Seite 105

Getriebefaktor zur Normierung von Positions-, Geschwindigkeits- und Beschleunigungswerten. Der Wert stellt "Units" in tausend dar mit dem eine rotative Achse genau eine Umdrehung macht. "Units" können damit als Benutzereinheiten angesehen werden wie z.B. µm, mm, inch, Winkelgrad und Umdrehungen.

- Position
  - Eine zu verfahrenende Position ergibt sich damit direkt aus der Zahl angegebenen Units
- Geschwindigkeit
  - Die Geschwindigkeit ist normiert auf Unit/s
- Beschleunigung und Verzögerung
  - Beschleunigung und Verzögerung sind normiert auf Unit/s<sup>2</sup>

**Beispiel 1:**

Ein Motor treibt direkt eine Zahnscheibe an. Über einen Zahnriemen ist 1:1 ein Bohrwerk gekoppelt. Es soll mit einer Auflösung von 0,0001 U (= 1 Unit) gearbeitet werden. Um eine Drehzahl von 900 U/min zu fahren ist demnach ein Wert von 150000 anzugeben.

$$\text{Units} = \frac{1U/U}{0.0001U} = 10000 \text{ 1/U}$$

$$\text{Getriebefaktor} = 10000 \cdot 1000 = 10000000$$

**Beispiel 2:**

Ein Motor treibt direkt eine Spindel mit einer Steigung von 20 mm/U an. Es soll mit einer Auflösung von 10µm (= 1 Unit) gearbeitet werden. Um eine Positionsdifferenz von 7000µm zu verfahren kann direkt der Wert 7000 (relativ zum vorhergehenden) vorgegeben werden.

$$\text{Units} = \frac{20\text{mm}/U}{10\mu\text{m}} = 20000 \text{ 1/U}$$

$$\text{Getriebefaktor} = 20000 \cdot 1000 = 20000000$$

**5.2.9 Optionen - 0x8200****0x8200-00 - Optionen - Anzahl der Einträge**

Index-Sub	Typ	RW	Default	Wertebereich	Einheit	Beschreibung
0x8200-00	U08	R	5	5		Optionen - Anzahl der Einträge

↳ "Erläuterung der Elemente" Seite 105

Objekte &gt; Betriebsarten - 0x8280

### 0x8200-01 - Konfiguration Schnellhalt

Index-Sub	Typ	RW	Default	Wertebereich	Einheit	Beschreibung
0x8200-01	S16	R/W**	2	-32768 ... 32767		Konfiguration Schnellhalt

↳ "Erläuterung der Elemente" Seite 105

↳ Kap. 4.9 "Bremskontrolle" Seite 87

Das Objekt enthält die auszuführende Aktion bei einem *Schnellhalt*.

Mode	Beschreibung
0	Sofortiger Wechsel in den Zustand " <i>Einschalten gesperrt</i> "
1	reserviert
2	Abbremsen mit Schnellhalt-Verzögerung 0x8580-03 und anschließendem Zustandswechsel zu " <i>Einschalten gesperrt</i> "
4...	reserviert

### 0x8200-05 - Konfiguration Fehlerreaktion

Index-Sub	Typ	RW	Default	Wertebereich	Einheit	Beschreibung
0x8200-05	S16	R/W**	2	0 ... 2		Konfiguration Fehlerreaktion

↳ "Erläuterung der Elemente" Seite 105

Das Objekt enthält die auszuführende Aktion bei einem Fehler des System SLIO Motion-Moduls.

Mode	Beschreibung
0	Sofortiger Wechsel in den Zustand " <i>Einschalten gesperrt</i> "
1	reserviert
2	Abbremsen mit 0x8580-03 und anschließendem Zustandswechsel zu " <i>Einschalten gesperrt</i> "
4...	reserviert

## 5.2.10 Betriebsarten - 0x8280

### 0x8280-00 - Betriebsart - Anzahl der Einträge

Index-Sub	Typ	RW	Default	Wertebereich	Einheit	Beschreibung
0x8280-00	U08	R	2	2		Betriebsart - Anzahl der Einträge

↳ "Erläuterung der Elemente" Seite 105

**0x8280-01 - Sollbetriebsart**

Index-Sub	Typ	RW	Default	Wertebereich	Einheit	Beschreibung
0x8280-01*	S16	R/W	0	-128 ... 127		Sollbetriebsart

↳ "Erläuterung der Elemente" Seite 105

↳ Kap. 4.4.3 "Betriebsarten" Seite 64

Mit dem Objekt 0x8280-01 können Sie die Betriebsart des Motorcontrollers einstellen. Folgende Betriebsarten werden unterstützt:

Wert	Beschreibung
0	Keine Betriebsart
1	↳ Kap. 4.6 "PtP-Positionsprofil" Seite 69 <ul style="list-style-type: none"> <li>■ Den <i>Homing Mode</i> können Sie aus dem laufenden Betrieb aufrufen, sofern Sie zuvor über ↳ "0x8300-02 - Referenzfahrt-Methode" Seite 126 eine Referenzfahrt-Methode eingestellt haben.</li> <li>■ Ein Wechsel in das <i>Geschwindigkeitsprofil</i> ist nur möglich, wenn sich die Zustandsmaschine im Zustand "<i>Einschalten gesperrt</i>" befindet.</li> </ul>
3	↳ Kap. 4.7 "Geschwindigkeitsprofil" Seite 81
4	reserviert
6	↳ Kap. 4.5 "Referenzfahrt (Homing)" Seite 66

**0x8280-02 - Istbetriebsart**

Index-Sub	Typ	RW	Default	Wertebereich	Einheit	Beschreibung
0x8280-02*	S16	R	0	-128 ... 127		Istbetriebsart

↳ "Erläuterung der Elemente" Seite 105

↳ Kap. 4.4.3 "Betriebsarten" Seite 64

Im Objekt 0x8280-02 kann die aktuelle Betriebsart des Motorcontrollers gelesen werden. Folgende Werte werden unterstützt:

Wert	Beschreibung
0	Keine Betriebsart ausgewählt
-1	Ungültige Betriebsart oder Betriebsartenwechsel
1	↳ Kap. 4.6 "PtP-Positionsprofil" Seite 69
3	↳ Kap. 4.7 "Geschwindigkeitsprofil" Seite 81
4	reserviert
6	↳ Kap. 4.5 "Referenzfahrt (Homing)" Seite 66

Objekte &gt; Referenzfahrt - 0x8300

## 5.2.11 Referenzfahrt - 0x8300

### 0x8300-00 - Referenzfahrt - Anzahl der Einträge

Index-Sub	Typ	RW	Default	Wertebereich	Einheit	Beschreibung
0x8300-00	U08	R	13	13		Referenzfahrt - Anzahl der Einträge

↳ "Erläuterung der Elemente" Seite 105

↳ Kap. 4.5 "Referenzfahrt (Homing)" Seite 66

### 0x8300-02 - Referenzfahrt-Methode

Index-Sub	Typ	RW	Default	Wertebereich	Einheit	Beschreibung
0x8300-02	S08	R/W**	0	-128 ... 127		Referenzfahrt-Methode

↳ "Erläuterung der Elemente" Seite 105

Dieses Objekt dient zur Auswahl der Referenzfahrt-Methode. Als Referenzfahrt bezeichnet man eine Initialisierungsfahrt einer Achse, bei der die korrekte Istposition anhand eines Referenzsignals ermittelt wird. Zur vollständigen Konfiguration einer Referenzfahrt sind alle zum Index 0x8300 zugehörigen Objekte erforderlich.

#### Unterstützte Referenzfahrt-Methode

Mode	Beschreibung
17	Es wird auf einen Schalter am Ende des Positionierbereiches referenziert (= Referenzschalter). Zur Auswertung des Referenzschalters wird ein digitaler Eingang des SLIO Motion-Moduls verwendet. Es wird ein Puls Signal erwartet.
37	Die aktuelle Position wird als Referenzposition verwendet und der Positionswert auf null gesetzt.



*Bitte beachten Sie, dass weder die Referenzfahrt noch andere Betriebsarten des System SLIO Motion-Moduls im Verfahrensweg durch Endschalter überwacht und bei Erreichen dieser zur Abschaltung oder Stillsetzung führen. Sollte eine Überwachung und Reaktion diesbezüglich erforderlich sein, müssen Sie dies durch gesonderte Maßnahmen sicherstellen.*

### 0x8300-03 - Referenzfahrt digitaler Eingang I/O1...I/O4

Index-Sub	Typ	RW	Default	Wertebereich	Einheit	Beschreibung
0x8300-03	U08	R/W**	0	0 ... 4		Referenzfahrt digitaler Eingang I/O1...I/O4

↳ "Erläuterung der Elemente" Seite 105

Dieses Objekt legt für die Referenzfahrt *Mode 17* den Digitaler Eingang I/O1...I/O4 fest, an den der Referenzschalter angeschlossen ist.

Geben Sie hier eine Zahl vor:

- 0: inaktiv
- 1: Eingang von DIO1
- 2: Eingang von DIO2
- 3: Eingang von DIO3
- 4: Eingang von DIO4

### 0x8300-04 - Referenzfahrt digitaler Eingang Polarität I/O1...I/O4

Index-Sub	Typ	RW	Default	Wertebereich	Einheit	Beschreibung
0x8300-04	U08	R/W**	1	0 ... 1		Referenzfahrt digitaler Eingang Polarität I/O1...I/O4

↳ "Erläuterung der Elemente" Seite 105

Dieses Objekt legt für die Referenzfahrt *Mode 17* die Polarität des Referenzschalter für den verwendenden digitalen Eingang I/O1...I/O4 des System SLIO Motion-Moduls fest. Die interne Logik des System SLIO Motion-Moduls wertet ein Puls-Signal des Referenzschalter aus. Beachten Sie bitte in diesem Fall die richtige elektrische Verschaltung!

Wert	Beschreibung
0	Der Referenzschalter löst einen Zustandswechsel beim Erreichen der Endposition aus.
1	Der Referenzschalter löst einen Zustandswechsel beim Erreichen der Endposition aus.

### 0x8300-05 - Referenzfahrt Zielposition

Index-Sub	Typ	RW	Default	Wertebereich	Einheit	Beschreibung
0x8300-05	S32	R/W**	0	-8388608 ... 8388607	[user]	Referenzfahrt Zielposition

↳ "Erläuterung der Elemente" Seite 105

Dieses Objekt legt die Zielposition für die Referenzfahrt fest und ist Vorzeichen behaftet. Ist die Referenzfahrt und der mechanische Aufbau richtig konfiguriert, sollte diese Position bei der Referenzfahrt nicht erreicht werden. Sie dient damit dazu:

- eine maximale Verfahrsposition festzulegen, falls die Grundstellung nicht erreicht wird
- durch das Vorzeichen die Verfahrrichtung der Referenzfahrt festzulegen

Objekte &gt; Referenzfahrt - 0x8300

**0x8300-06 - Referenzfahrt  
Geschwindigkeit V1**

Index-Sub	Typ	RW	Default	Wertebereich	Einheit	Beschreibung
0x8300-06	S32	R/W**	0	-8388608 ... 8388607	[user]	Referenzfahrt Geschwindigkeit V1

↳ "Erläuterung der Elemente" Seite 105

Dieses Objekt legt die Referenzfahrt Geschwindigkeit V1 zum Anfahren der Grundstellung fest. Bei Referenzfahrt *Mode 17* handelt es sich um ein zweistufiges Verfahren.

1. ➤ Mit Referenzfahrt Geschwindigkeit V1 (0x8300-06) wird soweit in Richtung Zielposition (0x8300-05) gefahren bis der Referenzschalter überfahren wird.
2. ➤ Danach auf Geschwindigkeit 0 abgebremst und wieder beschleunigt (0x8300-08 und 09) und in negativer Richtung mit Geschwindigkeit V1 gefahren.
3. ➤ Wird der Referenzschalter wieder überfahren wird wieder gebremst und in positive Richtung auf Geschwindigkeit V2 (0x8300-07) beschleunigt.
4. ➤ Beim dritten Überfahren des Referenzschalters wird die Grundstellung (Offset: 0x8300-10) gesetzt und diese angefahren.

**0x8300-07 - Referenzfahrt  
Geschwindigkeit V2**

Index-Sub	Typ	RW	Default	Wertebereich	Einheit	Beschreibung
0x8300-07	S32	R/W**	0	-8388608 ... 8388607	[user]	Referenzfahrt Geschwindigkeit V2

↳ "Erläuterung der Elemente" Seite 105

Dieses Objekt legt die Referenzfahrt Geschwindigkeit V2 zum Anfahren der Grundstellung fest. Die Geschwindigkeit V2 (0x8300-07) wird in der letzten Phase der Referenzfahrt beim Anfahren der Grundstellung (Offset: 0x8300-10) verwendet.

**0x8300-08 - Referenzfahrt  
Beschleunigung**

Index-Sub	Typ	RW	Default	Wertebereich	Einheit	Beschreibung
0x8300-08	S32	R/W**	0	1000 ... 10000000	[user]	Referenzfahrt Beschleunigung

↳ "Erläuterung der Elemente" Seite 105

Dieses Objekt legt den Wert für die Beschleunigungsrampe beim Anfahren der Grundstellung fest.

**0x8300-09 - Referenzfahrt  
Verzögerung**

Index-Sub	Typ	RW	Default	Wertebereich	Einheit	Beschreibung
0x8300-09	S32	R/W**	0	1000 ... 10000000	[user]	Referenzfahrt Verzögerung

↳ "Erläuterung der Elemente" Seite 105

Dieses Objekt legt den Wert für die Bremsrampe beim Anfahren der Grundstellung fest.



### 0x8300-10 - Referenzfahrt Offset

Index-Sub	Typ	RW	Default	Wertebereich	Einheit	Beschreibung
0x8300-10	S32	R/W**	0	-8388608 ... 8388607	[user]	Referenzfahrt Offset

↳ "Erläuterung der Elemente" Seite 105

Dieses Objekt gibt den Offset zwischen der Null-Position der Applikation und dem Referenzpunkt (durch Referenzfahrt ermittelt) des Antriebs an. Der Wert ist Vorzeichen behaftet anzugeben. Ist die Referenzfahrt abgeschlossen und die Grundstellung erreicht, wird der Offset zur Grundstellung addiert.

## 5.2.12 Parameter für das PtP-Positionsprofil - 0x8400

### 0x8400-00 - Positionsprofil - Anzahl der Einträge

Index-Sub	Typ	RW	Default	Wertebereich	Einheit	Beschreibung
0x8400-00	U08	R	5	5		Positionsprofil - Anzahl der Einträge

↳ "Erläuterung der Elemente" Seite 105

↳ Kap. 4.6 "PtP-Positionsprofil" Seite 69

### 0x8400-02 - Positionsprofil Zielposition

Index-Sub	Typ	RW	Default	Wertebereich	Einheit	Beschreibung
0x8400-02*	S32	R/W**	0	-8388608 ... 8388607	[user]	Positionsprofil Zielposition

↳ "Erläuterung der Elemente" Seite 105

Für die Betriebsart "PtP-Positionsprofil" wird in diesem Objekt die neue Zielposition in Benutzereinheiten angegeben. ↳ "0x8180-02 - Getriebefaktor" Seite 123 Dieses Objekt finden Sie auch im Ein-/Ausgabe-Bereich und darf nicht über den azyklischen Kanal beschrieben werden. Die Positionierung ist aktiv, wenn:

- die Betriebsart "PtP-Positionsprofil" gewählt ist
- sich das System SLIO Motion-Modul im Zustand "Betrieb freigegeben" befindet

Die Positionierung muss nicht über ↳ "0x8100-01 - Steuerwort" Seite 117 gezielt gestartet werden. Während einer laufenden Positionierung oder nach Erreichen der Zielposition kann 0x8400-02 geändert werden und es beginnt die Positionierung auf den neuen Zielwert. Zur vollständigen Konfiguration einer Positionierung und zur Ausführung sind weitere Objekte der Indexgruppe 0x8400 erforderlich.

### 0x8400-03 - Positionsprofil Zielgeschwindigkeit

Index-Sub	Typ	RW	Default	Wertebereich	Einheit	Beschreibung
0x8400-03*	S32	R/W**	0	-8388608 ... 8388607	[user]	Positionsprofil Zielgeschwindigkeit

↳ "Erläuterung der Elemente" Seite 105

Dieses Objekt legt die Geschwindigkeit zum Anfahren der Zielposition fest und wird als Betrag verrechnet. Dieses Objekt finden Sie auch im Ein-/Ausgabe-Bereich und darf nicht über den azyklischen Kanal beschrieben werden. Während einer laufenden Positionierung kann 0x8400-03 geändert werden. Es wird unmittelbar auf den neuen Zielwert beschleunigt oder abgebremst, sofern es der verbleibende Weg zur Ausführung der Positionierung zulässt.

### 0x8400-04 - Positionsprofil Zielbeschleunigung

Index-Sub	Typ	RW	Default	Wertebereich	Einheit	Beschreibung
0x8400-04*	S32	R/W**	10000	300 ... 100000000	[user]	Positionsprofil Zielbeschleunigung

↳ "Erläuterung der Elemente" Seite 105

Dieses Objekt legt die Beschleunigung zum Anfahren der Zielposition fest und wird als Betrag verrechnet. Dieses Objekt finden Sie auch im Ein-/Ausgabe-Bereich und darf nicht über den azyklischen Kanal beschrieben werden. Während einer laufenden Positionierung kann 0x8400-04 geändert werden und ist unmittelbar aktiv.

### 0x8400-05 - Positionsprofil Zielverzögerung

Index-Sub	Typ	RW	Default	Wertebereich	Einheit	Beschreibung
0x8400-05*	S32	R/W**	10000	300 ... 100000000	[user]	Positionsprofil Zielverzögerung

↳ "Erläuterung der Elemente" Seite 105

Dieses Objekt legt die Verzögerung zum Anfahren der Zielposition fest und wird als Betrag verrechnet. Dieses Objekt finden Sie auch im Ein-/Ausgabe-Bereich und darf nicht über den azyklischen Kanal beschrieben werden. Während einer laufenden Positionierung kann 8400-05 geändert werden und ist unmittelbar aktiv.

## 5.2.13 Positionen und Grenzwerte - 0x8480

### 0x8480-00 - Positionen und Grenzwerte - Anzahl der Einträge

Index-Sub	Typ	RW	Default	Wertebereich	Einheit	Beschreibung
0x8480-00	U08	R	16	16		Positionen und Grenzwerte - Anzahl der Einträge

↳ "Erläuterung der Elemente" Seite 105

**0x8480-02 - Istposition**

Index-Sub	Typ	RW	Default	Wertebereich	Einheit	Beschreibung
0x8480-02*	U32	R	0	-8388608 ... 8388607	[user]	Istposition

↳ "Erläuterung der Elemente" Seite 105

Dieses Objekt gibt den Wert der Istposition an. Dieses Objekt finden Sie auch im Ein-/Ausgabe-Bereich und darf nicht über den azyklischen Kanal beschrieben werden. Im Open-Loop-Betrieb enthält das Objekt einen intern berechneten Wert und nicht den Encoder-Istwert.

**0x8480-03 - Sollposition**

Index-Sub	Typ	RW	Default	Wertebereich	Einheit	Beschreibung
0x8480-03	S32	R	0	-8388608 ... 8388607	[user]	Sollposition

↳ "Erläuterung der Elemente" Seite 105

Dieses Objekt gibt den internen Wert der Sollposition am Eingang des Lagereglers an. Es wird von den übergeordneten Modulen (z.B. PtP Rampengenerator) generiert.

**0x8480-05 - Software Positionsgrenze positiv**

Index-Sub	Typ	RW	Default	Wertebereich	Einheit	Beschreibung
0x8480-05	S32	R/W**	8388607	-8388608 ... 8388607	[user]	Software Positionsgrenze positiv

↳ "Erläuterung der Elemente" Seite 105

Dieses Objekt gibt den positiven Grenzwert für die Zielposition an. Jede Zielposition wird mit diesem Grenzwert abgeglichen. Vor dem Abgleich wird jeweils der Referenzoffset  
↳ "0x8300-10 - Referenzfahrt Offset" Seite 129 abgezogen.

- Liegt eine vorgegebene Zielposition oberhalb des positiven Grenzwertes, wird:
  - der Positioniervorgang nicht durchgeführt
  - Bit 11: "Interne Begrenzung aktiv" in ↳ "0x8100-02 - Statuswort" Seite 118 wird gesetzt
  - Bit 10: "Ziel erreicht" in ↳ "0x8100-02 - Statuswort" Seite 118 **nicht** gesetzt
  - Bit 9: in ↳ "0x8100-04 - Bitleiste Begrenzungen" Seite 120 ist gesetzt
- Liegt eine gemessene Istposition oberhalb des positiven Grenzwertes, wird:
  - Bit 8: in ↳ "0x8100-04 - Bitleiste Begrenzungen" Seite 120 ist gesetzt

Objekte &gt; Positionen und Grenzwerte - 0x8480

**0x8480-06 - Software Positionsgrenze negativ**

Index-Sub	Typ	RW	Default	Wertebereich	Einheit	Beschreibung
0x8480-06	S32	R/W**	-8388608	-8388608 ... 8388607	[user]	Software Positionsgrenze negativ

↳ "Erläuterung der Elemente" Seite 105

Dieses Objekt gibt den negativen Grenzwert für die Zielposition an. Jede Zielposition wird mit diesem Grenzwert abgeglichen. Vor dem Abgleich wird jeweils der Referenzpositions Offset (0x8300-10) abgezogen.

- Liegt eine vorgegebene Zielposition unterhalb des negativen Grenzwertes, wird:
  - der Positioniervorgang nicht durchgeführt
  - Bit 11: "Interne Begrenzung aktiv" in ↳ "0x8100-02 - Statuswort" Seite 118 gesetzt
  - Bit 10: "Ziel erreicht" in ↳ "0x8100-02 - Statuswort" Seite 118 **nicht** gesetzt
  - Bit 9: in ↳ "0x8100-04 - Bitleiste Begrenzungen" Seite 120 gesetzt
- Liegt eine gemessene Istposition unterhalb des negativen Grenzwertes, wird:
  - Bit 8: in ↳ "0x8100-04 - Bitleiste Begrenzungen" Seite 120 gesetzt

**0x8480-07 - Bereichsgrenze positive Richtung**

Index-Sub	Typ	RW	Default	Wertebereich	Einheit	Beschreibung
0x8480-07	S32	R/W	8000000	10000 ... 8388607	[user]	Bereichsgrenze positive Richtung

↳ "Erläuterung der Elemente" Seite 105

Dieses Objekt definiert die positive Überlaufgrenze bei der Verarbeitung von Positionswerten. Bei Überschreitung dieses Wertes werden Positionswerte auf ↳ "0x8480-08 - Bereichsgrenze negative Richtung" Seite 132 gesetzt. Zusammen mit dem Objekt 0x8480-07 können Sie so einen Positionsbereich definieren. Beispielsweise durch Legen von ↳ "0x8480-05 - Software Positionsgrenze positiv" Seite 131 und ↳ "0x8480-06 - Software Positionsgrenze negativ" Seite 132 außerhalb der Bereichsgrenzen erhalten Sie eine Endlosbewegung, da während der Bewegung die Software Positionsgrenzen nie erreicht werden können.

**0x8480-08 - Bereichsgrenze negative Richtung**

Index-Sub	Typ	RW	Default	Wertebereich	Einheit	Beschreibung
0x8480-08	S32	R/W	-8000000	-8388608 ... -10000	[user]	Bereichsgrenze negative Richtung

↳ "Erläuterung der Elemente" Seite 105

Dieses Objekt definiert die negative Überlaufgrenze bei der Verarbeitung von Positionswerten. Bei Überschreitung dieses Wertes werden Positionswerte auf ↳ "0x8480-07 - Bereichsgrenze positive Richtung" Seite 132 gesetzt. Zusammen mit dem Objekt 0x8480-08 können Sie so einen Positionsbereich definieren. Beispielsweise durch Legen von ↳ "0x8480-05 - Software Positionsgrenze positiv" Seite 131 und ↳ "0x8480-06 - Software Positionsgrenze negativ" Seite 132 außerhalb der Bereichsgrenzen erhalten Sie eine Endlosbewegung, da während der Bewegung die Software Positionsgrenzen nie erreicht werden können.

**0x8480-09 - Zielfenster**

Index-Sub	Typ	RW	Default	Wertebereich	Einheit	Beschreibung
0x8480-09	S32	R/W**	10	-8388608 ... 8388607	[user]	Zielfenster

↳ "Erläuterung der Elemente" Seite 105

Dieses Objekt gibt relativ zur Zielposition einen symmetrischen Bereich an, innerhalb dem das Ziel als erreicht gilt.

**0x8480-10 - Schleppfehler**

Index-Sub	Typ	RW	Default	Wertebereich	Einheit	Beschreibung
0x8480-10*	S32	R	0	-8388608 ... 8388607	[user]	Schleppfehler

↳ "Erläuterung der Elemente" Seite 105

Dieses Objekt enthält die aktuelle Regeldifferenz als Abweichung zwischen Positionssoll- und Positionswert. Diese Abweichung bezeichnet man als *Schleppfehler*. Dieses Objekt finden Sie auch im Ein-/Ausgabe-Bereich.

**5.2.14 Geschwindigkeiten und Grenzwerte - 0x8500****0x8500-00 - Drehzahlregelung - Anzahl der Einträge**

Index-Sub	Typ	RW	Default	Wertebereich	Einheit	Beschreibung
0x8500-00	U08	R	13	13		Drehzahlregelung - Anzahl der Einträge

↳ "Erläuterung der Elemente" Seite 105

**0x8500-01 - Drehzahlregelung Konfiguration**

Index-Sub	Typ	RW	Default	Wertebereich	Einheit	Beschreibung
0x8500-01	U32	R/W	0	0 ... 0xFFFFFFFF		Drehzahlregelung Konfiguration

↳ "Erläuterung der Elemente" Seite 105

Mit diesem Objekt können Sie das PtP-Positions- bzw. das Geschwindigkeitsprofil für die Drehzahlregelung deaktivieren. Hierbei erfolgt die Solldrehzahlvorgabe mit den nachfolgend aufgeführten Objekten:

- 0: Drehzahlregelung über das PtP-Positions- und Geschwindigkeitsprofil mit Vorgabe der Solldrehzahl über ↳ "0x8400-03 - Positionsprofil Zielgeschwindigkeit" Seite 130. Dies ist die Defaulteinstellung.
- 1: Drehzahlregelung ausschließlich über das Geschwindigkeitsprofil mit Vorgabe der Solldrehzahl über ↳ "0x8500-03 - Drehzahlregelung Sollwert" Seite 134.
- 2: Für die Drehzahlregelung sind PtP-Positions- und Geschwindigkeitsprofil deaktiviert mit Vorgabe der Solldrehzahl als Sollfrequenz an die PWM-Stufe.

Objekte &gt; Geschwindigkeiten und Grenzwerte - 0x8500

**0x8500-02 - Drehzahlregelung Istgeschwindigkeit**

Index-Sub	Typ	RW	Default	Wertebereich	Einheit	Beschreibung
0x8500-02*	S32	R	0	-10000000 ... 10000000	[user]	Drehzahlregelung Istgeschwindigkeit

↳ "Erläuterung der Elemente" Seite 105

Dieses Objekt gibt den Wert der Istgeschwindigkeit an. Dieses Objekt finden Sie auch im Ein-/Ausgabe-Bereich und darf nicht über den azyklischen Kanal beschrieben werden. Im Open-Loop-Betrieb enthält das Objekt einen intern berechneten Wert und nicht den vom Encoder-Istwert abgeleiteten.

**0x8500-03 - Drehzahlregelung Sollwert**

Index-Sub	Typ	RW	Default	Wertebereich	Einheit	Beschreibung
0x8500-03	S32	R/W**	0	-10000000 ... 10000000	[user]	Drehzahlregelung Sollwert

↳ "Erläuterung der Elemente" Seite 105

Dieses Objekt gibt den internen Wert der Sollgeschwindigkeit am Eingang des Drehzahlreglers an. Es wird von den übergeordneten Modulen (z.B. PtP Rampengenerator) generiert.

**0x8500-04 - Drehzahlregelung Grenze positiv**

Index-Sub	Typ	RW	Default	Wertebereich	Einheit	Beschreibung
0x8500-04	S32	R/W**	100000	0 ... 10000000	[user]	Drehzahlregelung Grenze positiv

↳ "Erläuterung der Elemente" Seite 105

Dieses Objekt gibt den positiven Grenzwert für den Geschwindigkeitssollwert an. Jede Zielgeschwindigkeit wird mit diesem Grenzwert abgeglichen.

**0x8500-05 - Drehzahlregelung Grenze negativ**

Index-Sub	Typ	RW	Default	Wertebereich	Einheit	Beschreibung
0x8500-05	S32	R/W**	-100000	-10000000 ... 0	[user]	Drehzahlregelung Grenze negativ

↳ "Erläuterung der Elemente" Seite 105

Dieses Objekt gibt den negativen Grenzwert für den Geschwindigkeitssollwert an. Jede Zielgeschwindigkeit wird mit diesem Grenzwert abgeglichen.

### 5.2.15 Beschleunigung und Verzögerung - 0x8580

#### 0x8580-00 - Beschleunigung und Verzögerung - Anzahl der Einträge

Index-Sub	Typ	RW	Default	Wertebereich	Einheit	Beschreibung
0x8580-00	U08	R	6	6		Beschleunigung und Verzögerung - Anzahl der Einträge

↳ "Erläuterung der Elemente" Seite 105

#### 0x8580-02 - Istbeschleunigung bzw. Istverzögerung

Index-Sub	Typ	RW	Default	Wertebereich	Einheit	Beschreibung
0x8580-02*	S32	R	0	-100000000 ... 100000000	[user]	Istbeschleunigung bzw. Istverzögerung

↳ "Erläuterung der Elemente" Seite 105

Dieses Objekt gibt den Wert der Ist-Beschleunigung (positives Vorzeichen) bzw. Ist-Verzögerung (negatives Vorzeichen) an. Dieses Objekt finden Sie auch im Ein-/Ausgabebereich und darf nicht über den azyklischen Kanal beschrieben werden. Im Open-Loop-Betrieb enthält das Objekt einen intern berechneten Wert und nicht den vom Encoder-Istwert abgeleiteten.

#### 0x8580-03 - Schnellhalt-Verzögerung

Index-Sub	Typ	RW	Default	Wertebereich	Einheit	Beschreibung
0x8580-03	S32	R/W**	10000	10 ... 100000000	[user]	Schnellhalt-Verzögerung

↳ "Erläuterung der Elemente" Seite 105

Dieses Objekt gibt den Wert der Soll-Verzögerung im Falle eines *Schnellhalts* an.

#### 0x8580-04 - Beschleunigungsgrenze

Index-Sub	Typ	RW	Default	Wertebereich	Einheit	Beschreibung
0x8580-04	S32	R/W**	10000	10 ... 100000000	[user]	Beschleunigungsgrenze

↳ "Erläuterung der Elemente" Seite 105

Dieses Objekt gibt den bidirektionalen Grenzwert für den Beschleunigungs-Sollwert an. Jeder Beschleunigungs-Sollwert wird mit diesem Grenzwert abgeglichen. Beachten Sie, dass die untere Grenze ungleich 0 ist. Damit stellt sich Bewegung ein, sobald ein Geschwindigkeits-Sollwert aktiv wird, obwohl der Beschleunigungs-Sollwert 0 ist.

Objekte &gt; Spannungen - 0x8680

**0x8580-06 - Verzögerungs-  
grenze**

Index-Sub	Typ	RW	Default	Wertebereich	Einheit	Beschreibung
0x8580-06	S32	R/W**	10000	10 ... 100000000	[user]	Verzögerungsgrenze

↳ "Erläuterung der Elemente" Seite 105

Dieses Objekt gibt den bidirektionalen Grenzwert für den Verzögerungs-Sollwert an. Jeder Verzögerungs-Sollwert wird mit diesem Grenzwert abgeglichen. Beachten Sie, dass die untere Grenze ungleich 0 ist. Damit stellt sich Bewegung ein, sobald ein Geschwindigkeits-Sollwert aktiv wird, obwohl der Verzögerungs-Sollwert 0 ist.

**5.2.16 Spannungen - 0x8680****0x8680-00 - Spannungen -  
Anzahl der Einträge**

Index-Sub	Typ	RW	Default	Wertebereich	Einheit	Beschreibung
0x8680-00	U08	R	7	7		Spannungen - Anzahl der Einträge

↳ "Erläuterung der Elemente" Seite 105

**0x8680-02 - Leistungsver-  
sorgung Spannung Istwert**

Index-Sub	Typ	RW	Default	Wertebereich	Einheit	Beschreibung
0x8680-02	U16	R	0	0 ... 6000	[0.01V]	Leistungsversorgung Spannung Istwert

↳ "Erläuterung der Elemente" Seite 105

Dieses Objekt gibt die Höhe der anliegenden Versorgungsspannung an.

**0x8680-04 - Leistungsver-  
sorgung Spannung War-  
nung Untergrenze**

Index-Sub	Typ	RW	Default	Wertebereich	Einheit	Beschreibung
0x8680-04	U16	R/W	4100	0 ... 6000	[0.01V]	Leistungsversorgung Spannung Warnung Untergrenze

↳ "Erläuterung der Elemente" Seite 105

Dieses Objekt legt ein unteres Limit für die Versorgungsspannung der Baugruppe fest. Wird das Limit unterschritten, wird über ↳ "0x8100-02 - Statuswort" Seite 118 bzw. über ↳ "0x8100-05 - Bitleiste Warnungen" Seite 121 eine Warnung ausgegeben.



**0x8680-05 - Leistungsversorgung Spannung Warnung Obergrenze**

Index-Sub	Typ	RW	Default	Wertebereich	Einheit	Beschreibung
0x8680-05	U16	R/W	5500	0 ... 6000	[0.01V]	Leistungsversorgung Spannung Warnung Obergrenze

↳ "Erläuterung der Elemente" Seite 105

Dieses Objekt legt ein oberes Limit für die Versorgungsspannung der Baugruppe fest. Wird das Limit überschritten, wird über ↳ "0x8100-02 - Statuswort" Seite 118 bzw. über ↳ "0x8100-05 - Bitleiste Warnungen" Seite 121 eine Warnung ausgegeben.

**0x8680-06 - Leistungsversorgung Spannung Fehler Untergrenze**

Index-Sub	Typ	RW	Default	Wertebereich	Einheit	Beschreibung
0x8680-06	U16	R/W	3800	0 ... 6000	[0.01V]	Leistungsversorgung Spannung Fehler Untergrenze

↳ "Erläuterung der Elemente" Seite 105

Dieses Objekt legt ein unteres Limit für die Versorgungsspannung der Baugruppe fest. Wird das Limit unterschritten, wird über ↳ "0x8100-02 - Statuswort" Seite 118 bzw. über ↳ "0x8100-06 - Bitleiste Fehler" Seite 122 ein Fehler ausgegeben.

**0x8680-07 - Leistungsversorgung Spannung Fehler Obergrenze**

Index-Sub	Typ	RW	Default	Wertebereich	Einheit	Beschreibung
0x8680-07	U16	R/W	5800	0 ... 6000	[0.01V]	Leistungsversorgung Spannung Fehler Obergrenze

↳ "Erläuterung der Elemente" Seite 105

Dieses Objekt legt ein oberes Limit für die Versorgungsspannung der Baugruppe fest. Wird das Limit überschritten, wird über ↳ "0x8100-02 - Statuswort" Seite 118 bzw. über ↳ "0x8100-06 - Bitleiste Fehler" Seite 122 ein Fehler ausgegeben.

**0x8680-08 - Steuerspannung Leistungsendstufe Istwert**

Index-Sub	Typ	RW	Default	Wertebereich	Einheit	Beschreibung
0x8680-08	U16	R	0	0 ... 4000	[0.01V]	Steuerspannung Leistungsendstufe Istwert

↳ "Erläuterung der Elemente" Seite 105

Dieses Objekt gibt die Höhe der anliegenden Steuerspannung der Leistungsendstufe an.

Objekte &gt; Spannungen - 0x8680

**0x8680-10 - Steuerspannung Leistungsendstufe Warnung Untergrenze**

Index-Sub	Typ	RW	Default	Wertebereich	Einheit	Beschreibung
0x8680-10	U16	R/W	850	0 ... 4000	[0.01V]	Steuerspannung Leistungsendstufe Warnung Untergrenze

↳ "Erläuterung der Elemente" Seite 105

Dieses Objekt legt ein unteres Limit für die Steuerspannung der Leistungsendstufe fest. Wird das Limit unterschritten, wird über ↳ "0x8100-02 - Statuswort" Seite 118 bzw. über ↳ "0x8100-05 - Bitleiste Warnungen" Seite 121 eine Warnung ausgegeben.

**0x8680-11 - Steuerspannung Leistungsendstufe Warnung Obergrenze**

Index-Sub	Typ	RW	Default	Wertebereich	Einheit	Beschreibung
0x8680-11	U16	R/W	1200	0 ... 4000	[0.01V]	Steuerspannung Leistungsendstufe Warnung Obergrenze

↳ "Erläuterung der Elemente" Seite 105

Dieses Objekt legt ein oberes Limit für die Steuerspannung der Leistungsendstufe fest. Wird das Limit überschritten, wird über ↳ "0x8100-02 - Statuswort" Seite 118 bzw. über ↳ "0x8100-05 - Bitleiste Warnungen" Seite 121 eine Warnung ausgegeben.

**0x8680-12 - Steuerspannung Leistungsendstufe Fehler Untergrenze**

Index-Sub	Typ	RW	Default	Wertebereich	Einheit	Beschreibung
0x8680-12	U16	R/W	800	0 ... 4000	[0.01V]	Steuerspannung Leistungsendstufe Fehler Untergrenze

↳ "Erläuterung der Elemente" Seite 105

Dieses Objekt legt ein unteres Limit für die Steuerspannung der Leistungsendstufe fest. Wird das Limit unterschritten, wird über ↳ "0x8100-02 - Statuswort" Seite 118 bzw. über ↳ "0x8100-06 - Bitleiste Fehler" Seite 122 ein Fehler ausgegeben.

**0x8680-13 - Steuerspannung Leistungsendstufe Fehler Obergrenze**

Index-Sub	Typ	RW	Default	Wertebereich	Einheit	Beschreibung
0x8680-13	U16	R/W	1400	0 ... 4000	[0.01V]	Steuerspannung Leistungsendstufe Fehler Obergrenze

↳ "Erläuterung der Elemente" Seite 105

Dieses Objekt legt ein oberes Limit für die Steuerspannung der Leistungsendstufe fest. Wird das Limit überschritten, wird über ↳ "0x8100-02 - Statuswort" Seite 118 bzw. über ↳ "0x8100-06 - Bitleiste Fehler" Seite 122 ein Fehler ausgegeben.

## 5.2.17 Temperaturen - 0x8780

### 0x8780-00 - Temperaturen - Anzahl der Einträge

Index-Sub	Typ	RW	Default	Wertebereich	Einheit	Beschreibung
0x8780-00	U08	R	12	12		Temperaturen - Anzahl der Einträge

↳ "Erläuterung der Elemente" Seite 105

### 0x8780-02 - Temperatur $\mu$ - Controller Istwert

Index-Sub	Typ	RW	Default	Wertebereich	Einheit	Beschreibung
0x8780-02	S16	R	0	-50 ... 120	[degC]	Temperatur $\mu$ -Controller Istwert

↳ "Erläuterung der Elemente" Seite 105

Dieses Objekt gibt die Höhe der gemessenen Temperatur des  $\mu$ -Controller des Motion-Moduls an.

### 0x8780-03 - Temperatur $\mu$ - Controller Warnung Ober- grenze

Index-Sub	Typ	RW	Default	Wertebereich	Einheit	Beschreibung
0x8780-03	S16	R/W	90	-50 ... 120	[degC]	Temperatur $\mu$ -Controller Warnung Obergrenze

↳ "Erläuterung der Elemente" Seite 105

Dieses Objekt legt ein Temperaturlimit des  $\mu$ -Controller des Motion-Moduls fest. Wird das Temperaturlimit erreicht, wird über ↳ "0x8100-02 - Statuswort" Seite 118 bzw. über ↳ "0x8100-05 - Bitleiste Warnungen" Seite 121 eine Warnung ausgegeben.

### 0x8780-04 - Temperatur $\mu$ - Controller Fehler Ober- grenze

Index-Sub	Typ	RW	Default	Wertebereich	Einheit	Beschreibung
0x8780-04	S16	R/W	105	-50 ... 120	[degC]	Temperatur $\mu$ -Controller Fehler Obergrenze

↳ "Erläuterung der Elemente" Seite 105

Dieses Objekt legt ein Temperaturlimit des  $\mu$ -Controller des Motion-Moduls fest. Wird das Temperaturlimit erreicht, wird über ↳ "0x8100-02 - Statuswort" Seite 118 bzw. über ↳ "0x8100-06 - Bitleiste Fehler" Seite 122 ein Fehler ausgegeben und das Motion-Modul geht in den Zustand "Fehlerreaktion aktiv".

Objekte &gt; Pulse Train Parameter - 0x8E00

**0x8780-05 - Temperatur  $\mu$ -Controller Offset**

Index-Sub	Typ	RW	Default	Wertebereich	Einheit	Beschreibung
0x8780-05	S16	R/W	1173	900 ... 1500		Temperatur $\mu$ -Controller Offset

[↪ "Erläuterung der Elemente" Seite 105](#)

Dieses Objekt legt einen Offset für die Temperatur des  $\mu$ -Controller fest.

**0x8780-06 - Temperatur  $\mu$ -Controller Verstärkungsfaktor**

Index-Sub	Typ	RW	Default	Wertebereich	Einheit	Beschreibung
0x8780-06	S16	R/W	386	300 ... 500		Temperatur $\mu$ -Controller Verstärkungsfaktor

[↪ "Erläuterung der Elemente" Seite 105](#)

Dieses Objekt legt einen Verstärkungsfaktor für die Temperatur des  $\mu$ -Controller fest.

**5.2.18 Pulse Train Parameter - 0x8E00****0x8E00-00 - Pulse Train Parameter - Anzahl der Einträge**

Index-Sub	Typ	RW	Default	Wertebereich	Einheit	Beschreibung
0x8E00-00	U08	R	15	15		Pulse Train Parameter - Anzahl der Einträge

[↪ "Erläuterung der Elemente" Seite 105](#)

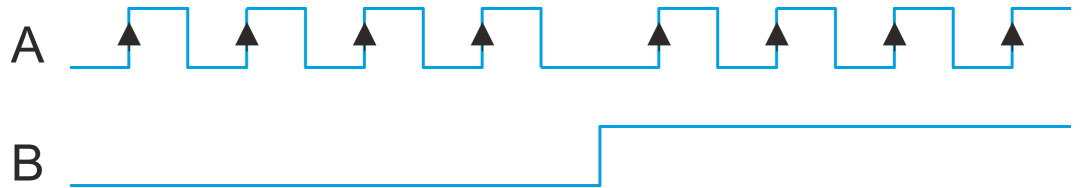
### 0x8E00-01 - Pulse Train Konfiguration

Index-Sub	Typ	RW	Default	Wertebereich	Einheit	Beschreibung
0x8E00-01	U32	R/W	3	0 ... 3		Pulse Train Konfiguration

↳ "Erläuterung der Elemente" Seite 105

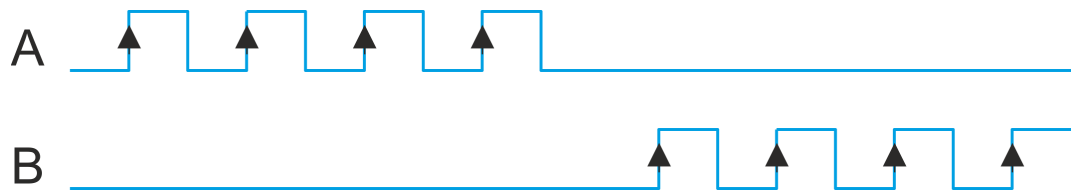
Mit diesem Objekt können Sie das Frequenz-Pulsmuster vorgeben. Sie haben folgende Möglichkeiten:

#### Pulsrichtungsvorgabe (P/D)



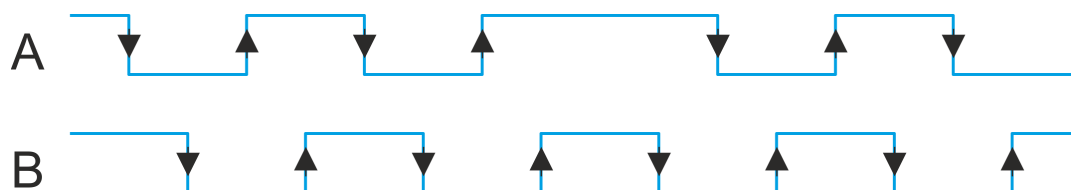
- 0x8E00-01 = 1
- Die Ausgabe des Frequenzmusters erfolgt durch Ausgang A1 (P)
- Die Drehrichtung kennzeichnet A2 (D) mit "High"-Pegel für Rechtslauf und "Low"-Pegel für Linkslauf.

#### Frequenzmodulation (CW/CCW)



- 0x8E00-01 = 2
- Bei Rechtslauf wird das Frequenzsignals auf Ausgang A1 (CW) bzw. Linkslauf auf A2 (CCW) ausgegeben.
- Der nicht aktive Kanal ist jeweils im logischen Zustand "Low".

#### Inkremental-Encoder-Simulation (A/B)



- 0x8E00-01 = 3
- Signal entspricht dem eines Inkrementalgebers. Durch direkte Anbindung an einen Frequenzrichter lassen sich synchrone Achsen im Master/Slave-Aufbau realisieren.
- A1 (A) und A2 (B) geben ein um 90° phasenverschobenes Signal aus.
- Die Verschiebung von A1 zu A2 ist positiv für Rechtsdrehung und negativ für Linksdrehung

Objekte &gt; Pulse Train Parameter - 0x8E00

**0x8E00-02 - Pulse Train  
Pulse pro Umdrehung**

Index-Sub	Typ	RW	Default	Wertebereich	Einheit	Beschreibung
0x8E00-02	U16	R/W	40000	100 ... 65535	[pls]	Pulse Train Pulse pro Umdrehung

↳ "Erläuterung der Elemente" Seite 105

Dieses Objekt gibt die Anzahl der Pulse pro Umdrehung der angeschlossenen Leistungsstufe an. Es zu berücksichtigen, dass an der Leistungsstufe in der Regel eine korrespondierende Einstellung zu tätigen ist.

**0x8E00-03 - Pulse Train  
Sollfrequenz**

Index-Sub	Typ	RW	Default	Wertebereich	Einheit	Beschreibung
0x8E00-03	S32	R/W	0	-5000000 ... 5000000	[Hz]	Pulse Train Sollfrequenz

↳ "Erläuterung der Elemente" Seite 105

Dieses Objekt gibt den aktuellen Sollwert der Pulsfrequenz an, welche an die angeschlossenen Leistungsstufe ausgegeben wird. Es wird von den übergeordneten Modulen (z.B. PtP Rampengenerator) generiert.

**0x8E00-04 - Pulse Train  
max. Frequenz**

Index-Sub	Typ	RW	Default	Wertebereich	Einheit	Beschreibung
0x8E00-04	U32	R/W	5000000	0 ... 5000000	[Hz]	Pulse Train max. Frequenz

↳ "Erläuterung der Elemente" Seite 105

Dieses Objekt gibt die maximal zulässige Pulsfrequenz an, welche an die angeschlossene Leistungsstufe ausgegeben wird.

**5.2.18.1 0x8E00-08 ... 15 - Signale für die Leistungsstufe**

Das System SLIO Motion-Modul ist in der Lage Leistungsstufen durch digitale Signale direkt anzusteuern. Diese Signale werden direkt aus der internen Zustandsmaschine generiert und ausgewertet. Sie müssen nicht mehr vom Anwenderprogramm verarbeitet werden. Über die Subindizes -08...15 können Sie diese Signale einem digitalen Ein- bzw. Ausgang zuordnen.

### 0x8E00-08 - Pulse Train Servo-On digitale Aus- gabe I/O1...I/O4

Index-Sub	Typ	RW	Default	Wertebereich	Einheit	Beschreibung
0x8E00-08	U08	R/W	0	0 ... 4		Pulse Train Servo-On digitale Ausgabe I/O1...I/O4

↳ "Erläuterung der Elemente" Seite 105

Gibt im Zustand "*Betrieb freigegeben*" dieses Signal aus. Das Signal dient zur Freigabe der Leistungsendstufe zur Motorsteuerung. Hier haben sie folgende Bitbelegung:

- Bit 0: zu setzen für inaktiv
- Bit 1: zu setzen für I/O1
- Bit 2: zu setzen für I/O3
- Bit 3: zu setzen für I/O2
- Bit 4: zu setzen für I/O4

### 0x8E00-09 - Pulse Train Servo-On digitale Aus- gabe Polarität I/O1...I/O4

Index-Sub	Typ	RW	Default	Wertebereich	Einheit	Beschreibung
0x8E00-09	U08	R/W	0	0 ... 1		Pulse Train Servo-On digitale Ausgabe Polarität I/O1...I/O4

↳ "Erläuterung der Elemente" Seite 105

Geben Sie hier die Polarität für den Ausgang an:

- 0: High Pegel bei aktiviertem DO
- 1: Low Pegel bei aktiviertem DO

### 0x8E00-10 - Pulse Train Alarm-Reset digitale Aus- gabe I/O1...I/O4

Index-Sub	Typ	RW	Default	Wertebereich	Einheit	Beschreibung
0x8E00-10	U08	R/W	0	0 ... 4		Pulse Train Alarm-Reset digitale Ausgabe I/O1...I/O4

↳ "Erläuterung der Elemente" Seite 105

Gibt im Zustand "*Betrieb freigegeben*" dieses Signal aus. Das Signal dient zum Rücksetzen anstehender Alarme in der Leistungsendstufe. Hier haben sie folgende Bitbelegung:

- Bit 0: zu setzen für inaktiv
- Bit 1: zu setzen für I/O1
- Bit 2: zu setzen für I/O3
- Bit 3: zu setzen für I/O2
- Bit 4: zu setzen für I/O4

Objekte &gt; Pulse Train Parameter - 0x8E00

### 0x8E00-11 - Pulse Train Alarm-Reset digitale Aus- gabe Polarität I/O1...I/O4

Index-Sub	Typ	RW	Default	Wertebereich	Einheit	Beschreibung
0x8E00-11	U08	R/W	0	0 ... 1		Pulse Train Alarm-Reset digitale Ausgabe Polarität I/O1...I/O4

↳ "Erläuterung der Elemente" Seite 105

Geben Sie hier die Polarität für den Ausgang an:

- 0: High Pegel bei aktiviertem DO
- 1: Low Pegel bei aktiviertem DO

### 0x8E00-12 - Pulse Train In- Position digitale Eingabe I/O1...I/O4

Index-Sub	Typ	RW	Default	Wertebereich	Einheit	Beschreibung
0x8E00-12	U08	R/W	0	0 ... 4		Pulse Train In-Position digitale Eingabe I/O1...I/O4

↳ "Erläuterung der Elemente" Seite 105

Diese Signal wird als Rückmeldung von der Leistungsendstufe erwartet, wenn dieser die Positionierung abgeschlossen hat. Hier haben sie folgende Bitbelegung:

- Bit 0: zu setzen für inaktiv
- Bit 1: zu setzen für I/O1
- Bit 2: zu setzen für I/O3
- Bit 3: zu setzen für I/O2
- Bit 4: zu setzen für I/O4

### 0x8E00-13 - Pulse Train In- Position digitale Eingabe Polarität I/O1...I/O4

Index-Sub	Typ	RW	Default	Wertebereich	Einheit	Beschreibung
0x8E00-13	U08	R/W	0	0 ... 1		Pulse Train In-Position digitale Eingabe Polarität I/O1...I/O4

↳ "Erläuterung der Elemente" Seite 105

Geben Sie hier die Polarität für den Eingang an:

- 0: High Pegel bei aktiviertem DI
- 1: Low Pegel bei aktiviertem DI



### 0x8E00-14 - Pulse Train Alarm digitale Eingabe I/O1...I/O4

Index-Sub	Typ	RW	Default	Wertebereich	Einheit	Beschreibung
0x8E00-14	U08	R/W	0	0 ... 4		Pulse Train Alarm digitale Eingabe I/O1...I/O4

↳ "Erläuterung der Elemente" Seite 105

Diese Signal wird als Rückmeldung von der Leistungsendstufe erwartet, wenn dieser einen Alarm anstehen hat. Hier haben sie folgende Bitbelegung:

- Bit 0: zu setzen für inaktiv
- Bit 1: zu setzen für I/O1
- Bit 2: zu setzen für I/O3
- Bit 3: zu setzen für I/O2
- Bit 4: zu setzen für I/O4

### 0x8E00-15 - Pulse Train Alarm digitale Eingabe Polarität I/O1...I/O4

Index-Sub	Typ	RW	Default	Wertebereich	Einheit	Beschreibung
0x8E00-15	U08	R/W	0	0 ... 1		Pulse Train Alarm digitale Eingabe Polarität I/O1...I/O4

↳ "Erläuterung der Elemente" Seite 105

Geben Sie hier die Polarität für den Eingang an:

- 0: High Pegel bei aktiviertem DI
- 1: Low Pegel bei aktiviertem DI

## 5.2.19 Encoder-Auflösung - 0x8F00

### 0x8F00-00 - Encoder - Anzahl der Einträge

Index-Sub	Typ	RW	Default	Wertebereich	Einheit	Beschreibung
0x8F00-00	U08	R	3	3		Encoder - Anzahl der Einträge

↳ "Erläuterung der Elemente" Seite 105

Objekte &gt; Encoder-Auflösung - 0x8F00

### 0x8F00-01 - Encoder Rückführung Konfiguration

Index-Sub	Typ	RW	Default	Wertebereich	Einheit	Beschreibung
0x8F00-01	U32	R/W	0	0 ... 1		Encoder Rückführung Konfiguration

↳ "Erläuterung der Elemente" Seite 105

Mit diesem Objekt werden die digitalen Ein-/Ausgänge I/O1 und I/O3 physikalisch als Encoder-Eingang konfiguriert.

- 0: Encoder-Funktionalität für I/O1 und I/O3 ist deaktiviert
- 1: Encoder-Funktionalität für I/O1 und I/O3 ist aktiviert
  - 24V HTL-Signal
  - Phase A und B
  - 100 kHz
  - 4-fach-Auswertung

### 0x8F00-02 - Encoder Istwert

Index-Sub	Typ	RW	Default	Wertebereich	Einheit	Beschreibung
0x8F00-02	U16	R	0	0 ... 65535	[inc]	Encoder Istwert

↳ "Erläuterung der Elemente" Seite 105

Mit diesem Objekt können Sie den Istwert eines eventuell angeschlossenen Encoders ausgeben. Bitte beachten Sie, dass dieser Wert nicht weiter im Motion-Modul verarbeitet wird. Sie können diesen in ihrem Anwenderprogramm entsprechend weiterverarbeiten.