



VIPA System SLIO



IM | 053-1EC00 | Handbuch

HB300D_IM | RD_053-1EC00 | Rev. 11/03

Januar 2011

Copyright © VIPA GmbH. All Rights Reserved.

Dieses Dokument enthält geschützte Informationen von VIPA und darf außer in Übereinstimmung mit anwendbaren Vereinbarungen weder offengelegt noch benutzt werden.

Dieses Material ist durch Urheberrechtsgesetze geschützt. Ohne schriftliches Einverständnis von VIPA und dem Besitzer dieses Materials darf dieses Material weder reproduziert, verteilt, noch in keiner Form von keiner Einheit (sowohl VIPA-intern als auch -extern) geändert werden, es sei denn in Übereinstimmung mit anwendbaren Vereinbarungen, Verträgen oder Lizenzen.

Zur Genehmigung von Vervielfältigung oder Verteilung wenden Sie sich bitte an:

VIPA, Gesellschaft für Visualisierung und Prozessautomatisierung mbH

Ohmstraße 4, D-91074 Herzogenaurach, Germany

Tel.: +49 (91 32) 744 -0

Fax.: +49 9132 744 1864

E-Mail: info@vipa.de

<http://www.vipa.de>

Hinweis

Es wurden alle Anstrengungen unternommen, um sicherzustellen, dass die in diesem Dokument enthaltenen Informationen zum Zeitpunkt der Veröffentlichung vollständig und richtig sind. Das Recht auf Änderungen der Informationen bleibt jedoch vorbehalten.

Die vorliegende Kundendokumentation beschreibt alle heute bekannten Hardware-Einheiten und Funktionen. Es ist möglich, dass Einheiten beschrieben sind, die beim Kunden nicht vorhanden sind. Der genaue Lieferumfang ist im jeweiligen Kaufvertrag beschrieben.

CE-Konformität

Hiermit erklärt VIPA GmbH, dass die Produkte und Systeme mit den grundlegenden Anforderungen und den anderen relevanten Vorschriften der folgenden Richtlinien übereinstimmen:

- 2004/108/EG Elektromagnetische Verträglichkeit
- 2006/95/EG Niederspannungsrichtlinie

Die Übereinstimmung ist durch CE-Zeichen gekennzeichnet.

Informationen zur Konformitätserklärung

Für weitere Informationen zur CE-Kennzeichnung und Konformitätserklärung wenden Sie sich bitte an Ihre Landesvertretung der VIPA GmbH.

Warenzeichen

VIPA, SLIO, System 100V, System 200V, System 300V, System 300S, System 400V, System 500S und Commander Compact sind eingetragene Warenzeichen der VIPA Gesellschaft für Visualisierung und Prozessautomatisierung mbH.

SPEED7 ist ein eingetragenes Warenzeichen der profichip GmbH.

SIMATIC, STEP, SINEC, S7-300 und S7-400 sind eingetragene Warenzeichen der Siemens AG.

Microsoft und Windows sind eingetragene Warenzeichen von Microsoft Inc., USA.

Portable Document Format (PDF) und Postscript sind eingetragene Warenzeichen von Adobe Systems, Inc.

Alle anderen erwähnten Firmennamen und Logos sowie Marken- oder Produktnamen sind Warenzeichen oder eingetragene Warenzeichen ihrer jeweiligen Eigentümer.

Dokument-Support

Wenden Sie sich an Ihre Landesvertretung der VIPA GmbH, wenn Sie Fehler anzeigen oder inhaltliche Fragen zu diesem Dokument stellen möchten. Ist eine solche Stelle nicht erreichbar, können Sie VIPA über folgenden Kontakt erreichen:

VIPA GmbH, Ohmstraße 4, 91074 Herzogenaurach, Germany

Telefax: +49 9132 744 1204

E-Mail: documentation@vipa.de

Technischer Support

Wenden Sie sich an Ihre Landesvertretung der VIPA GmbH, wenn Sie Probleme mit dem Produkt haben oder Fragen zum Produkt stellen möchten. Ist eine solche Stelle nicht erreichbar, können Sie VIPA über folgenden Kontakt erreichen:

VIPA GmbH, Ohmstraße 4, 91074 Herzogenaurach, Germany

Telefon: +49 9132 744 1150/1180 (Hotline)

E-Mail: support@vipa.de

Inhaltsverzeichnis

Über dieses Handbuch	1
Sicherheitshinweise	2
Teil 1 Grundlagen und Montage	1-1
Sicherheitshinweis für den Benutzer	1-2
Systemvorstellung	1-3
Abmessungen	1-6
Montage	1-7
Verdrahtung	1-11
Hilfe zur Fehlersuche - LEDs.....	1-14
Aufbau richtlinien.....	1-15
Allgemeine Daten.....	1-18
Teil 2 Hardwarebeschreibung	2-1
Leistungsmerkmale	2-2
Aufbau.....	2-3
Technische Daten	2-6
Teil 3 Einsatz	3-1
Grundlagen	3-2
EtherCAT Zustandsmaschine.....	3-5
Zugriff auf das System SLIO	3-6
Datentransfer über PDO und SDO	3-11
Objekt-Verzeichnis	3-12
Fehlerbearbeitung	3-25

Über dieses Handbuch

Das Handbuch beschreibt den IM 053-1EC00 EtherCAT-Koppler aus dem System SLIO von VIPA. Hier finden Sie alle Informationen, die für Inbetriebnahme und Betrieb erforderlich sind.

Überblick

Teil 1: Grundlagen und Montage

Kernthema dieses Kapitels ist die Vorstellung des System SLIO von VIPA. Hier finden Sie alle Informationen, die für den Aufbau und die Verdrahtung einer Steuerung aus den Komponenten des System SLIO erforderlich sind. Neben den Abmessungen sind hier auch die allgemeinen technischen Daten des System SLIO aufgeführt.

Teil 2: Hardwarebeschreibung

Hier wird näher auf die Hardware-Komponenten des IM 053-1EC00 EtherCAT-Koppler eingegangen.

Die Technischen Daten finden Sie am Ende des Kapitels.

Teil 3: Einsatz

Inhalt dieses Kapitels ist der Einsatz des IM 053-1EC00 EtherCAT-Koppler. Nach einer kurzen Einführung erhalten Sie hier alle Informationen zu Aufbau und Projektierung. Die Fehlerbearbeitung rundet das Kapitel ab.

Zielsetzung und Inhalt

Das Handbuch beschreibt den IM 053-1EC00 aus dem System SLIO von VIPA. Beschrieben wird Aufbau, Projektierung und Anwendung.

Dieses Handbuch ist Bestandteil des Dokumentationspakets mit der Best.-Nr.: VIPA HB300D_IM und ist gültig für:

Produkt	Best.-Nr.	ab Stand: HW	FW
IM 053EC	VIPA 053-1EC00	01	1.2.2

Zielgruppe

Das Handbuch ist geschrieben für Anwender mit Grundkenntnissen in der Automatisierungstechnik.

Aufbau des Handbuchs

Das Handbuch ist in Kapitel gegliedert. Jedes Kapitel beschreibt eine abgeschlossene Thematik.

Orientierung im Dokument

Als Orientierungshilfe stehen im Handbuch zur Verfügung:

- Gesamt-Inhaltsverzeichnis am Anfang des Handbuchs
- Übersicht der beschriebenen Themen am Anfang jedes Kapitels

Verfügbarkeit

Das Handbuch ist verfügbar in:

- gedruckter Form auf Papier
- in elektronischer Form als PDF-Datei (Adobe Acrobat Reader)

Piktogramme Signalwörter

Besonders wichtige Textteile sind mit folgenden Piktogrammen und Signalworten ausgezeichnet:

**Gefahr!**

Unmittelbar drohende oder mögliche Gefahr.
Personenschäden sind möglich.

**Achtung!**

Bei Nichtbefolgen sind Sachschäden möglich.

**Hinweis!**

Zusätzliche Informationen und nützliche Tipps

Sicherheitshinweise

Bestimmungsgemäße Verwendung

Das System SLIO ist konstruiert und gefertigt für:

- Kommunikation und Prozesskontrolle
- Allgemeine Steuerungs- und Automatisierungsaufgaben
- den industriellen Einsatz
- den Betrieb innerhalb der in den technischen Daten spezifizierten Umgebungsbedingungen
- den Einbau in einen Schaltschrank



Gefahr!

Das Gerät ist nicht zugelassen für den Einsatz

- in explosionsgefährdeten Umgebungen (EX-Zone)

Dokumentation

Handbuch zugänglich machen für alle Mitarbeiter in

- Projektierung
- Installation
- Inbetriebnahme
- Betrieb



Vor Inbetriebnahme und Betrieb der in diesem Handbuch beschriebenen Komponenten unbedingt beachten:

- Änderungen am Automatisierungssystem nur im spannungslosen Zustand vornehmen!
- Anschluss und Änderung nur durch ausgebildetes Elektro-Fachpersonal
- Nationale Vorschriften und Richtlinien im jeweiligen Verwenderland beachten und einhalten (Installation, Schutzmaßnahmen, EMV ...)

Entsorgung

Zur Entsorgung des Geräts nationale Vorschriften beachten!

Teil 1 Grundlagen und Montage

Überblick

Kernthema dieses Kapitels ist die Vorstellung des System SLIO von VIPA. Hier finden Sie alle Informationen, die für den Aufbau und die Verdrahtung einer Steuerung aus den Komponenten des System SLIO erforderlich sind. Neben den Abmessungen sind hier auch die allgemeinen technischen Daten des System SLIO aufgeführt.

Inhalt

Thema	Seite
Teil 1 Grundlagen und Montage	1-1
Sicherheitshinweis für den Benutzer	1-2
Systemvorstellung	1-3
Abmessungen	1-6
Montage	1-7
Verdrahtung	1-11
Hilfe zur Fehlersuche - LEDs.....	1-14
Aufbau Richtlinien.....	1-15
Allgemeine Daten.....	1-18

Sicherheitshinweis für den Benutzer

Handhabung elektrostatisch gefährdeter Baugruppen

VIPA-Baugruppen sind mit hochintegrierten Bauelementen in MOS-Technik bestückt. Diese Bauelemente sind hoch empfindlich gegenüber Überspannungen, die z.B. bei elektrostatischer Entladung entstehen. Zur Kennzeichnung dieser gefährdeten Baugruppen wird nachfolgendes Symbol verwendet:



Das Symbol befindet sich auf Baugruppen, Baugruppenträgern oder auf Verpackungen und weist so auf elektrostatisch gefährdete Baugruppen hin. Elektrostatisch gefährdete Baugruppen können durch Energien und Spannungen zerstört werden, die weit unterhalb der Wahrnehmungsgrenze des Menschen liegen. Hantiert eine Person, die nicht elektrisch entladen ist, mit elektrostatisch gefährdeten Baugruppen, können Spannungen auftreten und zur Beschädigung von Bauelementen führen und so die Funktionsweise der Baugruppen beeinträchtigen oder die Baugruppe unbrauchbar machen. Auf diese Weise beschädigte Baugruppen werden in den wenigsten Fällen sofort als fehlerhaft erkannt. Der Fehler kann sich erst nach längerem Betrieb einstellen.

Durch statische Entladung beschädigte Bauelemente können bei Temperaturänderungen, Erschütterungen oder Lastwechseln zeitweilige Fehler zeigen.

Nur durch konsequente Anwendung von Schutzeinrichtungen und verantwortungsbewusste Beachtung der Handhabungsregeln lassen sich Funktionsstörungen und Ausfälle an elektrostatisch gefährdeten Baugruppen wirksam vermeiden.

Versenden von Baugruppen

Verwenden Sie für den Versand immer die Originalverpackung.

Messen und Ändern von elektrostatisch gefährdeten Bau- gruppen

Bei Messungen an elektrostatisch gefährdeten Baugruppen sind folgende Dinge zu beachten:

- Potenzialfreie Messgeräte sind kurzzeitig zu entladen.
- Verwendete Messgeräte sind zu erden.

Bei Änderungen an elektrostatisch gefährdeten Baugruppen ist darauf zu achten, dass ein geerdeter Lötkolben verwendet wird.



Achtung!

Bei Arbeiten mit und an elektrostatisch gefährdeten Baugruppen ist auf ausreichende Erdung des Menschen und der Arbeitsmittel zu achten.

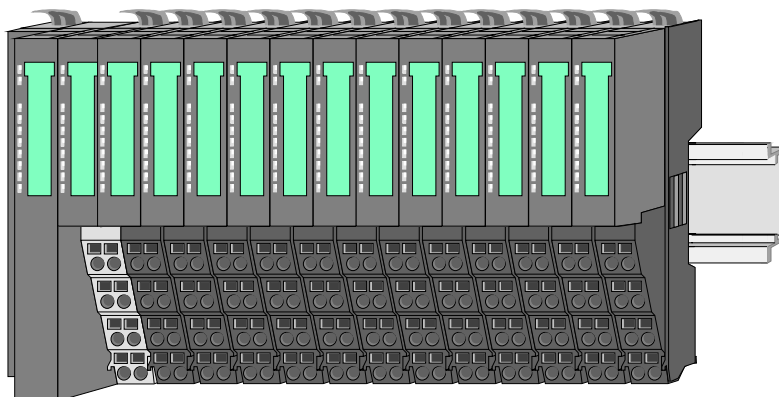
Systemvorstellung

Übersicht

Das System SLIO ist ein modular aufgebautes Automatisierungssystem für die Montage auf einer 35mm Tragschiene. Mittels der Peripherie-Module in 2-, 4- und 8-Kanalausführung können Sie dieses System passgenau an Ihre Automatisierungsaufgaben adaptieren.

Der Verdrahtungsaufwand ist gering gehalten, da die DC 24V Leistungsversorgung im Rückwandbus integriert ist und defekte Elektronik-Module bei stehender Verdrahtung getauscht werden können.

Durch Einsatz von den farblich abgesetzten Power-Modulen können Sie innerhalb des Systems weitere Potenzialbereiche für die DC 24V Leistungsversorgung definieren, bzw. die Elektronikversorgung um 2A erweitern.

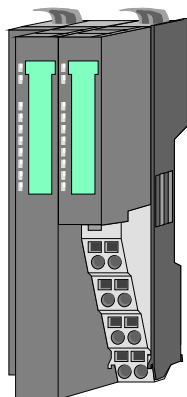


Komponenten

Das System SLIO besteht aus folgenden Komponenten:

- Bus-Koppler
- Peripherie-Module
- Power-Module
- Zubehör

Bus-Koppler



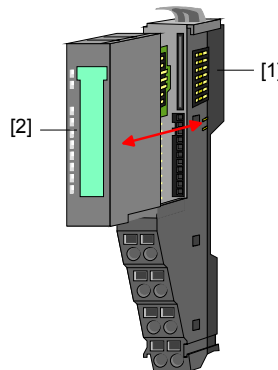
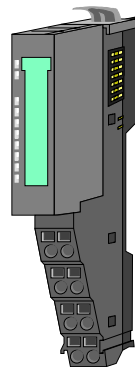
Beim Bus-Koppler sind Bus-Interface und Power-Modul in ein Gehäuse integriert. Das Bus-Interface bietet Anschluss an ein übergeordnetes Bus-System.

Über das integrierte Power-Modul zur Spannungsversorgung werden sowohl das Bus-Interface als auch die Elektronik der angebenen Peripherie-Module versorgt.

Die DC 24V Leistungsversorgung für die angebenen Peripherie-Module erfolgt über einen weiteren Anschluss am Power-Modul.

Durch Montage von bis zu 64 Peripherie-Modulen am Bus-Koppler werden diese elektrisch verbunden, d.h. sie sind am Rückwandbus eingebunden, die Elektronik-Module werden versorgt und jedes Peripherie-Modul ist an die DC 24V Leistungsversorgung angeschlossen.

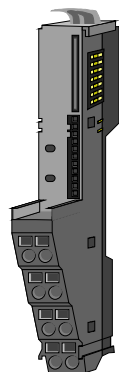
Peripherie-Module Jedes Peripherie-Modul besteht aus einem *Terminal-* und einem *Elektronik-Modul*.



[1] Terminal-Modul

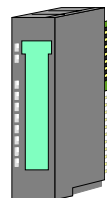
[2] Elektronik-Modul

Terminal-Modul



Das *Terminal-Modul* bietet die Aufnahme für das *Elektronik-Modul*, beinhaltet den Rückwandbus mit Spannungsversorgung für die Elektronik, die Anbindung an die DC 24V Leistungsversorgung und den treppenförmigen Klemmblock für die Verdrahtung. Zusätzlich besitzt das Terminal-Modul ein Verriegelungssystem zur Fixierung auf einer Tragschiene. Mittels dieser Verriegelung können Sie Ihr SLIO-System außerhalb Ihres Schaltschrank aufbauen und später als Gesamtsystem im Schaltschrank montieren.

Elektronik-Modul



Über das *Elektronik-Modul*, welches durch einen sicheren Schiebemechanismus mit dem Terminal-Modul verbunden ist, wird die Funktionalität eines SLIO-Peripherie-Moduls definiert.

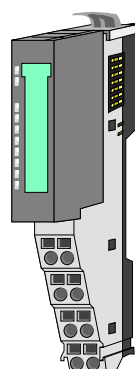
Im Fehlerfall können Sie das defekte *Elektronik-Modul* gegen ein funktionsfähiges Modul tauschen. Hierbei bleibt die Verdrahtung bestehen.

Über eine integrierte Werkscodierung der *Elektronik-Module* können nur die Module gesteckt werden, welche kombiniert werden dürfen.

Auf der Frontseite befinden sich LEDs zur Statusanzeige.

Für die einfache Verdrahtung finden Sie bei jedem *Elektronik-Modul* auf der Front und an der Seite entsprechende Anschlussbilder.

Power-Module



Die Spannungsversorgung erfolgt im System SLIO über *Power-Module*. Diese sind entweder im Bus-Koppler integriert oder können zwischen die *Peripherie-Module* gesteckt werden. Je nach *Power-Modul* können Sie Potenzialgruppen der DC 24V Leistungsversorgung definieren bzw. die *Elektronikversorgung* um 2A erweitern.

Zur besseren Erkennung sind die *Power-Module* farblich von den *Peripherie-Modulen* abgesetzt.

Zubehör

Schirmschienen-Träger



Der Schirmschienen-Träger dient zur Aufnahme von Schirmschienen (10mm x 3mm) für den Anschluss von Kabelschirmen.

Schirmschienen-Träger, Schirmschiene und Kabelschirmbefestigungen sind nicht im Lieferumfang enthalten, sondern ausschließlich als Zubehör erhältlich. Der Schirmschienen-Träger wird unterhalb des Klemmblocks in das Terminal-Modul gesteckt.

Bei flacher Tragschiene können Sie zur Adaption die Abstandshalter am Schirmschienen-Träger abbrechen.

Bus-Blende

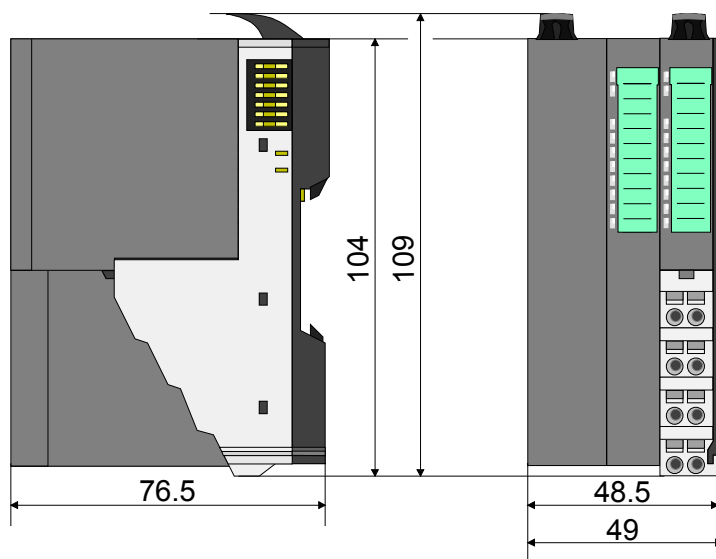


Bei jedem Bus-Koppler gehört zum Schutz der Bus-Kontakte eine Bus-Blende zum Lieferumfang. Vor der Montage von SLIO-Modulen ist die Bus-Blende am Bus-Koppler zu entfernen.

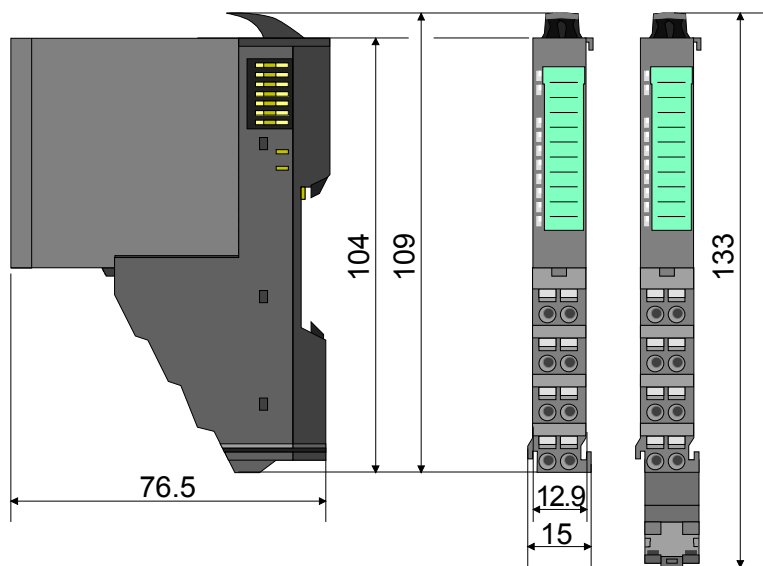
Zum Schutz der Bus-Kontakte müssen Sie die Bus-Blende immer am äußersten Modul montieren.

Abmessungen

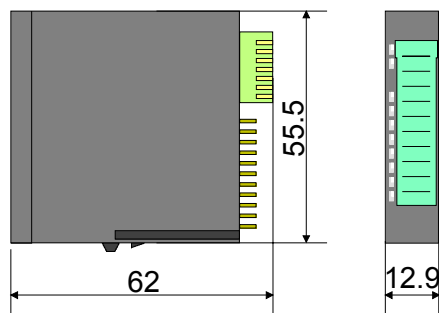
**Maße
Bus-Koppler**



**Maße
Peripherie-
Modul**



**Maße
Elektronik-
Modul**



Maße in mm

Montage

Funktionsprinzip

Montage Terminal-Modul

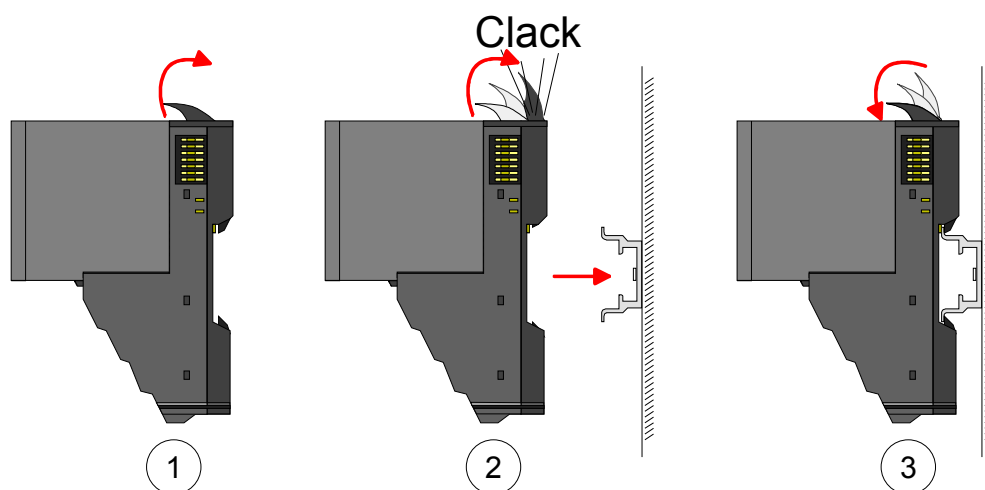
Das Terminal-Modul besitzt einen Verriegelungshebel an der Oberseite. Zur Montage und Demontage ist dieser Hebel nach oben zu drücken, bis er hörbar einrastet.

Jetzt können Sie das Modul nach vorne abziehen.

Zur Montage stecken Sie das zu montierende Modul an das zuvor gesteckte Modul und schieben Sie das Modul, geführt durch die Führungsleisten an der Ober- und Unterseite, auf die Tragschiene.

Durch Klappen des Verriegelungshebels nach unten wird das Modul auf der Tragschiene fixiert.

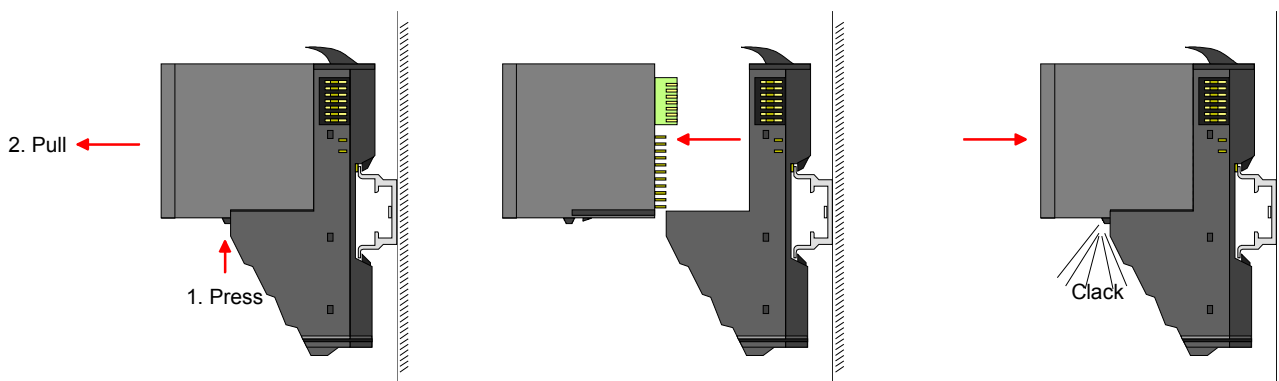
Sie können entweder die Module einzeln auf der Tragschiene montieren oder als Block. Hierbei ist zu beachten, dass jeder Verriegelungshebel geöffnet ist.



Montage Elektronik-Modul

Zur Montage zwischen 2 Modulen und zum Austausch eines defekten Elektronik-Moduls können Sie das Elektronik-Modul, nach Betätigung der Entriegelung an der Unterseite, nach vorne abziehen.

Für die Montage schieben Sie das Elektronik-Modul in die Führungsschiene, bis dieses an der Unterseite hörbar am Terminal-Modul einrastet.



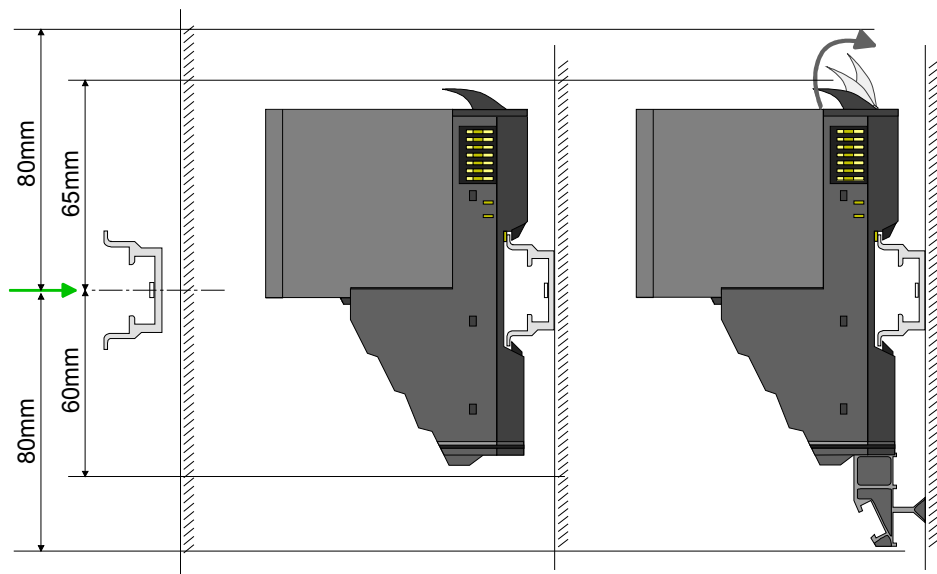
Montage Vorgehensweise

Die einzelnen Module werden direkt auf eine Tragschiene montiert und über die Verbindung mit dem Rückwandbus die Elektronik- und Leistungsversorgung angebunden.

Sie können bis zu 64 Module stecken. Bitte beachten Sie hierbei, dass der Summenstrom der Elektronikversorgung den Maximalwert von 3A nicht überschreitet. Durch Einsatz des Power-Moduls 007-1AB10 können Sie den Strom für die Elektronikversorgung um jeweils 2A erweitern. Näheres hierzu finden Sie unter "Verdrahtung".

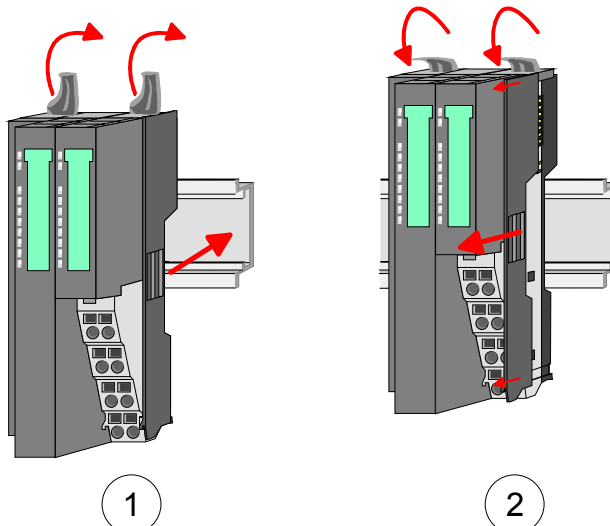
Montage Tragschiene

- Montieren Sie die Tragschiene! Bitte beachten Sie, dass Sie von der Mitte der Tragschiene nach oben einen Montageabstand von mindestens 80mm und nach unten von 60mm bzw. 80mm bei Verwendung von Schirmschienen-Trägern einhalten.



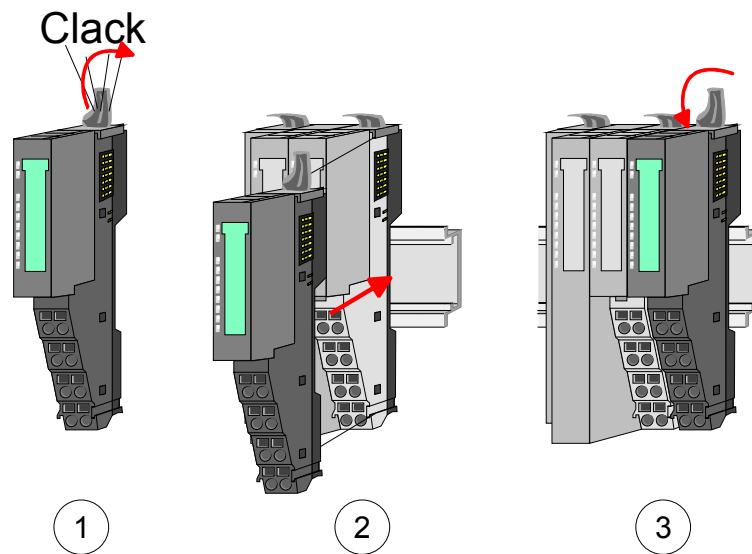
Montage Kopf-Modul (z.B. Bus-Koppler)

- Beginnen Sie auf der linken Seite mit dem Kopf-Modul (z.B. Bus-Koppler). Klappen Sie hierzu beide Verriegelungshebel des Kopf-Moduls nach oben, stecken Sie das Kopf-Modul auf die Tragschiene und klappen Sie die Verriegelungshebel wieder nach unten.
- Entfernen Sie vor der Montage der Peripherie-Module die Bus-Blende auf der rechten Seite des Kopf-Moduls, indem Sie diese nach vorn abziehen. Bewahren Sie die Blende für spätere Montage auf.



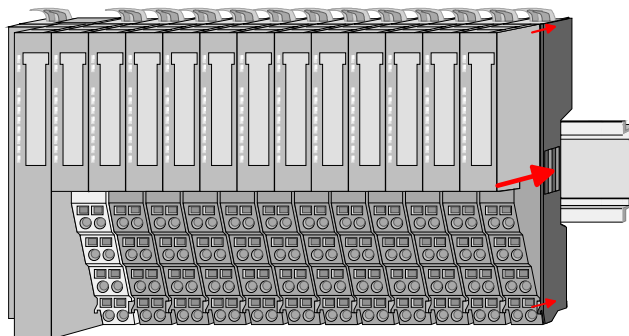
Montage Peripherie- Module

- Montieren Sie die gewünschten Peripherie-Module.



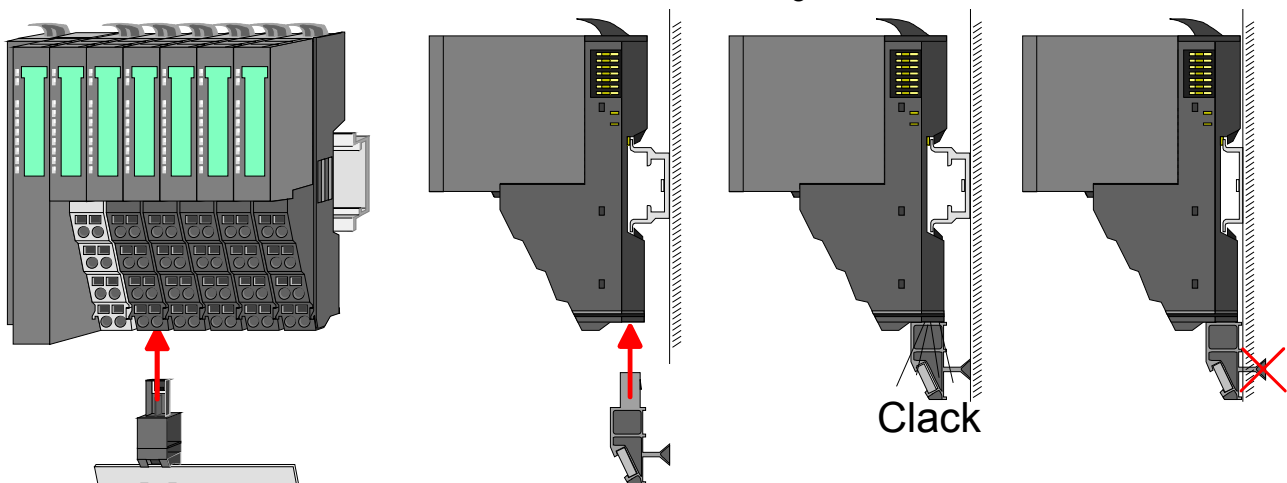
Montage der Bus- Blende

- Nachdem Sie Ihr Gesamt-System montiert haben, müssen Sie zum Schutz der Bus-Kontakte die Bus-Blende am äußersten Modul wieder stecken.



Montage des Schirmschienen- Trägers

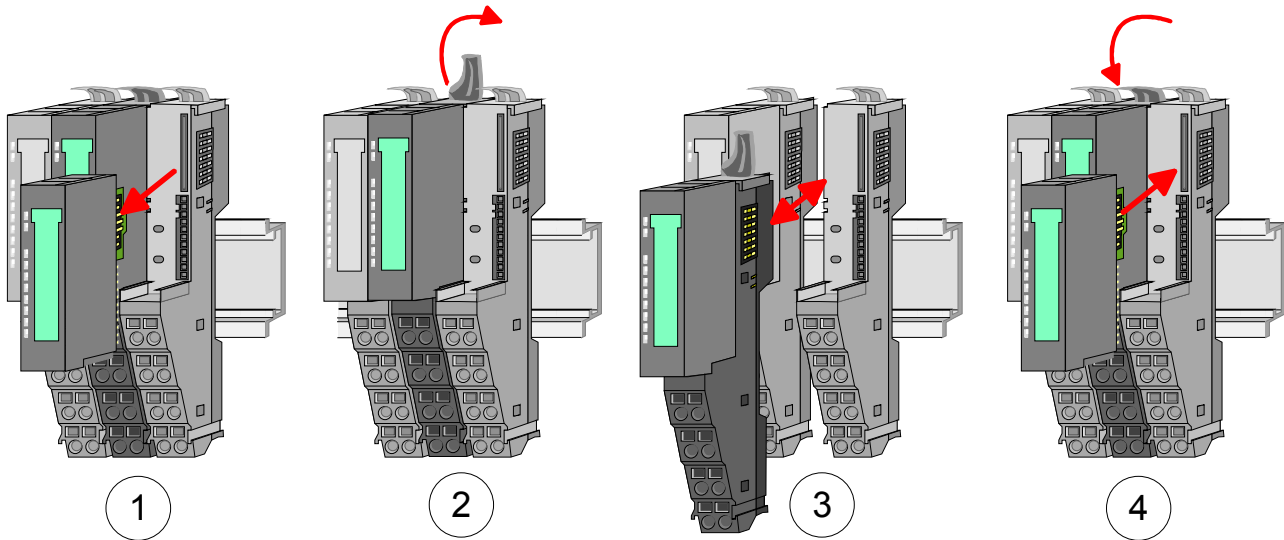
Der Schirmschienen-Träger (als Zubehör erhältlich) dient zur Aufnahme der Schirmschiene für den Anschluss von Kabelschirmen. Der Träger wird unterhalb des Klemmblocks in das Terminal-Modul gesteckt, bis dieser einrastet. Bei flacher Tragschiene können Sie zur Adaption den Abstandshalter am Schirmschienen-Träger abbrechen.



**Montage
zwischen
2 Modulen**

Bei der Montage eines SLIO-Moduls bzw. einer Gruppe von SLIO-Modulen zwischen zwei Modulen ist aus montagetechnischen Gründen immer das Elektronik-Modul des schon gesteckten rechten Moduls zu entfernen! Nach der Montage kann es wieder gesteckt werden.

Zur Montage stecken Sie das zu montierende Modul in die Lücke zwischen die beiden Module und schieben Sie das Modul, geführt durch die Führungsleisten auf beiden Seiten, auf die Tragschiene.



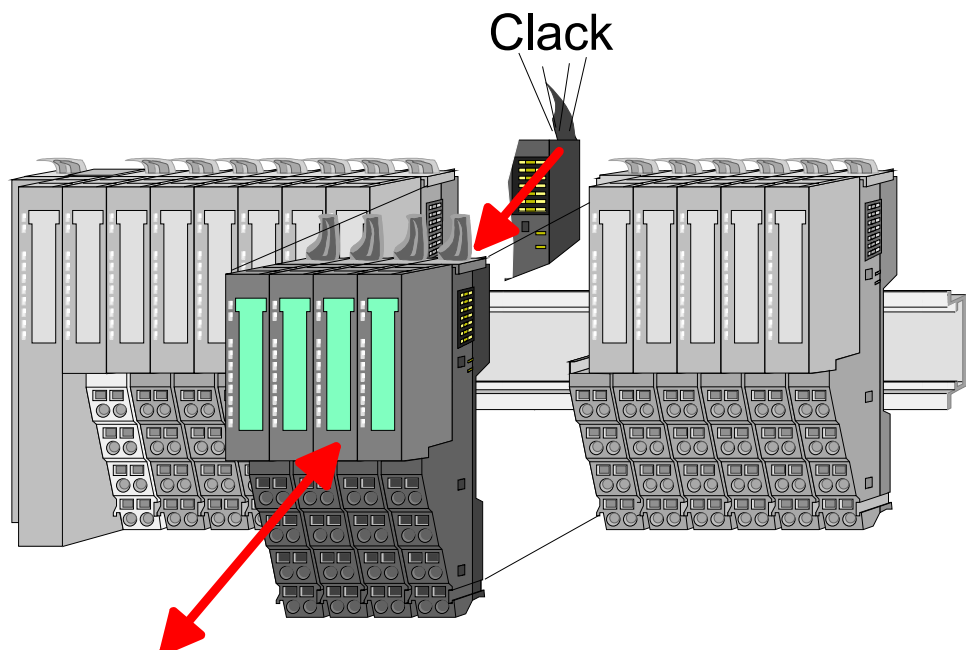
**1 Modulgruppe
zwischen
2 Modulen**

Bei der Montage bzw. Demontage einer Modulgruppe ist ebenfalls das Elektronik-Modul des schon gesteckten rechten Moduls zu entfernen! Nach der Montage kann es wieder gesteckt werden.

Für die Montage bzw. Demontage eines Modul-Blocks müssen die Verriegelungshebel aller Module im Block nach oben geklappt sein.

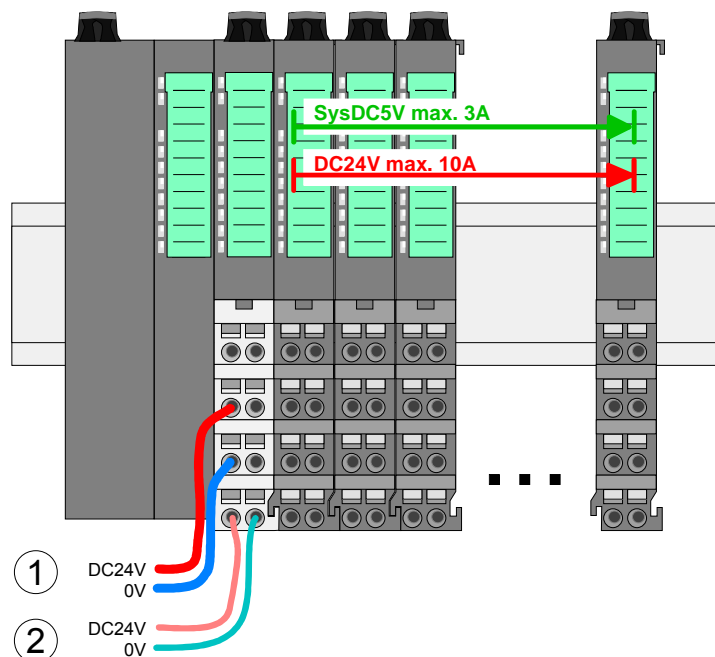
Zur Montage stecken Sie die zu montierende Modulgruppe in die Lücke zwischen die beiden Module und schieben Sie die Modulgruppe, geführt durch die Führungsleisten auf beiden Seiten, auf die Tragschiene.

Nach der Montage klappen Sie alle Verriegelungshebel wieder nach unten.



Verdrahtung

Standard-Verdrahtung



- (1) DC 24V für Leistungsversorgung I/O-Ebene (max. 10A)
- (2) DC 24V für Elektronikversorgung Bus-Koppler und I/O-Ebene



Hinweis!

Leistungs- und Elektronik-Versorgung sind intern gegen zu hohe Spannungen durch Sicherungen geschützt.

Die Sicherungen befinden sich innerhalb des Power-Moduls. Wenn eine Sicherung ausgelöst hat, muss das Elektronik-Modul getauscht werden!

Es wird empfohlen die entsprechenden Versorgungen extern mit einer Sicherung (flink) abzusichern.

Absicherung

- Die Leistungsversorgung ist extern mit einer Sicherung (flink) entsprechend dem Maximalstrom abzusichern, d.h. max. 10A mit einer 10A-Sicherung (flink).
- Die Elektronikversorgung für Bus-Koppler und I/O-Ebene ist extern mit einer 4A-Sicherung (flink) abzusichern.
- Die Elektronikversorgung für die I/O-Ebene des Power-Moduls 007-1AB10 ist extern mit einer 1A-Sicherung (flink) abzusichern.

Zustand der Elektronikversorgung über LEDs

Nach PowerON des System SLIO leuchtet an jedem Modul die RUN- bzw. MF-LED, sofern der Summenstrom für die Elektronikversorgung 3A nicht übersteigt.

Ist der Summenstrom größer als 3A, werden die LEDs nicht mehr angesteuert. Hier müssen Sie zwischen Ihre Peripherie-Module das Power-Modul mit der Best.-Nr. 007-1AB10 platzieren. Näheres hierzu finden Sie auf der Folgeseite.

Einsatz von Power-Modulen

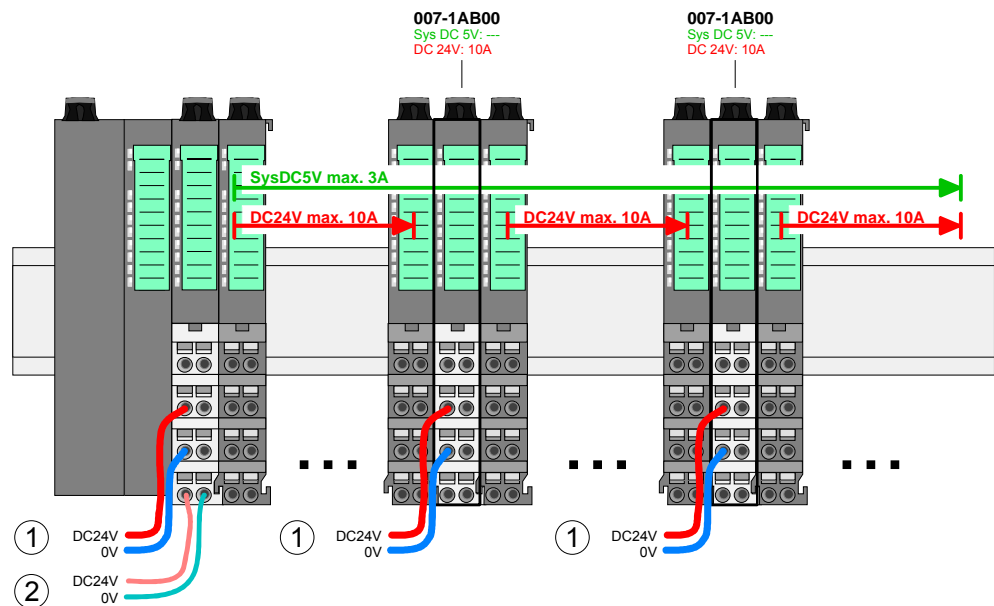
Das Power-Modul mit der Best.-Nr. 007-1AB00 setzen Sie ein, wenn die 10A für die Leistungsversorgung nicht mehr ausreichen. Sie haben so auch die Möglichkeit, Potenzialgruppen zu bilden.

Das Power-Modul mit der Best.-Nr. 007-1AB10 setzen Sie ein, wenn die 3A für die Elektronikversorgung am Rückwandbus nicht mehr ausreichen. Zusätzlich erhalten Sie eine neue Potenzialgruppe für die DC 24V Leistungsversorgung mit max. 4A.

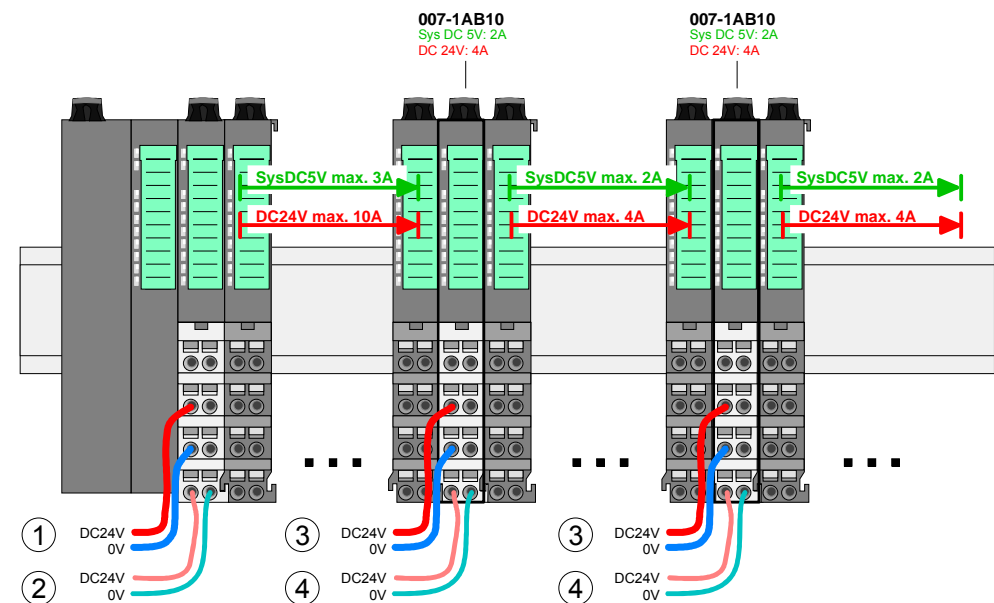
Durch Stecken des Power-Moduls 007-1AB10 können am nachfolgenden Rückwandbus Module gesteckt werden mit einem maximalen Summenstrom von 2A. Danach ist wieder ein Power-Modul zu stecken.

Zur Sicherstellung der Spannungsversorgung dürfen die Power-Module beliebig gemischt eingesetzt werden.

Power-Modul 007-1AB00



Power-Modul 007-1AB10



- (1) DC 24V für Leistungsversorgung I/O-Ebene (max. 10A)
- (2) DC 24V für Elektronikversorgung Bus-Koppler und I/O-Ebene
- (3) DC 24V für Leistungsversorgung I/O-Ebene (max. 4A)
- (4) DC 24V für Elektronikversorgung I/O-Ebene

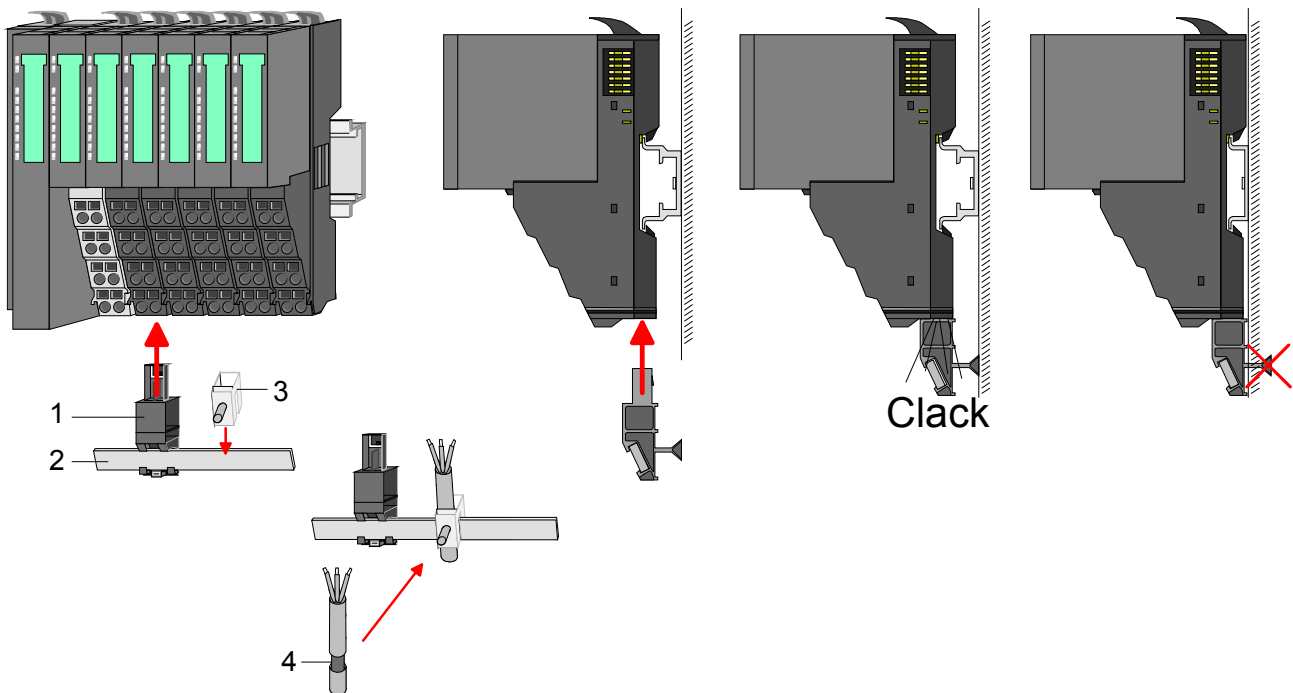
Schirm auflegen

Zur Schirmauflage ist die Montage von Schirmschienen-Trägern erforderlich.

Der Schirmschienen-Träger (als Zubehör erhältlich) dient zur Aufnahme der Schirmschiene für den Anschluss von Kabelschirmen.

Der Träger wird unterhalb des Klemmblocks in das Terminal-Modul gesteckt, bis dieser einrastet. Bei flacher Tragschiene können Sie zur Adaption den Abstandshalter am Schirmschienen-Träger abbrechen.

Nach der Montage der Schirmschienen-Träger mit der Schirmschiene können Sie die Kabel mit dem entsprechend abisolierten Kabelschirm auflegen und über die Schirmanschlussklemme mit der Schirmschiene verbinden.



- [1] Schirmschienen-Träger
- [2] Schirmschiene (10mm x 3mm)
- [3] Schirmanschlussklemme
- [4] Kabelschirm

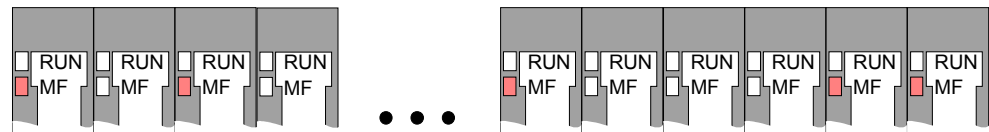
Hilfe zur Fehlersuche - LEDs

Allgemein

Jedes Modul besitzt auf der Frontseite die LEDs RUN und MF. Mittels dieser LEDs können Sie Fehler in Ihrem System bzw. fehlerhafte Module ermitteln.

In den nachfolgenden Abbildungen werden blinkende LEDs mit ☼ gekennzeichnet.

Summenstrom der Elektronik-Versorgung überschritten

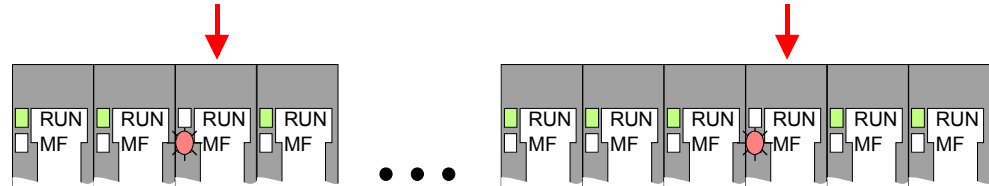


Verhalten: Nach dem Einschalten bleibt an jedem Modul die RUN-LED aus und es leuchtet sporadisch die MF-LED.

Ursache: Der maximale Strom für die Elektronikversorgung ist überschritten.

Abhilfe: Platzieren Sie immer, sobald der Summenstrom für die Elektronikversorgung den maximalen Strom übersteigt, das Power-Modul 007-1AB10. Näheres hierzu finden Sie weiter oben unter "Verdrahtung".

Konfigurationsfehler

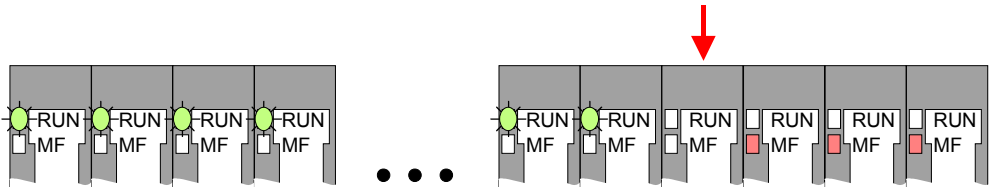


Verhalten: Nach dem Einschalten blinkt an einem Modul bzw. an mehreren Modulen die MF-LED. Die RUN-LED bleibt ausgeschaltet.

Ursache: An dieser Stelle ist ein Modul gesteckt, welches nicht dem aktuell konfigurierten Modul entspricht.

Abhilfe: Stimmen Sie Konfiguration und Hardware-Aufbau aufeinander ab.

Modul-Ausfall



Verhalten: Nach dem Einschalten blinken alle RUN-LEDs bis zum fehlerhaften Modul. Bei allen nachfolgenden Modulen leuchtet die MF LED und die RUN-LED ist aus.

Ursache: Das Modul rechts der blinkenden Module ist defekt.

Abhilfe: Ersetzen Sie das defekte Modul.

Aufbaurichtlinien

- Allgemeines** Die Aufbaurichtlinien enthalten Informationen über den störsicheren Aufbau des System SLIO. Es werden die Wege beschrieben, wie Störungen in Ihre Steuerung gelangen können, wie die elektromagnetische Verträglichkeit (EMV), sicher gestellt werden kann und wie bei der Schirmung vorzugehen ist.
- Was bedeutet EMV?** Unter Elektromagnetischer Verträglichkeit (EMV) versteht man die Fähigkeit eines elektrischen Gerätes, in einer vorgegebenen elektromagnetischen Umgebung fehlerfrei zu funktionieren ohne vom Umfeld beeinflusst zu werden bzw. das Umfeld in unzulässiger Weise zu beeinflussen.
Alle System SLIO Komponenten sind für den Einsatz in Industrieumgebungen entwickelt und erfüllen hohe Anforderungen an die EMV. Trotzdem sollten Sie vor der Installation der Komponenten eine EMV-Planung durchführen und mögliche Störquellen in die Betrachtung einbeziehen.
- Mögliche Störeinträge** Elektromagnetische Störungen können sich auf unterschiedlichen Pfaden in Ihre Steuerung einkoppeln:
- Felder
 - E/A-Signalleitungen
 - Bus-System
 - Stromversorgung
 - Schutzleitung
- Je nach Ausbreitungsmedium (leitungsgebunden oder -ungebunden) und Entfernung zur Störquelle gelangen Störungen über unterschiedliche Kopplungsmechanismen in Ihre Steuerung.
Man unterscheidet:
- galvanische Kopplung
 - kapazitive Kopplung
 - induktive Kopplung
 - Strahlungskopplung

Grundregeln zur Sicherstellung der EMV

Häufig genügt zur Sicherstellung der EMV das Einhalten einiger elementarer Regeln. Beachten Sie beim Aufbau der Steuerung deshalb die folgenden Grundregeln.

- Achten sie bei der Montage Ihrer Komponenten auf eine gut ausgeführte flächenhafte Massung der inaktiven Metallteile.
 - Stellen sie eine zentrale Verbindung zwischen der Masse und dem Erde/Schutzleitersystem her.
 - Verbinden Sie alle inaktiven Metallteile großflächig und impedanzarm.
 - Verwenden Sie nach Möglichkeit keine Aluminiumteile. Aluminium oxidiert leicht und ist für die Massung deshalb weniger gut geeignet.
- Achten Sie bei der Verdrahtung auf eine ordnungsgemäße Leitungsführung.
 - Teilen Sie die Verkabelung in Leitungsgruppen ein. (Starkstrom, Stromversorgungs-, Signal- und Datenleitungen).
 - Verlegen Sie Starkstromleitungen und Signal- bzw. Datenleitungen immer in getrennten Kanälen oder Bündeln.
 - Führen sie Signal- und Datenleitungen möglichst eng an Masseflächen (z.B. Tragholme, Metallschienen, Schrankbleche).
- Achten sie auf die einwandfreie Befestigung der Leitungsschirme.
 - Datenleitungen sind geschirmt zu verlegen.
 - Analogleitungen sind geschirmt zu verlegen. Bei der Übertragung von Signalen mit kleinen Amplituden kann das einseitige Auflegen des Schirms vorteilhaft sein.
 - Legen Sie die Leitungsschirme direkt nach dem Schrankeintritt großflächig auf eine Schirm-/Schutzleiterschiene auf, und befestigen Sie die Schirme mit Kabelschellen.
 - Achten Sie darauf, dass die Schirm-/Schutzleiterschiene impedanzarm mit dem Schrank verbunden ist.
 - Verwenden Sie für geschirmte Datenleitungen metallische oder metallisierte Steckergehäuse.
- Setzen Sie in besonderen Anwendungsfällen spezielle EMV-Maßnahmen ein.
 - Erwägen Sie bei Induktivitäten den Einsatz von Löschgliedern.
 - Benutzen Sie zur Beleuchtung von Schränken Glühlampen und vermeiden Sie Leuchtstofflampen.
- Schaffen Sie ein einheitliches Bezugspotenzial und erden Sie nach Möglichkeit alle elektrischen Betriebsmittel.
 - Achten Sie auf den gezielten Einsatz der Erdungsmaßnahmen. Das Erden der Steuerung dient als Schutz- und Funktionsmaßnahme.
 - Verbinden Sie Anlagenteile und Schränke mit dem System SLIO sternförmig mit dem Erde/Schutzleitersystem. Sie vermeiden so die Bildung von Erdschleifen.
 - Verlegen Sie bei Potenzialdifferenzen zwischen Anlagenteilen und Schränken ausreichend dimensionierte Potenzialausgleichsleitungen.

Schirmung von Leitungen

Elektrische, magnetische oder elektromagnetische Störfelder werden durch eine Schirmung geschwächt; man spricht hier von einer Dämpfung.

Über die mit dem Gehäuse leitend verbundene Schirmschiene werden Störströme auf Kabelschirme zur Erde hin abgeleitet. Hierbei ist darauf zu achten, dass die Verbindung zum Schutzleiter impedanzarm ist, da sonst die Störströme selbst zur Störquelle werden.

Bei der Schirmung von Leitungen ist folgendes zu beachten:

- Verwenden Sie möglichst nur Leitungen mit Schirmgeflecht.
- Die Deckungsdichte des Schirmes sollte mehr als 80% betragen.
- In der Regel sollten Sie die Schirme von Leitungen immer beidseitig auflegen. Nur durch den beidseitigen Anschluss der Schirme erreichen Sie eine gute Störunterdrückung im höheren Frequenzbereich.

Nur im Ausnahmefall kann der Schirm auch einseitig aufgelegt werden. Dann erreichen Sie jedoch nur eine Dämpfung der niedrigen Frequenzen. Eine einseitige Schirmanbindung kann günstiger sein, wenn:

- die Verlegung einer Potenzialausgleichsleitung nicht durchgeführt werden kann
 - Analogsignale (einige mV bzw. μA) übertragen werden
 - Folienschirme (statische Schirme) verwendet werden.
- Benutzen Sie bei Datenleitungen für serielle Kopplungen immer metallische oder metallisierte Stecker. Befestigen Sie den Schirm der Datenleitung am Steckergehäuse. Schirm nicht auf den PIN 1 der Steckerleiste auflegen!
 - Bei stationärem Betrieb ist es empfehlenswert, das geschirmte Kabel unterbrechungsfrei abzuisolieren und auf die Schirm-/Schutzleiterschiene aufzulegen.
 - Benutzen Sie zur Befestigung der Schirmgeflechte Kabelschellen aus Metall. Die Schellen müssen den Schirm großflächig umschließen und guten Kontakt ausüben.
 - Legen Sie den Schirm direkt nach Eintritt der Leitung in den Schrank auf eine Schirmschiene auf. Führen Sie den Schirm bis zum System SLIO Modul weiter, legen Sie ihn dort jedoch **nicht** erneut auf!



Bitte bei der Montage beachten!

Bei Potentialdifferenzen zwischen den Erdungspunkten kann über den beidseitig angeschlossenen Schirm ein Ausgleichsstrom fließen.

Abhilfe: Potenzialausgleichsleitung.

Allgemeine Daten

Konformität und Approbation		
Konformität		
CE	2006/95/EG	Niederspannungsrichtlinie
Approbation		
UL	UL 508	Zulassung für USA und Kanada
Sonstiges		
RoHs	-	Produkte bleifrei

Personenschutz und Geräteschutz		
Schutzart	-	IP20
Potenzialtrennung		
Zum Feldbus	-	Galvanisch entkoppelt
Zur Prozessebene	-	Galvanisch entkoppelt
Isolationsfestigkeit	EN 61131-2	-
Isolationsspannung gegen Bezugserde		
Eingänge / Ausgänge	-	AC / DC 50V, bei Prüfspannung AC 500V
Schutzmaßnahmen	-	gegen Kurzschluss

Umgebungsbedingungen gemäß EN 61131-2		
Klimatisch		
Lagerung /Transport	EN 60068-2-14	-25...+70°C
Betrieb		
Horizontaler Einbau	EN 61131-2	0...+60°C
Vertikaler Einbau	EN 61131-2	0...+60°C
Luftfeuchtigkeit	EN 60068-2-30	RH1 (ohne Betauung, relative Feuchte 10 ... 95%)
Verschmutzung	EN 61131-2	Verschmutzungsgrad 2
Mechanisch		
Schwingung	EN 60068-2-6	1G
Schock	EN 60068-2-27	15G

Montagebedingungen		
Einbauort	-	Im Schaltschrank
Einbaulage	-	Horizontal und vertikal

EMV	Norm	Bemerkungen	
Störaussendung	EN 61000-6-4	Class A (Industriebereich)	
Störfestigkeit Zone B	EN 61000-6-2	Industriebereich	
		EN 61000-4-2	ESD Schärfegrad 3, d.h. 8kV bei Luftentladung, 4kV bei Kontaktentladung
		EN 61000-4-3	HF-Einstrahlung (Gehäuse) 80MHz ... 1000MHz, 10V/m 80% AM (1kHz)
		EN 61000-4-6	HF-Leitungsgeführt 150kHz ... 80MHz, 10V/m 80% AM (1kHz)
		EN 61000-4-4	Burst, Schärfegrad 3
	EN 61000-4-5	Surge, Schärfegrad 3 ^{*)}	

*) Aufgrund der energiereichen Einzelimpulse ist bei Surge eine angemessene externe Beschaltung mit Blitzschutzelementen wie z.B. Blitzstromableitern und Überspannungsableitern erforderlich.

Teil 2 Hardwarebeschreibung

Überblick Hier wird näher auf die Hardware-Komponenten des IM 053-1EC00 EtherCAT-Koppler eingegangen.
Die Technischen Daten finden Sie am Ende des Kapitels.

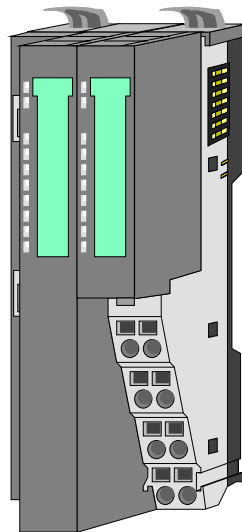
Inhalt	Thema	Seite
	Teil 2 Hardwarebeschreibung	2-1
	Leistungsmerkmale	2-2
	Aufbau.....	2-3
	Technische Daten	2-6

Leistungsmerkmale

Eigenschaften

Der EtherCAT-Koppler IM 053EC ermöglicht die einfache Anbindung von dezentralen Peripheriemodulen an EtherCAT. EtherCAT bietet Echtzeit-Ethernet-Technologie auf E/A-Ebene.

- EtherCAT-Koppler für maximal 64 Peripherie-Module
- Ethernet-basierendes Feldbussystem mit hoher Echtzeitfähigkeit
- Unterstützung des CANopen Applikationsprofils CoE (CANopen over Ethernet)
- Online-Projektierung über das Master-System
- Umfangreiche Diagnosefunktionen
- RJ45-Buchse 100BaseTX
- Netzwerk-LEDs für Link/Activity und Error
- Status-LEDs für RUN und Error
- *Distributed Clock* und *Station Alias* werden aktuell nicht unterstützt

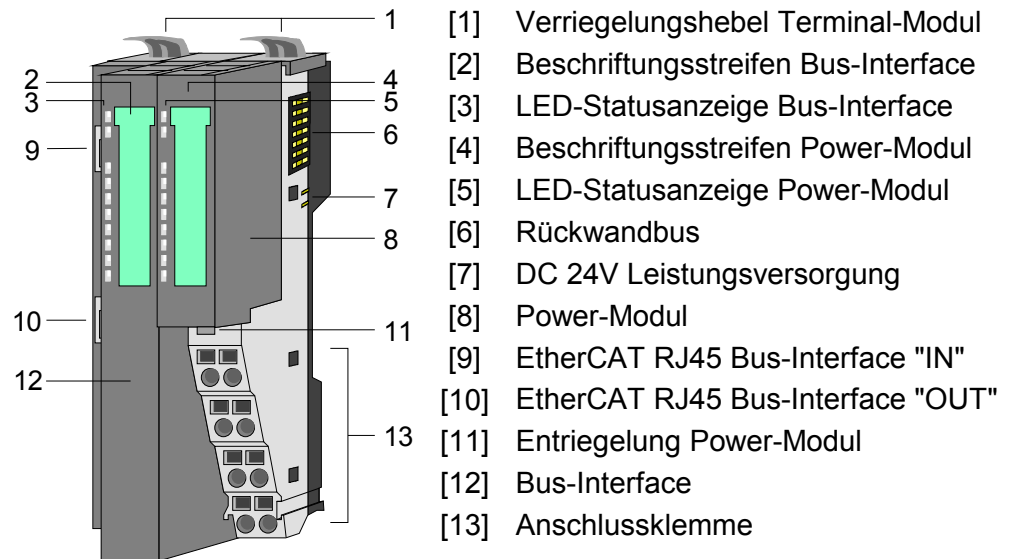


Bestelldaten

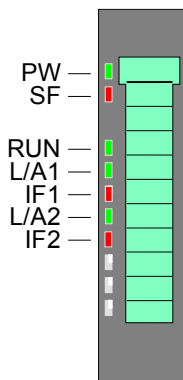
Typ	Bestellnummer	Beschreibung
IM 053EC	VIPA 053-1EC00	EtherCAT-Koppler für SLIO

Aufbau

053-1EC00



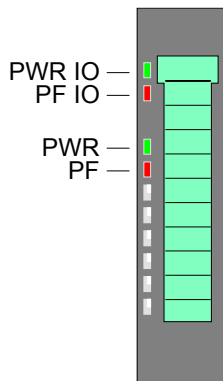
Statusanzeige Bus-Interface



LED	Farbe	Beschreibung
PW	grün	● Bus-Interface wird mit Spannung versorgt
SF	rot	<ul style="list-style-type: none"> ● 1 <i>Flash pro s</i>: Bei Statuswechsel aufgrund eines Fehlers z.B. beim Ziehen eines Moduls ● 2 <i>Flash pro s</i>: Bei EtherCAT-Timeout (Watchdog) z.B. Ausfall des EtherCAT-Masters ● <i>Blinken mit 2Hz</i>: Bei Konfigurationsfehler
RUN	grün	○ Bus-Koppler im Initialisierungs-Zustand
		● Bus-Koppler im Operational-Zustand
L/A1	grün	● <i>Blinken mit 2Hz</i> : Bus-Koppler im Pre-Operational-Zustand
		○ Keine Kommunikation zum Vorgänger
IF1	rot	● Vorhergehender EtherCAT-Teilnehmer ist angeschlossen
L/A2	grün	● Interner Fehler in der Kommunikation mit dem vorhergehenden Teilnehmer
		○ Keine Kommunikation zum Nachfolger
IF2	rot	● Nachfolgender EtherCAT-Teilnehmer ist angeschlossen
		● Interner Fehler in der Kommunikation mit dem nachfolgenden Teilnehmer

an: ● aus: ○ blinkend: ☼

**Statusanzeige
Power-Modul**

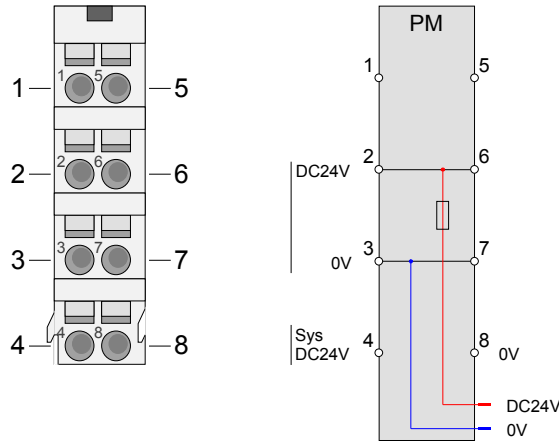


LED	Farbe	Beschreibung
PWR IO	grün	● Leistungsversorgung OK
PF IO	rot	● Sicherung Leistungsversorgung defekt (Power fail)
PWR	grün	● Elektronikversorgung OK
PF	rot	● Sicherung Elektronikversorgung defekt

an: ● aus: ○ blinkend: ☼

Anschlussklemme

Für Drähte mit einem Querschnitt von 0,08mm² bis 1,5mm².



Pos.	Funktion	Typ	Beschreibung
1	---	---	nicht belegt
2	DC 24V	E	DC 24V für Leistungsversorgung
3	0V	E	GND für Leistungsversorgung
4	Sys DC 24V	E	DC 24V für Elektronikversorgung
5	---	---	nicht belegt
6	DC 24V	E	DC 24V für Leistungsversorgung
7	0V	E	GND für Leistungsversorgung
8	Sys 0V	E	GND für Elektronikversorgung

E: Eingang

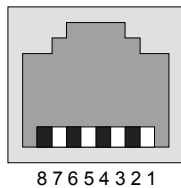
EtherCAT RJ45 Bus-Interface



Mit der oberen RJ45-Buchse "IN" wird der EtherCAT-Koppler in das EtherCAT-Netzwerk eingebunden.

Die untere RJ45-Buchse "OUT" dient zum Anschluss weiterer EtherCAT-Geräte im gleichen Strang.

Die Buchsen haben folgende Belegung:



8-polige RJ45-Buchse:

Pin	Signal
1	Transmit +
2	Transmit -
3	Receive +
4	-
5	-
6	Receive -
7	-
8	-

Topologie

EtherCAT verwendet als Übertragungsmedium Ethernet. Es kommen Standard-CAT5-Kabel zum Einsatz. Hierbei sind Leitungslängen von bis zu 100m zwischen 2 Teilnehmern möglich.

In einem EtherCAT-Netzwerk dürfen nur EtherCAT-Komponenten verwendet werden. Für die Realisierung von Topologien abweichend von der Linienstruktur sind entsprechende EtherCAT-Komponenten erforderlich, welche dies unterstützen. Der Einsatz von Hubs ist nicht möglich.

Ein EtherCAT-Netz besteht immer aus einem Master und einer beliebigen Anzahl an EtherCAT-Slaves (Koppler). Jeder EtherCAT-Slave besitzt eine RJ45-Buchse "IN" und "OUT". Das ankommende EtherCAT-Kabel aus Richtung des Masters ist in die mit "IN" bezeichnete Buchse zu stecken. Die mit "OUT" bezeichnete Buchse ist mit dem nachfolgenden Teilnehmer zu verbinden. Beim jeweiligen letzten Teilnehmer bleibt die "OUT"-Buchse frei.

Technische Daten

Artikelnummer	053-1EC00
Bezeichnung	IM 053EC
Modulkennung	-
Technische Daten Stromversorgung	
Versorgungsspannung (Nennwert)	DC 24 V
Versorgungsspannung (zulässiger Bereich)	DC 20,4...28,8 V
Verpolschutz	-
Stromaufnahme (im Leerlauf)	95 mA
Stromaufnahme (Nennwert)	0,95 A
Einschaltstrom	2,8 A
I^2t	0,25 A ² s
max. Stromabgabe am Rückwandbus	3 A
max. Stromabgabe Lastversorgung	10 A
Verlustleistung	3 W
Status, Alarm, Diagnosen	
Statusanzeige	ja
Alarmer	ja, parametrierbar
Prozessalarm	ja, parametrierbar
Diagnosealarm	ja, parametrierbar
Diagnosefunktion	ja, parametrierbar
Diagnoseinformation auslesbar	möglich
Versorgungsspannungsanzeige	grüne LED
Sammelfehleranzeige	rote SF-LED
Kanalfehleranzeige	keine
Ausbau	
Baugruppenträger max.	1
Baugruppen je Baugruppenträger	64
Anzahl Digitalbaugruppen, max.	64
Anzahl Analogbaugruppen, max.	64
Kommunikation	
Feldbus	EtherCAT
Physik	Ethernet 100 MBit
Anschluss	RJ45
Topologie	Linienstruktur mit Abzweigen und Stichen
Potenzialgetrennt	-
Teilnehmeranzahl, max.	65.535
Teilnehmeradresse	-
Übertragungsgeschwindigkeit, min.	100 Mbit/s
Übertragungsgeschwindigkeit, max.	100 Mbit/s
Adressbereich Eingänge, max.	4 KB
Adressbereich Ausgänge, max.	4 KB
Anzahl TxPDOs, max.	-
Anzahl RxPDOs, max.	-
Mechanische Daten	
Abmessungen (BxHxT)	48,5 x 109 x 76,5 mm
Gewicht	-
Umgebungsbedingungen	
Betriebstemperatur	0 °C bis 60 °C
Lagertemperatur	-25 °C bis 70 °C
Zertifizierungen	
Zertifizierung nach UL508	in Vorbereitung

Teil 3 Einsatz

Überblick Inhalt dieses Kapitels ist der Einsatz des IM 053-1EC00 EtherCAT-Koppler. Nach einer kurzen Einführung erhalten Sie hier alle Informationen zu Aufbau und Projektierung. Die Fehlerbearbeitung rundet das Kapitel ab.

Inhalt	Thema	Seite
	Teil 3 Einsatz	3-1
	Grundlagen	3-2
	EtherCAT Zustandsmaschine.....	3-5
	Zugriff auf das System SLIO	3-6
	Datentransfer über PDO und SDO	3-11
	Objekt-Verzeichnis	3-12
	Fehlerbearbeitung	3-25

Grundlagen

Allgemeines

Feldbusse haben sich seit vielen Jahren in der Automatisierungstechnik etabliert. Da einerseits die Forderung nach immer höheren Geschwindigkeiten besteht, andererseits bei dieser Technologie die technischen Grenzen bereits erreicht wurden, musste nach neuen Lösungen gesucht werden.

Das aus der Bürowelt bekannte Ethernet ist mit seinen heute überall verfügbaren 100MBit/s sehr schnell. Durch die dort verwendete Art der Verkabelung und den Regeln bei den Zugriffsrechten ist dieses Ethernet nicht echtzeitfähig. Dieser Effekt wurde mit EtherCAT[®] beseitigt.

EtherCAT[®]

Für EtherCAT[®] gilt: EtherCAT[®] is a registered trademark and patented technology, licensed by Beckhoff Automation GmbH, Germany.

EtherCAT bedeutet **E**thernet for **C**ontroller and **A**utomation Techology. Es wurde ursprünglich von der Firma Beckhoff Automation GmbH entwickelt und wird nun von der EtherCAT Technology Group (ETG) unterstützt und weiterentwickelt. Die ETG ist die weltgrößte internationale Anwender- und Herstellervereinigung für Industrial Ethernet mit rund 1450 Mitgliedsfirmen (Stand Oktober 2010).

EtherCAT ist ein offenes Ethernet-basierendes Feldbus-System, das in der IEC genormt wird.

EtherCAT erfüllt als offenes Feldbus-System das Anwenderprofil für den Bereich industrieller Echtzeitsysteme.

Im Gegensatz zur klassischen Ethernet-Kommunikation erfolgt bei EtherCAT der Datenaustausch der I/O-Daten bei 100MBit/s im Vollduplex-Betrieb, während das Telegramm die Koppler durchläuft. Da auf diese Weise ein Telegramm in Sende- und in Empfangsrichtung die Daten vieler Teilnehmer erreicht, besitzt EtherCAT eine Nutzdatenrate von über 90%.

Das für Prozessdaten optimierte EtherCAT-Protokoll wird direkt im Ethernet-Telegramm transportiert. Dieses wiederum kann aus mehreren Untertelegammen bestehen, die jeweils einen Speicherbereich des Prozessabbilds bedienen.

Übertragungs- medium

EtherCAT verwendet als Übertragungsmedium Ethernet. Es kommen Standard-CAT5-Kabel zum Einsatz. Hierbei sind Leitungslängen von bis zu 100m zwischen 2 Teilnehmern möglich.

In einem EtherCAT-Netzwerk dürfen nur EtherCAT-Komponenten verwendet werden. Für die Realisierung von Topologien abweichend von der Linienstruktur sind entsprechende EtherCAT-Komponenten erforderlich, welche dies unterstützen. Der Einsatz von Hubs ist nicht möglich.

**Kommunikations-
prinzip**

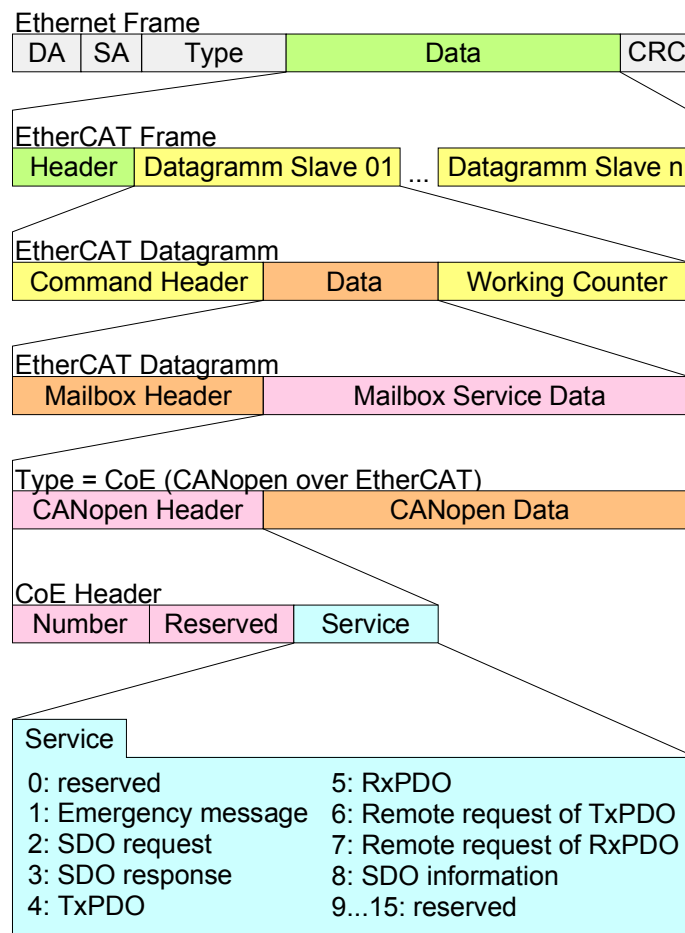
Bei EtherCAT sendet der Master ein Telegramm an den ersten Teilnehmer. Dieser entnimmt aus dem laufenden Datenstrom die für ihn bestimmten Daten, fügt seine Antwortdaten in das Telegramm ein und sendet das Telegramm weiter zum nächsten Teilnehmer. Dieser verfährt auf die gleiche Weise mit dem Telegramm.

Ist das Telegramm beim letzten Teilnehmer angekommen, stellt dieser fest, dass kein weiterer Teilnehmer angeschlossen ist und sendet das Telegramm zurück an den Master. Hierbei wird das Telegramm über das andere Adernpaar durch alle Teilnehmer zum Master gesendet (Voll duplex). Durch die Steckreihenfolge und die Nutzung der Voll duplex-Technologie stellt EtherCAT einen logischen Ring dar.

CoE

CoE steht für **CANopen over EtherCAT**. Jeder intelligente EtherCAT-Koppler (mit Mikrocontroller) unterstützt das CoE-Interface.

Mit CANopen haben Sie eine einheitliche Anwenderschnittstelle, die einen vereinfachten Systemaufbau mit unterschiedlichsten Geräten ermöglicht. Mit CoE können Sie komfortabel auf alle Geräteparameter zugreifen und gleichzeitig Daten einlesen und ausgeben. Echtzeitdaten lesen Sie über PDOs und die Parametrierung führen Sie über SDOs aus. Weiter stehen Ihnen Emergency-Objekte zur Verfügung.



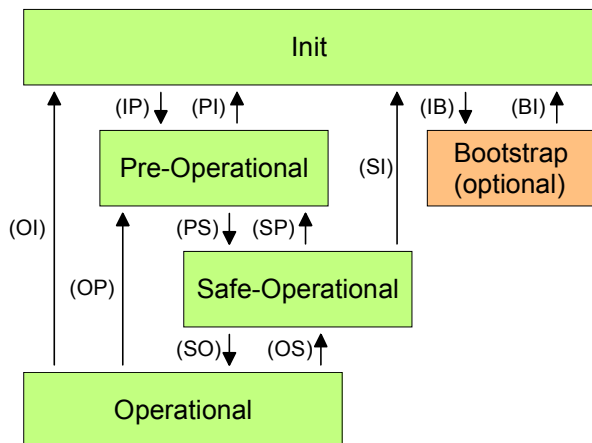
DA: Destination address
 SA: Source address
 CRC: Checksum

Komponenten	Die Komponenten des CoE-Interface sind nachfolgend aufgeführt:
EtherCAT State Machine	Über die EtherCAT State Machine wird der Zustand des EtherCAT-Kopplers gesteuert.
Objektverzeichnis	Im Objektverzeichnis werden alle Parameter-, Diagnose-, Prozess- oder sonstige Daten aufgeführt, die über EtherCAT gelesen oder beschrieben werden können. Über den SDO-Informationen-Dienst können Sie auf das Objektverzeichnis zugreifen. Zusätzlich liegt das Objektverzeichnis in der Gerätebeschreibungsdatei ab.
Prozessdaten	<p>Der EtherCAT Data Link Layer ist für die schnelle Übertragung von Prozessdaten optimiert. Hier wird festgelegt, wie die Prozessdaten des Gerätes den EtherCAT-Prozessdaten zugeordnet sind und wie die Applikation auf dem Gerät zum EtherCAT-Zyklus synchronisiert ist.</p> <p>Die Zuordnung der Prozessdaten (Mapping) erfolgt über die PDO-Mapping- und die SyncManager-PDO-Assign-Objekte. Diese beschreiben, welche Objekte aus dem Objektverzeichnis als Prozessdaten mit EtherCAT übertragen werden. Über die SyncManager-Communication-Objekte wird festgelegt, mit welcher Zykluszeit die zugehörigen Prozessdaten über EtherCAT übertragen werden und in welcher Form sie für die Übertragung synchronisiert werden.</p>
Emergencies	<p>Über Emergencies können Diagnosen, Prozessereignisse und Fehler beim Zustandswechsel der State Machine übertragen werden.</p> <p>Statusmeldungen dagegen, die den aktuellen Zustand des Gerätes anzeigen, sollten direkt mit den Prozessdaten übertragen werden.</p>
<hr/> ESI-Dateien	<p>Von VIPA erhalten Sie für den EtherCAT-Koppler ESI-Dateien. Diese Dateien befinden sich entweder auf dem beiliegenden Datenträger oder im Download-Bereich von www.vipa.de. Installieren Sie die ESI-Dateien in Ihrem Projektierwerkzeug. Nähere Hinweise zur Installation der ESI-Dateien finden Sie im Handbuch zu Ihrem Projektierwerkzeug.</p> <p>Zur Konfiguration in Ihrem Projektierwerkzeug befinden sich in den ESI-Dateien alle System SLIO Module in Form von XML-Daten.</p>

EtherCAT Zustandsmaschine

Zustände

In jedem EtherCAT-Koppler ist eine Zustandsmaschine implementiert. Für jeden Zustand ist definiert, welche Kommunikationsdienste über EtherCAT aktiv sind. Die State Machine wird vom EtherCAT-Master gesteuert.



IP: Starte Mailbox-Kommunikation
 PI: Stoppe Mailbox-Kommunikation
 PS: Starte Input Update
 SP: Stoppe Input Update
 SO: Starte Output Update
 OS: Stoppe Output Update
 OP: Stoppe Input Update, stoppe Output Update
 SI: Stoppe Input Update, stoppe Mailbox-Kommunikation
 OI: Stoppe Output Update, stoppe Input Update, Stoppe Mailbox-Kommunikation
 IB: Starte Mailbox für Firmwareupdate im Bootstrap-Mode
 BI: Neustart/Stoppe Mailbox

Init

Nach dem Einschalten befindet sich der EtherCAT-Koppler im Zustand *Init*. Dort ist weder Mailbox- noch Prozessdatenkommunikation möglich. Der EtherCAT-Master initialisiert die SyncManager-Kanäle 0 und 1 für die Mailbox-Kommunikation.

Pre-Operational (Pre-Op)

Beim Übergang von *Init* nach *Pre-Op* prüft der EtherCAT-Koppler, ob die Mailbox korrekt initialisiert wurde.

Im Zustand *Pre-Op* ist Mailbox-Kommunikation aber keine Prozessdaten-Kommunikation möglich. Der EtherCAT-Master initialisiert die SyncManager-Kanäle für Prozessdaten (ab SyncManager-Kanal 2), die FMMU-Kanäle und das PDO-Mapping bzw. das SyncManager-PDO-Assignment. Weiterhin werden in diesem Zustand die Einstellungen für die Prozessdatenübertragung sowie modulspezifische Parameter übertragen, die von den Defaulteinstellungen abweichen.

Safe-Operational (Safe-Op)

Beim Übergang von *Pre-Op* nach *Safe-Op* prüft der EtherCAT-Koppler, ob die SyncManager-Kanäle für die Prozessdatenkommunikation korrekt sind. Bevor er den Zustandswechsel quittiert, kopiert der EtherCAT-Koppler aktuelle Inputdaten in die entsprechenden DP-RAM-Bereiche des EtherCAT-Koppler-Controllers. Im Zustand *Safe-Op* ist Mailbox- und Prozessdaten-Kommunikation möglich. Hierbei werden die Inputdaten zyklisch aktualisiert aber die Ausgänge sind deaktiviert.

Operational (Op)

Im Zustand *Op* kopiert der EtherCAT-Koppler die Ausgangsdaten des Masters auf seine Ausgänge. Es ist Prozessdaten- und Mailbox-Kommunikation möglich.

Bootstrap - optional (Boot)

Im Zustand *Boot* kann ein Update der EtherCAT-Koppler-Firmware vorgenommen werden. Dieser Zustand ist nur über *Init* zu erreichen. Im Zustand *Boot* ist Mailbox-Kommunikation über das Protokoll *File-Access over EtherCAT (FoE)* möglich, aber keine andere Mailbox-Kommunikation und keine Prozessdaten-Kommunikation.

Zugriff auf das System SLIO

Übersicht

Nachfolgend wird der Zugriff unter EtherCAT auf folgende Bereiche des System SLIO gezeigt:

- E/A-Bereich
- Parameterdaten
- Diagnosedaten

Angaben zur Belegung der Bereiche finden Sie in der Beschreibung zu dem entsprechenden System SLIO Modul.



Hinweis!

Bitte beachten Sie, dass die System SLIO Power- und Klemmen-Module keine Typ-Kennung besitzen. Diese können vom EtherCAT-Koppler nicht erkannt werden und werden somit bei der Auflistung bzw. Zuordnung der Steckplätze nicht berücksichtigt.

Im Weiteren werden die Steckplätze innerhalb von EtherCAT als *EtherCAT-Slot* bezeichnet. Die Zählung beginnt immer bei 0.

ESI-Dateien

Von VIPA erhalten Sie für den EtherCAT-Koppler ESI-Dateien. Diese Dateien befinden sich entweder auf dem beiliegenden Datenträger oder im Download-Bereich von www.vipa.de. Installieren Sie die ESI-Dateien in Ihrem Projektierool. Nähere Hinweise zur Installation der ESI-Dateien finden Sie im Handbuch zu Ihrem Projektierool.

Zur Konfiguration in Ihrem Projektierool befinden sich in den ESI-Dateien alle System SLIO Module in Form von XML-Daten.

Eine Projektierung sollte immer unter Einsatz der ESI-Dateien erfolgen.

Zugriff auf den E/A-Bereich

Über folgende Objekte können Sie auf den E/A-Bereich zugreifen:

- PDO
- SDO

Zugriff über PDO

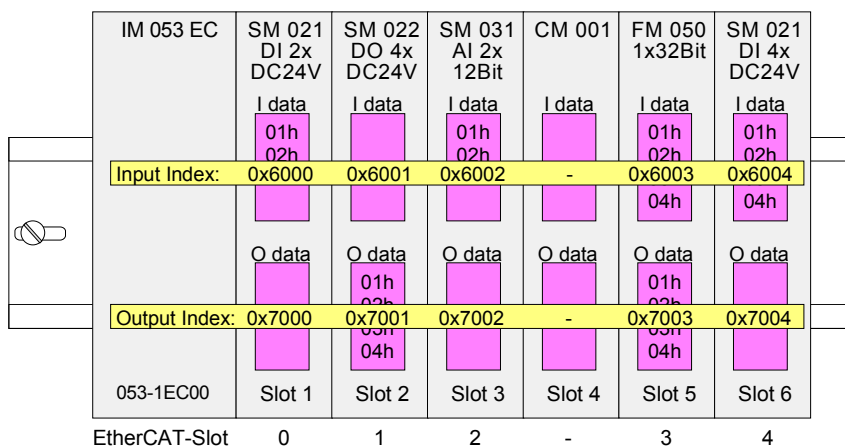
Sobald der EtherCAT-Koppler in den Zustand *Safe-Operational* übergeht, können Eingabe-Daten gelesen werden. Im Zustand *Operational* können Sie dann auch Ausgabe-Daten schreiben.

Informationen zur Prozessdatenübertragung mittels PDO finden Sie im Handbuch zu Ihrem EtherCAT-Master.

Zusätzlich werden die Ein-/Ausgabe-Daten auf SDO-Objekte gemappt.

Zugriff über SDO

Mittels SDO-Zugriff können Sie lesend auf Ein- und Ausgabedaten des Objektverzeichnisses zugreifen. Die nachfolgende Abbildung zeigt, wie die Ein-/Ausgabedaten auf die SDO-Objekte gemappt werden:



Eingabe-Daten 0x6000 + EtherCAT-Slot

Index	Modul	Subindex
0x6000	SM 021 DI 2x DC 24V	01h, 02h
0x6002	SM 031 AI 2x 12Bit	01h, 02h
0x6003	FM 050 1x32Bit	01h, 02h, 03h, 04h
0x6004	SM 021 DI 4x DC 24V	01h, 02h, 03h, 04h

Ausgabe-Daten 0x7000 + EtherCAT-Slot

Index	Modul	Subindex
0x7001	SM 022 DO 4x DC 24V	01h, 02h, 03h, 04h
0x7003	FM 050 1x32Bit	01h, 02h, 03h, 04h

Eingabe-Daten lesen

Beim Zugriff auf den Eingabe-Bereich eines System SLIO Moduls erfolgt die Adressierung über den Index (0x6000 + EtherCAT-Slot). Über Subindizes haben Sie Zugriff auf die entsprechenden Eingabe-Daten. Die Belegung der Subindizes finden Sie in der jeweiligen Modul-Beschreibung.

Index	Sub-index	Name	Typ	Attr.	Default-Wert	Bedeutung
0x6000 ... 0x603F	0x00	Input Data	Unsigned8	ro		Anzahl der Subindizes der Eingabe-Daten für den entsprechenden EtherCAT-Slot
	0x01 0x02		ro ro		Eingabe-Daten (siehe Modul-Beschreibung)

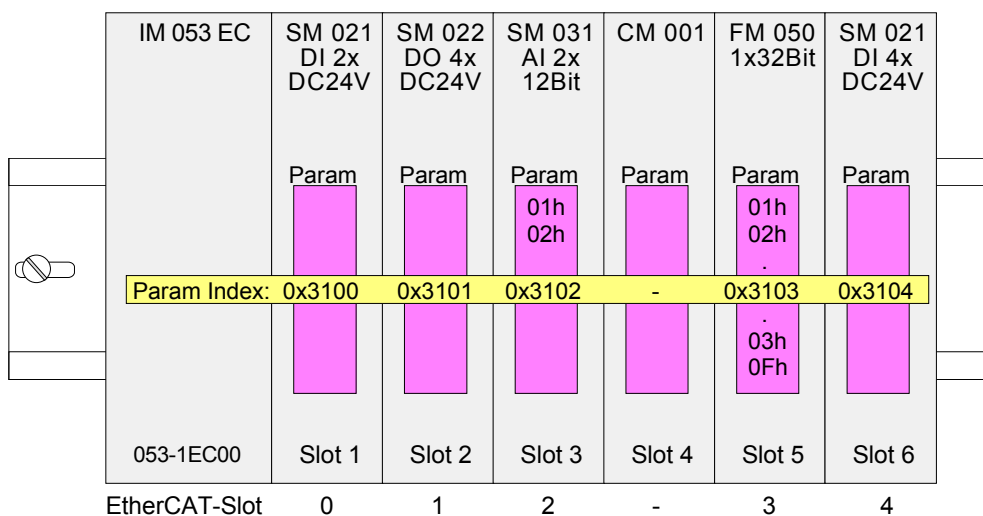
Ausgabe-Daten lesen

Beim lesenden Zugriff auf den Ausgabe-Bereich eines System SLIO Moduls erfolgt die Adressierung über den Index (0x7000 + EtherCAT-Slot). Über Subindizes haben Sie lesenden Zugriff auf die entsprechenden Ausgabe-Daten. Die Belegung der Subindizes finden Sie in der jeweiligen Modul-Beschreibung.

Index	Sub-index	Name	Typ	Attr.	Default-Wert	Bedeutung
0x7000 ... 0x703F	0x00	Output Data	Unsigned8	ro		Anzahl der Subindizes der Ausgabe-Daten für den entsprechenden EtherCAT-Slot
	0x01 0x02		ro ro		Ausgabe-Daten (siehe Modul-Beschreibung)

Zugriff auf Parameterdaten

Die nachfolgende Abbildung zeigt, wie die Parameter-Daten auf die SDO-Objekte gemappt werden:



Parameter-Daten 0x3100 + EtherCAT-Slot

Index	Modul	Subindex
0x3102	SM 031 AI 2x 12Bit	01h, 02h
0x3103	FM 050 1x32Bit	01h ... 0Fh

Zugriff auf die Parameter

Die Modulparametrierung erfolgt über SDO-Transfer. Hierbei adressieren Sie über den *Index* den EtherCAT-Slot. Über *Subindizes* haben Sie Zugriff auf den entsprechenden Parameter. Die Belegung der Subindizes finden Sie in der jeweiligen Modul-Beschreibung.

Index	Sub-index	Name	Typ	Attr.	Default-Wert	Bedeutung
0x3100 ... 0x313F	0x00 0x01 0x02 ...	Parameter Param1 Param1 ...	Unsigned8	ro rw rw	Anzahl der Parameter	Zugriff auf die Parameter von System SLIO Modulen. Es werden nur parametrierbare Module gemappt. Modul-Parameterdaten (siehe Modul-Beschreibung)



Hinweis!

Module, die nicht alarmfähig sind oder bei denen der Diagnose-Alarm deaktiviert ist, können bei Falschparametrierung keine Alarme schicken. Durch Abfrage der Diagnosedaten nach der Parametrierung können Sie eventuelle Parametrierfehler ermitteln.

Bitte beachten Sie, dass folgende Zähler-Module mit der aktuellen Firmware (V. 1.2.2) nicht parametrierbar sind: 050-1BA00, 050-1BA10, 050-1BB00 und 050-1BS00.

**Zugriff auf
Diagnosedaten**

Alarmfähige System SLIO Module senden Prozessalarm- bzw. Diagnosealarmdaten automatisch über das Emergency-Telegramm, sofern der Alarm über die Parametrierung aktiviert ist. Sie haben aber auch die Möglichkeit über SDO Diagnose-Daten anzufordern.

Alarm-Status

Der Alarm-Status enthält jeweils einen Zähler für Prozess- und Diagnosealarme zur Alarmsignalisierung. Diese Zähler sind Eingangsdaten des EtherCAT-Kopplers und werden zusammen mit den Prozessdaten übertragen.

Index	Sub-index	Name	Typ	Attr.	Default-Wert	Bedeutung
0xF100	0x00	Interrupt Status	Unsigned8	ro	2	
	0x01	Hardware Interrupt Counter	Unsigned32	ro	0x00000000	Zähler für Prozessalarm
	0x02	Diagnostic Interrupt Counter	Unsigned32	ro	0x00000000	Zähler für Diagnosealarm

Bei deaktiviertem *Auto-Acknowledge* (Objekt 0x3000:01 = 0) des EtherCAT-Kopplers wird der entsprechende Zähler auf 1 gesetzt bis Sie diesen entsprechend quittieren. Hierzu schreiben Sie einen beliebigen Wert auf den Subindex 0x06 unter dem entsprechend zugeordneten Index.

Bei aktiviertem *Auto-Acknowledge* (Objekt 0x3000:01 = 1) finden Sie hier die Anzahl an Prozess- bzw. Diagnosealarmen, welche seit dem letzten Alarm-Reset aufgetreten sind. Zum Rücksetzen des entsprechenden Zählers schreiben Sie einen beliebigen Wert auf den Subindex 0x06 unter dem entsprechend zugeordneten Index.

Es gilt folgende Index-Zuordnung:

- Schreiben auf 0x06 von Index 0x5000: Reset von Zähler Prozessalarm
- Schreiben auf 0x06 von Index 0x5002: Reset von Zähler Diagnosealarm

**Prozessalarm-
daten**

Sofern der Alarm-Status einen Prozessalarm anzeigt, haben Sie über Index 0x5000 Zugriff auf aktuelle Prozessalarmdaten. Die Belegung der Prozessalarmdaten finden Sie in der entsprechenden Modul-Beschreibung.

Index	Sub-index	Name	Typ	Attr.	Default-Wert	Bedeutung
0x5000	0x00	Hardware Interrupt Data	Unsigned8	ro	6	Aktuelle Prozessalarmdaten
	0x01	Slot Number	Unsigned8	ro	0x00	EtherCAT-Slot des Moduls, bei dem der Alarm aufgetreten ist Prozessalarmdaten (siehe Modul-Beschreibung)
	0x02	Hardware Interrupt Data 00	Unsigned8	ro	0x00	
	0x03	Hardware Interrupt Data 01	Unsigned8	ro	0x00	
	0x04	Hardware Interrupt Data 02	Unsigned8	ro	0x00	
	0x05	Hardware Interrupt Data 03	Unsigned8	ro	0x00	
	0x06	Acknowledge	Unsigned8	rw	0x00	

**Diagnosedaten
(Byte 1 ... 4)**

Sofern der Alarm-Status einen Diagnosealarm anzeigt, haben Sie über Index 0x5002 Zugriff auf aktuelle Diagnosealarmdaten. Die Belegung der Diagnosedaten finden Sie in der entsprechenden Modul-Beschreibung.

Index	Sub-index	Name	Typ	Attr.	Default-Wert	Bedeutung
0x5002	0x00	Diagnostic Data	Unsigned8	ro	6	Aktuelle Diagnosedaten EtherCAT-Slot des Moduls, bei dem der Alarm aufgetreten ist Byte 1 ... 4 der Diagnosedaten (siehe Modul-Beschreibung)
	0x01	Slot Number	Unsigned8	ro	0x00	
	0x02	Diagnostic Data 00	Unsigned8	ro	0x00	
	0x03	Diagnostic Data 01	Unsigned8	ro	0x00	
	0x04	Diagnostic Data 02	Unsigned8	ro	0x00	
	0x05	Diagnostic Data 03	Unsigned8	ro	0x00	
	0x06	Acknowledge	Unsigned8	rw	0x00	Schreiben eines beliebigen Werts setzt Diagnosealarmzähler zurück und quittiert ggf. Alarm.

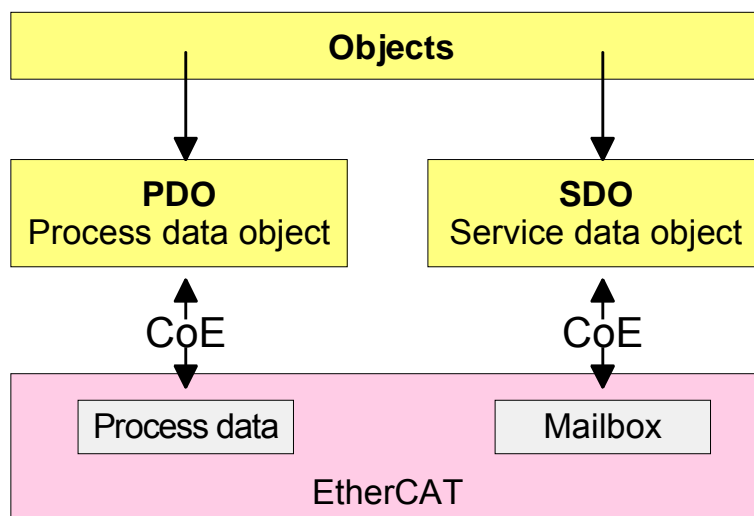
**Diagnosedaten
(Byte 1 ... n)**

Mit diesem Objekt haben Sie Zugriff auf die gesamten Diagnosedaten eines Moduls. Sie können entweder die aktuellen Diagnosedaten abrufen oder die Diagnosedaten eines Moduls auf einem beliebigen EtherCAT-Slot.

Index	Sub-index	Name	Typ	Attr.	Default-Wert	Bedeutung
0x5005	0x00	Diagnostic Data Slot	Unsigned8	ro	18	Im Lesezugriff finden Sie hier den EtherCAT-Slot des Moduls, von dem die nachfolgend aufgeführte Diagnose stammt. Durch Schreiben eines EtherCAT-Slots können Sie die Diagnosedaten eines beliebigen Moduls abfragen. Diagnosedatensatz des Moduls (siehe Modul-Beschreibung)
	0x01		Unsigned8	rw	0	
	0x02	Unsigned8	ro	0		
	0x03	Unsigned8	ro	0		
	0x04	Unsigned8	ro	0		
	0x05	Unsigned8	ro	0		
	0x06	Unsigned8	ro	0		
	0x07	Unsigned8	ro	0		
	0x08	Unsigned8	ro	0		
	0x09	Unsigned8	ro	0		
	0x0A	Unsigned8	ro	0		
	0x0B	Unsigned8	ro	0		
	0x0C	Unsigned8	ro	0		
	0x0D	Unsigned8	ro	0		
	0x0E	Unsigned8	ro	0		
	0x0F	Unsigned8	ro	0		
	0x10	Unsigned8	ro	0		
	0x11	Unsigned8	ro	0		
	0x12	Unsigned32	ro	0		

Datentransfer über PDO und SDO

Übersicht



PDO

PDO steht für **Process Data Object**. Mittels PDOs können Sie zur Laufzeit Prozessdaten übertragen. Hierbei adressieren Sie im Telegramm direkt die entsprechenden Ein- bzw. Ausgänge.

Näheres zur Prozessdatenübertragung zur Laufzeit finden Sie in der Beschreibung zu Ihrem EtherCAT-Master.

SDO

SDO steht für **Service Data Object**. Innerhalb eines SDO-Telegramms haben Sie Zugriff auf die Parameterdaten Ihres Systems. Hierbei adressieren Sie den gewünschten Parameter über Index und Subindex.

Eine Übersicht der Objekte finden Sie im Objektverzeichnis weiter unten.

Objekt-Verzeichnis

Objektübersicht

Index	Object Dictionary Area
0x0000 ... 0x0FFF	Data Type Area
0x1000 ... 0x1FFF	Communication Area
0x2000 ... 0x5FFF	Manufacturer Specific Area
0x6000 ... 0x6FFF	Input Area
0x7000 ... 0x7FFF	Output Area
0x8000 ... 0x8FFF	Configuration Area
0x9000 ... 0x9FFF	Information Area
0xA000 ... 0xAFFF	Diagnosis Area
0xB000 ... 0xBFFF	Service Transfer Area
0xC000 ... 0xEFFF	Reserved Area
0xF000 ... 0xFFFF	Device Area



Hinweis!

Bitte beachten Sie, dass die System SLIO Power- und Klemmen-Module keine Typ-Kennung besitzen. Diese können vom EtherCAT-Koppler nicht erkannt werden und werden somit bei der Auflistung bzw. Zuordnung der Steckplätze nicht berücksichtigt.

Im Weiteren werden die Steckplätze innerhalb von EtherCAT als *EtherCAT-Slot* bezeichnet. Die Zählung beginnt immer bei 0.

Beispiel

In dem nachfolgenden Beispiel ist der physikalische Steckplatz 2 von einem Klemmen-Modul (CM) belegt. Da das Klemmen-Modul keine Typ-Kennung besitzt, wird dieses vom EtherCAT-Koppler nicht erkannt. Somit wird in EtherCAT das nächste Modul auf EtherCAT-Slot 1 gemappt usw.

physikalische Steckplatz-Nr.	1	2	3	4
Modul	DI	CM	DI	DI
Index	0x6000	-	0x6001	0x6002
EtherCAT-Slot	0	-	1	2

Device Type

Index	Sub-index	Name	Typ	Attr.	Default-Wert	Bedeutung
0x1000	0x00	Device Type	Unsigned32	ro	0x00001389	0x00001389 steht für MDP

Device Name

Index	Sub-index	Name	Typ	Attr.	Default-Wert	Bedeutung
0x1008	0x00	Device name	Visible string	ro	VIPA 053-1EC00	

Hardware Version

Index	Sub-index	Name	Typ	Attr.	Default-Wert	Bedeutung
0x1009	0x00	Hardware version	Visible string	ro		

Software Version

Index	Sub-index	Name	Typ	Attr.	Default-Wert	Bedeutung
0x100A	0x00	Software version	Visible string	ro		

System Version

Index	Sub-index	Name	Typ	Attr.	Default-Wert	Bedeutung
0x100B	0x00	System version	Unsigned8	ro		Lieferstand, abhängig von den FPGA-Versionen des Kopplers und der Module, mindestens Systemversion 2

Identity Object

Index	Sub-index	Name	Typ	Attr.	Default-Wert	Bedeutung
0x1018	0x00	Identity Object	Visible string	ro	0x04	
	0x01	Vendor ID	Unsigned32	ro	0x0000AFFE	
	0x02	Product Code	Unsigned32	ro	0x0531EC00	
	0x03	Revision Number	Unsigned32	ro	0x00000011	
	0x04	Serial Number	Unsigned32	ro		

Output Mapping Modules

Index	Sub-index	Name	Typ	Attr.	Default-Wert	Bedeutung
0x1600 ... 0x163F	0x00	RxPDO Map	Unsigned8	ro	Anzahl der Ausgänge auf diesem Steckplatz	Eintrag gibt es nur auf Slots mit Ausgabe-Modulen.
	0x01	Output Mapping	Unsigned32	ro		Bsp: 0x7000:01, 1 > auf Slot 0 ist der erste Ausgang 1 Bit lang
	0x02	Output Mapping	Unsigned32	ro		
				

Input Mapping Modules

Index	Sub-index	Name	Typ	Attr.	Default-Wert	Bedeutung
0x1A00 ... 0x1A3F	0x00	TxPDO Map	Unsigned8	ro	Anzahl der Eingänge auf diesem Steckplatz	Eintrag gibt es nur auf Slots mit Eingabe-Modulen.
	0x01	Input Mapping	Unsigned32	ro		Bsp: 0x6000:01, 8 > auf Slot 0 ist der erste Eingang ein 8 Bit lang
	0x02	Input Mapping	Unsigned32	ro		
				

Input Mapping Coupler

Index	Sub-index	Name	Typ	Attr.	Default-Wert	Bedeutung
0x1AFF	0x00	Status PDO	Unsigned8	ro	2	Mapping für die Alarmzähler des Kopplers
	0x01	Input Mapping	Unsigned32	ro	0xF100:01,32	Mapping für den Prozessalarmzähler
	0x02	Input Mapping	Unsigned32	ro	0xF100:02,32	Mapping für den Diagnosealarmzähler



Hinweis!

Systembedingt sollten Sie das Mapping im Projektierool nicht verändern, da es sonst zu Fehlern im Prozessabbild kommen kann!

SyncManager Type

Index	Sub-index	Name	Typ	Attr.	Default-Wert	Bedeutung
0x1C00	0x00	SyncManager Type	Unsigned8	ro	4	
	0x01	Subindex 01	Unsigned8	ro	1	
	0x02	Subindex 02	Unsigned8	ro	2	
	0x03	Subindex 03	Unsigned8	ro	3	
	0x04	Subindex 04	Unsigned8	ro	4	

RxPDO Assign

Index	Sub-index	Name	Typ	Attr.	Default-Wert	Bedeutung
0x1C12	0x00	RxPDO Assign	Unsigned8	ro	Anzahl der Module mit Prozessausgangsdaten	
	0x01	Subindex 001	Unsigned16	ro		
		
	0x40	Subindex 064	Unsigned16	ro		

TxPDO Assign

Index	Sub-index	Name	Typ	Attr.	Default-Wert	Bedeutung
0x1C13	0x00	TxPDO Assign	Unsigned8	ro	Anzahl der Eingang-PDOs von Koppler und Module	
	0x01	Subindex 001	Unsigned16	ro		
	0x02	Subindex 002	Unsigned16	ro		
		
	0x40	Subindex 064	Unsigned16	ro		

Der EtherCAT-Koppler besitzt auch Prozesseingangsdaten, welche den Alarmstatus wiedergeben. Daher gibt es an erster Stelle das Assignment 0x1AFF für die Eingang-PDOs des Kopplers.

**SM Output
Parameter**

Index	Sub-index	Name	Typ	Attr.	Default-Wert	Bedeutung
0x1C32	0x00	SM output parameter	Unsigned8	ro	6	
	0x01	Sync mode	Unsigned16	rw		
	0x02	Cycle time	Unsigned32	rw		
	0x03	Shift time	Unsigned32	ro		
	0x04	Sync modes supported	Unsigned16	ro		
	0x05	Minimum cycle time	Unsigned32	ro		
	0x06	Minimum shift time	Unsigned32	ro		

**SM Input
Parameter**

Index	Sub-index	Name	Typ	Attr.	Default-Wert	Bedeutung
0x1C33	0x00	SM input parameter	Unsigned8	ro	6	
	0x01	Sync mode	Unsigned16	rw		
	0x02	Cycle time	Unsigned32	rw		
	0x03	Shift time	Unsigned32	ro		
	0x04	Sync modes supported	Unsigned16	ro		
	0x05	Minimum cycle time	Unsigned32	ro		
	0x06	Minimum shift time	Unsigned32	ro		

Parameter SLIO EtherCAT Coupler Hier können Sie den EtherCAT-Koppler parametrieren.

Index	Sub-index	Name	Typ	Attr.	Default-Wert	Bedeutung
0x3000	0x00	Coupler parameter	Unsigned8	ro	1	Gibt den Modus an, wie der EtherCAT-Koppler auf Alarme reagieren soll.
	0x01	Auto-Acknowledge	Unsigned8	rw	1	

- Mit Auto-Acknowledge = 0 sind Sie selbst für die Quittierung verantwortlich. Somit werden Sie über jeden Alarm informiert. Solange ein Alarm nicht quittiert wird sind weitere Alarme gesperrt.
- Mit Auto-Acknowledge = 1 wird jeder Alarm vom EtherCAT-Koppler selbständig quittiert. In diesem Modus werden Diagnosedaten von neuen Alarmen überschrieben. Per Default ist Auto-Acknowledge = 1. Für den Dauereinsatz sollte Auto-Acknowledge aktiviert sein.

Parameter SLIO Module

Mit diesem Objekt haben Sie Zugriff auf die Parameter eines System SLIO Moduls. Die Adressierung des EtherCAT-Slot erfolgt hierbei über den Index. Über Subindizes haben Sie Zugriff auf den entsprechenden Parameter. Die Belegung der Subindizes finden Sie in der jeweiligen Modul-Beschreibung.

Auch hier gilt, dass Power- und Klemmen-Module vom EtherCAT-Koppler nicht erkannt und somit bei der Auflistung bzw. Zuordnung der Steckplätze nicht berücksichtigt werden.

Index	Sub-index	Name	Typ	Attr.	Default-Wert	Bedeutung
0x3100 ... 0x313F	0x00	Parameter	Unsigned8	ro	Anzahl der Parameter	Zugriff auf die Parameter von System SLIO Modulen. Es werden nur parametrierbare Module gemappt Modul-Parameterdaten (siehe Modul-Beschreibung)
	0x01	Param1		rw		
	0x02	Param1		rw		
				

Sofern das Modul Parameter besitzt gilt folgendes

Index 0x3100: Zugriff auf EtherCAT-Slot 0

Index 0x3101: Zugriff auf EtherCAT-Slot 1

...

Index 0x313F: Zugriff auf EtherCAT-Slot 64

Beispiel

In dem nachfolgenden Beispiel haben Sie über Index 0x3102 Zugriff auf die Parameter des Moduls auf dem physikalischen Steckplatz 4.

physikalische Steckplatz-Nr.	1	2	3	4
Modul	DI	CM	DO	AI
Index	0x3100*	-	0x3101*	0x3102
EtherCAT-Slot	0	-	1	2

*) Dieser Eintrag wird nicht aufgeführt, da das Modul keine Parameter besitzt.

Clear SLIO Counter

Index	Sub-index	Name	Typ	Attr.	Default-Wert	Bedeutung
0x4000	0x00	Clear Slio Counter	Unsigned8	ro	2	Schreiben eines beliebigen Wertes auf den entsprechenden Subindex löscht den Zähler
	0x01	Clear Master Counter	Unsigned8	rw	0	
	0x02	Clear Module Counter	Unsigned8	rw	0	

Master Counter

Index	Sub-index	Name	Typ	Attr.	Default-Wert	Bedeutung
0x4001	0x00	Master Counter	Unsigned8	ro	11	
	0x01	Expected Length Error	Unsigned16	ro		
	0x02	TimeOut Error	Unsigned16	ro		
	0x03	StopBit Error	Unsigned16	ro		
	0x04	FCS Error	Unsigned16	ro		
	0x05	Telegram Length Error	Unsigned16	ro		
	0x06	Telegram Type Error	Unsigned16	ro		
	0x07	Alarm Retry Error	Unsigned16	ro		
	0x08	Bus Idle Time Error	Unsigned16	ro		
	0x09	Wrong Node Address	Unsigned16	ro		
	0x0A	Telegram Valid	Unsigned16	ro		
0x0B	Master Load	Unsigned16	ro			

Module MDL Counter

Index	Sub-index	Name	Typ	Attr.	Default-Wert	Bedeutung
0x4002	0x00	Module MDL Counter	Unsigned8	ro	64	
	0x01	Slot 1	Unsigned16	ro	0	
	0x02	Slot 2	Unsigned16	ro	0	
			0	
	0x40	Slot 64	Unsigned16	ro	0	

Module NDL Counter

Index	Sub-index	Name	Typ	Attr.	Default-Wert	Bedeutung
0x4003	0x00	Module MDL Counter	Unsigned8	ro	64	
	0x01	Slot 1	Unsigned16	ro	0	
	0x02	Slot 2	Unsigned16	ro	0	
			0	
	0x40	Slot 64	Unsigned16	ro	0	

Version Components EtherCAT Coupler Hier haben Sie Zugriff auf die Versions-Angaben der Komponenten des EtherCAT-Kopplers.

Index	Sub-index	Name	Typ	Attr.	Default-Wert	Bedeutung
0x4100	0x00	SLIO Version	Unsigned8	ro	4	Versionsangaben der Komponenten des Kopplers
	0x01	Master FPGA	Unsigned16	ro		Version des FPGA
	0x02	SLIO Bus	Unsigned16	ro		Version des SLIO-Rückwandbus
	0x03	Firmware Packet	Unsigned32	ro		Version Packet
	0x04	Mx-File	Visible string	ro		Name und Version des Mx-Files des Kopplers

FPGA Version Modules Mit diesem Objekt können Sie die FPGA-Version des SLIO-Moduls auf dem EtherCAT-Slot ermitteln.

Index	Sub-index	Name	Typ	Attr.	Default-Wert	Bedeutung
0x4101	0x00	Module FPGA Version	Unsigned8	ro		FPGA-Versionen der Module
	0x01	Slot 1	Unsigned16	ro		EtherCAT-Slot
	0x02	Slot 2	Unsigned16	ro		
	ro		
	0x64	Slot 64	Unsigned16	ro		

Firmware Version Modules Über dieses Objekt haben Sie Zugriff auf die Firmware-Version des SLIO-Moduls auf dem EtherCAT-Slot.

Index	Sub-index	Name	Typ	Attr.	Default-Wert	Bedeutung
0x4102	0x00	Module Firmware Version	Unsigned8	ro		Firmwareversionen der Module
	0x01	Slot 1	Unsigned32	ro		EtherCAT-Slot
	0x02	Slot 2	Unsigned32	ro		
	ro		
	0x64	Slot 64	Unsigned32	ro		

Serial Number Modules Mit diesem Objekt haben Sie Zugriff auf die Seriennummer eines SLIO-Moduls auf dem EtherCAT-Slot.

Index	Sub-index	Name	Typ	Attr.	Default-Wert	Bedeutung
0x4103	0x00	Module Serial Number	Unsigned8	ro		Seriennummern der Module
	0x01	Slot 1	Visible string	ro		EtherCAT-Slot
	0x02	Slot 2	Visible string	ro		
	ro		
	0x64	Slot 64	Visible string	ro		

**Hardware
Interrupt Data**

Sofern über Objekt 0xF100 (siehe weiter unten) angezeigt wird, dass ein Prozessalarm aufgetreten ist, können Sie hier auf die aktuellen Prozessalarmdaten zugreifen. Die Belegung der Prozessalarmdaten finden Sie in der entsprechenden Modul-Beschreibung.

Index	Sub-index	Name	Typ	Attr.	Default-Wert	Bedeutung
0x5000	0x00	Hardware Interrupt Data	Unsigned8	ro	6	Aktuelle Prozessalarmdaten
	0x01	Slot Number	Unsigned8	ro	0x00	EtherCAT-Slot des Moduls, bei dem der Alarm aufgetreten ist Prozessalarmdaten (siehe Modul-Beschreibung)
	0x02	Hardware Interrupt Data 00	Unsigned8	ro	0x00	
	0x03	Hardware Interrupt Data 01	Unsigned8	ro	0x00	
	0x04	Hardware Interrupt Data 02	Unsigned8	ro	0x00	
	0x05	Hardware Interrupt Data 03	Unsigned8	ro	0x00	
	0x06	Acknowledge	Unsigned8	rw	0x00	

Bei deaktiviertem *Auto-Acknowledge* des EtherCAT-Kopplers können Sie durch Schreiben eines beliebigen Werts auf Subindex 0x06 von Index 0x5000 den *Hardware Interrupt Counter* von Objekt 0xF100 zurücksetzen und den Prozessalarm quittieren.

**Diagnostic Data
(Byte 1 ... 4)**

Sofern über Objekt 0xF100 (siehe weiter unten) angezeigt wird, dass ein Diagnosealarm aufgetreten ist, können Sie hier auf die ersten 4 Byte der Diagnosedaten zugreifen. Die Belegung der Diagnosedaten finden Sie in der entsprechenden Modul-Beschreibung.

Index	Sub-index	Name	Typ	Attr.	Default-Wert	Bedeutung
0x5002	0x00	Diagnostic Data	Unsigned8	ro	6	Aktuelle Diagnosedaten EtherCAT-Slot des Moduls, bei dem der Alarm aufgetreten ist Byte 1 ... 4 der Diagnosedaten (siehe Modul-Beschreibung)
	0x01	Slot Number	Unsigned8	ro	0x00	
	0x02	Diagnostic Data 00	Unsigned8	ro	0x00	
	0x03	Diagnostic Data 01	Unsigned8	ro	0x00	
	0x04	Diagnostic Data 02	Unsigned8	ro	0x00	
	0x05	Diagnostic Data 03	Unsigned8	ro	0x00	
	0x06	Acknowledge	Unsigned8	rw	0x00	Schreiben eines beliebigen Werts setzt Diagnosealarmzähler zurück und quittiert ggf. Alarm.

Bei deaktiviertem *Auto-Acknowledge* des EtherCAT-Kopplers können Sie durch Schreiben eines beliebigen Werts auf Subindex 0x06 von Index 0x5002 den *Diagnostic Interrupt Counter* von Objekt 0xF100 zurücksetzen und den Diagnosealarm quittieren.

**Diagnostic Data
(Byte 1 ... n)**

Mit diesem Objekt haben Sie Zugriff auf die gesamten Diagnosedaten eines Moduls. Sie können entweder die aktuellen Diagnosedaten abrufen oder die Diagnosedaten eines Moduls auf einem beliebigen EtherCAT-Slot.

Index	Sub-index	Name	Typ	Attr.	Default-Wert	Bedeutung
0x5005	0x00	Diagnostic Data Slot	Unsigned8	ro	18	Im Lesezugriff finden Sie hier den EtherCAT-Slot des Moduls, von dem die nachfolgend aufgeführten Diagnose stammt. Durch Schreiben eines EtherCAT-Slots können Sie die Diagnosedaten eines beliebigen Moduls abfragen. Diagnosedatensatz des Moduls (siehe Modul-Beschreibung)
	0x01		Unsigned8	rw	0	
	0x02		Unsigned8	ro	0	
	0x03		Unsigned8	ro	0	
	0x04		Unsigned8	ro	0	
	0x05		Unsigned8	ro	0	
	0x06		Unsigned8	ro	0	
	0x07		Unsigned8	ro	0	
	0x08		Unsigned8	ro	0	
	0x09		Unsigned8	ro	0	
	0x0A		Unsigned8	ro	0	
	0x0B		Unsigned8	ro	0	
	0x0C		Unsigned8	ro	0	
	0x0D		Unsigned8	ro	0	
	0x0E		Unsigned8	ro	0	
	0x0F		Unsigned8	ro	0	
	0x10		Unsigned8	ro	0	
0x11	Unsigned8	ro	0			
0x12	Unsigned32	ro	0			

Read Input Data Über dieses Objekt haben Sie Zugriff auf den Eingabe-Bereich eines System SLIO Moduls. Die Adressierung des EtherCAT-Slot erfolgt hierbei über den Index (0x6000 + EtherCAT-Slot). Über Subindizes haben Sie Zugriff auf die entsprechenden Eingabe-Daten. Die Belegung der Subindizes finden Sie in der jeweiligen Modul-Beschreibung.

Index	Sub-index	Name	Typ	Attr.	Default-Wert	Bedeutung
0x6000 ... 0x603F	0x00 0x01 0x02 ...	Input Data 	Unsigned8	ro ro ro		Anzahl der Subindizes der Eingabe-Daten für den entsprechenden EtherCAT-Slot. Eingabe-Daten (siehe Modul-Beschreibung)

Read Output Data Mit diesem Objekt haben Sie lesenden Zugriff auf den Ausgabe-Bereich eines System SLIO Moduls. Die Adressierung des EtherCAT-Slot erfolgt hierbei über den Index (0x7000 + EtherCAT-Slot). Über Subindizes haben Sie lesenden Zugriff auf die entsprechenden Ausgabe-Daten. Die Belegung der Subindizes finden Sie in der jeweiligen Modul-Beschreibung.

Index	Sub-index	Name	Typ	Attr.	Default-Wert	Bedeutung
0x7000 ... 0x703F	0x00 0x01 0x02 ...	Output Data 	Unsigned8	ro ro ro		Anzahl der Subindizes der Ausgabe-Daten für den entsprechenden EtherCat-Slot. Ausgabe-Daten (siehe Modul-Beschreibung)



Hinweis!

Informationen, wie Sie Ausgabedaten schreiben, finden Sie in der Beschreibung zu Ihrem EtherCAT-Master.

Modular Device Profile

Index	Sub-index	Name	Typ	Attr.	Default-Wert	Bedeutung
0xF000	0x00	Modular Device Profile	Unsigned8	ro	5	
	0x01	Module Index Distance	Unsigned16	ro	1	
	0x02	Maximum Number of Modules	Unsigned16	ro	0x40 (64)	
	0x03	Standard Entries in Object 0x8yy0	Unsigned32	ro	0	
	0x04	Standard Entries in Object 0x9yy0	Unsigned32	ro	0	
	0x05	Module PDO Group	Unsigned8	ro	0	

Module List

Index	Sub-index	Name	Typ	Attr.	Default-Wert	Bedeutung
0xF010	0x00	Module List	Unsigned8	ro		Modulkennungen der Module
	0x01	Subindex 001	Unsigned32	ro		
	0x02	Subindex 002	Unsigned32	ro		
		
	0x40	Subindex 064	Unsigned32	ro		

Configured Module List

Index	Sub-index	Name	Typ	Attr.	Default-Wert	Bedeutung
0xF030	0x00	Configured Module List	Unsigned8	rw		Modulkennungen der konfigurierten Module
	0x01	Subindex 001	Unsigned32	rw		
	0x02	Subindex 002	Unsigned32	rw		
		
	0x40	Subindex 064	Unsigned32	rw		

- Beim Beschreiben eines Subindex wird der eingetragene Wert mit der Modulkennung auf dem gleichen Subindex von Index 0xF050 verglichen. So kann die Konfiguration überprüft werden.
- Da manche Konfigurations-Tools diesen Index nicht automatisch beschreiben, können manche Konfigurationsfehler nicht erkannt werden.

Detected Address List

Index	Sub-index	Name	Typ	Attr.	Default-Wert	Bedeutung
0xF040	0x00	Detected Address List	Unsigned8	ro		Adressen aller Module, die vom Koppler erkannt werden
	0x01	Subindex 001	Unsigned16	ro		
	0x02	Subindex 002	Unsigned16	ro		
		
	0x40	Subindex 064	Unsigned16	ro		

Detected Module List

Index	Sub-index	Name	Typ	Attr.	Default-Wert	Bedeutung
0xF050	0x00	Detected Module List	Unsigned8	ro		Modulkennungen aller vom Koppler erkannten Module
	0x01	Subindex 001	Unsigned32	ro		
	0x02	Subindex 002	Unsigned32	ro		
		
	0x40	Subindex 064	Unsigned32	ro		

Alarm Status

Dieses Objekt enthält jeweils einen Zähler für Prozess- und Diagnosealarme. Diese Zähler sind Eingangsdaten des EtherCAT-Kopplers und werden zusammen mit den Prozessdaten übertragen.

Index	Sub-index	Name	Typ	Attr.	Default-Wert	Bedeutung
0xF100	0x00	Interrupt Status	Unsigned8	ro	2	
	0x01	Hardware Interrupt Counter	Unsigned32	ro	0x00000000	Zähler für Prozessalarm
	0x02	Diagnostic Interrupt Counter	Unsigned32	ro	0x00000000	Zähler für Diagnosealarm

Bei deaktiviertem *Auto-Acknowledge* des EtherCAT-Kopplers wird der entsprechende Zähler auf 1 gesetzt bis Sie diesen entsprechend quittieren. Hierzu schreiben Sie einen beliebigen Wert auf den Subindex 0x06 unter dem entsprechend zugeordneten Index.

Bei aktiviertem *Auto-Acknowledge* finden Sie hier die Anzahl an Prozess- bzw. Diagnosealarmen, welche seit dem letzten Alarm-Reset aufgetreten sind. Zum Rücksetzen des entsprechenden Zählers schreiben Sie einen beliebigen Wert auf den Subindex 0x06 unter dem entsprechend zugeordneten Index.

Es gilt folgende Index-Zuordnung:

- Schreiben auf 0x06 von Index 0x5000: Reset von Zähler Prozessalarm
- Schreiben auf 0x06 von Index 0x5002: Reset von Zähler Diagnosealarm

Fehlerbearbeitung

Übersicht

In EtherCAT gibt es folgende Typen von Fehlermeldungen:

- Emergency-Fehlermeldung
- Standard-Fehlermeldung

Emergency-Fehlermeldung

Emergency-Fehlermeldungen treten auf, bei Fehlern während des Zustandswechsels bzw. bei Prozess- und Diagnosealarmen sofern diese über die Parametrierung aktiviert wurden.

Emergency-Fehlermeldungen werden im Rahmen von geräteinternen Mechanismen ausgelöst und über den Mailbox-Service von EtherCAT dem Master gemeldet.

Telegrammaufbau

Byte

0	1	2	3	4	5	6	7
EEC		ER	DATA				

EEC - Emergency Error Code

Emergency Error Codes nach ETG-Spezifikation:

0xFFxx: herstellerspezifische Emergency-Nachricht (VIPA = 0xFF00)

0xA0xx: State Machine Transition Error, beispielsweise aufgrund eines Konfigurationsfehlers (Länge, Adresse, Einstellungen).

Nähere Informationen hierzu finden Sie bei der ETG.

ER - Error Register

Zustand der EtherCAT State Machine:

01: Init 04: Safe-Op

02: Pre-Op 08: Op

03: Bootstrap

DATA - Fehler-Daten

Hier finden Sie nähere Informationen zum Fehler.

Sofern es sich bei der Fehlermeldung um einen Prozess- bzw. Diagnosealarm handelt, finden Sie in DATA das *Manufacturer Specific Error Field* (MEF). Das Feld hat folgende Struktur:

Byte

0	1	2	3	4	5	6	7
EEC		ER	SLOT	TYPE	DIAG		
					MEF		

SLOT - EtherCAT-Slot

EtherCAT-Slot des Moduls mit dem Fehler

TYPE - Alarmtyp

01: Prozessalarm

02: Diagnosealarm

DIAG - Diagnosedaten

Fehlercode, der bei dem entsprechenden Modul beschrieben ist.

Standard-Fehlermeldungen

Standard-Fehlermeldungen werden im Rahmen von geräteinternen Mechanismen ausgelöst und dem EtherCAT-Master gemeldet. Folgende Standard-Fehlermeldungen können auftreten:

AL Status Code

Zur näheren Fehlerbeschreibung wird vom EtherCAT-Master der AL Status Code (AL = application layer) ausgelesen. Dieser liegt im EtherCAT-Koppler in Register 0x0134 ab. Neben den EtherCAT spezifischen Fehler-Codes finden Sie hier auch die herstellereigenen Fehlermeldungen.

EtherCAT-spezifische Fehlermeldungen

Code	Description	Current State	Resulting State
0x0000	No error	Any	Current state
0x0001	Unspecified error	Any	Any + E
0x0002	No Memory	Any	Any + E
0x0011	Invalid requested state change	I → S, I → O, P → O, O → B, S → B, P → B	Current state + E
0x0012	Unknown requested state	Any	Current state + E
0x0013	Bootstrap not supported	I → B	I + E
0x0014	No valid firmware	I → P	I + E
0x0015	Invalid mailbox configuration	I → B	I + E
0x0016	Invalid mailbox configuration	I → P	I + E
0x0017	Invalid SyncManager configuration	P → S, S → O	Current state + E
0x0018	No valid inputs available	O, S → O	S + E
0x0019	No valid outputs	O, S → O	S + E
0x001A	Synchronization error	O, S → O	S + E
0x001B	SyncManager watchdog (siehe unten)	O, S	S + E
0x001C	Invalid SyncManager Types	O, S, P → S	S + E
0x001D	Invalid Output Configuration	O, S, P → S	S + E
0x001E	Invalid Input Configuration	O, S, P → S	P + E
0x001F	Invalid Watchdog Configuration	O, S, P → S	P + E
0x0020	Coupler needs cold start	Any	Current state + E
0x0021	Coupler needs INIT	B, P, S, O	Current state + E
0x0022	Coupler needs PREOP	S, O	S + E, O + E
0x0023	Coupler needs SAFEOP	O	O + E
0x0024	Invalid Input Mapping	P → S	P + E
0x0025	Invalid Output Mapping	P → S	P + E
0x0026	Inconsistent Settings	P → S	P + E
0x0027	Free-run not supported	P → S	P + E
0x0028	Synchronization not supported	P → S	P + E
0x0029	Free-run needs 3 Buffer Mode	P → S	P + E
0x002A	Background Watchdog	S, O	P + E
0x002B	No Valid Inputs and Outputs	O, S → O	S + E
0x002C	Fatal Sync Error	O	S + E
0x002D	No Sync Error	S → O	S + E
0x0030	Invalid DC SYNC Configuration	O, S → O, P → S	P + E, S + E
0x0031	Invalid DC Latch Configuration	O, S → O, P → S	P + E, S + E
0x0032	PLL Error	O, S → O	S + E
0x0033	DC Sync IO Error	O, S → O	S + E
0x0034	DC Sync Timeout Error	O, S → O	S + E
0x0035	DC Invalid Sync Cycle Time	P → S	P + E
0x0036	DC Sync0 Cycle Time	P → S	P + E
0x0037	DC Sync1 Cycle Time	P → S	P + E
0x0041	MBX_AOE	B, P, S, O	Current state + E
0x0042	MBX_EOE	B, P, S, O	Current state + E
0x0043	MBX_COE	B, P, S, O	Current state + E
0x0044	MBX_FOE	B, P, S, O	Current state + E
0x0045	MBX_SOE	B, P, S, O	Current state + E
0x004F	MBX_VOE	B, P, S, O	Current state + E
0x0050	EEPROM No Access	Any	Any + E
0x0051	EEPROM Error	Any	Any + E
0x0060	Coupler Restarted Locally	Any	I
< x8000	Reserved		

SyncManager
watchdog 0x001B

Ist keine Kommunikation mit dem Master möglich wie z.B. durch Leitungsunterbrechung, erhalten Sie nach einer im Master parametrierbaren SyncManager-Watchdog-Zeit die Fehlermeldung 0x001B.

Aufgrund der fixen Watchdog-Zeit im System SLIO muss die SyncManager-Watchdog-Zeit kleiner gleich 0,5s betragen! Ansonsten ist bei Auslösen des SyncManager-Watchdog ein Neustart erforderlich!

Hersteller-
spezifische
Fehlermeldungen

Code	Description	Current State	Resulting State
0x8000	no module recognized or present	I	I + E
0x8001	Module at system bus needs update	P > S	P + E
0x8002	Init error	P > S	PO + E
0x8003	unexpected restart (Watchdog)	P > S	PO + E

I: Init, P: Pre-Operational, S: Safe-Operational, O: Operational, B: Bootstrap, E: Error

SDO Fehlercode

Wird eine SDO-Anforderung negativ bewertet, erhalten Sie einen entsprechenden SDO-Fehlercode.

Die nachfolgende Tabelle zeigt die möglichen Fehlercodes:

Code	Description
0x05030000	Toggle bit not alternated
0x05040000	SDO protocol timed out
0x05040001	Client/server command specifier not valid or unknown
0x05040002	Invalid block size (block mode only)
0x05040003	Invalid sequence number (block mode only)
0x05040004	CRC error (block mode only)
0x05040005	Out of memory
0x06010000	Unsupported access to an object
0x06010001	Attempt to read a write only object
0x06010002	Attempt to write a read only object
0x06020000	Object does not exist in the object dictionary
0x06040041	Object cannot be mapped to the PDO
0x06040042	The number and length of the objects to be mapped would exceed PDO length
0x06040043	General parameter incompatibility reason
0x06040047	General internal incompatibility in the device
0x06060000	Access failed due to an hardware error
0x06070010	Data type does not match, length of service parameter does not match
0x06070012	Data type does not match, length of service parameter too high
0x06070013	Data type does not match, length of service parameter too low
0x06090011	Subindex does not exist
0x06090030	Value range of parameter exceeded (only for write access)
0x06090031	Value of parameter written too high
0x06090032	Value of parameter written too low
0x06090036	Maximum value is less than minimum value
0x08000000	General error
0x08000020	Data cannot be transferred or stored to the application
0x08000021	Data cannot be transferred or stored to the application because of local control
0x08000022	Data cannot be transferred or stored to the application because of the present device state
0x08000023	Object directory dynamic generation fails or no object directory is present (e.g. object directory is generated from file and generation fails because of an file error)

