

System SLIO

IM | 053-1PN01 | Handbuch

HB300 | IM | 053-1PN01 | de | 22-30

Interface-Modul PROFINET - IM 053PN



YASKAWA Europe GmbH
Hauptstraße 185
65760 Eschborn
Deutschland
Tel.: +49 6196 569-300
Fax: +49 6196 569-398
E-Mail: info@yaskawa.eu.com
Internet: www.yaskawa.eu.com

Inhaltsverzeichnis

1	Allgemeines	5
1.1	Copyright © YASKAWA Europe GmbH.....	5
1.2	Über dieses Handbuch.....	6
1.3	Sicherheitshinweise.....	7
2	Grundlagen und Montage	8
2.1	Sicherheitshinweise für den Benutzer.....	8
2.2	Systemvorstellung.....	9
2.2.1	Übersicht.....	9
2.2.2	Komponenten.....	10
2.2.3	Zubehör.....	13
2.2.4	Hardware-Ausgabestand.....	15
2.3	Abmessungen.....	15
2.4	Montage Bus-Koppler.....	18
2.5	Verdrahtung.....	20
2.5.1	Verdrahtung Bus-Koppler.....	20
2.5.2	Verdrahtung 8x-Peripherie-Module.....	23
2.5.3	Verdrahtung 16x-Peripherie-Module.....	25
2.5.4	Verdrahtung Power-Module.....	26
2.6	Demontage.....	30
2.6.1	Demontage Bus-Koppler.....	30
2.6.2	Demontage 8x-Peripherie-Module.....	32
2.6.3	Demontage 16x-Peripherie-Module.....	35
2.7	Hilfe zur Fehlersuche - LEDs.....	38
2.8	Industrielle Sicherheit und Aufbaurichtlinien.....	39
2.8.1	Industrielle Sicherheit in der Informationstechnologie.....	39
2.8.2	Aufbaurichtlinien.....	41
2.9	Allgemeine Daten für das System SLIO.....	44
2.9.1	Einsatz unter erschwerten Betriebsbedingungen.....	45
2.10	System SLIO Produktvarianten für den erweiterten Einsatzbereich.....	46
3	Hardwarebeschreibung	47
3.1	Leistungsmerkmale.....	47
3.2	Aufbau.....	48
3.2.1	Schnittstellen.....	48
3.2.2	LEDs.....	51
3.3	Technische Daten.....	53
4	Einsatz	55
4.1	Grundlagen PROFINET.....	55
4.2	PROFINET Aufbaurichtlinien.....	57
4.3	Zugriff auf das System SLIO.....	59
4.3.1	Allgemein.....	59
4.3.2	Zugriff auf den E/A-Bereich.....	60
4.3.3	Zugriff auf Parameterdaten.....	61
4.3.4	Zugriff auf Diagnosedaten.....	61
4.4	Projektierung.....	62
4.4.1	Parametrierdaten.....	65
4.5	Webserver.....	67
4.6	Free Module Mapping (FMM).....	73

4.6.1 Übersicht.....	73
4.6.2 FMM-Konfiguration.....	74
4.6.3 Beispiele.....	75
4.7 Easy Maintenance.....	79
4.7.1 Beispiele.....	79
4.8 Taktsynchronität (IRT).....	82
4.9 Firmwareupdate.....	83
4.10 PROFINET IM 053-1PN00 durch IM 053-1PN01 ersetzen.....	83
4.11 Gerätetausch ohne Wechselmedium/PG.....	84
4.12 Prozess- und Diagnosealarme.....	85
4.12.1 Prozessalarm.....	85
4.12.2 Diagnosealarm.....	86
4.13 I&M-Daten.....	92
4.14 Index-Übersicht.....	94
Anhang	96
A Änderungshistorie.....	98

1 Allgemeines

1.1 Copyright © YASKAWA Europe GmbH

All Rights Reserved

Dieses Dokument enthält geschützte Informationen von Yaskawa und darf außer in Übereinstimmung mit anwendbaren Vereinbarungen weder offengelegt noch benutzt werden.

Dieses Material ist durch Urheberrechtsgesetze geschützt. Ohne schriftliches Einverständnis von Yaskawa und dem Besitzer dieses Materials darf dieses Material weder reproduziert, verteilt, noch in keiner Form von keiner Einheit (sowohl Yaskawa-intern als auch -extern) geändert werden, es sei denn in Übereinstimmung mit anwendbaren Vereinbarungen, Verträgen oder Lizenzen.

Zur Genehmigung von Vervielfältigung oder Verteilung wenden Sie sich bitte an:
YASKAWA Europe GmbH, European Headquarters, Hauptstraße 185, 65760 Eschborn, Germany

Tel.: +49 6196 569 300
Fax.: +49 6196 569 398
E-Mail: info@yaskawa.eu.com
Internet: www.yaskawa.eu.com

EG-Konformitätserklärung

Hiermit erklärt YASKAWA Europe GmbH, dass die Produkte und Systeme mit den grundlegenden Anforderungen und den anderen relevanten Vorschriften übereinstimmen. Die Übereinstimmung ist durch CE-Zeichen gekennzeichnet.

Informationen zur Konformitätserklärung

Für weitere Informationen zur CE-Kennzeichnung und Konformitätserklärung wenden Sie sich bitte an Ihre Landesvertretung der YASKAWA Europe GmbH.

Warenzeichen

SLIO und SPEED7 sind eingetragene Warenzeichen der YASKAWA Europe GmbH.

PROFINET ist ein eingetragenes Warenzeichen der PROFIBUS and PROFINET International (PI).

SIMATIC und STEP sind eingetragene Warenzeichen der Siemens AG.

Alle anderen erwähnten Firmennamen und Logos sowie Marken- oder Produktnamen sind Warenzeichen oder eingetragene Warenzeichen ihrer jeweiligen Eigentümer.

Allgemeine Nutzungsbedingungen

Es wurden alle Anstrengungen unternommen, um sicherzustellen, dass die in diesem Dokument enthaltenen Informationen zum Zeitpunkt der Veröffentlichung vollständig und richtig sind. Fehlerfreiheit kann nicht garantiert werden, das Recht auf Änderungen der Informationen bleibt jederzeit vorbehalten. Eine Informationspflicht gegenüber dem Kunden über etwaige Änderungen besteht nicht. Der Kunde ist aufgefordert, seine Dokumente aktiv aktuell zu halten. Der Einsatz der Produkte mit zugehöriger Dokumentation hat immer in Eigenverantwortung des Kunden unter Berücksichtigung der geltenden Richtlinien und Normen zu erfolgen.

Die vorliegende Dokumentation beschreibt alle heute bekannten Hard- und Software-Einheiten und Funktionen. Es ist möglich, dass Einheiten beschrieben sind, die beim Kunden nicht vorhanden sind. Der genaue Lieferumfang ist im jeweiligen Kaufvertrag beschrieben.

Dokument-Support

Wenden Sie sich an Ihre Landesvertretung der YASKAWA Europe GmbH, wenn Sie Fehler anzeigen oder inhaltliche Fragen zu diesem Dokument stellen möchten. Sie können YASKAWA Europe GmbH über folgenden Kontakt erreichen:

E-Mail: Documentation.HER@yaskawa.eu.com

Technischer Support

Wenden Sie sich an Ihre Landesvertretung der YASKAWA Europe GmbH, wenn Sie Probleme mit dem Produkt haben oder Fragen zum Produkt stellen möchten. Ist eine solche Stelle nicht erreichbar, können Sie den Yaskawa Kundenservice über folgenden Kontakt erreichen:

YASKAWA Europe GmbH,
European Headquarters, Hauptstraße 185, 65760 Eschborn, Germany
Tel.: +49 6196 569 500 (Hotline)
E-Mail: support@yaskawa.eu.com

1.2 Über dieses Handbuch**Zielsetzung und Inhalt**

Das Handbuch beschreibt den IM 053PN aus dem System SLIO.

- Beschrieben wird Aufbau, Projektierung und Anwendung.
- Das Handbuch ist geschrieben für Anwender mit Grundkenntnissen in der Automatisierungstechnik.
- Das Handbuch ist in Kapitel gegliedert. Jedes Kapitel beschreibt eine abgeschlossene Thematik.
- Als Orientierungshilfe stehen im Handbuch zur Verfügung:
 - Gesamt-Inhaltsverzeichnis am Anfang des Handbuchs.
 - Verweise mit Seitenangabe.

Gültigkeit der Dokumentation

Produkt	Best.-Nr.	ab Stand:	
IM 053PN	053-1PN01	HW: 01	FW: V1.0.7

Piktogramme Signalwörter

Wichtige Textteile sind mit folgenden Piktogrammen und Signalworten hervorgehoben:

**GEFAHR!**

Unmittelbare oder drohende Gefahr. Personenschäden sind möglich.

**VORSICHT!**

Bei Nichtbefolgen sind Sachschäden möglich.



Zusätzliche Informationen und nützliche Tipps.

1.3 Sicherheitshinweise

Bestimmungsgemäße Verwendung

Das System ist konstruiert und gefertigt für:

- Kommunikation und Prozesskontrolle
- Allgemeine Steuerungs- und Automatisierungsaufgaben
- den industriellen Einsatz
- den Betrieb innerhalb der in den technischen Daten spezifizierten Umgebungsbedingungen
- den Einbau in einen Schaltschrank



GEFAHR!

Das Gerät ist nicht zugelassen für den Einsatz

- in explosionsgefährdeten Umgebungen (EX-Zone)

Dokumentation

Handbuch zugänglich machen für alle Mitarbeiter in

- Projektierung
- Installation
- Inbetriebnahme
- Betrieb



VORSICHT!

Vor Inbetriebnahme und Betrieb der in diesem Handbuch beschriebenen Komponenten unbedingt beachten:

- Änderungen am Automatisierungssystem nur im spannungslosen Zustand vornehmen!
- Anschluss und Änderung nur durch ausgebildetes Elektro-Fachpersonal
- Nationale Vorschriften und Richtlinien im jeweiligen Verwenderland beachten und einhalten (Installation, Schutzmaßnahmen, EMV ...)

Entsorgung

Zur Entsorgung des Geräts nationale Vorschriften beachten!

2 Grundlagen und Montage

2.1 Sicherheitshinweise für den Benutzer



GEFAHR!

Schutz vor gefährlichen Spannungen

- Beim Einsatz von System SLIO Baugruppen muss der Anwender vor dem Berühren von gefährlichen Spannung geschützt werden.
- Sie müssen daher ein Isolationskonzept für Ihre Anlage erstellen, das eine sichere Trennung der Potentialbereiche von ELV und von gefährlichen Spannung umfasst.
- Beachten Sie dabei, die bei den System SLIO Baugruppen angegebenen Isolationsspannungen zwischen den Potentialbereichen und treffen Sie geeignete Maßnahmen, wie z.B. die Verwendung von PELV/SELV Stromversorgungen für System SLIO Baugruppen.

Handhabung elektrostat- tisch gefährdeter Bau- gruppen

Die Baugruppen sind mit hochintegrierten Bauelementen in MOS-Technik bestückt. Diese Bauelemente sind hoch empfindlich gegenüber Überspannungen, die z.B. bei elektrostat-ischer Entladung entstehen. Zur Kennzeichnung dieser gefährdeten Baugruppen wird nachfolgendes Symbol verwendet:



Das Symbol befindet sich auf Baugruppen, Baugruppenträgern oder auf Verpackungen und weist so auf elektrostat-isch gefährdete Baugruppen hin. Elektrostat-isch gefährdete Baugruppen können durch Energien und Spannungen zerstört werden, die weit unterhalb der Wahrnehmungsgrenze des Menschen liegen. Hantiert eine Person, die nicht elekt-risch entladen ist, mit elektrostat-isch gefährdeten Baugruppen, können Spannungen auf-treten und zur Beschädigung von Bauelementen führen und so die Funktionsweise der Baugruppen beeinträchtigen oder die Baugruppen unbrauchbar machen. Auf diese Weise beschädigte Baugruppen werden in den wenigsten Fällen sofort als fehlerhaft erkannt. Der Fehler kann sich erst nach längerem Betrieb einstellen. Durch statische Entladung beschädigte Bauelemente können bei Temperaturänderungen, Erschütterungen oder Lastwechseln zeitweilige Fehler zeigen. Nur durch konsequente Anwendung von Schutz-einrichtungen und verantwortungsbewusste Beachtung der Handhabungsregeln lassen sich Funktionsstörungen und Ausfälle an elektrostat-isch gefährdeten Baugruppen wirksam vermeiden.

Versenden von Bau- gruppen

Verwenden Sie für den Versand immer die Originalverpackung.

Messen und Ändern von elektrostat-isch gefähr- deten Baugruppen

Bei Messungen an elektrostat-isch gefährdeten Baugruppen sind folgende Dinge zu beachten:

- Potenzialfreie Messgeräte sind kurzzeitig zu entladen.
- Verwendete Messgeräte sind zu erden.

Bei Änderungen an elektrostat-isch gefährdeten Baugruppen ist darauf zu achten, dass ein geerdeter Lötkolben verwendet wird.



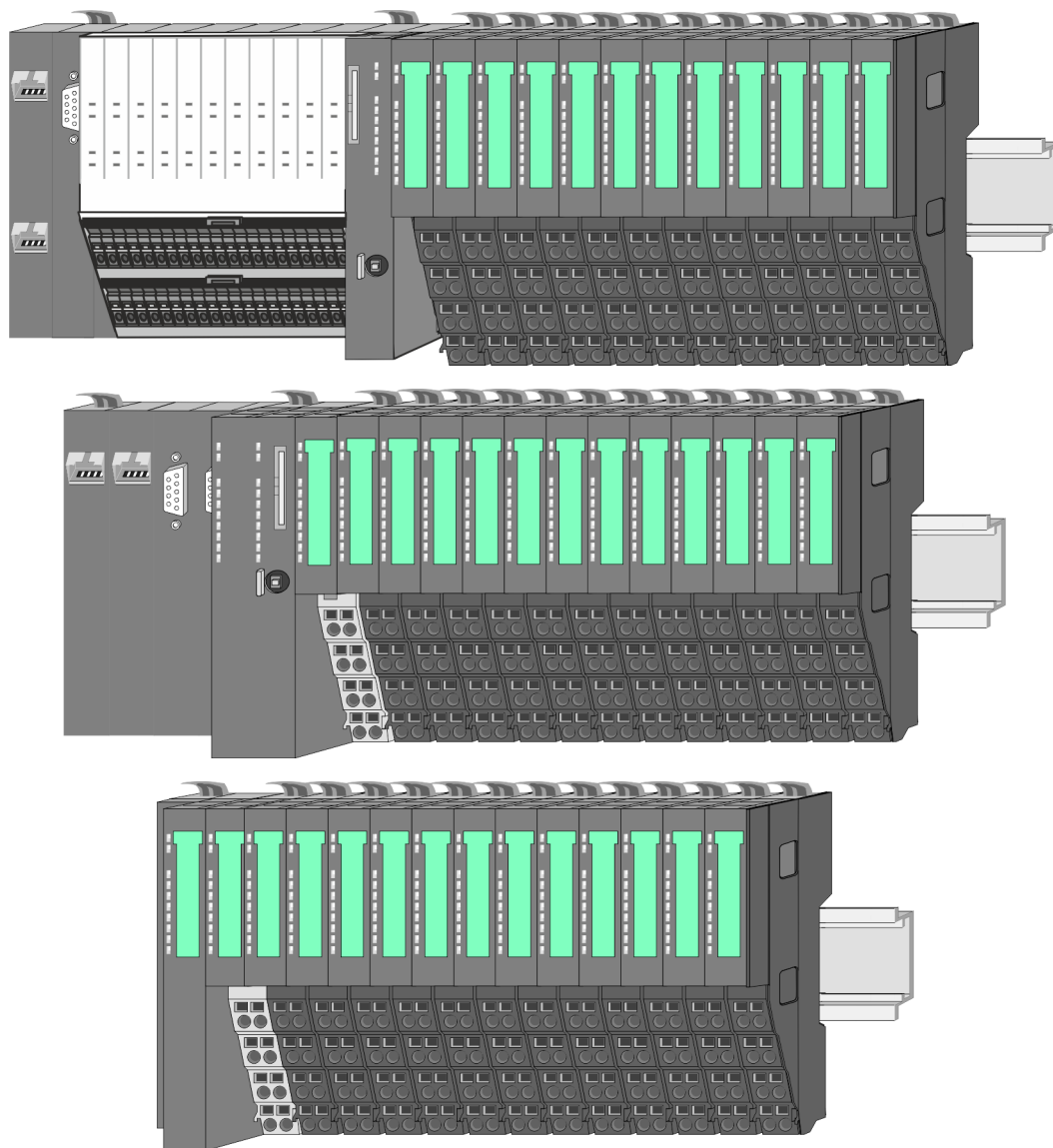
VORSICHT!

Bei Arbeiten mit und an elektrostat-isch gefährdeten Baugruppen ist auf ausreichende Erdung des Menschen und der Arbeitsmittel zu achten.

2.2 Systemvorstellung

2.2.1 Übersicht

Das System SLIO ist ein modular aufgebautes Automatisierungssystem für die Montage auf einer 35mm Tragschiene. Mittels der Peripherie-Module in 2-, 4-, 8- und 16-Kanalausführung können Sie dieses System passgenau an Ihre Automatisierungsaufgaben adaptieren. Der Verdrahtungsaufwand ist gering gehalten, da die DC 24V Leistungsversorgung im Rückwandbus integriert ist und defekte Elektronik bei stehender Verdrahtung getauscht werden kann. Durch Einsatz der farblich abgesetzten Power-Module können Sie innerhalb des Systems weitere Potenzialbereiche für die DC 24V Leistungsversorgung definieren, bzw. die Elektronikversorgung um 2A erweitern.



2.2.2 Komponenten

- CPU (Kopf-Modul)
- Bus-Koppler (Kopf-Modul)
- Zeilenanschlusung
- 8x-Peripherie-Module
- 16x-Peripherie-Module
- Power-Module
- Zubehör



VORSICHT!

Beim Einsatz dürfen nur Yaskawa-Module kombiniert werden. Ein Mischbetrieb mit Modulen von Fremdherstellern ist nicht zulässig!

CPU 01xC



Bei der CPU 01xC sind CPU-Elektronik, Ein-/Ausgabe-Komponenten und Spannungsversorgung in ein Gehäuse integriert. Zusätzlich können am Rückwandbus bis zu 64 Peripherie-Module aus dem System SLIO angebunden werden. Als Kopf-Modul werden über die integrierte Spannungsversorgung sowohl die CPU-Elektronik, die Ein-/Ausgabe-Komponenten als auch die Elektronik der über den Rückwandbus angebunden Peripherie-Module versorgt. Zum Anschluss der Spannungsversorgung, der Ein-/Ausgabe-Komponenten und zur DC 24V Leistungsversorgung der über Rückwandbus angebunden Peripherie-Module besitzt die CPU abnehmbare Steckverbinder. Durch Montage von bis zu 64 Peripherie-Modulen am Rückwandbus der CPU werden diese elektrisch verbunden, d.h. sie sind am Rückwandbus eingebunden, die Elektronik-Module werden versorgt und jedes Peripherie-Modul ist an die DC 24V Leistungsversorgung angeschlossen.

CPU 01x



Bei der CPU 01x sind CPU-Elektronik und Power-Modul in ein Gehäuse integriert. Als Kopf-Modul werden über das integrierte Power-Modul zur Spannungsversorgung sowohl die CPU-Elektronik als auch die Elektronik der angebunden Peripherie-Module versorgt. Die DC 24V Leistungsversorgung für die angebunden Peripherie-Module erfolgt über einen weiteren Anschluss am Power-Modul. Durch Montage von bis zu 64 Peripherie-Modulen an der CPU werden diese elektrisch verbunden, d.h. sie sind am Rückwandbus eingebunden, die Elektronik-Module werden versorgt und jedes Peripherie-Modul ist an die DC 24V Leistungsversorgung angeschlossen.

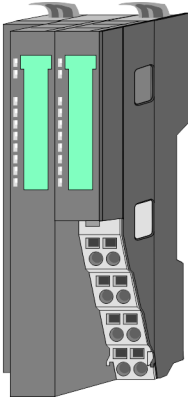


VORSICHT!

CPU-Teil und Power-Modul der CPU dürfen nicht voneinander getrennt werden!

Hier dürfen Sie lediglich das Elektronik-Modul tauschen!

Bus-Koppler



Beim Bus-Koppler sind Bus-Interface und Power-Modul in ein Gehäuse integriert. Das Bus-Interface bietet Anschluss an ein übergeordnetes Bus-System. Als Kopf-Modul werden über das integrierte Power-Modul zur Spannungsversorgung sowohl das Bus-Interface als auch die Elektronik der angebundenen Peripherie-Module versorgt. Die DC 24V Leistungsversorgung für die angebundenen Peripherie-Module erfolgt über einen weiteren Anschluss am Power-Modul. Durch Montage von bis zu 64 Peripherie-Modulen am Bus-Koppler werden diese elektrisch verbunden, d.h. sie sind am Rückwandbus eingebunden, die Elektronik-Module werden versorgt und jedes Peripherie-Modul ist an die DC 24V Leistungsversorgung angeschlossen.

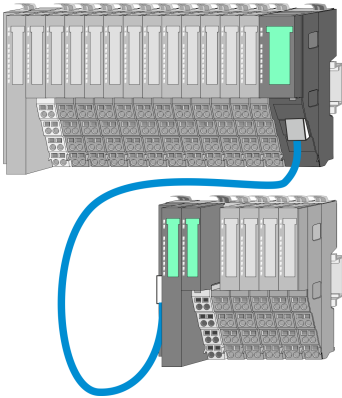


VORSICHT!

Bus-Interface und Power-Modul des Bus-Kopplers dürfen nicht voneinander getrennt werden!

Hier dürfen Sie lediglich das Elektronik-Modul tauschen!

Zeilenanschlutung

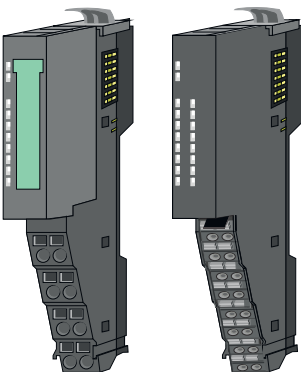


Im System SLIO haben Sie die Möglichkeit bis zu 64 Module in einer Zeile zu stecken. Mit dem Einsatz der Zeilenanschlutung können Sie diese Zeile in mehrere Zeilen aufteilen. Hierbei ist am jeweiligen Zeilenende ein Zeilenanschlutung-Master-Modul zu setzen und die nachfolgende Zeile muss mit einem Zeilenanschlutung-Slave-Modul beginnen. Master und Slave sind über ein spezielles Verbindungskabel miteinander zu verbinden. Auf diese Weise können Sie eine Zeile auf bis zu 5 Zeilen aufteilen. Je Zeilenanschlutung vermindert sich die maximal Anzahl steckbarer Module am System SLIO Bus um 1. Für die Verwendung der Zeilenanschlutung ist keine gesonderte Projektierung erforderlich.



Bitte beachten Sie, dass von manchen Modulen Zeilenanschlutungen systembedingt nicht unterstützt werden. Nähere Informationen hierzu finden Sie in der "System SLIO - Kompatibilitätsliste" unter www.yaskawa.eu.com

Peripherie-Module

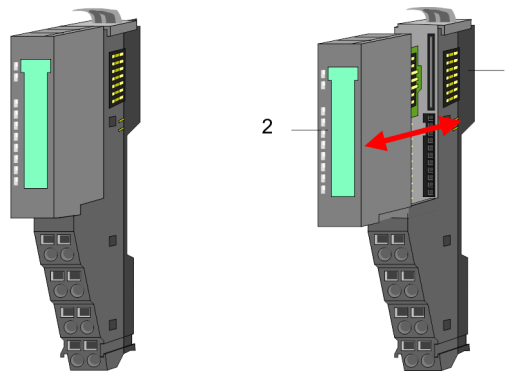


Die Peripherie-Module gibt es in folgenden 2 Ausführungen, wobei jedes der Elektronik-Teile bei stehender Verdrahtung getauscht werden kann:

- 8x-Peripherie-Modul für maximal 8 Kanäle.
- 16x-Peripherie-Modul für maximal 16 Kanäle.

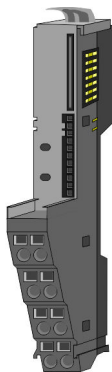
8x-Peripherie-Module

Jedes 8x-Peripherie-Modul besteht aus einem *Terminal-* und einem *Elektronik-Modul*.



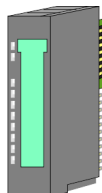
- 1 Terminal-Modul
- 2 Elektronik-Modul

Terminal-Modul



Das *Terminal-Modul* bietet die Aufnahme für das Elektronik-Modul, beinhaltet den Rückwandbus mit Spannungsversorgung für die Elektronik, die Anbindung an die DC 24V Leistungsversorgung und den treppenförmigen Klemmblock für die Verdrahtung. Zusätzlich besitzt das Terminal-Modul ein Verriegelungssystem zur Fixierung auf einer Tragschiene. Mittels dieser Verriegelung können Sie Ihr System außerhalb Ihres Schaltschranks aufbauen und später als Gesamtsystem im Schaltschrank montieren.

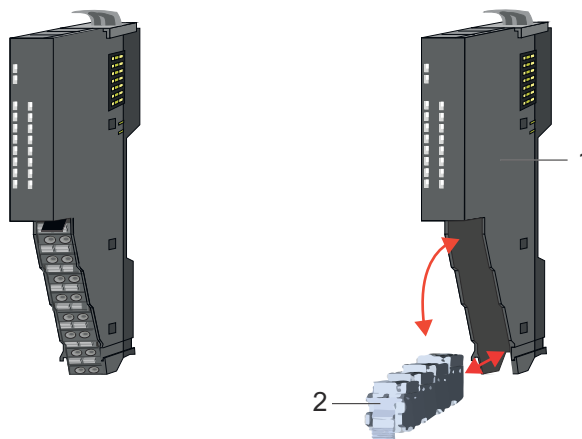
Elektronik-Modul



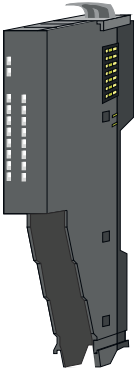
Über das *Elektronik-Modul*, welches durch einen sicheren Schiebemechanismus mit dem Terminal-Modul verbunden ist, wird die Funktionalität eines Peripherie-Moduls definiert. Im Fehlerfall können Sie das defekte Elektronik-Modul gegen ein funktionsfähiges Modul tauschen. Hierbei bleibt die Verdrahtung bestehen. Auf der Frontseite befinden sich LEDs zur Statusanzeige. Für die einfache Verdrahtung finden Sie bei jedem Elektronik-Modul auf der Front und an der Seite entsprechende Anschlussinformationen.

16x-Peripherie-Module

Jedes 16x-Peripherie-Modul besteht aus einer *Elektronik-Einheit* und einem *Terminal-Block*.



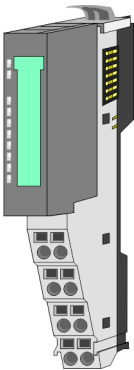
- 1 Elektronik-Einheit
- 2 Terminal-Block

Elektronik-Einheit

Über den Terminal-Block, welcher durch einen sicheren Klappmechanismus mit der *Elektronik-Einheit* verbunden ist, wird die Funktionalität eines 16x-Peripherie-Moduls definiert. Im Fehlerfall können Sie bei stehender Verdrahtung die defekte Elektronik-Einheit gegen eine funktionsfähige Einheit tauschen. Auf der Frontseite befinden sich LEDs zur Statusanzeige. Für die einfache Verdrahtung finden Sie bei jeder Elektronik-Einheit an der Seite entsprechende Anschlussinformationen. Die Elektronik-Einheit bietet die Aufnahme für den Terminal-Block für die Verdrahtung und beinhaltet den Rückwandbus mit Spannungsversorgung für die Elektronik und die Anbindung an die DC 24V Leistungsversorgung. Zusätzlich besitzt die Elektronik-Einheit ein Verriegelungssystem zur Fixierung auf einer Tragschiene. Mittels dieser Verriegelung können Sie Ihr System außerhalb Ihres Schaltschranks aufbauen und später als Gesamtsystem im Schaltschrank montieren.

Terminal-Block

Über den *Terminal-Block* werden Signal- und Versorgungsleitungen mit dem Modul verbunden. Bei der Montage des Terminal-Block wird dieser an der Unterseite der Elektronik-Einheit eingehängt und zur Elektronik-Einheit geklappt, bis dieser einrastet. Bei der Verdrahtung kommt eine "push-in"-Federklemmtechnik zum Einsatz. Diese ermöglicht einen werkzeuglosen und schnellen Anschluss Ihrer Signal- und Versorgungsleitungen. Das Abklemmen erfolgt mittels eines Schraubendrehers.

Power-Module

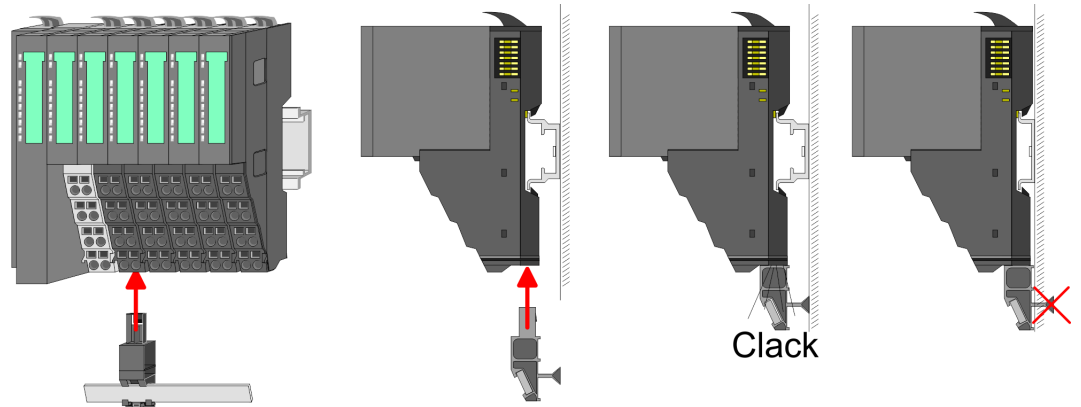
Die Spannungsversorgung erfolgt im System SLIO über Power-Module. Diese sind entweder im Kopf-Modul integriert oder können zwischen die Peripherie-Module gesteckt werden. Je nach Power-Modul können Sie Potenzialgruppen der DC 24V Leistungsversorgung definieren bzw. die Elektronikversorgung um 2A erweitern. Zur besseren Erkennung sind die Power-Module farblich von den Peripherie-Modulen abgesetzt.

2.2.3 Zubehör**Schirmschienen-Träger**

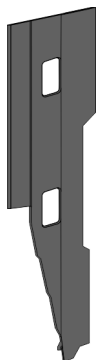
Bitte beachten sie, dass an einem 16x-Peripherie-Modul kein Schirmschienen-Träger montiert werden kann!



Der Schirmschienen-Träger (Best.-Nr.: 000-0AB00) dient zur Aufnahme von Schirmschienen (10mm x 3mm) für den Anschluss von Kabelschirmen. Schirmschienen-Träger, Schirmschiene und Kabelschirmbefestigungen sind nicht im Lieferumfang enthalten, sondern ausschließlich als Zubehör erhältlich. Der Schirmschienen-Träger wird unterhalb des Klemmblocks in das Terminal-Modul gesteckt. Bei flacher Tragschiene können Sie zur Adaption die Abstandshalter am Schirmschienen-Träger abbrechen.



Bus-Blende



Bei jedem Kopf-Modul gehört zum Schutz der Bus-Kontakte eine Bus-Blende zum Lieferumfang. Vor der Montage von System SLIO Modulen ist die Bus-Blende am Kopf-Modul zu entfernen. Zum Schutz der Bus-Kontakte müssen Sie die Bus-Blende immer am äußersten Modul montieren. Die Bus-Blende hat die Best.-Nr. 000-0AA00.

Kodier-Stecker



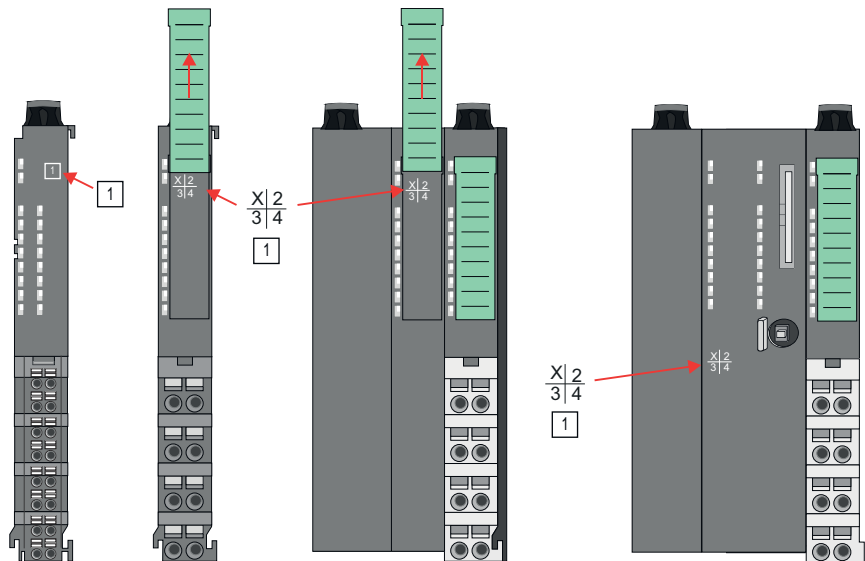
Bitte beachten Sie, dass an einem 16x-Peripherie-Modul kein Kodier-Stecker montiert werden kann! Hier müssen Sie selbst dafür Sorge tragen, dass bei einem Tausch der Elektronik-Einheit der zugehörige Terminal-Block wieder gesteckt wird.

Sie haben die Möglichkeit die Zuordnung von Terminal- und Elektronik-Modul zu fixieren. Hierbei kommen Kodier-Stecker (Best-Nr.: 000-0AC00) zum Einsatz. Die Kodier-Stecker bestehen aus einem Kodierstift-Stift und einer Kodier-Buchse, wobei durch Zusammenfügen von Elektronik- und Terminal-Modul der Kodier-Stift am Terminal-Modul und die Kodier-Buchse im Elektronik-Modul verbleiben. Dies gewährleistet, dass nach Austausch des Elektronik-Moduls nur wieder ein Elektronik-Modul mit der gleichen Kodierung gesteckt werden kann.

2.2.4 Hardware-Ausgabestand

Hardware-Ausgabestand auf der Front

- Auf jedem System SLIO Modul ist der Hardware-Ausgabestand aufgedruckt.
- Da sich ein System SLIO 8x-Peripherie-Modul aus Terminal- und Elektronik-Modul zusammensetzt, finden Sie auf diesen jeweils einen Hardware-Ausgabestand aufgedruckt.
- Maßgebend für den Hardware-Ausgabestand eines System SLIO Moduls ist der Hardware-Ausgabestand des Elektronik-Moduls. Dieser befindet sich unter dem Beschriftungsstreifen des entsprechenden Elektronik-Moduls.
- Abhängig vom Modultyp gibt es folgende 2 Varianten für die Darstellung beispielsweise von Hardware Ausgabestand 1:
 - Bei aktuellen Modulen befindet sich eine 1 auf der Front.
 - Bei älteren Modulen ist auf einem Zahlenraster die 1 mit "X" gekennzeichnet.



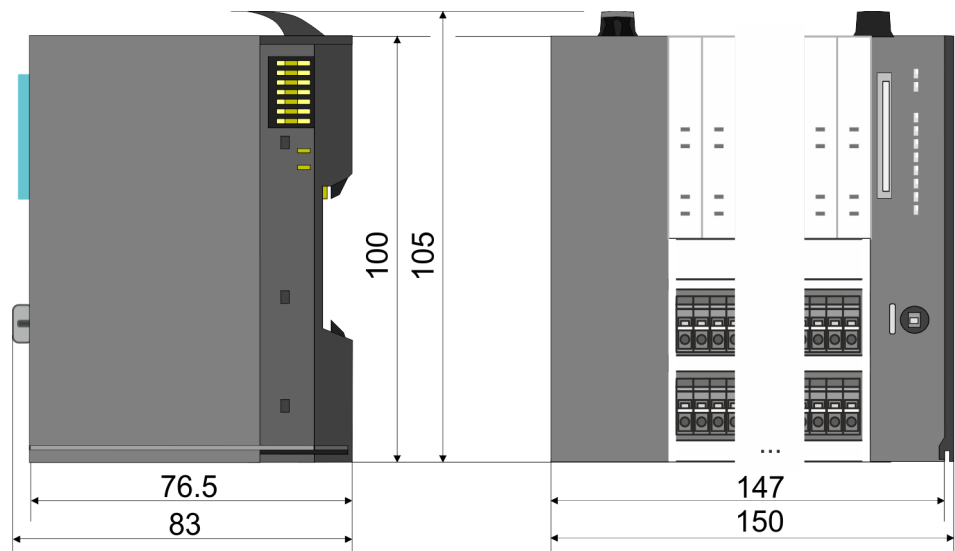
Hardware-Ausgabestand über Webserver

Bei den CPUs und bei manchen Bus-Kopplern können Sie den Hardware-Ausgabestand "HW Revision" über den integrierten Webserver ausgeben.

2.3 Abmessungen

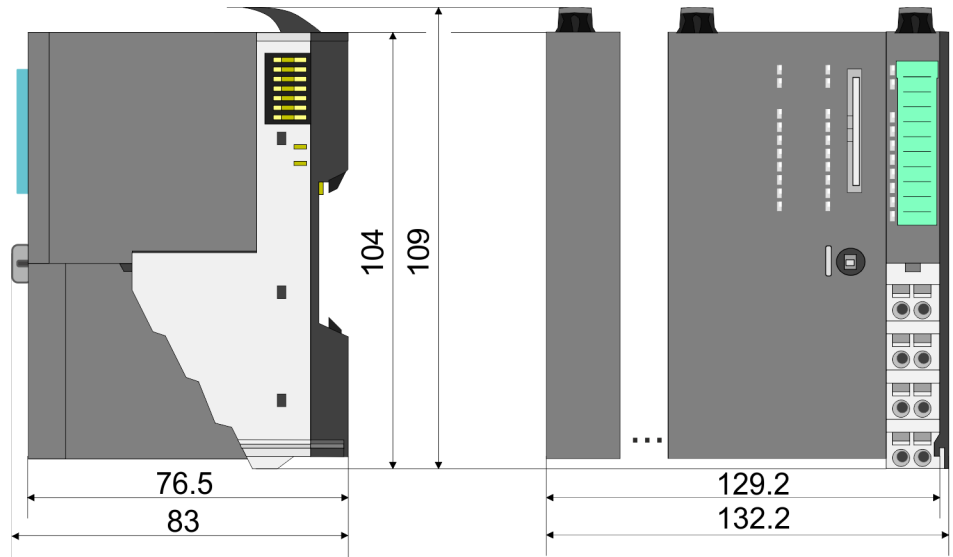
CPU 01xC

Alle Maße sind in mm angegeben.

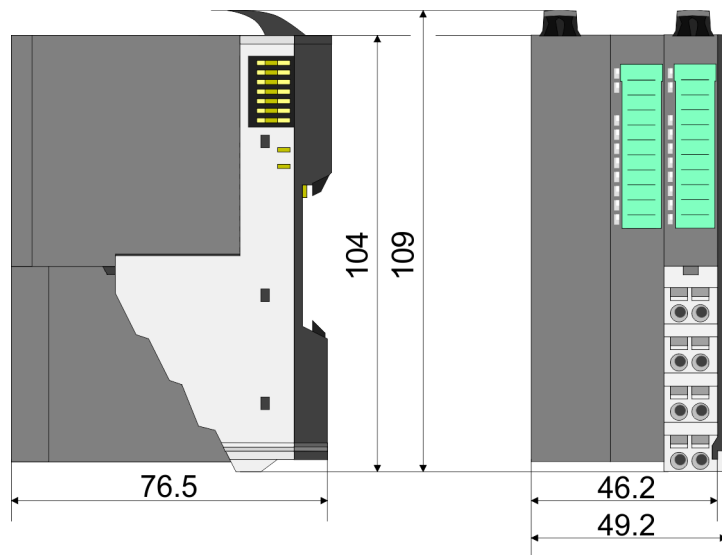


Abmessungen

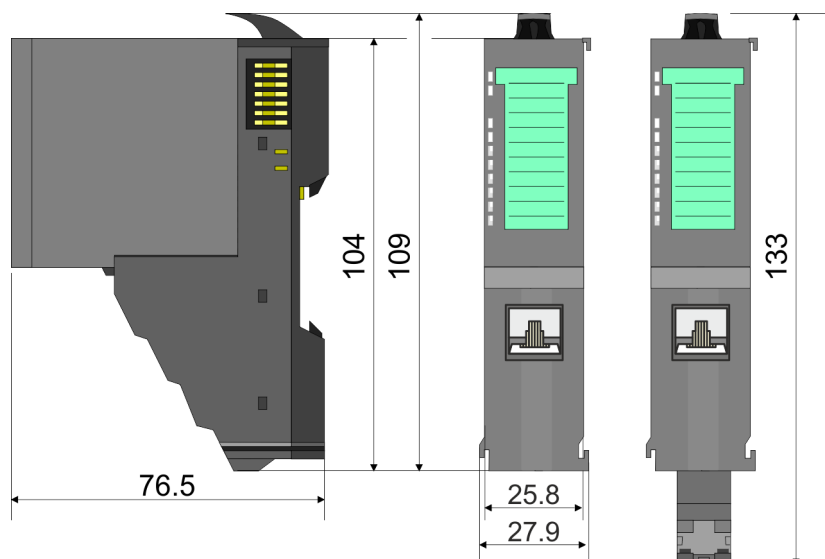
CPU 01x

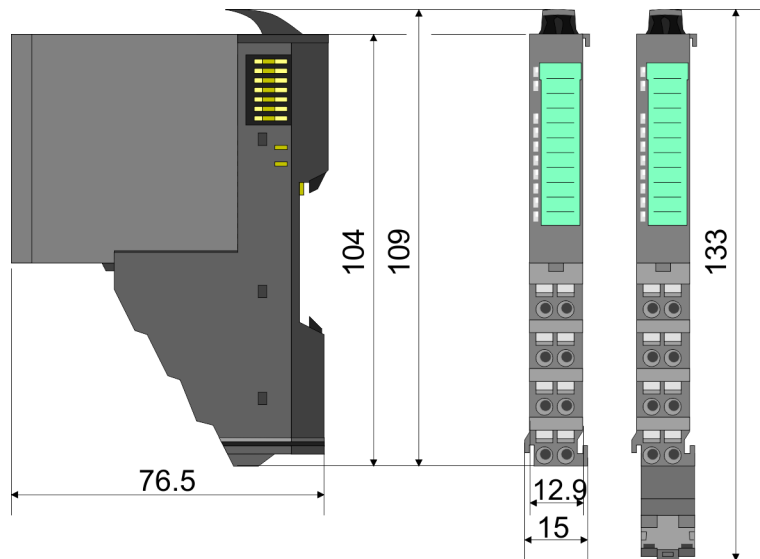
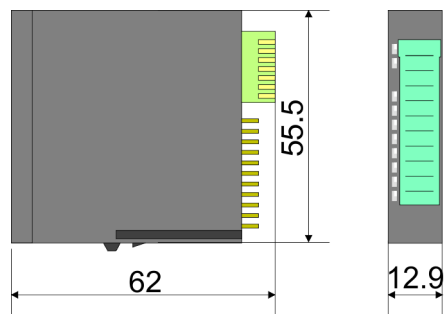
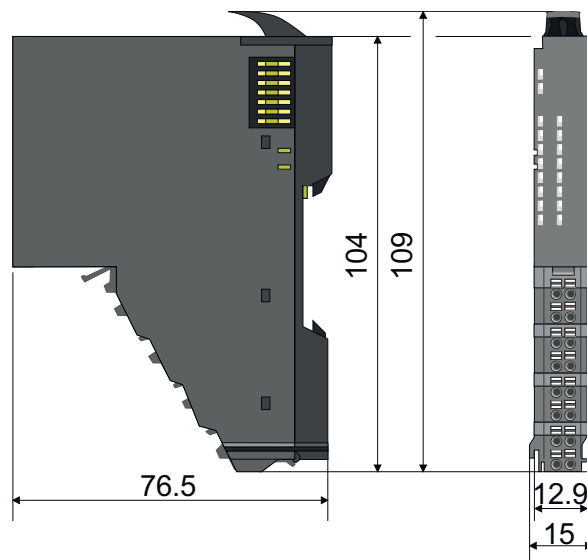


Bus-Koppler und Zeilen-
anschaltung Slave



Zeilenanschaltung Master



8x-Peripherie-Modul**Elektronik-Modul****16x-Peripherie-Modul**

2.4 Montage Bus-Koppler

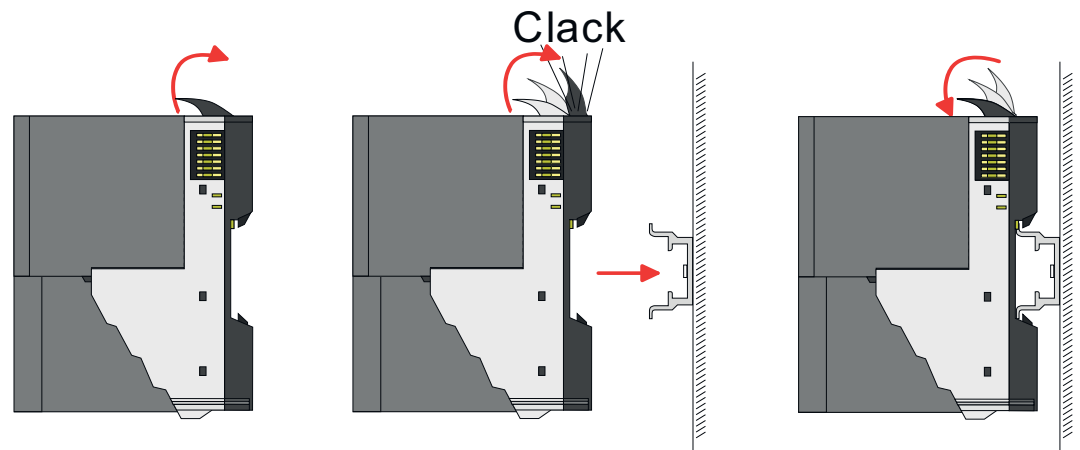


VORSICHT!

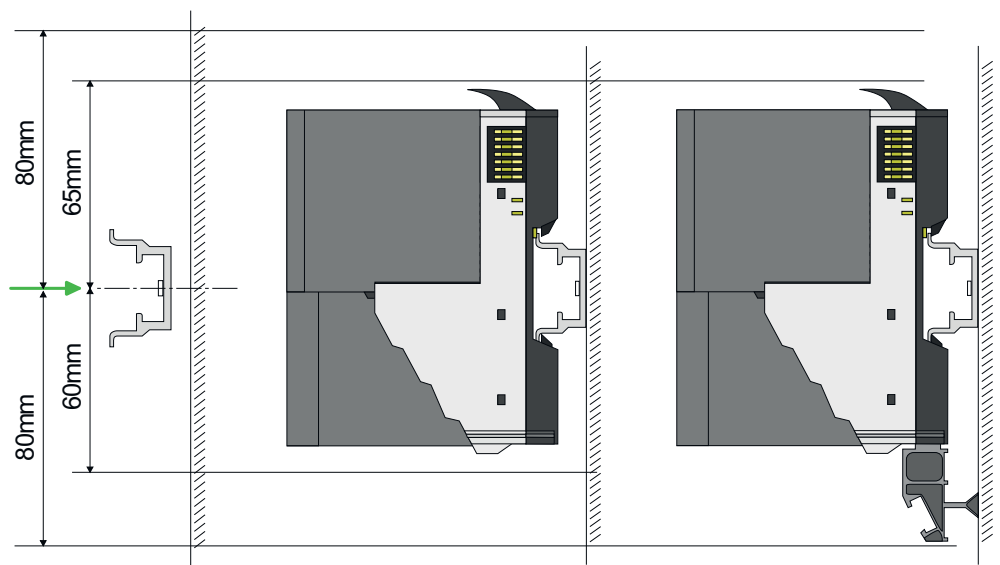
Voraussetzungen für den UL-konformen Betrieb

- Verwenden Sie für die Spannungsversorgung ausschließlich SELV/ PELV-Netzteile.
- Das System SLIO darf nur in einem Gehäuse gemäß IEC61010-1 9.3.2 c) eingebaut und betrieben werden.

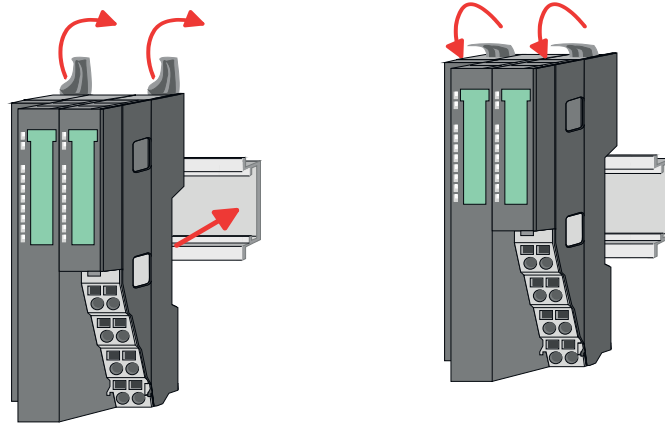
Der Bus-Koppler besitzt Verriegelungshebel an der Oberseite. Zur Montage und Demontage sind diese Hebel nach oben zu drücken, bis diese einrasten. Stecken Sie den Bus-Koppler auf die Tragschiene. Durch Klappen des Verriegelungshebels nach unten wird der Bus-Koppler auf der Tragschiene fixiert. Der Bus-Koppler wird direkt auf eine Tragschiene montiert. Sie können bis zu 64 Module stecken. Über die Verbindung mit dem Rückwandbus werden Elektronik- und Leistungsversorgung angebunden. Bitte beachten Sie hierbei, dass der Summenstrom der Elektronikversorgung den Maximalwert von 3A nicht überschreitet. Durch Einsatz des Power-Moduls 007-1AB10 können Sie den Strom für die Elektronikversorgung entsprechend erweitern.



Vorgehensweise



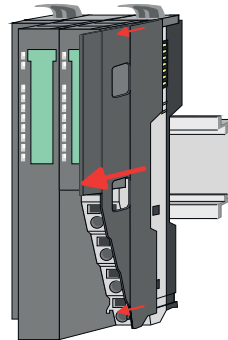
1. Montieren Sie die Tragschiene! Bitte beachten Sie, dass Sie von der Mitte der Tragschiene nach oben einen Montageabstand von mindestens 80mm und nach unten von 60mm bzw. 80mm bei Verwendung von Schirmschienen-Trägern einhalten.



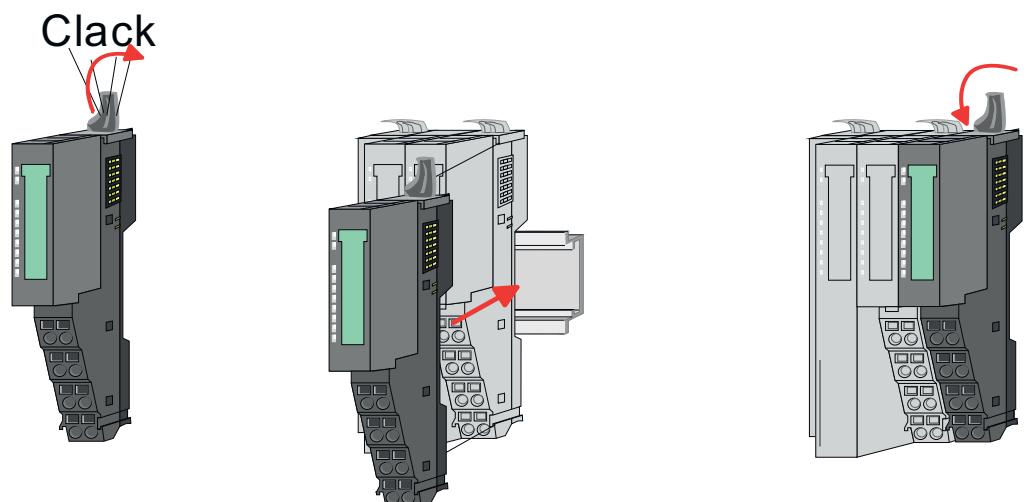
2. ➤ Klappen Sie die Verriegelungshebel des Bus-Kopplers nach oben, stecken Sie den Bus-Koppler auf die Tragschiene und klappen Sie die Verriegelungshebel wieder nach unten.

Montage Peripherie-Module

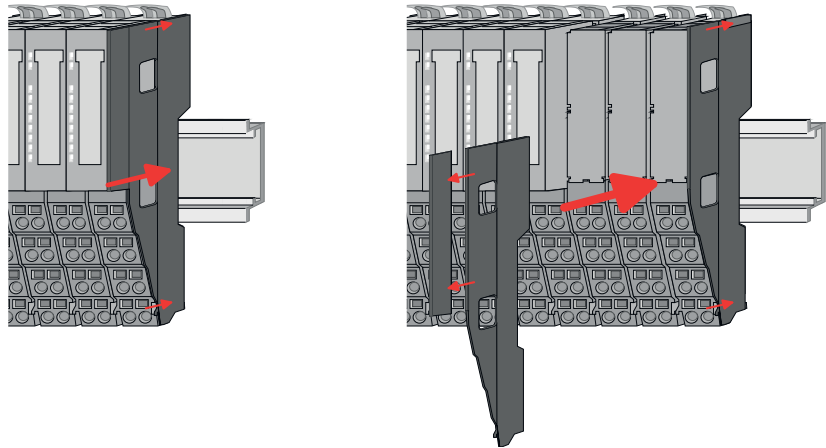
Die Vorgehensweise ist für 8x- und 16x-Peripherie-Module identisch.



1. ➤ Entfernen Sie vor der Montage der Peripherie-Module die Bus-Blende auf der rechten Seite des Bus-Kopplers, indem Sie diese nach vorn abziehen. Bewahren Sie die Blende für spätere Montage auf.



2. ➤ Montieren Sie die gewünschten Peripherie-Module.



3. ➤ Nachdem Sie Ihr Gesamt-System montiert haben, müssen Sie zum Schutz der Bus-Kontakte die Bus-Blende am äußersten Modul wieder stecken. Handelt es sich bei dem äußersten Modul um ein Klemmen-Modul, so ist zur Adaption der obere Teil der Bus-Blende abzubrechen.

2.5 Verdrahtung



VORSICHT!

Temperatur externer Kabel beachten!

Aufgrund der Wärmeableitung des Systems kann die Temperatur externer Kabel ansteigen. Aus diesem Grund muss die Spezifikation der Temperatur für die Verkabelung 5°C über der Umgebungstemperatur gewählt werden!



VORSICHT!

Isolierbereiche sind zu trennen!

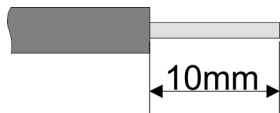
Das System ist spezifiziert für SELV/PELV-Umgebung. Geräte, welche an das System angeschlossen werden, müssen für SELV/PELV-Umgebung spezifiziert sein. Die Verkabelung von Geräten, welche der SELV/PELV-Umgebung nicht entsprechen, sind getrennt von der SELV/PELV-Umgebung zu verlegen!

2.5.1 Verdrahtung Bus-Koppler

Terminal-Modul Anschlussklemmen

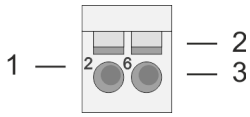
Die System SLIO Bus-Koppler haben ein Power-Modul integriert. Bei der Verdrahtung werden Anschlussklemmen mit Federklemmtechnik eingesetzt. Die Verdrahtung mit Federklemmtechnik ermöglicht einen schnellen und einfachen Anschluss Ihrer Signal- und Versorgungsleitungen. Im Gegensatz zur Schraubverbindung ist diese Verbindungsart erschütterungssicher.

Daten

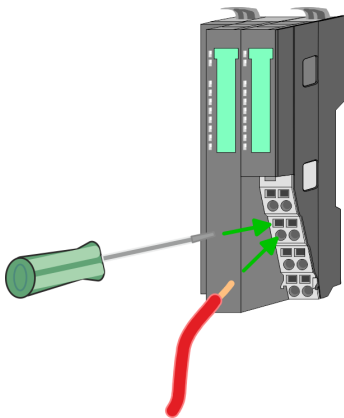
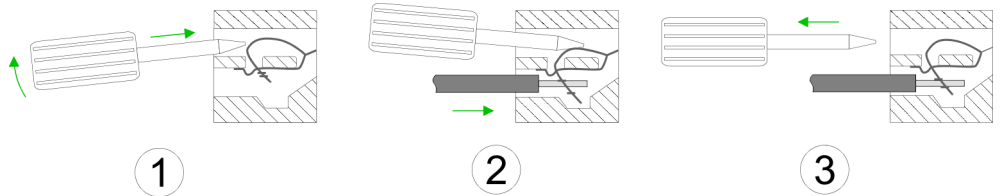


U_{max}	30V DC
I_{max}	10A
Querschnitt	0,08 ... 1,5mm ² (AWG 28 ... 16)
Abisolierlänge	10mm

Verdrahtung Vorgehensweise

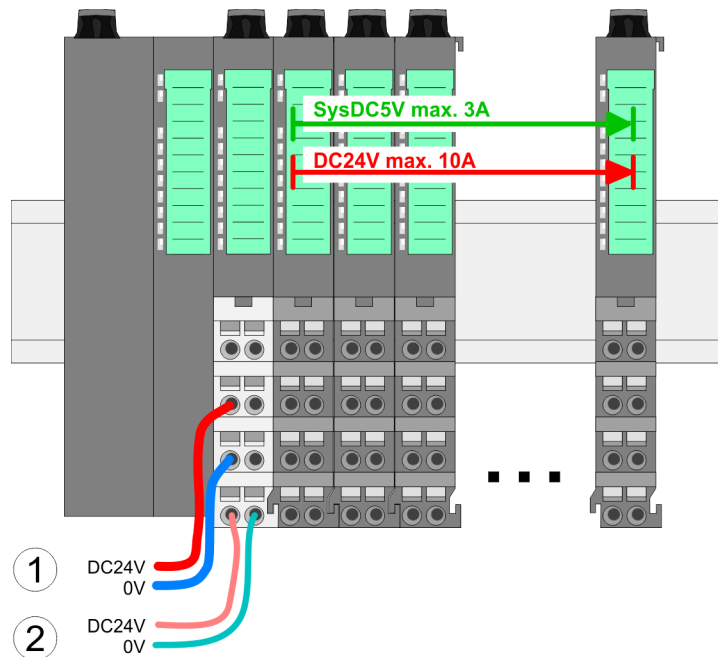


- 1 Pin-Nr. am Steckverbinder
- 2 Entriegelung für Schraubendreher
- 3 Anschlussöffnung für Draht



1. Zum Verdrahten stecken Sie, wie in der Abbildung gezeigt, einen passenden Schraubendreher leicht schräg in die rechteckige Entriegelung. Zum Öffnen der Kontaktfeder müssen Sie den Schraubendreher in die entgegengesetzte Richtung drücken und halten.
2. Führen Sie durch die runde Öffnung Ihren abisolierten Draht ein. Sie können Drähte mit einem Querschnitt von 0,08mm² bis 1,5mm² anschließen.
3. Durch Entfernen des Schraubendrehers wird der Draht über einen Federkontakt sicher mit der Anschlussklemme verbunden.

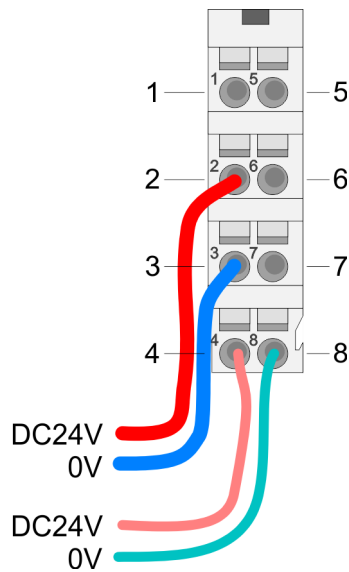
Standard-Verdrahtung



- (1) DC 24V für Leistungsversorgung I/O-Ebene (max. 10A)
- (2) DC 24V für Elektronikversorgung Bus-Koppler und I/O-Ebene

PM - Power Modul

Für Drähte mit einem Querschnitt von 0,08mm² bis 1,5mm².



Pos.	Funktion	Typ	Beschreibung
1	---	---	nicht belegt
2	DC 24V	E	DC 24V für Leistungsversorgung
3	0V	E	GND für Leistungsversorgung
4	Sys DC 24V	E	DC 24V für Elektronikversorgung
5	---	---	nicht belegt
6	DC 24V	E	DC 24V für Leistungsversorgung
7	0V	E	GND für Leistungsversorgung
8	Sys 0V	E	GND für Elektronikversorgung

E: Eingang



VORSICHT!

Da die Leistungsversorgung keine interne Absicherung besitzt, ist diese extern mit einer Sicherung entsprechend dem Maximalstrom abzusichern, d.h. max. 10A mit einer 10A-Sicherung (flink) bzw. einem Leitungsschutzschalter 10A Charakteristik Z!



Die Elektronikversorgung ist intern gegen zu hohe Spannung durch eine Sicherung geschützt. Die Sicherung befindet sich innerhalb des Power-Moduls. Wenn die Sicherung ausgelöst hat, muss das Elektronik-Modul getauscht werden!

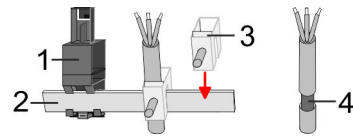
Absicherung

- Die Leistungsversorgung ist extern mit einer Sicherung entsprechend dem Maximalstrom abzusichern, d.h. max. 10A mit einer 10A-Sicherung (flink) bzw. einem Leitungsschutzschalter 10A Charakteristik Z.
- Es wird empfohlen die Elektronikversorgung für Bus-Koppler und I/O-Ebene extern mit einer 2A-Sicherung (flink) bzw. einem Leitungsschutzschalter 2A Charakteristik Z abzusichern.
- Die Elektronikversorgung für die I/O-Ebene des Power-Moduls 007-1AB10 sollte ebenfalls extern mit einer 1A-Sicherung (flink) bzw. einem Leitungsschutzschalter 1A Charakteristik Z abgesichert werden.

Zustand der Elektronikversorgung über LEDs

Nach PowerON des System SLIO leuchtet an jedem Modul die RUN- bzw. MF-LED, sofern der Summenstrom für die Elektronikversorgung 3A nicht übersteigt. Ist der Summenstrom größer als 3A, werden die LEDs nicht mehr angesteuert. Hier müssen Sie zwischen Ihre Peripherie-Module das Power-Modul mit der Best.-Nr. 007-1AB10 platzieren.

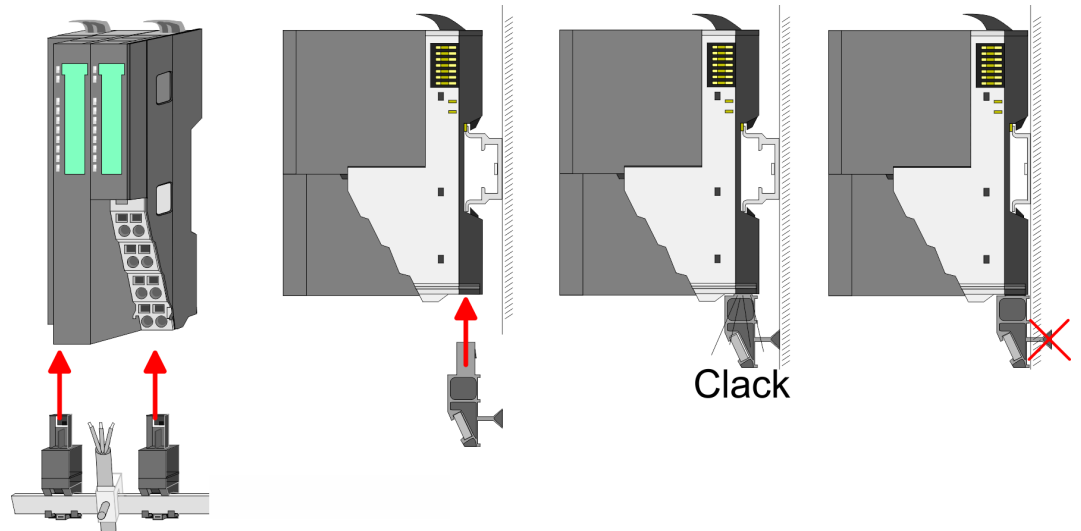
Schirm auflegen



- 1 Schirmschienen-Träger
- 2 Schirmschiene (10mm x 3mm)
- 3 Schirmanschlussklemme
- 4 Kabelschirm

Zur Schirmauflage ist die Montage von Schirmschienen-Trägern erforderlich. Der Schirmschienen-Träger (als Zubehör erhältlich) dient zur Aufnahme der Schirmschiene für den Anschluss von Kabelschirmen.

1. Jedes System SLIO-Modul besitzt an der Unterseite Aufnehmer für Schirmschienen-Träger. Stecken Sie Ihre Schirmschienen-Träger, bis diese am Modul einrasten. Bei flacher Tragschiene können Sie zur Adaption den Abstandshalter am Schirmschienen-Träger abbrechen.
2. Legen Sie Ihre Schirmschiene in den Schirmschienen-Träger ein.



3. Legen Sie ihre Kabel mit dem entsprechend abisolierten Kabelschirm auf und verbinden Sie diese über die Schirmanschlussklemme mit der Schirmschiene.

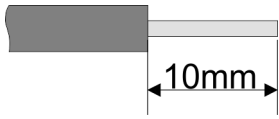
2.5.2 Verdrahtung 8x-Peripherie-Module

Terminal-Modul
Anschlussklemmen**VORSICHT!****Keine gefährliche Spannungen anschließen!**

Sofern dies nicht ausdrücklich bei der entsprechenden Modulbeschreibung vermerkt ist, dürfen Sie an dem entsprechenden Terminal-Modul keine gefährlichen Spannungen anschließen!

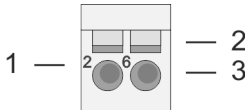
- Bei der Verdrahtung von Terminal-Modulen kommen Anschlussklemmen mit Federklemmtechnik zum Einsatz. Die Verdrahtung mit Federklemmtechnik ermöglicht einen schnellen und einfachen Anschluss Ihrer Signal- und Versorgungsleitungen. Im Gegensatz zur Schraubverbindung ist diese Verbindungsart erschütterungssicher.

Daten

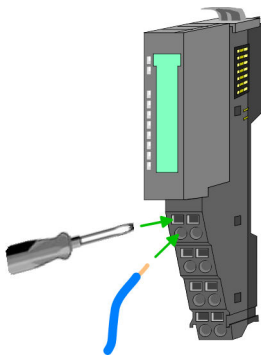
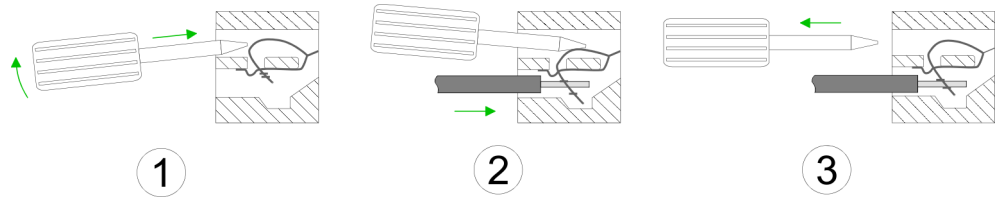


U_{max} 240V AC / 30V DC
 I_{max} 10A
 Querschnitt 0,08 ... 1,5mm² (AWG 28 ... 16)
 Abisolierlänge 10mm

Verdrahtung Vorgehensweise

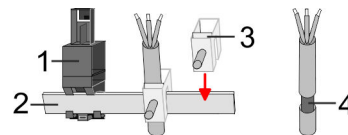


- 1 Pin-Nr. am Steckverbinder
- 2 Entriegelung für Schraubendreher
- 3 Anschlussöffnung für Draht



- 1.** Zum Verdrahten stecken Sie, wie in der Abbildung gezeigt, einen passenden Schraubendreher leicht schräg in die rechteckige Öffnung. Zum Öffnen der Kontaktfeder müssen Sie den Schraubendreher in die entgegengesetzte Richtung drücken und halten.
- 2.** Führen Sie durch die runde Öffnung Ihren abisolierten Draht ein. Sie können Drähte mit einem Querschnitt von 0,08mm² bis 1,5mm² anschließen.
- 3.** Durch Entfernen des Schraubendrehers wird der Draht über einen Federkontakt sicher mit der Anschlussklemme verbunden.

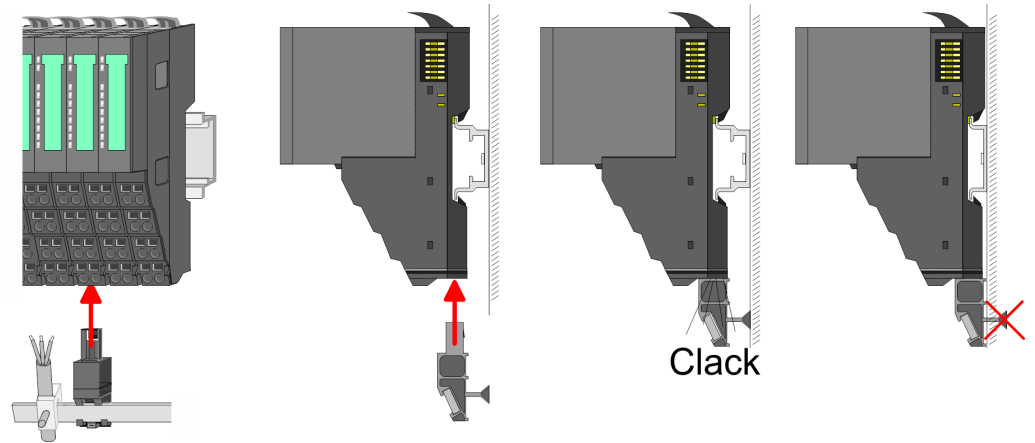
Schirm auflegen



- 1 Schirmschienen-Träger
- 2 Schirmschiene (10mm x 3mm)
- 3 Schirmanschlussklemme
- 4 Kabelschirm

Zur Schirmauflage ist die Montage von Schirmschienen-Trägern erforderlich. Der Schirmschienen-Träger (als Zubehör erhältlich) dient zur Aufnahme der Schirmschiene für den Anschluss von Kabelschirmen.

- 1.** Jedes System SLIO 8x-Peripherie-Modul besitzt an der Unterseite Aufnehmer für Schirmschienen-Träger. Stecken Sie Ihre Schirmschienen-Träger, bis diese am Modul einrasten. Bei flacher Tragschiene können Sie zur Adaption den Abstandshalter am Schirmschienen-Träger abbrechen.
- 2.** Legen Sie Ihre Schirmschiene in den Schirmschienen-Träger ein.



3. Legen Sie ihre Kabel mit dem entsprechend abisolierten Kabelschirm auf und verbinden Sie diese über die Schirmanschlussklemme mit der Schirmschiene.

2.5.3 Verdrahtung 16x-Peripherie-Module

Terminal-Block Anschlussklemmen



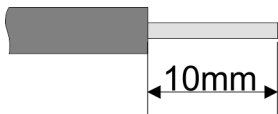
VORSICHT!

Keine gefährliche Spannungen anschließen!

Sofern dies nicht ausdrücklich bei der entsprechenden Modulbeschreibung vermerkt ist, dürfen Sie an dem entsprechenden Terminal-Block keine gefährlichen Spannungen anschließen!

- Für die Verdrahtung besitzt das 16x-Peripherie-Modul einen abnehmbaren Terminal-Block.
- Bei der Verdrahtung des Terminal-Blocks kommt eine "push-in"-Federklemmtechnik zum Einsatz. Diese ermöglicht einen werkzeuglosen und schnellen Anschluss Ihrer Signal- und Versorgungsleitungen.
- Das Abklemmen erfolgt mittels eines Schraubendrehers.
- Bitte verwenden Sie ausschließlich Kupferdraht!

Daten



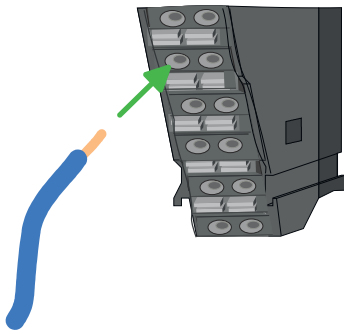
U_{max}	30V DC
I_{max}	10A
Querschnitt fester Draht	0,25 ... 0,75mm ²
Querschnitt mit Aderendhülse	0,14 ... 0,75mm ²
Drahttyp	CU
AWG	24 ... 16
Abisolierlänge	10mm

Verdrahtung Vorgehensweise



- 1 Entriegelung
- 2 Anschlussöffnung für Draht

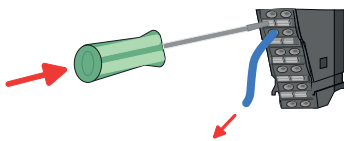
Draht stecken



Die Verdrahtung erfolgt werkzeuglos.

1. ➤ Ermitteln Sie gemäß der Gehäusebeschriftung die Anschlussposition.
2. ➤ Führen Sie durch die runde Anschlussöffnung des entsprechenden Kontakts Ihren vorbereiteten Draht bis zum Anschlag ein, so dass dieser fixiert wird.
 - ⇒ Durch das Einschieben öffnet die Kontaktfeder und sorgt somit für die erforderliche Anpresskraft.

Draht entfernen



Das Entfernen eines Drahtes erfolgt mittels eines Schraubendrehers mit 2,5mm Klingbreite.

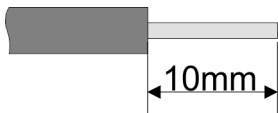
1. ➤ Drücken Sie mit dem Schraubendreher senkrecht auf die Entriegelung.
 - ⇒ Die Kontaktfeder gibt den Draht frei.
2. ➤ Ziehen Sie den Draht aus der runden Öffnung heraus.

2.5.4 Verdrahtung Power-Module

**Terminal-Modul
Anschlussklemmen**

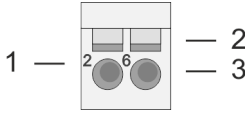
Power-Module sind entweder im Kopf-Modul integriert oder können zwischen die Peripherie-Module gesteckt werden. Bei der Verdrahtung von Power-Modulen kommen Anschlussklemmen mit Federklemmtechnik zum Einsatz. Die Verdrahtung mit Federklemmtechnik ermöglicht einen schnellen und einfachen Anschluss Ihrer Signal- und Versorgungsleitungen. Im Gegensatz zur Schraubverbindung ist diese Verbindungsart erschütterungssicher.

Daten

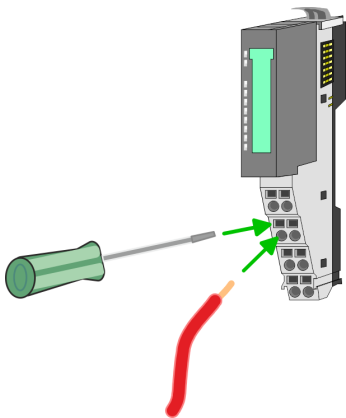
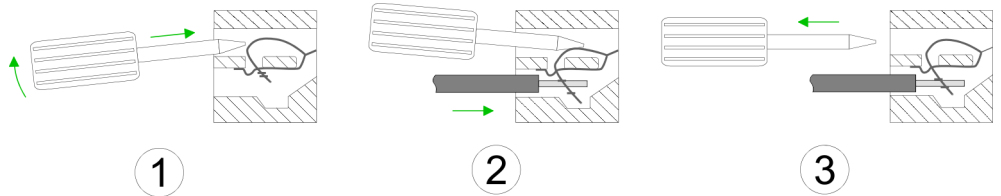


U_{max}	30V DC
I_{max}	10A
Querschnitt	0,08 ... 1,5mm ² (AWG 28 ... 16)
Abisolierlänge	10mm

Verdrahtung Vorgehensweise

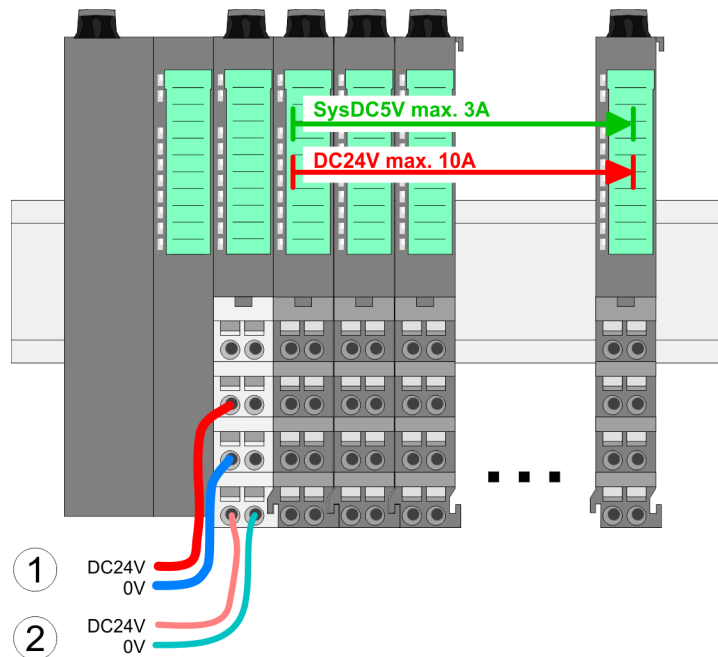


- 1 Pin-Nr. am Steckverbinder
- 2 Entriegelung für Schraubendreher
- 3 Anschlussöffnung für Draht



1. Zum Verdrachten stecken Sie, wie in der Abbildung gezeigt, einen passenden Schraubendreher leicht schräg in die rechteckige Öffnung. Zum Öffnen der Kontaktfeder müssen Sie den Schraubendreher in die entgegengesetzte Richtung drücken und halten.
2. Führen Sie durch die runde Öffnung Ihren abisolierten Draht ein. Sie können Drähte mit einem Querschnitt von 0,08mm² bis 1,5mm² anschließen.
3. Durch Entfernen des Schraubendrehers wird der Draht über einen Federkontakt sicher mit der Anschlussklemme verbunden.

Standard-Verdrahtung

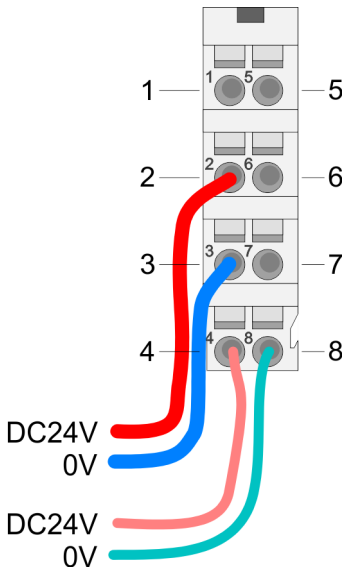


- 1 DC24V 0V
- 2 DC24V 0V

- (1) DC 24V für Leistungsversorgung I/O-Ebene (max. 10A)
- (2) DC 24V für Elektronikversorgung Bus-Koppler und I/O-Ebene

PM - Power Modul

Für Drähte mit einem Querschnitt von 0,08mm² bis 1,5mm².



Pos.	Funktion	Typ	Beschreibung
1	---	---	nicht belegt
2	DC 24V	E	DC 24V für Leistungsversorgung
3	0V	E	GND für Leistungsversorgung
4	Sys DC 24V	E	DC 24V für Elektronikversorgung
5	---	---	nicht belegt
6	DC 24V	E	DC 24V für Leistungsversorgung
7	0V	E	GND für Leistungsversorgung
8	Sys 0V	E	GND für Elektronikversorgung

E: Eingang



VORSICHT!

Da die Leistungsversorgung keine interne Absicherung besitzt, ist diese extern mit einer Sicherung entsprechend dem Maximalstrom abzusichern, d.h. max. 10A mit einer 10A-Sicherung (flink) bzw. einem Leitungsschutzschalter 10A Charakteristik Z!



Die Elektronikversorgung ist intern gegen zu hohe Spannung durch eine Sicherung geschützt. Die Sicherung befindet sich innerhalb des Power-Moduls. Wenn die Sicherung ausgelöst hat, muss das Elektronik-Modul getauscht werden!

Absicherung

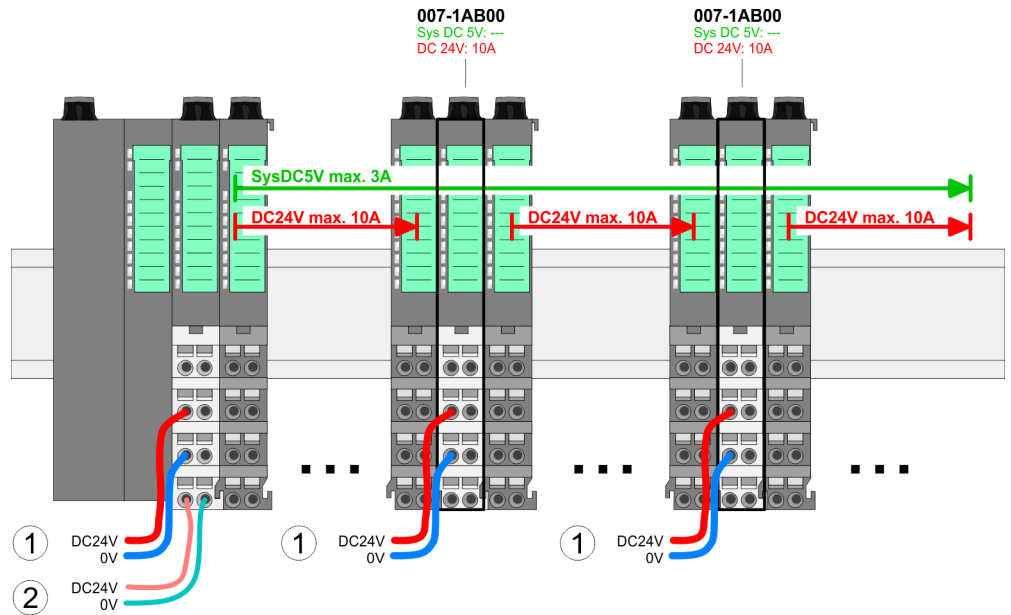
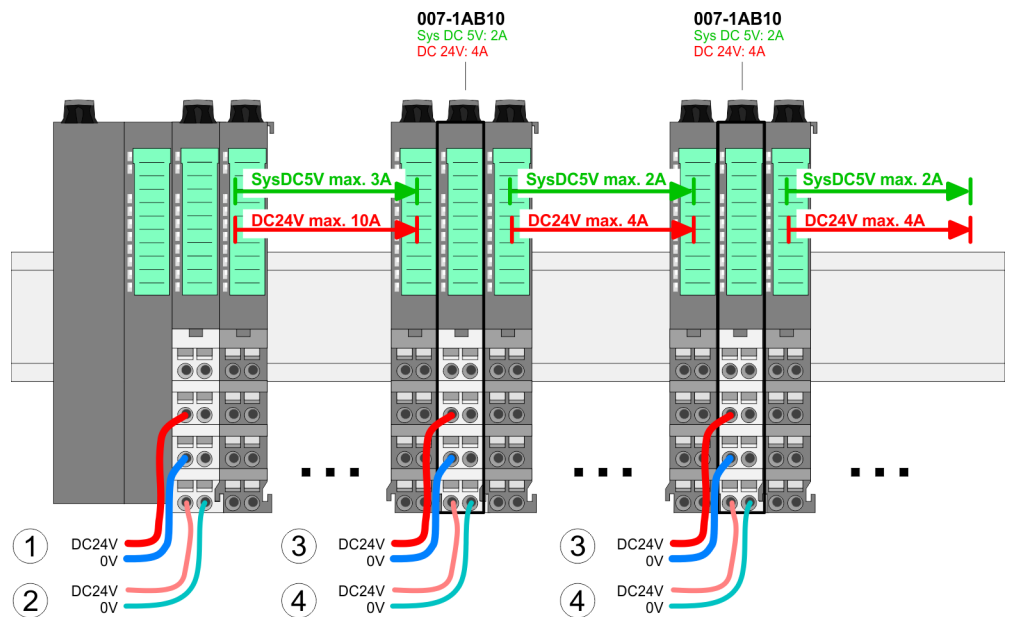
- Die Leistungsversorgung ist extern mit einer Sicherung entsprechend dem Maximalstrom abzusichern, d.h. max. 10A mit einer 10A-Sicherung (flink) bzw. einem Leitungsschutzschalter 10A Charakteristik Z.
- Es wird empfohlen die Elektronikversorgung für Kopf-Modul und I/O-Ebene extern mit einer 2A-Sicherung (flink) bzw. einem Leitungsschutzschalter 2A Charakteristik Z abzusichern.
- Die Elektronikversorgung für die I/O-Ebene des Power-Moduls 007-1AB10 sollte ebenfalls extern mit einer 1A-Sicherung (flink) bzw. einem Leitungsschutzschalter 1A Charakteristik Z abgesichert werden.

Zustand der Elektronikversorgung über LEDs

Nach PowerON des System SLIO leuchtet an jedem Modul die RUN- bzw. MF-LED, sofern der Summenstrom für die Elektronikversorgung 3A nicht übersteigt. Ist der Summenstrom größer als 3A, werden die LEDs nicht mehr angesteuert. Hier müssen Sie zwischen Ihre Peripherie-Module das Power-Modul mit der Best.-Nr. 007-1AB10 platzieren.

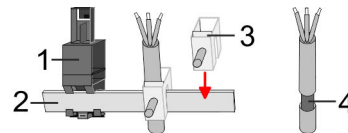
Einsatz von Power-Modulen

- Das Power-Modul mit der Best.-Nr. 007-1AB00 setzen Sie ein, wenn die 10A für die Leistungsversorgung nicht mehr ausreichen. Sie haben so auch die Möglichkeit, Potenzialgruppen zu bilden.
- Das Power-Modul mit der Best.-Nr. 007-1AB10 setzen Sie ein, wenn die 3A für die Elektronikversorgung am Rückwandbus nicht mehr ausreichen. Zusätzlich erhalten Sie eine neue Potenzialgruppe für die DC 24V Leistungsversorgung mit max. 4A.
- Durch Stecken des Power-Moduls 007-1AB10 können am nachfolgenden Rückwandbus Module gesteckt werden mit einem maximalen Summenstrom von 2A. Danach ist wieder ein Power-Modul zu stecken. Zur Sicherstellung der Spannungsversorgung dürfen die Power-Module beliebig gemischt eingesetzt werden.

Power-Modul 007-1AB00**Power-Modul 007-1AB10**

- (1) DC 24V für Leistungsversorgung I/O-Ebene (max. 10A)
- (2) DC 24V für Elektronikversorgung Bus-Koppler und I/O-Ebene
- (3) DC 24V für Leistungsversorgung I/O-Ebene (max. 4A)
- (4) DC 24V für Elektronikversorgung I/O-Ebene

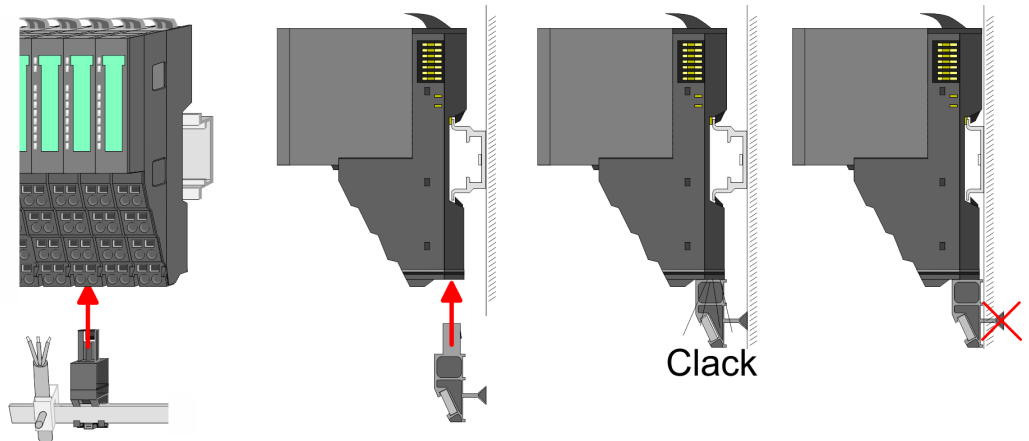
Schirm auflegen



- 1 Schirmschienen-Träger
- 2 Schirmschiene (10mm x 3mm)
- 3 Schirmanschlussklemme
- 4 Kabelschirm

Zur Schirmauflage ist die Montage von Schirmschienen-Trägern erforderlich. Der Schirmschienen-Träger (als Zubehör erhältlich) dient zur Aufnahme der Schirmschiene für den Anschluss von Kabelschirmen.

- 1. ➤ Jedes System SLIO 8x-Peripherie-Modul besitzt an der Unterseite Aufnehmer für Schirmschienen-Träger. Stecken Sie Ihre Schirmschienen-Träger, bis diese am Modul einrasten. Bei flacher Tragschiene können Sie zur Adaption den Abstandshalter am Schirmschienen-Träger abbrechen.
- 2. ➤ Legen Sie Ihre Schirmschiene in den Schirmschienen-Träger ein.



- 3. ➤ Legen Sie ihre Kabel mit dem entsprechend abisolierten Kabelschirm auf und verbinden Sie diese über die Schirmanschlussklemme mit der Schirmschiene.

2.6 Demontage

2.6.1 Demontage Bus-Koppler

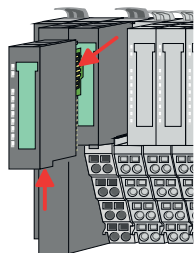
Vorgehensweise



VORSICHT!

Bus-Interface und Power-Modul des Bus-Kopplers dürfen nicht voneinander getrennt werden! Hier dürfen Sie lediglich das Elektronik-Modul tauschen!

- 1. ➤ Machen Sie Ihr System stromlos.
- 2. ➤ Entfernen Sie falls vorhanden die Verdrahtung am Bus-Koppler.

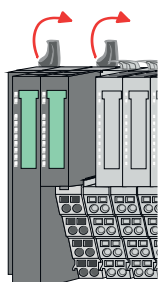


3. ➤



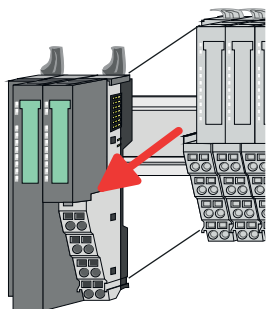
Bei der Demontage und beim Austausch eines (Kopf)-Moduls oder einer Modulgruppe müssen Sie aus montage-technischen Gründen immer das rechts daneben befindliche Elektronik-Modul entfernen! Nach der Montage kann es wieder gesteckt werden.

Betätigen Sie die Entriegelung an der Unterseite des rechts neben dem Bus-Koppler befindlichen Elektronik-Moduls und ziehen Sie dieses nach vorne ab.



4. ➤

Klappen Sie alle Verriegelungshebel des zu tauschenden Bus-Kopplers nach oben.

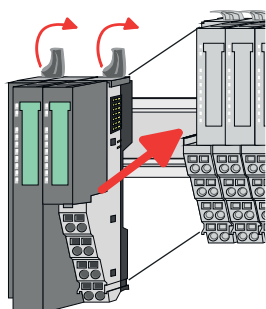


5. ➤

Ziehen Sie den Bus-Koppler nach vorne ab.

6. ➤

Zur Montage klappen Sie alle Verriegelungshebel des zu montierenden Bus-Kopplers nach oben.

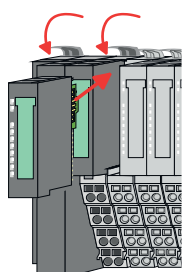


7. ➤

Stecken Sie den zu montierenden Bus-Koppler an das linke Modul und schieben Sie den Bus-Koppler, geführt durch die Führungsleisten, auf die Tragschiene.

8. ➤

Klappen Sie alle Verriegelungshebel wieder nach unten.



9. ➤

Stecken Sie wieder das zuvor entnommene Elektronik-Modul.

10. ➤

Verdrahten Sie Ihren Bus-Koppler.

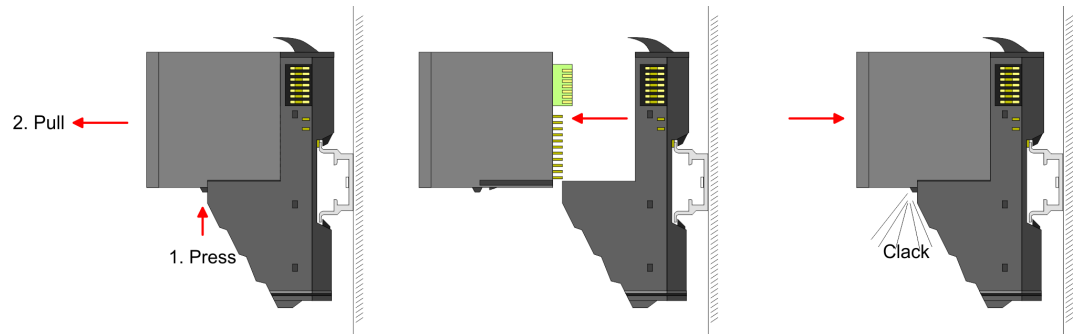
⇒ Jetzt können Sie Ihr System wieder in Betrieb nehmen.

2.6.2 Demontage 8x-Peripherie-Module

Vorgehensweise

Austausch eines Elektronik-Moduls

1. ➤ Machen Sie Ihr System stromlos.



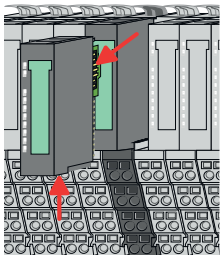
2. ➤ Zum Austausch eines Elektronik-Moduls können Sie das Elektronik-Modul, nach Betätigung der Entriegelung an der Unterseite, nach vorne abziehen.
3. ➤ Für die Montage schieben Sie das neue Elektronik-Modul in die Führungsschiene, bis dieses an der Unterseite am Terminal-Modul einrastet.
 - ⇒ Jetzt können Sie Ihr System wieder in Betrieb nehmen.



Easy Maintenance

Als "Easy Maintenance" wird die Unterstützung für das Hinzufügen und Entfernen von Elektronik-Modulen während des Betriebs bezeichnet, ohne das System neu starten zu müssen. Sofern dies von Ihrem Kopf-Modul unterstützt wird, finden Sie hierzu nähere Informationen im Kapitel "Einsatz". ↪ Kap. 4.7 "Easy Maintenance" Seite 79

Austausch eines Peripherie-Moduls

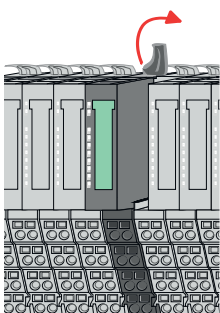


1. ➤ Machen Sie Ihr System stromlos.
2. ➤ Entfernen Sie falls vorhanden die Verdrahtung am Modul.
3. ➤

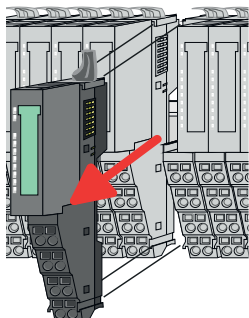


Bei der Demontage und beim Austausch eines (Kopf)-Moduls oder einer Modulgruppe müssen Sie aus montage-technischen Gründen immer das rechts daneben befindliche Elektronik-Modul entfernen! Nach der Montage kann es wieder gesteckt werden.

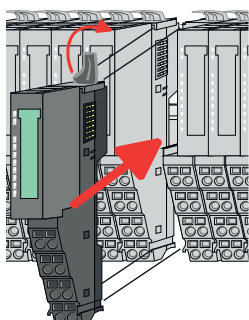
Betätigen Sie die Entriegelung an der Unterseite des rechts daneben befindlichen Elektronik-Moduls und ziehen Sie dieses nach vorne ab.



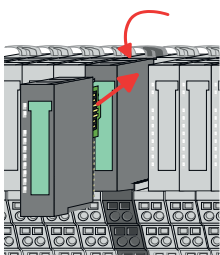
4. ➤ Klappen Sie den Verriegelungshebel des zu tauschenden Moduls nach oben.



5. ➤ Ziehen Sie das Modul nach vorne ab.
6. ➤ Zur Montage klappen Sie den Verriegelungshebel des zu montierenden Moduls nach oben.

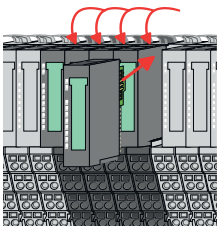
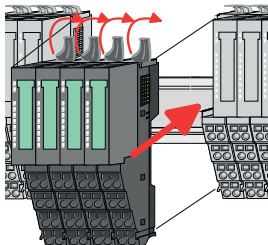
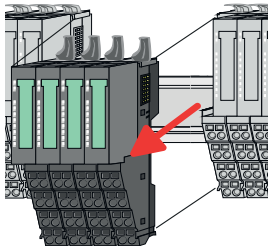
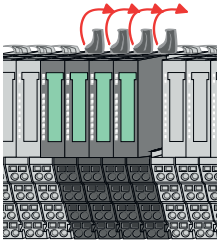
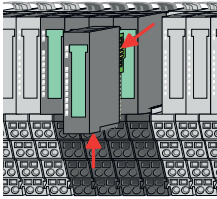


7. ➤ Stecken Sie das zu montierende Modul in die Lücke zwischen die beiden Module und schieben Sie das Modul, geführt durch die Führungsleisten auf beiden Seiten, auf die Tragschiene.
8. ➤ Klappen Sie den Verriegelungshebel wieder nach unten.



9. ➤ Stecken Sie wieder das zuvor entnommene Elektronik-Modul.
10. ➤ Verdrahten Sie Ihr Modul.
⇒ Jetzt können Sie Ihr System wieder in Betrieb nehmen.

Austausch einer Modulgruppe



1. ➤ Machen Sie Ihr System stromlos.
2. ➤ Entfernen Sie falls vorhanden die Verdrahtung an der Modulgruppe.
3. ➤

i Bei der Demontage und beim Austausch eines (Kopf)-Moduls oder einer Modulgruppe müssen Sie aus montage-technischen Gründen immer das rechts daneben befindliche Elektronik-Modul entfernen! Nach der Montage kann es wieder gesteckt werden.
4. ➤ Klappen Sie alle Verriegelungshebel der zu tauschenden Modulgruppe nach oben.
5. ➤ Ziehen Sie die Modulgruppe nach vorne ab.
6. ➤ Zur Montage klappen Sie alle Verriegelungshebel der zu montierenden Modulgruppe nach oben.
7. ➤ Stecken Sie die zu montierende Modulgruppe in die Lücke zwischen die beiden Module und schieben Sie die Modulgruppe, geführt durch die Führungsleisten auf beiden Seiten, auf die Tragschiene.
8. ➤ Klappen Sie alle Verriegelungshebel wieder nach unten.
9. ➤ Stecken Sie wieder das zuvor entnommene Elektronik-Modul.
10. ➤ Verdrahten Sie Ihre Modulgruppe.
 - ⇒ Jetzt können Sie Ihr System wieder in Betrieb nehmen.

2.6.3 Demontage 16x-Peripherie-Module

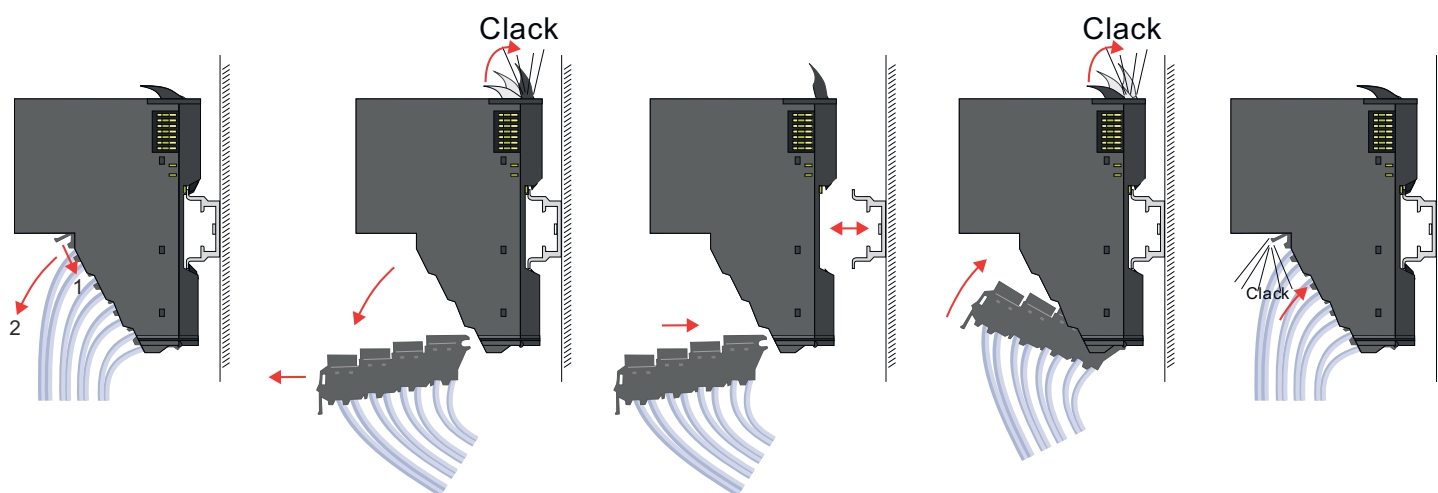
Vorgehensweise

Austausch einer Elektronik-Einheit

1. ➤ Machen Sie Ihr System stromlos.
2. ➤ Zum Austausch einer Elektronik-Einheit können Sie den Terminal-Block nach Betätigung der Entriegelung nach unten klappen und abziehen.

Für die Montage des Terminal-Blocks wird dieser horizontal an der Unterseite der Elektronik-Einheit eingehängt und zur Elektronik-Einheit geklappt, bis dieser einrastet.

⇒ Jetzt können Sie Ihr System wieder in Betrieb nehmen.



Austausch eines 16x-Peripherie-Moduls

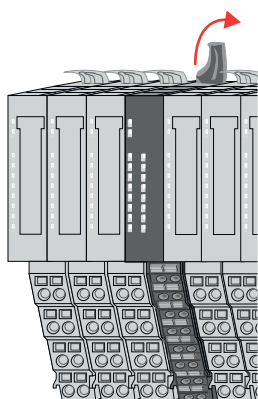
1. ➤ Machen Sie Ihr System stromlos.
2. ➤ Entfernen Sie falls vorhanden die Verdrahtung am Modul bzw. den verdrahteten Terminal-Block.

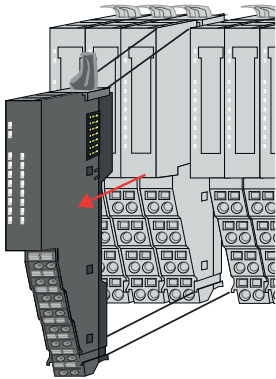
3. ➤



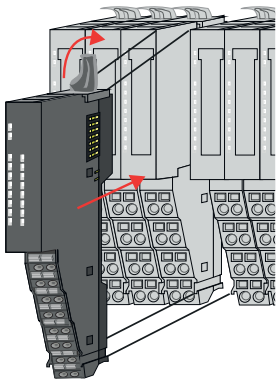
Im Gegensatz zu 8x-Peripherie-Modulen können Sie 16x-Peripherie-Module direkt demontieren und montieren.

Klappen Sie den Verriegelungshebel des zu tauschenden Moduls nach oben.

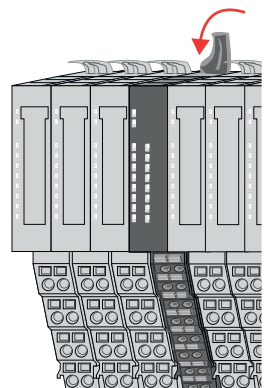




4. ➤ Ziehen Sie das Modul nach vorne ab.
5. ➤ Zur Montage klappen Sie den Verriegelungshebel des zu montierenden Moduls nach oben.

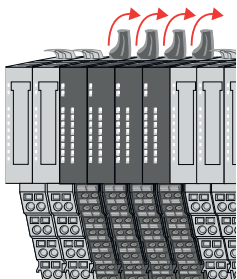


6. ➤ Stecken Sie das zu montierende Modul in die Lücke zwischen die beiden Module und schieben Sie das Modul, geführt durch die Führungsleisten auf beiden Seiten, auf die Tragschiene.



7. ➤ Klappen Sie den Verriegelungshebel wieder nach unten.
8. ➤ Verdrahten Sie Ihr Modul bzw. stecken Sie wieder den verdrahteten Terminal-Block.
 - ⇒ Jetzt können Sie Ihr System wieder in Betrieb nehmen.

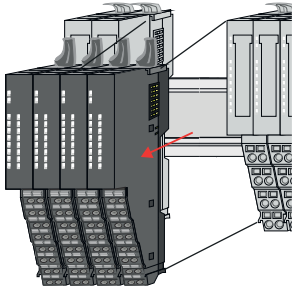
Austausch einer Modulgruppe



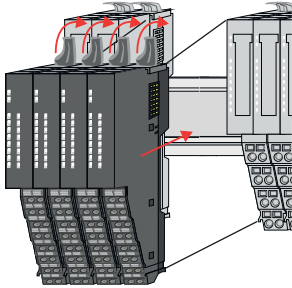
1. ➤ Machen Sie Ihr System stromlos.
2. ➤ Entfernen Sie falls vorhanden die Verdrahtung an der Modulgruppe bzw. die verdrahteten Terminal-Blocks.
3. ➤

i *Im Gegensatz zu 8x-Peripherie-Modulen können Sie 16x-Peripherie-Module direkt demontieren und montieren.*

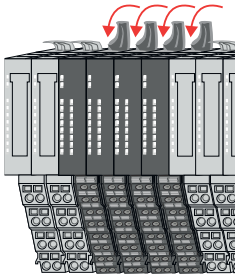
Klappen Sie alle Verriegelungshebel der zu tauschenden Modulgruppe nach oben.



4. ➤ Ziehen Sie die Modulgruppe nach vorne ab.
5. ➤ Zur Montage klappen Sie alle Verriegelungshebel der zu montierenden Modulgruppe nach oben.



6. ➤ Stecken Sie die zu montierende Modulgruppe in die Lücke zwischen die beiden Module und schieben Sie die Modulgruppe, geführt durch die Führungsleisten auf beiden Seiten, auf die Tragschiene.



7. ➤ Klappen Sie alle Verriegelungshebel wieder nach unten.
8. ➤ Verdrahten Sie Ihre Modulgruppe bzw. stecken Sie wieder die verdrahteten Terminal-Blocks.
⇒ Jetzt können Sie Ihr System wieder in Betrieb nehmen.

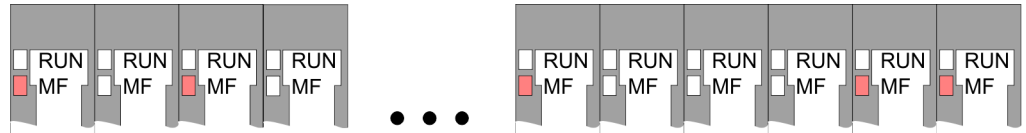
2.7 Hilfe zur Fehlersuche - LEDs

Allgemein

Jedes Modul besitzt auf der Frontseite die LEDs RUN und MF. Mittels dieser LEDs können Sie Fehler in Ihrem System bzw. fehlerhafte Module ermitteln.

In den nachfolgenden Abbildungen werden blinkende LEDs mit  gekennzeichnet.

Summenstrom der Elektronik-Versorgung über-schritten

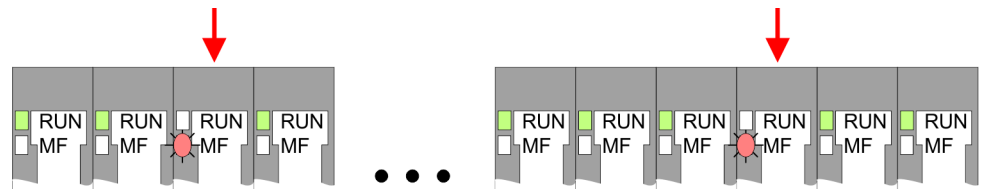


Verhalten: Nach dem Einschalten bleibt an jedem Modul die RUN-LED aus und es leuchtet sporadisch die MF-LED.

Ursache: Der maximale Strom für die Elektronikversorgung ist überschritten.

Abhilfe: Platzieren Sie immer, sobald der Summenstrom für die Elektronikversorgung den maximalen Strom übersteigt, das Power-Modul 007-1AB10. ↪ Kap. 2.5.4 "Verdrahtung Power-Module" Seite 26

Konfigurationsfehler

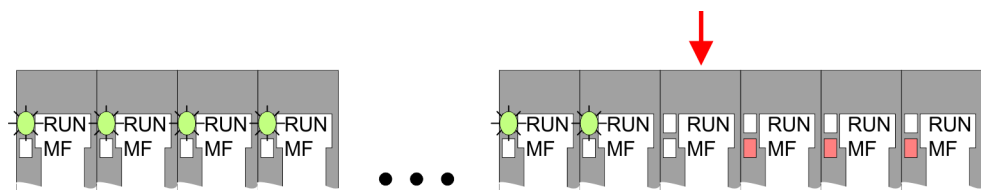


Verhalten: Nach dem Einschalten blinkt an einem Modul bzw. an mehreren Modulen die MF-LED. Die RUN-LED bleibt ausgeschaltet.

Ursache: An dieser Stelle ist ein Modul gesteckt, welches nicht dem aktuell konfigurierten Modul entspricht.

Abhilfe: Stimmen Sie Konfiguration und Hardware-Aufbau aufeinander ab.

Modul-Ausfall



Verhalten: Nach dem Einschalten blinken alle RUN-LEDs bis zum fehlerhaften Modul. Bei allen nachfolgenden Modulen leuchtet die MF LED und die RUN-LED ist aus.

Ursache: Das Modul rechts der blinkenden Module ist defekt.

Abhilfe: Ersetzen Sie das defekte Modul.

2.8 Industrielle Sicherheit und Aufbaurichtlinien

2.8.1 Industrielle Sicherheit in der Informationstechnologie

Aktuellste Version

Dieses Kapitel finden Sie auch als Leitfaden *"Industrielle IT-Sicherheit"* unter www.yaskawa.eu.com

Gefahren

Datensicherheit und Zugriffsschutz wird auch im industriellen Umfeld immer wichtiger. Die fortschreitende Vernetzung ganzer Industrieanlagen mit den Unternehmensebenen und die Funktionen zur Fernwartung führen zu höheren Anforderungen zum Schutz der Industrieanlagen. Gefährdungen können entstehen durch:

- Innere Manipulation wie technische Fehler, Bedien- und Programmfehler und vorsätzliche Programm- bzw. Datenmanipulation.
- Äußere Manipulation wie Software-Viren, -Würmer und Trojaner.
- Menschliche Unachtsamkeit wie z.B. Passwort-Phishing.

Schutzmaßnahmen

Die wichtigsten Schutzmaßnahmen vor Manipulation und Verlust der Datensicherheit im industriellen Umfeld sind:

- Verschlüsselung des Datenverkehrs mittels Zertifikate.
- Filterung und Kontrolle des Datenverkehrs durch VPN - "Virtual Private Networks".
- Identifizierung der Teilnehmer durch "Authentifizierung" über sicheren Kanal.
- Segmentierung in geschützte Automatisierungszellen, so dass nur Geräte in der gleichen Gruppe Daten austauschen können.
- Deaktivierung überflüssiger Hard- und Software.

Weiterführende Informationen

Nähere Informationen zu den Maßnahmen finden Sie auf den folgenden Webseiten:

- Bundesamt für Informationstechnik www.bsi.bund.de
- Cybersecurity & Infrastructure Security Agency us-cert.cisa.gov
- VDI/VDE-Gesellschaft Mess- und Automatisierungstechnik www.vdi.de

2.8.1.1 Absicherung von Hardware und Applikationen

Maßnahmen

- Integrieren Sie keine Komponenten bzw. Systeme in öffentliche Netzwerke.
 - Setzen Sie bei Einsatz in öffentlichen Netzwerken VPN "Virtual Private Networks" ein. Hiermit können Sie den Datenverkehr entsprechend kontrollieren und filtern.
- Halten Sie Ihre Systeme immer auf dem neuesten Stand.
 - Verwenden Sie immer den neuesten Firmwarestand für alle Geräte.
 - Führen Sie regelmäßige Updates Ihrer Bedien-Software durch.
- Schützen Sie Ihre Systeme durch eine Firewall.
 - Die Firewall schützt Ihre Infrastruktur nach innen und nach außen.
 - Hiermit können Sie Ihr Netzwerk segmentieren und ganze Bereiche isolieren.
- Sichern Sie den Zugriff auf Ihre Anlagen über Benutzerkonten ab.
 - Verwenden Sie nach Möglichkeit ein zentrales Benutzerverwaltungssystem.
 - Legen Sie für jeden Benutzer, für den eine Autorisierung unbedingt erforderlich ist, ein Benutzerkonto an.
 - Halten Sie die Benutzerkonten immer aktuell und deaktivieren Sie nicht verwendete Benutzerkonten.
- Schützen Sie den Zugriff auf Ihre Anlagen durch sichere Passwörter.
 - Ändern Sie das Passwort einer Standard-Anmeldung nach dem ersten Start.
 - Verwenden Sie sichere Passwörter bestehend aus Groß-/Kleinschreibung, Zahlen und Sonderzeichen. Der Einsatz eines Passwort-Generators bzw. -Managers wird empfohlen.
 - Ändern Sie die Passwörter gemäß den für Ihre Anwendung geltenden Regeln und Vorgaben.
- Deaktivieren Sie inaktive Kommunikations-Ports bzw. Protokolle.
 - Es sollten immer nur die Kommunikations-Ports aktiviert sein, über die auch kommuniziert wird.
 - Es sollten immer nur die Kommunikations-Protokolle aktiviert sein, über die auch kommuniziert wird.
- Berücksichtigen Sie bei der Anlagenplanung und Absicherung mögliche Verteidigungsstrategien.
 - Die alleinige Isolation von Komponenten ist nicht ausreichend für einen umfassenden Schutz. Hier ist ein Gesamt-Konzept zu entwerfen, welches auch Verteidigungsmaßnahmen im Falle eines Cyber-Angriffs vorsieht.
 - Führen Sie in regelmäßigen Abständen Bedrohungsanalysen durch. Unter anderem erfolgt hier eine Gegenüberstellung zwischen den getroffenen zu den erforderlichen Schutzmaßnahmen.
- Beschränken Sie den Einsatz von externen Datenträgern.
 - Über externe Datenträger wie USB-Speichersticks oder SD-Speicherkarten kann Schadsoftware unter Umgehung einer Firewall direkt in eine Anlage gelangen.
 - Externe Datenträger bzw. deren Steckplätze müssen z.B. unter Verwendung eines abschließbaren Schaltschranks vor unbefugtem physischem Zugriff geschützt werden.
 - Stellen Sie sicher, dass nur befugte Personen Zugriff haben.
 - Stellen Sie bei der Entsorgung von Datenträgern sicher, dass diese sicher zerstört werden.
- Verwenden Sie sichere Zugriffspfade wie HTTPS bzw. VPN für den Remote-Zugriff auf Ihre Anlage.
- Aktivieren Sie die sicherheitsrelevante Ereignisprotokollierung gemäß der gültigen Sicherheitsrichtlinie und den gesetzlichen Anforderungen zum Datenschutz.

2.8.1.2 Absicherung von PC-basierter Software

Maßnahmen

Da PC-basierte Software zur Programmierung, Konfiguration und Überwachung verwendet wird, können hiermit auch ganze Anlagen oder einzelne Komponenten manipuliert werden. Hier ist besondere Vorsicht geboten!

- Verwenden Sie Benutzerkonten auf Ihren PC-Systemen.
 - Verwenden Sie nach Möglichkeit ein zentrales Benutzerverwaltungssystem.
 - Legen Sie für jeden Benutzer, für den eine Autorisierung unbedingt erforderlich ist, ein Benutzerkonto an.
 - Halten Sie die Benutzerkonten immer aktuell und deaktivieren Sie nicht verwendete Benutzerkonten.
- Schützen Sie Ihre PC-Systeme durch sichere Passwörter.
 - Ändern Sie das Passwort einer Standard-Anmeldung nach dem ersten Start.
 - Verwenden Sie sichere Passwörter bestehend aus Groß-/Kleinschreibung, Zahlen und Sonderzeichen. Der Einsatz eines Passwort-Generators bzw. -Managers wird empfohlen.
 - Ändern Sie die Passwörter gemäß den für Ihre Anwendung geltenden Regeln und Vorgaben.
- Aktivieren Sie die sicherheitsrelevante Ereignisprotokollierung gemäß der gültigen Sicherheitsrichtlinie und den gesetzlichen Anforderungen zum Datenschutz.
- Schützen Sie Ihre PC-Systeme durch Sicherheitssoftware.
 - Installieren Sie auf Ihren PC-Systemen Virens Scanner zur Identifikation von Viren, Trojanern und anderer Malware.
 - Installieren Sie Software, die Phishing-Attacken erkennen und aktiv verhindern kann.
- Halten Sie Ihre Software immer auf dem neuesten Stand.
 - Führen Sie regelmäßige Updates Ihres Betriebssystems durch.
 - Führen Sie regelmäßige Updates Ihrer Software durch.
- Führen Sie regelmäßige Datensicherungen durch und lagern Sie die Datenträger an einem sicheren Ort.
- Führen Sie regelmäßige Neustarts Ihrer PC-Systeme durch. Starten Sie nur von Datenträgern, welche gegen Manipulation geschützt sind.
- Setzen Sie Verschlüsselungssysteme auf Ihren Datenträgern ein.
- Führen Sie regelmäßig Sicherheitsbewertungen durch, um das Manipulationsrisiko zu verringern.
- Verwenden Sie nur Daten und Software aus zugelassenen Quellen.
- Deinstallieren Sie Software, welche nicht verwendet wird.
- Deaktivieren Sie nicht verwendete Dienste.
- Aktivieren Sie an Ihrem PC-System eine passwortgeschützte Bildschirmsperre.
- Sperren Sie Ihre PC-Systeme immer, sobald Sie den PC-Arbeitsplatz verlassen.
- Klicken Sie auf keine Links, welche von unbekanntem Quellen stammen. Fragen Sie ggf. nach, z.B. bei E-Mails.
- Verwenden Sie sichere Zugriffspfade wie HTTPS bzw. VPN für den Remote-Zugriff auf Ihr PC-System.

2.8.2 Aufbaurichtlinien

Allgemeines

Die Aufbaurichtlinien enthalten Informationen über den störsicheren Aufbau eines SPS-Systems. Es werden die Wege beschrieben, wie Störungen in Ihre Steuerung gelangen können, wie die elektromagnetische Verträglichkeit (EMV) sicher gestellt werden kann und wie bei der Schirmung vorzugehen ist.

Was bedeutet EMV?

Unter Elektromagnetischer Verträglichkeit (EMV) versteht man die Fähigkeit eines elektrischen Gerätes, in einer vorgegebenen elektromagnetischen Umgebung fehlerfrei zu funktionieren, ohne vom Umfeld beeinflusst zu werden bzw. das Umfeld in unzulässiger Weise zu beeinflussen.

Die Komponenten sind für den Einsatz in Industrieumgebungen entwickelt und erfüllen hohe Anforderungen an die EMV. Trotzdem sollten Sie vor der Installation der Komponenten eine EMV-Planung durchführen und mögliche Störquellen in die Betrachtung einbeziehen.

Mögliche Störeinträge

Elektromagnetische Störungen können sich auf unterschiedlichen Pfaden in Ihre Steuerung einkoppeln:

- Elektromagnetische Felder (HF-Einkopplung)
- Magnetische Felder mit energietechnischer Frequenz
- Bus-System
- Stromversorgung
- Schutzleiter

Je nach Ausbreitungsmedium (leitungsgebunden oder -ungebunden) und Entfernung zur Störquelle gelangen Störungen über unterschiedliche Kopplungsmechanismen in Ihre Steuerung.

Man unterscheidet:

- galvanische Kopplung
- kapazitive Kopplung
- induktive Kopplung
- Strahlungskopplung

Grundregeln zur Sicherstellung der EMV

Häufig genügt zur Sicherstellung der EMV das Einhalten einiger elementarer Regeln. Beachten Sie beim Aufbau der Steuerung deshalb die folgenden Grundregeln.

- Achten Sie bei der Montage Ihrer Komponenten auf eine gut ausgeführte flächenhafte Massung der inaktiven Metallteile.
 - Stellen Sie eine zentrale Verbindung zwischen der Masse und dem Erde/Schutzleitersystem her.
 - Verbinden Sie alle inaktiven Metallteile großflächig und impedanzarm.
 - Verwenden Sie nach Möglichkeit keine Aluminiumteile. Aluminium oxidiert leicht und ist für die Massung deshalb weniger gut geeignet.
- Achten Sie bei der Verdrahtung auf eine ordnungsgemäße Leitungsführung.
 - Teilen Sie die Verkabelung in Leitungsgruppen ein. (Starkstrom, Stromversorgungs-, Signal- und Datenleitungen).
 - Verlegen Sie Starkstromleitungen und Signal- bzw. Datenleitungen immer in getrennten Kanälen oder Bündeln.
 - Führen Sie Signal- und Datenleitungen möglichst eng an Masseflächen (z.B. Tragholme, Metallschienen, Schrankbleche).
- Achten Sie auf die einwandfreie Befestigung der Leitungsschirme.
 - Datenleitungen sind geschirmt zu verlegen.
 - Analogleitungen sind geschirmt zu verlegen. Bei der Übertragung von Signalen mit kleinen Amplituden kann das einseitige Auflegen des Schirms vorteilhaft sein.
 - Leitungen für Frequenzumrichter, Servo- und Schrittmotore sind geschirmt zu verlegen.
 - Legen Sie die Leitungsschirme direkt nach dem Schrankeintritt großflächig auf eine Schirm-/Schutzleiterschienen auf, und befestigen Sie die Schirme mit Kabelschellen.
 - Achten Sie darauf, dass die Schirm-/Schutzleiterschienen impedanzarm mit dem Schrank verbunden ist.
 - Verwenden Sie für geschirmte Datenleitungen metallische oder metallisierte Steckergehäuse.

- Setzen Sie in besonderen Anwendungsfällen spezielle EMV-Maßnahmen ein.
 - Erwägen Sie bei Induktivitäten den Einsatz von Löschgliedern.
 - Beachten Sie, dass bei Einsatz von Leuchtstofflampen sich diese negativ auf Signalleitungen auswirken können.
- Schaffen Sie ein einheitliches Bezugspotenzial und erden Sie nach Möglichkeit alle elektrischen Betriebsmittel.
 - Achten Sie auf den gezielten Einsatz der Erdungsmaßnahmen. Das Erden der Steuerung dient als Schutz- und Funktionsmaßnahme.
 - Verbinden Sie Anlagenteile und Schränke mit Ihrer SPS sternförmig mit dem Erde/Schutzleitersystem. Sie vermeiden so die Bildung von Erdschleifen.
 - Verlegen Sie bei Potentialdifferenzen zwischen Anlagenteilen und Schränken ausreichend dimensionierte Potentialausgleichsleitungen.

Schirmung von Leitungen

Elektrische, magnetische oder elektromagnetische Störfelder werden durch eine Schirmung geschwächt; man spricht hier von einer Dämpfung. Über die mit dem Gehäuse leitend verbundene Schirmschiene werden Störströme auf Kabelschirme zur Erde hin abgeleitet. Hierbei ist darauf zu achten, dass die Verbindung zum Schutzleiter impedanzarm ist, da sonst die Störströme selbst zur Störquelle werden.

Bei der Schirmung von Leitungen ist folgendes zu beachten:

- Verwenden Sie möglichst nur Leitungen mit Schirmgeflecht.
- Die Deckungsdichte des Schirmes sollte mehr als 80% betragen.
- In der Regel sollten Sie die Schirme von Leitungen immer beidseitig auflegen. Nur durch den beidseitigen Anschluss der Schirme erreichen Sie eine gute Störunterdrückung im höheren Frequenzbereich. Nur im Ausnahmefall kann der Schirm auch einseitig aufgelegt werden. Dann erreichen Sie jedoch nur eine Dämpfung der niedrigen Frequenzen. Eine einseitige Schirmanbindung kann günstiger sein, wenn:
 - die Verlegung einer Potentialausgleichsleitung nicht durchgeführt werden kann.
 - Analogsignale (einige mV bzw. μA) übertragen werden.
 - Folienschirme (statische Schirme) verwendet werden.
- Benutzen Sie bei Datenleitungen für serielle Kopplungen immer metallische oder metallisierte Stecker. Befestigen Sie den Schirm der Datenleitung am Steckergehäuse. Schirm nicht auf den PIN 1 der Steckerleiste auflegen!
- Bei stationärem Betrieb ist es empfehlenswert, das geschirmte Kabel unterbrechungsfrei abzuisolieren und auf die Schirm-/Schutzleiterschiene aufzulegen.
- Benutzen Sie zur Befestigung der Schirmgeflechte Kabelschellen aus Metall. Die Schellen müssen den Schirm großflächig umschließen und guten Kontakt ausüben.
- Legen Sie den Schirm direkt nach Eintritt der Leitung in den Schrank auf eine Schirmschiene auf. Führen Sie den Schirm bis zu Ihrer SPS weiter, legen Sie ihn dort jedoch nicht erneut auf!



VORSICHT!

Bitte bei der Montage beachten!

Bei Potentialdifferenzen zwischen den Erdungspunkten kann über den beidseitig angeschlossenen Schirm ein Ausgleichsstrom fließen.

Abhilfe: Potentialausgleichsleitung.

Allgemeine Daten für das System SLIO

2.9 Allgemeine Daten für das System SLIO

Konformität und Approbation		
Konformität		
CE	2014/35/EU	Niederspannungsrichtlinie
	2014/30/EU	EMV-Richtlinie
Approbation		
UL	-	Siehe Technische Daten
Sonstiges		
RoHS	2011/65/EU	Richtlinie zur Beschränkung der Verwendung bestimmter gefährlicher Stoffe in Elektro- und Elektronikgeräten

Personenschutz und Geräteschutz		
Schutzart	-	IP20
Potenzialtrennung		
Zum Feldbus	-	Galvanisch entkoppelt
Zur Prozessebene	-	Galvanisch entkoppelt
Isolationsfestigkeit	-	-
Isolationsspannung gegen Bezugserde		
Eingänge / Ausgänge	-	AC / DC 50V, bei Prüfspannung AC 500V
Schutzmaßnahmen	-	gegen Kurzschluss

Umgebungsbedingungen gemäß EN 61131-2		
Klimatisch		
Lagerung /Transport	EN 60068-2-14	-25...+70°C
Betrieb		
Horizontaler Einbau hängend	EN 61131-2	0...+60°C
Horizontaler Einbau liegend	EN 61131-2	0...+55°C
Vertikaler Einbau	EN 61131-2	0...+50°C
Luftfeuchtigkeit	EN 60068-2-30	RH1 (ohne Betauung, relative Feuchte 10 ... 95%)
Verschmutzung	EN 61131-2	Verschmutzungsgrad 2
Aufstellhöhe max.	-	2000m
Mechanisch		
Schwingung	EN 60068-2-6	1g, 9Hz ... 150Hz
Schock	EN 60068-2-27	15g, 11ms

Montagebedingungen

Einbauort	-	Im Schaltschrank
Einbaulage	-	Horizontal und vertikal

EMV	Norm	Bemerkungen	
Störaussendung	EN 61000-6-4	Class A (Industriebereich)	
Störfestigkeit Zone B	EN 61000-6-2	Industriebereich	
		EN 61000-4-2	ESD 8kV bei Luftentladung (Schärfegrad 3), 4kV bei Kontaktentladung (Schärfegrad 2)
		EN 61000-4-3	HF-Einstrahlung (Gehäuse) 80MHz ... 1000MHz, 10V/m, 80% AM (1kHz) 1,4GHz ... 2,0GHz, 3V/m, 80% AM (1kHz) 2GHz ... 2,7GHz, 1V/m, 80% AM (1kHz)
		EN 61000-4-6	HF-Leitungsgeführt 150kHz ... 80MHz, 10V, 80% AM (1kHz)
		EN 61000-4-4	Burst, Schärfegrad 3
		EN 61000-4-5	Surge, Schärfegrad 3 ¹

1) Aufgrund der energiereichen Einzelimpulse ist bei Surge eine angemessene externe Beschaltung mit Blitzschutzelementen wie z.B. Blitzstromableitern und Überspannungsableitern erforderlich.

2.9.1 Einsatz unter erschwerten Betriebsbedingungen

Ohne zusätzlich schützende Maßnahmen dürfen die Produkte nicht an Orten mit erschwerten Betriebsbedingungen; z.B. durch:

- *Staubentwicklung*
- *chemisch aktive Substanzen (ätzende Dämpfe oder Gase)*
- *starke elektrische oder magnetische Felder*

eingesetzt werden!

2.10 System SLIO Produktvarianten für den erweiterten Einsatzbereich

Die nachfolgend aufgeführten System SLIO Produktvarianten unterscheiden sich ausschließlich im erweiterten Temperaturbereich und dem Einsatz unter Betauung von den Basismodulen. Alle anderen Daten entsprechen denen der Basismodule. Informationen zu Aufbau und Projektierung finden Sie in den Handbüchern der Basismodule im "Download Center" von www.yaskawa.eu.com



Bitte beachten Sie, dass die hier aufgeführten Produktvarianten ausschließlich im Verbund untereinander am Rückwandbus betrieben werden dürfen! Ein Mischbetrieb ist nicht möglich!

Basismodule	Produktvarianten	Beschreibung
053-1PN01	053-1PN01-C	IM - 053-1PN01 - Interface-Modul PROFINET
021-1BF00	021-1BF00-C	SM 021 - Digital Eingabe - 8xDI - DC 24V
022-1BF00	022-1BF00-C	SM 022 - Digital Ausgabe - 8xDO - DC 24V 0,5A
031-1CD30	031-1CD30-C	SM 031 - Analoge Eingabe - 4xAI - 16Bit 0...10V
031-1BD80	031-1BD80-C	SM 031 - Analoge Eingabe - 4xAI - 16Bit R/RTD
032-1CD30	032-1CD30-C	SM 032 - Analoge Ausgabe - 4xAI - 16Bit 0...10V

Umgebungsbedingungen gemäß EN 61131-2 für System SLIO Basismodule

Klimatisch

Lagerung /Transport	EN 60068-2-14	-25...+70°C
---------------------	---------------	-------------

Betrieb

Horizontaler Einbau hängend	EN 61131-2	0...+60°C
Horizontaler Einbau liegend	EN 61131-2	0...+55°C
Vertikaler Einbau	EN 61131-2	0...+50°C
Luftfeuchtigkeit	EN 60068-2-30	RH1 (ohne Betauung, relative Feuchte 10 ... 95%)
Verschmutzung	EN 61131-2	Verschmutzungsgrad 2

Umgebungsbedingungen gemäß EN 61131-2 für System SLIO Produktvarianten

Klimatisch

Lagerung /Transport	EN 60068-2-14	-25...+70°C
---------------------	---------------	-------------

Betrieb

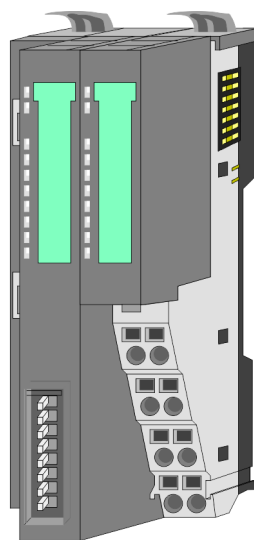
Horizontaler Einbau hängend	EN 61131-2	-25...+60°C
Horizontaler Einbau liegend	EN 61131-2	-25...+55°C
Vertikaler Einbau	EN 61131-2	-25...+50°C
Luftfeuchtigkeit	EN 60068-2-30	RH1 (ohne Betauung, relative Feuchte 10 ... 95%)
Klima	GS 95024-3-1:2010	Betauung
Verschmutzung	EN 61131-2	Verschmutzungsgrad 2

3 Hardwarebeschreibung

3.1 Leistungsmerkmale

053-1PN01

- Feldbus: PROFINET gemäß IEC 61158-6-10, IEC 61784-2
- PROFINET für max. 64 Peripherie-Module
- Max. 512Byte Eingabe- und 512Byte Ausgabe-Daten
- 2-Port Switch integriert
- Übertragungsrate 100MBit/s voll duplex
- Integriertes DC 24V Netzteil zur Elektronik- und Leistungsversorgung der Peripherie-Module
- Unterstützt MRP-Slave (**M**edia **R**edundancy **P**rotocol) als MRP-Client
- Unterstützt Shared Device mit bis zu 3 Verbindungen
- Unterstützt FMM (**F**ree **M**odule **M**apping)
- Unterstützt Easy Maintenance
- Unterstützt Multiple und Single Write (azyklische Kommunikation)
- Unterstützt IRT (**I**sochronous **R**eal-**T**ime-Kommunikation)
 - Minimale Aktualisierungszeit 250µs bei IRT
- Taktsynchroner Betrieb
- Gerätetausch ohne Wechselmedium / PG Port-Diagnose
- Webserver integriert
- DHCP-Client integriert
- LEDs zur Statusanzeige

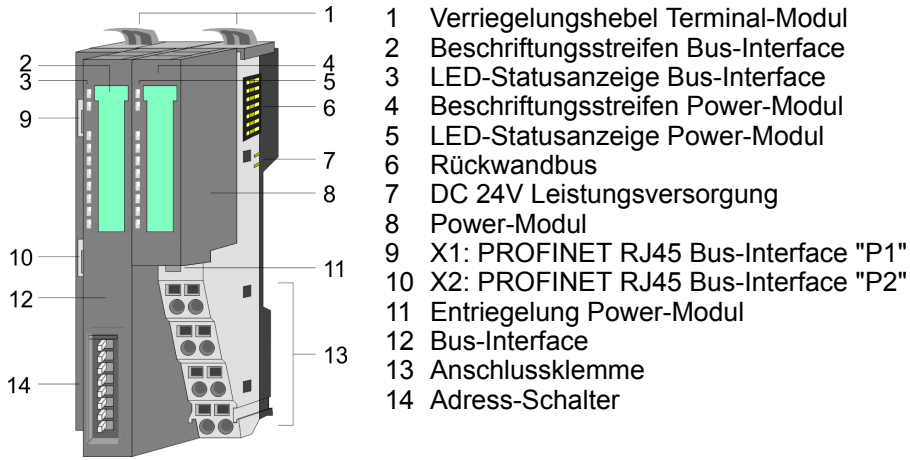


Bestelldaten

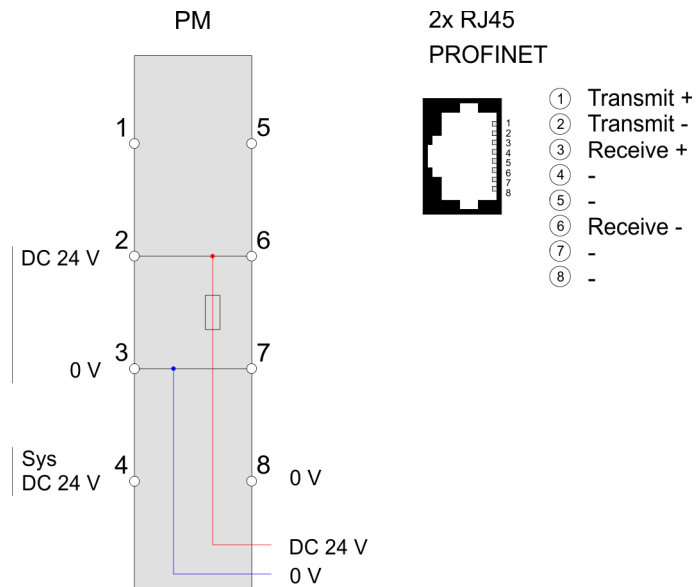
Typ	Bestellnummer	Beschreibung
IM 053PN	053-1PN01	PROFINET-IO-Device für System SLIO

3.2 Aufbau

053-1PN01



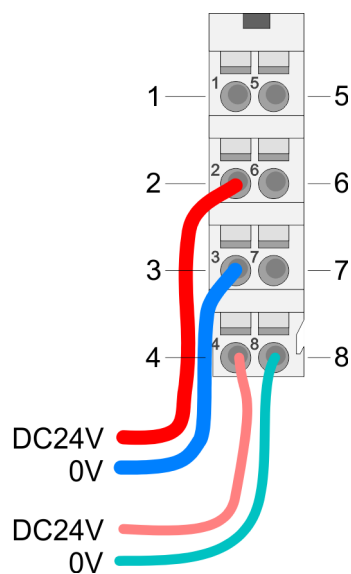
3.2.1 Schnittstellen



VORSICHT!

Bus-Interface und Power-Modul des Bus-Kopplers dürfen nicht voneinander getrennt werden!

Hier dürfen Sie lediglich das Elektronik-Modul tauschen!

PM - Power Modul

Für Drähte mit einem Querschnitt von 0,08mm² bis 1,5mm².

Pos.	Funktion	Typ	Beschreibung
1	---	---	nicht belegt
2	DC 24V	E	DC 24V für Leistungsversorgung
3	0V	E	GND für Leistungsversorgung
4	Sys DC 24V	E	DC 24V für Elektronikversorgung
5	---	---	nicht belegt
6	DC 24V	E	DC 24V für Leistungsversorgung
7	0V	E	GND für Leistungsversorgung
8	Sys 0V	E	GND für Elektronikversorgung

E: Eingang

X1/X2: PROFINET-Schnittstelle*RJ45-Buchsen*

- Ethernet-Anbindung über 2 RJ45-Buchsen (2-Port-Switch)
- Auto negotiation (Aushandeln der Übertragungsparameter)
- Auto crossover (Sende- und Empfangsleitung werden bei Bedarf automatisch gekreuzt)

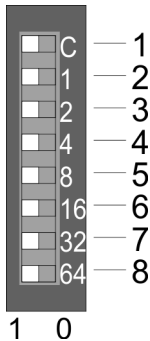
Adress-Schalter



- Ein PROFINET-Name darf nur einmalig im Bus vergeben sein! Änderungen am Adress-Schalter werden erst nach PowerON oder einem Reset wirksam!
- Der am Adress-Schalter eingestellte PROFINET-Name muss immer identisch sein mit dem Gerätenamen in Ihrem Projekt!

Der Adress-Schalter dient für folgende Einstellungen:

- Selektion der Adressverwendung
- Anpassung des PROFINET-Namen



Position	Beschreibung
1	DHCP-Client <ul style="list-style-type: none"> ■ 0 = deaktiviert ■ 1 = aktiviert
2	$2^0 = 1$
3	$2^1 = 2$
4	$2^2 = 4$
5	$2^3 = 8$
6	$2^4 = 16$
7	$2^5 = 32$
8	$2^6 = 64$

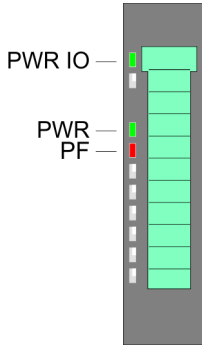
PROFINET-Name:
 "... 053-1PN01-xxx"
 mit xxx = Dezimalwert von Position 2...8

Wichtige Schalterstellungen

Position	Zustand	Verhalten bei Neustart
1	1	<ul style="list-style-type: none"> ■ DHCP-Client ist aktiviert. ■ Die IP-Adress-Daten werden über DHCP angefordert. ■ Die IP-Adress-Daten werden nicht im Flash gespeichert bzw. das 1. DHCP-"Offer" wird genutzt. ■ Der DHCP-Client wird deaktiviert, wenn die 1. neuen IP-Einstellungen über DCP empfangen wurden oder der 1. PROFINET-Verbindungsaufbau erfolgt ist.
1	0	<ul style="list-style-type: none"> ■ DHCP-Client ist deaktiviert.
2 ... 8	0	<ul style="list-style-type: none"> ■ PROFINET-konform (IEC 61158-6-10, IEC 61784-2) PROFINET-Name (Gerätename) bzw. IP-Adress-Parameter kommen aus dem Flash-Speicher. ■ Hier können Sie den Gerätenamen frei wählen. ■ Bitte beachten Sie, dass Sie den Gerätenamen bzw. die IP-Adresse mittels einer Urtaufe dem PROFINET-Device zuweisen müssen. Ansonsten kann dieses vom PROFINET-Controller nicht gefunden werden.
2 ... 8	[1...127]	<ul style="list-style-type: none"> ■ PROFINET-Name (Gerätename): <ul style="list-style-type: none"> - "... 053-1PN01-xxx" mit xxx = Dezimalwert von Position 2 ... 8 ($2^0 \dots 2^6$) ■ Geben Sie in Ihrem Projekt in den Eigenschaften des PROFINET-Device einen PROFINET-Namen an und stellen Sie diesen Namen über den Adress-Schalter ein. Hier können Sie auch IP-Adress-Parameter vorgeben.

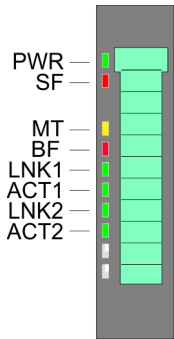
3.2.2 LEDs

LEDs Power-Modul



PWR IO	PWR	PF	Beschreibung
grün	grün	rot	
	X	<input type="checkbox"/>	Leistungsversorgung OK
		<input type="checkbox"/>	Elektronikversorgung OK
X	X		Sicherung Elektronikversorgung defekt
nicht relevant: X			























Statusanzeige Bus-Interface



LED	Farbe	Beschreibung
PWR	grün	Bus-Interface wird mit Spannung versorgt
SF	rot	System-Fehler: Fehler am PROFINET oder am System SLIO Bus
MT	gelb	Maintenance: Wartungsanforderung PROFINET
BF	rot	Bus-Fehler: Fehler in PROFINET Kommunikation
LNK1/2	grün	Link 1/2: Physikalische Verbindung zu Ethernet
ACT1/2	grün	Activity 1/2: Kommunikation über Ethernet

PWR	SF	MT	BF	LNK1	ACT1	LNK2	ACT2	Beschreibung
grün	rot	gelb	rot	grün	grün	grün	grün	
	X	X	X	X	X	X	X	Das PROFINET-IO-Device wird mit Spannung versorgt.
	<input type="checkbox"/>	X		[]	X	[]	X	Es kann keine Verbindung mit dem PROFINET-IO-Controller hergestellt werden, eine Verbindung zum Switch besteht jedoch (keine AR ist aktiv). LNK1 oder LNK2 ist an.
	<input type="checkbox"/>	X		<input type="checkbox"/>	<input type="checkbox"/>	<input type="checkbox"/>	<input type="checkbox"/>	Es besteht keine physikalische Verbindung zum Ethernet. LNK1 und LNK2 ist aus.
	X	X	<input type="checkbox"/>	[]	P	[]	P	Eine Verbindung mit einem PROFINET-IO-Controller ist hergestellt (mindestens eine AR ist aktiv) LNK1 oder LNK2 ist an.
		X	X	X	X	X	X	<ul style="list-style-type: none"> ■ Eine noch nicht quittierte Diagnose-Meldung ist vorhanden. ■ Fehler am Rückwandbus (z.B. Moduldefekt, Bus gestört). ■ Fehler beim Firmwareupdate (nur kurz sichtbar, danach Neustart).

Aufbau > LEDs

PWR  grün	SF  rot	MT  gelb	BF  rot	LNK1  grün	ACT1  grün	LNK2  grün	ACT2  grün	Beschreibung
	 2Hz	X			X		X	Fehler IP-Adresse <ul style="list-style-type: none"> ■ Es wurde keine gültige IP-Adresse zugewiesen. ■ Die zugewiesene IP-Adresse existiert schon im System.
	X	 1Hz	 1Hz	X	X	X	X	Ein Firmwareupdate wird gerade durchgeführt. Hierbei blinken BF und MT abwechselnd.
	X	X	X	 2Hz	X	 2Hz	X	Identifizierung über DCP. Je nach Anschluss blinken LNK1 oder LNK2 für 3 Sekunden mit 2Hz.
			X	X	X	X	X	Wartungsanforderung (Maintenance demanded/requested) <ul style="list-style-type: none"> ■ System SLIO: Versionsfehler (001Eh) ■ IO-Device: Unerwarteter Neustart (0101h) ■ FMM-Konfiguration wurde geändert (0109h) ■ Ungültige Referenzkonfiguration (Maintenance Mode - 0120h) ↗ <i>ChannelErrorTypes</i>

Pulsieren: P | Option: [] | nicht relevant: X

3.3 Technische Daten

Artikelnr.	053-1PN01
Bezeichnung	IM 053PN - PROFINET-IO-Device
Modulkennung	-
Technische Daten Stromversorgung	
Versorgungsspannung (Nennwert)	DC 24 V
Versorgungsspannung (zulässiger Bereich)	DC 20,4...28,8 V
Verpolschutz	✓
Stromaufnahme (im Leerlauf)	95 mA
Stromaufnahme (Nennwert)	0,95 A
Einschaltstrom	3,9 A
I^2t	0,14 A ² s
max. Stromabgabe am Rückwandbus	3 A
max. Stromabgabe Lastversorgung	10 A
Verlustleistung	3 W
Status, Alarm, Diagnosen	
Statusanzeige	ja
Alarmer	ja, parametrierbar
Prozessalarm	ja, parametrierbar
Diagnosealarm	ja, parametrierbar
Diagnosefunktion	ja, parametrierbar
Diagnoseinformation auslesbar	möglich
Versorgungsspannungsanzeige	grüne LED
Wartungsanzeige	gelbe LED
Sammelfehleranzeige	rote SF-LED
Kanalfehleranzeige	keine
Ausbau	
Baugruppenträger max.	1
Baugruppen je Baugruppenträger	64
Anzahl Digitalbaugruppen, max.	64
Anzahl Analogbaugruppen, max.	64
Kommunikation	
Feldbus	PROFINET-IO
Physik	Ethernet 100 MBit
Anschluss	2 x RJ45
Topologie	Strang, Stern
Potenzialgetrennt	✓

Technische Daten

Artikelnr.	053-1PN01
Teilnehmeranzahl, max.	-
Teilnehmeradresse	-
Übertragungsgeschwindigkeit, min.	100 Mbit/s
Übertragungsgeschwindigkeit, max.	100 Mbit/s
Adressbereich Eingänge, max.	512 Byte
Adressbereich Ausgänge, max.	512 Byte
Anzahl TxPDOs, max.	-
Anzahl RxPDOs, max.	-
Unterstütztes Profil	-
Unterstützter Übertragungszyklus	-
Zyklische Datengröße pro Knoten	-
Max. Anzahl der Knoten	-
Unterstützte Kommunikationsmethode	-
Unterstütztes Kommando "Cyclic"	-
Unterstütztes Kommando "Event driven"	-
Unterstütztes Kommando "Message"	-
Datengrößen	
Eingangsbytes	-
Ausgangsbytes	-
Parameterbytes	-
Diagnosebytes	-
Gehäuse	
Material	PPE / PPE GF10
Befestigung	Profilschiene 35mm
Mechanische Daten	
Abmessungen (BxHxT)	48,5 mm x 109 mm x 76,5 mm
Gewicht Netto	160 g
Gewicht inklusive Zubehör	160 g
Gewicht Brutto	175 g
Umgebungsbedingungen	
Betriebstemperatur	0 °C bis 60 °C
Lagertemperatur	-25 °C bis 70 °C
Zertifizierungen	
Zertifizierung nach UL	ja
Zertifizierung nach KC	ja

4 Einsatz

4.1 Grundlagen PROFINET

Allgemeines

- PROFINET ist ein offener Industrial Ethernet Standard von PROFIBUS & PROFINET International (PI) für die Automatisierungstechnik.
- PROFINET ist in der IEC 61158 genormt.
- PROFINET nutzt TCP/IP und IT-Standards und ergänzt die PROFIBUS-Technologie für Anwendungen, bei denen schnelle Datenkommunikation in Kombination mit industriellen IT-Funktionen gefordert wird.

Es gibt 2 PROFINET Funktionsklassen:

- PROFINET IO
- PROFINET CBA

Diese können in 3 Performance-Stufen realisiert werden:

- TCP/IP-Kommunikation
- RT-Kommunikation
- IRT-Kommunikation

PROFINET IO

- Mit PROFINET IO wird eine I/O-Datensicht auf dezentrale Peripherie beschrieben.
- PROFINET IO beschreibt den gesamten Datenaustausch zwischen IO-Controller und IO-Device.
- In der Projektierung lehnt sich PROFINET IO an PROFIBUS an.
- In PROFINET IO ist das Real-Time-Konzept immer enthalten.
- Bei PROFINET IO kommt im Gegensatz zum Master-Slave-Verfahren unter PROFIBUS ein Provider-Consumer-Modell zum Einsatz. Dieses unterstützt die Kommunikations-Beziehungen (AR = Application Relation) zwischen den gleichberechtigten Teilnehmern am Ethernet. Hierbei sendet der Provider seine Daten ohne Aufforderung des Kommunikationspartners.
- Unterstützt werden neben dem Nutzdatenaustausch auch Funktionen zu Parametrierung und Diagnose.

PROFINET CBA

- PROFINET CBA steht für **Component Based Automation**.
- Bei diesem Komponenten-Modell geht es um die Kommunikation zwischen autonom arbeitenden Steuerungen.
- Es ermöglicht eine einfache Modularisierung von komplexen Anlagen durch verteilte Intelligenz mittels grafischer Konfiguration der Kommunikation intelligenter Module.

TCP/IP-Kommunikation

Dies ist die offene Kommunikation über Ethernet-TCP/IP ohne Echtzeitanpruch.

RT-Kommunikation

- RT steht für **Real-Time**.
- Die RT-Kommunikation stellt die Basis für den Datenaustausch bei PROFINET IO dar.
- Hierbei werden RT-Daten mit höherer Priorität behandelt.

IRT-Kommunikation

- IRT steht für **Isochronous Real-Time**.
- Bei der IRT-Kommunikation beginnt der Bus-Zyklus taktgenau, d.h. mit einer maximal zulässigen Abweichung und wird immer wieder synchronisiert. Hierdurch wird der zeitgesteuerte und takt synchrone Transfer von Daten sichergestellt.
- Zur Synchronisation dienen hierbei Sync-Telegramme von einem Sync-Master im Netz.

**Leistungsmerkmale
PROFINET**

PROFINET nach IEC 61158 besitzt folgende Leistungsmerkmale:

- Vollduplex-Übertragung mit 100MBit/s über Kupfer bzw. Lichtwellenleiter
- Switched Ethernet
- Auto negotiation (Aushandeln der Übertragungsparameter)
- Auto crossover (Sende- und Empfangsleitung werden bei Bedarf automatisch gekreuzt)
- Drahtlose Kommunikation über WLAN
- UDP/IP kommt als überlagertes Protokoll zum Einsatz. UDP steht für **U**ser **D**atagram **P**rotocol und beinhaltet die ungesicherte verbindungslose Broadcast-Kommunikation in Verbindung mit IP.

PROFINET-Geräte

Wie bei PROFIBUS-DP werden auch bei PROFINET-IO folgende Geräte entsprechend ihrer Aufgaben klassifiziert:

- IO-Controller
 - Der *IO-Controller* ist gleichbedeutend mit dem Master unter PROFIBUS.
 - Hier handelt es sich um die SPS mit PROFINET-Anbindung, in welcher das Automatisierungsprogramm abläuft.
- IO-Device
 - Ein *IO-Device* ist ein dezentrales I/O-Feldgerät, welches über PROFINET angebunden ist.
 - Das IO-Device ist gleichbedeutend mit dem Slave unter PROFIBUS.
- IO-Supervisor
 - Ein *IO-Supervisor* ist eine Engineering-Station wie beispielsweise ein Programmiergerät, PC oder Bedien-Panel für Inbetriebnahme und Diagnose.

AR

AR (**A**pplication **R**elation) entspricht einer Verbindung mit einem IO-Controller oder IO-Supervisor.

API

- API steht für **A**pplication **P**rocess **I**dentifier und definiert neben *Slot* und *Subslot* eine weitere Adressierungsebene.
- Mit dieser zusätzlichen Adressierungsart lassen sich bei Einsatz unterschiedlicher Applikationen Überschneidungen von Datenbereichen verhindern.
- Aktuell unterstützen die PROFINET-IO-Devices folgende APIs:
 - DEFAULT_API (0x00000000)
 - DRIVE_API (0x00003A00)
 - ENCODER_API (0x00003D00)
 - FIELDBUS_INTEGRATION_API (0x00004600)
 - PROFINET_IO_LINK_API (0x00004E01)
 - RFID_READER_API (0x00005B00)
 - BARCODE_READER_API (0x00005B10)
 - INTELLIGENT_PUMP_API (0x00005D00)
 - PROCESS_AUTOMATION_API (0x00009700)

IOCS/IOPS

Jedes Datenelement der zyklischen I/O-Daten besitzt für die Validierung 1 Status-Byte.

- Für den Empfänger von Eingangsdaten ist dies der *IO Consumer Status (IOCS)*.
- Für den Sender von Ausgangsdaten ist dies der *IO Provider Status (IOPS)*.
- Konnte das Datenelement fehlerfrei übermittelt werden, ist Bit 7 des Status-Byte gesetzt (80h: Zustand GOOD).
- Trat ein Fehler bei der Datenübermittlung des Datenelements auf, ist Bit 7 des Status-Byte nicht gesetzt (00h: Zustand BAD).

GSDML-Datei	<ul style="list-style-type: none">■ Zur Konfiguration einer Device-I/O-Anschaltung in Ihrem eigenen Projektierool bekommen Sie die Leistungsmerkmale der PROFINET-Komponenten in Form einer GSDML-Datei. Diese Datei finden Sie für System SLIO im "Download Center" von www.yaskawa.eu.com unter "GSDML 053-1PN01".■ Installieren Sie diese GSDML-Datei in Ihrem Projektierool.■ Nähere Hinweise zur Installation der GSDML-Datei finden Sie im Handbuch zu Ihrem Projektierool.■ Aufbau und Inhalt der GSDML-Datei sind durch die Norm IEC 61158 festgelegt.
Adressierung	<p>Im Gegensatz zur PROFIBUS-Adresse ist in PROFINET jedes Gerät eindeutig identifizierbar über dessen PROFINET-Schnittstelle:</p> <ul style="list-style-type: none">■ Gerätename■ IP-Adresse bzw. MAC-Adresse
Übertragungsmedium	<p>PROFINET ist Ethernet-kompatibel gemäß den IEEE-Standards. Der Anschluss der PROFINET IO Feldgeräte erfolgt ausschließlich über Switches als Netzwerk-Komponenten. Dieser erfolgt entweder sternförmig über Mehrport-Switches oder linienförmig mittels im Feldgerät integriertem Switch.</p>

4.2 PROFINET Aufbaurichtlinien

Allgemeines zur Datensicherheit	<ul style="list-style-type: none">■ Datensicherheit und Zugriffsschutz wird auch im industriellen Umfeld immer wichtiger. Die fortschreitende Vernetzung ganzer Industrieanlagen mit den Unternehmensebenen und die Funktionen zur Fernwartung führen zu höheren Anforderungen zum Schutz der Industrieanlagen.■ Gefährdungen können entstehen durch innere Manipulation wie technische Fehler, Bedien- und Programmfehler bzw. äußere Manipulation wie Software-Viren, -Würmer, Trojaner und Passwort-Phishing.
Schutzmaßnahmen	<p>Die wichtigsten Schutzmaßnahmen vor Manipulation und Verlust der Datensicherheit im industriellen Umfeld sind:</p> <ul style="list-style-type: none">■ Verschlüsselung des Datenverkehrs mittels Zertifikate.■ Filterung und Kontrolle des Datenverkehrs durch VPN - "Virtual Private Networks".■ Identifizierung der Teilnehmer durch "Authentifizierung" über sicheren Kanal.■ Segmentierung in geschützte Automatisierungszellen so dass nur Geräte in der gleichen Gruppe Daten austauschen können.
Richtlinie zur Informationssicherheit	<ul style="list-style-type: none">■ Die VDI/VDE-Gesellschaft Mess- und Automatisierungstechnik hat mit der VDI-Richtlinie "VDI/VDE 2182 Blatt1" einen Leitfaden zur Implementierung einer Sicherheits-Architektur im industriellen Umfeld herausgegeben. Die Richtlinie finden Sie unter www.vdi.de■ Die PROFIBUS & PROFINET International (PI) unterstützt Sie im Aufbau von Sicherheits-Standards mit einer "PROFINET Security Guideline". Näheres hierzu finden Sie auf den entsprechenden Web-Seiten im Internet wie z.B. www.profibus.com

Industrial Ethernet

- Durch die Offenheit des Standards von PROFINET können Sie Standard Ethernet-Komponenten verwenden. Für industrielle Umgebungen und aufgrund der hohen Übertragungsrate von 100MBit/s sollten Sie Ihr PROFINET-System aus Industrial-Ethernet-Komponenten aufbauen.
- Alle über Switches verbundenen Geräte befinden sich in ein- und demselben Netz und können direkt miteinander kommunizieren.
- Ein Netz wird physikalisch durch einen Router begrenzt. Zur Kommunikation über Netzgrenzen müssen Sie Ihre Router so programmieren, dass diese die Kommunikation zulassen.

Topologie**Linie**

- Bei der Linien-Struktur werden alle Kommunikationsteilnehmer in einer Linie hintereinander geschaltet. Hierbei wird die Linienstruktur über Switches realisiert, welche in die PROFINET-Geräte bereits integriert sind.
- Wenn ein Kommunikations-Teilnehmer ausfällt, dann ist eine Kommunikation über den ausgefallenen Teilnehmer hinweg nicht möglich.

Stern

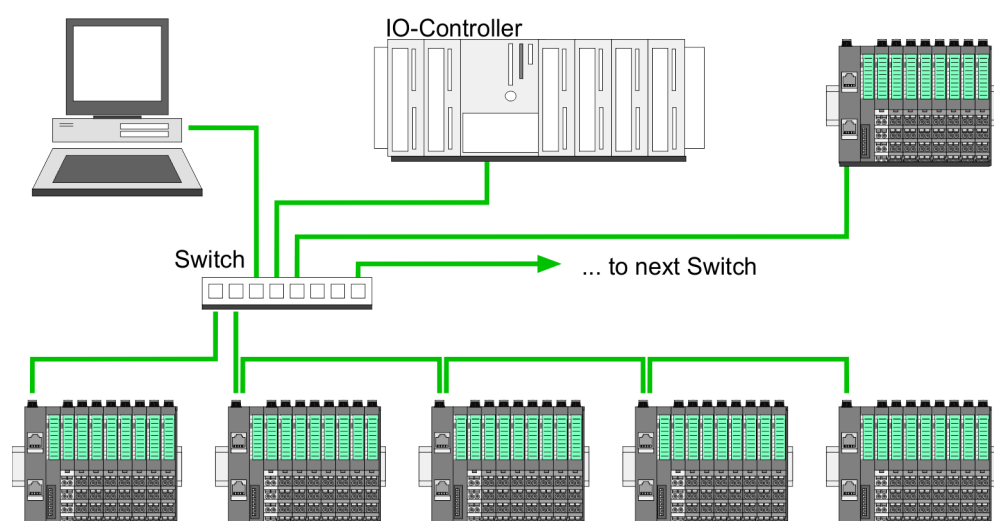
- Durch den Anschluss von Kommunikationsteilnehmern an einen Switch mit mehr als 2 PROFINET-Schnittstellen entsteht automatisch eine sternförmige Netztopologie.
- Wenn ein einzelnes PROFINET-Gerät ausfällt, führt dies bei dieser Struktur im Gegensatz zu anderen Strukturen nicht zum Ausfall des gesamten Netzes. Lediglich der Ausfall des Switch führt zum Ausfall des Teilnetzes.

Ring

Zur Erhöhung der Verfügbarkeit können Sie die beiden offenen Enden einer Linienstruktur über einen Switch verbinden. Indem Sie den Switch als Redundanzmanager parametrieren, sorgt dieser bei Netzunterbrechung dafür, dass die Daten über eine intakte Netzwerkverbindung übertragen werden.

Baum

Durch Verschaltung mehrerer sternförmiger Strukturen entsteht eine baumförmige Netztopologie.

Beispielnetz

4.3 Zugriff auf das System SLIO

4.3.1 Allgemein

Übersicht

Angaben zur Belegung der Bereiche finden Sie in der Beschreibung zu dem entsprechenden System SLIO Modul. Nachfolgend wird der Zugriff unter PROFINET auf folgende Bereiche des System SLIO gezeigt:

- E/A-Bereich
- Parameterdaten
- Prozessalarmdaten
- Diagnosedaten



Bitte beachten Sie, dass die System SLIO Power- und Klemmen-Module keine Typ-Kennung besitzen. Diese können vom PROFINET-IO-Device nicht erkannt werden und werden somit bei der Auflistung bzw. Zuordnung der Steckplätze nicht berücksichtigt.

GSDML-Datei

- Zur Konfiguration einer Device-I/O-Anschaltung in Ihrem eigenen Projektierool bekommen Sie die Leistungsmerkmale der PROFINET-Komponenten in Form einer GSDML-Datei. Diese Datei finden Sie für System SLIO im "Download Center" von www.yaskawa.eu.com unter "GSDML 053-1PN01".
- Installieren Sie diese GSDML-Datei in Ihrem Projektierool.
- Nähere Hinweise zur Installation der GSDML-Datei finden Sie im Handbuch zu Ihrem Projektierool.
- Aufbau und Inhalt der GSDML-Datei sind durch die Norm IEC 61158 festgelegt.

Hantierungsbausteine

- Zur Übergabe bzw. Änderung von Datensätzen zur Laufzeit sind entsprechende Hantierungsbausteine für Datensatz lesen/schreiben erforderlich.
- Für mit STEP7 von Siemens programmierbare CPUs stehen folgende Hantierungsbausteine zur Verfügung:
 - SFB 52 - RDREC - Datensatz (Index) lesen
 - SFB 53 - WRREC - Datensatz schreiben
 - SFB 54 - RALARM - Diagnosedaten lesen

Hierbei adressieren Sie den gewünschten *Steckplatz* bzw. *Slot* über die zugeordnete logische *Anfangsadresse* und einen *Datensatz* über den entsprechenden *Index*.

Azyklischer Zugriff auf das System SLIO

- Der azyklische Zugriff auf das PROFINET-IO-Device erfolgt durch Lesen bzw. Schreiben eines Datensatzes über *Index* von bzw. zu dem gewünschten API, Slot oder Subslot.
- Aktuell unterstützt das PROFINET-IO-Device API 0. Näheres zum Telegrammaufbau finden Sie in der aktuellen PROFINET-Spezifikation.



*Übersicht aller über PROFINET-IO-Device adressierbaren Indexnummern
↪ Kap. 4.14 "Index-Übersicht" Seite 94*

4.3.2 Zugriff auf den E/A-Bereich

- Bei PROFINET wird der Ein- bzw. Ausgabebereich im entsprechenden Adressbereich des Master-Systems automatisch eingeblendet.
- Azyklisch können Sie mit dem Hantierungsbaustein SFB 52 - RDREC über folgende Index-Nummern auf die E/A-Bereiche zugreifen:
 - Index = 8028h: Eingabedaten lesen (Slot 1 ... 64 / Subslot 1)
 - Index = 8029h: Ausgabedaten lesen (Slot 1 ... 64 / Subslot 1)

Verhalten der Ausgänge

- Senden von Ausgangsdaten *IO Provider Status* IOPS = Zustand BAD ↯ *IOCS/IOPS*
 - Wird bei deaktivierten Ersatzwerten (Parametrierdaten: Byte 5: Bit 5) der *IO Provider Status* (IOPS) für Ausgangsdaten eines Moduls vom PROFINET Controller in den Zustand BAD gebracht, werden die Digitalausgänge auf 0 gesetzt, Analogausgänge werden je nach Parametrierung auf das Minimum des Wertebereichs eingestellt und bei Funktionsmodulen werden alle Freigabe-Bits auf 0 gesetzt.
 - Sind Ersatzwerte aktiviert (Parametrierdaten: Byte 5: Bit 5), wird der zuletzt geschriebene gültige Ausgangswert beibehalten. ↯ *Parametrierdaten*
- Verbindungsabbruch
 - Wird bei deaktivierten Ersatzwerten (Parametrierdaten: Byte 5, Bit 5) die PROFINET Verbindung abgebrochen, ohne dass die Ethernet-Verbindung getrennt wurde, wird BASP aktiviert. ↯ *Parametrierdaten*
 - Sind Ersatzwerte aktiviert und die PROFINET Verbindung wird abgebrochen, wird der zuletzt geschriebene gültige Ausgangswert beibehalten.
 - Wird die Ethernet-Verbindung getrennt, wird BASP aktiviert.
- PowerOn
 - Mit PowerOn ist BASP aktiv.
 - Wenn der IM 053-1PN01 mit Spannung versorgt ist, leuchtet die PWR-LED.

BASP

BASP bedeutet (**B**efehls-**A**usgabe-**S**perre). Ist BASP aktiv, werden alle Modul-Ausgänge abgeschaltet und die Eingänge werden nicht gelesen.



Weitere Informationen zu Betriebszuständen und Funktionssicherheit finden Sie im Handbuch zu Ihrer CPU.

4.3.3 Zugriff auf Parameterdaten

- Parameterdaten für Module und IO-Device werden, wie in der GSDML-Datei definiert, bei jedem Verbindungsaufbau vom IO-Controller zum Device geschrieben.
- Sie haben die Möglichkeit mit dem SFB 52 - RDREC Parameter nach dem Verbindungsaufbau von einem Modul zu lesen oder mit dem SFB 53 - WRREC in ein Modul zu schreiben.
- Nach dem Schreiben sind die Parameterdaten im Modul aktiv.

Zugriff	Slot (Subslot immer 1)	Index
Alle Parameter des PROFINET-IO-Device inkl. Header (4Byte)	0	<ul style="list-style-type: none"> ■ 007Dh – kann auch über 007Eh adressiert werden
Alle Modul-Parameter inkl. Header (4Byte)	1 ... 64	<ul style="list-style-type: none"> ■ 007Dh – kann auch über 007Eh adressiert werden



Angaben zur Belegung der Bereiche finden Sie in der Beschreibung zu dem entsprechenden System SLIO Modul.

4.3.4 Zugriff auf Diagnosedaten

- Prozessalarmdaten
 - Alarmfähige System SLIO Module senden Prozessalarmdaten automatisch über das Diagnose-Telegramm, sofern der Alarm über die Parametrierung im entsprechenden Modul bzw. im System SLIO PROFINET-IO-Device aktiviert ist.
 - Bei einem Prozessalarm verzweigt Ihr Mastersystem in eine Interrupt-Routine. Dort können Sie mit dem Baustein SFB 54 - RALARM die Prozessalarmdaten auslesen
 ↪ *Kap. 4.12.1 "Prozessalarm" Seite 85*
- Diagnosealarmdaten
 - Alarmfähige System SLIO Module senden Diagnosealarmdaten automatisch an das Master-System, sofern der Alarm über die Parametrierung im entsprechenden Modul bzw. im System SLIO PROFINET-IO-Device aktiviert ist.
 - Bei einem Diagnosealarm verzweigt Ihr Mastersystem in eine Interrupt-Routine. Dort können Sie mit dem Baustein SFB 54 - RALARM die Diagnosedaten auslesen.
 - Über die Parametrierung des System SLIO PROFINET-IO-Device können Sie Alarm-Verhalten und Aufbau der Diagnosedaten vorgeben.
 - Unter Einsatz des Hantierungsbausteins SFB 52 - RDREC können Sie die zuletzt gesendeten Diagnose-Daten eines Moduls azyklisch vom Modul zu lesen.
 ↪ *Kap. 4.12.2 "Diagnosealarm" Seite 86*

4.4 Projektierung

Allgemeines

- Die Projektierung erfolgt als Hardware-Konfiguration in Ihrem PROFINET Projektier-tool wie beispielsweise dem Siemens SIMATIC Manager. Hierbei ordnen Sie Ihrem IO-Controller das entsprechende IO-Device zu.
- Eine direkte Zuordnung erfolgt über den PROFINET-Device-Namen, den Sie am IO-Device über den Adress-Schalter und in den IO-Device-Eigenschaften einstellen.
- Durch Einbindung der entsprechenden GSDML-Datei wird das IM 053-1PN01 PROFINET-IO-Device als "... 053-1PN01" aufgeführt unter:
"PROFINET IO → Weitere Feldgeräte → I/O → ... SLIO System".



Für Applikationen über IRT ist die PROFINET Ansprechüberwachung "DataHoldFactor" in Ihrem PROFINET Projektier-tool auf ≥ 12 Zyklen zu stellen und die Diagnosealarme im 053-1PN01 sind zu aktivieren.

GSDML-Datei

- Zur Konfiguration einer Device-I/O-Anschaltung in Ihrem eigenen Projektier-tool bekommen Sie die Leistungsmerkmale der PROFINET-Komponenten in Form einer GSDML-Datei. Diese Datei finden Sie für System SLIO im "Download Center" von www.yaskawa.eu.com unter "GSDML 053-1PN01".
- Installieren Sie diese GSDML-Datei in Ihrem Projektier-tool.
- Nähere Hinweise zur Installation der GSDML-Datei finden Sie im Handbuch zu Ihrem Projektier-tool.
- Aufbau und Inhalt der GSDML-Datei sind durch die Norm IEC 61158 festgelegt.

Vergabe des Gerätenamens

- Damit der PROFINET-Controller ein PROFINET-Device identifizieren kann, müssen Sie dem PROFINET-Device zuvor einen entsprechenden Gerätenamen zuweisen. Dieser Name muss immer identisch sein mit dem Gerätenamen in Ihrem Projekt!
- Für die Vorgabe eines Gerätenamens besitzt das PROFINET-Device einen Adress-Schalter.
- Sind alle Schalter 0, können Sie in Ihrem Projekt den Namen frei wählen. Über eine entsprechende "Urtaufe" ist dieser Name dem PROFINET-IO-Device zuzuweisen und dort remanent abzulegen. Ansonsten besitzt das Device den Namen: ... 053-1PN01-xxx mit xxx = Dezimalwert von Position 2 ... 8 (2^0 ... 2^6) der Schalter.

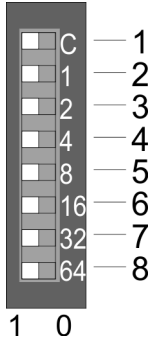
Adress-Schalter



- Ein PROFINET-Name darf nur einmalig im Bus vergeben sein! Änderungen am Adress-Schalter werden erst nach PowerON oder einem Reset wirksam!
- Der am Adress-Schalter eingestellte PROFINET-Name muss immer identisch sein mit dem Gerätenamen in Ihrem Projekt!

Der Adress-Schalter dient für folgende Einstellungen:

- Selektion der Adressverwendung
- Anpassung des PROFINET-Namen



Position	Beschreibung
1	DHCP-Client <ul style="list-style-type: none"> ■ 0 = deaktiviert ■ 1 = aktiviert
2	$2^0 = 1$
3	$2^1 = 2$
4	$2^2 = 4$
5	$2^3 = 8$
6	$2^4 = 16$
7	$2^5 = 32$
8	$2^6 = 64$

PROFINET-Name:
 "... 053-1PN01-xxx"
 mit xxx = Dezimalwert von Position 2...8

Wichtige Schalterstellungen

Position	Zustand	Verhalten bei Neustart
1	1	<ul style="list-style-type: none"> ■ DHCP-Client ist aktiviert. ■ Die IP-Adress-Daten werden über DHCP angefordert. ■ Die IP-Adress-Daten werden nicht im Flash gespeichert bzw. das 1. DHCP-"Offer" wird genutzt. ■ Der DHCP-Client wird deaktiviert, wenn die 1. neuen IP-Einstellungen über DCP empfangen wurden oder der 1. PROFINET-Verbindungsaufbau erfolgt ist.
1	0	<ul style="list-style-type: none"> ■ DHCP-Client ist deaktiviert.
2 ... 8	0	<ul style="list-style-type: none"> ■ PROFINET-konform (IEC 61158-6-10, IEC 61784-2) PROFINET-Name (Gerätename) bzw. IP-Adress-Parameter kommen aus dem Flash-Speicher. ■ Hier können Sie den Gerätenamen frei wählen. ■ Bitte beachten Sie, dass Sie den Gerätenamen bzw. die IP-Adresse mittels einer Urtaufe dem PROFINET-Device zuweisen müssen. Ansonsten kann dieses vom PROFINET-Controller nicht gefunden werden.
2 ... 8	[1...127]	<ul style="list-style-type: none"> ■ PROFINET-Name (Gerätename): <ul style="list-style-type: none"> - "... 053-1PN01-xxx" mit xxx = Dezimalwert von Position 2 ... 8 ($2^0 \dots 2^6$) ■ Geben Sie in Ihrem Projekt in den Eigenschaften des PROFINET-Device einen PROFINET-Namen an und stellen Sie diesen Namen über den Adress-Schalter ein. Hier können Sie auch IP-Adress-Parameter vorgeben.

Urtaufe - Device-Name zuweisen

Sind am PROFINET-Device alle Schalter des Adress-Schalters 0, so können Sie am Beispiel des Siemens SIMATIC Manager nach folgender Vorgehensweise Ihrem PROFINET-IO-Device einen Namen zuordnen und dort remanent speichern:

1. ➤ Überprüfen Sie, dass am Adress-Schalter des PROFINET-Device alle Schalter auf 0 stehen und führen Sie PowerON durch.
2. ➤ Laden Sie Ihr Projekt.
3. ➤ Wählen Sie Ihren PROFINET-Controller an.
4. ➤ *"Gehen Sie auf Zielsystem → Ethernet-Teilnehmer bearbeiten"*.
5. ➤ Klicken Sie unter "Ethernet Teilnehmer" auf [Durchsuchen]. Es werden alle erreichbaren Teilnehmer aufgelistet.
6. ➤ Wählen sie das PROFINET-Device mit der passenden MAC-Adresse und klicken Sie auf [OK]. Die MAC-Adresse finden Sie auf der Frontseite des Moduls. Beginnt der Geräte name statt dessen mit "... 053-1PN01..." so befinden sich nicht alle Schalter des Adress-Schalters auf 0! Korrigieren Sie dies.
7. ➤ Geben Sie unter "Gerätename vergeben" den Gerätenamen aus Ihrem Projekt an und klicken sie auf [Name zuweisen]. Der Name wird permanent im PROFINET-Device gespeichert. Mit [Zurücksetzen] unter "Rücksetzen auf Werkseinstellung" können Sie den Namen wieder löschen.

Rücksetzen auf Werkseinstellung

1. ➤ Starten Sie den Siemens SIMATIC Manager
2. ➤ *"Gehen Sie auf Zielsystem → Ethernet-Teilnehmer bearbeiten"*.
3. ➤ Klicken Sie unter "Ethernet Teilnehmer" auf [Durchsuchen]. Es werden alle erreichbaren Teilnehmer aufgelistet.
4. ➤ Wählen sie das PROFINET-Device mit der passenden MAC-Adresse und klicken Sie auf [OK].
5. ➤ Mit [Zurücksetzen] unter "Rücksetzen auf Werkseinstellung" setzen Sie Ihr PROFINET-IO-Device wieder zurück auf Werkseinstellung.

Projektierung

1. ➤ Bauen Sie Ihr PROFINET-System auf.
2. ➤ Starten Sie Ihr Projektier tool mit einem neuen Projekt.
3. ➤ Zur Projektierung des IM 053-1PN01 entnehmen Sie den "... 053-1PN01" aus dem Hardware-Katalog und ziehen Sie diesen auf das PROFINET-Subnetz.
4. ➤ Öffnen Sie durch Doppelklick auf das eingefügte Symbol den Eigenschafts-Dialog des PROFINET-Device und geben Sie unter "Allgemein" den über den Adress-Schalter eingestellten *Gerätenamen* an. Bestätigen Sie Ihre Eingabe mit [OK].
5. ➤ Zur Parametrierung des PROFINET-Device können Sie in der Steckplatz-Übersicht den produktspezifischen Eigenschafts-Dialog öffnen.
6. ➤ Binden Sie nun aus dem Hardware-Katalog Ihre Peripherie-Module ein und parametrieren Sie diese.
7. ➤ Übertragen Sie Ihr Projekt in die SPS.

4.4.1 Parametrierdaten

PROFINET-IO-Device

Byte	Bit 7 ... Bit 0	Default
0	<ul style="list-style-type: none"> ■ Bit 0: Prozessalarm <ul style="list-style-type: none"> – 0: sperren – 1: freigeben ■ Bit 1: Diagnosealarm <ul style="list-style-type: none"> – 0: sperren – 1: freigeben ■ Bit 2: reserviert ■ Bit 3: Auto-Acknowledge <ul style="list-style-type: none"> – 0: sperren – 1: freigeben ■ Bit 4: reserviert ■ Bit 5: Webserver <ul style="list-style-type: none"> – 0: sperren – 1: freigeben ■ Bit 6: reserviert ■ Bit 7: Datenformat <ul style="list-style-type: none"> – 0: Datenformat Motorola – 1: Datenformat Intel 	0Bh
1 ... 4	00h (fix)	00h
5	<ul style="list-style-type: none"> ■ Bit 0: FMM - Aktivierung <ul style="list-style-type: none"> – 0: sperren – 1: freigeben ■ Bit 1: FMM - Automatischer Neustart <ul style="list-style-type: none"> – 0: sperren – 1: freigeben ■ Bit 3, 2: Diagnosealarm-Typ <ul style="list-style-type: none"> – 01: Erweiterte Kanal Diagnose – 10: Kanal Diagnose – 11: Herstellerspezifische Diagnose ■ Bit 4: reserviert ■ Bit 5: Ersatzwerte - Aktivierung <ul style="list-style-type: none"> – 0: sperren – 1: freigeben ■ Bit 7 ... 6: reserviert 	04h

- Diagnosealarm-Typ
Hier können Sie den Aufbau der Diagnosealarmdaten bestimmen, welche im Fehlerfall über das Diagnosetelegramm geschickt werden bzw. über die Standard PROFINET Index-Nummern abgerufen werden können.
- Auto-Acknowledge
Quittierung von Alarmen am System SLIO Rückwandbus:
 - Mit *Auto-Acknowledge* = 0 sind Sie selbst für die Quittierung verantwortlich. Somit werden Sie über jeden Alarm informiert. Solange ein Alarm vom PROFINET-Controller nicht quittiert wird, sind weitere Alarme von dem entsprechenden Modul gesperrt.
 - Mit *Auto-Acknowledge* = 1 wird jeder Alarm vom PROFINET-Device selbständig quittiert. In diesem Modus werden Diagnosedaten von neuen Alarmen überschrieben. Per Default ist *Auto-Acknowledge* = 1. Für den Dauereinsatz sollte *Auto-Acknowledge* aktiviert sein.
- Datenformat Motorola/Intel
Dieser Parameter bezieht sich darauf, wie ein Wert im CPU-Adressbereich abgelegt wird:
 - Im *Motorola-Format* (default) werden die Bytes in absteigender Wertigkeit abgelegt, d.h. das 1. Byte beinhaltet das High-Byte und das 2. Byte das Low-Byte.
 - Im *Intel-Format* werden die Bytes in aufsteigender Wertigkeit abgelegt, d.h. das 1. Byte beinhaltet das Low-Byte und das 2. Byte das High-Byte.

4.5 Webserver



Bitte beachten Sie, dass die System SLIO Power- und Klemmen-Module keine Typ-Kennung besitzen. Diese können vom IM 053-1PN01 nicht erkannt werden und werden somit bei der Auflistung bzw. Zuordnung der Steckplätze nicht berücksichtigt.

Zugriff über IP-Adresse

Im Auslieferungszustand besitzt der IM 053-1PN01 keine IP-Adresse. Damit Sie auf den Webserver zugreifen können, müssen Sie diesem IP-Adress-Daten zuweisen. Hierzu gibt es folgende Möglichkeiten:

- Aktivieren Sie den DHCP-Client über DIP-Schalter 1 des Adress-Schalters und beziehen Sie eine IP-Adresse von Ihrem DHCP-Server im Netzwerk.
- Weisen Sie über ein DCP-Tool IP-Adress-Daten zu.
- Vergeben Sie über einen IO-Controller IP-Adress-Daten. Über diesen können Sie auf den Webserver zugreifen und dort entsprechend die IP-Adress-Daten ändern.

Struktur der Webseite

Die Webseite ist dynamisch aufgebaut und richtet sich nach der Anzahl der am IM 053-1PN01 befindlichen Module.

The screenshot shows the web interface for the IM 053-1PN01. On the left, a sidebar lists the modules: "Device (053-1PN01)", "Module 1 (... 021-1BD00)", and "Module 2 (... 031-1BD80)". A red arrow labeled "1" points to this list. At the top, a navigation bar contains tabs for "Info", "Data", "Parameter", "Diagnosis", "Security", "IP", "Firmware", and "Configuration". A red arrow labeled "2" points to these tabs. The main content area displays "Device (053-1PN01) Information" with a table:

Name	Value
Ordering Info	053-1PN01
Serial	01902682
Version	01V10.001
HW Revision	01
Software	1.0.0.2

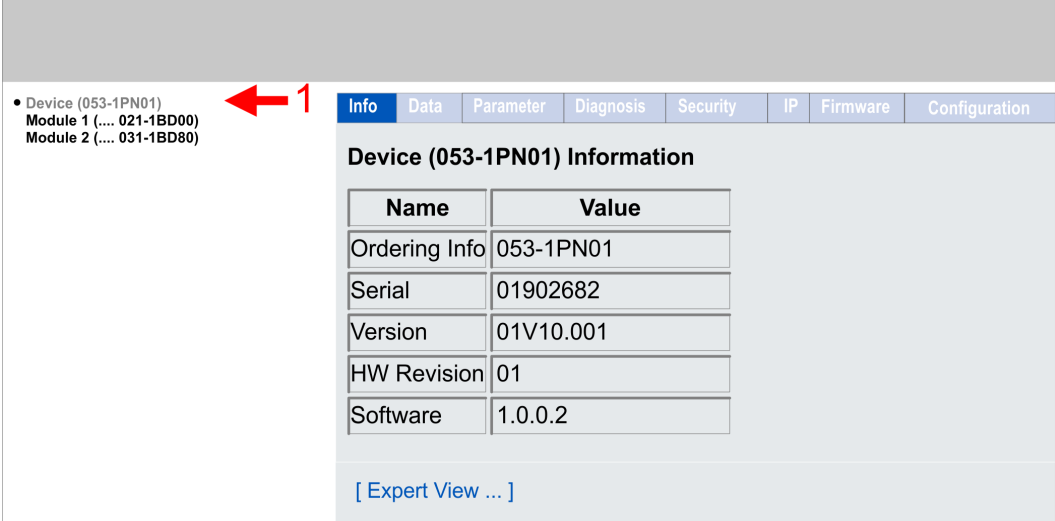
Below the table is a link "[Expert View ...]". A red arrow labeled "3" points to the table area.

- [1] Modulliste: IM 053-1PN01 und System SLIO Module in gesteckter Reihenfolge
- [2] Funktionen für das in der *Modulliste* ausgewählte Modul
- [3] Informations- bzw. Eingabe-Feld für die entsprechende Funktion



Zur schnellen Diagnose werden fehlende bzw. falsch konfigurierte Module nach der Aktualisierung der Webseite in der Modulliste in roter Schrift dargestellt.

Webseite bei angewähltem IM 053-1PN01



• Device (053-1PN01) ← 1
 Module 1 (... 021-1BD00)
 Module 2 (... 031-1BD80)

Name	Value
Ordering Info	053-1PN01
Serial	01902682
Version	01V10.001
HW Revision	01
Software	1.0.0.2

[Expert View ...]

- Info
 - Hier werden Bestell-Nr., Serien-Nr. und die Version der Firmware und Hardware des IM 053-1PN01 aufgelistet.
- Data
 - Hier werden die Prozessdaten vom IM 053-1PN01 und allen Modulen angezeigt.
- Parameter
 - Hier können Sie die aktuellen Parameter des IM 053-1PN01 einsehen.
- Diagnosis
 - Configuration State
Hier werden Abweichungen zwischen Soll- und Ist-Konfiguration angezeigt (OK: keine Abweichung).
 - Diagnosis Entries
Hier werden alle anstehenden Diagnosemeldungen angezeigt.
 - Diagnosis Buffer
Hier wird der Inhalt des Diagnosepuffers aufgelistet
- Security
 - Alle Funktionen für den schreibenden Zugriff auf den IM 053-1PN01 können Sie mit einer Passwort-Abfrage sichern.
- IP
 - Hier können Sie die aktuellen IP-Adress-Daten des IM 053-1PN01 einsehen.

- Firmware
 - Mit dieser Funktion können Sie ein Firmwareupdate durchführen. ↗ *Firmwareupdate*
- Configuration
 - Activate setting mode
Hier können Sie den *Active setting mode* aktivieren bzw. deaktivieren. ↗ *Active setting mode*
 - Export current configuration (IP Settings / Device Parameters / Module Parameters)
Hier können Sie die aktuelle Konfiguration (IP-Einstellungen, Parameter IO-Device und Module) als XML-Datei exportieren.
 - Import and apply configuration (IP Settings / Device Parameters / Module Parameters)
Hier können Sie eine gespeicherte Konfiguration aus einer XML-Datei importieren und aktivieren.
 - Save current Device Parameters / Module Parameters into remanent memory
Diese Funktion wird aktuell nicht unterstützt.
 - Delete remanent Device Parameters / Module parameters
Diese Funktion wird aktuell nicht unterstützt.
 - Import and apply Module Parameters
Hier können Sie eine Konfiguration aus einer XML-Datei importieren und aktivieren, wobei ausschließlich die Modulparameter übernommen werden.

Firmwareupdate



VORSICHT!

- Beim Aufspielen einer neuen Firmware ist äußerste Vorsicht geboten. Unter Umständen kann Ihr IM 053-1PN01 unbrauchbar werden, wenn beispielsweise während der Übertragung die Spannungsversorgung unterbrochen wird oder die Firmware-Datei fehlerhaft ist. Setzen Sie sich in diesem Fall mit der Yaskawa-Hotline in Verbindung!
- Bitte beachten Sie auch, dass sich die zu überschreibende Firmware-Version von der Update-Version unterscheidet, ansonsten erfolgt kein Update.



Bitte beachten Sie, dass ein Firmwareupdate nur möglich ist, wenn keine aktive Verbindung zum PROFINET-Controller aufgebaut ist.

1. ➤ Die aktuellsten Firmwarestände finden Sie im *"Download Center"* von www.yaskawa.eu.com unter *"Firmware 053-1PN01"*.
2. ➤ Wählen Sie die Datei Px000312.pkg für den Download aus und laden Sie diese in Ihr Arbeitsverzeichnis.
3. ➤ Klicken Sie im Webserver auf *"Firmware"*.
4. ➤ Navigieren Sie zu Ihrem Arbeitsverzeichnis und übertragen Sie die Datei Px000312.pkg auf den IM 053-1PN01.



- *Nachdem das Package vollständig zum IM 053-1PN01 übertragen wurde, startet das Firmwareupdate automatisch. Hierbei blinken die LEDs SF und MT abwechselnd.*
- *Während dieses Vorgangs darf der IM 053-1PN01 keinesfalls von der Spannungsversorgung getrennt werden!*

5. ➔ Nachdem das Firmwareupdate vom IM 053-1PN01 durchgeführt worden ist (SF- und MT-LED blinken nicht mehr), wird automatisch ein Neustart durchgeführt.
- ⇒ Hiermit wird Ihre neue Firmwaredatei übernommen.

Active setting mode



VORSICHT!

- Bitte beachten Sie, dass das Steuern von Ausgabewerten einen potenziell gefährlichen Betriebszustand darstellt.
- Solange *Active setting mode* aktiviert ist, behalten gesetzte Variablen ihren Wert.
- Der *Active setting mode* sollte ausschließlich für Testzwecke bzw. zur Fehlersuche verwendet werden.

Die Aktivierung des *Active setting mode* ist ausschließlich über den Webserver möglich. Kommt es bei aktiviertem *Active setting mode* zu einem Verbindungsaufbau mit einem PROFINET Controller, wird der *Active setting mode* automatisch wieder deaktiviert. Ist *Active setting mode* aktiviert, haben Sie folgende Möglichkeiten:

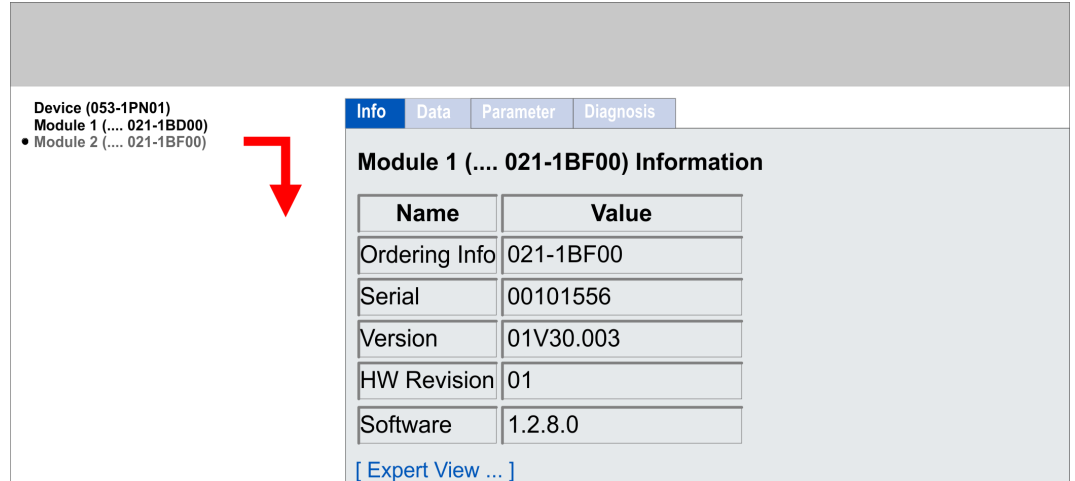
- Setzen von Ausgängen über die Webseite bei angewähltem Modul.
- Parametrierung von nicht gesperrten Parametern über die Webseite bei angewähltem Modul.

Expert View

Mit [Expert View] gelangen Sie in die erweiterte "Experten"-Übersicht.

HARDWARE		Hardware
MxFile	MX000346.101	Informationen zur Hardware
ASIC/FPGA Version	V311	
BootLoader Version	V01.00.02.00	
HwTest Version	V01.00.02.00	
FwBackup Version	V00.00.00.00	
Ethernet Interface		Schnittstellen
MacAddressIF	00-20-D5-09-3F-E5	Mac Adresse Schnittstelle
MacAddressX1	00-20-D5-09-3F-E6	Mac Adresse X1
MacAddressX2	00-20-D5-09-3F-E7	Mac Adresse X2
PROFINET		PROFINET
VendorID	0x22B	Angaben für den Support
DeviceID	0x18C5	
System		System
Load Level	0%	Angaben für den Support
FMM Configuration		FMM
Assigned Slots	N/A (1:1 Mapping)	Angaben für den Support
PROFINET Connections		PROFINET Verbindungen
1	IP: 172.20.140.96 / Name: pn-io-2 Modules: 0 1 2 3 4 5 6 7	Angaben für den Support
2	-	
3	-	

Webseite bei angewähltem Modul



Device (053-1PN01)
 Module 1 (... 021-1BD00)
 • Module 2 (... 021-1BF00)

Info Data Parameter Diagnosis

Module 1 (... 021-1BF00) Information

Name	Value
Ordering Info	021-1BF00
Serial	00101556
Version	01V30.003
HW Revision	01
Software	1.2.8.0

[Expert View ...]

- Info
 - Hier werden Produktname, Bestell-Nr., Serien-Nr., Firmware-Version und Hardware-Ausgabestand des entsprechenden Moduls aufgelistet.
- Data
 - Unter Data erhalten Sie Informationen zum Zustand der Ein- bzw. Ausgänge.
- Parameter
 - Falls vorhanden können Sie vom entsprechenden Modul die Parameter ausgeben.
- Diagnosis
 - Configuration State
Hier wird der aktuelle Konfigurationsstatus angezeigt.
 - Diagnosis Entries
Hier werden alle anstehenden Diagnosen aufgelistet.
 - Diagnosis Buffer
Hier wird der Inhalt des Diagnosepuffers aufgelistet

Expert View

Mit [Expert View] gelangen Sie in die erweiterte "Experten"-Übersicht.

HARDWARE		Hardware
MxFile	MX000006.110	Angaben zur Hardware
ASIC/FPGA Version	V208	
PROFINET Connections		PROFINET Verbindungen
1	IP: 96.140.20.172 / Name: pn-io-2	Angaben für den Support

4.6 Free Module Mapping (FMM)

4.6.1 Übersicht

FMM

- Mit FMM können Sie, ohne Anpassung Ihres Anwenderprogramms, PROFINET-IO-Devices in verschiedenen Hardware-Varianten betreiben. Sie müssen lediglich bei der Konfiguration der Hardware-Varianten die FMM-Konfiguration im PROFINET-IO-Device anpassen. Hierbei haben Sie folgende Möglichkeiten:
 - Module aus der Soll-Konfiguration können in beliebiger Reihenfolge auf die Steckplätze der Ist-Konfiguration verteilt werden.
 - Module aus der Soll-Konfiguration dürfen in der Ist-Konfiguration fehlen.
 - Einzelne Steckplätze der Soll-Konfiguration können deaktiviert werden, auf denen sich in der Ist-Konfiguration Module befinden.
- FMM ist eine Funktionalität von Yaskawa und wird ausschließlich von Yaskawa PROFINET-IO-Devices unterstützt.
- Per default ist FMM deaktiviert. Für den Einsatz des FMM-Mappings müssen Sie im PROFINET-IO-Device in der Parametrierung FMM aktivieren. ↪ *Kap. 4.4.1 "Parametrierdaten" Seite 65*
- Für das *FMM* ist das Mapping der Steckplätze über den Datensatz 0x7F vorzugeben.
- Für die Inbetriebnahme müssen Sie in Ihrer CPU den Parameter *"Anlauf bei Sollausbau ungleich Istausbau"* aktivieren, da sich das IO-Device bei der Inbetriebnahme ohne FMM mit 1:1-Mapping bei der CPU meldet.
- Ist FMM aktiviert und richtig konfiguriert, zeigt das System folgendes Verhalten:
 - Beim Anlauf wird kein Soll-Ist-Unterschied der Hardware diagnostiziert.
 - Ausgabedaten fehlender Module werden ignoriert und nicht ausgegeben.
 - Eingabedaten fehlender Module werden auf 0 gesetzt.

4.6.2 FMM-Konfiguration

Konfiguration

- Das Mapping der Module wird als Konfiguration durch den 64Byte großen Datensatz 0x7F bestimmt.
- Der Datensatz wird remanent im PROFINET-IO-Device gespeichert, jedoch nicht beim Verbindungsaufbau durch den PROFINET-Controller an das IO-Device gesendet.
- Das Schreiben und Lesen der Konfiguration ist nur möglich, wenn Sie zuvor in der Parametrierung des PROFINET-IO-Device FMM aktiviert haben.
- Der Datensatz muss vom Anwenderprogramm mittels Schreibbefehl an das PROFINET-IO-Device übergeben werden.
- Mit dem Datensatz Lesebefehl können Sie auch Teile der aktiven Konfiguration lesen. Schreiben müssen Sie immer den kompletten Datensatz.
- Jede geschriebene und gültige Konfiguration wird nur dann gespeichert, wenn ein Unterschied zur bestehenden Konfiguration besteht.
- Erst nach einem Neustart wird die Konfiguration aktiv.
- In der Parametrierung des PROFINET-IO-Device können Sie einstellen, dass das IO-Device bei Erhalt einer Konfiguration neu gestartet wird. Ansonsten müssen Sie nach Übertragung Ihrer Konfiguration einen Neustart manuell initiieren.

Datensatz 0x7F

Datensatz 0x7F

Byte	0	1	2	3	...	63
Mapping						

Folgende Werte können Sie unter *Mapping* eintragen:

- 0: Der Slot ist leer.
- 1...64: Slot welcher der aktuellen Hardware-Konfiguration (Ist-Konfiguration) entspricht.
- 255: Virtuelles Modul - Modul ist in der Ist-Konfiguration nicht vorhanden.

Verhalten eines *Virtuellen Moduls*:

- Der Eingangsbereich enthält, unabhängig von dessen Größe, immer den Wert 0.
- Das Beschreiben des Ausgangsbereichs hat keinerlei Auswirkung.
- Folgende Datensätze können gelesen werden:
 - 0x8028: Read Input Data - Es wird immer 0 zurückgeliefert.
 - 0x8029: Read Output Data - Es wird immer 0 zurückgeliefert.
 - 0xAFF0: IM0 Daten - Es wird ein aus der Modul-ID ermittelter Namen geliefert. Zur Kennzeichnung des virtuelles Modul setzt sich der Name aus den ersten 3 Ziffern des Modul-Typs und dem angehängten "-XXXXX" zusammen (z.B.: 031-XXXXX). Als SW/HW-Version erhalten Sie die des IO-Device.

Andere Datensätze werden negativ quittiert. Der Verbindungsaufbau bleibt aber hiervon unbeeinflusst.

Inbetriebnahme

Die *Soll-Konfiguration* dient als Vorgabe für die Konfiguration von Hardware-Varianten.

1. ➤ Projektieren Sie Ihr System mit einer Hardware-Konfiguration als Soll-Konfiguration und erstellen Sie Ihr Anwenderprogramm. Die Soll-Konfiguration stellt eine Obermenge aller verfügbaren Hardware-Varianten dar.
2. ➤ Öffnen Sie in Ihrem Projekt Ihr PROFINET-Projektierool.
3. ➤ Parametrieren Sie in Ihrem PROFINET-IO-Device die FMM-Funktionalität:
 - Aktivieren Sie FMM
 - Aktivieren Sie falls gewünscht den automatischen Neustart des IO-Device bei Erhalt einer Konfiguration. Ansonsten müssen Sie diesen manuell neu starten.

4. ➤ Aktivieren Sie in Ihrer CPU den Parameter "*Anlauf bei Sollausbau ungleich Istausbau*", da sich das IO-Device bei der Inbetriebnahme ohne FMM mit 1:1-Mapping bei der CPU meldet.
5. ➤ Legen Sie in Ihrer Maschinen-Applikation für den Konfigurations-Datensatz einen Speicherbereich an, welcher durch das Anwenderprogramm entsprechend manipuliert und an Ihr IO-Device übertragen werden kann. Dies können Sie beispielsweise über ein MMI in einem geschützten Bereich realisieren.
6. ➤ Erstellen Sie die Konfiguration, indem Sie für den aktuellen Hardware-Ausbau die Abweichung der Ist- von der Soll-Konfiguration im Datensatz 0x7F definieren.
7. ➤ Übertragen Sie diesen Datensatz mittels Schreibbefehl in Ihr IO-Device.
 - ⇒ Die Konfiguration wird permanent im IO-Device gespeichert und ist mit dem nächsten Neustart aktiv.

4.6.3 Beispiele

4.6.3.1 Soll-Konfiguration

Beispielapplikation



Die FMM-Konfiguration bezieht sich immer auf den Steckplatz (Slot) der Soll-Konfiguration.

Slot _{soll}	Modul
1	DI
2	DO
3	DIO
4	AI
5	AO
6	CP

4.6.3.2 Beispiele für Hardware-Varianten

Ausgehend von der Soll-Konfiguration soll an nachfolgenden Beispielen gezeigt werden, wie die FMM-Werte für die Hardware-Varianten zu ermitteln sind.

Variante 1: Gleiche Art und Anzahl der Module, aber vertauschte Slots

(1): Soll-Konfiguration (2): Ist-Konfiguration	Slot _{soll}	Modul _{soll}	Slot _{ist}	Modul _{ist}	FMM
Slot: 1 2 3 4 5 6 ① DI DO DIO AI AO CP	1	DI	2	DO	2
	2	DO	1	DI	1
	3	DIO	3	DIO	3
	4	AI	5	CP	5
	5	AO	6	AI	6
② DO DI DIO CP AI AO	6	CP	4	AO	4

Bestimmung von FMM

- Slot 1: Das Modul von $Slot_{soll} = 1$ befindet sich in der Ist-Konfiguration auf $Slot_{ist} = 2 \rightarrow FMM = 2$
- Slot 2: Das Modul von $Slot_{soll} = 2$ befindet sich in der Ist-Konfiguration auf $Slot_{ist} = 1 \rightarrow FMM = 1$
- Slot 3: Das Modul von $Slot_{soll} = 3$ befindet sich in der Ist-Konfiguration auf $Slot_{ist} = 3 \rightarrow FMM = 3$
- Slot 4: Das Modul von $Slot_{soll} = 4$ befindet sich in der Ist-Konfiguration auf $Slot_{ist} = 5 \rightarrow FMM = 5$
- Slot 5: Das Modul von $Slot_{soll} = 5$ befindet sich in der Ist-Konfiguration auf $Slot_{ist} = 6 \rightarrow FMM = 6$
- Slot 6: Das Modul von $Slot_{soll} = 6$ befindet sich in der Ist-Konfiguration auf $Slot_{ist} = 4 \rightarrow FMM = 4$

Datensatz 0x7F

Mapping	2	1	3	5	6	4	0	0	...	0
---------	---	---	---	---	---	---	---	---	-----	---

- Slot_{soll} - Die FMM-Konfiguration bezieht sich immer auf den Steckplatz (Slot) der Soll-Konfiguration.
- Modul_{soll} - Modul auf dem Steckplatz der Soll-Konfiguration.
- Slot_{ist} - Steckplatz der Ist-Konfiguration.
- Modul_{ist} - Modul auf dem Steckplatz der Ist-Konfiguration.
- FMM - Für Variante 1 entspricht FMM dem Wert von $Slot_{ist}$ d.h. dem Slot der Ist-Konfiguration, auf dem sich das Modul der Soll-Konfiguration befindet. FMM ist bei der Konfiguration der Hardware-Variante anzupassen.

Variante 2: Vertauschte Slots und es fehlen Module

(1): Soll-Konfiguration (2): Ist-Konfiguration	Slot _{soll}	Modul _{soll}	Slot _{ist}	Modul _{ist}	FMM
	1	DI	1	DI	1
	2	DO	-	DIO	255
	3	DIO	2	AI	2
	4	AI	3	AO	3
	5	AO	4		4
	6	CP	-		255

Bestimmung von FMM

- Slot 1: Das Modul von Slot_{soll} = 1 befindet sich in der Ist-Konfiguration auf Slot_{ist} = 1 → FMM = 1
- Slot 2: Das Modul von Slot_{soll} = 2 ist in der Ist-Konfiguration nicht vorhanden → FMM = 255
- Slot 3: Das Modul von Slot_{soll} = 3 befindet sich in der Ist-Konfiguration auf Slot_{ist} = 2 → FMM = 1
- Slot 4: Das Modul von Slot_{soll} = 4 befindet sich in der Ist-Konfiguration auf Slot_{ist} = 3 → FMM = 3
- Slot 5: Das Modul von Slot_{soll} = 5 befindet sich in der Ist-Konfiguration auf Slot_{ist} = 4 → FMM = 4
- Slot 6: Das Modul von Slot_{soll} = 6 ist in der Ist-Konfiguration nicht vorhanden → FMM = 255

Datensatz 0x7F

Mapping	1	255	2	3	4	255	0	0	...	0
---------	---	-----	---	---	---	-----	---	---	-----	---

- Slot_{soll} - Die FMM-Konfiguration bezieht sich immer auf den Steckplatz (Slot) der Soll-Konfiguration.
- Modul_{soll} - Modul auf dem Steckplatz der Soll-Konfiguration.
- Slot_{ist} - Steckplatz der Ist-Konfiguration.
- Modul_{ist} - Modul auf dem Steckplatz der Ist-Konfiguration.
- FMM - Für Variante 2 entspricht FMM dem Wert von Slot_{ist} d.h. dem Slot der Ist-Konfiguration, auf dem sich das Modul der Soll-Konfiguration befindet. Ist ein Modul aus der Soll-Konfiguration nicht vorhanden, ist für FMM der Wert 255 für "virtuelles Modul" zu verwenden.

Variante 3: Module werden ignoriert

(1): Soll-Konfiguration (2): Ist-Konfiguration	Slot _{soll}	Modul _{soll}	Slot _{ist}	Modul _{ist}	FMM
Slot: 1 2 3 4 5 6 ① DI DO DIO AI AO CP	1	DI	leer	-	0
	2	DO	leer	-	0
	3	DIO	3	DIO	3
	4	AI	4	AI	4
	5	AO	5	AO	5
② DI DO DIO AI AO CP	6	CP	6	CP	6

Bestimmung von FMM

- Slot 1: Das Modul von $Slot_{soll} = 1$ wird in der Ist-Konfiguration ignoriert $\rightarrow FMM = 0$
- Slot 2: Das Modul von $Slot_{soll} = 2$ wird in der Ist-Konfiguration ignoriert $\rightarrow FMM = 0$
- Slot 3: Das Modul von $Slot_{soll} = 3$ befindet sich in der Ist-Konfiguration auf $Slot_{ist} = 3 \rightarrow FMM = 3$
- Slot 4: Das Modul von $Slot_{soll} = 4$ befindet sich in der Ist-Konfiguration auf $Slot_{ist} = 4 \rightarrow FMM = 4$
- Slot 5: Das Modul von $Slot_{soll} = 5$ befindet sich in der Ist-Konfiguration auf $Slot_{ist} = 5 \rightarrow FMM = 5$
- Slot 6: Das Modul von $Slot_{soll} = 6$ befindet sich in der Ist-Konfiguration auf $Slot_{ist} = 6 \rightarrow FMM = 6$

Datensatz 0x7F

Mapping	0	0	3	4	5	6	0	0	...	0
---------	---	---	---	---	---	---	---	---	-----	---

Slot_{soll} - Die FMM-Konfiguration bezieht sich immer auf den Steckplatz (Slot) der Soll-Konfiguration.

Modul_{soll} - Modul auf dem Steckplatz der Soll-Konfiguration.

Slot_{ist} - Steckplatz der Ist-Konfiguration.

Modul_{ist} - Modul auf dem Steckplatz der Ist-Konfiguration.

FMM - Für Variante 3 entspricht FMM dem Wert von $Slot_{ist}$ d.h. dem Slot der Ist-Konfiguration, auf dem sich das Modul der Soll-Konfiguration befindet. Sollen Module der Soll-Konfiguration ignoriert werden, ist für FMM der Wert 0 zu verwenden.



Das Vorhandensein von Lücken ist im System SLIO nicht erlaubt! Sie können aber Module stecken und diese über die Konfiguration als Leer-Slot für die Soll-Hardware-Konfiguration definieren.

4.7 Easy Maintenance

Übersicht

Als *Easy Maintenance* wird die Unterstützung für das Hinzufügen und Entfernen von System SLIO Modulen während des Betriebs bezeichnet, ohne das System neu starten zu müssen. Hierbei gibt es folgendes Verhalten:

- *Easy Maintenance* bei *aktiver* Bus-Verbindung
 - Das Bus-Kabel ist gesteckt und der IM 053-1PN01 befindet sich aktiv am Bus.
 - Sobald ein Modul entfernt wird, erkennt dies der IM 053-1PN01, wechselt automatisch in den Wartungsmodus (Maintenance Mode) und meldet einen Diagnosealarm. In diesem Modus werden alle Ein- und Ausgabedaten ungültig. Durch erneutes Stecken des Moduls bzw. eines kompatiblen Moduls wird der Wartungsmodus wieder verlassen.
 - Sobald ein Modul zu den bestehenden Modulen hinzugefügt wird, erkennt dies der IM 053-1PN01 und aktualisiert automatisch seine Referenzkonfiguration.
- *Easy Maintenance* bei *passiver* Bus-Verbindung
 - Das Bus-Kabel ist entfernt.
 - Sobald ein Modul entfernt wird, erkennt dies der IM 053-1PN01 und aktualisiert automatisch seine Referenzkonfiguration.
 - Sobald ein Modul zu den bestehenden Modulen hinzugefügt wird, erkennt dies der IM 053-1PN01 und aktualisiert automatisch seine Referenzkonfiguration.

4.7.1 Beispiele

4.7.1.1 Modul wird bei aktiver Bus-Verbindung entfernt

Wird ein Modul während einer aktiven Bus-Verbindung entfernt, so verhält sich der IM 053-1PN01 wie folgt:

1. ➤ Diagnosealarm_{kommend} wird gesendet.
 - ⇒ Kanalspezifischer Fehler: System SLIO: Fehler am System SLIO Bus (01Ch).
2. ➤ Diagnosealarm_{kommend} wird gesendet.
 - ⇒ Kanalspezifischer Fehler: Ungültige Referenzkonfiguration (Maintenance Mode) (0120h).
3. ➤ Daten aller Module werden als ungültig markiert (IOPS/IOCS = Zustand BAD). Sie erhalten einen Peripheriezugriffsfehler. Hierbei wird der OB 122 aufgerufen.
4. ➤ *Pull Alarm* wird für das gezogene Modul und die nachfolgenden Module gesendet (nur projektierte Module) und der OB 83 aufgerufen.
5. ➤ Der System SLIO Rückwandbus wird aktualisiert.
6. ➤ Diagnosealarm_{gehend} wird gesendet.
 - ⇒ Kanalspezifischer Fehler: System SLIO: Fehler am System SLIO Bus (01Ch).
 - ↳ *ChannelErrorTypes*
 - Die SF-LED geht an (Konfigurationsfehler).
 - Die MT-LED geht an (Maintenance Mode).

4.7.1.2 Kompatibles Modul wird bei aktiver Bus-Verbindung wieder hinzugefügt

Wird ein kompatibles Modul während einer aktiven Bus-Verbindung auf den Steckplatz eines zuvor entfernten Moduls gesteckt, so verhält sich der IM 053-1PN01 wie folgt:

1. ► Diagnosealarm_{kommend} wird gesendet.
⇒ Kanalspezifischer Fehler: System SLIO: Fehler am System SLIO Bus (01Ch).
2. ► Der System SLIO Rückwandbus wird aktualisiert.
3. ► Diagnosealarm_{gehend} wird gesendet.
⇒ Kanalspezifischer Fehler: System SLIO: Fehler am System SLIO Bus (01Ch).
4. ► Diagnosealarm_{gehend} wird gesendet.
⇒ Kanalspezifischer Fehler: Ungültige Referenz Konfiguration (Maintenance Mode) (0120h). ↪ *ChannelErrorTypes*
5. ► Daten aller Module werden als gültig markiert (IOPS/IOCS = Zustand GOOD) - kein Peripheriezugriffsfehler.
6. ► *Plug Alarm* wird für das gesteckte Modul und die nachfolgenden Module gesendet (nur projektierte Module) und der OB 83 aufgerufen.
7. ► *ReturnOfSubModule Alarm* wird für alle anderen Module gesendet (nur projektierte Module) und der OB 83 aufgerufen.
⇒ Die SF-LED geht aus.
Die MT-LED geht aus.

4.7.1.3 Nicht kompatibles Modul wird bei aktiver Bus-Verbindung wieder hinzugefügt

Wird ein nicht kompatibles Modul während einer aktiven Bus-Verbindung auf den Steckplatz eines zuvor entfernten Moduls gesteckt, so verhält sich der IM 053-1PN01 wie folgt:

1. ► Diagnosealarm_{kommend} wird gesendet
⇒ Kanalspezifischer Fehler: System SLIO: Fehler am System SLIO Bus (01Ch).
2. ► Der System SLIO Rückwandbus wird aktualisiert.
3. ► Diagnosealarm_{gehend} wird gesendet.
⇒ Kanalspezifischer Fehler: System SLIO: Fehler am System SLIO Bus (01Ch).
4. ► Diagnosealarm_{gehend} wird gesendet.
⇒ Kanalspezifischer Fehler: Ungültige Referenz Konfiguration (Maintenance Mode) (0120h). ↪ *ChannelErrorTypes*
5. ► Daten aller Module, außer der des falschen Moduls, werden als gültig markiert (IOPS/IOCS = Zustand GOOD) - kein Peripheriezugriffsfehler.
6. ► *Plug Alarm* wird für das gesteckte Modul und die nachfolgenden Module gesendet (nur projektierte Module) und der OB 83 aufgerufen.
7. ► *ReturnOfSubModule Alarm* wird für alle anderen Module gesendet (nur projektierte Module) und der OB 83 aufgerufen.
⇒ Die SF-LED bleibt an (Konfigurationsfehler).
Die MT-LED geht aus.

4.7.1.4 Zu den bestehenden Modulen werden nicht projektierte Module bei aktiver Bus-Verbindung hinzugefügt

Werden während einer aktiven Bus-Verbindung ein oder mehrere Module, welche nicht projektiert sind, zu den bestehenden Modulen hinzugefügt, verhält sich der IM 053-1PN01 wie folgt:

1. ➤ Diagnosealarm_{kommend} wird gesendet.
⇒ Kanalspezifischer Fehler: System SLIO: Fehler am System SLIO Bus (01Ch).
2. ➤ Diagnosealarm_{kommend} wird gesendet.
⇒ Kanalspezifischer Fehler: Ungültige Referenz Konfiguration (Maintenance Mode) (0120h).
3. ➤ Daten aller Module werden als ungültig markiert (IOPS/IOCS = Zustand BAD). Sie erhalten einen Peripheriezugriffsfehler. Hierbei wird der OB 122 aufgerufen.
4. ➤ Der System SLIO Rückwandbus wird aktualisiert.
5. ➤ Diagnosealarm_{gehend} wird gesendet.
⇒ Kanalspezifischer Fehler: System SLIO: Fehler am System SLIO Bus (01Ch).
6. ➤ Diagnosealarm_{gehend} wird gesendet.
⇒ Kanalspezifischer Fehler: Ungültige Referenz Konfiguration (Maintenance Mode) (0120h). ↪ *ChannelErrorTypes*
7. ➤ Daten aller Module werden als gültig markiert (kein Peripheriezugriffsfehler).
⇒ Die SF-LED bleibt aus (keine Diagnosen).
Die MT-LED bleibt aus.

4.7.1.5 Module werden bei gezogenem Bus-Stecker hinzugefügt bzw. entfernt

Werden Module bei gezogenem Bus-Stecker hinzugefügt bzw. entfernt, verhält sich der IM 053-1PN01 wie folgt:

- Die Veränderung wird automatisch erkannt und die Referenzkonfiguration aktualisiert.
⇒ Die SF-LED bleibt aus (keine Diagnosen).
Die MT-LED bleibt aus.

4.8 Taktsynchronität (IRT)

IRT-Kommunikation

- IRT steht für **I**sochronous **R**eal-**T**ime.
- Bei der IRT-Kommunikation beginnt der Bus-Zyklus taktgenau, d.h. mit einer maximal zulässigen Abweichung und wird immer wieder synchronisiert. Hierdurch wird der zeitgesteuerte und taktsynchrone Transfer von Daten sichergestellt.
- Zur Synchronisation dienen hierbei Sync-Telegramme von einem Sync-Master im Netz.

PROFINET Klasse 3 (IRT)



Unterstützte System SLIO Module

- Bitte beachten Sie, dass System SLIO Peripherie-Module erst ab FPGA-Version V228 IRT unterstützen. Sobald ein Peripherie-Modul vorhanden ist, welches IRT nicht unterstützt, erhalten Sie die Diagnosemeldung 001Eh "System SLIO: Versionsfehler". Zusätzlich wird dies durch Leuchten der LEDs SF und MT angezeigt. ↗ Kap. 3.2.2 "LEDs" Seite 51
- Mittels des Web servers können Sie sich über "Expert View" die FPGA-Version des entsprechenden Peripherie-Moduls ausgeben lassen. Über "Diagnosis" haben Sie Zugriff auf dessen Diagnosemeldungen. ↗ Kap. 4.5 "Webserver" Seite 67

- Synchronisierte Kommunikation innerhalb eines Subnetzes.
- Die Topologie, d.h. die Reihenfolge der zu sendenden Prozessdaten, ist im Engineering-Tool vorzugeben. Dies wird zur Laufzeit in den Geräten überprüft. Nur wenn zur Laufzeit die Topologie passt, erfolgt eine Datenübertragung.
- Bei PROFINET Klasse 3 ist ein Teil des verfügbaren Sendetaktes für Echtzeitaufgaben reserviert. Hierbei wird der Sendetakt in einen "roten", "gelben" und einen "grünen" Intervall aufgeteilt.
 - Nur RT Klasse 3 Pakete dürfen im roten Intervall durch Switches weitergeleitet werden.
 - Die Kommunikation im roten Intervall basiert auf einem im Vorfeld fest projektierten Zeitplan. Der Zeitplan orientiert sich nur an der Sequenz der eintreffenden Frames, die durch ihre *Frame-ID* und die *Frame-Länge* bestimmt wird.
 - Im gelben Intervall nimmt der Switch nur solche Aufträge an, welche vor dem Beginn des nächsten roten Intervalls komplett transportiert werden können. Ist die Weiterleitung dieser Aufträge nicht sichergestellt, werden diese Frames zwischengespeichert und erst im nächsten grünen Intervall gesendet.
 - Innerhalb des grünen (offenen) Intervalls können alle anderen, nicht kritischen Pakete gesendet werden.
- Damit eine taktsynchrone Kommunikation möglich ist, sollte auf azyklische Dienste verzichtet werden und Diagnosealarme sollten auf das Wesentliche beschränkt werden.

IM 053-1PN01

Die Erreichbarkeit einer Aktualisierungszeit von 250µs bei IRT mit Taktsynchronität hängt vom eingesetzten PROFINET Controller ab.

- Der IM 053-1PN01 unterstützt PROFINET Klasse 3 für Anwendungen mit Zykluszeiten von $\geq 250\mu\text{s}$ und einem Jitter von $< 1\mu\text{s}$.
- Zusätzlich zur Taktsynchronität auf der PROFINET-Ebene unterstützt der IM 053-1PN01 die isochrone Übertragung der Daten auf dem Rückwandbus. Innerhalb eines taktsynchronen Systems werden die System SLIO µs-Ticker vom PROFINET-Controller synchronisiert. Dies erlaubt z.B. die stationsübergreifende Nutzung von System SLIO ETS-Modulen (ETS = edge time stamp). Bei einem ETS-Eingabe-Modul wird mit jedem Flankenwechsel des Eingangssignals der Wert des µs-Tickers gespeichert. Bei einem ETS-Ausgabe-Modul können die Ausgaben mittels des µs-Tickers synchronisiert werden.

System SLIO µs-Ticker in Applikation

Die taktsynchronen µs-Ticker können für jedes System SLIO PROFINET-IO-Device als "virtuelles" Modul projektiert werden.

1. ➤ Platzieren Sie hierzu in der Hardware-Konfiguration das "virtuelle" Modul *"xTsTicker Timestamp Sync"* aus der GSDML-Datei.
2. ➤ Weisen Sie diesem einen Adress-Bereich zu.
3. ➤ Übertragen Sie Ihr Projekt in den PROFINET-Controller.
 - ⇒ Nach der Übertragung Ihres Projekts wird hier taktsynchron der Zeitwert des System SLIO µs-Tickers abgelegt und kann so in der Applikation weiterverarbeitet werden.

Soll der Zeitwert des System SLIO µs-Tickers nur "zyklisch" abgelegt werden, so ist das virtuelle Modul *"xTsTicker Timestamp"* zu verwenden.

4.9 Firmwareupdate

- Bitte beachten Sie, dass ein Firmwareupdate nur möglich ist, wenn keine aktive Verbindung zum PROFINET-Controller aufgebaut ist.
- Ein Firmwareupdate können Sie über den integrierten Webserver durchführen. ↪ *"Firmwareupdate" Seite 69*

4.10 PROFINET IM 053-1PN00 durch IM 053-1PN01 ersetzen

Das PROFINET-IO-Device IM 053-1PN01 ist kompatibel zum IM 053-1PN00.

- Es ist ein direkter Gerätetausch ohne Anpassungen möglich unter der Voraussetzung, dass weder zur Identifikation, noch in der Steuerungsapplikation gerätespezifische I&M-Daten verwendet oder ausgewertet werden. ↪ *Kap. 4.13 "I&M-Daten" Seite 92*
- Für den Einsatz der Taktsynchronität (IRT) ist die GSDML-Datei für den IM 053-1PN01 zu verwenden.

4.11 Gerätetausch ohne Wechselmedium/PG

Übersicht

IO-Devices, welche die PROFINET-Funktionalität *Gerätetausch ohne Wechselmedium/PG* unterstützen, erhalten beim Austausch ihren Gerätenamen vom Controller. Diese können getauscht werden, ohne dass ein "Wechselmedium" (Speicherkarte) mit gespeichertem Gerätenamen gesteckt sein muss bzw. ohne dass ein Geräte-name mit einem PG zugewiesen werden muss. Hierbei verwendet der IO-Controller zur Vergabe des Gerätenamens die projektierte *Topologie* und die von den IO-Devices ermittelten "Nachbarschaftsbeziehungen".

Damit die *Gerätetausch ohne Wechselmedium/PG* möglich ist, müssen folgende Voraussetzungen erfüllt sein:

- Die *Topologie* Ihres PROFINET-IO-Systems mit den entsprechenden IO-Devices muss projektiert sein.
- Der IO-Controller und die jeweils zum auszutauschenden Gerät benachbarten IO-Devices müssen die Funktionalität *Gerätetausch ohne Wechselmedium/PG* unterstützen.
- Im IO-Controller muss in den "*Eigenschaften*" die Option *Gerätetausch ohne Wechselmedium unterstützen* aktiviert sein.
- Das getauschte Gerät muss vor dem Tausch in den Auslieferungszustand zurückgesetzt worden sein.

Projektierung der Funktionalität

Die Projektierung der Funktionalität *Gerätetausch ohne Wechselmedium/PG* in Ihrem PROFINET-IO-System erfolgt nach folgender Vorgehensweise:

1. ➤ Doppelklicken Sie auf die PROFINET-Schnittstelle Ihres IO-Controllers der CPU.
⇒ Es öffnet sich der Eigenschaften-Dialog dieser PROFINET-Schnittstelle
2. ➤ Aktivieren Sie im Register "*Allgemein*" die Option "*Gerätetausch ohne Wechselmedium unterstützen*".
3. ➤ Übernehmen Sie die Einstellung mit [OK].
4. ➤ Speichern und übersetzt Sie die Hardware-Konfiguration.
5. ➤ Projektieren Sie Ihre *Topologie*.
6. ➤ Übertragen Sie Ihr Projekt in die CPU.

4.12 Prozess- und Diagnosealarme

4.12.1 Prozessalarm

- Alarmfähige System SLIO Module senden Prozessalarmdaten automatisch über das Diagnose-Telegramm, sofern der Alarm über die Parametrierung im entsprechenden Modul bzw. im System SLIO PROFINET-IO-Device aktiviert ist.
- Bei einem Prozessalarm verzweigt Ihr Mastersystem in eine Interrupt-Routine. Dort können Sie mit dem Baustein SFB 54 - RALARM die Prozessalarmdaten auslesen.

Prozessalarmdaten

Byte	Beschreibung	Beispiel	Inhalt
0..1	AlarmNotification (1: High, 2: Low)	0002h	PROFINET Alarm Daten
2..3	BlockLength	001Eh	
4..5	Version High/Low	0100h	
6..7	AlarmType (1: Diagnostics, 2: Process, 3: Pull)	0002h	
8..11	API	0000h, 0000h	
12..13	Slot	0003h	
14..15	Subslot	0001h	
16..19	ModuleIdentNumber	0006h, 1F41h	
20..23	SubmoduleIdentNumber	0000h, 0001h	
24..25	DiagnosticsState (PROFINET-spezifisch IEC 61158-6-10)	0005h	
26..27	UserStructureIdentifier 0000h ... 7FFFh: UserSpecifiedDiagnostics 1000h: Prozessalarm (produktspezifisch) 8000h: ChannelDiag 8002h: ExtChannelDiag	1000h	
28..47	Produktspezifisch: Prozessalarm Daten	...	Prozessalarm-Daten (siehe Modul-Beschreibung)
48..49	Produktspezifisch: Slot/SubSlot	0101h	Slot 1/SubSlot 1
50..51	Produktspezifisch: Kanal 0000h..7FFFh: UserSpecific 8000h: SubSlotSpecific	0001h	Kanal 1

4.12.2 Diagnosealarm

- Alarmfähige System SLIO Module senden Diagnosealarmdaten automatisch an das Master-System, sofern der Alarm über die Parametrierung im entsprechenden Modul bzw. im System SLIO PROFINET-IO-Device aktiviert ist.
- Bei einem Diagnosealarm verzweigt Ihr Mastersystem in eine Interrupt-Routine. Dort können Sie mit dem Baustein SFB 54 - RALARM die Diagnosedaten auslesen.
- Über die Parametrierung des System SLIO PROFINET-IO-Device können Sie Alarm-Verhalten und Aufbau der Diagnosedaten vorgeben. Unter anderem haben Sie hier die Auswahl zwischen folgenden Diagnosedaten:
 - UserSpecifiedDiagnostics (Herstellerspezifisch)
Hier haben Sie Zugriff auf alle Diagnosedaten.
 - ExtendedChannelDiagnostics (Kanalspezifisch)
Hier haben Sie Zugriff auf Datensatz 0 (4Byte) der Diagnosedaten. Weiterführende Diagnosedaten müssen Sie explizit anfordern.

4.12.2.1 UserSpecifiedDiagnostics (Herstellerspezifisch)

Byte	Beschreibung	Beispiel	Inhalt	
0..1	AlarmNotification <ul style="list-style-type: none"> ■ 1: High ■ 2: Low 	0001h	PROFINET Alarm Daten (Header)	
2..3	BlockLength	0030h		
4..5	Version High/Low	0100h		
6..7	AlarmType <ul style="list-style-type: none"> ■ 1: Diagnostics ■ 2: Process ■ 3: Pull 	0001h		
8..11	API	0000h, 0000h		
12..13	Slot	0001h		
14..15	Subslot	0001h		
16..19	ModuleIdentNumber	0403h, 1543h		
20..23	SubmoduleIdentNumber	0000h, 0001h		
24..25	DiagnosticsState (PROFINET-spezifisch IEC 61158-6-10)	B001h		
26..27	UserStructureIdentifier <ul style="list-style-type: none"> ■ 0000h ... 7FFFh: UserSpecifiedDiagnostics <ul style="list-style-type: none"> – Produktspezifisch (UserSpecifieDiagnos- tics): Offset + ChannelErrorType – Offset: 0000h: Fehler auf PROFINET-IO-Device 01F4h: Fehler auf System SLIO Modul ■ 8002h: ExtChannelDiag <ul style="list-style-type: none"> – (siehe Tabelle unten) 	01FBh		UserSpecifiedDiagnostics 01FBh = 01F4h + 7h Fehler auf System SLIO Modul, ChannelErrorType: 7 (Oberer Grenzwert überschritten)
28..47	Produktspezifisch: Diagnosealarmdaten (DS 1)	...		Diagnosedaten Datensatz 1 (siehe Modul- Beschreibung)

Byte	Beschreibung	Beispiel	Inhalt
48..49	Produktspezifisch: Slot/Subslot	0101h	Slot 1/Subslot 1
50..51	Produktspezifisch: Kanal <ul style="list-style-type: none"> ■ 0000h ... 7FFFh: UserSpecific ■ 8000h: SubSlotSpecific - für alle Kanäle 	0001h	Kanal 1

4.12.2.2 ExtendedChannelDiagnostics (Kanalspezifisch)

Byte	Beschreibung	Beispiel	Inhalt
0..1	AlarmNotification <ul style="list-style-type: none"> ■ 1: High ■ 2: Low 	Beispiel	PROFINET Alarm Daten (Header)
2..3	BlockLength	Beispiel	
4..5	Version High/Low	Beispiel	
6..7	AlarmType <ul style="list-style-type: none"> ■ 1: Diagnostics ■ 2: Process ■ 3: Pull 	Beispiel	
8..11	API	0000h, 0000h	
12..13	Slot	0001h	
14..15	Subslot	0001h	
16..19	ModuleIdentNumber	0403h, 1543h	
20..23	SubmoduleIdentNumber	0000h, 0001h	
24..25	DiagnosticsState <ul style="list-style-type: none"> ■ (PROFINET-spezifisch IEC 61158-6-10) 	A807h	
26..27	UserStructureIdentifier <ul style="list-style-type: none"> ■ 0000h ... 7FFFh: UserSpecifiedDiagnostics ■ 8002h: ExtendedChannelDiagnostics 	8002h	Erweiterte kanalspezifische Diagnose
28..29	Kanal <ul style="list-style-type: none"> ■ 0000h ... 7FFFh: UserSpecific ■ 8000h: SubSlotSpecific - für alle Kanäle 	0001h	Kanal 1
30..31	ChannelProperties <ul style="list-style-type: none"> ■ (PROFINET-spezifisch IEC 61158-6-10) 	2805h	Kanaleigenschaften: Eingabe, 16Bit, Alarm _{kommend}
32..33	ChannelErrorType (siehe Tabelle)	0007h	Oberer Grenzwert überschritten
34..35	Produktspezifisch: ExtendedChannelErrorType <ul style="list-style-type: none"> ■ 0000h: Fehler auf PROFINET-IO-Device ■ 01F4h: Fehler auf System SLIO Modul 	01F4h	Fehler auf System SLIO Modul
36..39	Produktspezifisch: ExtendedChannelAddValue <ul style="list-style-type: none"> ■ Diagnosedaten 4Bytes (DS 0) 	0000h..150Dh	Diagnosedaten Datensatz 0 (siehe Modul-Beschreibung)

4.12.2.3 ChannelErrorTypes

Code	Beschreibung
0001h	Kurzschluss
0002h	Unterspannung (Versorgungsspannung)
0003h	Überspannung (Versorgungsspannung)
0004h	Ausgabe Modul ist überlastet
0005h	Übertemperatur Ausgabe-Modul
0006h	Leitungsbruch des Sensors oder Aktors
0007h	Oberer Grenzwert überschritten
0008h	Unterer Grenzwert überschritten
0009h	Fehler (Lastspannung am Ausgang, Gebersversorgung, Hardwarefehler)
000Ah	Simulation aktiv
0010h	Parametrierfehler
0011h	Geber oder Lastspannung fehlt
0012h	Sicherung defekt
0013h	Kommunikationsfehler
0014h	Massefehler
0015h	Referenzkanalfehler
0016h	Prozessalarm verloren
0017h	Schwellen-Alarm
0018h	Ausgänge sind deaktiviert
0019h	Sicherheitsgerichtete Abschaltung
001Ah	Externer Fehler
001Bh	Unklarer Fehler - nicht spezifizierbar
001Ch	System SLIO: Fehler am System SLIO Bus
001Dh	System SLIO: Parameter konnte nicht geschrieben werden
001Eh	System SLIO: Versionsfehler
0101h	IO-Device: Unerwarteter Neustart
0102h	Safety: Kanal Querschloss erkannt
0103h	Safety: Sicherheitsmodul I Parameter Fehler erkannt
0104h	Safety: Sicherheitsmodul F Parameter Fehler erkannt
0105h	Safety: Sicherheitsmodul F-Adresse EEPROM ungleich DIP Schalter
0106h	Safety: Sicherheitsmodul F-Adresse in EEPROM wurde zurückgesetzt
0107h	Safety: Kanal Diskrepanz erkannt
0108h	Shared Device Fehler - Dieser Hardwareausgabestand unterstützt kein Shared Device.
0109h	FMM-Konfiguration wurde geändert - manueller Neustart erforderlich.
0120h	Ungültige Referenz Konfiguration (Maintenance Mode) Tritt auf, wenn Module während des Betriebs gezogen/gesteckt werden.  <i>Easy Maintenance</i>

4.12.2.4 Azyklischer Zugriff auf Diagnosedaten

Unter Einsatz des Handierungsbausteins SFB 52 - RDREC haben Sie die Möglichkeit die zuletzt gesendeten Diagnose-Daten eines Moduls azyklisch vom Modul zu lesen.

4.12.2.4.1 Diagnosedaten PROFINET-IO-Device

Zugriff

Über *Slot* = 0 / *Subslot* = 1 greifen Sie auf das PROFINET-IO-Device zu. Abhängig vom *Index* erhalten Sie folgende Daten zurück:

- *Index* = 0000h: 4Byte
 - Byte 0: Diagnose-Byte 1
 - Byte 1: Diagnose-Byte 2
 - Byte 2 ... 3: 0 (fix)
- *Index* = 0001h: 20Byte:
 - Byte 0: Diagnose-Byte 1
 - Byte 1 ... 19: 0 (fix)

Aufbau

Byte	Bit 7 ... Bit 0
0	Diagnose-Byte 1 <ul style="list-style-type: none"> ■ Bit 0: Fehler am System SLIO Bus. ■ Bit 1: Parameter konnten nicht in das IO-Device geschrieben werden. ■ Bit 2: Allgemeiner Parameterfehler IO-Device. ■ Bit 3: Versionsfehler am System SLIO Bus (mindestens ein Modul am System SLIO Bus wird nicht unterstützt). ■ Bit 4: Unerwarteter Neustart wurde durchgeführt. ■ Bit 5: Portüberwachung (Data transmission impossible nach PROFINET IEC 61158). ■ Bit 6: Portüberwachung (Remote mismatch nach PROFINET IEC 61158). ■ Bit 7: Konfigurationsfehler System SLIO Bus (Ist- ungleich Soll-Konfiguration).
1	Diagnose-Byte 2 <ul style="list-style-type: none"> ■ Bit 0: Modul wurde entfernt. ■ Bit 1: Shared Device Fehler. Dieser Hardwareausgabestand unterstützt kein Shared Device. ■ Bit 2: FMM-Konfiguration wurde geändert - manueller Neustart erforderlich. ↪ <i>Kap. 4.6 "Free Module Mapping (FMM)" Seite 73</i> ■ Bit 7 ... 3: 00h (fix)
2 ... 3 (19)	00h (fix)

4.12.2.4.2 Diagnosedaten Modul

Zugriff

Über *Slot* = 1 ... 64 / *Subslot* = 1 greifen Sie auf das entsprechende System SLIO Modul zu. Abhängig vom *Index* erhalten Sie folgende Daten zurück:

- *Index* = 0000h
 - Datensatz DS 00h der Diagnosedaten
- *Index* = 0001h
 - Datensatz DS 01h der Diagnosedaten



Angaben zur Belegung der Bereiche finden Sie in der Beschreibung zu dem entsprechenden System SLIO Modul.

Aufbau

Name	Bytes	Funktion
ERR_A	1	Diagnose
MODTYP	1	Modulinformation
ERR_C	1	reserviert
ERR_D	1	Diagnose
CHTYP	1	Kanaltyp
NUMBIT	1	Anzahl Diagnosebits pro Kanal
NUMCH	1	Anzahl Kanäle des Moduls
CHERR	1	Kanalfehler
CHxERR	8	Kanalspezifischer Fehler Kanal x
DIAG_US	4	µs-Ticker

ERR_A Diagnose

Byte	Bit 7 ... 0
0	<ul style="list-style-type: none"> ■ Bit 0: gesetzt, wenn Baugruppenstörung ■ Bit 1: reserviert ■ Bit 2: gesetzt, bei Fehler extern ■ Bit 3: gesetzt, bei Kanalfehler vorhanden ■ Bit 4: gesetzt, bei Fehlen der externen Versorgungsspannung ■ Bit 6 ... 5: reserviert ■ Bit 7: gesetzt bei Parametrierfehler

MODTYP Modulinformation

Byte	Bit 7 ... 0
0	<ul style="list-style-type: none"> ■ Bit 3 ... 0: Modulklasse <ul style="list-style-type: none"> – 0101b: Analogmodul – 1000b: FM – 0111b: ETS, CP – 1111b: Digitalmodul ■ Bit 4: Kanalinformation vorhanden ■ Bit 7 ... 5: reserviert

ERR_C reserviert

Byte	Bit 7 ... 0
0	reserviert

ERR_D Diagnose

Byte	Bit 7 ... 0
0	<ul style="list-style-type: none"> ■ Bit 5... 0: reserviert ■ Bit 6: gesetzt bei Prozessalarm verloren ■ Bit 7: reserviert

CHTYP Kanaltyp

Byte	Bit 7 ... 0
0	<ul style="list-style-type: none"> ■ Bit 6 ... 0: Kanaltyp <ul style="list-style-type: none"> – 70h: Digitaleingabe – 71h: Analogeingabe – 72h: Digitalausgabe – 73h: Analogausgabe – 74h: Analogeingabe/-ausgabe – 76h: Zähler ■ Bit 7: reserviert

NUMBIT Diagnosebits

Byte	Bit 7 ... 0
0	Anzahl der Diagnosebits, die das Modul pro Kanal ausgibt.

NUMCH Kanäle

Byte	Bit 7 ... 0
0	Anzahl der Kanäle eines Moduls.

CHERR Kanalfehler

Byte	Bit 7 ... 0
0	<ul style="list-style-type: none"> ■ Bit 0: Kanalfehler Kanal 0 ■ Bit 1: Kanalfehler Kanal 1 ■ Bit 2: Kanalfehler Kanal 2 ■ Bit 3: Kanalfehler Kanal 3 ■ Bit 4: Kanalfehler Kanal 4 ■ Bit 5: Kanalfehler Kanal 5 ■ Bit 6: Kanalfehler Kanal 6 ■ Bit 7: Kanalfehler Kanal 7

CHxERR Kanalspezifischer Fehler

Byte	Bit 7 ... 0
0	Angaben zur Belegung finden Sie in der Beschreibung zu dem entsprechenden System SLIO Modul.

DIAG_US µs-Ticker

Byte	Bit 7 ... 0
0...3	Wert des µs-Ticker bei Auftreten der Diagnose

µs-Ticker

Im System SLIO-Modul befindet sich ein 32-Bit Timer (µs-Ticker), welcher mit NetzeIN gestartet wird und nach $2^{32}-1\mu\text{s}$ wieder bei 0 beginnt.

4.13 I&M-Daten

Übersicht

- I&M-Daten sind **I**dentifikations- und **M**aintenance-Daten. Diese Informationen sind im Modul gespeichert und Sie unterstützen beim:
 - Überprüfen der Anlagenkonfiguration
 - Auffinden von Hardware-Änderungen einer Anlage
 - Beheben von Fehlern in einer Anlage
- Mit den I&M-Daten können Module online eindeutig identifiziert werden.
- I-Daten (**I**dentifikations-Daten) sind Hersteller-Informationen zum Modul, welche nur gelesen werden können und zum Teil auch auf dem Gehäuse des Moduls aufgedruckt sind wie z.B.:
 - Bestellnummer
 - Seriennummer
- M-Daten (**M**aintenance-Daten) sind anlagenabhängige Informationen. Diese werden während der Projektierung erstellt und im Moduls gespeichert wie z.B.:
 - Einbauort
 - Einbaudatum

I&M-Daten

Über Datensatz lesen können Sie gezielt auf bestimmte Identifikationsdaten zugreifen. Hierbei adressieren Sie über den entsprechenden Index Teile der Identifikationsdaten. Die Datensätze haben folgende Struktur:

Inhalt	Länge (Byte)	Codierung (hex)
Kopfinformation		
■ BlockType	2	I&M0: 0020h I&M1: 0021h I&M2: 0022h I&M3: 0023h
■ BlockLength	2	I&M0: 0038h I&M1: 0038h I&M2: 0012h I&M3: 0038h
■ BlockVersionHigh	1	01h
■ BlockVersionLow	1	00h
Identifikationsdaten (siehe nachfolgende Tabelle)	I&M0 / Index AFF0h: 54h I&M1 / Index AFF1h: 54h I&M2 / Index AFF2h: 16h I&M3 / Index AFF3h: 54h	

I&M-Daten für PROFINET-IO

Identifikationsdaten	Zugriff	Voreinstellung	Erläuterung
Identifikationsdaten 0: (Index AFF0h)			
VendorIDHigh	lesen (1Byte)	02h	Name des Herstellers
VendorIDLow	lesen (1Byte)	2Bh	(555 = YASKAWA Europe GmbH)

Identifikationsdaten	Zugriff	Voreinstellung	Erläuterung
Order_ID	lesen (20Byte)		Bestellnummer
IM_SERIAL_NUMBER	lesen (16Byte)	-	Seriennummer
IM_HARDWARE_REVISION	lesen (2Byte)	1	HW-Ausgabestand
IM_SOFTWARE_REVISION	lesen	Firmware-Version	Firmware-Version
■ SWRevisionPrefix	(1Byte)	V, R, P, U, T	
■ IM_SWRevision_Functional_Enhancement	(1Byte)	00h ... FFh	
■ IM_SWRevision_Bug_Fix	(1Byte)	00h ... FFh	
■ IM_SWRevision_Internal_Change	(1Byte)	00h ... FFh	
IM_REVISION_COUNTER	lesen (2Byte)	0000h	für interne Verwendung
IM_PROFILE_ID	lesen (2Byte)	0000h	für interne Verwendung
IM_PROFILE_SPECIFIC_TYPE	lesen (2Byte)	0005h	für interne Verwendung
IM_VERSION	lesen	0101h	Version der I&M-Daten
■ IM_Version_Major	(1Byte)		(z.B. 0101h = Version 1.1)
■ IM_Version_Minor	(1Byte)		
IM_SUPPORTED	lesen (2Byte)	000Eh	I&M1 ... I&M3 sind vorhanden
Maintenance-Daten 1: (Index AFF1h)			
IM_TAG_FUNCTION	lesen/schreiben (32Byte)	-	Vorgabe einer anlagenweit eindeutigen Kennzeichnung
IM_TAG_LOCATION	lesen/schreiben (22Byte)	-	Vorgabe des Einbauorts
Maintenance-Daten 2: (Index AFF2h)			
IM_DATE	lesen/schreiben (16Byte)	YYYY-MM-DD HH:MM	Vorgabe eines Eingabedatums
Maintenance-Daten 3: (Index AFF3h)			
IM_DESCRIPTOR	lesen/schreiben (54Byte)	-	Vorgabe eines Kommentars

4.14 Index-Übersicht

Allgemein

- Innerhalb eines Moduls können Sie auf die E/A-, Parameter- und Diagnosedaten über Index-Nummern zugreifen.
- Unter PROFINET werden die *Index*-Nummern in folgende Bereiche zusammengefasst:
 - 0000h ... 7FFFh: Herstellerspezifische *Index*-Nummern
 - 8000h ... F7FFh: Standard *Index*-Nummern von PROFINET
 Informationen hierzu finden Sie in der PROFINET-Spezifikation.
- Der Zugriff auf einen Index erfolgt über Ihr Master-System unter Einsatz von Hantierungsbausteinen für Datensatz Lesen bzw. Datensatz Schreiben. Näheres hierzu finden Sie in der Operationsliste Ihrer CPU. ↪ *Kap. 4.3 "Zugriff auf das System SLIO" Seite 59*

Nachfolgend sind alle unterstützten *Index-Nummern* aufgeführt.

Index-Nummern

Index	Beschreibung
<i>Lesbare Index-Nummern</i>	
0000h	DS 00h Diagnosedaten lesen (4Byte)
0001h	DS 01h Diagnosedaten lesen (20Byte)
007Dh	Alle Parameterdaten lesen
007Eh	DS 00h der Parameterdaten lesen
007Fh ¹	FMM-Konfiguration lesen ↪ <i>Kap. 4.6 "Free Module Mapping (FMM)" Seite 73</i>
007Fh ²	DS 01h der Parameterdaten lesen
0080h ... 0090h ²	DS 80h ... DS 90h der Parameterdaten lesen
8000h / 8001h / 800Ah / 800Bh / 800Ch / 8010h / 8011h / 8012h / 8013h / 801Eh / 802Ah / 802Bh / 802Ch / 802Dh / 802Fh / 8030h / 8031h / 8050h / 8051h / 8052h / 8053h / 8054h / 8060h / 8061h / 8062h / 8070h / 8080h / 8090h	Siehe PROFINET-Spezifikation
8028h ²	Eingabedaten von einem Subslot lesen
8029h ²	Ausgabedaten von einem Subslot lesen
AFF0h	I&M 0 (Serien-Nr., Name, SW/HW-Version) lesen
AFF1h ¹	I&M 1 (Kennzeichnung und Einbauort) lesen
AFF2h ¹	I&M 2 (Einbaudatum) lesen
AFF3h ¹	I&M 3 (Kommentar) lesen
C000h / C001h / C00Ah / C00Bh / C00Ch / C010h / C011h / C012h / C013h / E000h / E001h / E002h / E00Ah / E00Bh / E00Ch / E010h / E011h / E012h / E013h / E030h / E040h / E050h / F000h / F001h / F00Ah / F00Bh / F00Ch / F010h / F011h / F012h / F013h / F020h / F80Ch / F820h / F821h / F830h / F831h / F840h / 8041h / F842h	Siehe PROFINET-Spezifikation
<i>Schreibbare Index-Nummern</i>	
0000h ²	DS 00h der Parameterdaten schreiben
0001h ²	DS 01h der Parameterdaten schreiben

Index	Beschreibung
007Dh	Alle Parameterdaten schreiben
007Eh	DS 00h der Parameterdaten schreiben
007Fh ¹	FMM-Konfiguration schreiben ↪ <i>Kap. 4.6 "Free Module Mapping (FMM)" Seite 73</i>
007Fh ²	DS 01h der Parameterdaten schreiben
0080h ... 0090h ²	DS 80h ...DS 90h der Parameterdaten schreiben
AFF1h ¹	I&M 1 (Kennzeichnung und Einbauort) schreiben
AFF2h ¹	I&M 2 (Einbaudatum) schreiben
AFF3h ¹	I&M 3 (Kommentar) schreiben
AFF4h ¹	I&M 4 (Signatur in Modul EEPROM) schreiben
1) Nur PROFINET-IO-Device	
2) Nur System SLIO Modul	

Anhang

Inhalt

A	Änderungshistorie.....	98
----------	-------------------------------	-----------

A Änderungshistorie

Rev.	Änderungen
19-03	Das Handbuch wurde neu erstellt.
19-40	Allgemein <ul style="list-style-type: none">■ CI-Anpassung wurde durchgeführt. Kapitel "Einsatz" <ul style="list-style-type: none">■ Beschreibung "PROFINET IM 053-1PN00 durch IM 053-1PN01 ersetzen" wurde geändert.
21-18	Kapitel "Grundlagen und Montage" <ul style="list-style-type: none">■ Beschreibung der 16x-Peripherie-Module wurde neu hinzugefügt.■ Beschreibung "Hardware-Ausgabestand" wurde geändert.■ Beschreibung "Industrielle Sicherheit und Aufbaurichtlinien" wurde neu hinzugefügt.■ Beschreibung "System SLIO Produktvarianten für den erweiterten Einsatzbereich" wurde neu hinzugefügt. Kapitel "Einsatz" <ul style="list-style-type: none">■ Beschreibung "PROFINET IM 053-1PN00 durch IM 053-1PN01 ersetzen" wurde geändert.
22-30	Allgemein <ul style="list-style-type: none">■ CI-Anpassung wurde durchgeführt. Kapitel "Grundlagen und Montage" <ul style="list-style-type: none">■ Beschreibung "Hardware-Ausgabestand" wurde geändert.■ Beschreibung "Einsatz unter erschwerten Betriebsbedingungen" wurde neu hinzugefügt.