

VIPA System 200V

CPU | 215-2BE06 | Handbuch

HB97 | CPU | 215-2BE06 | DE | 16-17

CPU 215PG

VIPA GmbH
Ohmstr. 4
91074 Herzogenaurach
Telefon: +49 9132 744-0
Telefax: +49 9132 744-1864
E-Mail: info@vipa.com
Internet: www.vipa.com

Inhaltsverzeichnis

1	Allgemeines	5
	1.1 Copyright © VIPA GmbH	5
	1.2 Über dieses Handbuch.....	6
	1.3 Sicherheitshinweise.....	7
2	Grundlagen und Montage	9
	2.1 Sicherheitshinweis für den Benutzer.....	9
	2.2 Systemvorstellung.....	10
	2.3 Abmessungen.....	12
	2.4 Montage.....	13
	2.5 Demontage und Modultausch.....	18
	2.6 Verdrahtung.....	19
	2.7 Aufbaurichtlinien.....	20
	2.8 Allgemeine Daten.....	23
3	Hardwarebeschreibung	26
	3.1 Leistungsmerkmale.....	26
	3.2 Aufbau.....	27
	3.2.1 Allgemein.....	27
	3.2.2 Schnittstellen.....	27
	3.2.3 Speichermanagement.....	28
	3.2.4 Steckplatz für Speichermedien.....	28
	3.2.5 Batteriepufferung für Uhr und RAM.....	28
	3.2.6 Betriebsartenschalter.....	29
	3.2.7 Steckplatz für Speichermedien.....	29
	3.2.8 LEDs.....	30
	3.3 Technische Daten.....	31
4	Einsatz	37
	4.1 Montage.....	37
	4.2 Anlaufverhalten.....	37
	4.3 Adressierung.....	38
	4.4 Hinweise zum Einsatz der MPI-Schnittstelle.....	39
	4.5 Hardware-Konfiguration - CPU.....	40
	4.6 Hardware-Konfiguration - I/O-Module.....	42
	4.7 Hardware-Konfiguration - Ethernet-PG/OP-Kanal.....	43
	4.8 Einstellung CPU-Parameter.....	45
	4.8.1 Parameter CPU.....	45
	4.9 Projekt transferieren.....	47
	4.9.1 Transfer über MPI.....	48
	4.9.2 Transfer über Ethernet.....	50
	4.9.3 Transfer über MMC.....	51
	4.10 Betriebszustände.....	52
	4.11 Urlöschen.....	53
	4.12 Firmwareupdate.....	55
	4.13 Rücksetzen auf Werkseinstellung.....	57
	4.14 Diagnose-Einträge.....	58
	4.15 Mit Testfunktionen Variablen steuern und beobachten..	60
5	Projektierung im TIA Portal	62
	5.1 TIA Portal - Einschränkungen.....	62

5.2	TIA Portal - Arbeitsumgebung	62
5.2.1	Allgemein.....	62
5.2.2	Arbeitsumgebung des TIA Portals.....	63
5.3	TIA Portal - Hardware-Konfiguration - CPU	64
5.3.1	Virtuelles PROFIBUS-System.....	66
5.4	TIA Portal - Hardware-Konfiguration - I/O-Module.....	67
5.5	TIA Portal - Hardware-Konfiguration - Ethernet-PG/OP-Kanal.....	68
5.6	TIA Portal - Projekt transferieren.....	71

1 Allgemeines

1.1 Copyright © VIPA GmbH

All Rights Reserved

Dieses Dokument enthält geschützte Informationen von VIPA und darf außer in Übereinstimmung mit anwendbaren Vereinbarungen weder offengelegt noch benutzt werden.

Dieses Material ist durch Urheberrechtsgesetze geschützt. Ohne schriftliches Einverständnis von VIPA und dem Besitzer dieses Materials darf dieses Material weder reproduziert, verteilt, noch in keiner Form von keiner Einheit (sowohl VIPA-intern als auch -extern) geändert werden, es sei denn in Übereinstimmung mit anwendbaren Vereinbarungen, Verträgen oder Lizenzen.

Zur Genehmigung von Vervielfältigung oder Verteilung wenden Sie sich bitte an: VIPA, Gesellschaft für Visualisierung und Prozessautomatisierung mbH Ohmstraße 4, D-91074 Herzogenaurach, Germany

Tel.: +49 9132 744 -0

Fax.: +49 9132 744-1864

E-Mail: info@vipa.de

<http://www.vipa.com>



Es wurden alle Anstrengungen unternommen, um sicherzustellen, dass die in diesem Dokument enthaltenen Informationen zum Zeitpunkt der Veröffentlichung vollständig und richtig sind. Das Recht auf Änderungen der Informationen bleibt jedoch vorbehalten.

Die vorliegende Kundendokumentation beschreibt alle heute bekannten Hardware-Einheiten und Funktionen. Es ist möglich, dass Einheiten beschrieben sind, die beim Kunden nicht vorhanden sind. Der genaue Lieferumfang ist im jeweiligen Kaufvertrag beschrieben.

EG-Konformitätserklärung

Hiermit erklärt VIPA GmbH, dass die Produkte und Systeme mit den grundlegenden Anforderungen und den anderen relevanten Vorschriften übereinstimmen. Die Übereinstimmung ist durch CE-Zeichen gekennzeichnet.

Informationen zur Konformitätserklärung

Für weitere Informationen zur CE-Kennzeichnung und Konformitätserklärung wenden Sie sich bitte an Ihre Landesvertretung der VIPA GmbH.

Warenzeichen

VIPA, SLIO, System 100V, System 200V, System 300V, System 300S, System 400V, System 500S und Commander Compact sind eingetragene Warenzeichen der VIPA Gesellschaft für Visualisierung und Prozessautomatisierung mbH.

SPEED7 ist ein eingetragenes Warenzeichen der profichip GmbH.

SIMATIC, STEP, SINEC, TIA Portal, S7-300 und S7-400 sind eingetragene Warenzeichen der Siemens AG.

Microsoft und Windows sind eingetragene Warenzeichen von Microsoft Inc., USA.

Portable Document Format (PDF) und Postscript sind eingetragene Warenzeichen von Adobe Systems, Inc.

Alle anderen erwähnten Firmennamen und Logos sowie Marken- oder Produktnamen sind Warenzeichen oder eingetragene Warenzeichen ihrer jeweiligen Eigentümer.

Dokument-Support

Wenden Sie sich an Ihre Landesvertretung der VIPA GmbH, wenn Sie Fehler anzeigen oder inhaltliche Fragen zu diesem Dokument stellen möchten. Ist eine solche Stelle nicht erreichbar, können Sie VIPA über folgenden Kontakt erreichen:

VIPA GmbH, Ohmstraße 4, 91074 Herzogenaurach, Germany

Telefax: +49 9132 744-1204

E-Mail: documentation@vipa.de

Technischer Support

Wenden Sie sich an Ihre Landesvertretung der VIPA GmbH, wenn Sie Probleme mit dem Produkt haben oder Fragen zum Produkt stellen möchten. Ist eine solche Stelle nicht erreichbar, können Sie VIPA über folgenden Kontakt erreichen:

VIPA GmbH, Ohmstraße 4, 91074 Herzogenaurach, Germany

Telefon: +49 9132 744-1150 (Hotline)

E-Mail: support@vipa.de

1.2 Über dieses Handbuch**Zielsetzung und Inhalt**

Das Handbuch beschreibt die CPU 215-2BE06 aus dem System 200V von VIPA. Beschrieben wird Aufbau, Projektierung und Anwendung.

Produkt	Best.-Nr.	ab Stand:		
		CPU-HW	CPU-FW	CP-FW
CPU 21xPG	215-2BE06	01	V 4.2.1	V 2.7.4.5

Zielgruppe

Das Handbuch ist geschrieben für Anwender mit Grundkenntnissen in der Automatisierungstechnik.

Aufbau des Handbuchs

Das Handbuch ist in Kapitel gegliedert. Jedes Kapitel beschreibt eine abgeschlossene Thematik.

Orientierung im Dokument

Als Orientierungshilfe stehen im Handbuch zur Verfügung:

- Gesamt-Inhaltsverzeichnis am Anfang des Handbuchs
- Verweise mit Seitenangabe

Verfügbarkeit

Das Handbuch ist verfügbar in:

- gedruckter Form auf Papier
- in elektronischer Form als PDF-Datei (Adobe Acrobat Reader)

Piktogramme Signalwörter

Besonders wichtige Textteile sind mit folgenden Piktogrammen und Signalworten ausgezeichnet:

**GEFAHR!**

Unmittelbar drohende oder mögliche Gefahr. Personenschäden sind möglich.

**VORSICHT!**

Bei Nichtbefolgen sind Sachschäden möglich.



Zusätzliche Informationen und nützliche Tipps

1.3 Sicherheitshinweise

Bestimmungsgemäße Verwendung

Das System ist konstruiert und gefertigt für:

- Kommunikation und Prozesskontrolle
- Allgemeine Steuerungs- und Automatisierungsaufgaben
- den industriellen Einsatz
- den Betrieb innerhalb der in den technischen Daten spezifizierten Umgebungsbedingungen
- den Einbau in einen Schaltschrank

**GEFAHR!**

Das Gerät ist nicht zugelassen für den Einsatz
– in explosionsgefährdeten Umgebungen (EX-Zone)

Dokumentation

Handbuch zugänglich machen für alle Mitarbeiter in

- Projektierung
- Installation
- Inbetriebnahme
- Betrieb

**VORSICHT!**

Vor Inbetriebnahme und Betrieb der in diesem Handbuch beschriebenen Komponenten unbedingt beachten:

- Änderungen am Automatisierungssystem nur im spannungslosen Zustand vornehmen!
- Anschluss und Änderung nur durch ausgebildetes Elektro-Fachpersonal
- Nationale Vorschriften und Richtlinien im jeweiligen Verwenderland beachten und einhalten (Installation, Schutzmaßnahmen, EMV ...)

Entsorgung

Zur Entsorgung des Geräts nationale Vorschriften beachten!

2 Grundlagen und Montage

2.1 Sicherheitshinweis für den Benutzer

Handhabung elektrostatisch gefährdeter Baugruppen

VIPA-Baugruppen sind mit hochintegrierten Bauelementen in MOS-Technik bestückt. Diese Bauelemente sind hoch empfindlich gegenüber Überspannungen, die z.B. bei elektrostatischer Entladung entstehen. Zur Kennzeichnung dieser gefährdeten Baugruppen wird nachfolgendes Symbol verwendet:



Das Symbol befindet sich auf Baugruppen, Baugruppenträgern oder auf Verpackungen und weist so auf elektrostatisch gefährdete Baugruppen hin. Elektrostatisch gefährdete Baugruppen können durch Energien und Spannungen zerstört werden, die weit unterhalb der Wahrnehmungsgrenze des Menschen liegen. Hantiert eine Person, die nicht elektrisch entladen ist, mit elektrostatisch gefährdeten Baugruppen, können Spannungen auftreten und zur Beschädigung von Bauelementen führen und so die Funktionsweise der Baugruppen beeinträchtigen oder die Baugruppe unbrauchbar machen. Auf diese Weise beschädigte Baugruppen werden in den wenigsten Fällen sofort als fehlerhaft erkannt. Der Fehler kann sich erst nach längerem Betrieb einstellen. Durch statische Entladung beschädigte Bauelemente können bei Temperaturänderungen, Erschütterungen oder Lastwechseln zeitweilige Fehler zeigen. Nur durch konsequente Anwendung von Schutzeinrichtungen und verantwortungsbewusste Beachtung der Handhabungsregeln lassen sich Funktionsstörungen und Ausfälle an elektrostatisch gefährdeten Baugruppen wirksam vermeiden.

Versenden von Baugruppen

Verwenden Sie für den Versand immer die Originalverpackung.

Messen und Ändern von elektrostatisch gefährdeten Baugruppen

Bei Messungen an elektrostatisch gefährdeten Baugruppen sind folgende Dinge zu beachten:

- Potenzialfreie Messgeräte sind kurzzeitig zu entladen.
- Verwendete Messgeräte sind zu erden.

Bei Änderungen an elektrostatisch gefährdeten Baugruppen ist darauf zu achten, dass ein geerdeter Lötkolben verwendet wird.



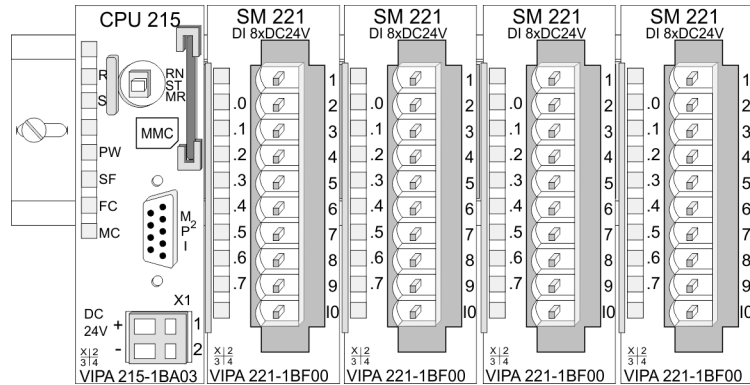
VORSICHT!

Bei Arbeiten mit und an elektrostatisch gefährdeten Baugruppen ist auf ausreichende Erdung des Menschen und der Arbeitsmittel zu achten.

2.2 Systemvorstellung

Übersicht

Das System 200V ist ein modular aufgebautes Automatisierungssystem für die Montage auf einer 35mm Profilschiene. Mittels der Peripherie-Module in 4-, 8- und 16-Kanalausführung können Sie dieses System passgenau an Ihre Automatisierungsaufgaben adaptieren.

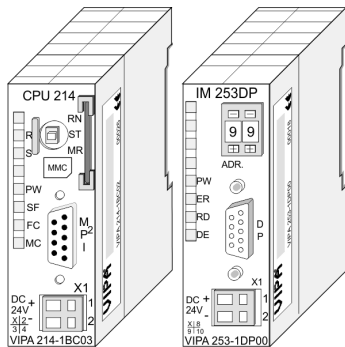


Komponenten

Das System 200V besteht aus folgenden Komponenten:

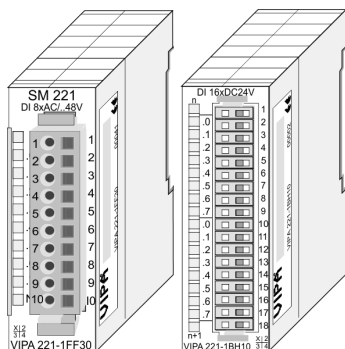
- *Kopfmodule* wie CPU und Buskoppler
- *Peripheriemodule* wie I/O-, Funktions- und Kommunikationsmodule
- *Netzteile*
- *Erweiterungsmodule*

Kopfmodule



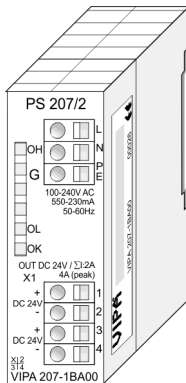
Beim Kopfmodul sind CPU bzw. Bus-Interface und DC 24V Spannungsversorgung in ein Gehäuse integriert. Über die integrierte Spannungsversorgung werden sowohl CPU bzw. Bus-Interface als auch die Elektronik der angebotenen Peripheriemodule versorgt.

Peripherie-Module



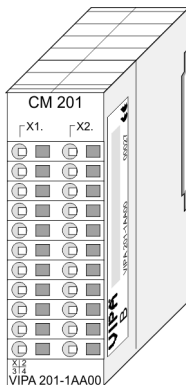
Die einzelnen Module werden direkt auf eine 35mm-Profilschiene montiert und über Busverbinder, die vorher in die Profilschiene eingelegt werden, an das Kopfmodul gekoppelt. Die Peripheriemodule besitzen einen 10- bzw. 18poligen Steckverbinder mit seitlich versenkbaren Beschriftungsstreifen. Über diesen Steckverbinder werden Signal- und Versorgungsleitungen mit den Modulen verbunden.

Netzteile



Die DC 24V Spannungsversorgung kann im System 200V entweder extern oder über eigens hierfür entwickelte Netzteile erfolgen. Das Netzteil kann zusammen mit dem System 200V Modulen auf die Profilschiene montiert werden. Es besitzt keine Verbindung zum Rückwandbus

Erweiterungsmodule

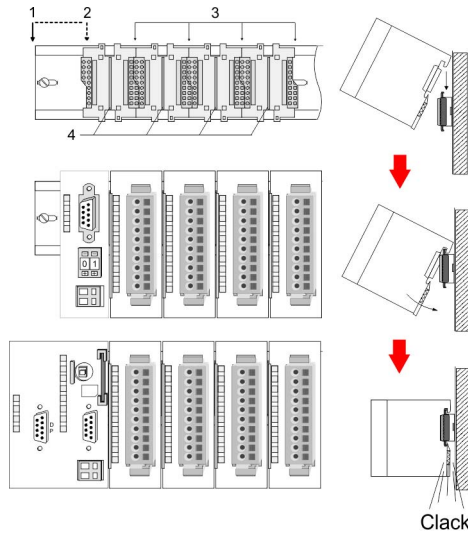


Die Erweiterungsmodule sind unter anderem Ergänzungs-Module für 2- oder 3-Draht Installation. Die Module haben keine Verbindung zum Rückwandbus

Aufbau/Maße

- Profilschiene 35mm
- Maße Grundgehäuse:
 - 1fach breit: (HxBxT) in mm: 76x25,4x74 in Zoll: 3x1x3
 - 2fach breit: (HxBxT) in mm: 76x50,8x74 in Zoll: 3x2x3

Montage



- 1 Kopfmodul (doppelt breit)
- 2 Kopfmodul (einfach breit)
- 3 Peripheriemodule
- 4 Führungsleisten

Bitte beachten Sie, dass Sie Kopfmodule nur auf Steckplatz 2 bzw. 1 und 2 (wenn doppelt breit) stecken dürfen.



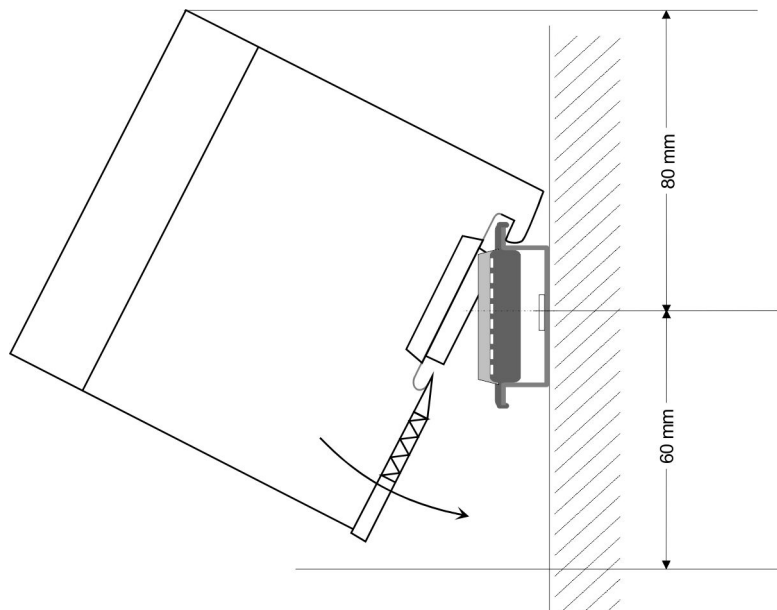
Sie können maximal 32 Module stecken, hierbei ist zu beachten, dass der Summenstrom von 3,5A am Rückwandbus nicht überschritten wird! Bitte montieren Sie Module mit hoher Stromaufnahme direkt neben das Kopfmodul.

2.3 Abmessungen

Maße Grundgehäuse

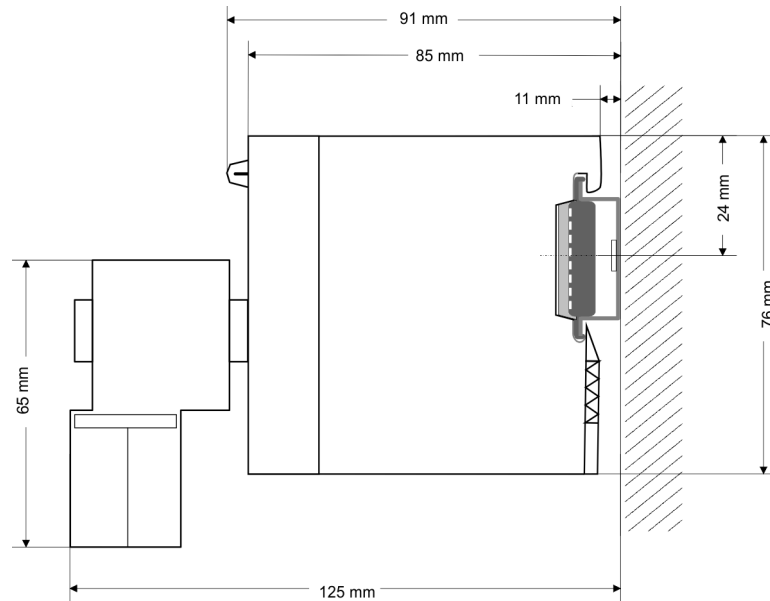
- 2fach breit (HxBxT) in mm: 76 x 50,8 x 74

Montagemaße



Maße montiert und verdrahtet

CPUs
hier mit VIPA EasyConn Stecker



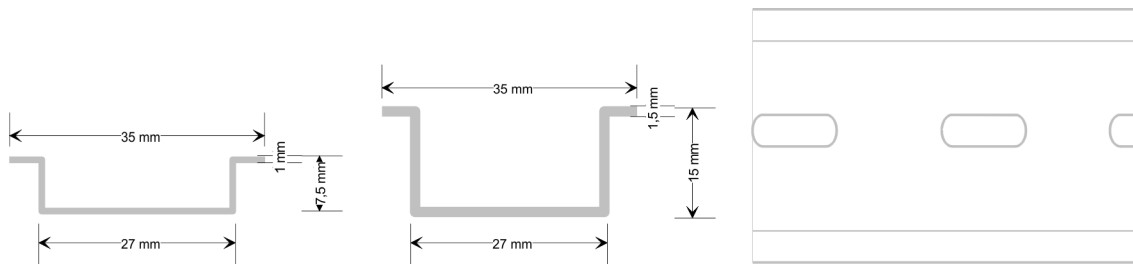
2.4 Montage

Allgemein

Die einzelnen Module werden direkt auf eine 35mm-Profilschiene montiert und über Rückwandbusverbinder verbunden. Vor der Montage ist der Rückwandbusverbinder in die Profilschiene einzulegen.

Profilschiene

Für die Montage können Sie folgende 35mm-Profilschienen verwenden:

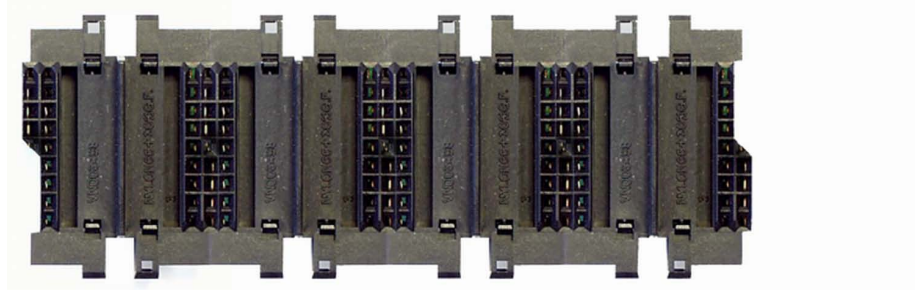
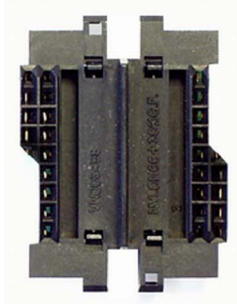


Bestellnummer	Bezeichnung	Beschreibung
290-1AF00	35mm-Profilschiene	Länge 2000mm, Höhe 15mm
290-1AF30	35mm-Profilschiene	Länge 530mm, Höhe 15mm

Busverbinder

Für die Kommunikation der Module untereinander wird beim System 200V ein Rückwandbusverbinder eingesetzt. Die Rückwandbusverbinder sind isoliert und bei VIPA in 1-, 2-, 4- oder 8facher Breite erhältlich. Nachfolgend sehen Sie einen 1fach und einen 4fach Busverbinder:

Montage

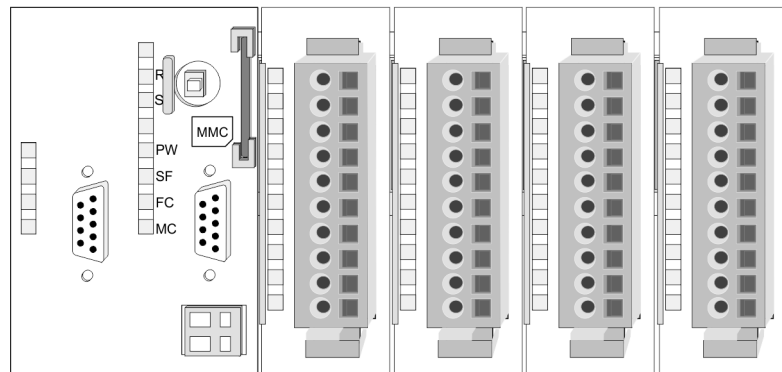
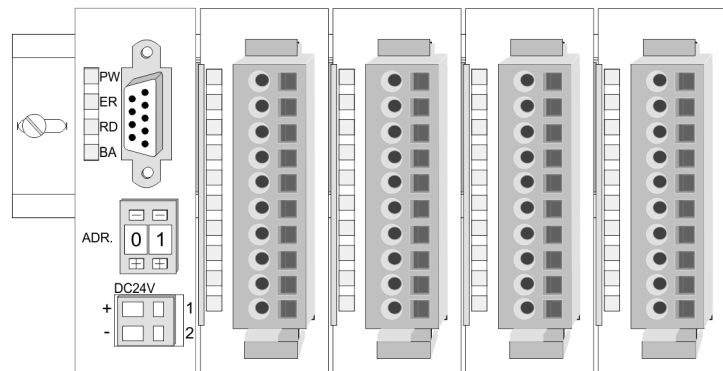
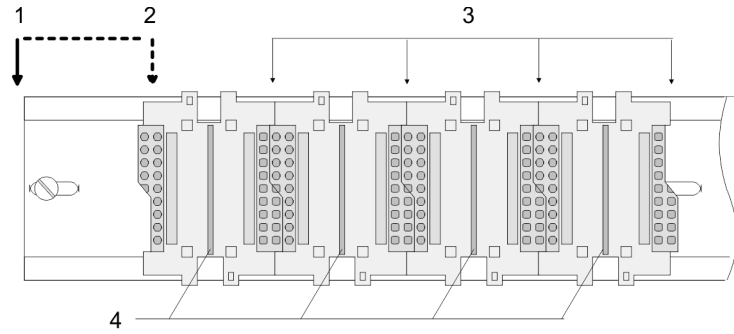


Der Busverbinder wird in die Profilschiene eingelegt, bis dieser sicher einrastet, so dass die Busanschlüsse aus der Profilschiene heraus-schauen.

Busverbinder

Bestellnummer	Bezeichnung	Beschreibung
290-0AA10	Busverbinder	1fach
290-0AA20	Busverbinder	2fach
290-0AA40	Busverbinder	4fach
290-0AA80	Busverbinder	8fach

Montage auf Profilschiene



- 1 Kopfmodul (doppelt breit)
- 2 Kopfmodul (einfach breit)
- 3 Peripheriemodule
- 4 Führungsleisten

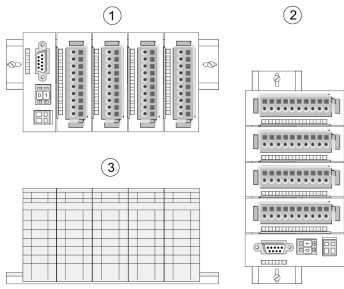
Das Bild zeigt einen 4fach-Busverbinder in einer Profilschiene und die Steckplätze für die Module. Die einzelnen Modulsteckplätze sind durch Führungsleisten abgegrenzt.

Montage unter Berücksichtigung der Stromaufnahme

- Verwenden Sie möglichst lange Busverbinder.
- Ordnen Sie Module mit hohem Stromverbrauch direkt rechts neben Ihrem Kopfmodul an. Im Service-Bereich von www.vipa.com finden Sie alle Stromaufnahmen des System 200V in einer Liste zusammengefasst.

Montage

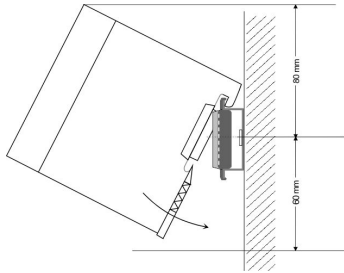
Montagemöglichkeiten



Beachten Sie bitte die hierbei zulässigen Umgebungstemperaturen:

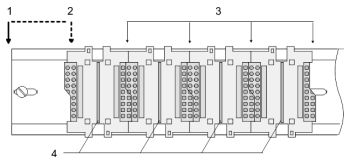
- 1 waagrechter Aufbau: von 0 bis 60°C
- 2 senkrechter Aufbau: von 0 bis 40°C
- 3 liegender Aufbau: von 0 bis 40°C

Der waagrechte Aufbau beginnt immer links mit einem Kopfmodul. Rechts daneben sind die Peripherie-Module zu stecken. Es dürfen bis zu 32 Peripherie-Module gesteckt werden.



Bitte bei der Montage beachten!

- 1. Schalten Sie die Stromversorgung aus, bevor Sie Module stecken bzw. abziehen!
- 2. Halten Sie ab der Mitte der Profilschiene nach oben einen Montageabstand von mindestens 80mm und nach unten von 60mm ein.



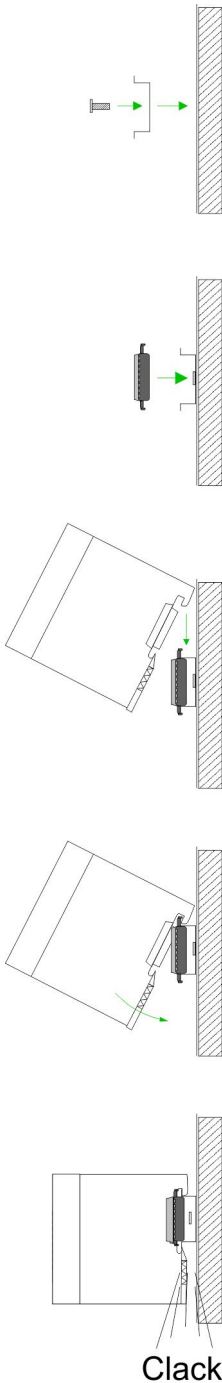
- 1 Kopfmodul (doppelt breit)
- 2 Kopfmodul (einfach breit)
- 3 Peripheriemodule
- 4 Führungsleisten

- 1. Eine Zeile wird immer von links nach rechts aufgebaut und beginnt immer mit einem Kopfmodul.
- 2. Module müssen immer direkt nebeneinander gesteckt werden. Lücken sind nicht zulässig, da ansonsten der Rückwandbus unterbrochen ist.
- 3. Ein Modul ist erst dann gesteckt und elektrisch verbunden, wenn es hörbar einrastet.
- 4. Steckplätze rechts nach dem letzten Modul dürfen frei bleiben.

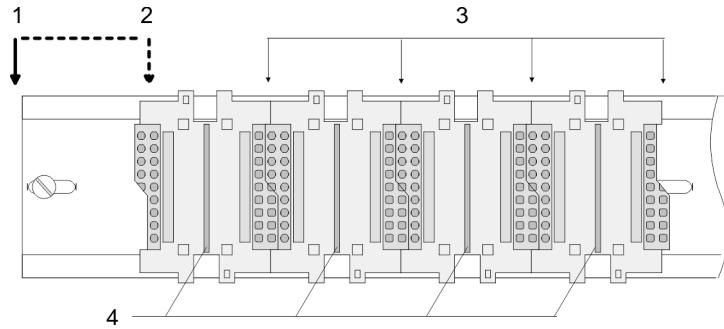


Am Rückwandbus dürfen sich maximal 32 Module befinden. Hierbei darf der **Summenstrom** von **3,5A** darf nicht überschritten werden!

Montage Vorgehensweise



1. ▶ Montieren Sie die Profilschiene. Bitte beachten Sie, dass Sie ab der Mitte der Profilschiene nach oben einen Modul-Montageabstand von mindestens 80mm und nach unten von 60mm einhalten.
2. ▶ Drücken Sie den Busverbinder in die Profilschiene, bis dieser sicher einrastet, so dass die Busanschlüsse aus der Profilschiene herauschauen. Sie haben nun die Grundlage zur Montage Ihrer Module.



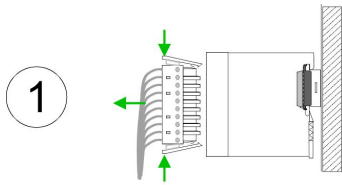
- 1 Kopfmodul (doppelt breit)
- 2 Kopfmodul (einfach breit)
- 3 Peripheriemodule
- 4 Führungsleisten

3. ▶ Beginnen Sie ganz links mit dem Kopfmodul, wie CPU, PC oder Buskoppler und stecken Sie rechts daneben Ihre Peripheriemodule.
4. ▶ Setzen Sie das zu steckende Modul von oben in einem Winkel von ca. 45 Grad auf die Profilschiene und drehen Sie das Modul nach unten, bis es hörbar auf der Profilschiene einrastet. Nur bei eingerasteten Modulen ist eine Verbindung zum Rückwandbus sichergestellt.

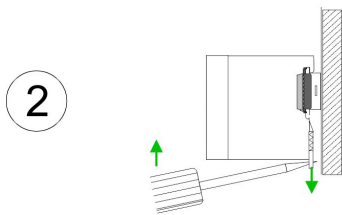
⚠ VORSICHT! Module dürfen nur im spannungslosen Zustand gesteckt bzw. gezogen werden!

2.5 Demontage und Modultausch

Demontage

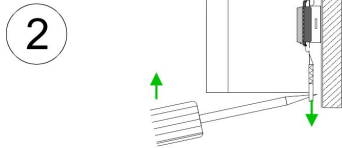


1. ➤ Entfernen Sie falls vorhanden die Verdrahtung an dem Modul, indem Sie die beiden Verriegelungshebel am Steckverbinder betätigen und den Steckverbinder abziehen.



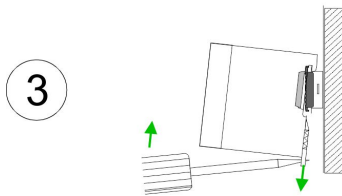
2. ➤ Zur Demontage des Moduls befindet sich am Gehäuseunterteil eine gefederter Demontageschlitz. Stecken Sie, wie gezeigt, einen Schraubendreher in den Demontageschlitz.

3. ➤ Entriegeln Sie durch Druck des Schraubendrehers nach oben das Modul.



4. ➤ Ziehen Sie nun das Modul nach vorn

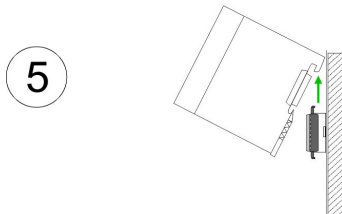
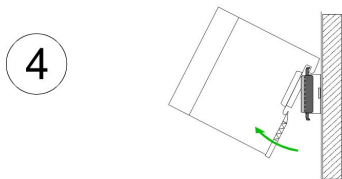
5. ➤ Ziehen Sie das Modul mit einer Drehung nach oben ab.



VORSICHT!

Module dürfen nur im spannungslosen Zustand gesteckt bzw. gezogen werden!

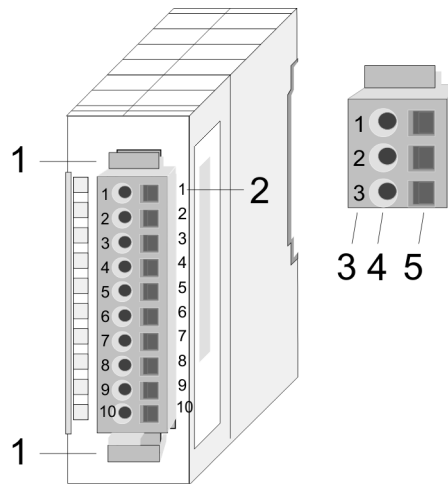
Bitte beachten Sie, dass durch die Demontage von Modulen der Rückwandbus an der entsprechenden Stelle unterbrochen wird!



2.6 Verdrahtung

Übersicht

Die meisten Peripherie-Module besitzen einen 10poligen bzw. 18poligen Steckverbinder. Über diesen Steckverbinder werden Signal- und Versorgungsleitungen mit den Modulen verbunden. Bei der Verdrahtung werden Steckverbinder mit Federklemmtechnik eingesetzt. Die Verdrahtung mit Federklemmtechnik ermöglicht einen schnellen und einfachen Anschluss Ihrer Signal- und Versorgungsleitungen. Im Gegensatz zur Schraubverbindung, ist diese Verbindungsart erschütterungssicher. Die Steckerbelegung der Peripherie-Module finden Sie in der Beschreibung zu den Modulen. Sie können Drähte mit einem Querschnitt von $0,08\text{mm}^2$ bis $2,5\text{mm}^2$ (bis $1,5\text{mm}^2$ bei 18poligen Steckverbindern) anschließen. Die Abbildung zeigt ein Modul mit einem 10poligen Steckverbinder:

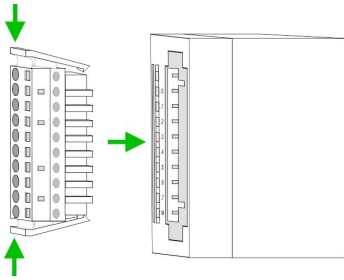


- 1 Entriegelungshebel
- 2 Pin-Nr. am Modul
- 3 Pin-Nr. am Steckverbinder
- 4 Anschluss für Draht
- 5 Öffnung für Schraubendreher

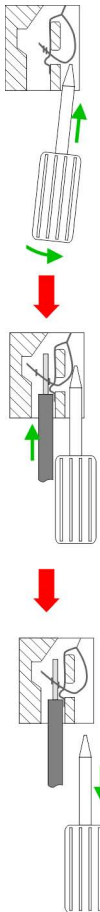


Die Federklemme wird zerstört, wenn Sie den Schraubendreher in die Öffnung für die Leitungen stecken! Drücken Sie den Schraubendreher nur in die rechteckigen Öffnungen des Steckverbinders!

Verdrahtung Vorgehensweise



1. ➤ Stecken Sie den Steckverbinder auf das Modul bis dieser hörbar einrastet. Drücken Sie hierzu während des Steckens, wie gezeigt, die beiden Verriegelungsklinken zusammen.
 - ⇒ Der Steckerverbinder ist nun in einer festen Position und kann leicht verdrahtet werden.



2. ➤ Die nachfolgende Abfolge stellt die Schritte der Verdrahtung in der Draufsicht dar.
Zum Verdrahten stecken Sie, wie in der Abbildung gezeigt, einen passenden Schraubendreher leicht schräg in die rechteckige Öffnung.
3. ➤ Zum Öffnen der Kontaktfeder müssen Sie den Schraubendreher in die entgegengesetzte Richtung drücken und halten.
4. ➤ Führen Sie durch die runde Öffnung Ihren abisolierten Draht ein. Sie können Drähte mit einem Querschnitt von 0,08mm² bis 2,5mm² (bei 18poligen Steckverbindern bis 1,5mm²) anschließen.
5. ➤ Durch Entfernen des Schraubendrehers wird der Draht über einen Federkontakt sicher mit dem Steckverbinder verbunden.



Verdrahten Sie zuerst die Versorgungsleitungen (Spannungsversorgung) und dann die Signalleitungen (Ein- und Ausgänge)!

2.7 Aufbaurichtlinien

Allgemeines

Die Aufbaurichtlinien enthalten Informationen über den störsicheren Aufbau eines SPS-Systems. Es werden die Wege beschrieben, wie Störungen in Ihre Steuerung gelangen können, wie die elektromagnetische Verträglichkeit (EMV) sicher gestellt werden kann und wie bei der Schirmung vorzugehen ist.

Was bedeutet EMV?

Unter Elektromagnetischer Verträglichkeit (EMV) versteht man die Fähigkeit eines elektrischen Gerätes, in einer vorgegebenen elektromagnetischen Umgebung fehlerfrei zu funktionieren, ohne vom Umfeld beeinflusst zu werden bzw. das Umfeld in unzulässiger Weise zu beeinflussen.

Die Komponenten von VIPA sind für den Einsatz in Industrieumgebungen entwickelt und erfüllen hohe Anforderungen an die EMV. Trotzdem sollten Sie vor der Installation der Komponenten eine EMV-Planung durchführen und mögliche Störquellen in die Betrachtung einbeziehen.

Mögliche Störeinträge

Elektromagnetische Störungen können sich auf unterschiedlichen Pfaden in Ihre Steuerung einkoppeln:

- Elektromagnetische Felder (HF-Einkopplung)
- Magnetische Felder mit energietechnischer Frequenz
- Bus-System
- Stromversorgung
- Schutzleiter

Je nach Ausbreitungsmedium (leitungsgebunden oder -ungebunden) und Entfernung zur Störquelle gelangen Störungen über unterschiedliche Kopplungsmechanismen in Ihre Steuerung.

Man unterscheidet:

- galvanische Kopplung
- kapazitive Kopplung
- induktive Kopplung
- Strahlungskopplung

Grundregeln zur Sicherstellung der EMV

Häufig genügt zur Sicherstellung der EMV das Einhalten einiger elementarer Regeln. Beachten Sie beim Aufbau der Steuerung deshalb die folgenden Grundregeln.

- Achten Sie bei der Montage Ihrer Komponenten auf eine gut ausgeführte flächenhafte Massung der inaktiven Metallteile.
 - Stellen Sie eine zentrale Verbindung zwischen der Masse und dem Erde/Schutzleitersystem her.
 - Verbinden Sie alle inaktiven Metallteile großflächig und impedanzarm.
 - Verwenden Sie nach Möglichkeit keine Aluminiumteile. Aluminium oxidiert leicht und ist für die Massung deshalb weniger gut geeignet.
- Achten Sie bei der Verdrahtung auf eine ordnungsgemäße Leitungsführung.
 - Teilen Sie die Verkabelung in Leitungsgruppen ein. (Starkstrom, Stromversorgungs-, Signal- und Datenleitungen).
 - Verlegen Sie Starkstromleitungen und Signal- bzw. Datenleitungen immer in getrennten Kanälen oder Bündeln.
 - Führen Sie Signal- und Datenleitungen möglichst eng an Masseflächen (z.B. Tragholme, Metallschienen, Schrankbleche).

- Achten sie auf die einwandfreie Befestigung der Leitungsschirme.
 - Datenleitungen sind geschirmt zu verlegen.
 - Analogleitungen sind geschirmt zu verlegen. Bei der Übertragung von Signalen mit kleinen Amplituden kann das einseitige Auflegen des Schirms vorteilhaft sein.
 - Legen Sie die Leitungsschirme direkt nach dem Schrankeintritt großflächig auf eine Schirm-/Schutzleiterschiene auf, und befestigen Sie die Schirme mit Kabelschellen.
 - Achten Sie darauf, dass die Schirm-/Schutzleiterschiene impedanzarm mit dem Schrank verbunden ist.
 - Verwenden Sie für geschirmte Datenleitungen metallische oder metallisierte Steckergehäuse.
- Setzen Sie in besonderen Anwendungsfällen spezielle EMV-Maßnahmen ein.
 - Erwägen Sie bei Induktivitäten den Einsatz von Löschgliedern.
 - Beachten Sie, dass bei Einsatz von Leuchtstofflampen sich diese negativ auf Signalleitungen auswirken können.
- Schaffen Sie ein einheitliches Bezugspotenzial und erden Sie nach Möglichkeit alle elektrischen Betriebsmittel.
 - Achten Sie auf den gezielten Einsatz der Erdungsmaßnahmen. Das Erden der Steuerung dient als Schutz- und Funktionsmaßnahme.
 - Verbinden Sie Anlagenteile und Schränke mit Ihrer SPS sternförmig mit dem Erde/Schutzleitersystem. Sie vermeiden so die Bildung von Erdschleifen.
 - Verlegen Sie bei Potentialdifferenzen zwischen Anlagenteilen und Schränken ausreichend dimensionierte Potentialausgleichsleitungen.

Schirmung von Leitungen

Elektrische, magnetische oder elektromagnetische Störfelder werden durch eine Schirmung geschwächt; man spricht hier von einer Dämpfung. Über die mit dem Gehäuse leitend verbundene Schirmschiene werden Störströme auf Kabelschirme zur Erde hin abgeleitet. Hierbei ist darauf zu achten, dass die Verbindung zum Schutzleiter impedanzarm ist, da sonst die Störströme selbst zur Störquelle werden.

Bei der Schirmung von Leitungen ist folgendes zu beachten:

- Verwenden Sie möglichst nur Leitungen mit Schirmgeflecht.
- Die Deckungsdichte des Schirmes sollte mehr als 80% betragen.
- In der Regel sollten Sie die Schirme von Leitungen immer beidseitig auflegen. Nur durch den beidseitigen Anschluss der Schirme erreichen Sie eine gute Störunterdrückung im höheren Frequenzbereich. Nur im Ausnahmefall kann der Schirm auch einseitig aufgelegt werden. Dann erreichen Sie jedoch nur eine Dämpfung der niedrigen Frequenzen. Eine einseitige Schirmanbindung kann günstiger sein, wenn:
 - die Verlegung einer Potentialausgleichsleitung nicht durchgeführt werden kann.
 - Analogsignale (einige mV bzw. μA) übertragen werden.
 - Folienschirme (statische Schirme) verwendet werden.
- Benutzen Sie bei Datenleitungen für serielle Kopplungen immer metallische oder metallisierte Stecker. Befestigen Sie den Schirm der Datenleitung am Steckergehäuse. Schirm nicht auf den PIN 1 der Steckerleiste auflegen!
- Bei stationärem Betrieb ist es empfehlenswert, das geschirmte Kabel unterbrechungsfrei abzuisolieren und auf die Schirm-/Schutzleiterschiene aufzulegen.

- Benutzen Sie zur Befestigung der Schirmgeflechte Kabelschellen aus Metall. Die Schellen müssen den Schirm großflächig umschließen und guten Kontakt ausüben.
- Legen Sie den Schirm direkt nach Eintritt der Leitung in den Schrank auf eine Schirmschiene auf. Führen Sie den Schirm bis zu Ihrer SPS weiter, legen Sie ihn dort jedoch nicht erneut auf!



VORSICHT!

Bitte bei der Montage beachten!

Bei Potenzialdifferenzen zwischen den Erdungspunkten kann über den beidseitig angeschlossenen Schirm ein Ausgleichsstrom fließen.

Abhilfe: Potenzialausgleichsleitung.

2.8 Allgemeine Daten

Betriebssicherheit

- Anschluss über Federzugklemmen an Frontstecker, Aderquerschnitt 0,08 ... 2,5mm² bzw. 1,5mm² (18-fach Stecker)
- Vollisolierung der Verdrahtung bei Modulwechsel
- Potentialtrennung aller Module zum Rückwandbus

Allgemeine Daten

Konformität und Approbation		
Konformität		
CE	2014/35/EU	Niederspannungsrichtlinie
	2014/30/EU	EMV-Richtlinie
Approbation		
UL	UL 508	Zulassung für USA und Kanada
Sonstiges		
RoHS	2011/65/EU	Produkte bleifrei; Richtlinie zur Beschränkung der Verwendung bestimmter gefährlicher Stoffe in Elektro- und Elektronikgeräten

Personenschutz und Geräteschutz		
Schutzart	-	IP20
Potentialtrennung		
Zum Feldbus	-	Galvanisch entkoppelt
Zur Prozessebene	-	Galvanisch entkoppelt
Isolationsfestigkeit		-
Isolationsspannung gegen Bezugserde		

Allgemeine Daten

Personenschutz und Geräteschutz

Eingänge / Ausgänge	-	AC / DC 50V, bei Prüfspannung AC 500V
Schutzmaßnahmen	-	gegen Kurzschluss

Umgebungsbedingungen gemäß EN 61131-2

Klimatisch		
Lagerung /Transport	EN 60068-2-14	-25...+70°C
Betrieb		
Horizontaler Einbau hängend	EN 61131-2	0...+60°C
Horizontaler Einbau liegend	EN 61131-2	0...+40°C
Vertikaler Einbau	EN 61131-2	0...+40°C
Luftfeuchtigkeit	EN 60068-2-30	RH1 (ohne Betauung, relative Feuchte 10 ... 95%)
Verschmutzung	EN 61131-2	Verschmutzungsgrad 2
Aufstellhöhe max.	-	2000m
Mechanisch		
Schwingung	EN 60068-2-6	1g, 9Hz ... 150Hz
Schock	EN 60068-2-27	15g, 11ms

Montagebedingungen

Einbauort	-	Im Schaltschrank
Einbaulage	-	Horizontal hängend, horizontal liegend und vertikal

EMV	Norm	Bemerkungen	
Störaussendung	EN 61000-6-4	Class A (Industriebereich)	
Störfestigkeit Zone B	EN 61000-6-2	Industriebereich	
		EN 61000-4-2	ESD 8kV bei Luftentladung (Schärfegrad 3), 4kV bei Kontaktentladung (Schärfegrad 2)
		EN 61000-4-3	HF-Einstrahlung (Gehäuse) 80MHz ... 1000MHz, 10V/m, 80% AM (1kHz) 1,4GHz ... 2,0GHz, 3V/m, 80% AM (1kHz) 2GHz ... 2,7GHz, 1V/m, 80% AM (1kHz)
		EN 61000-4-6	HF-Leitungsgeführt 150kHz ... 80MHz, 10V, 80% AM (1kHz)
		EN 61000-4-4	Burst, Schärfegrad 3

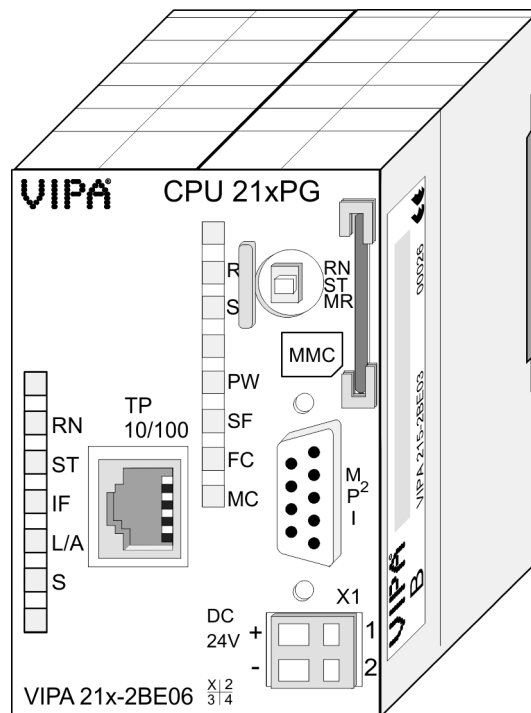
EMV	Norm	Bemerkungen
	EN 61000-4-5	Surge, Installationsklasse 3 *
*) Aufgrund der energiereichen Einzelimpulse ist bei Surge eine angemessene externe Beschaltung mit Blitzschutzelementen wie z.B. Blitzstromableitern und Überspannungsableitern erforderlich.		

3 Hardwarebeschreibung

3.1 Leistungsmerkmale

CPU 215-2BE06

- Befehlskompatibel zu STEP®7 von Siemens
- Projektierung über den Siemens SIMATIC Manager bzw. das TIA Portal
- Integrierter V-Bus-Kontroller zur Steuerung der System 200V Peripherie-Module
- Integriertes 24V-Netzteil
- Gesamtadressraum: 1024 Byte Eingänge, 1024 Byte Ausgänge (je 128 Byte Prozessabbild)
- 128kByte Arbeitsspeicher "on board"
- 192kByte Ladespeicher "on board"
- Steckplatz für MMC (für Anwenderprogramm)
- Akkugepufferte Uhr
- MP²I-Schnittstelle zur Datenübertragung
- Integrierter Ethernet-PG/OP-Kanal mit Übertragungsrates 10/100MBit/s
- Status-LEDs für Betriebszustand und Diagnose



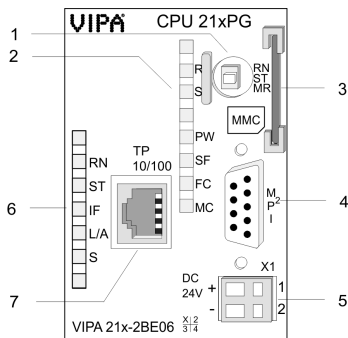
Bestelldaten

Typ	Bestellnummer	Beschreibung
CPU 215PG	215-2BE06	CPU mit Ethernet-PG/OP-Kanal und 128/192kByte Arbeits-/Lade-Speicher

3.2 Aufbau

3.2.1 Allgemein

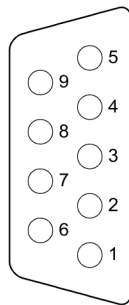
CPU 215-2BE06



- 1 Betriebsarten-Schalter
- 2 LEDs der CPU
- 3 Steckplatz für MMC-Speicherkarte
- 4 MP²I-Schnittstelle
- 5 Anschluss für DC 24V Spannungsversorgung
- 6 LEDs des Ethernet-PG/OP-Kanals
- 7 Ethernet-Schnittstelle des Ethernet-PG/OP-Kanals

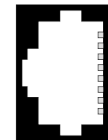
3.2.2 Schnittstellen

MP²I



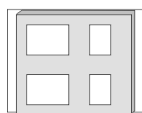
- ① reserved
- ② M24V
- ③ RxD/TxD-P (line B)
- ④ RTS
- ⑤ M5V
- ⑥ P5V
- ⑦ P24V
- ⑧ RxD/TxD-N (line A)
- ⑨ n.c.

RJ45



- ① Transmit +
- ② Transmit -
- ③ Receive +
- ④ -
- ⑤ -
- ⑥ Receive -
- ⑦ -
- ⑧ -

X1



- + ① + DC 24 V
- ② 0 V

Spannungsversorgung

Die CPU besitzt ein eingebautes Netzteil. Der Anschluss erfolgt über zwei Anschlussklemmen an der Frontseite.

- Das Netzteil ist mit DC 24V (20,4 ... 28,8V) zu versorgen. Über die Versorgungsspannung werden neben der CPU-Elektronik auch die angeschlossenen Module über den Rückwandbus versorgt.
- Die CPU-Elektronik ist nicht galvanisch von der Versorgungsspannung getrennt. Das Netzteil ist gegen Verpolung und Überstrom geschützt.



Bitte achten Sie auf richtige Polarität bei der Spannungsversorgung.

MP²I-Schnittstelle

- Die MPI-Schnittstelle dient zur Datenübertragung zwischen CPUs und PCs.
- In einer Buskommunikation können Sie Programme und Daten zwischen den CPUs transferieren, die über MPI verbunden sind.
- Zur seriellen Übertragung von Ihrem PC aus ist ein MPI-Umsetzer erforderlich. Sie können aber auch von VIPA das "Green Cable" Best.-Nr.: 950-0KB00 beziehen.
- Hiermit können Sie nur bei Systemkomponenten von VIPA als Punkt-zu-Punkt-Verbindung seriell über die MPI-Schnittstelle Ihre Daten übertragen.
- Bitte beachten Sie die ↗ *"Hinweise zum Einsatz der MPI-Schnittstelle" auf Seite 39.*

Ethernet-PG/OP-Kanal

8polige RJ45-Buchse:

- Die RJ45-Buchse dient als Schnittstelle zum Ethernet-PG/OP-Kanal.
- Mittels dieser Schnittstelle können Sie Ihre CPU programmieren bzw. fernwarten.
- Projektierbare Verbindungen sind nicht möglich.
- Damit Sie online auf den Ethernet-PG/OP-Kanal zugreifen können, müssen Sie diesem IP-Adress-Parameter zuweisen.
- ↗ *"Hardware-Konfiguration - Ethernet-PG/OP-Kanal" auf Seite 43*

3.2.3 Speichermanagement

Speicher

Die CPU 215-2BE06 hat einen Arbeitsspeicher und einen Ladespeicher integriert. Die Speicher sind batterie-gepuffert.

- 192kByte Ladespeicher
- 128kByte Arbeitsspeicher

3.2.4 Steckplatz für Speichermedien

- Über diesen Steckplatz können Sie eine MMC (**M**ultimedia **C**ard) von VIPA (Best.-Nr.: 953-0KX10) als externes Speichermedium für Programme und Firmware stecken.
- Die VIPA-Speicherkarten sind mit dem PC-Format FAT vorformatiert und können mit einem Kartenlesegerät beschrieben werden.
- Nach PowerON bzw. nach Urlöschen überprüft die CPU, ob eine Speicherkarte gesteckt ist und sich hier für die CPU gültige Daten befinden.
- Schieben Sie ihr Speichermedium in den Steckplatz, bis dieses geführt durch eine Federmechanik einrastet. Dies gewährleistet eine sichere Kontaktierung.

3.2.5 Batteriepufferung für Uhr und RAM

Die CPU 215-2BE06 besitzt einen internen Akku, der zur Sicherung des RAMs bei Stromausfall dient. Zusätzlich wird die interne Uhr über den Akku gepuffert. Der Akku wird direkt über die eingebaute Spannungsversorgung über eine Ladeelektronik geladen und gewährleistet eine Pufferung für max. 30 Tage.

**VORSICHT!**

- Nach längerer Lagerung könnte der Puffer Akku stark entladen sein. Bitte schließen Sie zur Erreichung der vollen Pufferkapazität die CPU mindestens für 24 Stunden an die Spannungsversorgung an.
- Bei leerem Akku läuft die CPU nach einem Spannungsreset mit einem BAT-Fehler an und führt ein automatisches Urlöschen der CPU durch, da der RAM-Inhalt bei leerem Akku undefiniert ist.

3.2.6 Betriebsartenschalter



- Mit dem Betriebsartenschalter können Sie bei der CPU zwischen den Betriebsarten STOP und RUN wählen.
- Beim Übergang vom Betriebszustand STOP nach RUN durchläuft die CPU den Betriebszustand ANLAUF.
- Mit der Tasterstellung MR (Memory Reset) fordern Sie das Urlöschen an mit anschließendem Laden von der Speicherkarte, sofern dort ein Projekt hinterlegt ist.






3.2.7 Steckplatz für Speichermedien

- Über diesen Steckplatz können Sie eine MMC (**M**ultimedia **C**ard) von VIPA (Best.-Nr.: 953-0KX10) als externes Speichermedium für Programme und Firmware stecken.
- Die VIPA-Speicherkarten sind mit dem PC-Format FAT vorformatiert und können mit einem Kartenlesegerät beschrieben werden.
- Nach PowerON bzw. nach Urlöschen überprüft die CPU, ob eine Speicherkarte gesteckt ist und sich hier für die CPU gültige Daten befinden.
- Schieben Sie ihr Speichermedium in den Steckplatz, bis dieses geführt durch eine Federmechanik einrastet. Dies gewährleistet eine sichere Kontaktierung.

3.2.8 LEDs






LEDs CPU

Sobald die CPU intern mit 5V versorgt wird, leuchtet die grüne PW-LED (Power).

R (RUN)	S (STOP)	SF (SFAIL)	FC (FRCE)	MC (MMC)	Bedeutung
grün 	gelb 	rot 	gelb 	gelb 	
○	●	X	X	X	CPU befindet sich im Zustand STOP.
B	○	X	X	X	CPU befindet sich im Zustand Anlauf. Solange der OB100 durchlaufen wird, blinkt die RUN-LED mindestens für 3s.
●	○	○	X	X	CPU befindet sich ohne Fehler im Zustand RUN.
X	X	●	X	X	Es liegt ein Systemfehler vor. Nähere Informationen hierzu finden Sie im Diagnosepuffer der CPU.
X	X	X	●	X	Variablen sind geforced (fixiert).
X	X	X	X	B	Zugriff auf Speicherkarte.
Urlöschen					
○	B	X	X	X	Urlöschen wird durchgeführt.
○	●	X	X	X	Urlöschen ist abgeschlossen.
Rücksetzen auf Werkseinstellung					
●	●	○	○	○	Rücksetzen auf Werkseinstellung wird durchgeführt.
○	●	○	○	○	Rücksetzen auf Werkseinstellung war erfolgreich.
Firmwareupdate					
○	○	B	B	●	Das abwechselnde Blinken zeigt an, dass ein Firmwareupdate durchgeführt wird.
○	●	●	●	●	Firmwareupdate wurde fehlerfrei durchgeführt.
○	B	B	B	B	Blinken: Fehler bei Firmwareupdate.
an: ● aus: ○ blinkend: B nicht relevant: X					

LEDs Ethernet-PG/OP-Kanal

Zusätzlich besitzt die CPU weitere LEDs, welche die Kommunikation des Ethernet PG/OP-Kanals anzeigen. Die LEDs befinden sich auf der Front der linken Gehäusehälfte.

Name	Farbe	Bedeutung
RN (RUN)	grün 	● Ethernet-PG/OP-Kanal ist initialisiert
		○ Ethernet-PG/OP-Kanal ist deaktiviert
ST (STOP)	gelb 	● Ethernet-PG/OP-Kanal ist deaktiviert
		○ Ethernet-PG/OP-Kanal ist initialisiert
IF (Interner Fehler)	rot 	● Ethernet-PG/OP-Kanal meldet internen Fehler
L/A (Link/Activity)	grün 	● Ethernet-PG/OP-Kanal ist physikalisch mit Ethernet verbunden
		○ Keine physikalische Ethernet-Verbindung
		B Unregelmäßiges Blinken: Zeigt Kommunikation des Ethernet-PG/OP-Kanals über Ethernet an
S (Speed)	grün 	● Übertragungsrate: 100MBit/s
		○ Übertragungsrate: 10MBit/s

an: ● | aus: ○ | blinkend: B

3.3 Technische Daten

Artikelnr.	215-2BE06
Bezeichnung	CPU 215PG
Technische Daten Stromversorgung	
Versorgungsspannung (Nennwert)	DC 24 V
Versorgungsspannung (zulässiger Bereich)	DC 20,4...28,8 V
Verpolschutz	✓
Stromaufnahme (im Leerlauf)	140 mA
Stromaufnahme (Nennwert)	1,5 A
Einschaltstrom	65 A
I _{∑t}	0,75 A ² s
max. Stromabgabe am Rückwandbus	3 A
max. Stromabgabe Lastversorgung	-
Verlustleistung	6 W
Lade- und Arbeitsspeicher	
Ladespeicher integriert	192 KB

Technische Daten

Artikelnr.	215-2BE06
Ladespeicher maximal	192 KB
Arbeitsspeicher integriert	128 KB
Arbeitsspeicher maximal	128 KB
Speicher geteilt 50% Code / 50% Daten	-
Memory Card Slot	MMC-Card mit max. 512 MB
Ausbau	
Baugruppenträger max.	4
Baugruppen je Baugruppenträger	in Summe max. 32
Anzahl DP-Master integriert	-
Anzahl DP-Master über CP	8
Betreibbare Funktionsbaugruppen	32
Betreibbare Kommunikationsbaugruppen PtP	32
Betreibbare Kommunikationsbaugruppen LAN	-
Befehlsbearbeitungszeiten	
Bitoperation, min.	0,18 µs
Wortoperation, min.	0,78 µs
Festpunktarithmetik, min.	1,8 µs
Gleitpunktarithmetik, min.	40 µs
Zeiten/Zähler und deren Remanenz	
Anzahl S7-Zähler	256
S7-Zähler Remanenz	einstellbar von 0 bis 64
S7-Zähler Remanenz voreingestellt	Z0 .. Z7
Anzahl S7-Zeiten	256
S7-Zeiten Remanenz	einstellbar von 0 bis 128
S7-Zeiten Remanenz voreingestellt	nicht remanent
Datenbereiche und Remanenz	
Anzahl Merker	8192 Bit
Merker Remanenz einstellbar	einstellbar von 0 bis 256
Merker Remanenz voreingestellt	MB0 .. MB15
Anzahl Datenbausteine	2047
max. Datenbausteingröße	16 KB
Nummernband DBs	1 ... 2047
max. Lokaldatengröße je Ablaufebene	1024 Byte
max. Lokaldatengröße je Baustein	1024 Byte
Bausteine	
Anzahl OBs	14

Artikelnr.	215-2BE06
maximale OB-Größe	16 KB
Gesamtanzahl DBs, FBs, FCs	-
Anzahl FBs	1024
maximale FB-Größe	16 KB
Nummernband FBs	0 ... 1023
Anzahl FCs	1024
maximale FC-Größe	16 KB
Nummernband FCs	0 ... 1023
maximale Schachtelungstiefe je Prioklasse	8
maximale Schachtelungstiefe zusätzlich innerhalb Fehler OB	1
Uhrzeit	
Uhr gepuffert	✓
Uhr Pufferungsdauer (min.)	30 d
Art der Pufferung	Vanadium Rechargeable Lithium Batterie
Ladezeit für 50% Pufferungsdauer	20 h
Ladezeit für 100% Pufferungsdauer	48 h
Genauigkeit (max. Abweichung je Tag)	10 s
Anzahl Betriebsstundenzähler	8
Uhrzeit Synchronisation	-
Synchronisation über MPI	-
Synchronisation über Ethernet (NTP)	-
Adressbereiche (Ein-/Ausgänge)	
Peripherieadressbereich Eingänge	1024 Byte
Peripherieadressbereich Ausgänge	1024 Byte
Prozessabbild einstellbar	-
Prozessabbild Eingänge voreingestellt	128 Byte
Prozessabbild Ausgänge voreingestellt	128 Byte
Prozessabbild Eingänge maximal	128 Byte
Prozessabbild Ausgänge maximal	128 Byte
Digitale Eingänge	8192
Digitale Ausgänge	8192
Digitale Eingänge zentral	512
Digitale Ausgänge zentral	512
Integrierte digitale Eingänge	-
Integrierte digitale Ausgänge	-

Artikelnr.	215-2BE06
Analoge Eingänge	512
Analoge Ausgänge	512
Analoge Eingänge zentral	128
Analoge Ausgänge zentral	128
Integrierte analoge Eingänge	-
Integrierte analoge Ausgänge	-
Kommunikationsfunktionen	
PG/OP Kommunikation	✓
Globale Datenkommunikation	✓
Anzahl GD-Kreise max.	4
Größe GD-Pakete, max.	22 Byte
S7-Basis-Kommunikation	✓
S7-Basis-Kommunikation Nutzdaten je Auftrag	76 Byte
S7-Kommunikation	✓
S7-Kommunikation als Server	✓
S7-Kommunikation als Client	-
S7-Kommunikation Nutzdaten je Auftrag	160 Byte
Anzahl Verbindungen gesamt	16
Funktionalität Sub-D Schnittstellen	
Bezeichnung	MP ² I
Physik	RS485
Anschluss	9polige SubD Buchse
Potenzialgetrennt	-
MPI	✓
MP ² I (MPI/RS232)	✓
Punkt-zu-Punkt-Kopplung	-
5V DC Spannungsversorgung	max. 90mA, potentialgebunden
24V DC Spannungsversorgung	max. 100mA, potentialgebunden
Funktionalität MPI	
Anzahl Verbindungen, max.	16
PG/OP Kommunikation	✓
Routing	-
Globale Datenkommunikation	✓
S7-Basis-Kommunikation	✓
S7-Kommunikation	✓
S7-Kommunikation als Server	✓

Artikelnr.	215-2BE06
S7-Kommunikation als Client	-
Übertragungsgeschwindigkeit, min.	19,2 kbit/s
Übertragungsgeschwindigkeit, max.	187,5 kbit/s
Funktionalität RJ45 Schnittstellen	
Bezeichnung	TP
Physik	Ethernet 10/100 MBit
Anschluss	RJ45
Potenzialgetrennt	✓
PG/OP Kommunikation	✓
max. Anzahl Verbindungen	8
Produktiv Verbindungen	✓
Ethernet Kommunikations CP	
Anzahl projektierbarer Verbindungen, max.	16
Anzahl via NetPro projektierbarer Verbindungen, max.	16
S7-Verbindungen	-
Nutzdaten je S7-Verbindung, max.	-
TCP-Verbindungen	FETCH PASSIV, WRITE PASSIV, Verbindungsaufbau passiv
Nutzdaten je TCP-Verbindung, max.	64 KB
ISO-Verbindungen	-
Nutzdaten je ISO-Verbindung, max.	-
ISO on TCP Verbindungen (RFC 1006)	FETCH PASSIV, WRITE PASSIV, Verbindungsaufbau passiv
Nutzdaten je ISO on TCP-Verbindung, max.	32 KB
UDP-Verbindungen	-
Nutzdaten je UDP-Verbindung, max.	-
UDP-Multicast-Verbindungen	-
UDP-Broadcast-Verbindungen	-
Datengrößen	
Eingangsbytes	0
Ausgangsbytes	0
Parameterbytes	3
Diagnosebytes	0
Gehäuse	
Material	PPE / PA 6.6
Befestigung	Profilschiene 35mm

Technische Daten

Artikelnr.	215-2BE06
Mechanische Daten	
Abmessungen (BxHxT)	50,8 mm x 76 mm x 80 mm
Gewicht	150 g
Umgebungsbedingungen	
Betriebstemperatur	0 °C bis 60 °C
Lagertemperatur	-25 °C bis 70 °C
Zertifizierungen	
Zertifizierung nach UL	in Vorbereitung
Zertifizierung nach KC	-

4 Einsatz

4.1 Montage



Informationen zur Montage und zur Verdrahtung: ↪ "Montage" auf Seite 13

4.2 Anlaufverhalten

Stromversorgung einschalten

Im Auslieferungszustand ist die CPU urgelöscht. Nach dem Einschalten der Stromversorgung geht die CPU in den Betriebszustand über, der am Betriebsartenschalter eingestellt ist. Nach einem STOP → RUN Übergang geht die CPU ohne Programm in RUN.



Nach längerer Lagerung könnte der Puffer Akku stark entladen sein. Bitte schließen Sie zur Erreichung der vollen Pufferkapazität die CPU mindestens für 24 Stunden an die Spannungsversorgung an.

Anlauf mit gültigen Daten in der CPU

Die CPU geht mit dem Programm, das sich im batteriegepufferten RAM befindet, in RUN.

Anlauf bei leerem Akku

- Der Akku wird direkt über die eingebaute Spannungsversorgung über eine Ladeelektronik geladen und gewährleistet eine Pufferung für min. 30 Tage. Wird dieser Zeitraum überschritten, kann es zur vollkommenen Entladung des Akkus kommen. Hierbei wird das batteriegepufferte RAM gelöscht.
- In diesem Zustand führt die CPU ein Urlöschen durch, da der RAM-Inhalt bei leerem Akku undefiniert ist. Ist eine MMC mit einem S7PROG.WLD gesteckt, werden Programmcode und Datenbausteine von der MMC in den Arbeitsspeicher der CPU übertragen.
- Ist keine MMC gesteckt, wird das Projekt aus dem internen Flash geladen.
- Abhängig von der Stellung des Betriebsartenschalters bleibt die CPU im STOP bzw. geht in RUN. Aufgrund des Batteriefehlers kann die CPU nur anlaufen, sofern ein OB 81 projektiert wurde. Ansonsten ist ein manueller Neustart (STOP/RUN) bzw. PG-Kommando erforderlich.
- Bei einem Anlauf bei leerem Akku leuchtet die SF-LED und weist somit auf einen Eintrag im Diagnosepuffer hin.
↪ "Diagnose-Einträge" auf Seite 58

**VORSICHT!**

Bei leerem Akku läuft die CPU nach einem Spannungsreset mit einem BAT-Fehler an und führt ein automatisches Urlöschen der CPU durch.

4.3 Adressierung

Automatische Adressierung

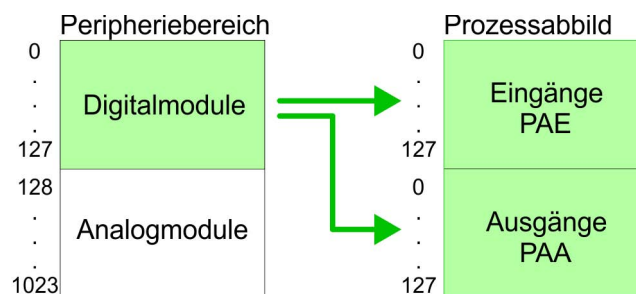
Damit die gesteckten Peripheriemodule gezielt angesprochen werden können, müssen ihnen bestimmte Adressen in der CPU zugeordnet werden. Bei der CPU gibt es einen Peripheriebereich (Adresse 0 ... 1023) und ein Prozessabbild der Ein- und Ausgänge (je Adresse 0 ... 127). Beim Hochlauf der CPU vergibt diese automatisch von 0 an aufsteigend Peripherieadressen für digitale Ein-/Ausgabe-Module. Sofern keine Hardwareprojektierung vorliegt, werden Analog-Module bei der automatischen Adressierung auf gerade Adressen ab Adresse 128 abgelegt.

Signalzustände in Prozessabbild

Die Signalzustände der unteren Adresse (0 ... 127) werden zusätzlich in einem besonderen Speicherbereich, dem *Prozessabbild* gespeichert.

Das Prozessabbild ist in zwei Teile gegliedert:

- Prozessabbild der Eingänge (PAE)
- Prozessabbild der Ausgänge (PAA)



Nach jedem Zyklusdurchlauf wird das Prozessabbild automatisch aktualisiert.

Lese- und Schreibzugriffe

Über Lese- bzw. Schreibzugriffe auf die Peripheriebytes oder auf das Prozessabbild können Sie die Module ansprechen.



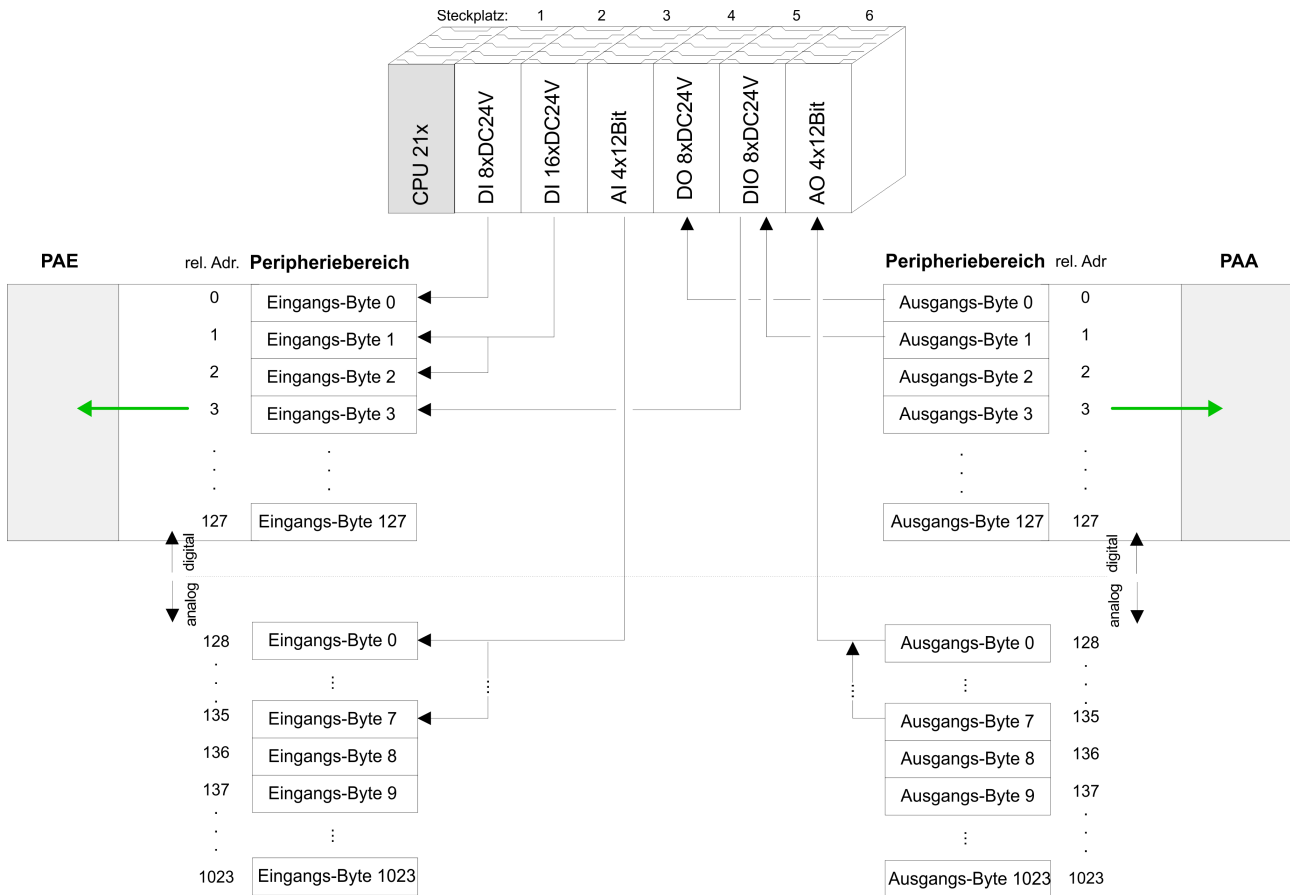
Bitte beachten Sie, dass durch den lesenden und schreibenden Zugriff auf dieselbe Adresse unterschiedliche Module angesprochen werden können.

Digitale und analoge Module haben bei der automatischen Adressierung getrennte Adressbereiche.

- *Digitalmodule: 0 ... 127*
- *Analogmodule: 128 ... 1023*

Beispiel zur automatischen Adresszuordnung

Die nachfolgende Abbildung soll die automatische Adresszuordnung nochmals verdeutlichen:



Adresszuordnung durch Projektierung ändern

Sie können jederzeit durch Einsatz des Siemens SIMATIC Managers die Adresszuordnung ändern. Somit können Sie auch Analogmodule in den Prozessabbildbereich (0 ... 127) legen und Digitalmodule oberhalb von 127. Die Vorbereitung für die Projektierung und die Vorgehensweise bei der Projektierung sind auf den Folgeseiten beschrieben.

4.4 Hinweise zum Einsatz der MPI-Schnittstelle

Was ist MP²I?

Die MP²I-Schnittstelle hat 2 Schnittstellen in einer Schnittstelle vereint:

- MPI-Schnittstelle
- RS232-Schnittstelle

Bitte beachten Sie, dass die MP²I-Schnittstelle nur bei Einsatz des Green Cable von VIPA als RS232-Schnittstelle benutzt werden kann.

Einsatz als MPI-Schnittstelle

Die MPI-Schnittstelle dient zur Datenübertragung zwischen CPUs und PCs. In einer Buskommunikation können Sie Daten zwischen den CPUs transferieren, die über MPI verbunden sind. Bei Anschluss eines handelsüblichen MPI-Kabels bietet die MPI-Buchse die volle MPI-Funktionalität.

**VORSICHT!****Wichtige Hinweise zum Einsatz von MPI-Kabeln**

Bei Einsatz eines MPI-Kabels an den CPUs von VIPA ist darauf zu achten, dass der Pin 1 nicht verbunden ist. Dies kann zu Transferproblemen führen und ggf. an der CPU einen Defekt herbeiführen! Insbesondere PROFIBUS-Kabel von Siemens wie beispielsweise das Kabel mit der Best.-Nr. 6XV1 830-1CH30 darf an der MP²I-Buchse nicht betrieben werden. Für Schäden, die aufgrund der Nichtbeachtung dieser Hinweise und bei unsachgemäßem Einsatz entstehen, übernimmt die VIPA keinerlei Haftung!

Einsatz als RS232-Schnittstelle nur über "Green Cable"



Zur seriellen Übertragung von Ihrem PC aus ist ein MPI-Umsetzer erforderlich. Sie können aber auch das "Green Cable" von VIPA verwenden. Sie erhalten es unter der Best.-Nr. VIPA 950-0KB00.

Hiermit können Sie Ihre Daten, ausschließlich bei VIPA CPUs mit MP²I-Buchse, als Punkt-zu-Punkt-Verbindung seriell über die MP²I-Buchse übertragen.

4.5 Hardware-Konfiguration - CPU

Übersicht

Zur Projektierung der CPU 215-2BE06 und der am VIPA-Bus neben der CPU befindlichen System 200V Module verwenden Sie den Hardware-Konfigurator von Siemens. Damit die direkt gesteckten Peripheriemodule gezielt angesprochen werden können, müssen ihnen bestimmte Adressen in der CPU zugeordnet werden. Die Adresszuordnung und die Parametrierung der Module erfolgt im Siemens SIMATIC Manager in Form eines virtuellen PROFIBUS-Systems. Da die PROFIBUS-Schnittstelle auch softwareseitig standardisiert ist, können wir auf diesem Weg gewährleisten, dass über die Einbindung einer GSD-Datei die Funktionalität in Verbindung mit dem Siemens SIMATIC Manager jederzeit gegeben ist. Ihr Projekt wird über die MPI-Schnittstelle in Ihre CPU übertragen.

Voraussetzung

Folgende Voraussetzungen müssen für die Projektierung erfüllt sein

- Siemens SIMATIC Manager auf PC bzw. PG installiert
- GSD-Dateien in Hardware-Konfigurator von Siemens eingebunden
- Serielle Verbindung zur CPU (z.B. MPI-Adapter)



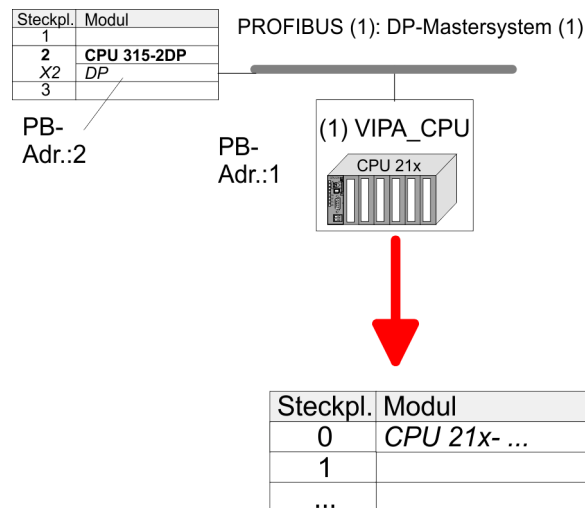
Für die Projektierung der CPU werden fundierte Kenntnisse im Umgang mit dem Siemens SIMATIC Manager und dem Hardware-Konfigurator von Siemens vorausgesetzt!

GSD-Datei einbinden

1. Gehen Sie auf www.vipa.com > Service > Download > PROFIBUS GSD-Dateien und laden Sie die Datei *System_100V_-_200V_Vxxx.zip*.
2. Extrahieren Sie die Datei in Ihr Arbeitsverzeichnis. Die *vipa_21x.gsd* (deutsch) bzw. *vipa_21x.gse* (englisch) befinden sich im Verzeichnis *CPU21x*.
3. Starten Sie den Hardware-Konfigurator von Siemens und schließen Sie alle Projekte.
4. Gehen Sie auf **Extras** > *Neue GSD-Datei installieren*.
5. Navigieren Sie in das Verzeichnis *CPU21x* und geben Sie die entsprechende Datei **vipa_21x.gsd** (deutsch) oder **vipa_21x.gse** (englisch) an.
 - ⇒ Die Module des System 200V von VIPA befinden sich im Hardwarekatalog unter *PROFIBUS-DP \ Weitere Feldgeräte \ I/O \ VIPA_System_200V*.

Vorgehensweise

Um kompatibel mit dem Siemens SIMATIC Manager zu sein, sind folgende Schritte durchzuführen:



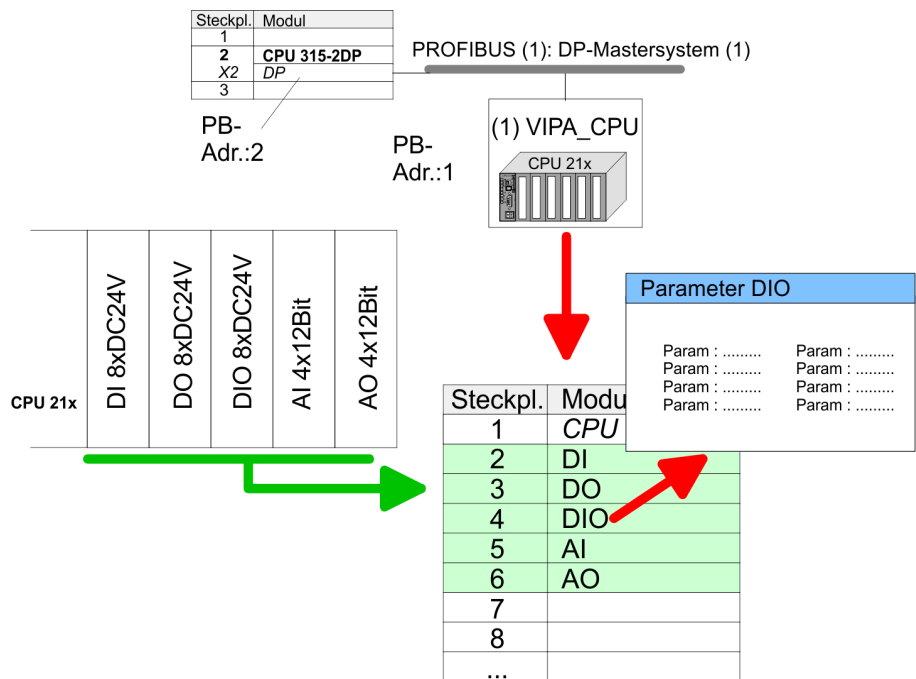
1. Starten Sie den Hardware-Konfigurator von Siemens mit einem neuen Projekt.
2. Fügen Sie aus dem Hardware-Katalog eine Profilschiene ein.
3. Platzieren Sie auf Steckplatz 2 folgende Siemens CPU 315-2DP (6ES7 315-2AG10-0AB0 V2.6.)
4. Legen Sie für das System 200V ein neues PROFIBUS-Subnetz an.

5. ➤ Binden Sie an das Subnetz das Slave-System "VIPA_CPU21x" mit der **PROFIBUS-Adresse 1** an.
 - ⇒ Nach Einbindung der vipa_21x.gsd finden Sie das Slave-System im Hardware-Katalog unter *PROFIBUS DP > Weitere Feldgeräte > IO > VIPA_System_200V*.
6. ➤ Platzieren Sie immer auf dem **1. Steckplatz** die entsprechende CPU 215-2BE06, indem Sie diese dem Hardware-Katalog entnehmen.

4.6 Hardware-Konfiguration - I/O-Module

Hardware-Konfiguration der Module

Binden Sie in Ihrem Slave-System nach der CPU Ihre System 200V Module in der gesteckten Reihenfolge ein. Damit die gesteckten Peripheriemodule gezielt angesprochen werden können, müssen ihnen bestimmte Adressen in der CPU zugeordnet werden.



Parametrierung

Zur Parametrierung doppelklicken Sie in Ihrer Steckplatzübersicht auf das zu parametrierende Modul. Daraufhin öffnet sich ein Dialogfenster. Hier können Sie Ihre Parametereinstellungen vornehmen.

Parametrierung zur Laufzeit

Unter Einsatz der SFCs 55, 56 und 57 können Sie zur Laufzeit Parameter ändern und an die entsprechenden Module übertragen. Hierbei sind die modulspezifischen Parameter in sogenannten "Datensätzen" abzulegen. Näheres zum Aufbau der Datensätze finden Sie in der Beschreibung zu den Modulen.

4.7 Hardware-Konfiguration - Ethernet-PG/OP-Kanal

Übersicht

Die CPU hat einen Ethernet-PG/OP-Kanal integriert. Über diesen Kanal können Sie Ihre CPU programmieren und fernwarten. Bei Erstbetriebnahme bzw. nach dem Rücksetzen auf Werkseinstellungen besitzt der Ethernet-PG/OP-Kanal keine IP-Adresse. Damit Sie online über den Ethernet-PG/OP-Kanal auf die CPU zugreifen können, müssen Sie diesem gültige IP-Adress-Parameter über den Siemens SIMATIC Manager zuordnen. Diesen Vorgang nennt man "Initialisierung" oder "Urtaufe".

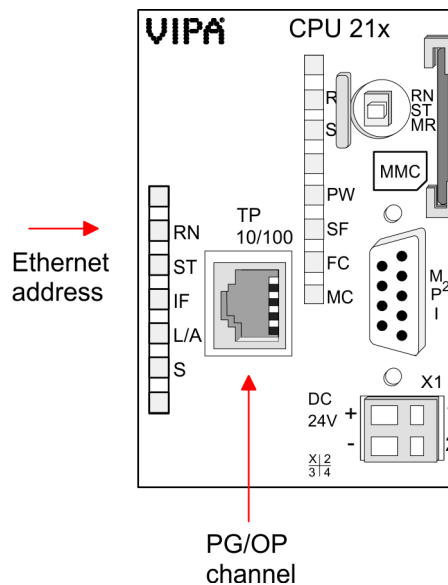
Montage und Inbetriebnahme

1. ► Bauen Sie Ihr System 200V mit Ihrer CPU auf.
2. ► Verdrahten Sie das System, indem Sie die Leitungen für Spannungsversorgung und Signale anschließen.
3. ► Verbinden Sie die Ethernet-Buchse des Ethernet-PG/OP-Kanals mit Ethernet.
4. ► Schalten Sie die Spannungsversorgung ein.
 - ⇒ Nach kurzer Hochlaufzeit ist der CP bereit für die Kommunikation. Er besitzt ggf. noch keine IP-Adressdaten und erfordert eine Urtaufe.

"Urtaufe" über Zielsystemfunktionen

Die Urtaufe über die Zielsystemfunktion erfolgt nach folgender Vorgehensweise:

- Ermitteln Sie die aktuelle Ethernet (MAC) Adresse Ihres Ethernet-PG/OP-Kanals.
 - ⇒ Sie finden diese immer auf einem Aufkleber an der linken Seite der CPU.



IP-Adress-Parameter zuweisen

Gültige IP-Adress-Parameter erhalten Sie von Ihrem Systemadministrator. Die Zuweisung der IP-Adress-Daten erfolgt online im Siemens SIMATIC Manager ab Version V 5.3 & SP3 nach folgender Vorgehensweise:

1. ▶ Starten Sie den Siemens SIMATIC Manager und stellen Sie über Extras > *PG/PC-Schnittstelle einstellen* auf "TCP/IP -> Netzwerkkarte" ein.
2. ▶ Öffnen Sie mit **Zielsystem** > *Ethernet-Teilnehmer bearbeiten* das gleichnamige Dialogfenster.
3. ▶ Benutzen Sie die Schaltfläche [Durchsuchen], um die über MAC-Adresse erreichbaren Geräte zu ermitteln oder tragen Sie die MAC-Adresse ein. Die MAC-Adresse finden Sie auf dem 1. Aufkleber unter der Frontklappe der CPU.
4. ▶ Wählen Sie ggf. bei der Netzwerksuche aus der Liste die Baugruppe mit der Ihnen bekannten MAC-Adresse aus.
5. ▶ Stellen Sie nun die IP-Konfiguration ein, indem Sie IP-Adresse, Subnet-Maske und den Netzübergang eintragen. Sie können aber auch über einen DHCP-Server eine IP-Adresse beziehen. Hierzu ist dem DHCP-Server je nach gewählter Option die MAC-Adresse, der Gerätename oder die hier eingebare Client-ID zu übermitteln. Die Client-ID ist eine Zeichenfolge aus maximal 63 Zeichen. Hierbei dürfen folgende Zeichen verwendet werden: Bindestrich "-", 0-9, a-z, A-Z
6. ▶ Bestätigen Sie mit [IP-Konfiguration zuweisen] Ihre Eingabe.

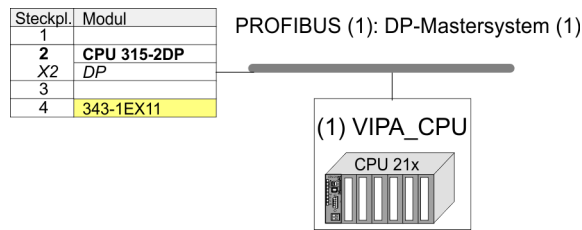


Direkt nach der Zuweisung ist der Ethernet-PG/OP-Kanal über die angegebenen IP-Adress-Daten online erreichbar. Der Wert bleibt bestehen, solange dieser nicht neu zugewiesen, mit einer Hardware-Projektierung überschrieben oder Rücksetzen auf Werkseinstellung ausgeführt wird.

IP-Adress-Parameter in Projekt übernehmen

1. ▶ Öffnen Sie den Siemens Hardware-Konfigurator und projektieren Sie die VIPA CPU 215-2BE06 als Siemens CPU 315-2DP (6ES7 315-2AG10-0AB0 V2.6.), zu finden unter SIMATIC 300 \ CPU 300 \ CPU 315-2DP. Parametrieren Sie ggf. die CPU 315-2DP.
2. ▶ Projektieren Sie stellvertretend für den CP den Siemens-CP CP343-1 (343-1EX11) auf Steckplatz 4, zu finden unter SIMATIC 300 \ CP 300 \ Industrial Ethernet \ CP 343-1.
3. ▶ Öffnen Sie durch Doppelklick auf den CP 343-1EX11 den Eigenschaften-Dialog und geben Sie für den CP unter "Eigenschaften" die zuvor zugewiesenen IP-Adress-Daten an.

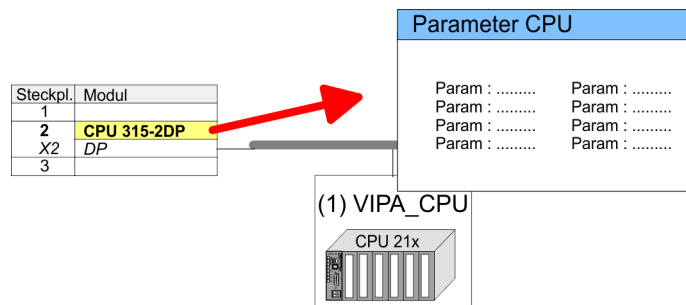
4. Übertragen Sie Ihr Projekt.



4.8 Einstellung CPU-Parameter

Parametrierung über Siemens CPU

Da die CPU von VIPA im Hardware-Konfigurator als Siemens CPU 315-2DP (6ES7 315-2AG10-0AB0 V2.6.) zu projektieren ist, können Sie bei der Hardware-Konfiguration unter den "Eigenschaften" der CPU 315-2DP die Parameter für die VIPA-CPU einstellen. Durch Doppelklick auf die CPU 315-2DP gelangen Sie in das Parametrierfenster für die CPU. Über die Register haben Sie Zugriff auf alle Standard Parameter Ihrer CPU.



4.8.1 Parameter CPU

Parameter, die unterstützt werden

Die CPU wertet nicht alle Parameter aus, welche Sie bei der Hardware-Konfiguration einstellen können. Folgende Parameter werden zur Zeit in der CPU ausgewertet:

Allgemein

- Kurzbezeichnung: Kurzbezeichnung Siemens CPU 315-2DP (6ES7 315-2AG10-0AB0 V2.6.).
- Bestell-Nr./ Firmware: Bestellnummer und Firmware sind identisch zu den Angaben im Fenster "Hardware Katalog".
- Name: Als Name steht hier die Kurzbezeichnung der CPU. Wenn Sie den Namen ändern, erscheint dieser im Siemens SIMATIC Manager.
- Anlagenkennzeichen: Hier haben Sie die Möglichkeit für die CPU ein spezifisches Anlagenkennzeichen festzulegen. Mit dem Anlagenkennzeichen werden Teile der Anlage eindeutig nach funktionalen Gesichtspunkten gekennzeichnet. Es ist gemäß IEC 1346-1 hierarchisch aufgebaut.
- Kommentar: Hier können Sie den Einsatzzweck der Baugruppe eingeben.

Anlauf

- Anlauf bei Sollausbau ungleich Istausbau: Wenn *"Anlauf bei Sollausbau ungleich Istausbau"* deaktiviert ist und mindestens eine Baugruppe nicht auf dem projektierten Steckplatz steckt, oder dort eine Baugruppe von einem anderen Typ steckt, geht die CPU nicht in RUN und verbleibt in STOP. Wenn *"Anlauf bei Sollausbau ungleich Istausbau"* aktiviert ist, läuft die CPU an, auch wenn Baugruppen nicht auf den projektierten Steckplätzen stecken oder dort Baugruppen eines anderen Typs stecken (z.B. bei Inbetriebnahme).
- Überwachungszeit für Fertigmeldung durch Baugruppen [100ms]: Maximale Dauer für die Fertigmeldung aller konfigurierten Baugruppen nach NetzeIN. Hierbei werden auch angebundene PROFIBUS-DP-Slaves berücksichtigt, bis diese parametrierbar sind. Wenn nach Ablauf dieser Zeit die Baugruppen keine Fertigmeldung an die CPU senden, ist der Istausbau ungleich dem Sollausbau.
- Überwachungszeit für Übertragung der Parameter an Baugruppen [100ms]: Maximale Dauer für die Übertragung der Parameter an die parametrierbaren Baugruppen. Wenn nach Ablauf dieser Zeit nicht alle Baugruppen parametrierbar sind, ist der Istausbau ungleich dem Sollausbau.

Zyklus / Taktmerker

- OB1-Prozessabbild zyklisch aktualisieren: Dieser Parameter ist nicht relevant.
- Zyklusüberwachungszeit: Hier geben Sie die Zyklusüberwachungszeit in ms ein. Wenn die Zykluszeit die Zyklusüberwachungszeit überschreitet, geht die CPU in STOP.
Ursachen für eine Überschreitung:
 - Kommunikationsprozesse
 - Häufung von Alarmereignissen
 - Fehler im CPU-Programm
- Mindestzykluszeit: Dieser Parameter ist nicht relevant.
- Zyklusbelastung durch Kommunikation: Dieser Parameter ist nicht relevant.
- Größe Prozessabbild der Ein-/Ausgänge: Hier können Sie die Größe des Prozessabbilds max. 2048 für die Ein-/ Ausgabe-Peripherie festlegen.
- OB85-Aufruf bei Peripheriezugriffsfehler: Sie können die voreingestellte Reaktion der CPU bei Peripheriezugriffsfehlern während der systemseitigen Aktualisierung des Prozessabbildes ändern. Die VIPA-CPU ist so voreingestellt, dass sie bei Peripheriezugriffsfehlern keinen OB 85 aufruft und auch keinen Eintrag im Diagnosepuffer erzeugt.
- Taktmerker: Aktivieren Sie dieses Kästchen, wenn Sie einen Taktmerker einsetzen und geben Sie die Nummer des Merkerbytes ein.



Das gewählte Merkerbyte kann nicht für die Zwischenspeicherung von Daten genutzt werden.

Remanenz

- Anzahl Merkerbytes ab MB0: Die Anzahl der remanenten Merkerbytes ab Merkerbyte 0 können Sie hier angeben.
- Anzahl S7-Timer ab T0: Hier tragen Sie die Anzahl der remanenten S7-Timer ab T0 ein.

- Anzahl S7-Zähler ab Z0: Tragen Sie die Anzahl der remanenten S7-Zähler ab Z0 hier ein.
- Bereiche: Diese Parameter sind nicht relevant.

Alarmer

- Priorität: Hier werden die Prioritäten angezeigt, nach denen der entsprechende Alarm-OB (Prozessalarm, Verzögerungsalarm, Asynchronfehleralarm) bearbeitet wird.

Uhrzeitalarmer

- Priorität: Hier können Sie die Prioritäten bestimmen, nach denen der entsprechende Uhrzeitalarm-OB bearbeitet werden soll. Mit Priorität "0" wählen Sie den entsprechenden OB ab.
- Aktiv: Bei aktiviertem Kästchen, wird der Uhrzeitalarm-OB bei einem Neustart automatisch gestartet.
- Ausführung: Hier wählen Sie aus, wie oft die Alarmer ausgeführt werden sollen. Die Intervalle von minütlich bis jährlich beziehen sich auf die Einstellungen unter *Startdatum* und *Uhrzeit*.
- Startdatum/Uhrzeit: Hier geben Sie an, wann der Uhrzeitalarm zum ersten Mal ausgeführt werden soll.
- Teilprozessabbild: Dieser Parameter wird nicht unterstützt.

Weckalarmer

- Priorität: Hier können Sie die Prioritäten bestimmen, nach denen der entsprechende Weckalarm-OB bearbeitet werden soll. Mit Priorität "0" wählen Sie den entsprechenden OB ab.
- Ausführung: Geben Sie die Zeitabstände in ms an, in denen die Weckalarm-OBs bearbeitet werden. Startzeitpunkt ist der Betriebszustandwechsel von STOP nach RUN.
- Phasenverschiebung: Geben Sie hier eine Zeit in ms an, um welche der tatsächliche Ausführungszeitpunkt des Weckalarmer verzögert werden soll. Dies ist sinnvoll, wenn mehrere Weckalarmer aktiv sind. Mit der *Phasenverschiebung* können diese über den Zyklus hinweg verteilt werden.
- Teilprozessabbild: Dieser Parameter wird nicht unterstützt.

Schutz

- Schutzstufe: Hier können Sie eine von 3 Schutzstufen einstellen, um die CPU vor unbefugtem Zugriff zu schützen.
 - *Schutzstufe 1 (voreingestellt)*: kein Passwort parametrierbar; keine Einschränkungen
 - *Schutzstufe 2 mit Passwort*: Kenntnis des Passworts: lesender und schreibender Zugriff
Unkenntnis des Passworts: nur lesender Zugriff.
 - *Schutzstufe 3*: Kenntnis des Passworts: lesender und schreibender Zugriff
Unkenntnis des Passworts: weder lesender noch schreibender Zugriff

4.9 Projekt transferieren

Übersicht

Sie haben folgende Möglichkeiten für den Projekt-Transfer in die CPU:

- Transfer über MPI
- Transfer über Ethernet
- Transfer über MMC bei Einsatz eines MMC-Lesers

4.9.1 Transfer über MPI

Der Aufbau eines MPI-Netzes gleicht elektrisch dem Aufbau eines PROFIBUS-Netzes. Das heißt, es gelten dieselben Regeln und Sie verwenden für beide Netze die gleichen Komponenten zum Aufbau. Die einzelnen Teilnehmer werden über Busanschlussstecker und PROFIBUS-Kabel verbunden. Defaultmäßig wird das MPI-Netz mit 187,5kBaude betrieben. VIPA-CPU werden mit der MPI-Adresse 2 ausgeliefert.

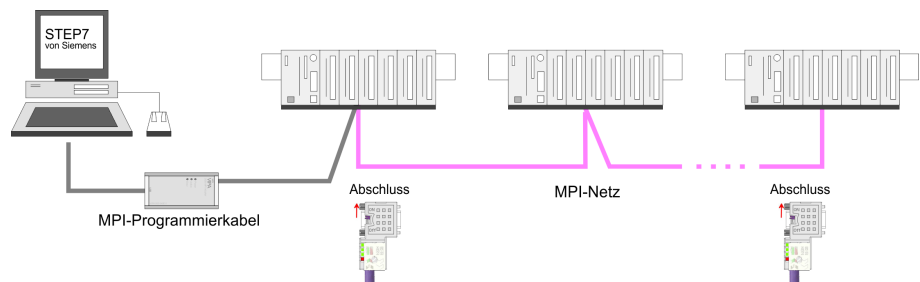
MPI-Programmierkabel

Die MPI-Programmierkabel erhalten Sie in verschiedenen Varianten von VIPA. Die Kabel bieten einen RS232- bzw. USB-Anschluss für den PC und einen busfähigen RS485-Anschluss für die CPU. Aufgrund des RS485-Anschlusses dürfen Sie die MPI-Programmierkabel direkt auf einen an der RS485-Buchse schon gesteckten Stecker aufstecken. Jeder Busteilnehmer identifiziert sich mit einer eindeutigen Adresse am Bus, wobei die Adresse 0 für Programmiergeräte reserviert ist.

Abschlusswiderstand

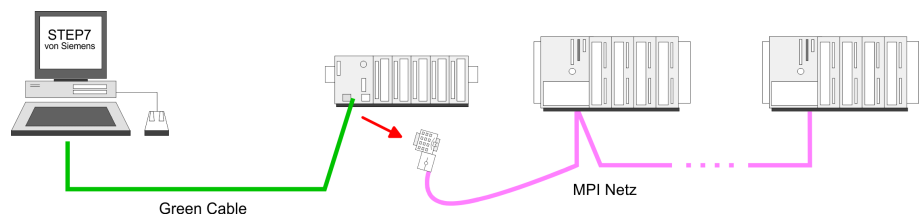
Eine Leitung muss mit ihrem Wellenwiderstand abgeschlossen werden. Hierzu schalten Sie den Abschlusswiderstand am ersten und am letzten Teilnehmer eines Netzes oder eines Segments zu. Achten Sie darauf, dass die Teilnehmer, an denen der Abschlusswiderstand zugeschaltet ist, immer mit Spannung versorgt sind. Ansonsten kann es zu Störungen auf dem Bus kommen.

Transfer mit MPI-Programmierkabel (MPI-Kommunikation)



Transfer mit "Green Cable" (Serielle Kommunikation)

Durch ausschließlich direktes Stecken des "Green Cable" auf einer MP²I-Buchse können Sie eine serielle Verbindung zwischen PC und CPU herstellen. Geben Sie unter *Lokaler Anschluss* den PC-COM-Port und die Übertragungsrate 38400Baud ein. Die Einstellungen im Register *MPI* werden bei "Green Cable" Einsatz ignoriert.



**MPI-Programmierkabel**

Aktuell werden die VIPA Programmierkabel (950-0KBxx) für den Transfer über MPI nicht unterstützt. Dies ist ausschließlich über Programmierkabel von Siemens möglich. Unter Windows® 7 ist das "Green Cable" (950-0KB00) nicht einsetzbar.

MPI konfigurieren

Hinweise zur Konfiguration einer MPI-Schnittstelle finden Sie in der Dokumentation zu Ihrer Programmiersoftware. Das "Green Cable" hat die Best.-Nr.: 950-0KB00.

**WARNUNG!**

Das "Green Cable" dürfen Sie ausschließlich bei VIPA CPUs mit MP²I-Schnittstellen einsetzen. Bitte beachten Sie hierzu die Hinweise zum Einsatz der MPI-Buchse und des Green Cable!

**Vorgehensweise
Transfer über MPI-
Schnittstelle**

1. ▶ Verbinden Sie Ihren PC über ein MPI-Programmierkabel mit der MPI- Buchse Ihrer CPU.
2. ▶ Laden Sie im Siemens SIMATIC Manager Ihr Projekt.
3. ▶ Wählen Sie im Menü **Extras** > *PG/PC-Schnittstelle einstellen*
4. ▶ Wählen Sie in der Auswahlliste "PC Adapter (MPI)" aus; ggf. müssen Sie diesen erst hinzufügen und klicken Sie auf [Eigenschaften].
5. ▶ Stellen Sie im Register *MPI* die Übertragungsparameter Ihres MPI-Netzes ein und geben Sie eine gültige *Adresse* an.
6. ▶ Wechseln Sie in das Register *Lokaler Anschluss*
7. ▶ Geben Sie den COM-Port des PCs an und stellen Sie für Ihr MPI-Programmierkabel die Übertragungsrate 38400Baud ein.
8. ▶ Mit **Zielsystem** > *Laden in Baugruppe* können Sie Ihr Projekt über MPI in die CPU übertragen und mit **Zielsystem** > *RAM nach ROM kopieren* auf einer MMC sichern, falls diese gesteckt ist.



Bitte beachten Sie, dass Sie bei Einsatz des Green Cable die Übertragungsgeschwindigkeit auf 38400 Baud einstellen.

**Hinweise zum Green
Cable**

Das Green Cable ist ein grünes Verbindungskabel, das ausschließlich zum Einsatz an VIPA System-Komponenten konfektioniert ist. Das Green Cable ist ein Programmier- und Downloadkabel für VIPA CPUs mit MP²I-Buchse sowie VIPA Feldbus-Master. Sie erhalten das Green Cable von VIPA unter der Best.-Nr.: VIPA 950-0KB00.

Mit dem Green Cable können Sie:

- Projekte seriell übertragen
 - Unter Umgehung aufwändiger Hardware (MPI-Adapter, etc.) können Sie über das Green Cable eine serielle Punkt-zu-Punkt-Verbindung über die MP2I-Schnittstelle realisieren.
- Firmware-Updates der CPUs und Feldbus-Master durchführen
 - Über das Green Cable können Sie unter Einsatz eines Upload-Programms die Firmware aller aktuellen VIPA CPUs mit MP²I-Buchse sowie bestimmte Feldbus-Master (s. Hinweis) aktualisieren.



Wichtige Hinweise zum Einsatz des Green Cable

Bei Nichtbeachtung der nachfolgenden Hinweise können Schäden an den System-Komponenten entstehen. Für Schäden, die aufgrund der Nichtbeachtung dieser Hinweise und bei unsachgemäßem Einsatz entstehen, übernimmt die VIPA keinerlei Haftung!



Hinweis zum Einsatzbereich

Das Green Cable darf ausschließlich direkt an den hierfür vorgesehenen Buchsen der VIPA-Komponenten betrieben werden (Zwischenstecker sind nicht zulässig). Beispielsweise ist vor dem Stecken des Green Cable ein gestecktes MPI-Kabel zu entfernen. Zurzeit unterstützen folgende Komponenten das Green Cable: VIPA CPUs mit MP²I-Buchse sowie die Feldbus-Master von VIPA.



Hinweis zur Verlängerung

Die Verlängerung des Green Cable mit einem weiteren Green Cable bzw. die Kombination mit weiteren MPI-Kabeln ist nicht zulässig und führt zur Beschädigung der angeschlossenen Komponenten! Das Green Cable darf nur mit einem 1:1 Kabel (alle 9 Pin 1:1 verbunden) verlängert werden.

4.9.2 Transfer über Ethernet

Die CPU besitzt für den Transfer über Ethernet folgende Schnittstelle:

- Ethernet-PG/OP-Kanal

Initialisierung

Damit Sie auf die entsprechende Ethernet-Schnittstelle online zugreifen können, müssen Sie dieser durch die "Initialisierung" bzw. "Urtaufe" IP-Adress-Parameter zuweisen. ↪ "Hardware-Konfiguration - Ethernet-PG/OP-Kanal" auf Seite 43

Transfer

1. ➤ Für den Transfer verbinden Sie, wenn nicht schon geschehen, die entsprechende Ethernet-Buchse mit Ihrem Ethernet.
2. ➤ Öffnen Sie Ihr Projekt im Siemens SIMATIC Manager.

3. ▶ Stellen Sie über **Extras** > *PG/PC-Schnittstelle den Zugriffsweg* "TCP/IP -> Netzwerkkarte " ein.
4. ▶ Gehen Sie auf **Zielsystem** > *Laden in Baugruppe*
→ es öffnet sich das Dialogfenster "Zielbaugruppe auswählen".
Wählen Sie die Zielbaugruppe aus und geben Sie als Teilnehmeradresse die IP-Adress-Parameter des entsprechenden Ethernet-Schnittstelle an. Sofern keine neue Hardware-Konfiguration in die CPU übertragen wird, wird die hier angegebene Ethernet-Verbindung dauerhaft als Transferkanal im Projekt gespeichert.
5. ▶ Starten Sie mit [OK] den Transfer.



Systembedingt kann es zu einer Meldung kommen, dass sich die projektierte von der Zielbaugruppe unterscheidet. Quittieren Sie diese Meldung mit [OK].

→ Ihr Projekt wird übertragen und kann nach der Übertragung in der CPU ausgeführt werden.

4.9.3 Transfer über MMC

Die MMC (**Memory Card**) dient als externes Speichermedium. Es dürfen sich mehrere Projekte und Unterverzeichnisse auf einer MMC befinden. Bitte beachten Sie, dass sich Ihre aktuelle Projektierung im Root-Verzeichnis befindet und einen der folgenden Dateinamen hat:

- S7PROG.WLD
- S7PROGF.WLD
- AUTOLOAD.WLD

Mit **Datei** > Memory-Card-Datei > Neu können Sie im Siemens SIMATIC Manager eine WLD-Datei erzeugen. Danach kopieren Sie aus dem Baustein-Ordner Ihres Projekts alle Bausteine und die Systemdaten in die WLD-Datei.

Transfer MMC → CPU

Das Übertragen des Anwenderprogramms von der MMC in die CPU erfolgt je nach Dateiname nach Urlöschen oder nach PowerON.

- S7PROG.WLD wird nach Urlöschen von der MMC gelesen und in das batteriegepufferte RAM übertragen
- S7PROGF.WLD wird nach Urlöschen von der MMC gelesen, in das batteriegepufferte RAM und zusätzlich in den Flash-Speicher übertragen. Ein Zugriff auf den Flash-Speicher erfolgt nur bei leerer Pufferbatterie, sofern keine MMC mit Anwenderprogramm gesteckt ist.
- AUTOLOAD.WLD wird nach NetzeIN von der MMC gelesen und in das batteriegepufferte RAM übertragen .

Das Blinken der LED "MC" der CPU kennzeichnet den Übertragungsvorgang. Bitte beachten Sie, dass Ihr Anwenderspeicher ausreichend Speicherplatz für Ihr Anwenderprogramm bietet, ansonsten wird Ihr Anwenderprogramm unvollständig geladen und die SF-LED leuchtet. Führen Sie vor der Übertragung eine Komprimierung durch, da keine automatische Komprimierung durchgeführt wird.

Transfer CPU → MMC Bei einer in der CPU gesteckten MMC wird durch einen Schreibbefehl der Inhalt des batteriegepufferten RAMs als *S7PROG.WLD* auf die MMC und in den internen Flash-Speicher übertragen. Den Schreibbefehl starten Sie aus dem Siemens SIMATIC Manager auf Bausteinebene über **Zielsystem** > *RAM nach ROM kopieren*. Während des Schreibvorgangs blinkt die "MC"-LED. Erlischt die LED, ist der Schreibvorgang beendet. Soll dieses Projekt automatisch nach einem NetZEIN von der MMC geladen werden, so müssen Sie dieses auf der MMC in *AUTOLOAD.WLD* umbenennen.

Kontrolle des Transfervorgangs Nach einem MMC-Zugriff erfolgt ein Diagnose-Eintrag der CPU. Zur Anzeige der Diagnoseeinträge gehen Sie im Siemens SIMATIC Manager auf **Zielsystem** > *Baugruppenzustand*. Über das Register "Diagnosepuffer" gelangen Sie in das Diagnosefenster. Nähere Informationen zu den Ereignis-IDs finden Sie unter "VIPA-spezifische Diagnose-Einträge".

4.10 Betriebszustände

Übersicht

Die CPU kennt 3 Betriebszustände:

- Betriebszustand STOP
- Betriebszustand ANLAUF
- Betriebszustand RUN

In den Betriebszuständen ANLAUF und RUN können bestimmte Ereignisse auftreten, auf die das Systemprogramm reagieren muss. In vielen Fällen wird dabei ein für das Ereignis vorgesehener Organisationsbaustein als Anwenderschnittstelle aufgerufen.

Betriebszustand STOP

- Das Anwenderprogramm wird nicht bearbeitet.
- Hat zuvor eine Programmbearbeitung stattgefunden, bleiben die Werte von Zählern, Zeiten, Merkern und des Prozessabbilds beim Übergang in den STOP-Zustand erhalten.
- Die Befehlsausgabe ist gesperrt, d.h. alle digitalen Ausgaben sind gesperrt.
- RUN-LED (R) aus
- STOP-LED (S) an

Betriebszustand ANLAUF

- Während des Übergangs von STOP nach RUN erfolgt ein Sprung in den Anlauf-Organisationsbaustein OB 100. Der Ablauf des OBs wird zeitlich nicht überwacht. Im Anlauf-OB können weitere Bausteine aufgerufen werden.
- Beim Anlauf sind alle digitalen Ausgaben gesperrt, d.h. die Befehlsausgabesperre ist aktiv.
- RUN-LED blinkt, solange der OB 100 bearbeitet wird und für mindestens 3s, auch wenn der Anlauf kürzer ist oder die CPU aufgrund eines Fehler in STOP geht. Dies zeigt den Anlauf an.
- STOP-LED aus

Wenn die CPU einen Anlauf fertig bearbeitet hat, geht Sie in den Betriebszustand RUN über.

Betriebszustand RUN

- Das Anwenderprogramm im OB 1 wird zyklisch bearbeitet, wobei zusätzlich alarmgesteuert weitere Programmteile eingeschachtelt werden können.
- Alle im Programm gestarteten Zeiten und Zähler laufen und das Prozessabbild wird zyklisch aktualisiert.
- Das BASP-Signal (Befehlsausgabesperre) wird deaktiviert, d.h. alle digitalen Ausgänge sind freigegeben.
- RUN-LED an
- STOP-LED aus

Funktionssicherheit

Die CPUs besitzen Sicherheitsmechanismen, wie einen Watchdog (100ms) und eine parametrierbare Zykluszeitüberwachung (parametrierbar min. 1ms), die im Fehlerfall die CPU stoppen bzw. einen RESET auf der CPU durchführen und diese in einen definierten STOP-Zustand versetzen. Die CPUs von VIPA sind funktionssicher ausgelegt und besitzen folgende Systemeigenschaften:

Ereignis	betrifft	Effekt
RUN → STOP	allgemein	BASP (Befehls-Ausgabe-Sperre) wird gesetzt.
	zentrale digitale Ausgänge	Die Ausgänge werden abgeschaltet.
	zentrale analoge Ausgänge	Die Ausgänge werden abgeschaltet. <ul style="list-style-type: none"> ■ Spannungsausgänge geben 0V aus ■ Stromausgänge 0...20mA geben 0mA aus ■ Stromausgänge 4...20mA geben 4mA aus Falls parametriert können auch Ersatzwerte ausgegeben werden.
	dezentrale Ausgänge	Verhalten wie bei zentralen digitalen/analogen Ausgängen
STOP → RUN bzw. NetzEin	allgemein	Zuerst wird das PAE gelöscht, danach erfolgt der Aufruf des OB 100. Nachdem dieser abgearbeitet ist, wird das BASP zurückgesetzt und der Zyklus gestartet mit: PAA löschen → PAE lesen → OB 1.
	dezentrale Eingänge	Die Eingänge werden von der dezentralen Station einmalig gelesen und die aktuellen Werte zur Verfügung gestellt.
RUN	allgemein	Der Programmablauf ist zyklisch und damit vorhersehbar: PAE lesen → OB 1 → PAA schreiben.

PAE: Prozessabbild der Eingänge, PAA: Prozessabbild der Ausgänge

4.11 Urlöschen

Übersicht

Beim Urlöschen wird der komplette Anwenderspeicher gelöscht. Ihre Daten auf der Memory Card bleiben erhalten.

Sie haben 2 Möglichkeiten zum Urlöschen:

- Urlöschen über Betriebsartenschalter
- Urlöschen über Konfigurations-Software wie z.B. Siemens SIMATIC Manager



Vor dem Laden Ihres Anwenderprogramms in Ihre CPU sollten Sie die CPU immer urlöschen, um sicherzustellen, dass sich kein alter Baustein mehr in Ihrer CPU befindet.

Urlöschen über Betriebsartenschalter

Voraussetzung

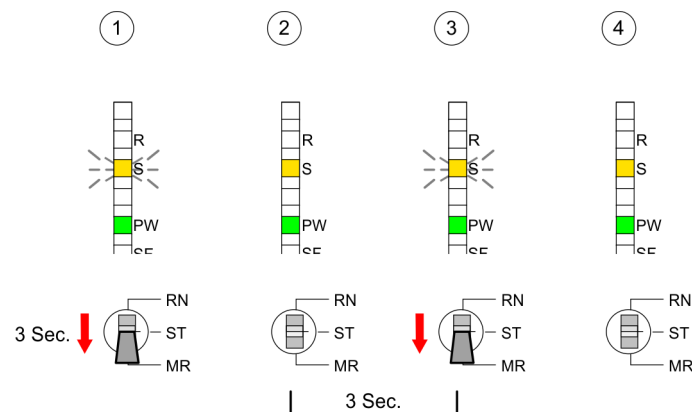
Ihre CPU muss sich im STOP-Zustand befinden.

- ➔ Stellen Sie hierzu den CPU-Betriebsartenschalter auf "ST"
 - ⇒ die S-LED leuchtet.

Urlöschen

- 1.** ➔ Bringen Sie den Betriebsartenschalter in Stellung MR und halten Sie ihn ca. 3 Sekunden.
 - ⇒ Die S-LED geht von Blinken über in Dauerlicht.
- 2.** ➔ Bringen Sie den Betriebsartenschalter in Stellung ST und innerhalb von 3 Sekunden kurz in MR dann wieder auf ST.
 - ⇒ Die S-LED blinkt (Urlösch-Vorgang).
- 3.** ➔ Das Urlöschen ist abgeschlossen, wenn die S-LED in Dauerlicht übergeht
 - ⇒ Die S-LED leuchtet.

Die nachfolgende Abbildung zeigt nochmals die Vorgehensweise:



Automatisch nachladen

- 1.** ➔ Falls auf der MMC ein Projekt S7PROG.WLD vorhanden ist, versucht die CPU dieses von der MMC neu zu laden.
 - ⇒ Die MC-LED leuchtet.
- 2.** ➔ Nach dem Nachladen erlischt die LED. Abhängig von der Einstellung des Betriebsartenschalters bleibt die CPU in STOP bzw. geht in RUN.

Urlöschen über Siemens SIMATIC Manager

Voraussetzung

Ihre CPU muss sich im STOP-Zustand befinden. Mit dem Menübefehl **Zielsystem** > *Betriebszustand* bringen Sie Ihre CPU in STOP.

Urlöschen

1. ► Über den Menübefehl **Zielsystem** > *Urlöschen* fordern Sie das Urlöschen an.
2. ► In dem Dialogfenster können Sie, wenn noch nicht geschehen, Ihre CPU in STOP bringen und das Urlöschen starten. Während des Urlöschvorgangs blinkt die S-LED.
 - ⇒ Geht die S-LED in Dauerlicht über, ist der Urlöschvorgang abgeschlossen.

Automatisch nachladen

1. ► Falls auf der MMC ein Projekt S7PROG.WLD vorhanden ist, versucht die CPU dieses von der MMC neu zu laden.
 - ⇒ Die MC-LED leuchtet.
2. ► Nach dem Nachladen erlischt die LED. Abhängig von der Einstellung des Betriebsartenschalters bleibt die CPU in STOP bzw. geht in RUN.

Rücksetzen auf Werkseinstellung

Das *Rücksetzen auf Werkseinstellung* löscht das interne RAM der CPU vollständig und bringt diese zurück in den Auslieferungszustand. Bitte beachten Sie, dass hierbei auch die MPI-Adresse defaultmäßig auf 2 zurückgestellt wird! Nähere Informationen hierzu finden Sie unter "Rücksetzen auf Werkseinstellung" weiter unten.

4.12 Firmwareupdate**Übersicht**

Sie haben die Möglichkeit unter Einsatz einer MMC für die CPU 215-2BE06 und ihre Komponenten ein Firmwareupdate durchzuführen. Hierzu muss sich in der CPU beim Hochlauf eine entsprechend vorbereitete MMC befinden. Damit eine Firmwaredatei beim Hochlauf erkannt und zugeordnet werden kann, ist für jede updatefähige Komponente ein Dateiname reserviert (siehe Tabelle unten). Nach NetzeIN und CPU-STOP prüft die CPU, ob eine Firmware-Datei auf der MMC vorhanden ist. Wenn sich diese Firmware-Version von der zu überschreibenden Firmware-Version unterscheidet, zeigt die CPU dies über LED-Blinken an und sie können die Firmware über eine Updateanforderung installieren.

Aktuelle Firmware auf www.vipa.com

Die aktuellsten Firmwarestände finden Sie im Service-Bereich auf www.vipa.com

CPU Firmware-Version ermitteln

Den ausgelieferten Firmwarestand können Sie einem Aufkleber entnehmen, der sich auf der Rückseite der entsprechenden Komponente befindet. Sie haben auch die Möglichkeit im Siemens SIMATIC Manager den aktuellen Firmwarestand Ihrer CPU auszulesen. Gehen Sie hierzu über Ihr PG bzw. Ihren PC mit der CPU online und starten den Siemens SIMATIC Manager. Über **Zielsystem** > *Baugruppenzustand*, Register "Allgemein" wird der aktuelle CPU-Firmwarestand ermittelt und angezeigt.

Firmwareupdate

Firmware laden und mit reserviertem Namen auf MMC übertragen

- Gehen Sie auf www.vipa.com
- Klicken Sie auf Service > Download > Firmware.
- Navigieren Sie über System 200V > CPU zu Ihrer CPU und laden Sie gemäß Ihrem Hardware-Ausgabestand die zip-Datei auf ihren PC.
- Öffnen Sie die zip-Datei und kopieren Sie die Dateien auf Ihre MMC.
- Benennen Sie diese entsprechend um.

Reservierte Dateinamen

In der CPU 215-2BE06 kann mittels reserviertem Dateinamen per MMC-Karte ein Firmware-Update aufgespielt werden:

Komponente	Dateiname Best-Nr._Ausgabestand_Version.ZIP	Neuer Dateiname auf MMC
CPU	Bx000... .bin	firmware.bin
CP	Px000245.pkg	Px000245.pkg

**WARNUNG!**

Beim Aufspielen einer neuen Firmware ist äußerste Vorsicht geboten. Unter Umständen kann Ihre CPU unbrauchbar werden, wenn beispielsweise während der Übertragung die Spannungsversorgung unterbrochen wird oder die Firmware-Datei fehlerhaft ist. Setzen Sie sich in diesem Fall mit der VIPA-Hotline in Verbindung! Bitte beachten Sie, dass sich die zu überschreibende Firmware-Version von der Update-Version unterscheidet, ansonsten erfolgt kein Update.

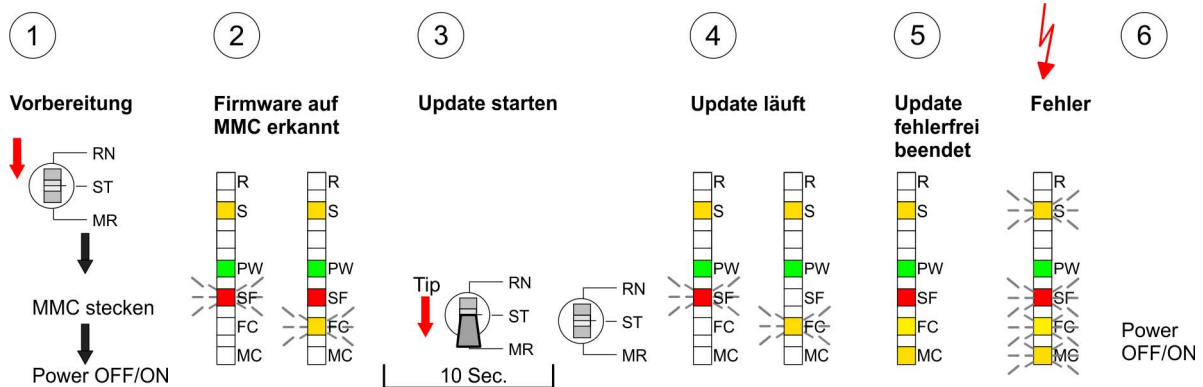
Firmware von MMC in CPU übertragen

1. ► Bringen Sie den Betriebsartenschalter Ihrer CPU in Stellung ST. Schalten Sie die Spannungsversorgung aus. Stecken Sie die MMC mit den Firmware-Dateien in die CPU. Achten Sie hierbei auf die Steckrichtung der MMC. Schalten Sie die Spannungsversorgung ein.
2. ► Nach einer kurzen Hochlaufzeit zeigt das abwechselnde Blinken der LEDs SF und FC an, dass auf der MMC mindestens eine abweichende Firmware-Datei gefunden wurde.
3. ► Sie starten die Übertragung der Firmware, sobald Sie innerhalb von 10s den Betriebsartenschalter kurz nach MR tippen und dann den Schalter in der ST-Position belassen. Während des Update-Vorgangs blinken die LEDs SF und FC abwechselnd und die MC-LED leuchtet. Dieser Vorgang kann mehrere Minuten dauern.
4. ► Während des Update-Vorgangs blinken die LEDs SF und FC abwechselnd und die MC-LED leuchtet. Dieser Vorgang kann mehrere Minuten dauern.
5. ► 5. Das Update ist fehlerfrei beendet, wenn die LEDs PW, S, SF, FC und MC leuchten. Blinken diese schnell, ist ein Fehler aufgetreten.

- 6. ▶ Schalten Sie die Spannungsversorgung aus und wieder ein. Jetzt prüft die CPU, ob noch weitere Firmware-Updates durchzuführen sind. Ist dies der Fall, blinken, wiederum nach einer kurzen Hochlaufzeit, die LEDs SF und FC. Fahren Sie mit Punkt 3 fort.

Blinken die LEDs nicht, ist das Firmware-Update abgeschlossen.

- ⇒ Führen Sie jetzt wie nachfolgend beschrieben ein *Rücksetzen auf Werkseinstellungen* durch. Danach ist die CPU wieder einsatzbereit.



4.13 Rücksetzen auf Werkseinstellung

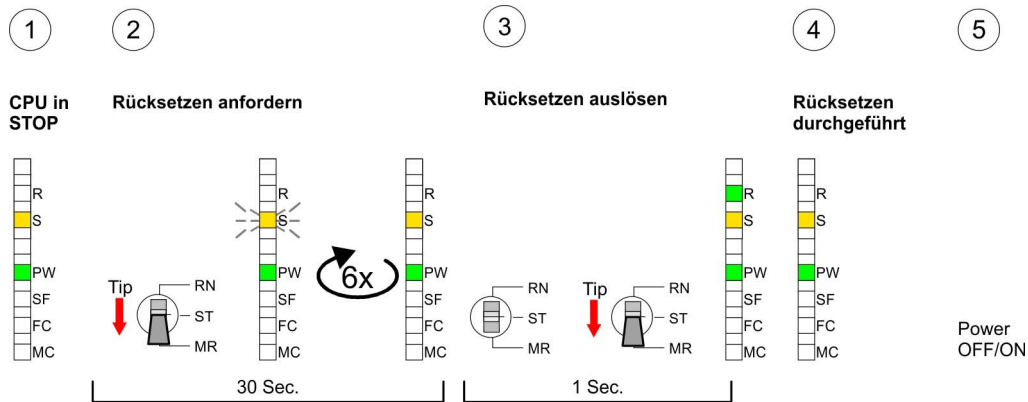
Vorgehensweise

Die folgende Vorgehensweise löscht das interne RAM der CPU vollständig und bringt diese zurück in den Auslieferungszustand. Bitte beachten Sie, dass hierbei auch die MPI-Adresse auf 2 zurückgestellt wird!

1. ▶ Bringen Sie die CPU in STOP.
2. ▶ Drücken Sie den Betriebsartenschalter für ca. 30 Sekunden nach unten in Stellung MR. Hierbei blinkt die S-LED. Nach ein paar Sekunden leuchtet die S-LED. Die STOP-LED wechselt jetzt von Leuchten in Blinken. Zählen Sie, wie oft die S-LED leuchtet.
3. ▶ Nach dem 6. mal Leuchten der STOP-LED lassen Sie den Reset-Schalter wieder los, um ihn nochmals kurzzeitig nach unten zu drücken. Jetzt leuchtet die grüne R-LED einmal auf. Das bedeutet, dass das RAM vollständig gelöscht ist.
4. ▶ Zur Bestätigung des Rücksetzvorgangs leuchten die LEDs PW und S.

5. ▶ Danach ist die Spannungsversorgung aus- und wieder einzuschalten.

⇒ Die nachfolgende Abbildung soll die Vorgehensweise verdeutlichen:



Bitte führen Sie nach einem Firmwareupdate der CPU immer ein Zurücksetzen auf Werkseinstellung durch.

4.14 Diagnose-Einträge

Einträge im Diagnosepuffer

Sie haben die Möglichkeit im Siemens SIMATIC Manager den Diagnosepuffer der CPU auszulesen. Neben den Standardeinträgen im Diagnosepuffer gibt es in den CPUs der VIPA noch zusätzliche Einträge, welche ausschließlich in Form einer Ereignis-ID angezeigt werden.

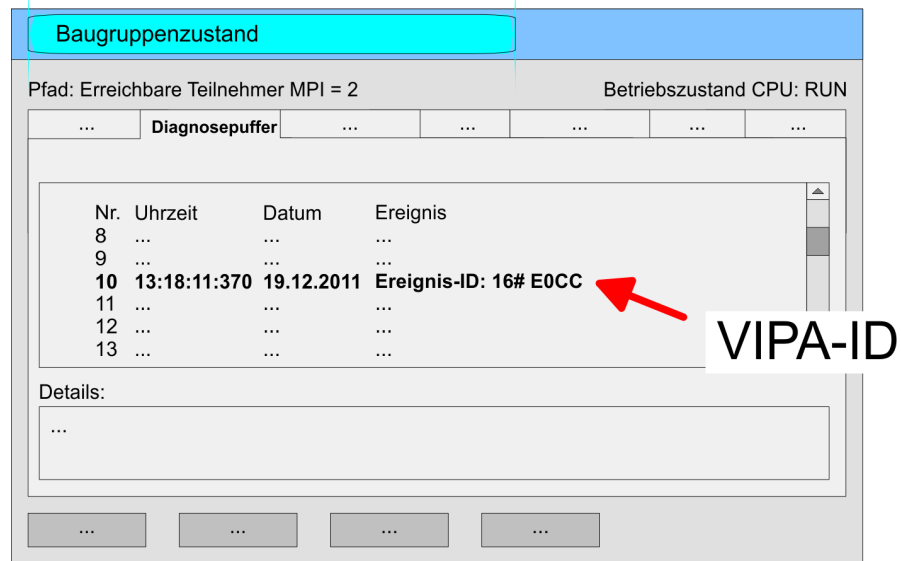
Mit dem CMD DIAGBUF wird der aktuelle Inhalt des Diagnosepuffers auf die Speicherkarte gespeichert.



Die CPUs von VIPA unterstützen alle Register des Baugruppenzustands. Eine nähere Beschreibung der einzelnen Register finden Sie in der Online-Hilfe Ihres Siemens SIMATIC Managers.

Anzeige der Diagnoseeinträge

Zur Anzeige der Diagnoseeinträge gehen Sie in Ihrem Siemens SIMATIC Manager auf "Zielsystem → Baugruppenzustand". Über das Register "Diagnosepuffer" gelangen Sie in das Diagnosefenster:



Für die Diagnose ist der Betriebszustand der CPU irrelevant. Es können maximal 100 Diagnoseeinträge in der CPU gespeichert werden.

Übersicht der Ereignis-IDs

Ereignis-ID	Bedeutung
0xE003	Fehler beim Zugriff auf Peripherie Zinfo1: Peripherie-Adresse Zinfo2: Steckplatz
0xE004	Mehrfach-Parametrierung einer Peripherieadresse Zinfo1: Peripherie-Adresse Zinfo2: Steckplatz
0xE005	Interner Fehler - Kontaktieren Sie bitte die VIPA-Hotline!
0xE006	Interner Fehler - Kontaktieren Sie bitte die VIPA-Hotline!
0xE007	Konfigurierte Ein-/Ausgangsbytes passen nicht in Peripheriebereich
0xE008	Interner Fehler - Kontaktieren Sie bitte die VIPA-Hotline!
0xE009	Fehler beim Zugriff auf Standard-Rückwandbus
0xE010	Nicht definierte Baugruppe am Rückwandbus erkannt Zinfo2: Steckplatz Zinfo3: Typkennung
0xE011	Masterprojektierung auf Slave-CPU nicht möglich oder fehlerhafte Slavekonfiguration
0xE012	Fehler bei Parametrierung
0xE013	Fehler bei Schieberegisterzugriff auf VBUS Digitalmodule
0xE014	Fehler bei Check_Sys

Mit Testfunktionen Variablen steuern und beobachten

Ereignis-ID	Bedeutung
0xE015	Fehler beim Zugriff auf Master Zinfo2: Steckplatz des Masters (32=Kachelmaster)
0xE016	Maximale Blockgröße bei Mastertransfer überschritten Zinfo1: Peripherie-Adresse Zinfo2: Steckplatz
0xE017	Fehler beim Zugriff auf integrierten Slave
0xE018	Fehler beim Mappen der Masterperipherie
0xE019	Fehler bei Erkennung des Standard Rückwandbus Systems
0xE01A	Fehler bei Erkennung der Betriebsart (8 / 9 Bit)
0xE0CC	Kommunikationsfehler MPI / Seriell
0xE100	MMC-Zugriffsfehler
0xE101	MMC-Fehler Filesystem
0xE102	MMC-Fehler FAT
0xE104	MMC Fehler beim Speichern
0xE200	MMC Schreiben beendet (Copy Ram2Rom)
0xE210	MMC Lesen beendet (Nachladen nach Urlöschen)
0xE300	Internes Flash Schreiben beendet (Copy RAM to ROM)
0xE310	Internes Flash Lesen beendet (Nachladen nach Batterieausfall)

4.15 Mit Testfunktionen Variablen steuern und beobachten

Übersicht

Zur Fehlersuche und zur Ausgabe von Variablenzuständen können Sie in Ihrem Siemens SIMATIC Manager unter dem Menüpunkt **Test** verschiedene Testfunktionen aufrufen.

- Mit der Testfunktion "**Test** → **Beobachten**" können die Signalzustände von Operanden und das VKE angezeigt werden.
- Mit der Testfunktion "**Zielsystem** → **Variablen beobachten/steuern**" können die Signalzustände von Variablen geändert und angezeigt werden.

"Test → **Beobachten**"

Diese Testfunktion zeigt die aktuellen Signalzustände und das VKE der einzelnen Operanden während der Programmbearbeitung an. Es können außerdem Korrekturen am Programm durchgeführt werden.



Die CPU muss bei der Testfunktion "Beobachten" in der Betriebsart RUN sein!

Die Statusbearbeitung kann durch Sprungbefehle oder Zeit- und Prozessalarme unterbrochen werden. Die Unterbrechung der Statusbearbeitung hat keinen Einfluss auf die Programmbearbeitung, sondern macht nur deutlich, dass die angezeigten Daten ab der Unterbrechungsstelle nicht mehr gültig sind. Die CPU hört an der Unterbrechungsstelle auf, Daten für die Statusanzeige zu sammeln und übergibt dem PG anstelle der noch benötigten Daten nur Daten mit dem Wert 0. Deshalb kann es bei Verwendung von Sprungbefehlen oder von Zeit- und Prozessalarmen vorkommen, dass in der Statusanzeige eines Bausteins während dieser Programmbearbeitung nur der Wert 0 angezeigt wird für:

- das Verknüpfungsergebnis VKE
- Status / AKKU 1
- AKKU 2
- Zustandsbyte
- absolute Speicheradresse SAZ. Hinter SAZ erscheint dann ein "?".

**"Zielsystem
→ Variablen
beobachten/steuern"**

Diese Testfunktion gibt den Zustand eines beliebigen Operanden (Eingänge, Ausgänge, Merker, Datenwort, Zähler oder Zeiten) am Ende einer Programmbearbeitung an. Diese Informationen werden aus dem Prozessabbild der ausgesuchten Operanden entnommen. Während der "Bearbeitungskontrolle" oder in der Betriebsart STOP wird bei den Eingängen direkt die Peripherie eingelesen. Andernfalls wird nur das Prozessabbild der aufgerufenen Operanden angezeigt.

- Steuern von Ausgängen
 - Dadurch kann die Verdrahtung und die Funktionstüchtigkeit von Ausgabebaugruppen kontrolliert werden.
 - Auch ohne Steuerungsprogramm können Ausgänge auf den gewünschten Signalzustand eingestellt werden. Das Prozessabbild wird dabei nicht verändert, die Sperre der Ausgänge jedoch aufgehoben.
- Steuern von Variablen
 - Folgende Variablen können geändert werden: E, A, M, T, Z und D.
 - Unabhängig von der Betriebsart der CPU wird das Prozessabbild binärer und digitaler Operanden verändert.
 - In der Betriebsart RUN wird die Programmbearbeitung mit den geänderten Prozessvariablen ausgeführt. Im weiteren Programmablauf können sie jedoch ohne Rückmeldung wieder verändert werden.
 - Die Prozessvariablen werden asynchron zum Programmablauf gesteuert.

5 Projektierung im TIA Portal

5.1 TIA Portal - Einschränkungen

Allgemein

Da die VIPA-CPU im Siemens TIA Portal als Siemens CPU 315-2DP (6ES7 315-2AG10-0AB0 V2.6.) projiziert wird, ergeben sich bei der Projektierung der VIPA-CPU Einschränkungen.

VIPA-spezifische SFCs

Bei der Programmierung im Siemens TIA Portal werden VIPA-spezifische SFCs nicht unterstützt.

Operationsbausteine - OBs

- OB 55 "Statusalarm" wird von der VIPA-CPU nicht unterstützt.
- OB 56 "Updatealarm" wird von der VIPA-CPU nicht unterstützt.
- OB 81 "Stromversorgungsfehler" ist in der VIPA-CPU vorhanden, wird aber vom Siemens TIA Portal nicht unterstützt
- Die im Siemens TIA Portal einstellbare "Phasenverschiebung" für den OB 35 "Weckalarm" wird von der VIPA-CPU nicht ausgewertet.

Weitere Einschränkungen

- Die im Siemens TIA Portal konfigurierbaren "Anlagen- und Ortskennzeichen" werden von der VIPA-CPU nicht unterstützt.
- Im Gegensatz zur Siemens CPU 315-2DP mit einem Peripherieadressbereich von 0 ... 2047, beschränkt sich der Peripherieadressbereich der VIPA-CPU auf 0 ... 1023. Diagnoseadressen gehen aber von 0 ... 2047 und sind von dieser Einschränkung nicht betroffen.
- Der Merkerbereich (Remanenzbereich) ist ebenfalls begrenzt auf 0 ... 1023.

5.2 TIA Portal - Arbeitsumgebung

5.2.1 Allgemein

Allgemein

In diesem Teil wird die Projektierung der VIPA CPU im Siemens TIA Portal gezeigt. Hier soll lediglich der grundsätzliche Einsatz des Siemens TIA Portals in Verbindung mit der VIPA CPU gezeigt werden. Bitte beachten Sie, dass Softwareänderungen nicht immer berücksichtigt werden können und es so zu Abweichungen zur Beschreibung kommen kann. TIA steht für **T**otally **I**ntegrated **A**utomation von Siemens. Hier können Sie Ihre VIPA-Steuerungen programmieren und vernetzen. Für die Diagnose stehen Ihnen Online-Werkzeuge zur Verfügung.

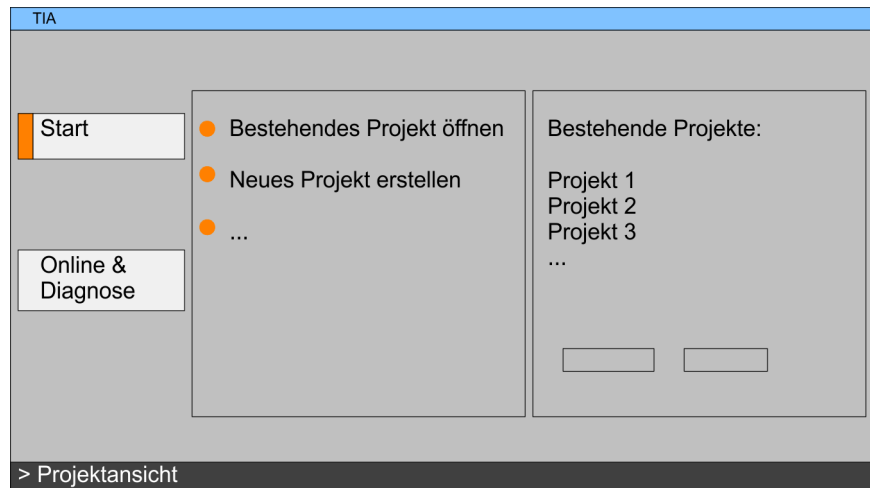


Nähere Informationen zum TIA Portal finden Sie in der zugehörigen Online-Hilfe bzw. Dokumentation.

TIA Portal starten

Zum Starten des Siemens TIA Portals wählen Sie unter Windows den Befehl "Start → Programme → Siemens Automation → TIA ..."

Daraufhin wird das TIA Portal mit den zuletzt verwendeten Einstellungen geöffnet.

**TIA Portal beenden**

Mit dem Menüpunkt *"Projekt → Beenden"* können Sie aus der *"Projektansicht"* das TIA Portal beenden. Hierbei haben Sie die Möglichkeit durchgeführte Änderungen an Ihrem Projekt zu speichern.

5.2.2 Arbeitsumgebung des TIA Portals

Grundsätzlich besitzt das TIA Portal folgende 2 Ansichten. Über die Schaltfläche links unten können Sie zwischen diesen Ansichten wechseln:

Portalansicht

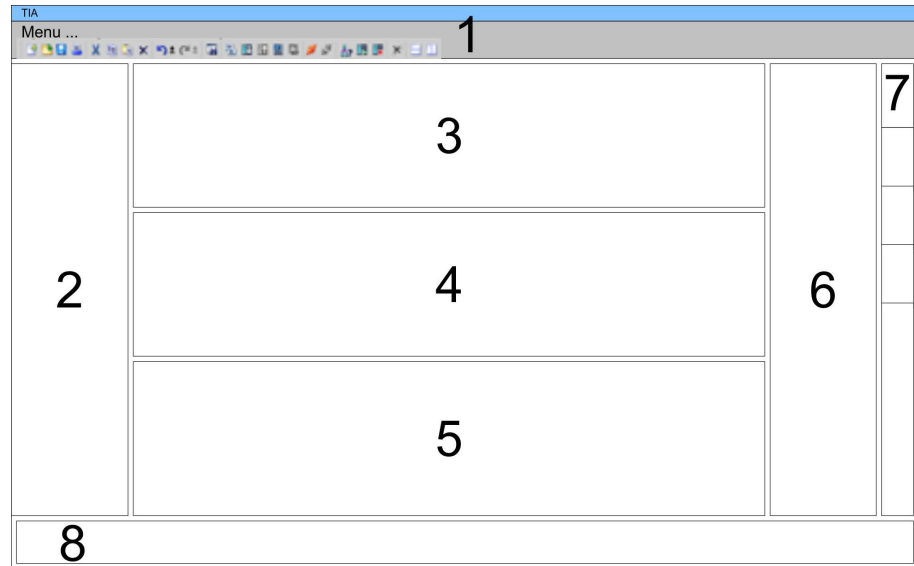
Die *"Portalansicht"* bietet eine "aufgabenorientierte" Sicht der Werkzeuge zur Bearbeitung Ihres Projekts. Hier haben Sie direkten Zugriff auf die Werkzeuge für eine Aufgabe. Falls erforderlich, wird für die ausgewählte Aufgabe automatisch zur Projektansicht gewechselt.

Projektansicht

Die *"Projektansicht"* ist eine "strukturierte" Sicht auf alle Bestandteile Ihres Projekts.

Bereiche der Projektansicht

Die Projektansicht gliedert sich in folgende Bereiche:



- 1 Menüleiste mit Funktionsleisten
- 2 Projektnavigation mit Detailansicht
- 3 Projektbereich
- 4 Geräteübersicht des Projekts bzw. Bereich für die Baustein-Programmierung
- 5 Eigenschaften-Dialog eines Geräts (Parameter) bzw. Informationsbereich
- 6 Hardware-Katalog und Tools
- 7 "Task-Cards" zur Auswahl von Hardware-Katalog, Anweisungen und Bibliotheken
- 8 Wechsel zwischen Portal- und Projektansicht

5.3 TIA Portal - Hardware-Konfiguration - CPU

Übersicht

Die Hardware-Konfiguration der CPU und der am VIPA-Bus gesteckten System 200V Module erfolgt im Siemens TIA Portal in Form eines virtuellen PROFIBUS-Systems. Da die PROFIBUS-Schnittstelle auch softwareseitig standardisiert ist, können wir auf diesem Weg gewährleisten, dass über die Einbindung einer GSD-Datei die Funktionalität in Verbindung mit dem Siemens TIA Portal jederzeit gegeben ist. Ihr Projekt können Sie über die MPI-Schnittstelle oder mittels MMC in Ihre CPU übertragen.

GSD-Datei einbinden

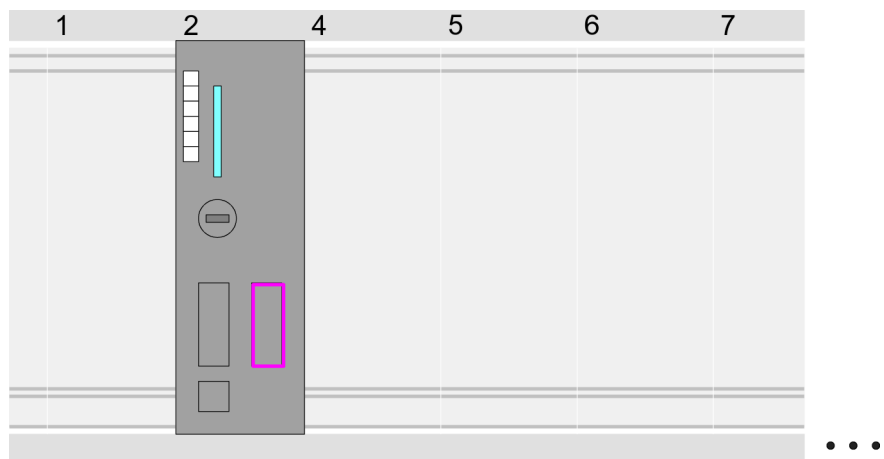
1. ➤ Gehen Sie auf www.vipa.com > Service > Download > PROFIBUS GSD-Dateien und laden Sie die Datei *System_100V_-_200V_Vxxx.zip*.
2. ➤ Extrahieren Sie die Datei in Ihr Arbeitsverzeichnis. Die *vipa_21x.gsd* (deutsch) bzw. *vipa_21x.gse* (englisch) befinden sich im Verzeichnis *CPU21x*.
3. ➤ Starten Sie den Hardware-Konfigurator von Siemens und schließen Sie alle Projekte.
4. ➤ Gehen Sie auf **Extras** > *Neue GSD-Datei installieren*.

- 5. Navigieren Sie in das Verzeichnis *CPU21x* und geben Sie die entsprechende Datei **vipa_21x.gsd** (deutsch) oder **vipa_21x.gse** (englisch) an.
 - ⇒ Die Module des System 200V von VIPA befinden sich im Hardwarekatalog unter *PROFIBUS-DP \ Weitere Feldgeräte \ I/O \ VIPA_System_200V*.

Projektierung Siemens CPU

Mit dem Siemens TIA Portal ist die VIPA CPU als CPU 315-2DP (6ES7 315-2AG10-0AB0 V2.6.) von Siemens zu projektieren.

- 1. Starten Sie das Siemens TIA Portal.
- 2. Erstellen sie in der *Portalansicht* mit "Neues Projekt erstellen" ein neues Projekt.
- 3. Wechseln Sie in die *Projektansicht*.
- 4. Klicken Sie in der *Projektnavigation* auf "Neues Gerät hinzufügen".
- 5. Wählen Sie im Eingabedialog folgende CPU aus:
SIMATIC S7-300 > CPU 315-2DP (6ES7 315-2AG10-0AB0 V2.6.)
 - ⇒ Die CPU wird mit einer Profilschiene eingefügt.



Geräteübersicht:

Baugruppe	...	Steckplatz	...	Typ	...
PLC ...		2		CPU 315-2DP	
MPI-Schnittstelle		2 0		MPI-Schnittstelle	
DP-Schnittstelle		2 X2		DP-Schnittstelle	
...		

Einstellung Standard CPU-Parameter

Da die CPU von VIPA als Siemens-CPU projektiert wird, erfolgt auch die Parametrierung über die Siemens-CPU. Zur Parametrierung klicken Sie im *Projektbereich* bzw. in der *Geräteübersicht* auf den CPU-Teil. Daraufhin werden die Parameter des CPU-Teils im *Eigenschaften*-Dialog aufgeführt. Hier können Sie Ihre Parametereinstellungen vornehmen. ↪ *"Parameter CPU" auf Seite 45*

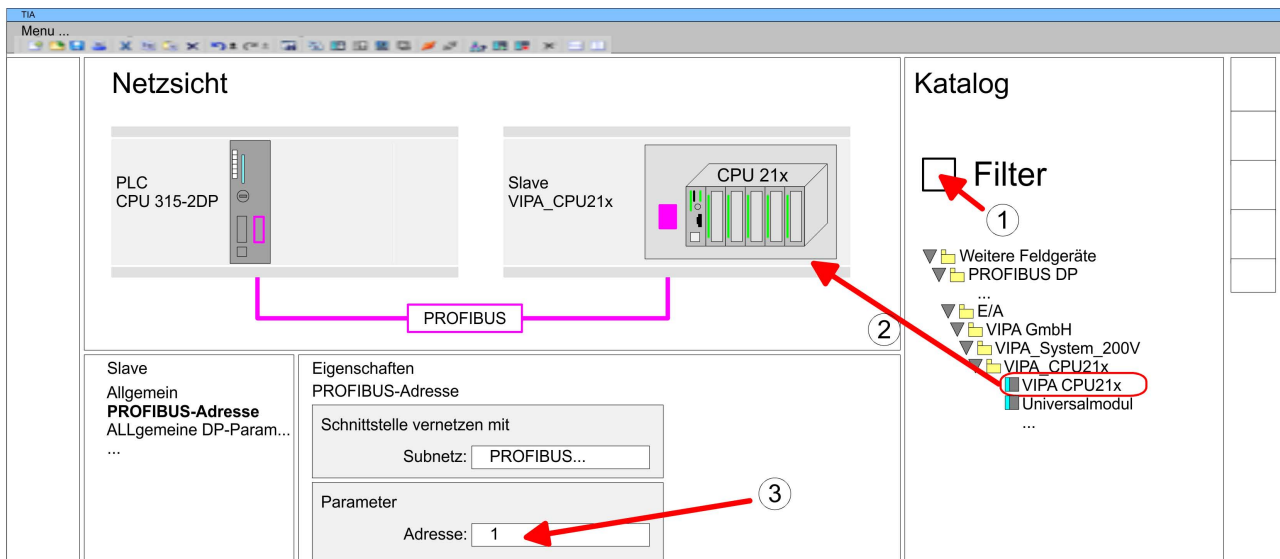
5.3.1 Virtuelles PROFIBUS-System

PROFIBUS Master-System anlegen

- ➔ Vernetzen und parametrieren Sie die interne DP-Schnittstelle in der Betriebsart "DP-Master".

VIPA_CPU21x

- ➔ Wechseln Sie im *Projektbereich* in die "Netzansicht".
- ➔ Binden Sie das Slave-System "VIPA_CPU 21x" an. Nach der Installation der vipa_21x.GSD finden Sie dieses im Hardware-Katalog unter:
Weitere Feldgeräte > PROFIBUS DP > E/A > VIPA GmbH > VIPA_System_200V > VIPA_CPU21x.
- ➔ Stellen Sie für das CPU21x-Slave-System die PROFIBUS-Adresse 1 ein.



Damit die VIPA-Komponenten angezeigt werden können, müssen Sie im Hardware-Katalog bei "Filter" den Haken entfernen.

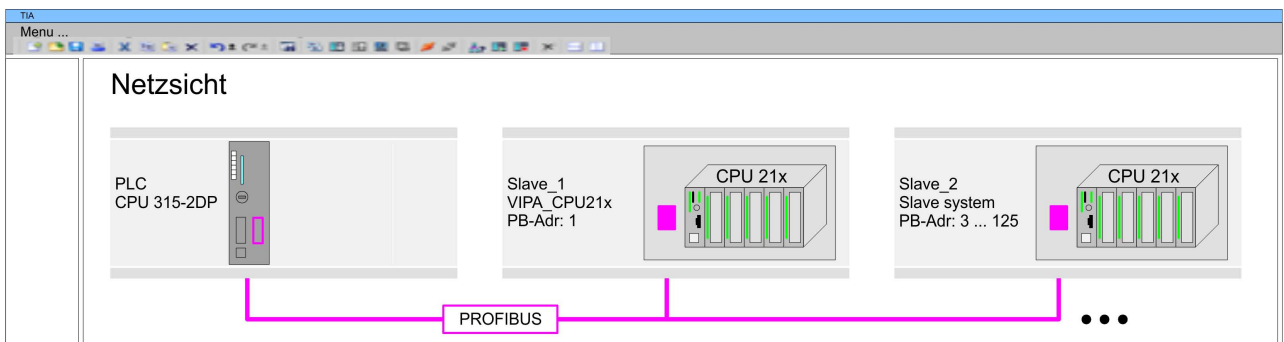
- ➔ Klicken sie auf das Slave-System und klicken Sie im *Projektbereich* in die "Geräteübersicht".
- ➔ Platzieren Sie auf Steckplatz 1 die entsprechende CPU 215-2BE06 aus dem Hardware-Katalog von VIPA_System_200V.

Geräteübersicht:

Baugruppe	...	Steckplatz	...	Typ	...
Slave ...		0		VIPA CPU21x	
215-2BE06		1		215-2BE06	
		2			

DP-Slaves projektieren

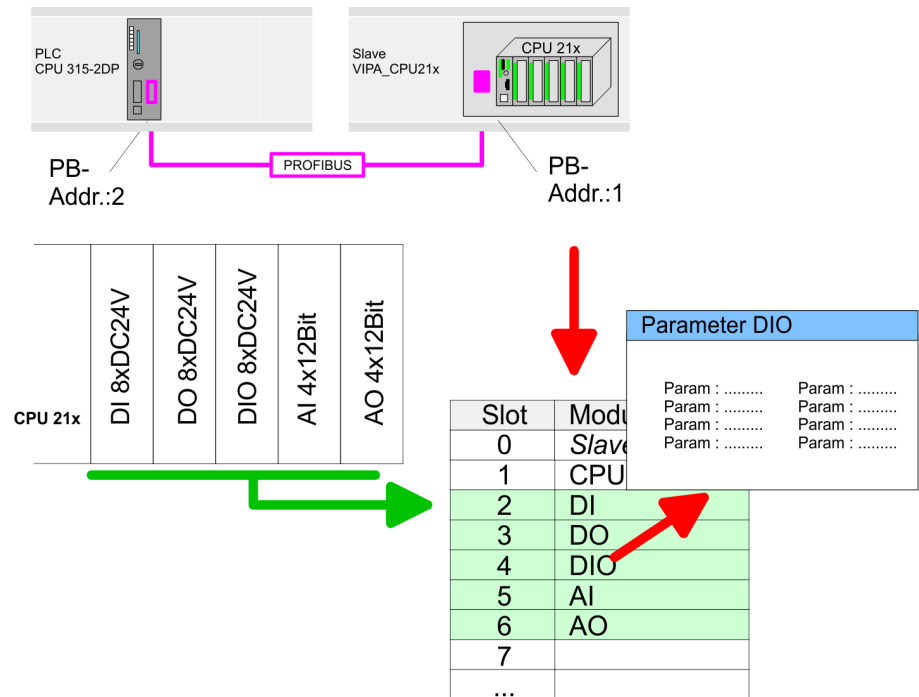
1. ► Installieren Sie die entsprechende GSD-Datei Ihres Slave-Systems im Hardware-Konfigurator.
2. ► Entnehmen Sie aus dem Hardware-Katalog das entsprechende PROFIBUS-System und ziehen Sie dies auf das DP-Master Subnetz.
3. ► Vergeben Sie dem Slave eine Adresse > 2.
4. ► Binden Sie gemäß Ihrem Hardwareaufbau Ihre Module ein.



5.4 TIA Portal - Hardware-Konfiguration - I/O-Module

Hardware-Konfiguration der Module

Binden Sie in Ihrem Slave-System nach der CPU Ihre System 200V Module in der gesteckten Reihenfolge ein. Gehen Sie hierzu in den Hardware-Katalog und ziehen Sie das entsprechende Modul auf die entsprechende Position in der *Geräteübersicht*.



Geräteübersicht

Baugruppe	...	Steckplatz	...	Typ	...
PLC...		1		CPU ...	
DI...		2		DI...	
DO...		3		DO...	
DIO...		4		DIO...	
AI...		5		AI...	
AO...		6		AO...	
...		...			

Parametrierung

Damit die gesteckten Peripheriemodule gezielt angesprochen werden können, müssen ihnen bestimmte Adressen in der CPU zugeordnet werden. Zur Parametrierung klicken Sie in der *Geräteübersicht* auf das zu parametrierende Modul. Daraufhin werden die Parameter des Moduls im Eigenschaften-Dialog aufgeführt. Hier können Sie Ihre Parametereinstellungen vornehmen.

5.5 TIA Portal - Hardware-Konfiguration - Ethernet-PG/OP-Kanal

Übersicht

Die CPU hat einen Ethernet-PG/OP-Kanal integriert. Über diesen Kanal können Sie Ihre CPU programmieren und fernwarten.

- Mit dem Ethernet-PG/OP-Kanal haben Sie auch Zugriff auf die interne Web-Seite, auf der Sie Informationen zu Firmwarestand, angebundene Peripherie, aktuelle Zyklus-Zeiten usw. finden.
- Bei Erstinbetriebnahme bzw. nach dem Rücksetzen auf Werkseinstellungen besitzt der Ethernet-PG/OP-Kanal keine IP-Adresse.

- Damit Sie online über den Ethernet-PG/OP-Kanal auf die CPU zugreifen können, müssen Sie diesem gültige IP-Adress-Parameter zuordnen. Diesen Vorgang nennt man "Initialisierung" oder "Urtaufe".
- Dies kann mit dem Siemens TIA Portal erfolgen.

Montage und Inbetriebnahme

1. ► Bauen Sie Ihr System 200V mit Ihrer CPU auf.
2. ► Verdrahten Sie das System, indem Sie die Leitungen für Spannungsversorgung und Signale anschließen.
3. ► Verbinden Sie die Ethernet-Buchse des Ethernet-PG/OP-Kanals mit Ethernet.
4. ► Schalten Sie die Spannungsversorgung ein.
 - ⇒ Nach kurzer Hochlaufzeit ist der CP bereit für die Kommunikation. Er besitzt ggf. noch keine IP-Adressdaten und erfordert eine Urtaufe.

"Urtaufe" über Onlinefunktionen

Die Urtaufe über die Onlinefunktion erfolgt nach folgender Vorgehensweise:

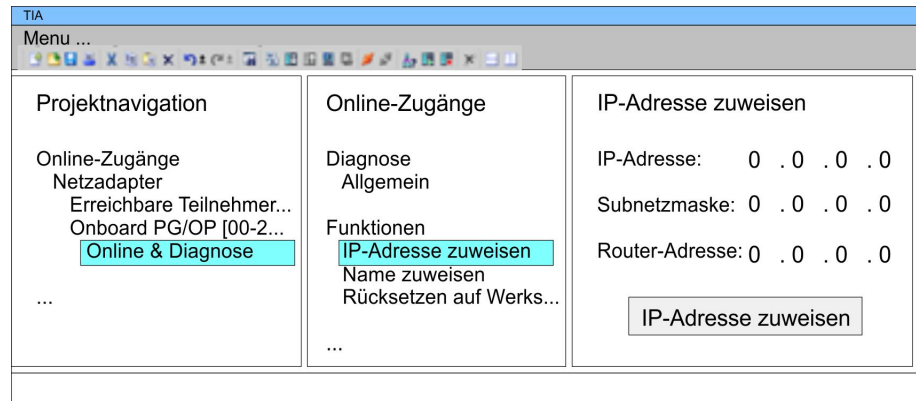
- Ermitteln Sie die aktuelle Ethernet (MAC) Adresse Ihres Ethernet PG/OP-Kanals. Sie finden diese immer als 1. Adresse unter der Frontklappe der CPU auf einem Aufkleber auf der linken Seite.

IP-Adress-Parameter zuweisen

Gültige IP-Adress-Parameter erhalten Sie von Ihrem Systemadministrator. Die Zuweisung der IP-Adress-Daten erfolgt online im Siemens TIA Portal nach folgender Vorgehensweise:

1. ► Starten Sie das Siemens TIA Portal.
2. ► Wechseln Sie in die "Projektansicht".
3. ► Klicken Sie in der "Projektnavigation" auf "Online-Zugänge" und wählen Sie hier durch Doppelklick Ihre Netzwerkkarte aus, welche mit dem Ethernet-PG/OP-Kanal verbunden ist.
4. ► Benutzen Sie "Erreichbare Teilnehmer...", um die über MAC-Adresse erreichbaren Geräte zu ermitteln. Die MAC-Adresse finden Sie auf dem 1. Aufkleber unter der Frontklappe der CPU.
5. ► Wählen Sie aus der Liste die Baugruppe mit der Ihnen bekannten MAC-Adresse (Onboard PG/OP [MAC-Adresse]) und öffnen Sie mit "Online & Diagnose" den Diagnose-Dialog im Projektbereich.
6. ► Navigieren Sie zu *Funktionen > IP-Adresse zuweisen*. Stellen Sie nun die IP-Konfiguration ein, indem Sie IP-Adresse, Subnetz-Maske und den Netzübergang eintragen.

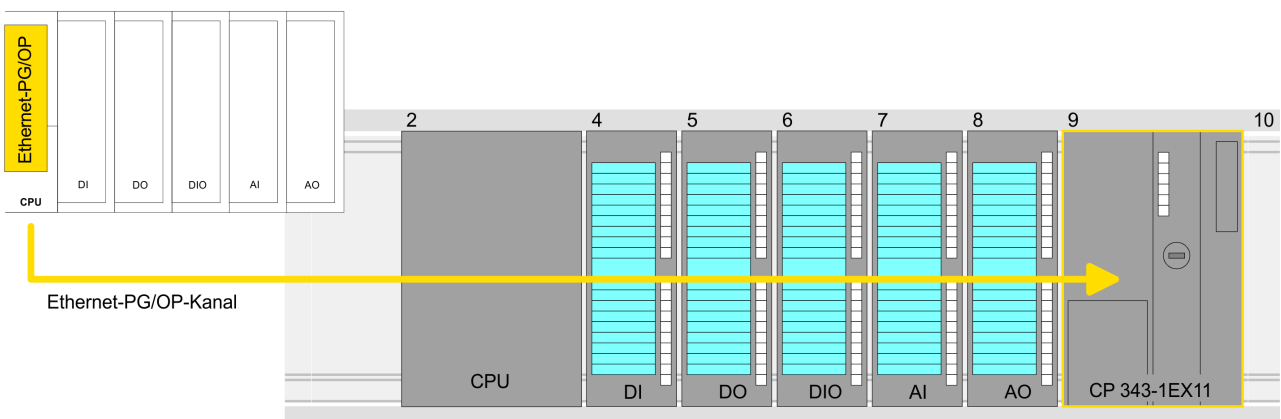
7. ➤ Bestätigen Sie mit [IP-Adresse zuweisen] Ihre Eingabe.
 - ⇒ Direkt nach der Zuweisung ist der Ethernet-PG/OP-Kanal über die angegebenen IP-Adress-Daten online erreichbar. Der Wert bleibt bestehen, solange dieser nicht neu zugewiesen, mit einer Hardware-Projektierung überschrieben oder Rücksetzen auf Werkseinstellung ausgeführt wird.



Systembedingt kann es zu einer Meldung kommen, dass die IP-Adresse nicht vergeben werden konnte. Diese Meldung können Sie ignorieren.

IP-Adress-Parameter in Projekt übernehmen

1. ➤ Öffnen Sie Ihr Projekt.
2. ➤ Projektieren Sie, wenn nicht schon geschehen, in der "Gerätekonfiguration" eine Siemens CPU 315-2DP (6ES7 315-2AG10-0AB0 V2.6.).
3. ➤ Projektieren Sie Ihre System 200V Module.
4. ➤ Projektieren Sie für den Ethernet-PG/OP-Kanal immer als letztes Modul nach den reell gesteckten Modulen einen Siemens CP 343-1 (6GK7 343-1EX11 0XE0).
5. ➤ Öffnen Sie durch Klick auf den CP 343-1EX11 den "Eigenschaften"-Dialog und geben Sie für den CP in den "Eigenschaften" unter "Ethernet-Adresse" die zuvor zugewiesenen IP-Adress-Daten an.
6. ➤ Übertragen Sie Ihr Projekt.



Geräteübersicht

Baugruppe	...	Steckplatz	...	Typ	...
PLC...		1		CPU ...	
...		
DI...		2		DI...	
DO...		3		DO...	
DIO...		4		DIO...	
AI...		5		AI...	
AO...		6		AO...	
 CP 343-1		7		CP 343-1	

5.6 TIA Portal - Projekt transferieren**Übersicht**

Sie haben folgende Möglichkeiten für den Projekt-Transfer in die CPU:

- Transfer über MPI
- Transfer über Ethernet
- Transfer über Speicherkarte

Transfer über MPI

Aktuell werden die VIPA Programmierkabel für den Transfer über MPI nicht unterstützt. Dies ist ausschließlich über Programmierkabel von Siemens möglich.

1. ▶ Stellen Sie mit dem entsprechenden Programmierkabel eine Verbindung über MPI mit ihrer CPU her. Informationen hierzu finden Sie in der zugehörigen Dokumentation zu Ihrem Programmierkabel.
2. ▶ Schalten Sie die Spannungsversorgung ihrer CPU ein und starten Sie das Siemens TIA Portal mit Ihrem Projekt.
3. ▶ Markieren Sie in der *Projektnavigation* Ihre CPU und wählen Sie für den Transfer der Hardware-Konfiguration "*Kontextmenü → Laden in Gerät → Hardwarekonfiguration*".
4. ▶ Ihr SPS-Programm übertragen Sie mit "*Kontextmenü → Laden in Gerät → Software*". Systembedingt müssen Sie Hardware-Konfiguration und SPS-Programm getrennt übertragen.

Transfer über Ethernet

Die CPU besitzt für den Transfer über Ethernet folgende Schnittstelle:

- Ethernet-PG/OP-Kanal

Initialisierung

Damit Sie auf die entsprechende Ethernet-Schnittstelle online zugreifen können, müssen Sie dieser durch die "Initialisierung" bzw. "Urtaufe" IP-Adress-Parameter zuweisen.

Bitte beachten Sie, dass Sie die IP-Adress-Daten in Ihr Projekt für den CP 343-1 übernehmen.

Transfer

1. ► Für den Transfer verbinden Sie, wenn nicht schon geschehen, die entsprechende Ethernet-Buchse mit Ihrem Ethernet.
2. ► Öffnen Sie Ihr Projekt im Siemens TIA Portal.
3. ► Klicken Sie in der *Projektnavigation* auf *Online-Zugänge* und wählen Sie hier durch Doppelklick Ihre Netzwerkkarte aus, welche mit der Ethernet-PG/OP-Schnittstelle verbunden ist.
4. ► Wählen Sie in der *Projektnavigation* Ihre CPU aus und klicken Sie auf [Online verbinden].
5. ► Geben Sie den Zugriffsweg vor, indem Sie als Schnittstellentyp "PN/IE" einstellen und als PG/PC-Schnittstelle Ihre Netzwerkkarte und das entsprechende Subnetz auswählen. Daraufhin wird ein Netz-Scan ausgeführt und der entsprechende Verbindungspartner aufgelistet.
6. ► Stellen Sie mit [Verbinden] eine Online-Verbindung her.
7. ► Gehen Sie auf "*Online → Laden in Gerät*".
 - ⇒ Der entsprechende Baustein wird übersetzt und nach einer Abfrage an das Zielgerät übertragen. Sofern keine neue Hardware-Konfiguration in die CPU übertragen wird, wird die hier angegebene Ethernet-Verbindung dauerhaft als Transferkanal im Projekt gespeichert.

Transfer über Speicherkarte

Die Speicherkarte dient als externes Speichermedium. Es dürfen sich mehrere Projekte und Unterverzeichnisse auf einer Speicherkarte befinden. Bitte beachten Sie, dass sich Ihre aktuelle Projektierung im Root-Verzeichnis befindet und einen der folgenden Dateinamen hat:

- S7PROG.WLD
- AUTOLOAD.WLD

1. ► Erzeugen Sie im Siemens TIA Portal mit "*Projekt → Memory-Card-Datei → Neu*" eine wld-Datei.
 - ⇒ Die wld-Datei wird in der *Projektnavigation* unter "SIMATIC Card Reader" als "Memory Card File" aufgeführt.
2. ► Kopieren Sie Ihre Bausteine aus *Programmbausteine* in die wld-Datei. Hierbei werden automatisch die Hardware-Konfigurationsdaten als "Systemdaten" in die wld-Datei kopiert.

Transfer Speicherkarte → CPU

Das Übertragen des Anwenderprogramms von der Speicherkarte in die CPU erfolgt je nach Dateiname nach Urlöschen oder nach PowerON.

- *S7PROG.WLD* wird nach Urlöschen von der Speicherkarte gelesen.
- *AUTOLOAD.WLD* wird nach NetzeIN von der Speicherkarte gelesen.

Das Blinken der MC-LED der CPU kennzeichnet den Übertragungsvorgang. Bitte beachten Sie, dass Ihr Anwenderspeicher ausreichend Speicherplatz für Ihr Anwenderprogramm bietet, ansonsten wird Ihr Anwenderprogramm unvollständig geladen und die SF-LED leuchtet.

**Transfer CPU → Speicher-
karte**

Bei einer in der CPU gesteckten Speicherkarte wird durch einen Schreibbefehl der Inhalt des RAMs als S7PROG.WLD auf die Speicherkarte übertragen. Den Schreibbefehl finden Sie im Siemens TIA Portal in der Task Card "Online-Tools" im Kommandobereich unter "Speicher" als Schaltfläche [Kopiere RAM nach ROM]. Während des Schreibvorgangs blinkt die MC-LED. Erlischt die LED, ist der Schreibvorgang beendet. Soll dieses Projekt automatisch nach einem NetzeIN von der Speicherkarte geladen werden, so müssen Sie dieses auf der Speicherkarte in *AUTOLOAD.WLD* umbenennen.



Bitte beachten Sie, dass im Siemens TIA Portal bei manchen CPU-Typen die Schaltfläche [Kopiere RAM nach ROM] nicht verfügbar ist.

**Kontrolle des Transfer-
vorgangs**

Nach einem Zugriff auf die Speicherkarte erfolgt ein Diagnose-Eintrag der CPU. Zur Anzeige der Diagnoseeinträge gehen Sie im Siemens TIA Portal auf *Online & Diagnose*. Hier haben Sie Zugriff auf den "Diagnosepuffer". ↪ "*Diagnose-Einträge*" auf Seite 58