

# VIPA System 200V

## CPU | Handbuch

HB97D\_CPU | RD\_21x-1Bx03 | Rev. 14/44

Oktober 2014

## **Copyright © VIPA GmbH. All Rights Reserved.**

Dieses Dokument enthält geschützte Informationen von VIPA und darf außer in Übereinstimmung mit anwendbaren Vereinbarungen weder offengelegt noch benutzt werden.

Dieses Material ist durch Urheberrechtsgesetze geschützt. Ohne schriftliches Einverständnis von VIPA und dem Besitzer dieses Materials darf dieses Material weder reproduziert, verteilt, noch in keiner Form von keiner Einheit (sowohl VIPA-intern als auch -extern) geändert werden, es sei denn in Übereinstimmung mit anwendbaren Vereinbarungen, Verträgen oder Lizenzen.

Zur Genehmigung von Vervielfältigung oder Verteilung wenden Sie sich bitte an:

VIPA, Gesellschaft für Visualisierung und Prozessautomatisierung mbH

Ohmstraße 4, D-91074 Herzogenaurach, Germany

Tel.: +49 (91 32) 744 -0

Fax.: +49 9132 744 1864

E-Mail: [info@vipa.de](mailto:info@vipa.de)

<http://www.vipa.com>

## **Hinweis**

Es wurden alle Anstrengungen unternommen, um sicherzustellen, dass die in diesem Dokument enthaltenen Informationen zum Zeitpunkt der Veröffentlichung vollständig und richtig sind. Das Recht auf Änderungen der Informationen bleibt jedoch vorbehalten.

Die vorliegende Kundendokumentation beschreibt alle heute bekannten Hardware-Einheiten und Funktionen. Es ist möglich, dass Einheiten beschrieben sind, die beim Kunden nicht vorhanden sind. Der genaue Lieferumfang ist im jeweiligen Kaufvertrag beschrieben.

## **EG-Konformitätserklärung**

Hiermit erklärt VIPA GmbH, dass die Produkte und Systeme mit den grundlegenden Anforderungen und den anderen relevanten Vorschriften übereinstimmen.

Die Übereinstimmung ist durch CE-Zeichen gekennzeichnet.

## **Informationen zur Konformitätserklärung**

Für weitere Informationen zur CE-Kennzeichnung und Konformitätserklärung wenden Sie sich bitte an Ihre Landesvertretung der VIPA GmbH.

## **Warenzeichen**

VIPA, SLIO, System 100V, System 200V, System 300V, System 300S, System 400V, System 500S und Commander Compact sind eingetragene Warenzeichen der VIPA Gesellschaft für Visualisierung und Prozessautomatisierung mbH.

SPEED7 ist ein eingetragenes Warenzeichen der profichip GmbH.

SIMATIC, STEP, SINEC, TIA Portal, S7-300 und S7-400 sind eingetragene Warenzeichen der Siemens AG.

Microsoft und Windows sind eingetragene Warenzeichen von Microsoft Inc., USA.

Portable Document Format (PDF) und Postscript sind eingetragene Warenzeichen von Adobe Systems, Inc.

Alle anderen erwähnten Firmennamen und Logos sowie Marken- oder Produktnamen sind Warenzeichen oder eingetragene Warenzeichen ihrer jeweiligen Eigentümer.

## **Dokument-Support**

Wenden Sie sich an Ihre Landesvertretung der VIPA GmbH, wenn Sie Fehler anzeigen oder inhaltliche Fragen zu diesem Dokument stellen möchten. Ist eine solche Stelle nicht erreichbar, können Sie VIPA über folgenden Kontakt erreichen:

VIPA GmbH, Ohmstraße 4, 91074 Herzogenaurach, Germany

Telefax: +49 9132 744 1204

E-Mail: [documentation@vipa.de](mailto:documentation@vipa.de)

## **Technischer Support**

Wenden Sie sich an Ihre Landesvertretung der VIPA GmbH, wenn Sie Probleme mit dem Produkt haben oder Fragen zum Produkt stellen möchten. Ist eine solche Stelle nicht erreichbar, können Sie VIPA über folgenden Kontakt erreichen:

VIPA GmbH, Ohmstraße 4, 91074 Herzogenaurach, Germany

Telefon: +49 9132 744 1150 (Hotline)

E-Mail: [support@vipa.de](mailto:support@vipa.de)

## Inhaltsverzeichnis

<b>Über dieses Handbuch</b> .....	<b>1</b>
<b>Sicherheitshinweise</b> .....	<b>2</b>
<b>Teil 1 Grundlagen und Montage</b> .....	<b>1-1</b>
Sicherheitshinweis für den Benutzer .....	1-2
Systemvorstellung.....	1-3
Abmessungen .....	1-5
Montage .....	1-7
Demontage und Modultausch.....	1-11
Verdrahtung .....	1-12
Aufbaurichtlinien.....	1-14
Allgemeine Daten.....	1-17
<b>Teil 2 Hardwarebeschreibung</b> .....	<b>2-1</b>
Leistungsmerkmale .....	2-2
Aufbau.....	2-3
Technische Daten .....	2-6
<b>Teil 3 Einsatz CPU 21x-1Bx03</b> .....	<b>3-1</b>
Montage .....	3-2
Anlaufverhalten .....	3-2
Adressierung .....	3-3
Hinweise zum Einsatz der MPI-Schnittstelle.....	3-5
Hardware-Konfiguration - CPU.....	3-6
Hardware-Konfiguration - I/O-Module.....	3-8
Einstellung CPU-Parameter .....	3-9
Projekt transferieren.....	3-13
Betriebszustände.....	3-17
Urlöschen .....	3-19
Firmwareupdate .....	3-21
Rücksetzen auf Werkseinstellung .....	3-23
VIPAspezifische Diagnose-Einträge.....	3-24
Mit Testfunktionen Variablen steuern und beobachten.....	3-26



## Über dieses Handbuch

Das Handbuch beschreibt die CPU 214-1BC03 und CPU 21x-1BA03 aus dem System 200V von VIPA. Hier finden Sie alle Informationen, die für Inbetriebnahme und Betrieb erforderlich sind.

### Überblick

#### **Teil 1: Grundlagen und Montage**

Kernthema dieses Kapitels ist die Vorstellung des System 200V von VIPA. Hier finden Sie alle Informationen, die für den Aufbau und die Verdrahtung einer Steuerung aus den Komponenten des System 200V erforderlich sind. Neben den Abmessungen sind hier auch die allgemeinen technischen Daten des System 200V aufgeführt.

#### **Teil 2: Hardwarebeschreibung**

Hier wird näher auf die Hardware-Komponenten der CPU eingegangen. Die Technischen Daten finden Sie am Ende des Kapitels.

#### **Teil 3: Einsatz CPU 21x-1Bx03**

In diesem Kapitel ist der Einsatz der CPU im System 200V beschrieben. Die Beschreibung bezieht sich hierbei auf die CPU direkt und auf den Einsatz in Verbindung mit Peripherie-Modulen, die sich zusammen mit der CPU auf einer Profilschiene befinden und über den Rückwandbus verbunden sind.

**Zielsetzung und Inhalt**

Das Handbuch beschreibt die CPU 214-1BC03 und CPU 21x-1BA03 aus dem System 200V von VIPA. Beschrieben wird Aufbau, Projektierung und Anwendung.

Dieses Handbuch ist Bestandteil des Dokumentationspakets mit der Best.-Nr.: HB97D\_CPU und gültig für :

Produkt	Best.-Nr.	ab Stand:	
		CPU-HW	CPU-FW
CPU 21x	VIPA CPU 21x-1Bx03	01	V 4.1.7

**Zielgruppe**

Das Handbuch ist geschrieben für Anwender mit Grundkenntnissen in der Automatisierungstechnik.

**Aufbau des Handbuchs**

Das Handbuch ist in Kapitel gegliedert. Jedes Kapitel beschreibt eine abgeschlossene Thematik.

**Orientierung im Dokument**

Als Orientierungshilfe stehen im Handbuch zur Verfügung:

- Gesamt-Inhaltsverzeichnis am Anfang des Handbuchs
- Übersicht der beschriebenen Themen am Anfang jedes Kapitels

**Verfügbarkeit**

Das Handbuch ist verfügbar in:

- gedruckter Form auf Papier
- in elektronischer Form als PDF-Datei (Adobe Acrobat Reader)

**Piktogramme Signalwörter**

Besonders wichtige Textteile sind mit folgenden Piktogrammen und Signalworten ausgezeichnet:

**Gefahr!**

Unmittelbar drohende oder mögliche Gefahr. Personenschäden sind möglich.

**Achtung!**

Bei Nichtbefolgen sind Sachschäden möglich.

**Hinweis!**

Zusätzliche Informationen und nützliche Tipps

## Sicherheitshinweise

### Bestimmungsgemäße Verwendung

Die CPU 21x ist konstruiert und gefertigt für:

- alle VIPA System-200V-Komponenten
- Kommunikation und Prozesskontrolle
- Allgemeine Steuerungs- und Automatisierungsaufgaben
- den industriellen Einsatz
- den Betrieb innerhalb der in den technischen Daten spezifizierten Umgebungsbedingungen
- den Einbau in einen Schaltschrank



### Gefahr!

Das Gerät ist nicht zugelassen für den Einsatz

- in explosionsgefährdeten Umgebungen (EX-Zone)

### Dokumentation

Handbuch zugänglich machen für alle Mitarbeiter in

- Projektierung
- Installation
- Inbetriebnahme
- Betrieb



### Vor Inbetriebnahme und Betrieb der in diesem Handbuch beschriebenen Komponenten unbedingt beachten:

- Hardware-Änderungen am Automatisierungssystem nur im spannungslosen Zustand vornehmen!
- Anschluss und Hardware-Änderung nur durch ausgebildetes Elektro-Fachpersonal
- Nationale Vorschriften und Richtlinien im jeweiligen Verwenderland beachten und einhalten (Installation, Schutzmaßnahmen, EMV ...)

### Entsorgung

Zur Entsorgung des Geräts nationale Vorschriften beachten!





## Teil 1 Grundlagen und Montage

### Übersicht

Kernthema dieses Kapitels ist die Vorstellung des System 200V von VIPA. Hier finden Sie alle Informationen, die für den Aufbau und die Verdrahtung einer Steuerung aus den Komponenten des System 200V erforderlich sind. Neben den Abmessungen sind hier auch die allgemeinen technischen Daten des System 200V aufgeführt.

### Inhalt

Thema	Seite
<b>Teil 1 Grundlagen und Montage</b> .....	<b>1-1</b>
Sicherheitshinweis für den Benutzer.....	1-2
Systemvorstellung .....	1-3
Abmessungen .....	1-5
Montage .....	1-7
Demontage und Modultausch.....	1-11
Verdrahtung .....	1-12
Aufbau Richtlinien.....	1-14
Allgemeine Daten.....	1-17

## Sicherheitshinweis für den Benutzer

### Handhabung elektrostatisch gefährdeter Baugruppen

VIPA-Baugruppen sind mit hochintegrierten Bauelementen in MOS-Technik bestückt. Diese Bauelemente sind hoch empfindlich gegenüber Überspannungen, die z.B. bei elektrostatischer Entladung entstehen.

Zur Kennzeichnung dieser gefährdeten Baugruppen wird nachfolgendes Symbol verwendet:



Das Symbol befindet sich auf Baugruppen, Baugruppenträgern oder auf Verpackungen und weist so auf elektrostatisch gefährdete Baugruppen hin. Elektrostatisch gefährdete Baugruppen können durch Energien und Spannungen zerstört werden, die weit unterhalb der Wahrnehmungsgrenze des Menschen liegen. Hantiert eine Person, die nicht elektrisch entladen ist, mit elektrostatisch gefährdeten Baugruppen, können Spannungen auftreten und zur Beschädigung von Bauelementen führen und so die Funktionsweise der Baugruppen beeinträchtigen oder die Baugruppe unbrauchbar machen. Auf diese Weise beschädigte Baugruppen werden in den wenigsten Fällen sofort als fehlerhaft erkannt. Der Fehler kann sich erst nach längerem Betrieb einstellen.

Durch statische Entladung beschädigte Bauelemente können bei Temperaturänderungen, Erschütterungen oder Lastwechseln zeitweilige Fehler zeigen.

Nur durch konsequente Anwendung von Schutzeinrichtungen und verantwortungsbewusste Beachtung der Handlungsregeln lassen sich Funktionsstörungen und Ausfälle an elektrostatisch gefährdeten Baugruppen wirksam vermeiden.

### Versenden von Baugruppen

Verwenden Sie für den Versand immer die Originalverpackung.

### Messen und Ändern von elektrostatisch gefährdeten Bau- gruppen

Bei Messungen an elektrostatisch gefährdeten Baugruppen sind folgende Dinge zu beachten:

- Potentialfreie Messgeräte sind kurzzeitig zu entladen.
- Verwendete Messgeräte sind zu erden.

Bei Änderungen an elektrostatisch gefährdeten Baugruppen ist darauf zu achten, dass ein geerdeter LötKolben verwendet wird.



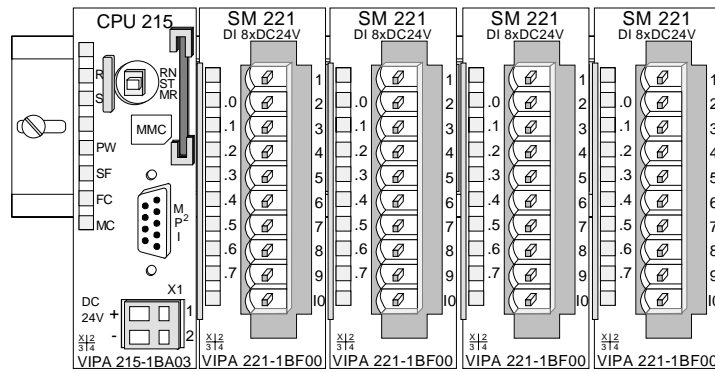
### Achtung!

Bei Arbeiten mit und an elektrostatisch gefährdeten Baugruppen ist auf ausreichende Erdung des Menschen und der Arbeitsmittel zu achten.

# Systemvorstellung

## Übersicht

Das System 200V ist ein modular aufgebautes Automatisierungssystem für die Montage auf einer 35mm Profilschiene. Mittels der Peripherie-Module in 4-, 8- und 16-Kanalausführung können Sie dieses System passgenau an Ihre Automatisierungsaufgaben adaptieren.

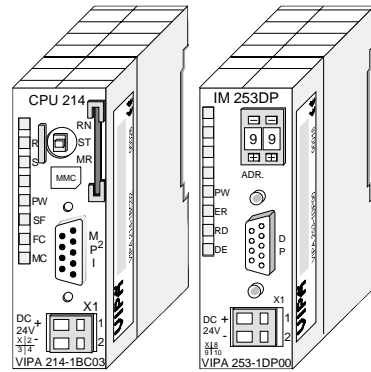


## Komponenten

Das System 200V besteht aus folgenden Komponenten:

- *Kopfmodule* wie CPU und Buskoppler
- *Peripheriemodule* wie I/O-, Funktions- und Kommunikationsmodule
- *Netzteile*
- *Erweiterungsmodule*

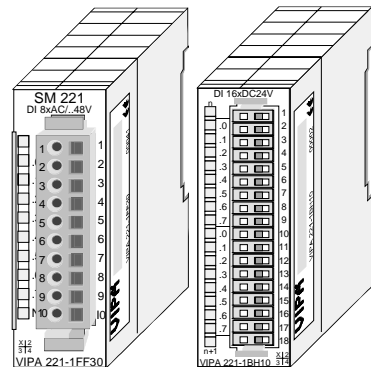
## Kopfmodule



Beim Kopfmodul sind CPU bzw. Bus-Interface und DC 24V Spannungsversorgung in ein Gehäuse integriert.

Über die integrierte Spannungsversorgung werden sowohl CPU bzw. Bus-Interface als auch die Elektronik der angebotenen Peripheriemodule versorgt.

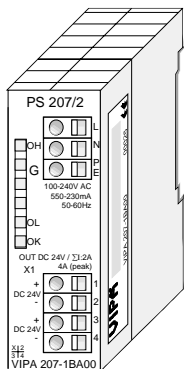
## Peripheriemodule



Die einzelnen Module werden direkt auf eine 35mm-Profilschiene montiert und über Busverbinder, die vorher in die Profilschiene eingelegt werden, an das Kopfmodul gekoppelt.

Die meisten Peripheriemodule besitzen einen 10- bzw. 18poligen Steckverbinder. Über diesen Steckverbinder werden Signal- und Versorgungsleitungen mit den Modulen verbunden.

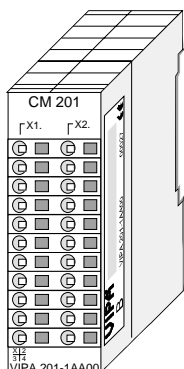
Netzteile



Die DC 24V Spannungsversorgung kann im System 200V entweder extern oder über eigens hierfür entwickelte Netzteile erfolgen.

Das Netzteil kann zusammen mit dem System 200V Modulen auf die Profilschiene montiert werden. Es besitzt keine Verbindung zum Rückwandbus.

Erweiterungs-  
module



Die Erweiterungsmodule sind unter anderem Ergänzungs-Module für 2- oder 3-Draht Installation.

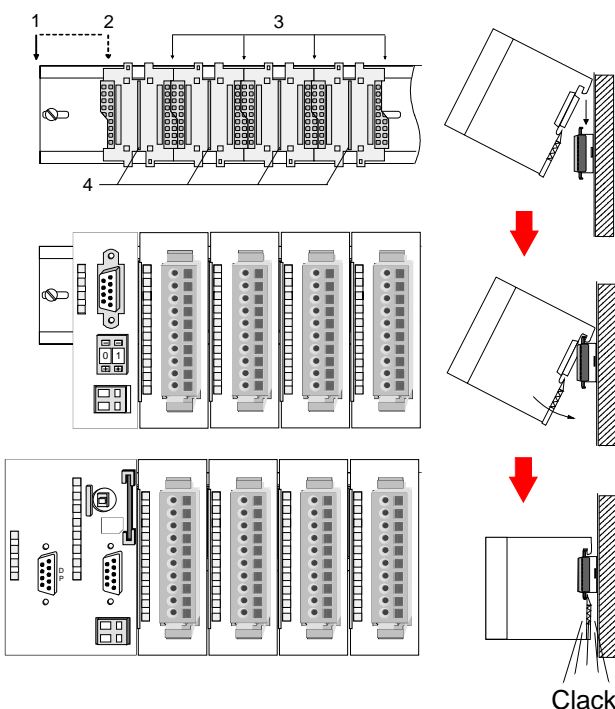
Die Module haben keine Verbindung zum Rückwandbus.

Aufbau/Maße

- Profilschiene 35mm
- Maße Grundgehäuse:  
 1fach breit: (HxBxT) in mm: 76x25,4x74 in Zoll: 3x1x3  
 2fach breit: (HxBxT) in mm: 76x50,8x74 in Zoll: 3x2x3

Montage

Bitte beachten Sie, dass Sie Kopfmodule nur auf Steckplatz 2 bzw. 1 und 2 (wenn doppelt breit) stecken dürfen.



[1]	Kopfmodul (doppelt breit)
[2]	Kopfmodul (einfach breit)
[3]	Peripheriemodule
[4]	Führungsleisten

Hinweis

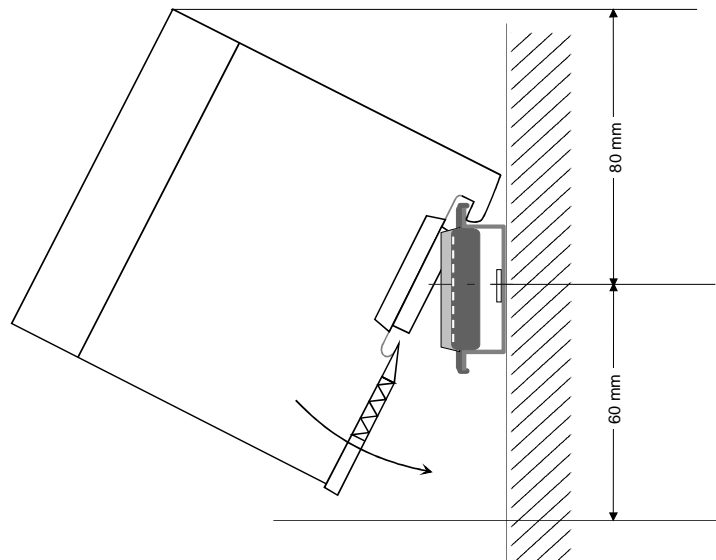
Sie können maximal 32 Module stecken, hierbei ist zu beachten, dass der **Summenstrom** von **3,5A** am Rückwandbus nicht überschritten wird!

Bitte montieren Sie Module mit hoher Stromaufnahme direkt neben das Kopfmodul.

## Abmessungen

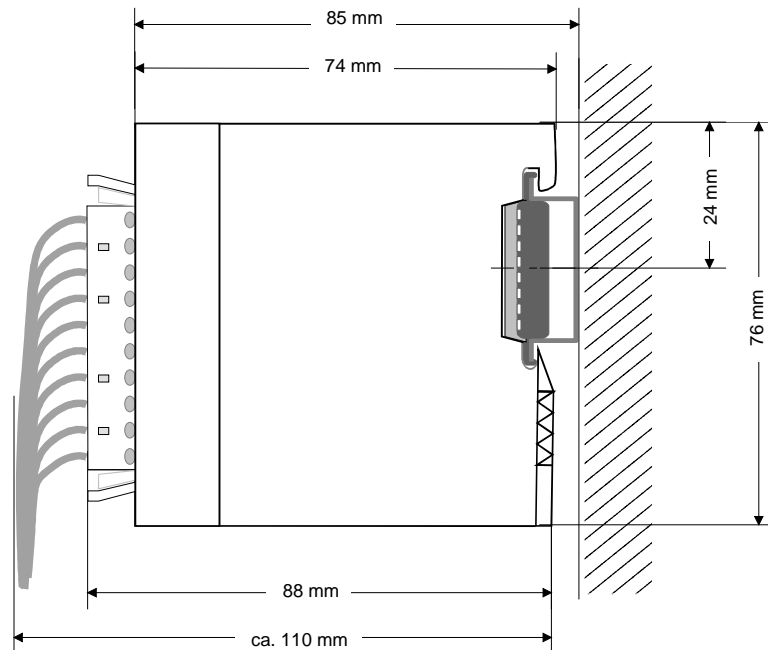
**Maße Grundgehäuse**  
 1fach breit (HxBxT) in mm: 76 x 25,4 x 74  
 2fach breit (HxBxT) in mm: 76 x 50,8 x 74

### Montagemasse

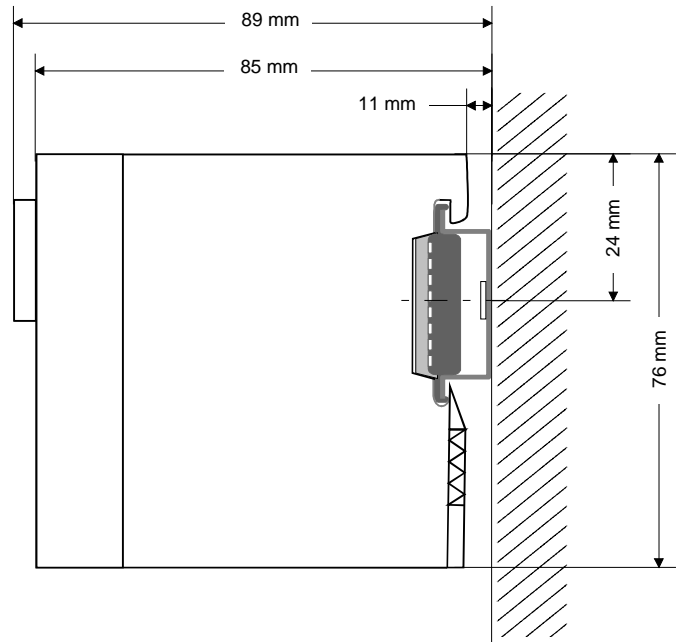


### Maße montiert und verdrahtet

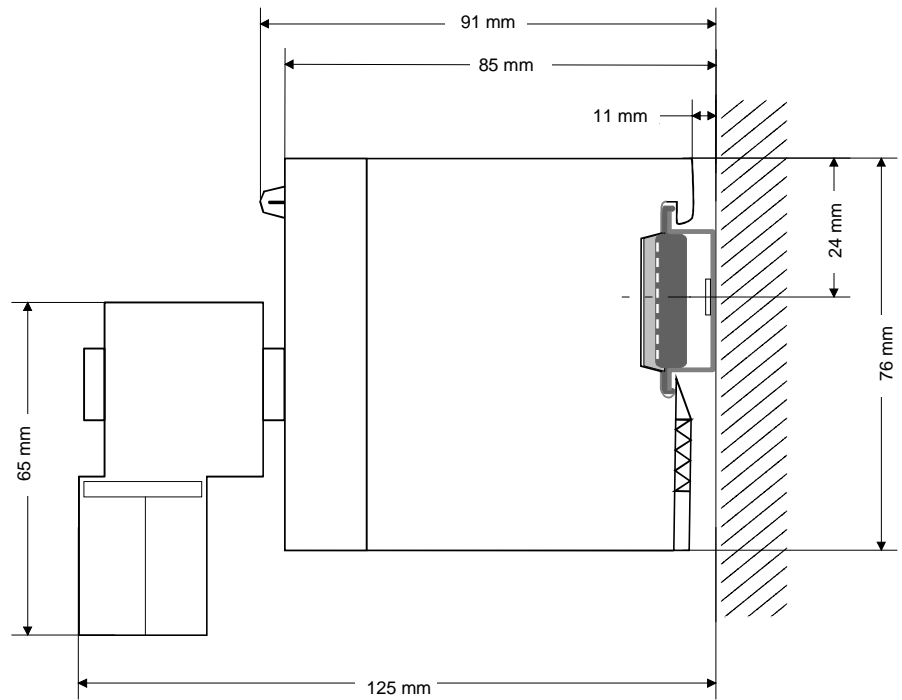
Ein- / Ausgabe-  
module



Funktionsmodule/  
Erweiterungsmodule



CPUs (hier mit  
VIPA EasyConn)



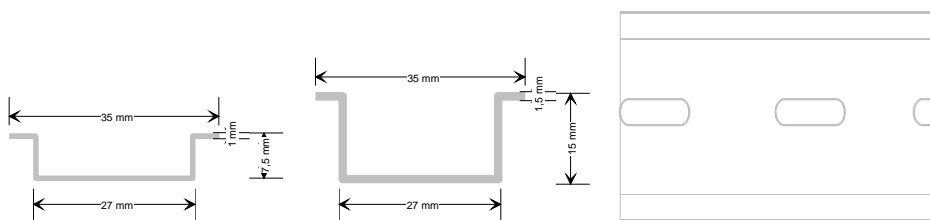
## Montage

### Allgemein

Die einzelnen Module werden direkt auf eine 35mm-Profilschiene montiert und über Rückwandbus-Verbinder verbunden. Vor der Montage ist der Rückwandbus-Verbinder in die Profilschiene einzulegen.

### Profilschiene

Für die Montage können Sie folgende 35mm-Profilschienen verwenden:

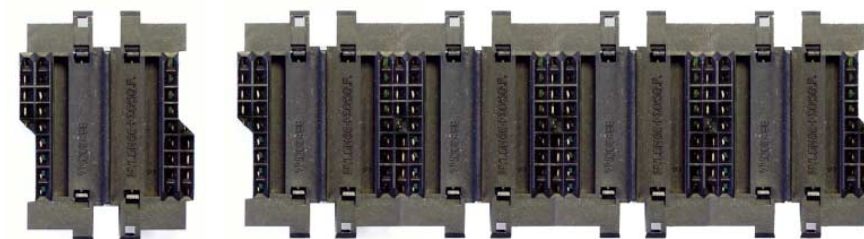


Bestellnummer	Bezeichnung	Beschreibung
290-1AF00	35mm-Profilschiene	Länge 2000mm, Höhe 15mm
290-1AF30	35mm-Profilschiene	Länge 530mm, Höhe 15mm

### Busverbinder

Für die Kommunikation der Module untereinander wird beim System 200V ein Rückwandbus-Verbinder eingesetzt. Die Rückwandbusverbinder sind isoliert und bei VIPA in 1-, 2-, 4- oder 8facher Breite erhältlich.

Nachfolgend sehen Sie einen 1fach und einen 4fach Busverbinder:



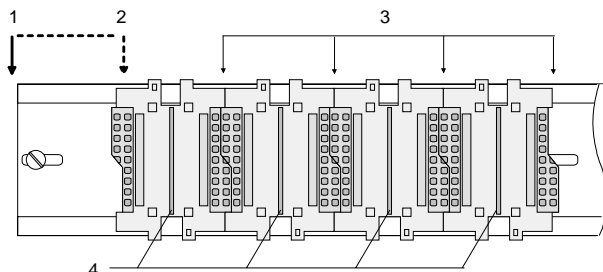
Der Busverbinder wird in die Profilschiene eingelegt, bis dieser sicher einrastet, so dass die Bus-Anschlüsse aus der Profilschiene herauschauen.

Bestellnummer	Bezeichnung	Beschreibung
290-0AA10	Busverbinder	1fach
290-0AA20	Busverbinder	2fach
290-0AA40	Busverbinder	4fach
290-0AA80	Busverbinder	8fach

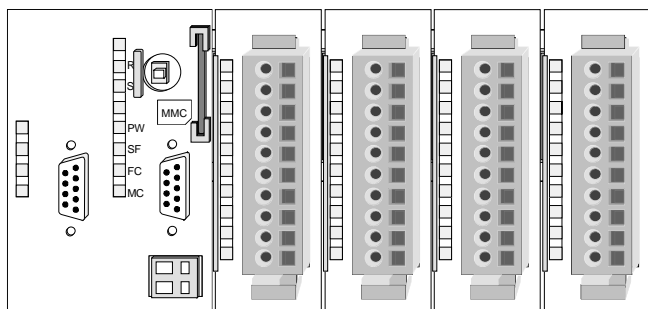
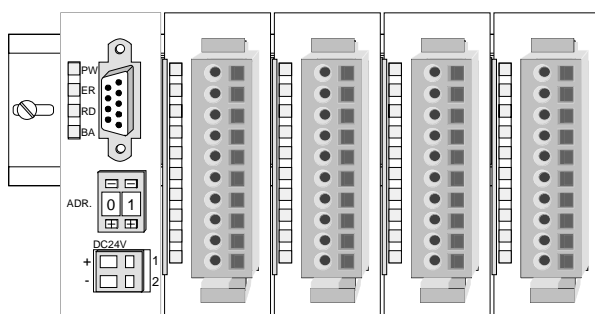
**Montage auf Profilschiene**

Die nachfolgende Skizze zeigt einen 4fach-Busverbinder in einer Profilschiene und die Steckplätze für die Module.

Die einzelnen Modulsteckplätze sind durch Führungsleisten abgegrenzt.



- [1] Kopfmodul (doppelt breit)
- [2] Kopfmodul (einfach breit)
- [3] Peripheriemodule
- [4] Führungsleisten



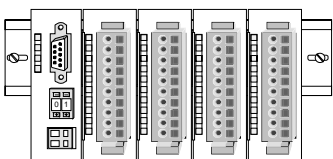
**Montage unter Berücksichtigung der Stromaufnahme**

- Verwenden Sie möglichst lange Busverbinder.
- Ordnen Sie Module mit hohem Stromverbrauch direkt rechts neben Ihrem Kopfmodul an. Im Service-Bereich von [www.vipa.com](http://www.vipa.com) finden Sie alle Stromaufnahmen des System 200V in einer Liste zusammengefasst.

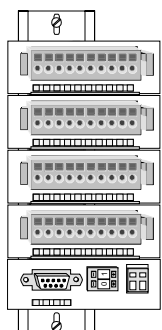


**Montagemöglichkeiten**

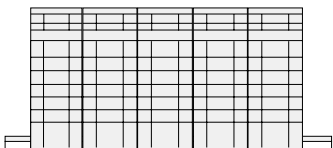
waagrechter Aufbau



senkrechter Aufbau



liegender Aufbau



Beachten Sie bitte die hierbei zulässigen Umgebungstemperaturen:

- waagrechter Aufbau: von 0 bis 60°C
- senkrechter Aufbau: von 0 bis 40°C
- liegender Aufbau: von 0 bis 40°C

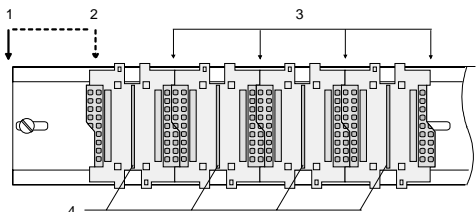
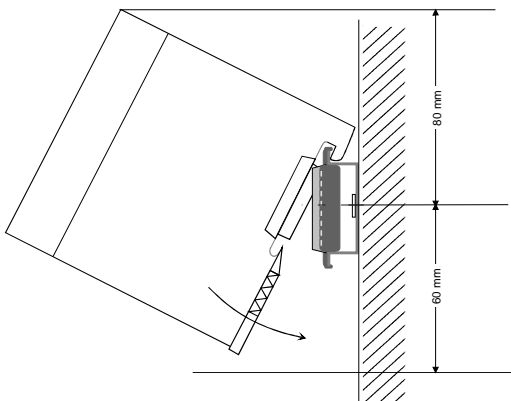
Der waagrechte Aufbau beginnt immer links mit einem Kopfmodul. Rechts daneben sind die Peripherie-Module zu stecken.

Es dürfen bis zu 32 Peripherie-Module gesteckt werden.

**Bitte bei der Montage beachten!**

- Schalten Sie die Stromversorgung aus bevor Sie Module stecken bzw. abziehen!
- Halten Sie ab der Mitte der Profilschiene nach oben einen Montageabstand von mindestens 80mm und nach unten von 60mm ein.

- Eine Zeile wird immer von links nach rechts aufgebaut und beginnt immer mit einem Kopfmodul.



- [1] Kopfmodul (doppelt breit)
- [2] Kopfmodul (einfach breit)
- [3] Peripheriemodule
- [4] Führungsleisten

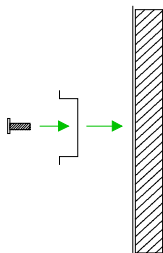
- Module müssen immer direkt nebeneinander gesteckt werden. Lücken sind nicht zulässig, da ansonsten der Rückwandbus unterbrochen ist.
- Ein Modul ist erst dann gesteckt und elektrisch verbunden, wenn es hörbar einrastet.
- Steckplätze rechts nach dem letzten Modul dürfen frei bleiben.



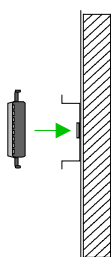
**Hinweis!**

Am Rückwandbus dürfen sich maximal 32 Module befinden. Hierbei darf der **Summenstrom von 3,5A darf** nicht überschritten werden!

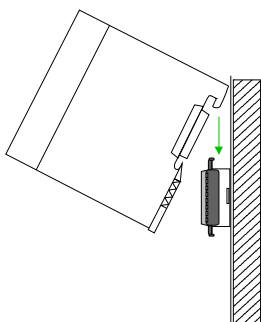
**Montage  
Vorgehensweise**



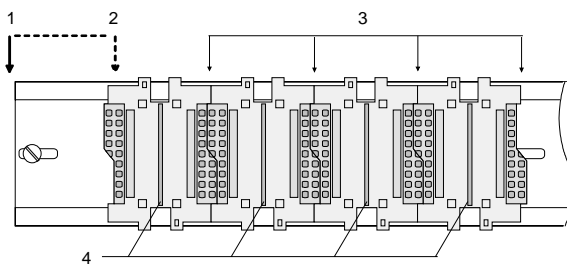
- Montieren Sie die Profilschiene. Bitte beachten Sie, dass Sie ab der Mitte der Profilschiene nach oben einen Modul-Montageabstand von mindestens 80mm und nach unten von 60mm einhalten.



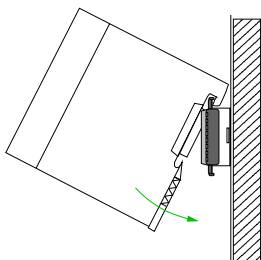
- Drücken Sie den Busverbinder in die Profilschiene, bis dieser sicher einrastet, so dass die Bus-Anschlüsse aus der Profilschiene heraus-schauen. Sie haben nun die Grundlage zur Montage Ihrer Module.



- Beginnen Sie ganz links mit dem Kopfmodul, wie CPU, PC oder Bus-koppler und stecken Sie rechts daneben Ihre Peripherie-Module.



- [1] Kopfmodul (doppelt breit)
- [2] Kopfmodul (einfach breit)
- [3] Peripheriemodule
- [4] Führungsleisten

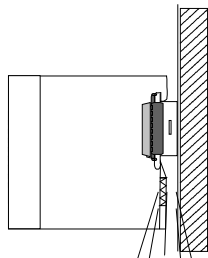


- Setzen Sie das zu steckende Modul von oben in einem Winkel von ca. 45 Grad auf die Profilschiene und drehen Sie das Modul nach unten, bis es hörbar auf der Profilschiene einrastet. Nur bei eingerasteten Modulen ist eine Verbindung zum Rückwandbus sichergestellt.



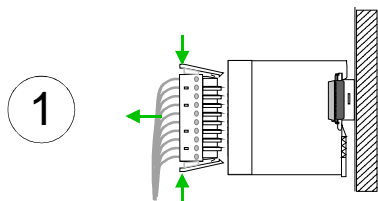
**Achtung!**

Module dürfen nur im spannungslosen Zustand ge-steckt bzw. gezogen werden!

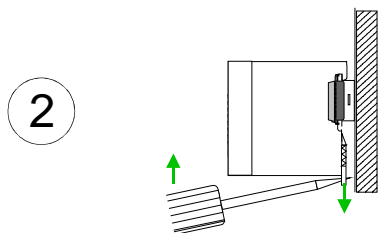


Clack

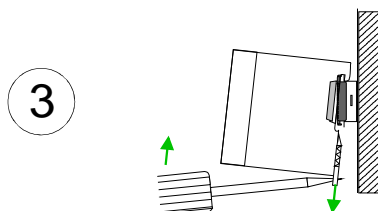
## Demontage und Modultausch



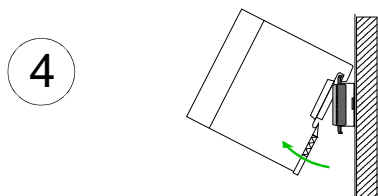
- Entfernen Sie falls vorhanden die Verdrahtung an dem Modul, indem Sie die beiden Verriegelungshebel am Steckverbinder betätigen und den Steckverbinder abziehen.



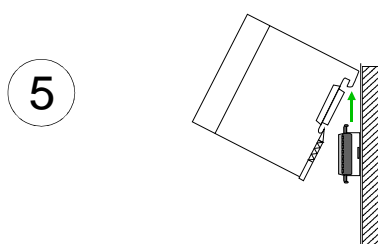
- Zur Demontage des Moduls befindet sich am Gehäuseunterteil eine gefederter Demontageschlitz. Stecken Sie, wie gezeigt, einen Schraubendreher in den Demontageschlitz.



- Entriegeln Sie durch Druck des Schraubendrehers nach oben das Modul.



- Ziehen Sie nun das Modul nach vorn und ziehen Sie das Modul mit einer Drehung nach oben ab.



### Achtung!

Module dürfen nur im spannungslosen Zustand gesteckt bzw. gezogen werden!

Bitte beachten Sie, dass durch die Demontage von Modulen der Rückwandbus an der entsprechenden Stelle unterbrochen wird!

# Verdrahtung

## Übersicht

Die meisten Peripherie-Module besitzen einen 10poligen bzw. 18poligen Steckverbinder. Über diesen Steckverbinder werden Signal- und Versorgungsleitungen mit den Modulen verbunden.

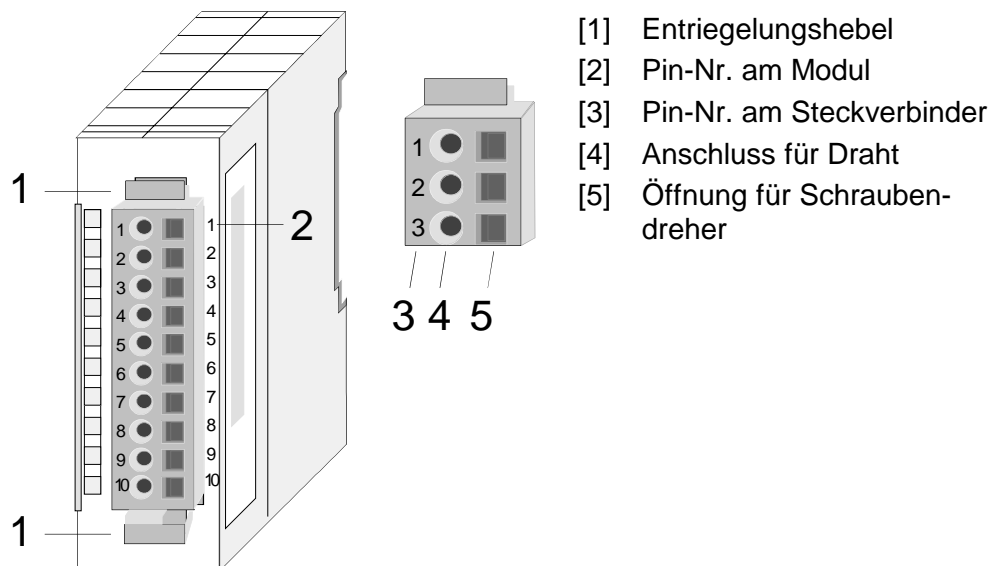
Bei der Verdrahtung werden Steckverbinder mit Federklemmtechnik eingesetzt.

Die Verdrahtung mit Federklemmtechnik ermöglicht einen schnellen und einfachen Anschluss Ihrer Signal- und Versorgungsleitungen.

Im Gegensatz zur Schraubverbindung, ist diese Verbindungsart erschütterungssicher. Die Steckerbelegung der Peripherie-Module finden Sie in der Beschreibung zu den Modulen.

Sie können Drähte mit einem Querschnitt von 0,08mm<sup>2</sup> bis 2,5mm<sup>2</sup> (bis 1,5mm<sup>2</sup> bei 18poligen Steckverbindern) anschließen.

Folgende Abbildung zeigt ein Modul mit einem 10poligen Steckverbinder.

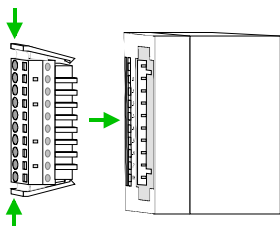


### Hinweis!

Die Federklemme wird zerstört, wenn Sie den Schraubendreher in die Öffnung für die Leitungen stecken!

Drücken Sie den Schraubendreher nur in die rechteckigen Öffnungen des Steckverbinders!

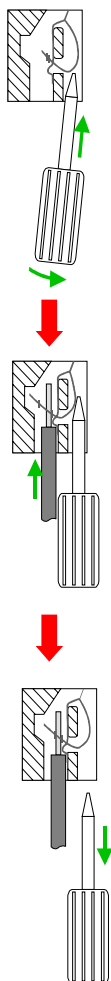
## Verdrahtung Vorgehensweise



- Stecken Sie den Steckverbinder auf das Modul bis dieser hörbar einrastet. Drücken Sie hierzu während des Steckens, wie gezeigt, die beiden Verriegelungsklinken zusammen.

Der Steckverbinder ist nun in einer festen Position und kann leicht verdrahtet werden.

Die nachfolgende Abfolge stellt die Schritte der Verdrahtung in der Draufsicht dar.



- Zum Verdrahten stecken Sie, wie in der Abbildung gezeigt, einen passenden Schraubendreher leicht schräg in die rechteckige Öffnung.
- Zum Öffnen der Kontaktfeder müssen Sie den Schraubendreher in die entgegengesetzte Richtung drücken und halten.

- Führen Sie durch die runde Öffnung Ihren abisolierten Draht ein. Sie können Drähte mit einem Querschnitt von  $0,08\text{mm}^2$  bis  $2,5\text{mm}^2$  (bei 18poligen Steckverbindern bis  $1,5\text{mm}^2$ ) anschließen.

- Durch Entfernen des Schraubendrehers wird der Draht über einen Federkontakt sicher mit dem Steckverbinder verbunden.



### Hinweis!

Verdrahten Sie zuerst die Versorgungsleitungen (Spannungsversorgung) und dann die Signalleitungen (Ein- und Ausgänge)!

## Aufbaurichtlinien

### Allgemeines

Die Aufbaurichtlinien enthalten Informationen über den störsicheren Aufbau von System 200V Systemen. Es werden die Wege beschrieben, wie Störungen in Ihre Steuerung gelangen können, wie die elektromagnetische Verträglichkeit (EMV), sicher gestellt werden kann und wie bei der Schirmung vorzugehen ist.

### Was bedeutet EMV?

Unter Elektromagnetischer Verträglichkeit (EMV) versteht man die Fähigkeit eines elektrischen Gerätes, in einer vorgegebenen elektromagnetischen Umgebung fehlerfrei zu funktionieren ohne vom Umfeld beeinflusst zu werden bzw. das Umfeld in unzulässiger Weise zu beeinflussen.

Alle System 200V Komponenten sind für den Einsatz in rauen Industrieumgebungen entwickelt und erfüllen hohe Anforderungen an die EMV. Trotzdem sollten Sie vor der Installation der Komponenten eine EMV-Planung durchführen und mögliche Störquellen in die Betrachtung einbeziehen.

### Mögliche Störeinträge

Elektromagnetische Störungen können sich auf unterschiedlichen Pfaden in Ihre Steuerung einkoppeln:

- Elektromagnetische Felder (HF-Einkopplung)
- Magnetische Felder mit energietechnischer Frequenz
- E/A-Signalleitungen
- Bus-System
- Stromversorgung
- Schutzleiter

Je nach Ausbreitungsmedium (leitungsgebunden oder -ungebunden) und Entfernung zur Störquelle gelangen Störungen über unterschiedliche Kopplungsmechanismen in Ihre Steuerung.

Man unterscheidet:

- galvanische Kopplung
- kapazitive Kopplung
- induktive Kopplung
- Strahlungskopplung

**Grundregeln zur Sicherstellung der EMV**

Häufig genügt zur Sicherstellung der EMV das Einhalten einiger elementarer Regeln. Beachten Sie beim Aufbau der Steuerung deshalb die folgenden Grundregeln.

- Achten Sie bei der Montage Ihrer Komponenten auf eine gut ausgeführte flächenhafte Massung der inaktiven Metallteile.
  - Stellen Sie eine zentrale Verbindung zwischen der Masse und dem Erde/Schutzleitersystem her.
  - Verbinden Sie alle inaktiven Metallteile großflächig und impedanzarm.
  - Verwenden Sie nach Möglichkeit keine Aluminiumteile. Aluminium oxidiert leicht und ist für die Massung deshalb weniger gut geeignet.
- Achten Sie bei der Verdrahtung auf eine ordnungsgemäße Leitungsführung.
  - Teilen Sie die Verkabelung in Leitungsgruppen ein. (Starkstrom, Stromversorgungs-, Signal- und Datenleitungen).
  - Verlegen Sie Starkstromleitungen und Signal- bzw. Datenleitungen immer in getrennten Kanälen oder Bündeln.
  - Führen Sie Signal- und Datenleitungen möglichst eng an Masseflächen (z.B. Tragholme, Metallschienen, Schrankbleche).
- Achten Sie auf die einwandfreie Befestigung der Leitungsschirme.
  - Datenleitungen sind geschirmt zu verlegen (Details siehe unten).
  - Analogleitungen sind geschirmt zu verlegen. Bei der Übertragung von Signalen mit kleinen Amplituden kann das einseitige Auflegen des Schirms vorteilhaft sein.
  - Legen Sie die Leitungsschirme direkt nach dem Schrankeintritt großflächig auf eine Schirm-/Schutzleiterschiene auf, und befestigen Sie die Schirme mit Kabelschellen.
  - Achten Sie darauf, dass die Schirm-/Schutzleiterschiene impedanzarm mit dem Schrank verbunden ist.
  - Verwenden Sie für geschirmte Datenleitungen metallische oder metallisierte Steckergehäuse.
- Setzen Sie in besonderen Anwendungsfällen spezielle EMV-Maßnahmen ein.
  - Erwägen Sie bei Induktivitäten den Einsatz von Löschgliedern.
  - Vermeiden Sie bei der Beleuchtung von Schränken Leuchtstofflampen.
- Schaffen Sie ein einheitliches Bezugspotenzial und erden Sie nach Möglichkeit alle elektrischen Betriebsmittel.
  - Achten Sie auf den gezielten Einsatz der Erdungsmaßnahmen. Das Erden der Steuerung dient als Schutz- und Funktionsmaßnahme.
  - Verbinden Sie Anlagenteile und Schränke mit dem System SLIO sternförmig mit dem Erde/Schutzleitersystem. Sie vermeiden so die Bildung von Erdschleifen.
  - Verlegen Sie bei Potentialdifferenzen zwischen Anlagenteilen und Schränken ausreichend dimensionierte Potentialausgleichsleitungen.

## Schirmung von Leitungen

Elektrische, magnetische oder elektromagnetische Störfelder werden durch eine Schirmung geschwächt; man spricht hier von einer Dämpfung.

Über die mit dem Gehäuse leitend verbundene Schirmschiene werden Störströme auf Kabelschirme zur Erde hin abgeleitet. Hierbei ist darauf zu achten, dass die Verbindung zum Schutzleiter impedanzarm ist, da sonst die Störströme selbst zur Störquelle werden.

Bei der Schirmung von Leitungen ist folgendes zu beachten:

- Verwenden Sie möglichst nur Leitungen mit Schirmgeflecht.
- Die Deckungsdichte des Schirmes sollte mehr als 80% betragen.
- In der Regel sollten Sie die Schirme von Leitungen immer beidseitig auflegen. Nur durch den beidseitigen Anschluss der Schirme erreichen Sie eine gute Störunterdrückung im höheren Frequenzbereich.  
Nur im Ausnahmefall kann der Schirm auch einseitig aufgelegt werden. Dann erreichen Sie jedoch nur eine Dämpfung der niedrigen Frequenzen. Eine einseitige Schirmanbindung kann günstiger sein, wenn:
  - die Verlegung einer Potenzialausgleichsleitung nicht durchgeführt werden kann
  - Analogsignale (einige mV bzw.  $\mu\text{A}$ ) übertragen werden
  - Folienschirme (statische Schirme) verwendet werden.
- Benutzen Sie bei Datenleitungen für serielle Kopplungen immer metallische oder metallisierte Stecker. Befestigen Sie den Schirm der Datenleitung am Steckergehäuse. Schirm nicht auf den PIN 1 der Steckerleiste auflegen!
- Bei stationärem Betrieb ist es empfehlenswert, das geschirmte Kabel unterbrechungsfrei abzuisolieren und auf die Schirm-/Schutzleiterschiene aufzulegen.
- Benutzen Sie zur Befestigung der Schirmgeflechte Kabelschellen aus Metall. Die Schellen müssen den Schirm großflächig umschließen und guten Kontakt ausüben.
- Legen Sie den Schirm direkt nach Eintritt der Leitung in den Schrank auf eine Schirmschiene auf. Führen Sie den Schirm bis zum System 200V Modul weiter, legen Sie ihn dort jedoch **nicht** erneut auf!



### Bitte bei der Montage beachten!

Bei Potentialdifferenzen zwischen den Erdungspunkten kann über den beidseitig angeschlossenen Schirm ein Ausgleichsstrom fließen.

Abhilfe: Potenzialausgleichsleitung.



## Allgemeine Daten

### Aufbau/Maße

- Profilschiene 35mm
- Peripherie-Module mit seitlich versenkbaaren Beschriftungsstreifen
- Maße Grundgehäuse:  
1fach breit: (HxBxT) in mm: 76x25,4x74 in Zoll: 3x1x3  
2fach breit: (HxBxT) in mm: 76x50,8x74 in Zoll: 3x2x3

### Betriebssicherheit

- Anschluss über Federzugklemmen an Frontstecker, Aderquerschnitt 0,08 ... 2,5mm<sup>2</sup> bzw. 1,5mm<sup>2</sup> (18-fach Stecker)
- Vollisolierung der Verdrahtung bei Modulwechsel
- Potenzialtrennung aller Module zum Rückwandbus

## Allgemeine Daten

Konformität und Approbation		
Konformität		
CE	2006/95/EG	Niederspannungsrichtlinie
	2004/108/EG	EMV-Richtlinie
Approbation		
UL	UL 508	Zulassung für USA und Kanada
Sonstiges		
RoHS	2011/65/EU	Produkte bleifrei; Richtlinie zur Beschränkung der Verwendung bestimmter gefährlicher Stoffe in Elektro- und Elektronikgeräten

Personenschutz und Geräteschutz		
Schutzart	-	IP20
Potenzialtrennung		
Zum Feldbus	-	Galvanisch entkoppelt
Zur Prozessebene	-	Galvanisch entkoppelt
Isolationsfestigkeit	EN 61131-2	-
Isolationsspannung gegen Bezugserde		
Eingänge / Ausgänge	-	AC / DC 50V, bei Prüfspannung AC 500V
Schutzmaßnahmen	-	gegen Kurzschluss

Umgebungsbedingungen gemäß EN 61131-2		
Klimatisch		
Lagerung /Transport	EN 60068-2-14	-25...+70°C
Betrieb		
Horizontaler Einbau	EN 61131-2	0...+60°C
Vertikaler Einbau	EN 61131-2	0...+60°C
Luftfeuchtigkeit	EN 60068-2-30	RH1 (ohne Betauung, relative Feuchte 10 ... 95%)
Verschmutzung	EN 61131-2	Verschmutzungsgrad 2
<b>Mechanisch</b>		
Schwingung	EN 60068-2-6	1g, 9Hz ... 150Hz
Schock	EN 60068-2-27	15g, 11ms

Montagebedingungen		
Einbauort	-	Im Schaltschrank
Einbaulage	-	Horizontal und vertikal

EMV	Norm	Bemerkungen
Störaussendung	EN 61000-6-4	Class A (Industriebereich)
Störfestigkeit Zone B	EN 61000-6-2	Industriebereich
	EN 61000-4-2	ESD 8kV bei Luftentladung (Schärfegrad 3), 4kV bei Kontaktentladung (Schärfegrad 2)
	EN 61000-4-3	HF-Einstrahlung (Gehäuse) 80MHz ... 1000MHz, 10V/m, 80% AM (1kHz) 1,4GHz ... 2,0GHz, 3V/m, 80% AM (1kHz) 2GHz ... 2,7GHz, 1V/m, 80% AM (1kHz)
	EN 61000-4-6	HF-Leitungsgeführt 150kHz ... 80MHz, 10V, 80% AM (1kHz)
	EN 61000-4-4	Burst, Schärfegrad 3
	EN 61000-4-5	Surge, Installationsklasse 3 *)

\*) Aufgrund der energiereichen Einzelimpulse ist bei Surge eine angemessene externe Beschaltung mit Blitzschutzelementen wie z.B. Blitzstromableitern und Überspannungsableitern erforderlich.

## Teil 2 Hardwarebeschreibung

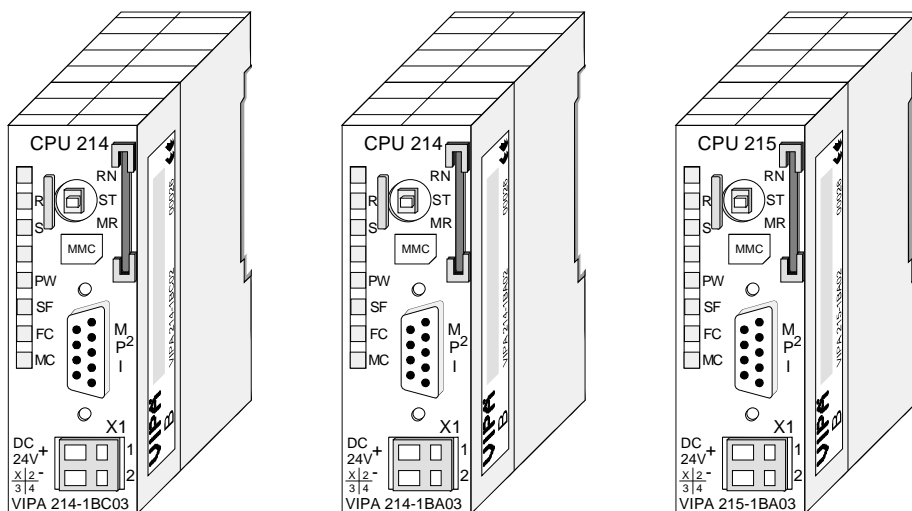
**Überblick** Hier wird näher auf die Hardware-Komponenten der CPU eingegangen. Die Technischen Daten finden Sie am Ende des Kapitels.

<b>Inhalt</b>	<b>Thema</b>	<b>Seite</b>
	<b>Teil 2 Hardwarebeschreibung</b> .....	<b>2-1</b>
	Leistungsmerkmale .....	2-2
	Aufbau.....	2-3
	Technische Daten .....	2-6

## Leistungsmerkmale

### CPU 21x-1Bx03

- Befehlskompatibel zu STEP<sup>®</sup>7 von Siemens
- Projektierung über den Siemens SIMATIC Manager
- Integrierter V-Bus-Kontroller zur Steuerung der System 200V Peripherie-Module
- Integriertes 24V-Netzteil
- Gesamtadressraum: 1024 Byte Eingänge, 1024 Byte Ausgänge (je 128 Byte Prozessabbild)
- Arbeitsspeicher 48...128kByte "on board"
- Ladespeicher 80...192kByte "on board"
- Steckplatz für MMC (für Anwenderprogramm)
- Akkugepufferte Uhr
- MP<sup>2</sup>I-Schnittstelle zur Datenübertragung
- Status-LEDs für Betriebszustand und Diagnose

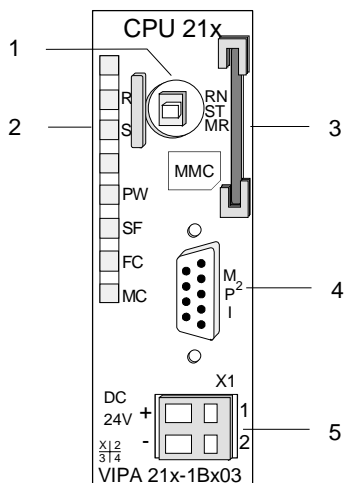


### Bestelldaten

Typ	Bestellnummer	Beschreibung
CPU 214C	VIPA 214-1BC03	SPS CPU 214 mit 48/80kByte Arbeits-/Lade-Speicher
CPU 214	VIPA 214-1BA03	SPS CPU 214 mit 96/144kByte Arbeits-/Lade-Speicher
CPU 215	VIPA 215-1BA03	SPS CPU 215 mit 128/192kByte Arbeits-/Lade-Speicher

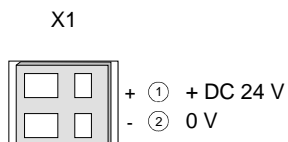
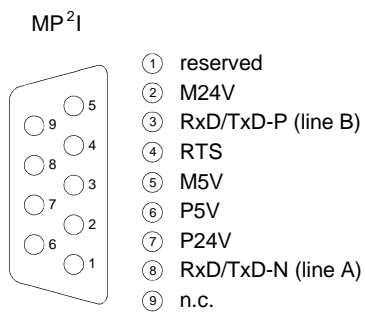
# Aufbau

## Frontansicht CPU 21x



- [1] Betriebsarten-Schalter
- [2] LEDs der CPU
- [3] Steckplatz für MMC-Speicherkarte
- [4] MP<sup>2</sup>I-Schnittstelle
- [5] Anschluss für DC 24V-Spannungsversorgung

## Schnittstellen



**Spannungsversorgung**

Die CPU besitzt ein eingebautes Netzteil. Der Anschluss erfolgt über zwei Anschlussklemmen an der Frontseite.

Das Netzteil ist mit DC 24V (20,4 ... 28,8V) zu versorgen. Über die Versorgungsspannung werden neben der CPU-Elektronik auch die angeschlossenen Module über den Rückwandbus versorgt.

Die CPU-Elektronik ist nicht galvanisch von der Versorgungsspannung getrennt. Das Netzteil ist gegen Verpolung und Überstrom geschützt.



**Hinweis!**

Bitte achten Sie auf richtige Polarität bei der Spannungsversorgung.

**MP<sup>2</sup>I-Schnittstelle**

Die MPI-Schnittstelle dient zur Datenübertragung zwischen CPUs und PCs. In einer Buskommunikation können Sie Programme und Daten zwischen den CPUs transferieren, die über MPI verbunden sind.

Zur seriellen Übertragung von Ihrem PC aus ist ein MPI-Umsetzer erforderlich. Sie können aber auch von VIPA das "Green Cable" (Best.-Nr. VIPA 950-0KB00) beziehen.

Hiermit können Sie nur bei Systemkomponenten von VIPA als Punkt-zu-Punkt-Verbindung seriell über die MPI-Schnittstelle Ihre Daten übertragen.

Bitte beachten Sie die "Hinweise zum Einsatz der MPI-Schnittstelle" in Teil "Einsatz CPU 21x".

**Speicher-  
management**

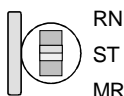
Die CPUs haben einen Arbeitsspeicher und einen Ladespeicher integriert. Die Speicher sind batterie-gepuffert.

Bestellnummer	Arbeitsspeicher	Ladespeicher
VIPA 214-1BC03	48kByte	80kByte
VIPA 214-1BA03	96kByte	144kByte
VIPA 215-1BA03	128kByte	192kByte

Im Ladespeicher sind Programmcode und Bausteine zusammen mit den Header-Informationen abgelegt.

Die für den Programmablauf relevanten Programm-Teile und Bausteine werden bei der Programmabarbeitung in den Arbeitsspeicher übertragen.

**Betriebsarten-schalter**



Mit dem Betriebsartenschalter können Sie bei der CPU zwischen den Betriebsarten STOP und RUN wählen. Beim Übergang vom Betriebszustand STOP nach RUN durchläuft die CPU den Betriebszustand ANLAUF.

Mit der Tasterstellung MR (Memory Reset) fordern Sie das Urlöschen an mit anschließendem Laden von Speicherkarte, sofern dort ein Projekt hinterlegt ist.

**Steckplatz MMC-Speicherkarte**

Als externes Speichermedium können Sie hier ein MMC-Speicher-Modul von VIPA einsetzen (Best.-Nr.: VIPA 953-0KX10).

Ein Zugriff auf die MMC erfolgt immer nach Urlöschen.

**Batteriepufferung für Uhr und RAM**

Jede CPU 21x besitzt einen internen Akku, der zur Sicherung des RAMs bei Stromausfall dient. Zusätzlich wird die interne Uhr über den Akku gepuffert.

Der Akku wird direkt über die eingebaute Spannungsversorgung über eine Ladeelektronik geladen und gewährleistet eine Pufferung für max. 30 Tage.



**Achtung!**

Nach längerer Lagerung könnte der Puffer Akku stark entladen sein. Bitte schließen Sie zur Erreichung der vollen Pufferkapazität die CPU mindestens für 24 Stunden an die Spannungsversorgung an.

Bei leerem Akku läuft die CPU nach einem Spannungsreset mit einem BAT-Fehler an und führt ein automatisches Urlöschen der CPU durch, da der RAM-Inhalt bei leerem Akku undefiniert ist.

**LEDs CPU**

Die CPU besitzt auf der Front LEDs. Die Verwendung und die jeweiligen Farben der LEDs finden Sie nachfolgend beschrieben.

Bezeichnung	Farbe	Bedeutung
PW	Grün	Signalisiert die eingeschaltete CPU.
R	Grün	CPU befindet sich in RUN-Betriebszustand.
S	Gelb	CPU befindet sich in STOP-Betriebszustand.
SF	Rot	Leuchtet bei System-Fehler (Hardware-Defekt)
FC	Gelb	Leuchtet, sobald Variablen geforced (fixiert) werden.
MC	Gelb	Ein Blinken zeigt Zugriffe auf die MMC an.

## Technische Daten

### 214-1BC03

<b>Artikelnr.</b>	<b>214-1BC03</b>
Bezeichnung	CPU 214C
<b>Technische Daten Stromversorgung</b>	
Versorgungsspannung (Nennwert)	DC 24 V
Versorgungsspannung (zulässiger Bereich)	DC 20,4...28,8 V
Verpolschutz	✓
Stromaufnahme (im Leerlauf)	50 mA
Stromaufnahme (Nennwert)	1,5 A
Einschaltstrom	65 A
I <sup>2</sup> t	0,75 A <sup>2</sup> s
max. Stromabgabe am Rückwandbus	3 A
Verlustleistung	3,5 W
<b>Lade- und Arbeitsspeicher</b>	
Ladespeicher integriert	80 KB
Ladespeicher maximal	80 KB
Arbeitsspeicher integriert	48 KB
Arbeitsspeicher maximal	48 KB
Speicher geteilt 50% Code / 50% Daten	-
Memory Card Slot	MMC-Card mit max. 512 MB
<b>Ausbau</b>	
Baugruppenträger max.	4
Baugruppen je Baugruppenträger	in Summe max. 32
Anzahl DP-Master integriert	-
Anzahl DP-Master über CP	8
Betreibbare Funktionsbaugruppen	32
Betreibbare Kommunikationsbaugruppen PtP	32
Betreibbare Kommunikationsbaugruppen LAN	-
<b>Befehlsbearbeitungszeiten</b>	
Bitoperation, min.	0,18 µs
Wortoperation, min.	0,78 µs
Festpunktarithmetik, min.	1,8 µs
Gleitpunktarithmetik, min.	40 µs
<b>Zeiten/Zähler und deren Remanenz</b>	
Anzahl S7-Zähler	256
S7-Zähler Remanenz	einstellbar von 0 bis 64
S7-Zähler Remanenz voreingestellt	Z0 .. Z7
Anzahl S7-Zeiten	256
S7-Zeiten Remanenz	einstellbar von 0 bis 128
S7-Zeiten Remanenz voreingestellt	keine Remanenz
<b>Datenbereiche und Remanenz</b>	
Anzahl Merker	8192 Bit
Merker Remanenz einstellbar	einstellbar von 0 bis 256
Merker Remanenz voreingestellt	MB0 .. MB15
Anzahl Datenbausteine	2047
max. Datenbausteingröße	16 KB
Nummernband DBs	1 ... 2047
max. Lokaldatengröße je Ablaufebene	1024 Byte
max. Lokaldatengröße je Baustein	1024 Byte
<b>Bausteine</b>	
Anzahl OBs	14
maximale OB-Größe	16 KB



<b>Artikelnr.</b>	<b>214-1BC03</b>
Gesamtanzahl DBs, FBs, FCs	-
Anzahl FBs	1024
maximale FB-Größe	16 KB
Nummernband FBs	0 ... 1023
Anzahl FCs	1024
maximale FC-Größe	16 KB
Nummernband FCs	0 ... 1023
maximale Schachtelungstiefe je Prioklasse	8
maximale Schachtelungstiefe zusätzlich innerhalb Fehler OB	1
<b>Uhrzeit</b>	
Uhr gepuffert	✓
Uhr Pufferungsdauer (min.)	30 d
Art der Pufferung	Vanadium Rechargeable Lithium Batterie
Ladezeit für 50% Pufferungsdauer	20 h
Ladezeit für 100% Pufferungsdauer	48 h
Genauigkeit (max. Abweichung je Tag)	10 s
Anzahl Betriebsstundenzähler	8
Uhrzeit Synchronisation	-
Synchronisation über MPI	-
Synchronisation über Ethernet (NTP)	-
<b>Adressbereiche (Ein-/Ausgänge)</b>	
Peripherieadressbereich Eingänge	1024 Byte
Peripherieadressbereich Ausgänge	1024 Byte
Prozessabbild einstellbar	-
Prozessabbild Eingänge voreingestellt	128 Byte
Prozessabbild Ausgänge voreingestellt	128 Byte
Prozessabbild Eingänge maximal	128 Byte
Prozessabbild Ausgänge maximal	128 Byte
Digitale Eingänge	8192
Digitale Ausgänge	8192
Digitale Eingänge zentral	512
Digitale Ausgänge zentral	512
Integrierte digitale Eingänge	-
Integrierte digitale Ausgänge	-
Analoge Eingänge	512
Analoge Ausgänge	512
Analoge Eingänge zentral	128
Analoge Ausgänge zentral	128
Integrierte analoge Eingänge	-
Integrierte analoge Ausgänge	-
<b>Kommunikationsfunktionen</b>	
PG/OP Kommunikation	✓
Globale Datenkommunikation	✓
Anzahl GD-Kreise max.	4
Größe GD-Pakete, max.	22 Byte
S7-Basis-Kommunikation	✓
S7-Basis-Kommunikation Nutzdaten je Auftrag	76 Byte
S7-Kommunikation	✓
S7-Kommunikation als Server	✓
S7-Kommunikation als Client	-
S7-Kommunikation Nutzdaten je Auftrag	160 Byte
Anzahl Verbindungen gesamt	16
<b>Funktionalität Sub-D Schnittstellen</b>	
Bezeichnung	MP <sup>2</sup> <sub>1</sub>

<b>Artikelnr.</b>	<b>214-1BC03</b>
Physik	RS485
Anschluss	9polige SubD Buchse
Potenzialgetrennt	-
MPI	✓
MP2I (MPI/RS232)	✓
Punkt-zu-Punkt-Kopplung	-
<b>Funktionalität MPI</b>	
Anzahl Verbindungen, max.	16
PG/OP Kommunikation	✓
Routing	-
Globale Datenkommunikation	✓
S7-Basis-Kommunikation	✓
S7-Kommunikation	✓
S7-Kommunikation als Server	✓
S7-Kommunikation als Client	-
Übertragungsgeschwindigkeit, min.	19,2 kbit/s
Übertragungsgeschwindigkeit, max.	187,5 kbit/s
<b>Datengrößen</b>	
Eingangsbytes	0
Ausgangsbytes	0
Parameterbytes	3
Diagnosebytes	0
<b>Gehäuse</b>	
Material	PPE / PA 6.6
Befestigung	Profilschiene 35mm
<b>Mechanische Daten</b>	
Abmessungen (BxHxT)	25,4 x 76 x 80 mm
Gewicht	100 g
<b>Umgebungsbedingungen</b>	
Betriebstemperatur	0 °C bis 60 °C
Lagertemperatur	-25 °C bis 70 °C
<b>Zertifizierungen</b>	
Zertifizierung nach UL508	ja

## 214-1BA03

<b>Artikelnr.</b>	<b>214-1BA03</b>
Bezeichnung	CPU 214
<b>Technische Daten Stromversorgung</b>	
Versorgungsspannung (Nennwert)	DC 24 V
Versorgungsspannung (zulässiger Bereich)	DC 20,4...28,8 V
Verpolschutz	✓
Stromaufnahme (im Leerlauf)	50 mA
Stromaufnahme (Nennwert)	1,5 A
Einschaltstrom	65 A
I <sup>2</sup> t	0,75 A <sup>2</sup> s
max. Stromabgabe am Rückwandbus	3 A
Verlustleistung	3,5 W
<b>Lade- und Arbeitsspeicher</b>	
Ladespeicher integriert	144 KB
Ladespeicher maximal	144 KB
Arbeitsspeicher integriert	96 KB
Arbeitsspeicher maximal	96 KB
Speicher geteilt 50% Code / 50% Daten	-
Memory Card Slot	MMC-Card mit max. 512 MB
<b>Ausbau</b>	
Baugruppenträger max.	4
Baugruppen je Baugruppenträger	in Summe max. 32
Anzahl DP-Master integriert	-
Anzahl DP-Master über CP	8
Betreibbare Funktionsbaugruppen	32
Betreibbare Kommunikationsbaugruppen PtP	32
Betreibbare Kommunikationsbaugruppen LAN	-
<b>Befehlsbearbeitungszeiten</b>	
Bitoperation, min.	0,18 µs
Wortoperation, min.	0,78 µs
Festpunktarithmetik, min.	1,8 µs
Gleitpunktarithmetik, min.	40 µs
<b>Zeiten/Zähler und deren Remanenz</b>	
Anzahl S7-Zähler	256
S7-Zähler Remanenz	einstellbar von 0 bis 64
S7-Zähler Remanenz voreingestellt	Z0 .. Z7
Anzahl S7-Zeiten	256
S7-Zeiten Remanenz	einstellbar von 0 bis 128
S7-Zeiten Remanenz voreingestellt	keine Remanenz
<b>Datenbereiche und Remanenz</b>	
Anzahl Merker	8192 Bit
Merker Remanenz einstellbar	einstellbar von 0 bis 256
Merker Remanenz voreingestellt	MB0 .. MB15
Anzahl Datenbausteine	2047
max. Datenbausteingröße	16 KB
Nummernband DBs	1 ... 2047
max. Lokaldatengröße je Ablaufebene	1024 Byte
max. Lokaldatengröße je Baustein	1024 Byte
<b>Bausteine</b>	
Anzahl OBs	14
maximale OB-Größe	16 KB
Gesamtanzahl DBs, FBs, FCs	-
Anzahl FBs	1024
maximale FB-Größe	16 KB
Nummernband FBs	0 ... 1023

<b>Artikelnr.</b>	<b>214-1BA03</b>
Anzahl FCs	1024
maximale FC-Größe	16 KB
Nummernband FCs	0 ... 1023
maximale Schachtelungstiefe je Prioklasse	8
maximale Schachtelungstiefe zusätzlich innerhalb Fehler OB	1
<b>Uhrzeit</b>	
Uhr gepuffert	✓
Uhr Pufferungsdauer (min.)	30 d
Art der Pufferung	Vanadium Rechargeable Lithium Batterie
Ladezeit für 50% Pufferungsdauer	20 h
Ladezeit für 100% Pufferungsdauer	48 h
Genauigkeit (max. Abweichung je Tag)	10 s
Anzahl Betriebsstundenzähler	8
Uhrzeit Synchronisation	-
Synchronisation über MPI	-
Synchronisation über Ethernet (NTP)	-
<b>Adressbereiche (Ein-/Ausgänge)</b>	
Peripherieadressbereich Eingänge	1024 Byte
Peripherieadressbereich Ausgänge	1024 Byte
Prozessabbild einstellbar	-
Prozessabbild Eingänge voreingestellt	128 Byte
Prozessabbild Ausgänge voreingestellt	128 Byte
Prozessabbild Eingänge maximal	128 Byte
Prozessabbild Ausgänge maximal	128 Byte
Digitale Eingänge	8192
Digitale Ausgänge	8192
Digitale Eingänge zentral	512
Digitale Ausgänge zentral	512
Integrierte digitale Eingänge	-
Integrierte digitale Ausgänge	-
Analoge Eingänge	512
Analoge Ausgänge	512
Analoge Eingänge zentral	128
Analoge Ausgänge zentral	128
Integrierte analoge Eingänge	-
Integrierte analoge Ausgänge	-
<b>Kommunikationsfunktionen</b>	
PG/OP Kommunikation	✓
Globale Datenkommunikation	✓
Anzahl GD-Kreise max.	4
Größe GD-Pakete, max.	22 Byte
S7-Basis-Kommunikation	✓
S7-Basis-Kommunikation Nutzdaten je Auftrag	76 Byte
S7-Kommunikation	✓
S7-Kommunikation als Server	✓
S7-Kommunikation als Client	-
S7-Kommunikation Nutzdaten je Auftrag	160 Byte
Anzahl Verbindungen gesamt	16
<b>Funktionalität Sub-D Schnittstellen</b>	
Bezeichnung	MP2I
Physik	RS485
Anschluss	9polige SubD Buchse
Potenzialgetrennt	-
MPI	✓

<b>Artikelnr.</b>	<b>214-1BA03</b>
MP <sup>2</sup> I (MPI/RS232)	✓
Punkt-zu-Punkt-Kopplung	-
<b>Funktionalität MPI</b>	
Anzahl Verbindungen, max.	16
PG/OP Kommunikation	✓
Routing	-
Globale Datenkommunikation	✓
S7-Basis-Kommunikation	✓
S7-Kommunikation	✓
S7-Kommunikation als Server	✓
S7-Kommunikation als Client	-
Übertragungsgeschwindigkeit, min.	19,2 kbit/s
Übertragungsgeschwindigkeit, max.	187,5 kbit/s
<b>Datengrößen</b>	
Eingangsbytes	0
Ausgangsbytes	0
Parameterbytes	3
Diagnosebytes	0
<b>Gehäuse</b>	
Material	PPE / PA 6.6
Befestigung	Profilschiene 35mm
<b>Mechanische Daten</b>	
Abmessungen (BxHxT)	25,4 x 76 x 80 mm
Gewicht	100 g
<b>Umgebungsbedingungen</b>	
Betriebstemperatur	0 °C bis 60 °C
Lagertemperatur	-25 °C bis 70 °C
<b>Zertifizierungen</b>	
Zertifizierung nach UL508	ja

## 215-1BA03

<b>Artikelnr.</b>	<b>215-1BA03</b>
Bezeichnung	CPU 215
<b>Technische Daten Stromversorgung</b>	
Versorgungsspannung (Nennwert)	DC 24 V
Versorgungsspannung (zulässiger Bereich)	DC 20,4...28,8 V
Verpolschutz	✓
Stromaufnahme (im Leerlauf)	50 mA
Stromaufnahme (Nennwert)	1,5 A
Einschaltstrom	65 A
I <sup>2</sup> t	0,75 A <sup>2</sup> s
max. Stromabgabe am Rückwandbus	3 A
Verlustleistung	3,5 W
<b>Lade- und Arbeitsspeicher</b>	
Ladespeicher integriert	192 KB
Ladespeicher maximal	192 KB
Arbeitsspeicher integriert	128 KB
Arbeitsspeicher maximal	128 KB
Speicher geteilt 50% Code / 50% Daten	-
Memory Card Slot	MMC-Card mit max. 512 MB
<b>Ausbau</b>	
Baugruppenträger max.	4
Baugruppen je Baugruppenträger	in Summe max. 32
Anzahl DP-Master integriert	-
Anzahl DP-Master über CP	8
Betreibbare Funktionsbaugruppen	32
Betreibbare Kommunikationsbaugruppen PtP	32
Betreibbare Kommunikationsbaugruppen LAN	-
<b>Befehlsbearbeitungszeiten</b>	
Bitoperation, min.	0,18 µs
Wortoperation, min.	0,78 µs
Festpunktarithmetik, min.	1,8 µs
Gleitpunktarithmetik, min.	40 µs
<b>Zeiten/Zähler und deren Remanenz</b>	
Anzahl S7-Zähler	256
S7-Zähler Remanenz	einstellbar von 0 bis 64
S7-Zähler Remanenz voreingestellt	Z0 .. Z7
Anzahl S7-Zeiten	256
S7-Zeiten Remanenz	einstellbar von 0 bis 128
S7-Zeiten Remanenz voreingestellt	keine Remanenz
<b>Datenbereiche und Remanenz</b>	
Anzahl Merker	8192 Bit
Merker Remanenz einstellbar	einstellbar von 0 bis 256
Merker Remanenz voreingestellt	MB0 .. MB15
Anzahl Datenbausteine	2047
max. Datenbausteingröße	16 KB
Nummernband DBs	1 ... 2047
max. Lokaldatengröße je Ablaufebene	1024 Byte
max. Lokaldatengröße je Baustein	1024 Byte
<b>Bausteine</b>	
Anzahl OBs	14
maximale OB-Größe	16 KB
Gesamtanzahl DBs, FBs, FCs	-
Anzahl FBs	1024
maximale FB-Größe	16 KB
Nummernband FBs	0 ... 1023

<b>Artikelnr.</b>	<b>215-1BA03</b>
Anzahl FCs	1024
maximale FC-Größe	16 KB
Nummernband FCs	0 ... 1023
maximale Schachtelungstiefe je Prioklasse	8
maximale Schachtelungstiefe zusätzlich innerhalb Fehler OB	1
<b>Uhrzeit</b>	
Uhr gepuffert	✓
Uhr Pufferungsdauer (min.)	30 d
Art der Pufferung	Vanadium Rechargeable Lithium Batterie
Ladezeit für 50% Pufferungsdauer	20 h
Ladezeit für 100% Pufferungsdauer	48 h
Genauigkeit (max. Abweichung je Tag)	10 s
Anzahl Betriebsstundenzähler	8
Uhrzeit Synchronisation	-
Synchronisation über MPI	-
Synchronisation über Ethernet (NTP)	-
<b>Adressbereiche (Ein-/Ausgänge)</b>	
Peripherieadressbereich Eingänge	1024 Byte
Peripherieadressbereich Ausgänge	1024 Byte
Prozessabbild einstellbar	-
Prozessabbild Eingänge voreingestellt	128 Byte
Prozessabbild Ausgänge voreingestellt	128 Byte
Prozessabbild Eingänge maximal	128 Byte
Prozessabbild Ausgänge maximal	128 Byte
Digitale Eingänge	8192
Digitale Ausgänge	8192
Digitale Eingänge zentral	512
Digitale Ausgänge zentral	512
Integrierte digitale Eingänge	-
Integrierte digitale Ausgänge	-
Analoge Eingänge	512
Analoge Ausgänge	512
Analoge Eingänge zentral	128
Analoge Ausgänge zentral	128
Integrierte analoge Eingänge	-
Integrierte analoge Ausgänge	-
<b>Kommunikationsfunktionen</b>	
PG/OP Kommunikation	✓
Globale Datenkommunikation	✓
Anzahl GD-Kreise max.	4
Größe GD-Pakete, max.	22 Byte
S7-Basis-Kommunikation	✓
S7-Basis-Kommunikation Nutzdaten je Auftrag	76 Byte
S7-Kommunikation	✓
S7-Kommunikation als Server	✓
S7-Kommunikation als Client	-
S7-Kommunikation Nutzdaten je Auftrag	160 Byte
Anzahl Verbindungen gesamt	16
<b>Funktionalität Sub-D Schnittstellen</b>	
Bezeichnung	MP2I
Physik	RS485
Anschluss	9polige SubD Buchse
Potenzialgetrennt	-
MPI	✓

<b>Artikelnr.</b>	<b>215-1BA03</b>
MP <sup>2</sup> I (MPI/RS232)	✓
Punkt-zu-Punkt-Kopplung	-
<b>Funktionalität MPI</b>	
Anzahl Verbindungen, max.	16
PG/OP Kommunikation	✓
Routing	-
Globale Datenkommunikation	✓
S7-Basis-Kommunikation	✓
S7-Kommunikation	✓
S7-Kommunikation als Server	✓
S7-Kommunikation als Client	-
Übertragungsgeschwindigkeit, min.	19,2 kbit/s
Übertragungsgeschwindigkeit, max.	187,5 kbit/s
<b>Datengrößen</b>	
Eingangsbytes	0
Ausgangsbytes	0
Parameterbytes	3
Diagnosebytes	0
<b>Gehäuse</b>	
Material	PPE / PA 6.6
Befestigung	Profilschiene 35mm
<b>Mechanische Daten</b>	
Abmessungen (BxHxT)	25,4 x 76 x 80 mm
Gewicht	100 g
<b>Umgebungsbedingungen</b>	
Betriebstemperatur	0 °C bis 60 °C
Lagertemperatur	-25 °C bis 70 °C
<b>Zertifizierungen</b>	
Zertifizierung nach UL508	ja



## Teil 3 Einsatz CPU 21x-1Bx03

### Überblick

In diesem Kapitel ist der Einsatz der CPU im System 200V beschrieben. Die Beschreibung bezieht sich hierbei auf die CPU direkt und auf den Einsatz in Verbindung mit Peripherie-Modulen, die sich zusammen mit der CPU auf einer Profilschiene befinden und über den Rückwandbus verbunden sind.

### Inhalt

Thema	Seite
<b>Teil 3 Einsatz CPU 21x-1Bx03</b> .....	<b>3-1</b>
Montage .....	3-2
Anlaufverhalten .....	3-2
Adressierung .....	3-3
Hinweise zum Einsatz der MPI-Schnittstelle.....	3-5
Hardware-Konfiguration - CPU .....	3-6
Hardware-Konfiguration - I/O-Module .....	3-8
Einstellung CPU-Parameter .....	3-9
Projekt transferieren .....	3-13
Betriebszustände.....	3-17
Urlöschen .....	3-19
Firmwareupdate .....	3-21
Rücksetzen auf Werkseinstellung.....	3-23
VIPA-spezifische Diagnose-Einträge .....	3-24
Mit Testfunktionen Variablen steuern und beobachten .....	3-26

## Montage



### Hinweis!

Nähere Informationen zur Montage und zur Verdrahtung finden Sie im Kapitel "Grundlagen und Montage".

## Anlaufverhalten

### Stromversorgung einschalten

Im Auslieferungszustand ist die CPU urgelöscht. Nach dem Einschalten der Stromversorgung geht die CPU in den Betriebszustand über, der am Betriebsartenschalter eingestellt ist. Nach einem STOP→RUN Übergang geht die CPU ohne Programm in RUN.



### Hinweis!

Nach längerer Lagerung könnte der Puffer Akku stark entladen sein. Bitte schließen Sie zur Erreichung der vollen Pufferkapazität die CPU mindestens für 24 Stunden an die Spannungsversorgung an.

### Anlauf mit gültigen Daten in der CPU

Die CPU geht mit dem Programm, das sich im batteriegepufferten RAM befindet, in RUN.

### Anlauf bei leerem Akku

Der Akku wird direkt über die eingebaute Spannungsversorgung über eine Ladeelektronik geladen und gewährleistet eine Pufferung für min. 30 Tage. Wird dieser Zeitraum überschritten, kann es zur vollkommenen Entladung des Akkus kommen. Hierbei wird das batteriegepufferte RAM gelöscht.

In diesem Zustand führt die CPU ein Urlöschen durch, da der RAM-Inhalt bei leerem Akku undefiniert ist. Ist eine MMC mit einem S7PROG.WLD gesteckt, werden Programmcode und Datenbausteine von der MMC in den Arbeitsspeicher der CPU übertragen.

Ist keine MMC gesteckt, wird das Projekt aus dem internen Flash geladen.

Abhängig von der Stellung des Betriebsartenschalters bleibt die CPU im STOP bzw. geht in RUN. Aufgrund des Batteriefehlers kann die CPU nur anlaufen, sofern ein OB81 projektiert wurde. Ansonsten ist ein manueller Neustart (STOP/RUN) bzw. PG-Kommando erforderlich.

Bei einem Anlauf bei leerem Akku leuchtet die SF-LED und weist somit auf einen Eintrag im Diagnosepuffer hin. Nähere Informationen zu den Ereignis-IDs finden Sie unter "VIPA-spezifische Diagnose-Einträge".



### Achtung!

Bei leerem Akku läuft die CPU nach einem Spannungsreset mit einem BAT-Fehler an und führt ein automatisches Urlöschen der CPU durch.

## Adressierung

### Automatische Adressierung

Damit die gesteckten Peripheriemodule gezielt angesprochen werden können, müssen ihnen bestimmte Adressen in der CPU zugeordnet werden.

Bei der CPU gibt es einen Peripheriebereich (Adresse 0 ... 1023) und ein Prozessabbild der Ein- und Ausgänge (je Adresse 0 ... 127).

Beim Hochlauf der CPU vergibt diese automatisch von 0 an aufsteigend Peripherieadressen für digitale Ein-/Ausgabe-Module.

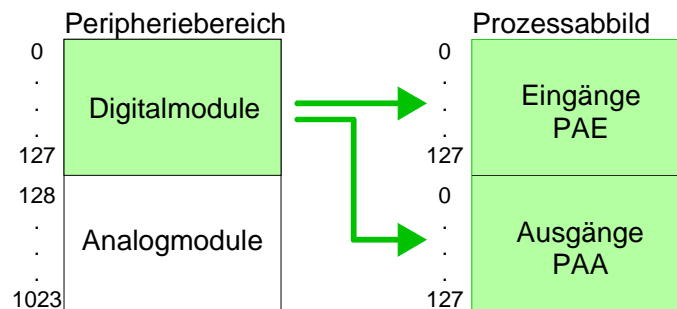
Sofern keine Hardwareprojektierung vorliegt, werden Analog-Module bei der automatischen Adressierung auf gerade Adressen ab Adresse 128 abgelegt.

### Signalzustände in Prozessabbild

Die Signalzustände der unteren Adresse (0 ... 127) werden zusätzlich in einem besonderen Speicherbereich, dem *Prozessabbild* gespeichert.

Das Prozessabbild ist in zwei Teile gegliedert:

- Prozessabbild der Eingänge (PAE)
- Prozessabbild der Ausgänge (PAA)



Nach jedem Zyklusdurchlauf wird das Prozessabbild automatisch aktualisiert.

### Lese- und Schreibzugriffe

Über Lese- bzw. Schreibzugriffe auf die Peripheriebytes oder auf das Prozessabbild können Sie die Module ansprechen.



#### Hinweis!

Bitte beachten Sie, dass durch den lesenden und schreibenden Zugriff auf dieselbe Adresse unterschiedliche Module angesprochen werden können.

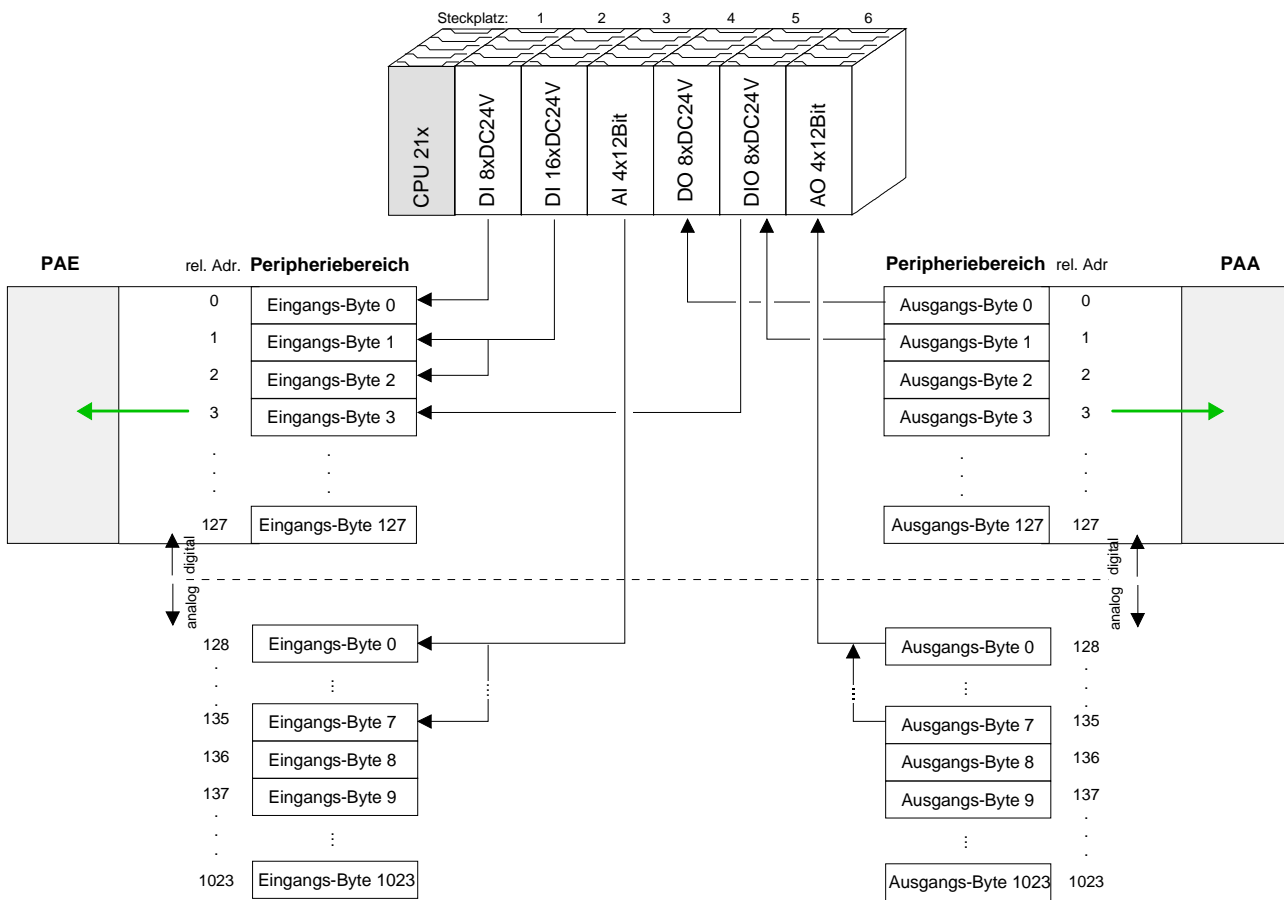
Digitale und analoge Module haben bei der automatischen Adressierung getrennte Adressbereiche.

Digitalmodule: 0 ... 127

Analogmodule: 128 ... 1023

**Beispiel zur automatischen Adresszuordnung**

Die nachfolgende Abbildung soll die automatische Adresszuordnung nochmals verdeutlichen:



**Adresszuordnung durch Projektierung ändern**

Sie können jederzeit durch Einsatz des Siemens SIMATIC Managers die Adresszuordnung ändern. Somit können Sie auch Analogmodule in den Prozessabbildbereich (0 ... 127) legen und Digitalmodule oberhalb von 127. Die Vorbereitung für die Projektierung und die Vorgehensweise bei der Projektierung sind auf den Folgeseiten beschrieben.

## Hinweise zum Einsatz der MPI-Schnittstelle

### Was ist MP<sup>2</sup>I?

Die MP<sup>2</sup>I-Schnittstelle hat 2 Schnittstellen in einer Schnittstelle vereint:

- MPI-Schnittstelle
- RS232-Schnittstelle

Bitte beachten Sie, dass die MP<sup>2</sup>I-Schnittstelle nur bei Einsatz des Green Cable von VIPA als RS232-Schnittstelle benutzt werden kann.

### Einsatz als MPI-Schnittstelle

Die MPI-Schnittstelle dient zur Datenübertragung zwischen CPUs und PCs. In einer Buskommunikation können Sie Daten zwischen den CPUs transferieren, die über MPI verbunden sind.

Bei Anschluss eines handelsüblichen MPI-Kabels bietet die MPI-Buchse die volle MPI-Funktionalität.



### Wichtige Hinweise zum Einsatz von MPI-Kabeln

Bei Einsatz eines MPI-Kabels an den CPUs von VIPA ist darauf zu achten, dass der Pin 1 nicht verbunden ist. Dies kann zu Transferproblemen führen und ggf. an der CPU einen Defekt herbeiführen!

Insbesondere PROFIBUS-Kabel von Siemens wie beispielsweise das Kabel mit der Best.-Nr. 6XV1 830-1CH30 darf an der MP<sup>2</sup>I-Buchse nicht betrieben werden.

Für Schäden, die aufgrund der Nichtbeachtung dieser Hinweise und bei unsachgemäßem Einsatz entstehen, übernimmt die VIPA keinerlei Haftung!

### Einsatz als RS232-Schnittstelle nur über "Green Cable"

Zur seriellen Übertragung von Ihrem PC aus ist ein MPI-Umsetzer erforderlich. Sie können aber auch das "Green Cable" von VIPA verwenden. Sie erhalten es unter der Best.-Nr. VIPA 950-0KB00.



Hiermit können Sie Ihre Daten, ausschließlich bei VIPA CPUs mit MP<sup>2</sup>I-Buchse, als Punkt-zu-Punkt-Verbindung seriell über die MP<sup>2</sup>I-Buchse übertragen.

## Hardware-Konfiguration - CPU

### Übersicht

Zur Projektierung der CPU 21x und der am VIPA-Bus neben der CPU befindlichen System 200V Module verwenden Sie den Hardware-Konfigurator von Siemens.

Damit die direkt gesteckten Peripheriemodule gezielt angesprochen werden können, müssen ihnen bestimmte Adressen in der CPU zugeordnet werden.

Die Adresszuordnung und die Parametrierung der Module erfolgt im Siemens SIMATIC Manager in Form eines virtuellen PROFIBUS-Systems. Da die PROFIBUS-Schnittstelle auch softwareseitig standardisiert ist, können wir auf diesem Weg gewährleisten, dass über die Einbindung einer GSD-Datei die Funktionalität in Verbindung mit dem Siemens SIMATIC Manager jederzeit gegeben ist.

Ihr Projekt wird über die MPI-Schnittstelle in Ihre CPU übertragen

### Voraussetzung

Folgende Voraussetzungen müssen für die Projektierung erfüllt sein

- Siemens SIMATIC Manager auf PC bzw. PG installiert
- GSD-Dateien in Hardware-Konfigurator von Siemens eingebunden
- Serielle Verbindung zur CPU (z.B. MPI-Adapter)



### Hinweis!

Für die Projektierung der CPU werden fundierte Kenntnisse im Umgang mit dem Siemens SIMATIC Manager und dem Hardware-Konfigurator von Siemens vorausgesetzt!

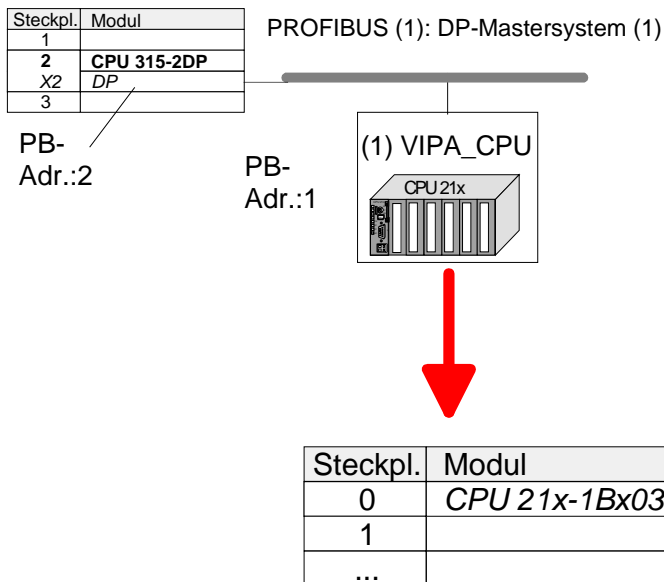
### GSD-Datei einbinden

- Gehen Sie auf [www.vipa.com](http://www.vipa.com) > Service > Download > PROFIBUS GSD-Dateien und laden Sie die Datei *System\_100V\_-200V\_Vxxx.zip*.
- Extrahieren Sie die Datei in Ihr Arbeitsverzeichnis. Die *vipa\_21x.gsd* (deutsch) bzw. *vipa\_21x.gse* (englisch) befinden sich im Verzeichnis *CPU21x*.
- Starten Sie den Hardware-Konfigurator von Siemens und schließen Sie alle Projekte.
- Gehen Sie auf **Extras** > *Neue GSD-Datei installieren*.
- Navigieren Sie in das Verzeichnis *CPU21x* und geben Sie die entsprechende Datei **vipa\_21x.gsd** (deutsch) oder **vipa\_21x.gse** (englisch) an.

Die Module des System 200V von VIPA befinden sich im Hardwarekatalog unter *PROFIBUS-DP \ Weitere Feldgeräte \ I/O \ VIPA\_System\_200V*.

**Vorgehensweise**

Um kompatibel mit dem Siemens SIMATIC Manager zu sein, sind folgende Schritte durchzuführen:



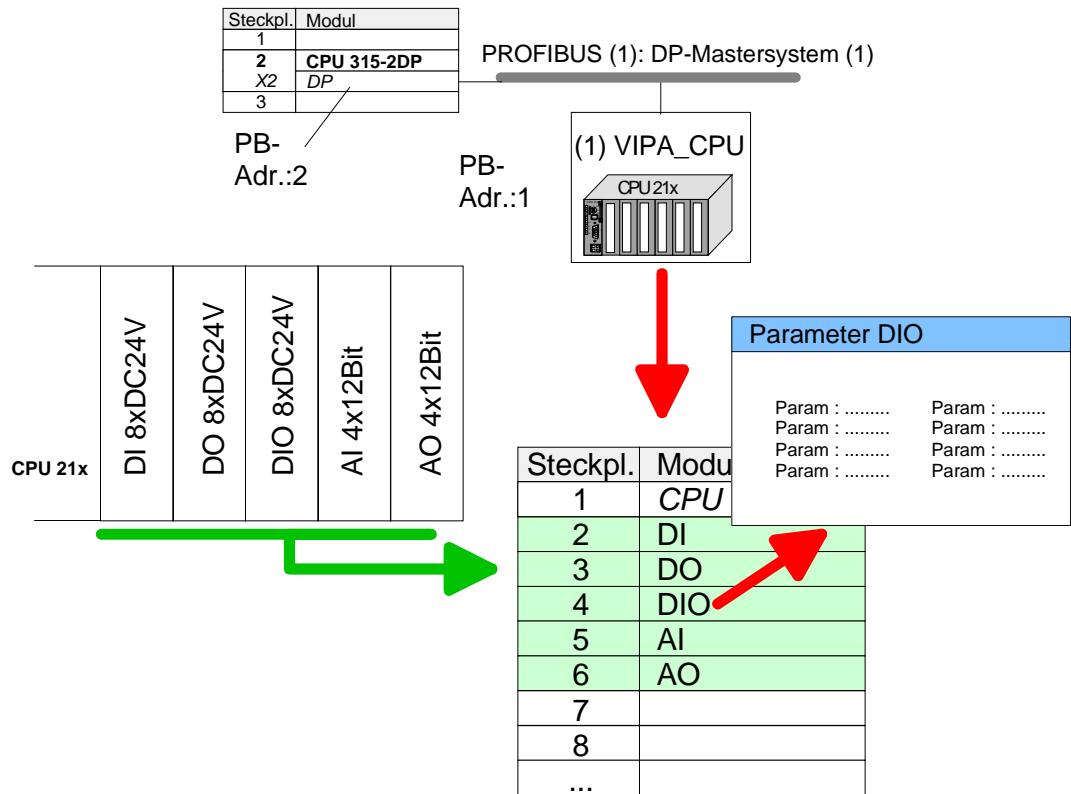
- Starten Sie den Hardware-Konfigurator von Siemens mit einem neuen Projekt.
- Fügen Sie aus dem Hardware-Katalog eine Profilschiene ein.
- Platzieren Sie auf Steckplatz 2 folgende Siemens CPU:  
**CPU 315-2DP (315-2AF03 0AB00 V1.2)**
- Legen Sie für das System 200V ein neues PROFIBUS-Subnetz an.
- Binden Sie an das Subnetz das Slave-System "VIPA\_CPU21x" mit der **PROFIBUS-Adresse 1** an.  
Nach Einbindung der vipa\_21x.gsd finden Sie das Slave-System im Hardware-Katalog unter *PROFIBUS DP > Weitere Feldgeräte > IO > VIPA\_System\_200V*.
- Platzieren Sie **immer auf dem 1. Steckplatz** die entsprechende CPU 21x-1Bx03, indem Sie diese dem Hardware-Katalog entnehmen.

## Hardware-Konfiguration - I/O-Module

### Hardware-Konfiguration der Module

Binden Sie in Ihrem Slave-System nach der CPU Ihre System 200V Module in der gesteckten Reihenfolge ein.

Damit die gesteckten Peripheriemodule gezielt angesprochen werden können, müssen ihnen bestimmte Adressen in der CPU zugeordnet werden.



### Parametrierung

Zur Parametrierung doppelklicken Sie in Ihrer Steckplatzübersicht auf das zu parametrierende Modul. Daraufhin öffnet sich ein Dialogfenster. Hier können Sie Ihre Parametereinstellungen vornehmen.

### Parametrierung zur Laufzeit

Unter Einsatz der SFCs 55, 56 und 57 können Sie zur Laufzeit Parameter ändern und an die entsprechenden Module übertragen.

Hierbei sind die modulspezifischen Parameter in sogenannten "Datensätzen" abzulegen.

Näheres zum Aufbau der Datensätze finden Sie in der Beschreibung zu den Modulen.



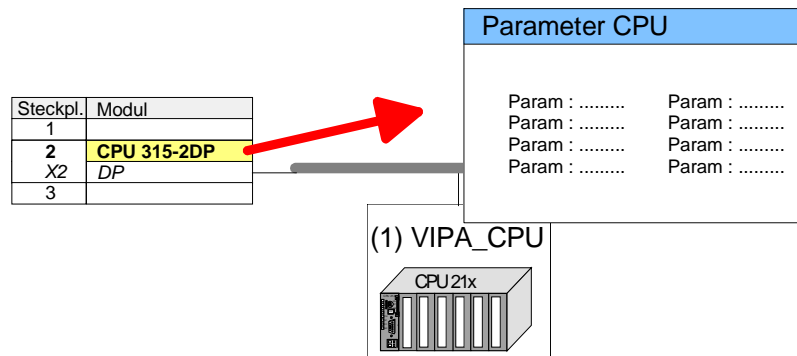
## Einstellung CPU-Parameter

### Parametrierung über Siemens CPU 315-2AF03

Da die CPU von VIPA im Hardware-Konfigurator als Siemens CPU 315-2DP (315-2AF03 0AB00 V1.2) zu projektieren ist, können Sie bei der Hardware-Konfiguration unter den "Eigenschaften" der CPU 315-2DP die Parameter für die VIPA-CPU einstellen.

Durch Doppelklick auf die CPU 315-2DP gelangen Sie in das Parametrierfenster für die CPU.

Über die Register haben Sie Zugriff auf alle Standard Parameter Ihrer CPU.



### Parameter, die unterstützt werden

Die CPU wertet nicht alle Parameter aus, welche Sie bei der Hardware-Konfiguration einstellen können.

Folgende Parameter werden zur Zeit in der CPU ausgewertet:

#### Allgemein

- Kurzbezeichnung** Die Kurzbezeichnung der Siemens CPU 315-2AF03 ist CPU 315-2DP.
- Bestell-Nr./ Firmware** Bestellnummer und Firmware sind identisch zu den Angaben im Fenster "Hardware Katalog".
- Name** Als *Name* steht hier die *Kurzbezeichnung* der CPU. Wenn Sie den Namen ändern, erscheint dieser im Siemens SIMATIC Manager.
- Kommentar** Hier können Sie den Einsatzzweck der Baugruppe eingeben.

#### Anlauf

- Anlauf bei Sollausbau ungleich Istausbau** Wenn "Anlauf bei Sollausbau ungleich Istausbau" *deaktiviert* ist und mindestens eine Baugruppe nicht auf dem projektierten Steckplatz steckt, oder dort eine Baugruppe von einem anderen Typ steckt, geht die CPU nicht in RUN und verbleibt in STOP.
- Wenn "Anlauf bei Sollausbau ungleich Istausbau" *aktiviert* ist, läuft die CPU an, auch wenn Baugruppen nicht auf den projektierten Steckplätzen stecken oder dort Baugruppen eines anderen Typs stecken (z.B. bei Inbetriebnahme).

Überwachungszeit für Fertigmeldung durch Baugruppen [100ms] Maximale Dauer für die Fertigmeldung aller konfigurierten Baugruppen nach NetzEIN. Hierbei werden auch angebundene PROFIBUS-DP-Slaves berücksichtigt, bis diese parametriert sind. Wenn nach Ablauf dieser Zeit die Baugruppen keine Fertigmeldung an die CPU senden, ist der Istausbau ungleich dem Sollausbau.

Überwachungszeit für Übertragung der Parameter an Baugruppen [100ms] Maximale Dauer für die Übertragung der Parameter an die parametrierbaren Baugruppen. Wenn nach Ablauf dieser Zeit nicht alle Baugruppen parametriert sind, ist der Istausbau ungleich dem Sollausbau.

### Zyklus / Taktmerker

OB1-Prozessabbild zyklisch aktualisieren Dieser Parameter ist nicht relevant.

Zyklusüberwachungszeit Hier geben Sie die Zyklusüberwachungszeit in ms ein. Wenn die Zykluszeit die Zyklusüberwachungszeit überschreitet, geht die CPU in STOP.

Ursachen für eine Überschreitung:

- Kommunikationsprozesse
- Häufung von Alarmereignissen
- Fehler im CPU-Programm

Mindestzykluszeit Dieser Parameter ist nicht relevant.

Zyklusbelastung durch Kommunikation Mit diesem Parameter können Sie die Dauer von Kommunikationsprozessen, welche immer auch die Zykluszeit verlängern, in bestimmten Grenzen steuern.

Bei Einstellung der Zyklusbelastung durch Kommunikation auf 50% kann sich eine Verdopplung der OB 1-Zykluszeit ergeben. Außerdem wird der OB 1-Zyklus zusätzlich durch asynchrone Ereignisse (z.B. Prozessalarmlen) verlängert.

OB85-Aufruf bei Peripheriezugriffsfehler Sie können die voreingestellte Reaktion der CPU bei Peripheriezugriffsfehlern während der systemseitigen Aktualisierung des Prozessabbildes ändern.

Die VIPA-CPU ist so voreingestellt, dass sie bei Peripheriezugriffsfehlern keinen OB 85 aufruft und auch keinen Eintrag im Diagnosepuffer erzeugt.

Taktmerker Aktivieren Sie dieses Kästchen, wenn Sie einen Taktmerker einsetzen und geben Sie die Nummer des Merkerbytes ein.



### Hinweis!

Das gewählte Merkerbyte kann nicht für die Zwischenspeicherung von Daten genutzt werden.

## Remanenz

Anzahl Merkerbytes ab MB0	Die Anzahl der remanenten Merkerbytes ab Merkerbyte 0 können Sie hier angeben.
Anzahl S7-Timer ab T0	Hier tragen Sie die Anzahl der remanenten <i>S7-Timer</i> ab T0 ein. Jeder <i>S7-Timer</i> belegt 2Byte.
Anzahl S7-Zähler ab Z0	Tragen Sie die Anzahl der remanenten <i>S7-Zähler</i> ab Z0 hier ein.
Bereiche	Diese Parameter sind nicht relevant.

## Alarmer

Priorität	Hier werden die Prioritäten angezeigt, nach denen der entsprechende Alarm-OB (Prozessalarm, Verzögerungsalarm, Asynchronfehleralarm) bearbeitet wird.
-----------	---

## Uhrzeitalarmer

Priorität	Hier können Sie die Prioritäten bestimmen, nach denen der entsprechende Uhrzeitalarm-OB bearbeitet werden soll. Mit Priorität "0" wählen Sie den entsprechenden OB ab.
Aktiv	Bei aktiviertem Kästchen, wird der Uhrzeitalarm-OB bei einem Neustart automatisch gestartet.
Ausführung	Hier wählen Sie aus, wie oft die Alarmer ausgeführt werden sollen. Die Intervalle von minütlich bis jährlich beziehen sich auf die Einstellungen unter <i>Startdatum</i> und <i>Uhrzeit</i> .
Startdatum/Uhrzeit	Hier geben Sie an, wann der Uhrzeitalarm zum ersten Mal ausgeführt werden soll.
Teilprozessabbild	Dieser Parameter wird nicht unterstützt.

## Weckalarmer

Priorität	Hier können Sie die Prioritäten bestimmen, nach denen der entsprechende Weckalarm-OB bearbeitet werden soll. Mit Priorität "0" wählen Sie den entsprechenden OB ab.
-----------	---

Ausführung	Geben Sie die Zeitabstände in ms an, in denen die Weckalarm-OBs bearbeitet werden. Startzeitpunkt ist der Betriebszustandwechsel von STOP nach RUN.
Phasenverschiebung	Geben Sie hier eine Zeit in ms an, um welche der tatsächliche Ausführungszeitpunkt des Weckalarms verzögert werden soll. Dies ist sinnvoll, wenn mehrere Weckalarme aktiv sind. Mit der <i>Phasenverschiebung</i> können diese über den Zyklus hinweg verteilt werden.
Teilprozessabbild	Dieser Parameter wird nicht unterstützt.

## Schutz

Schutzstufe	<p>Hier können Sie eine von 3 Schutzstufen einstellen, um die CPU vor unbefugtem Zugriff zu schützen.</p> <p><i>Schutzstufe 1 (voreingestellt):</i></p> <ul style="list-style-type: none"><li>• kein Passwort parametrierbar; keine Einschränkungen</li></ul> <p><i>Schutzstufe 2 mit Passwort:</i></p> <ul style="list-style-type: none"><li>• Kenntnis des Passworts: lesender und schreibender Zugriff</li><li>• Unkenntnis des Passworts: nur lesender Zugriff</li></ul> <p><i>Schutzstufe 3:</i></p> <ul style="list-style-type: none"><li>• Kenntnis des Passworts: lesender und schreibender Zugriff</li><li>• Unkenntnis des Passworts: weder lesender noch schreibender Zugriff</li></ul>
-------------	--

## Projekt transferieren

### Übersicht

Sie haben folgende Möglichkeiten für den Projekt-Transfer in die CPU:

- Transfer über MPI
- Transfer über MMC bei Einsatz eines MMC-Lesers

### Transfer über MPI

Der Aufbau eines MPI-Netzes gleicht elektrisch dem Aufbau eines PROFIBUS-Netzes. Das heißt, es gelten dieselben Regeln und Sie verwenden für beide Netze die gleichen Komponenten zum Aufbau. Die einzelnen Teilnehmer werden über Busanschlussstecker und PROFIBUS-Kabel verbunden. Defaultmäßig wird das MPI-Netz mit 187,5kBaud betrieben. VIPA-CPU's werden mit der MPI-Adresse 2 ausgeliefert.

### MPI-Programmierkabel

Die MPI-Programmierkabel erhalten Sie in verschiedenen Varianten von VIPA. Die Kabel bieten einen RS232- bzw. USB-Anschluss für den PC und einen busfähigen RS485-Anschluss für die CPU.

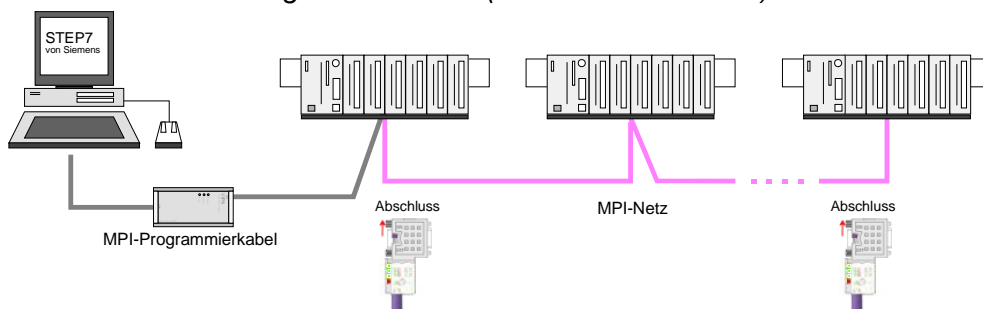
Aufgrund des RS485-Anchlusses dürfen Sie die MPI-Programmierkabel direkt auf einen an der RS485-Buchse schon gesteckten Stecker aufstecken. Jeder Busteilnehmer identifiziert sich mit einer eindeutigen Adresse am Bus, wobei die Adresse 0 für Programmiergeräte reserviert ist.

### Abschlusswiderstand

Eine Leitung muss mit ihrem Wellenwiderstand abgeschlossen werden. Hierzu schalten Sie den Abschlusswiderstand am ersten und am letzten Teilnehmer eines Netzes oder eines Segments zu.

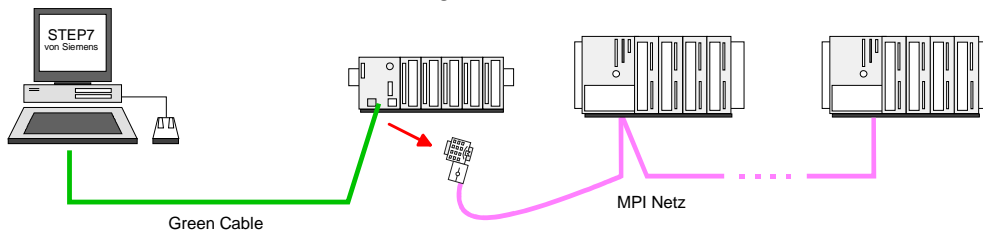
Achten Sie darauf, dass die Teilnehmer, an denen der Abschlusswiderstand zugeschaltet ist, immer mit Spannung versorgt sind. Ansonsten kann es zu Störungen auf dem Bus kommen.

#### Transfer mit MPI-Programmierkabel (MPI-Kommunikation)



#### Transfer mit Green Cable (Serielle Kommunikation)

Durch ausschließlich direktes Stecken des Green Cable auf einer MP<sup>2</sup>I-Buchse können Sie eine serielle Verbindung zwischen PC und CPU herstellen. Geben Sie unter *Lokaler Anschluss* den PC-COM-Port und die Übertragungsrate 38400Baud ein. Die Einstellungen im Register *MPI* werden bei Green Cable Einsatz ignoriert.



**MPI konfigurieren**

Hinweise zur Konfiguration einer MPI-Schnittstelle finden Sie in der Dokumentation zu Ihrer Programmiersoftware.

Das "Green Cable" hat die Best.-Nr. VIPA 950-0KB00.

**Achtung!**

Das "Green Cable" dürfen Sie ausschließlich bei VIPA CPUs mit MP<sup>2</sup>I-Schnittstellen einsetzen.

Bitte beachten Sie hierzu die Hinweise zum Einsatz der MPI-Buchse und des Green Cable!

**Vorgehensweise  
Transfer über  
MPI-Schnittstelle**

- Verbinden Sie Ihren PC über ein MPI-Programmierkabel mit der MPI-Buchse Ihrer CPU.
- Laden Sie im Siemens SIMATIC Manager Ihr Projekt.
- Wählen Sie im Menü **Extras** > *PG/PC-Schnittstelle einstellen*
- Wählen Sie in der Auswahlliste "PC Adapter (MPI)" aus; ggf. müssen Sie diesen erst hinzufügen und klicken Sie auf [Eigenschaften].
- Stellen Sie im Register *MPI* die Übertragungsparameter Ihres MPI-Netzes ein und geben Sie eine gültige *Adresse* an.
- Wechseln Sie in das Register *Lokaler Anschluss*
- Geben Sie den COM-Port des PCs an und stellen Sie für Ihr MPI-Programmierkabel die Übertragungsrates 38400Baud ein.
- Mit **Zielsystem** > *Laden in Baugruppe* können Sie Ihr Projekt über MPI in die CPU übertragen und mit **Zielsystem** > *RAM nach ROM kopieren* auf einer MMC sichern, falls diese gesteckt ist.

**Hinweis!**

Bitte beachten Sie, dass Sie bei Einsatz des Green Cable die Übertragungsgeschwindigkeit auf 38400 Baud einstellen.

## Hinweise zum Green Cable

Das Green Cable ist ein grünes Verbindungskabel, das ausschließlich zum Einsatz an VIPA System-Komponenten konfektioniert ist.

Das Green Cable ist ein Programmier- und Downloadkabel für VIPA CPUs mit MP<sup>2</sup>I-Buchse sowie VIPA Feldbus-Master. Sie erhalten das Green Cable von VIPA unter der Best.-Nr.: VIPA 950-0KB00.

Mit dem Green Cable können Sie:

- *Projekte seriell übertragen*  
Unter Umgehung aufwändiger Hardware (MPI-Adapter, etc.) können Sie über das Green Cable eine serielle Punkt-zu-Punkt-Verbindung über die MP<sup>2</sup>I-Schnittstelle realisieren.
- *Firmware-Updates der CPUs und Feldbus-Master durchführen*  
Über das Green Cable können Sie unter Einsatz eines Upload-Programms die Firmware aller aktuellen VIPA CPUs mit MP<sup>2</sup>I-Buchse sowie bestimmte Feldbus-Master (s. Hinweis) aktualisieren.



### Wichtige Hinweise zum Einsatz des Green Cable

Bei Nichtbeachtung der nachfolgenden Hinweise können Schäden an den System-Komponenten entstehen.

Für Schäden, die aufgrund der Nichtbeachtung dieser Hinweise und bei unsachgemäßem Einsatz entstehen, übernimmt die VIPA keinerlei Haftung!



### Hinweis zum Einsatzbereich

Das Green Cable darf ausschließlich direkt an den hierfür vorgesehenen Buchsen der VIPA-Komponenten betrieben werden (Zwischenstecker sind nicht zulässig). Beispielsweise ist vor dem Stecken des Green Cable ein gestecktes MPI-Kabel zu entfernen.

Zurzeit unterstützen folgende Komponenten das Green Cable:

VIPA CPUs mit MP<sup>2</sup>I-Buchse sowie die Feldbus-Master von VIPA.



### Hinweis zur Verlängerung

Die Verlängerung des Green Cable mit einem weiteren Green Cable bzw. die Kombination mit weiteren MPI-Kabeln ist nicht zulässig und führt zur Beschädigung der angeschlossenen Komponenten!

Das Green Cable darf nur mit einem 1:1 Kabel (alle 9 Pin 1:1 verbunden) verlängert werden.

---

**Transfer über  
MMC**

Die MMC (**Memory Card**) dient als externes Speichermedium. Es dürfen sich mehrere Projekte und Unterverzeichnisse auf einer MMC befinden. Bitte beachten Sie, dass sich Ihre aktuelle Projektierung im Root-Verzeichnis befindet und einen der folgenden Dateinamen hat:

- *S7PROG.WLD*
- *S7PROGF.WLD*
- *AUTOLOAD.WLD*

Mit **Datei** > *Memory-Card-Datei* > *Neu* können Sie im Siemens SIMATIC Manager eine WLD-Datei erzeugen. Danach kopieren Sie aus dem Baustein-Ordner Ihres Projekts alle Bausteine und die *Systemdaten* in die WLD-Datei.

**Transfer  
MMC → CPU**

Das Übertragen des Anwenderprogramms von der MMC in die CPU erfolgt je nach Dateiname nach Urlöschen oder nach PowerON.

- *S7PROG.WLD* wird nach Urlöschen von der MMC gelesen und in das batteriegepufferte RAM übertragen
- *S7PROGF.WLD* wird nach Urlöschen von der MMC gelesen, in das batteriegepufferte RAM und zusätzlich in den Flash-Speicher übertragen. Ein Zugriff auf den Flash-Speicher erfolgt nur bei leerer Pufferbatterie, sofern keine MMC mit Anwenderprogramm gesteckt ist.
- *AUTOLOAD.WLD* wird nach NetzEIN von der MMC gelesen und in das batteriegepufferte RAM übertragen .

Das Blinken der LED "MC" der CPU kennzeichnet den Übertragungsvorgang. Bitte beachten Sie, dass Ihr Anwenderspeicher ausreichend Speicherplatz für Ihr Anwenderprogramm bietet, ansonsten wird Ihr Anwenderprogramm unvollständig geladen und die SF-LED leuchtet. Führen Sie vor der Übertragung eine Komprimierung durch, da keine automatische Komprimierung durchgeführt wird.

**Transfer  
CPU → MMC**

Bei einer in der CPU gesteckten MMC wird durch einen Schreibbefehl der Inhalt des batteriegepufferten RAMs als *S7PROG.WLD* auf die MMC und in den internen Flash-Speicher übertragen.

Den Schreibbefehl starten Sie aus dem Siemens SIMATIC Manager auf Bausteinebene über **Zielsystem** > *RAM nach ROM kopieren*. Während des Schreibvorgangs blinkt die "MC"-LED. Erlischt die LED, ist der Schreibvorgang beendet.

Soll dieses Projekt automatisch nach einem NetzEIN von der MMC geladen werden, so müssen Sie dieses auf der MMC in *AUTOLOAD.WLD* umbenennen.

**Kontrolle des  
Transfervorgangs**

Nach einem MMC-Zugriff erfolgt ein Diagnose-Eintrag der CPU. Zur Anzeige der Diagnoseeinträge gehen Sie im Siemens SIMATIC Manager auf **Zielsystem** > *Baugruppenzustand*. Über das Register "Diagnosepuffer" gelangen Sie in das Diagnosefenster.

Nähere Informationen zu den Ereignis-IDs finden Sie unter "VIPA-spezifische Diagnose-Einträge".



## Betriebszustände

### Übersicht

Die CPU kennt 3 Betriebszustände:

- Betriebszustand STOP
- Betriebszustand ANLAUF
- Betriebszustand RUN

In den Betriebszuständen ANLAUF und RUN können bestimmte Ereignisse auftreten, auf die das Systemprogramm reagieren muss. In vielen Fällen wird dabei ein für das Ereignis vorgesehener Organisationsbaustein als Anwenderschnittstelle aufgerufen.

### Betriebszustand STOP

- Das Anwenderprogramm wird nicht bearbeitet.
- Hat zuvor eine Programmbearbeitung stattgefunden, bleiben die Werte von Zählern, Zeiten, Merkern und des Prozessabbilds beim Übergang in den STOP-Zustand erhalten.
- Die Befehlsausgabe ist gesperrt, d.h. alle digitalen Ausgaben sind gesperrt.
- RUN-LED (R) aus
- STOP-LED (S) an

### Betriebszustand ANLAUF

- Während des Übergangs von STOP nach RUN erfolgt ein Sprung in den Anlauf-Organisationsbaustein OB 100. Der Ablauf des OBs wird zeitlich nicht überwacht. Im Anlauf-OB können weitere Bausteine aufgerufen werden.
- Beim Anlauf sind alle digitalen Ausgaben gesperrt, d.h. die Befehlsausgabesperre ist aktiv.
- RUN-LED blinkt, solange der OB 100 bearbeitet wird und für mindestens 3s, auch wenn der Anlauf kürzer ist oder die CPU aufgrund eines Fehler in STOP geht. Dies zeigt den Anlauf an.
- STOP-LED aus

Wenn die CPU einen Anlauf fertig bearbeitet hat, geht Sie in den Betriebszustand RUN über.

### Betriebszustand RUN

- Das Anwenderprogramm im OB 1 wird zyklisch bearbeitet, wobei zusätzlich alarmgesteuert weitere Programmteile eingeschachtelt werden können.
- Alle im Programm gestarteten Zeiten und Zähler laufen und das Prozessabbild wird zyklisch aktualisiert.
- Das BASP-Signal (Befehlsausgabesperre) wird deaktiviert, d.h. alle digitalen Ausgänge sind freigegeben.
- RUN-LED an
- STOP-LED aus

**Funktions-  
sicherheit**

Die CPUs besitzen Sicherheitsmechanismen, wie einen Watchdog (100ms) und eine parametrierbare Zykluszeitüberwachung (parametrierbar min. 1ms), die im Fehlerfall die CPU stoppen bzw. einen RESET auf der CPU durchführen und diese in einen definierten STOP-Zustand versetzen.

Die CPUs von VIPA sind funktionssicher ausgelegt und besitzen folgende Systemeigenschaften:

Ereignis	betrifft	Effekt
RUN → STOP	allgemein	BASP ( <b>B</b> efehls- <b>A</b> usgabe- <b>S</b> perre) wird gesetzt.
	zentrale digitale Ausgänge	Die Ausgänge werden abgeschaltet.
	zentrale analoge Ausgänge	Die Ausgänge werden abgeschaltet. - Spannungsausgänge geben 0V aus - Stromausgänge 0...20mA geben 0mA aus - Stromausgänge 4...20mA geben 4mA aus Falls parametriert können auch Ersatzwerte ausgegeben werden.
	dezentrale Ausgänge	Verhalten wie bei zentralen digitalen/analogenen Ausgängen
	dezentrale Eingänge	Die Eingänge werden von der dezentralen Station zyklisch gelesen und die aktuellen Werte zur Verfügung gestellt.
STOP → RUN bzw. NetzEin	allgemein	Zuerst wird das PAE gelöscht, danach erfolgt der Aufruf des OB 100. Nachdem dieser abgearbeitet ist, wird das BASP zurückgesetzt und der Zyklus gestartet mit: PAA löschen → PAE lesen → OB 1.
	zentrale analoge Ausgänge	Das Verhalten der Ausgänge bei Neustart kann voreingestellt werden.
	dezentrale Eingänge	Die Eingänge werden von der dezentralen Station zyklisch gelesen und die aktuellen Werte zur Verfügung gestellt.
RUN	allgemein	Der Programmablauf ist zyklisch und damit vorhersehbar: PAE lesen → OB 1 → PAA schreiben.

PAE = Prozessabbild der Eingänge

PAA = Prozessabbild der Ausgänge

# Urlöschen

## Übersicht

Beim Urlöschen wird der komplette Anwenderspeicher gelöscht. Ihre Daten auf der Memory Card bleiben erhalten.

Sie haben 2 Möglichkeiten zum Urlöschen:

- Urlöschen über Betriebsartenschalter
- Urlöschen über Konfigurations-Software wie z.B. Siemens SIMATIC Manager



### Hinweis!

Vor dem Laden Ihres Anwenderprogramms in Ihre CPU sollten Sie die CPU immer urlöschen, um sicherzustellen, dass sich kein alter Baustein mehr in Ihrer CPU befindet.

## Urlöschen über Betriebsartenschalter

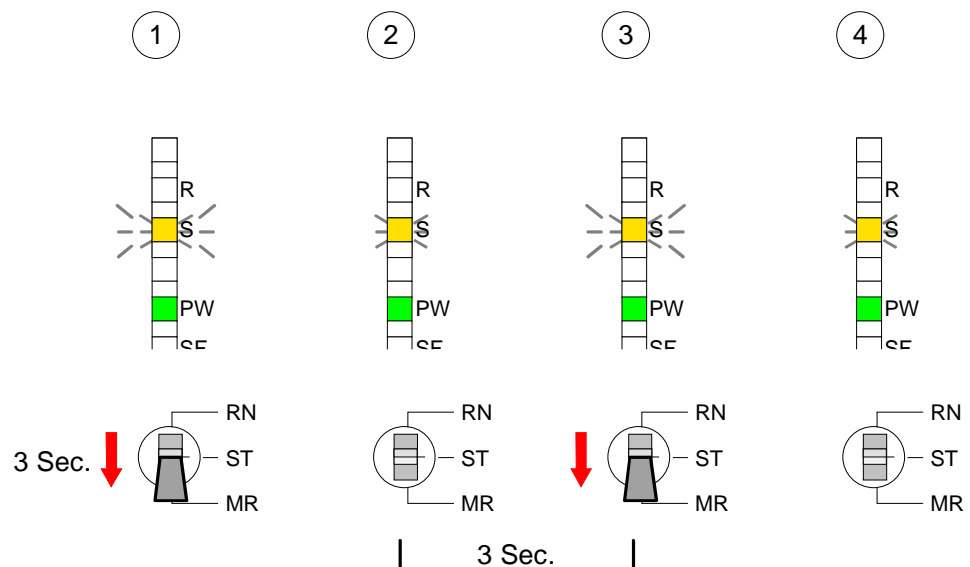
### Voraussetzung

Ihre CPU muss sich im STOP-Zustand befinden. Stellen Sie hierzu den CPU-Betriebsartenschalter auf "ST" → die S-LED leuchtet.

### Urlöschen

- Bringen Sie den Betriebsartenschalter in Stellung MR und halten Sie ihn ca. 3 Sekunden. → Die S-LED geht von Blinken über in Dauerlicht.
- Bringen Sie den Betriebsartenschalter in Stellung ST und innerhalb von 3 Sekunden kurz in MR dann wieder auf ST. → Die S-LED blinkt (Urlösch-Vorgang).
- Das Urlöschen ist abgeschlossen, wenn die S-LED in Dauerlicht übergeht → Die S-LED leuchtet.

Die nachfolgende Abbildung zeigt nochmals die Vorgehensweise:



<b>Automatisch nachladen</b>	<p>Falls auf der MMC ein Projekt S7PROG.WLD vorhanden ist, versucht die CPU dieses von der MMC neu zu laden. → Die MC-LED leuchtet.</p> <p>Nach dem Nachladen erlischt die LED. Abhängig von der Einstellung des Betriebsartenschalters bleibt die CPU in STOP bzw. geht in RUN.</p>
<b>Urlöschen über Siemens SIMATIC Manager</b>	<p><i>Voraussetzung</i></p> <p>Ihre CPU muss sich im STOP-Zustand befinden.</p> <p>Mit dem Menübefehl <b>Zielsystem</b> &gt; <i>Betriebszustand</i> bringen Sie Ihre CPU in STOP.</p> <p><i>Urlöschen</i></p> <p>Über den Menübefehl <b>Zielsystem</b> &gt; <i>Urlöschen</i> fordern Sie das Urlöschen an.</p> <p>In dem Dialogfenster können Sie, wenn noch nicht geschehen, Ihre CPU in STOP bringen und das Urlöschen starten.</p> <p>Während des Urlöschvorgangs blinkt die S-LED.</p> <p>Geht die S-LED in Dauerlicht über, ist der Urlöschvorgang abgeschlossen.</p>
<b>Automatisch nachladen</b>	<p>Falls auf der MMC ein Projekt S7PROG.WLD vorhanden ist, versucht die CPU dieses von der MMC neu zu laden. → Die MC-LED leuchtet.</p> <p>Nach dem Nachladen erlischt die LED. Abhängig von der Einstellung des Betriebsartenschalters bleibt die CPU in STOP bzw. geht in RUN.</p>
<b>Rücksetzen auf Werkseinstellung</b>	<p>Das <i>Rücksetzen auf Werkseinstellung</i> löscht das interne RAM der CPU vollständig und bringt diese zurück in den Auslieferungszustand.</p> <p>Bitte beachten Sie, dass hierbei auch die MPI-Adresse defaultmäßig auf 2 zurückgestellt wird!</p> <p>Nähere Informationen hierzu finden Sie unter "Rücksetzen auf Werkseinstellung" weiter unten.</p>

## Firmwareupdate

### Übersicht

Sie haben die Möglichkeit unter Einsatz einer MMC für die CPU und ihre Komponenten ein Firmwareupdate durchzuführen. Hierzu muss sich in der CPU beim Hochlauf eine entsprechend vorbereitete MMC befinden.

Damit eine Firmwaredatei beim Hochlauf erkannt und zugeordnet werden kann, ist für jede updatefähige Komponente ein Dateiname reserviert (siehe Tabelle unten).

Nach NetzEIN und CPU-STOP prüft die CPU, ob eine Firmware-Datei auf der MMC vorhanden ist. Wenn sich diese Firmware-Version von der zu überschreibenden Firmware-Version unterscheidet, zeigt die CPU dies über LED-Blinken an und sie können die Firmware über eine Updateanforderung installieren.

### Aktuelle Firmware auf [www.vipa.com](http://www.vipa.com)

Die aktuellsten Firmwarestände finden Sie auf [www.vipa.com](http://www.vipa.com) im Service-Bereich.

### CPU Firmware-Version ermitteln

Den ausgelieferten Firmwarestand können Sie einem Aufkleber entnehmen, der sich auf der Rückseite der entsprechenden Komponente befindet.

Sie haben auch die Möglichkeit im Siemens SIMATIC Manager den aktuellen Firmwarestand Ihrer CPU auszulesen. Gehen Sie hierzu über Ihr PG bzw. Ihren PC mit der CPU online und starten den Siemens SIMATIC Manager.

Über **Zielsystem** > *Baugruppenzustand*, Register "Allgemein" wird der aktuelle CPU-Firmwarestand ermittelt und angezeigt.

### Firmware laden und mit reserviertem Namen auf MMC übertragen

- Gehen Sie auf [www.vipa.com](http://www.vipa.com)
- Klicken Sie auf Service > Download > Firmware.
- Navigieren Sie über System 200V > CPU zu Ihrer CPU und laden Sie gemäß Ihrem Hardware-Ausgabestand die zip-Datei auf ihren PC.
- Öffnen Sie die zip-Datei und kopieren Sie die bin-Datei auf Ihre MMC.
- Benennen Sie diese entsprechend um.

### Reservierte Dateinamen

In der CPU 21x-1Bx03 kann mittels reserviertem Dateinamen per MMC-Karte ein Firmware-Update aufgespielt werden:

Komponente	Dateiname <i>Best-Nr. _Ausgabestand_ Version.ZIP</i>	Neuer Dateiname auf MMC
CPU	Bx000... .bin	firmware.bin



**Achtung!**

Beim Aufspielen einer neuen Firmware ist äußerste Vorsicht geboten. Unter Umständen kann Ihre CPU unbrauchbar werden, wenn beispielsweise während der Übertragung die Spannungsversorgung unterbrochen wird oder die Firmware-Datei fehlerhaft ist.

Setzen Sie sich in diesem Fall mit der VIPA-Hotline in Verbindung!

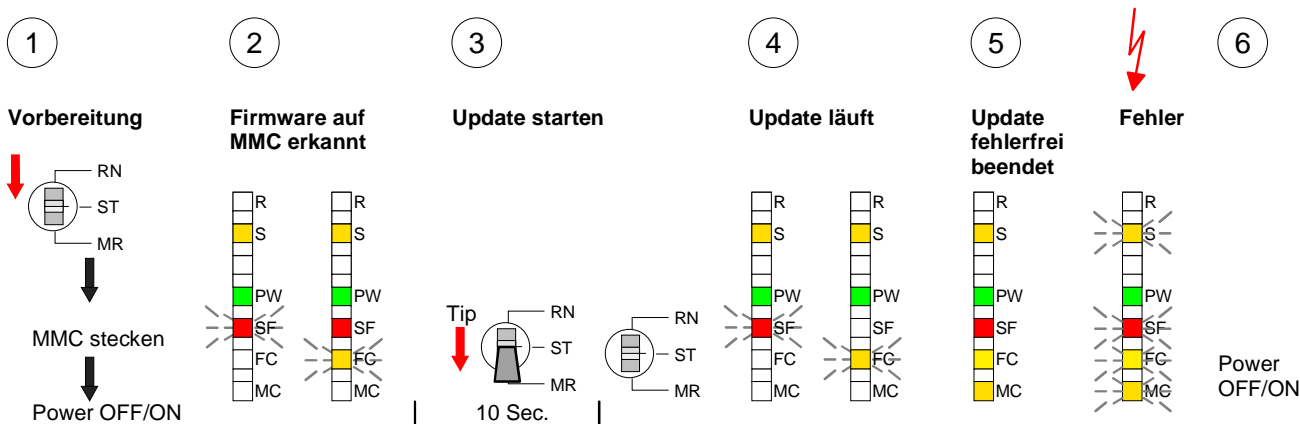
Bitte beachten Sie, dass sich die zu überschreibende Firmware-Version von der Update-Version unterscheidet, ansonsten erfolgt kein Update.

**Firmware von MMC in CPU übertragen**

1. Bringen Sie den Betriebsartenschalter Ihrer CPU in Stellung ST. Schalten Sie die Spannungsversorgung aus. Stecken Sie die MMC mit den Firmware-Dateien in die CPU. Achten Sie hierbei auf die Steckrichtung der MMC. Schalten Sie die Spannungsversorgung ein.
2. Nach einer kurzen Hochlaufzeit zeigt das abwechselnde Blinken der LEDs SF und FC an, dass auf der MMC mindestens eine abweichende Firmware-Datei gefunden wurde.
3. Sie starten die Übertragung der Firmware, sobald Sie innerhalb von 10s den Betriebsartenschalter kurz nach MR tippen und dann den Schalter in der ST-Position belassen.
4. Während des Update-Vorgangs blinken die LEDs SF und FC abwechselnd und die MC-LED leuchtet. Dieser Vorgang kann mehrere Minuten dauern.
5. Das Update ist fehlerfrei beendet, wenn die LEDs PW, S, SF, FC und MC leuchten. Blinken diese schnell, ist ein Fehler aufgetreten.
6. Schalten Sie die Spannungsversorgung aus und wieder ein. Jetzt prüft die CPU, ob noch weitere Firmware-Updates durchzuführen sind. Ist dies der Fall, blinken, wiederum nach einer kurzen Hochlaufzeit, die LEDs SF und FC. Fahren Sie mit Punkt 3 fort.

Blinken die LEDs nicht, ist das Firmware-Update abgeschlossen.

Führen Sie jetzt wie nachfolgend beschrieben ein *Rücksetzen auf Werkseinstellungen* durch. Danach ist die CPU wieder einsatzbereit.

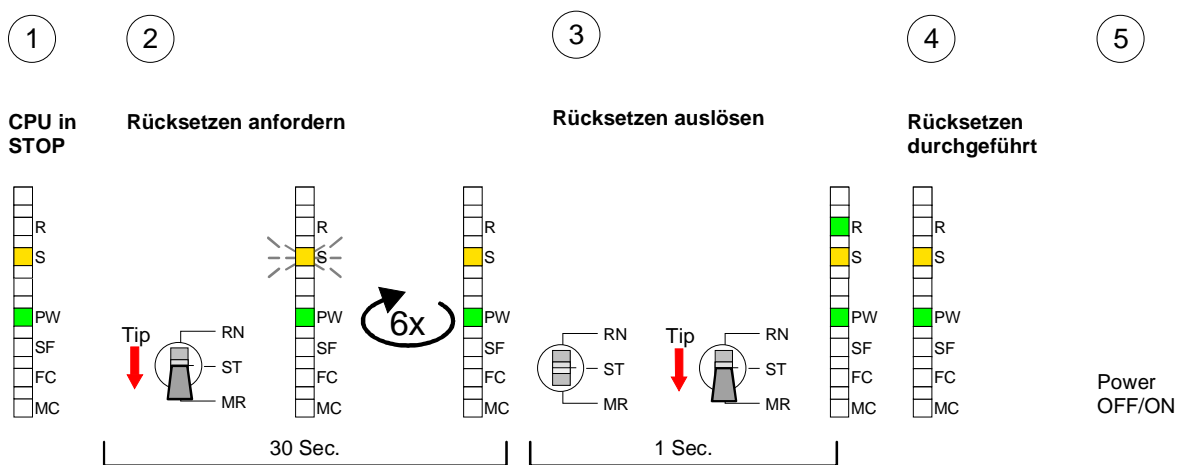


## Rücksetzen auf Werkseinstellung

**Vorgehensweise** Die folgende Vorgehensweise löscht das interne RAM der CPU vollständig und bringt diese zurück in den Auslieferungszustand.  
Bitte beachten Sie, dass hierbei auch die MPI-Adresse auf 2 zurückgestellt wird!

1. Bringen Sie die CPU in STOP.
2. Drücken Sie den Betriebsartenschalter für ca. 30 Sekunden nach unten in Stellung MR. Hierbei blinkt die S-LED. Nach ein paar Sekunden leuchtet die S-LED. Die STOP-LED wechselt jetzt von Leuchten in Blinken. Zählen Sie, wie oft die S-LED leuchtet.
3. Nach dem 6. Mal Leuchten der STOP-LED lassen Sie den Reset-Schalter wieder los, um ihn nochmals kurzzeitig nach unten zu drücken. Jetzt leuchtet die grüne RUN-LED einmal auf. Das bedeutet, dass das RAM vollständig gelöscht ist.
4. Zur Bestätigung des Rücksetzvorgangs leuchten die LEDs PW und S.
5. Danach ist die Spannungsversorgung aus- und wieder einzuschalten.

Die nachfolgende Abbildung soll die Vorgehensweise verdeutlichen:



**Hinweis!**

Bitte führen Sie nach einem Firmwareupdate der CPU immer ein *Rücksetzen auf Werkseinstellung* durch.

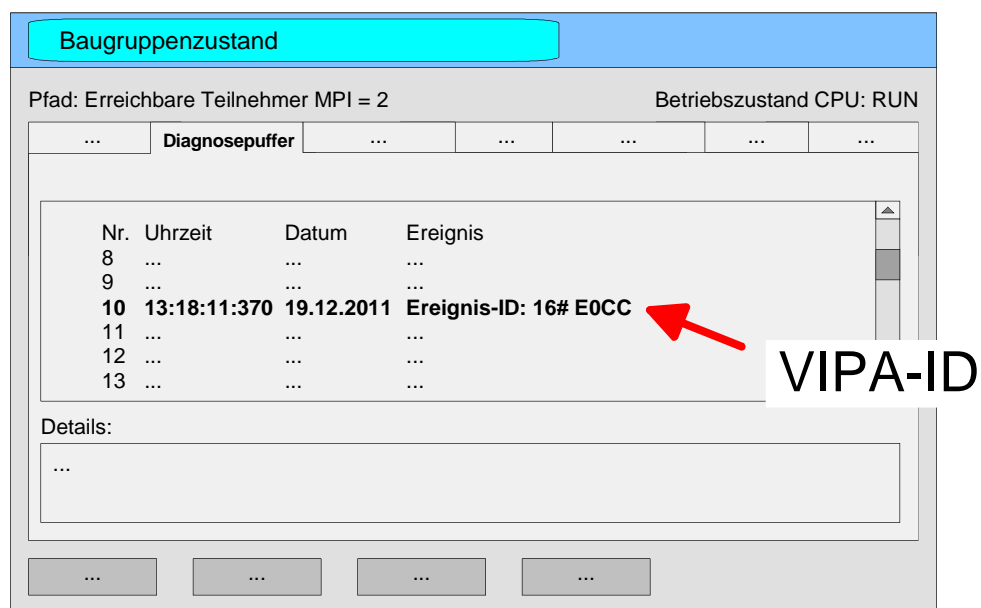
## VIPA-spezifische Diagnose-Einträge

### Einträge im Diagnosepuffer

Sie haben die Möglichkeit im Siemens SIMATIC Manager den Diagnosepuffer der CPU auszulesen. Neben den Standardeinträgen im Diagnosepuffer gibt es in den CPUs der VIPA noch zusätzliche Einträge, die ausschließlich in Form einer Ereignis-ID angezeigt werden.

### Anzeige der Diagnoseeinträge

Zur Anzeige der Diagnoseeinträge gehen Sie in Ihrem Siemens SIMATIC Manager auf **Zielsystem** > *Baugruppenzustand*. Über das Register "Diagnosepuffer" gelangen Sie in das Diagnosefenster:



Für die Diagnose ist der Betriebszustand der CPU irrelevant. Es können maximal 100 Diagnoseeinträge in der CPU gespeichert werden. Auf der Folgeseite finden Sie eine Übersicht der VIPA-spezifischen Ereignis-IDs.



## Übersicht der Ereignis-ID

Ereignis-ID	Bedeutung
0xE003	Fehler beim Zugriff auf Peripherie Zinfo1: Peripherie-Adresse Zinfo2: Steckplatz
0xE004	Mehrfach-Parametrierung einer Peripherieadresse Zinfo1: Peripherie-Adresse Zinfo2: Steckplatz
0xE005	Interner Fehler - Kontaktieren Sie bitte die VIPA-Hotline!
0xE006	Interner Fehler - Kontaktieren Sie bitte die VIPA-Hotline!
0xE007	Konfigurierte Ein-/Ausgangsbytes passen nicht in Peripheriebereich
0xE008	Interner Fehler - Kontaktieren Sie bitte die VIPA-Hotline!
0xE009	Fehler beim Zugriff auf Standard-Rückwandbus
0xE010	Nicht definierte Baugruppe am Rückwandbus erkannt Zinfo2: Steckplatz Zinfo3: Typkennung
0xE011	Masterprojektierung auf Slave-CPU nicht möglich oder fehlerhafte Slavekonfiguration
0xE012	Fehler bei Parametrierung
0xE013	Fehler bei Schieberegisterzugriff auf VBUS Digitalmodule
0xE014	Fehler bei Check_Sys
0xE015	Fehler beim Zugriff auf Master Zinfo2: Steckplatz des Masters (32=Kachelmaster)
0xE016	Maximale Blockgröße bei Mastertransfer überschritten Zinfo1: Peripherie-Adresse Zinfo2: Steckplatz
0xE017	Fehler beim Zugriff auf integrierten Slave
0xE018	Fehler beim Mappen der Masterperipherie
0xE019	Fehler bei Erkennung des Standard Rückwandbus Systems
0xE01A	Fehler bei Erkennung der Betriebsart (8 / 9 Bit)
0xE0CC	Kommunikationsfehler MPI / Seriell
0xE100	MMC-Zugriffsfehler
0xE101	MMC-Fehler Filesystem
0xE102	MMC-Fehler FAT
0xE104	MMC Fehler beim Speichern
0xE200	MMC Schreiben beendet (Copy Ram2Rom)
0xE210	MMC Lesen beendet (Nachladen nach Urlöschen)
0xE300	Internes Flash Schreiben beendet (Copy RAM to ROM)
0xE310	Internes Flash Lesen beendet (Nachladen nach Batterieausfall)

## Mit Testfunktionen Variablen steuern und beobachten

### Übersicht

Zur Fehlersuche und zur Ausgabe von Variablenzuständen können Sie in Ihrem Siemens SIMATIC Manager unter dem Menüpunkt **Test** verschiedene Testfunktionen aufrufen.

Mit der Testfunktion **Test > Beobachten** können die Signalzustände von Operanden und das VKE angezeigt werden.

Mit der Testfunktion **Zielsystem > Variablen beobachten/steuern** können die Signalzustände von Variablen geändert und angezeigt werden.

### Test > Beobachten

Diese Testfunktion zeigt die aktuellen Signalzustände und das VKE der einzelnen Operanden während der Programmbearbeitung an.

Es können außerdem Korrekturen am Programm durchgeführt werden.



### Hinweis!

Die CPU muss bei der Testfunktion "Beobachten" in der Betriebsart RUN sein!

Die Statusbearbeitung kann durch Sprungbefehle oder Zeit- und Prozessalarme unterbrochen werden. Die CPU hört an der Unterbrechungsstelle auf, Daten für die Statusanzeige zu sammeln und übergibt dem PG anstelle der noch benötigten Daten nur Daten mit dem Wert 0.

Deshalb kann es bei Verwendung von Sprungbefehlen oder von Zeit- und Prozessalarmen vorkommen, dass in der Statusanzeige eines Bausteins während dieser Programmbearbeitung nur der Wert 0 angezeigt wird für:

- das Verknüpfungsergebnis VKE
- Status / AKKU 1
- AKKU 2
- Zustandsbyte
- absolute Speicheradresse SAZ. Hinter SAZ erscheint dann ein "?".

Die Unterbrechung der Statusbearbeitung hat keinen Einfluss auf die Programmbearbeitung, sondern macht nur deutlich, dass die angezeigten Daten ab der Unterbrechungsstelle nicht mehr gültig sind.

**Zielsystem >**  
*Variablen*  
*beobachten/steuern*

Diese Testfunktion gibt den Zustand eines beliebigen Operanden (Eingänge, Ausgänge, Merker, Datenwort, Zähler oder Zeiten) am Ende einer Programmbearbeitung an.

Diese Informationen werden aus dem Prozessabbild der ausgesuchten Operanden entnommen. Während der "Bearbeitungskontrolle" oder in der Betriebsart STOP wird bei den Eingängen direkt die Peripherie eingelesen. Andernfalls wird nur das Prozessabbild der aufgerufenen Operanden angezeigt.

*Steuern von Ausgängen*

Dadurch kann die Verdrahtung und die Funktionstüchtigkeit von Ausgabebaugruppen kontrolliert werden.

Auch ohne Steuerungsprogramm können Ausgänge auf den gewünschten Signalzustand eingestellt werden. Das Prozessabbild wird dabei nicht verändert, die Sperre der Ausgänge jedoch aufgehoben.

*Steuern von Variablen*

Folgende Variablen können geändert werden:

E, A, M, T, Z und D.

Unabhängig von der Betriebsart der CPU wird das Prozessabbild binärer und digitaler Operanden verändert.

In der Betriebsart RUN wird die Programmbearbeitung mit den geänderten Prozessvariablen ausgeführt. Im weiteren Programmablauf können sie jedoch ohne Rückmeldung wieder verändert werden.

Die Prozessvariablen werden asynchron zum Programmablauf gesteuert.

